

بِسْمِ اللّٰهِ الرَّحْمٰنِ الرَّحِیْمِ

اَللّٰهُمَّ صَلِّ عَلٰی مُحَمَّدٍ وَّآلِ مُحَمَّدٍ وَّعَجِّلْ فَرَجَهُمْ



دانش فنی تخصصی

رشته ماشین ابزار

گروه مکانیک

شاخه فنی و حرفه‌ای

پایه دوازدهم دوره دوم متوسطه





وزارت آموزش و پرورش
سازمان پژوهش و برنامه‌ریزی آموزشی



نام کتاب: دانش فنی تخصصی (رشته ماشین ابزار) - ۲۱۲۴۱۹

پدیدآورنده: سازمان پژوهش و برنامه‌ریزی آموزشی

مدیریت برنامه‌ریزی درسی و تألیف: دفتر تألیف کتاب‌های درسی فنی و حرفه‌ای و کاردانش

شناسه افزوده برنامه‌ریزی و تألیف: غلامحسن پایگانه، محمد خواجه‌حسینی، محمد مهرزادگان، احمدرضا دوراندیش، سعید آقایی، حسن عبداله‌زاده، حسن امینی، سیدمهدی فاطمی و سیدعلی حیدری (اعضای شورای برنامه‌ریزی)

مدیریت آماده‌سازی هنری: محمد خواجه‌حسینی، سعید آقایی، احمدرضا دوراندیش، حسن عبداله‌زاده، سیدمهدی فاطمی و سیدعلی حیدری (اعضای گروه تألیف)

شناسه افزوده آماده‌سازی: اداره کل نظارت بر نشر و توزیع مواد آموزشی

نشانی سازمان: جواد صفری (مدیر هنری) - مریم کیوان (طراح جلد) - نیما صابر (صفحه‌آرا) - سعید آقایی (رسام)

ناشر: تهران: خیابان ایرانشهر شمالی - ساختمان شماره ۴ آموزش و پرورش (شهید موسوی) تلفن: ۹-۸۸۳۱۱۶۱، دورنگار: ۹۲۶۶-۸۸۳۰، کد پستی: ۱۵۸۴۷۴۷۳۵۹، وب سایت: www.irtextbook.ir و www.chap.sch.ir

چاپخانه: شرکت چاپ و نشر کتاب‌های درسی ایران: تهران - کیلومتر ۱۷ جاده مخصوص کرج - خیابان ۶۱ (داروپخش) تلفن: ۵-۴۴۹۸۵۱۶۱، دورنگار: ۴۴۹۸۵۱۶۰، صندوق پستی: ۱۳۹-۳۷۵۱۵

سال انتشار و نوبت چاپ: شرکت چاپ و نشر کتاب‌های درسی ایران «سهامی خاص» چاپ هفتم ۱۴۰۳

کلیه حقوق مادی و معنوی این کتاب متعلق به سازمان پژوهش و برنامه‌ریزی آموزشی وزارت آموزش و پرورش است و هرگونه استفاده از کتاب و اجزای آن به صورت چاپی و الکترونیکی و ارائه در پایگاه‌های مجازی، نمایش، اقتباس، تلخیص، تبدیل، ترجمه، عکس برداری، نقاشی، تهیه فیلم و تکثیر به هر شکل و نوع بدون کسب مجوز از این سازمان ممنوع است و متخلفان تحت پیگرد قانونی قرار می‌گیرند.



اگر یک ملتی نخواهد آسیب ببیند باید این ملت اولاً با هم متحد باشد، و ثانیاً در هر کاری که اشتغال دارد آن را خوب انجام بدهد. امروز کشور محتاج به کار است. باید کار کنیم تا خودکفا باشیم. بلکه ان شاءالله صادرات هم داشته باشیم. شما برادرها الآن عبادت تان این است که کار بکنید. این عبادت است. امام خمینی «قُدَسَ سِرَّةُ»

پودمان ۱- تولرانس گذاری و انطباقات ۱

- تولرانس اندازه ۲
- انتخاب تولرانس ۱۰
- انطباق ۱۴
- تولرانس هندسی ۲۶
- ارزشیابی ۳۴

پودمان ۲- استخراج اطلاعات از نقشه های ترکیبی ۳۵

- نقشه های ترکیبی ۳۶
- کاربردهای نقشه ترکیبی ۳۷
- چگونگی تشخیص قطعات ۳۸
- مکانیزم ها ۳۹
- شناسایی مکانیزم ها ۴۶
- راهنمای سوراخ کاری ۵۲
- نقشه انفجاری ۵۶
- اندازه گذاری اجرایی ۵۷
- کدهای اضافه ۶۶
- نقشه اجرایی ۶۸
- مشخصات فنی ۷۲
- نقشه های تداخل ۷۵
- گسترش ۷۹
- جداول و نقش آنها در کار فنی ۸۰
- نقشه های تعمیرات ۸۲

■ ارزشیابی ۸۳

پودمان ۳- مدل سازی به کمک رایانه (CAD) ۸۵

■ روند مدل سازی در نرم افزارهای CAD ۸۷

■ تجزیه و تحلیل احجام مرکب ۸۹

■ رابط کاربر نرم افزار سالی دورکز ۹۱

■ تغییر نما و نحوه نمایش مدل ۹۳

■ ترسیم اسکچ ۹۶

■ ابزارهای ترسیمی ۹۷

■ الگوها یا آرایه ها ۱۰۲

■ اندازه گذاری اسکچ ۱۰۳

■ قیدگذاری اسکچ ۱۰۶

■ مدل سازی احجام دوار ۱۲۱

■ مدل سازی با استفاده از اکسترود پروفیل در یک مسیر ۱۲۲

■ مدل سازی بین مقاطع ۱۲۴

■ سوراخ کاری ۱۲۶

■ گرد کردن لبه های مدل ۱۲۹

■ پخ زدن لبه های مدل ۱۳۰

■ ایجاد الگوی خطی ۱۳۱

■ ایجاد الگوی دایره ای ۱۳۲

■ تقارن در مدل سازی ۱۳۴

■ ایجاد تیغه های تقویتی ۱۳۵

■ ایجاد پوسته و توخالی کردن مدل ۱۳۶

- شیب‌دار کردن سطوح مدل ۱۳۷
- عناصر مرجع در سالی‌دورکز ۱۳۹
- نماگیری از مدل ۱۴۳
- ارزشیابی ۱۵۵

پودمان ۴- روش‌های ساخت به کمک رایانه (CAM) ۱۵۷

- واحد یادگیری ۱- پاورمیل ۱۵۸
- نقاط صفر و مرجع ۱۵۹
- ضرورت استفاده از نرم‌افزارهای CAM ۱۶۰
- مراحل کار در نرم‌افزار پاورمیل ۱۶۲
- واحد یادگیری ۲- کار با چاپگر سه‌بعدی ۲۲۱
- روش‌های متداول ساخت قطعات ۲۲۲
- چاپگر سه‌بعدی ۲۲۲
- آموزش کار با نرم‌افزار ۲۲۵
- ارزشیابی ۲۲۴

پودمان ۵- کسب اطلاعات فنی ۲۳۵

- واحد یادگیری مهارت‌های کسب اطلاعات فنی ۲۳۶
- مهارت کسب اطلاعات فنی ۲۳۶
- بسترهای دسترسی به اطلاعات ۲۳۹
- زبان تخصصی ۲۴۱
- ارزشیابی ۲۵۸
- منابع ۲۵۹

سخنی با هنر آموزان

در راستای تحقق اهداف سند تحول بنیادین آموزش و پرورش و برنامه درسی ملی جمهوری اسلامی ایران و تغییرات سریع عصر فناوری و نیازهای متغیر جامعه بشری و دنیای کار و مشاغل، برنامه درسی رشته ماشین ابزار بازطراحی و براساس آن محتوای آموزشی نیز تألیف گردید. این کتاب و درس از خوشه دروس شایستگی‌های فنی می‌باشد که در سبد درسی هنرجویان برای سال دوازدهم تدوین و تألیف شده است. و مانند سایر دروس شایستگی و کارگاهی دارای ۵ پودمان می‌باشد. کتاب دانش فنی تخصصی مباحث نظری و تفکیک‌شده دروس کارگاهی و سایر شایستگی‌های رشته را تشکیل نمی‌دهد بلکه پیش‌نیازی برای شایستگی‌های لازم در سطوح بالاتر صلاحیت حرفه‌ای - تحصیلی می‌باشد. هدف کلی کتاب دانش فنی تخصصی آماده‌سازی هنرجویان برای ورود به مقاطع تحصیلی بالاتر و تأمین نیازهای آنان در راستای محتوای دانش نظری است. یکی از پودمان این کتاب با عنوان «کسب اطلاعات فنی» با هدف یادگیری مادام‌العمر و توسعه شایستگی‌های هنرجویان بعد از دنیای آموزش و ورود به بازار کار، سازماندهی محتوایی شده است. این امر با آموزش چگونگی استخراج اطلاعات فنی موردنیاز از متون فنی غیر فارسی و جداول، راهنمای ماشین‌آلات و تجهیزات صنعتی و درک مطلب آنها در راستای توسعه شایستگی‌های حرفه‌ای محقق خواهد شد. تدریس کتاب در کلاس درس به صورت تعاملی و با محوریت هنرآموز و هنرجوی فعال صورت می‌گیرد.

به مانند سایر دروس هنرآموزان گرامی برای هر پودمان یک نمره در سامانه ثبت نمرات برای هنرجو ثبت کنند. نمره قبولی در هر پودمان حداقل ۱۲ می‌باشد و نمره هر پودمان از دو بخش ارزشیابی پایانی و مستمر تشکیل می‌شود. این کتاب مانند سایر کتاب‌ها جزئی از بسته آموزشی تدارک دیده شده برای هنرجویان است. شما می‌توانید برای آشنایی بیشتر با اجزای بسته، روش‌های تدریس کتاب، شیوه ارزشیابی مبتنی بر شایستگی، مشکلات رایج در یادگیری محتوای کتاب، بودجه‌بندی زمانی، نکات آموزشی شایستگی‌های غیرفنی، آموزش ایمنی و بهداشت و دریافت راهنما و پاسخ برخی از فعالیت‌های یادگیری و تمرین‌ها به کتاب راهنمای هنرآموز این درس مراجعه کنید. رعایت ایمنی و بهداشت، شایستگی‌های غیرفنی و سایر مراحل کلیدی براساس استاندارد عملکرد از ملزومات کسب شایستگی‌های فنی و غیرفنی می‌باشند.

کتاب دانش فنی تخصصی شامل پودمان‌هایی به شرح زیر است :

پودمان اول : تولرانس‌گذاری و انطباقات

پودمان دوم : استخراج اطلاعات از نقشه‌های ترکیبی

پودمان سوم : مدل‌سازی به کمک رایانه

پودمان چهارم : روش‌های ساخت به کمک رایانه

پودمان پنجم : کسب اطلاعات فنی

دفتر تألیف کتاب‌های درسی فنی و حرفه‌ای و کاردانش

شرایط در حال تغییر دنیای کار در مشاغل گوناگون، توسعه فناوری‌ها و تحقق توسعه پایدار، ما را بر آن داشت تا برنامه‌های درسی و محتوای کتاب‌های درسی را در ادامه تغییرات پایه‌های قبلی براساس نیاز کشور و مطابق با رویکرد سند تحول بنیادین آموزش و پرورش و برنامه درسی ملی جمهوری اسلامی ایران در نظام جدید آموزشی بازطراحی و تألیف کنیم. مهم‌ترین تغییر در کتاب‌های درسی تغییر رویکرد آموزشی، آموزش و ارزشیابی مبتنی بر شایستگی است. شایستگی، توانایی انجام کار در محیط واقعی براساس استاندارد عملکرد تعریف شده است. توانایی شامل دانش، مهارت و نگرش می‌شود. در رشته تحصیلی - حرفه‌ای شما، چهار دسته شایستگی در نظر گرفته شده است:

- ۱- شایستگی‌های فنی برای جذب در بازار کار مانند برش کار، مونتاژکار تراشکار
- ۲- شایستگی‌های غیرفنی برای پیشرفت و موفقیت در آینده مانند مسئولیت‌پذیری، نوآوری و مصرف بهینه انرژی
- ۳- شایستگی‌های فناوری اطلاعات و ارتباطات مانند کار با نرم‌افزارها
- ۴- شایستگی‌های مربوط به یادگیری مادام‌العمر مانند کسب اطلاعات از منابع دیگر

براین اساس دفتر تألیف کتاب‌های درسی فنی و حرفه‌ای و کاردانش مبتنی بر اسناد بالادستی و با مشارکت متخصصان برنامه‌ریزی درسی فنی و حرفه‌ای و خیرگان دنیای کار مجموعه اسناد برنامه درسی رشته‌های شاخه فنی و حرفه‌ای را تدوین نموده‌اند که مرجع اصلی و راهنمای تألیف برای هر یک از کتاب‌های درسی در هر رشته است.

درس دانش فنی تخصصی، از خوشه دروس شایستگی‌های فنی می‌باشد که ویژه رشته ماشین‌ابزار برای پایه ۱۲ تألیف شده است. کسب شایستگی‌های فنی و غیرفنی این کتاب برای موفقیت آینده شغلی و توسعه آن براساس جدول توسعه حرفه‌ای بسیار ضروری است. هنرجویان عزیز سعی نمایید؛ تمام شایستگی‌های آموزش داده شده در این کتاب را کسب و در فرایند ارزشیابی به اثبات رسانید.

این کتاب نیز شامل پنج پودمان است. هنرجویان عزیز پس از طی فرایند یاددهی - یادگیری هر پودمان می‌توانند شایستگی‌های مربوط به آن را کسب کنند. در پودمان «کسب اطلاعات فنی» هدف توسعه شایستگی‌های حرفه‌ای شما بعد از اتمام دوره تحصیلی در مقطع کنونی است تا بتوانید با درک مطالب از منابع غیر فارسی در راستای یادگیری در تمام طول عمر گام بردارید. و در دنیای متغیر و متحول کار و فناوری اطلاعات خود را به‌روزرسانی کنید. هنرآموز محترم شما مانند سایر دروس این خوشه برای هر پودمان یک نمره در سامانه ثبت نمرات منظور می‌نماید. نمره قبولی در هر پودمان حداقل ۱۲ می‌باشد. در صورت احراز نشدن شایستگی پس از ارزشیابی اول، فرصت جبران و ارزشیابی مجدد تا آخر سال تحصیلی وجود دارد. در کارنامه شما این درس شامل ۵ پودمان درج شده که هر پودمان از دو بخش نمره مستمر و نمره شایستگی تشکیل می‌شود. و چنانچه در یکی از پودمان‌ها نمره قبولی را کسب نکردید، لازم است در همان پودمان‌ها مورد ارزشیابی قرار گیرید. همچنین این درس دارای ضریب ۴ بوده و در معدل کل شما تأثیر می‌گذارد.

همچنین در کتاب همراه هنرجو واژگان پرکاربرد تخصصی در رشته تحصیلی - حرفه‌ای شما آورده شده است. کتاب همراه هنرجوی خود را هنگام آزمون و ارزشیابی حتما همراه داشته باشید. در این درس نیز مانند سایر دروس اجزای دیگر از بسته آموزشی در نظر گرفته شده است و شما می‌توانید با مراجعه به وبگاه رشته خود با نشانی www.tvoccd.oerp.ir از عناوین آنها مطلع شوید.

فعالیت‌های یادگیری در ارتباط با شایستگی‌های غیرفنی مانند مدیریت منابع، اخلاق حرفه‌ای، حفاظت از محیط‌زیست و شایستگی‌های یادگیری مادام‌العمر و فناوری اطلاعات و ارتباطات همراه با شایستگی‌های فنی طراحی و در کتاب درسی و بسته آموزشی ارائه شده است. شما هنرجویان عزیز کوشش نمایید این شایستگی‌ها را در کنار شایستگی‌های فنی آموزش ببینید، تجربه کنید و آنها را در انجام فعالیت‌های یادگیری به کار گیرید.

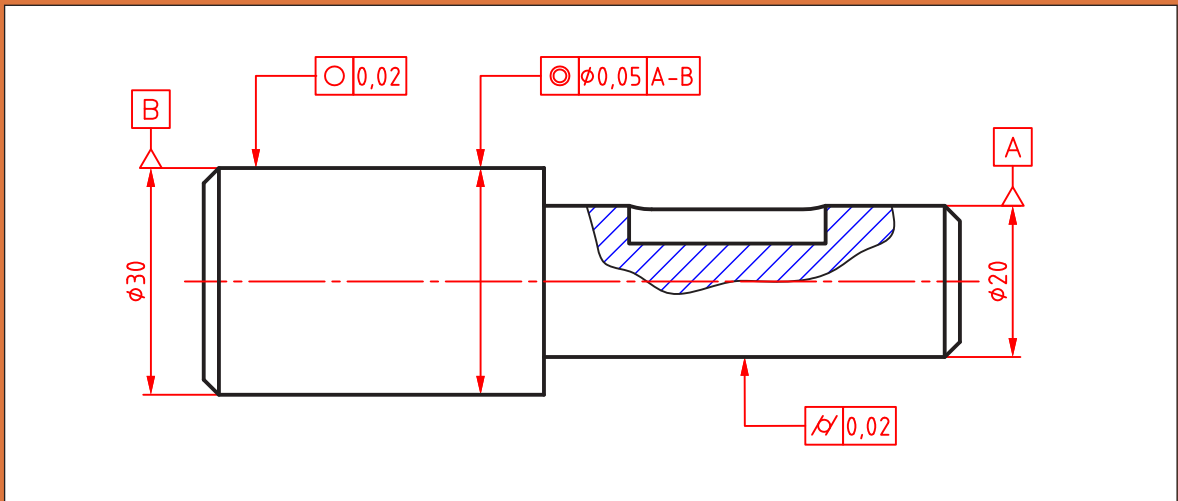
رعایت نکات ایمنی، بهداشتی و حفاظتی از اصول انجام کار است، لذا توصیه‌های هنرآموز محترمتان در ارتباط با رعایت مواردی که در کتاب آمده است را در انجام کارها جدی بگیرید.

امیدواریم با تلاش و کوشش شما هنرجویان عزیز و هدایت هنرآموزان گرامی، گام‌های مؤثری در جهت سربلندی و استقلال کشور و پیشرفت اجتماعی و اقتصادی و تربیت مؤثر و شایسته جوانان پرومند میهن اسلامی برداشته شود.



پودمان ۱

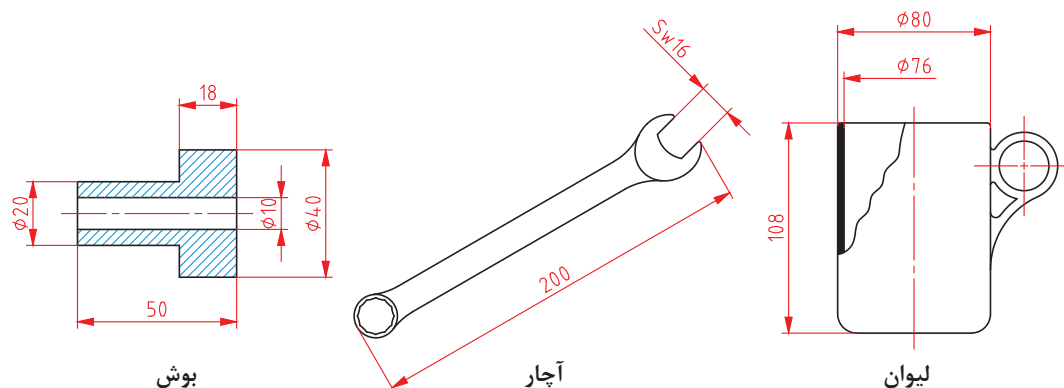
تولرانس گذاری و انطباقات



تولرانس اندازه

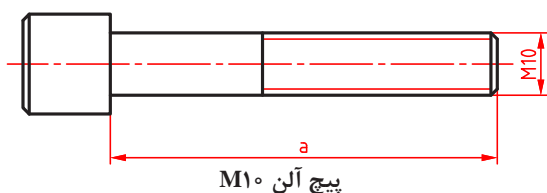


به شکل‌های داده شده دقت کنید. در آنها اندازه‌های گوناگونی دیده می‌شود. روشن است که این اندازه‌ها برای ساخت مورد نیاز هستند. اما آیا همه آنها باید دقیق باشند؟



شکل ۱

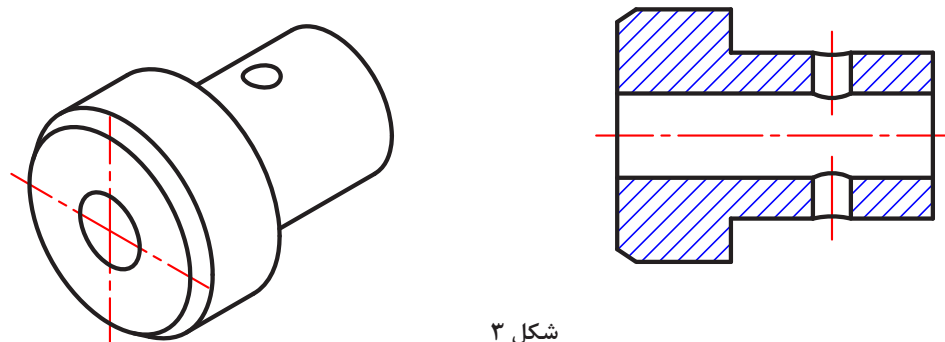
ممکن است به سادگی بگوییم بله! ولی دقت یعنی چه و مفهوم این جمله «اندازه‌ها باید دقیق باشند» چیست؟



شکل ۲

دقت، در لغت به معنای باریک شدن، باریکی و باریک‌بینی است، اما در مفهوم فنی آن، میزان نزدیکی دو چیز، مانند اندازه‌ای به اندازه مینا (که آن را اندازه نامی خواهیم نامید) را گوییم. پس اندازه a هر چه به اندازه واقعی و مطلق (نامی) نزدیک‌تر باشد، گوییم دقیق‌تر است.

اکنون که تا حدودی با مفهوم «دقیق» آشنا شدیم، می‌توان این پرسش را مطرح کرد که: آیا در هر یک از قطعات، همه اندازه‌ها باید با یک دقت ساخته شوند؟ در اینجا با احتیاط بیشتری پاسخ خواهیم داد! چرا؟ به نظر شما چند اندازه را باید بدانیم تا بتوانیم، بوش زیر را بسازیم؟



شکل ۳

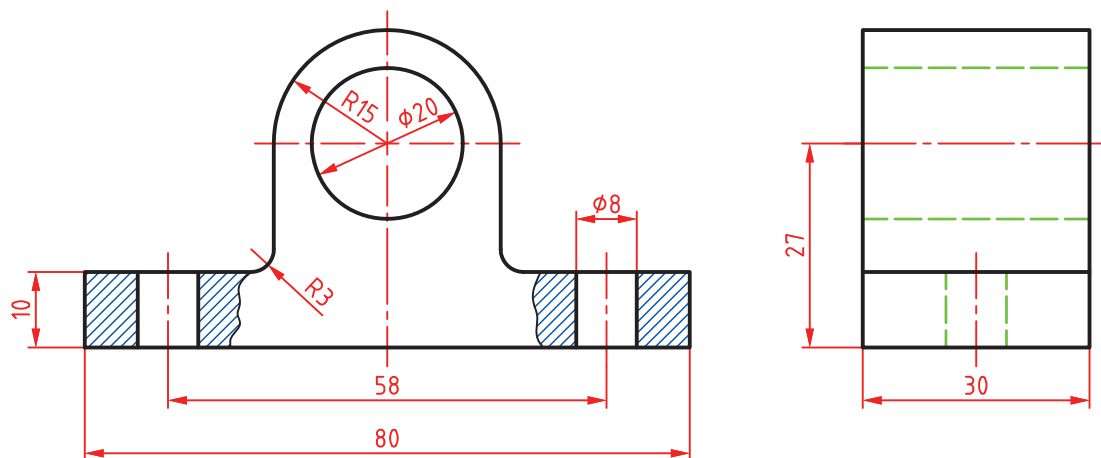
اکنون اگر قرار باشد که قطر سوراخ ۱۲ باشد، و ما در پایان کار آن را ۱۲/۱ بسازیم، می‌گوییم، ۰/۱ خطا کرده‌ایم و اگر سوراخ قطعه دوم را ۱۲/۲ بسازیم می‌گوییم ۰/۲ خطا کرده‌ایم، اما قطعه اول نسبت به قطعه دوم دقیق‌تر است! چرا؟ زیرا خطای ساخت سوراخ کمتر و اندازه آن به اندازه ایده‌آل یعنی ۱۲/۰ نزدیک‌تر است.

تجربه صنعتی نشان می‌دهد که هر چه اندازه‌ها دقیق‌تر باشند، قطعه عملکرد بهتری خواهد داشت. ولی یک اصل وجود دارد: ساخت اندازه دقیق‌تر، گران‌تر تمام می‌شود. بنابراین طراحان، دقت اندازه‌ها را آنقدر در نظر می‌گیرند که قطعه، وظایف خود را به خوبی انجام دهد.

نکته

ساخت قطعات با دقت بیشتر از حد نیاز موجب افزایش بهای تمام شده خواهد شد. از نظر فنی ساخت یک اندازه مطابق اندازه نامی به طور دقیق امکان ندارد.

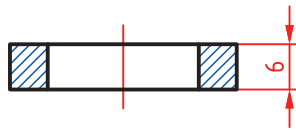
موضوع دیگر، خود اندازه است. ما اندازه‌های یک قطعه را در دو بخش بررسی می‌کنیم: الف) آن اندازه‌هایی که به اندازه دیگری وابسته نیستند (اما باید خطای آنها مشخص شود)؛ ب) اندازه‌هایی که باید با اندازه دیگری هماهنگ شوند (اما باید خطای آنها مشخص شود). به سادگی درک می‌شود که مقدار خطا در حالت ب، بسیار تعیین‌کننده است. چرا؟ به شکل نگاه کنید. به نظر شما کدام اندازه با اندازه دیگری مرتبط است؟ و کدام اندازه به اندازه دیگری مربوط نمی‌شود؟ از هر کدام دو مورد را مشخص کنید.



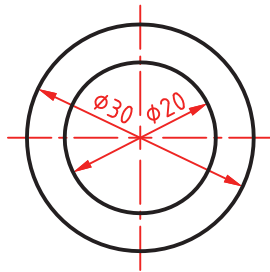
شکل ۴

تولرانس یا رواداشت (Tolerance): مقدار خطای مجاز در ساخت یک اندازه را «تولرانس» یا «رواداشت» گویند.

مقدار تولرانس را می‌توان با حرف T مشخص نمود.



پرسش: برای ساخت یک واشر فولادی اندازه‌ها مطابق شکل کافی است، اما:



شکل ۵

اگر این نقشه را به سازنده بدهیم، یا آن را نمی‌سازد یا ممکن است با خطاهایی بسازد که مورد قبول ما نباشد. زیرا اندازه‌های موجود، اندازه‌های نامی هستند که دقت آنها مشخص نشده است. یعنی تکلیف آنها از نظر اعشار میلی‌متر معین نیست.

با توجه به آشنایی با کار واشر، تعیین کنید چه میزان خطا در ساخت دو قطر درونی و بیرونی منطقی است. آیا می‌توانید روی شکل این خطاها را مشخص کنید؟ نظرات خود را با هنرآموز در میان بگذارید.

فعالیت ۱



اکنون برای درک بهتر مفهوم تolerانس اندازه باید تا حدودی با واژه‌های کلیدی این بحث آشنا شویم.

- ۱- **انواع اندازه:** که بر حسب کارکرد قطعه در دو گونه بررسی می‌شود:
 - (الف) اندازه مؤثر یا وابسته (F)، مانند اندازه قطر سوراخ واشر بالا (زیرا این اندازه با اندازه دیگری ارتباط خواهد داشت).
 - (ب) اندازه غیرمؤثر یا غیروابسته یا آزاد (NF). مانند قطر بیرونی واشر (زیرا با اندازه دیگری به طور مستقیم در ارتباط نیست).
- ۲- **اندازه نامی (N):** همان اندازه‌ای است که روی قطعه گذاشته می‌شود. به گونه‌ای که می‌توان آن را اندازه ایده‌آل طراح دانست. مانند $\phi 20$ یا $\phi 30$ و یا ضخامت ۶ روی واشر.
- ۳- **بزرگ‌ترین اندازه (اندازه بیشینه):** بیشترین اندازه مجاز یک طول که به آن بزرگ‌ترین اندازه مجاز هم می‌گویند. وقتی قطر بیرونی واشر 30 باشد و طراح بیشترین اضافه اندازه 0.2 را برای آن مجاز دانسته، گوییم بزرگ‌ترین اندازه 30.2 است (و بزرگ‌تر از آن غیرقابل قبول خواهد بود).
- ۴- **کوچک‌ترین اندازه (اندازه کمینه):** کمترین اندازه مجاز یک طول که به آن کوچک‌ترین اندازه مجاز هم می‌گویند. وقتی قطر بیرونی واشر 30 باشد و طراح $0.2-$ کاهش اندازه را مجاز دانسته، گوییم کوچک‌ترین اندازه 29.8 است (و کمتر از آن رد می‌شود).
- ۵- **مقدار تolerانس:** تolerانس یا خطای کلی مجاز در حقیقت همان اختلاف میان بزرگ‌ترین اندازه و کوچک‌ترین اندازه قابل قبول خواهد بود. پس می‌توان گفت:

(کوچک‌ترین اندازه مجاز) - (بزرگ‌ترین اندازه مجاز) = تolerانس

برای نمونه، تolerانس اندازه ۳۰ برای واشر:

$$\text{تولرانس} = (۳۰/۲) - (۲۹/۸) = ۰/۴$$

۶- **انحراف بالایی (بیراهی بالایی):** عبارت است از اختلاف اندازه نامی و بزرگ‌ترین اندازه. پس:
(اندازه نامی) - (بزرگ‌ترین اندازه) = انحراف بالایی

و برای قطر بیرونی واشر:

$$\text{انحراف بالایی} = (۳۰/۲) - (۳۰) = ۰/۲$$

۷- **انحراف پایینی (بیراهی پایینی):** عبارت است از اختلاف اندازه نامی و کوچک‌ترین اندازه. پس:
(اندازه نامی) - (کوچک‌ترین اندازه) = انحراف پایینی

و برای قطر بیرونی واشر:

$$\text{انحراف پایینی} = (۲۹/۸) - (۳۰) = -۰/۲$$

پس برای تolerانس می‌توان فرمول تازه‌ای هم داشت:

$$\text{تولرانس} = (\text{انحراف بالایی}) - (\text{انحراف پایینی})$$

و در مورد قطر بیرونی واشر:

$$\text{تولرانس} = (۰/۲) - (-۰/۲) = ۰/۴$$

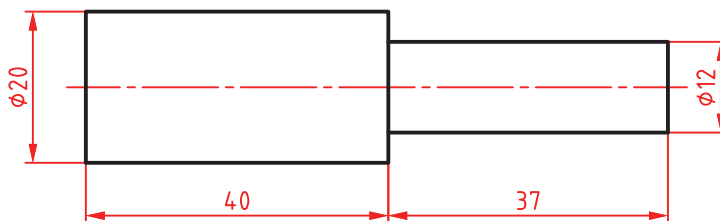
یادداشت: تolerانس همیشه عددی است مثبت. چرا؟

۸- **اندازه کنونی (فعلی):** این اندازه همان است که با ابزار به دست می‌آید. این اندازه زمانی پذیرفته است که میان بزرگ‌ترین اندازه و کوچک‌ترین اندازه قرار گیرد.

فعالیت ۲



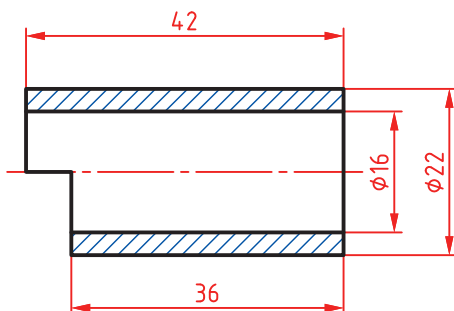
در شکل داده شده، طراح برای قطرهای ۰/۱۵، اضافه و ۰/۱۵- کاهش و برای طول‌ها ۰/۲۵، اضافه و ۰/۲- کاهش را مجاز دانسته است. بیشترین و کمترین قطرها و طول‌ها را مشخص کنید. در هر مورد تolerانس چیست؟ برای طول کلی قطعه، کمینه و بیشینه و تolerانس چیست؟ نتایج به دست آمده را به دید هنرآموز برسانید.



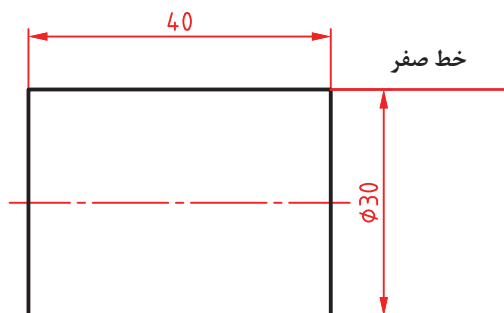
شکل ۶



با فرض‌های فعالیت ۲، خواسته‌ها را برای قطعه داده شده تعیین کنید.



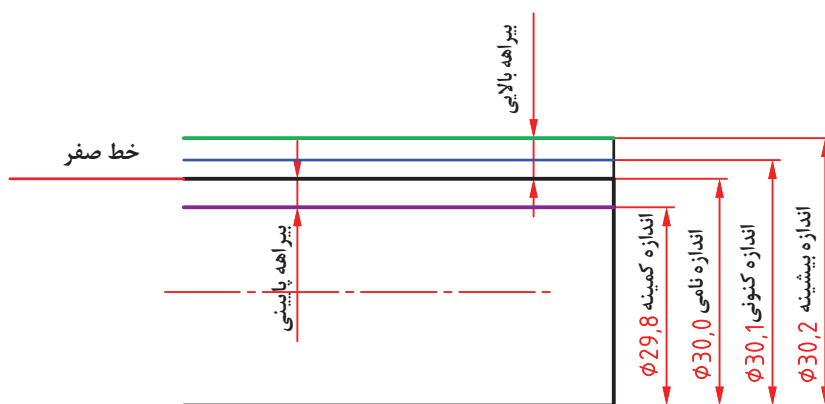
شکل ۷



شکل ۸

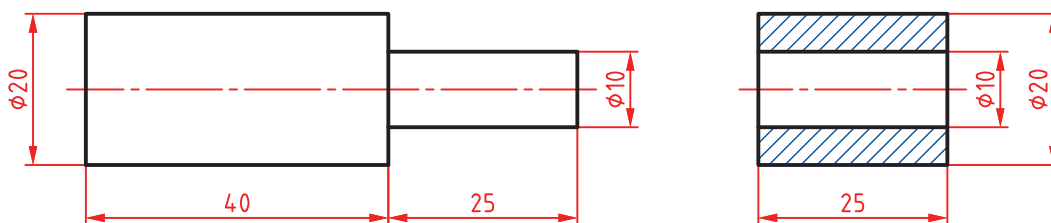
۹- خط صفر: این خط نمایش‌دهنده اندازه نامی است. در شکل، خط صفر برای میله به قطر نامی ۳۰ داده شده است.

برای میله به قطر ۳۰، مفاهیم اندازه نامی، انحراف بالایی، انحراف پایینی، بزرگ‌ترین اندازه، کوچک‌ترین اندازه و اندازه کنونی را ببینید.



شکل ۹

قطعات لولا، مطابق شکل است که روی آنها اندازه‌های نامی گذاشته شده است. با توجه به خواسته‌های زیر جدول‌های زیر را کامل کنید.



شکل ۱۰

- تolerانس سوراخ ۰/۱ و انحراف بالایی آن ۰/۱
- تolerانس میله به قطر ۱۰ برابر ۰/۱۵ با انحراف پایینی ۰/۱۵-
- برای استوانه‌ها به قطر ۲۰، تolerانس ۰/۲ با انحراف بالایی ۰/۱
- برای طول‌ها تolerانس ۰/۴ با انحراف پایینی ۰/۲-

بوش

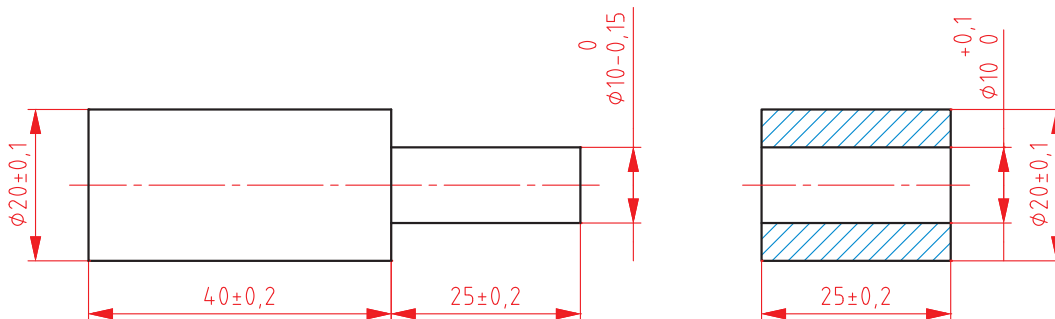
بیشترین طول	کمترین طول	بزرگ‌ترین قطر سوراخ	کوچک‌ترین قطر سوراخ	بزرگ‌ترین قطر ۲۰	کوچک‌ترین قطر ۲۰

میله

بیشترین طول ۲۰	کمترین طول ۲۰	بیشترین طول ۱۰	کمترین طول ۱۰	بزرگ‌ترین قطر ۲۰	کوچک‌ترین قطر ۲۰	بزرگ‌ترین قطر ۱۰	کوچک‌ترین قطر ۱۰	بیشترین طول کلی	کمترین طول کلی

پرسش: چرا طراح برای میله به قطر ۱۰، بزرگ‌ترین قطر را ۱۰ و برای سوراخ کوچک‌ترین قطر را ۱۰ در نظر گرفته است؟

به این ترتیب می توان نقشه کارگاهی را به صورت زیر داد (بعداً خواهید دید که روش مناسب تری هم وجود دارد).



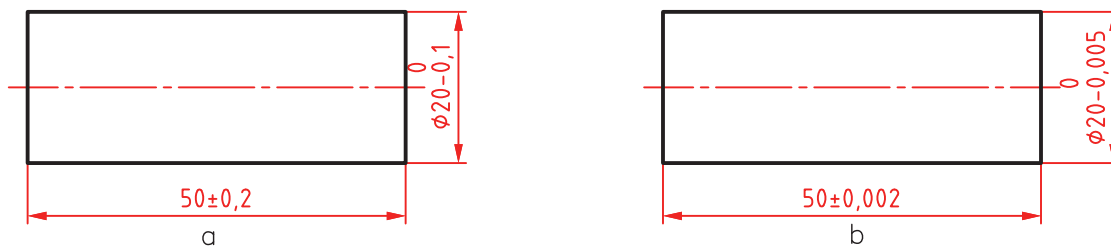
شکل ۱۱

۱۰- کیفیت تولرانس: هر چه مقدار تولرانس را برای یک اندازه، کمتر در نظر بگیریم، گوییم اندازه مرغوب تر و کیفیت آن بالاتر است (اما می دانیم که رسیدن به اندازه قابل قبول مشکل تر می شود. چرا؟)

فعالیت ۵



با دوستانتان مشورت کنید و به دو پرسش زیر پاسخ دهید:
چرا می گوییم هر چه اندازه ای دقیق تر شود، ساخت آن مشکل تر می شود؟
چرا ساخت میله b نسبت به میله a گران تر تمام می شود؟



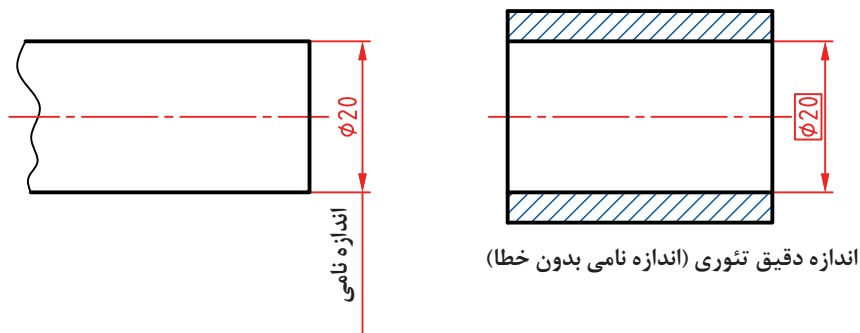
شکل ۱۲

نتایج گفت و گو را بنویسید و به دید هنرآموز برسانید.

۱۱- موقعیت تolerانس: چگونگی قرار گرفتن انحراف بالایی و انحراف پایینی را نسبت به اندازه نامی، موقعیت تolerانس گویند.

۱۲- میدان تolerانس: میدان تolerانس، مجموعه کیفیت و موقعیت تolerانس است. با آوردن یک نمونه، مفهوم میدان تolerانس روشن می‌شود.

فرض کنید می‌خواهیم یک میله به قطر ۲۰ را در بوشی که به قطر فرضی و دقیق ۲۰ ساخته شده، در حالت‌های گوناگون جا بزنیم. برای میله تolerانس $0/4$ را در نظر می‌گیریم (با این فرض که قطر سوراخ بدون خطا باشد).



شکل ۱۳

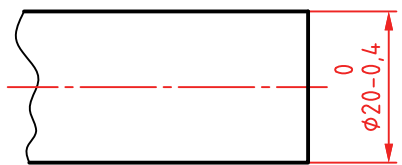


شکل ۱۴

حالت یکم: می‌خواهیم میله ساخته شده، همواره به راحتی در سوراخ وارد شود (می‌گوییم بازی دار باشد). بنابراین همواره باید قطر میله کمتر از قطر سوراخ باشد. در اینجا انحراف بالایی و انحراف پایینی را می‌توان به صورت‌های گوناگون برگزید. یک نمونه مطابق شکل است.

در اینجا می‌گوییم موقعیت تolerانس را به گونه‌ای انتخاب کرده‌ایم که همواره اندازه کنونی زیر اندازه نامی باشد. به نظر شما کدام قطرهای ساخته شده قابل قبول خواهد بود؟

- $\varnothing 19/8$ $\varnothing 19/4$ $\varnothing 20/0$ $\varnothing 19/9$ $\varnothing 19/7$



شکل ۱۵

حالت دوم: می‌خواهیم بیشترین قطر میله، از اندازه نامی بیشتر نشود، پس شکل زیر را داریم:

در اینجا هم هدف طراح بازی دار بودن است اما با بازی کمتر نسبت به حالت یکم. بنابراین کدام اندازه‌های ساخته شده، قابل قبول خواهد بود؟

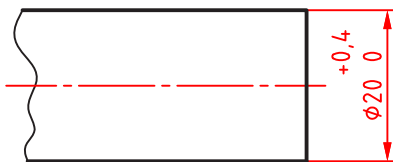
- $\varnothing 19/8$ $\varnothing 19/5$ $\varnothing 20/1$ $\varnothing 19/7$ $\varnothing 20/0$



شکل ۱۶

حالت سوم: می‌خواهیم میله تقریباً بدون لقی یا به حالت روان و عبوری وارد بوش شود. در این صورت برای تolerانس حدی بالای صفر و حدی زیر صفر انتخاب می‌کنیم. برای نمونه:

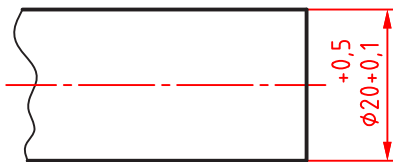
روشن است که اگر بتوانیم تolerانس را کمتر و کمتر بگیریم به مقصود خود نزدیک‌تر خواهیم شد. در این حالت کدام اندازه‌های ساخته شده قبول خواهد بود؟
 $\phi 20/1$ $\phi 20/2$ $\phi 20/3$ $\phi 19/9$ $\phi 20/0$



شکل ۱۷

حالت چهارم: می‌خواهیم میله با اعمال نیرو وارد بوش شود. در این صورت میله را به گونه‌ای می‌سازیم که کوچک‌ترین اندازه آن برابر قطر نامی سوراخ باشد. پس شکل را خواهیم داشت:

در این حالت کدام اندازه‌های ساخته شده مردود خواهند بود؟
 $\phi 20/1$ $\phi 20/5$ $\phi 20/3$ $\phi 19/9$ $\phi 19/8$



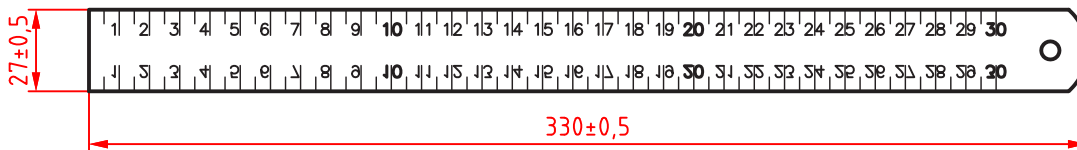
شکل ۱۸

حالت پنجم: اگر بخواهیم همواره نیروی زیاد برای ورود میله به سوراخ لازم باشد، باید اندازه میله را به گونه‌ای بسازیم که همواره از اندازه سوراخ بزرگ‌تر باشد. پس حالت‌های بسیاری خواهیم داشت که یک نمونه‌اش در شکل ارائه شده است.

در این حالت کدام اندازه‌های ساخته شده قابل قبول هستند؟
 $\phi 20/0$ $\phi 20/6$ $\phi 20/1$ $\phi 19/8$ $\phi 19/9$

انتخاب تolerانس

برای ساخت با سه روش می‌توان تolerانس را انتخاب کرد:
 الف) با توجه به تجربه و توانایی‌های فنی خود، که این انتخاب تنها برای اندازه‌های غیرمؤثر یا آزاد خواهد بود. برای نمونه می‌توان طول و عرض خط کش فلزی ۳۰ سانتی‌متری را مطابق شکل داد:



شکل ۱۹

ب) باز هم برای اندازه‌های آزاد (غیرمؤثر) می‌توان جدولی استاندارد را به کار برد. این جدول با عنوان ISO ۲۷۶۸ در استاندارد ایزو مشخص شده است.

اندازه mm	ظریف f صنایع ظریف	متوسط m ماشین سازی سبک	خشن c صنایع سبک و سنگین	خیلی خشن vc صنایع سنگین
۰/۵ تا ۳	± ۰/۰۵	± ۰/۱	—	—
۳ تا ۶	± ۰/۰۵	± ۰/۱	± ۰/۲	± ۰/۵
۶ تا ۳۰	± ۰/۱	± ۰/۲	± ۰/۵	± ۱
۳۰ تا ۱۲۰	± ۰/۱۵	± ۰/۳	± ۰/۸	± ۱/۵
۱۲۰ تا ۴۰۰	± ۰/۲	± ۰/۵	± ۱/۲	± ۲
۴۰۰ تا ۱۰۰۰	± ۰/۳	± ۰/۸	± ۲	± ۳
۱۰۰۰ تا ۲۰۰۰	± ۰/۵	± ۱/۲	± ۳	± ۴
۲۰۰۰ تا ۴۰۰۰	± ۰/۸	± ۲	± ۴	± ۶
۴۰۰۰ تا ۸۰۰۰	—	± ۳	± ۵	± ۸

جدول تolerانس های آزاد ایزو به شماره ۲۷۶۸

یادداشت: در ستون اندازه ها دقت کنید که هر ردیف محدوده ای برای تolerانس داده شده را معین کرده است. برای نمونه در ردیف چهارم نوشته شده: ۶ > تا ۳۰ که تolerانس داده شده ۰/۲ ± در ستون متوسط (m) به اندازه های بزرگ تر از ۶ (و نه خود ۶) تعلق دارد تا ۳۰ (و خود ۳۰). به همین ترتیب برای همه ردیف ها.

پرسش: تolerانس خشن برای اندازه ۲۰۰۰، تolerانس ظریف برای ۳ و تolerانس متوسط برای ۶۰۰ چیست؟

تولرانس زاویه

برای زاویه ها هم جدول تolerانس آزاد با همان شماره ۲۷۶۸ موجود است.

اندازه ضلع کوتاه زاویه		۱۰ تا ۱۰	۱۰ تا ۵۰	۵۰ تا ۱۲۰	۱۲۰ تا ۴۰۰
تولرانس	درجه، دقیقه	± ۱°	± ۳۰'	± ۲۰'	± ۱۰'
	mm در طول	± ۱/۸	± ۰/۹	± ۰/۶	± ۰/۳

جدول تolerانس های آزاد زاویه ایزو به شماره ۲۷۶۸

دیده می شود که تolerانس زاویه فاقد مراحل ظریف یا خشن است (تنها حالت متوسط دارد). (پ) برای اندازه های مؤثر (وابسته) باید جدول اصلی تolerانس های ایزو را به کار برد. این جدول بر خلاف دو جدول تolerانس های آزاد که تجربی هستند، بر پایه اصول، قواعد و محاسبات تنظیم شده است.

جدول تولرانس های اصلی ایزو

گروه های اندازه mm	میکرون متر mm																			
	۰۱	۰	۱	۲	۳	۴	۵	۶	۷	۸	۹	۱۰	۱۱	۱۲	۱۳	۱۴	۱۵	۱۶	۱۷	۱۸
≤ ۳	۰/۳	۰/۵	۰/۸	۱/۲	۲	۳	۴	۶	۱۰	۱۴	۲۵	۴۰	۶۰	۰/۱	۰/۱۴	۰/۲۵	۴	۶	۱	۱/۴
> ۳ تا ۶	۰/۴	۰/۶	۱	۱/۵	۲/۵	۴	۵	۸	۱۲	۱۸	۳۰	۴۸	۷۵	۰/۱۲	۰/۱۸	۰/۳	۰/۴۸	۰/۷۵	۱/۲	۱/۸
> ۶ تا ۱۰	۰/۴	۰/۶	۱	۱/۵	۲/۵	۴	۶	۹	۱۵	۲۲	۳۶	۵۸	۹۰	۰/۱۵	۰/۲۲	۰/۳۶	۰/۵۸	۰/۹	۱/۵	۲/۳
> ۱۰ تا ۱۸	۰/۵	۰/۸	۱/۲	۲	۳	۵	۸	۱۱	۱۸	۲۷	۴۳	۷۰	۱۱۰	۰/۱۸	۰/۲۷	۰/۴۳	۰/۷۰	۱/۱۱	۱/۸	۲/۷
> ۱۸ تا ۳۰	۰/۶	۱	۱/۵	۲/۵	۴	۶	۹	۱۳	۲۱	۳۲	۵۲	۸۴	۱۳۰	۰/۲۱	۰/۳۲	۰/۵۲	۰/۸۴	۱/۳	۲/۱	۳/۳
> ۳۰ تا ۵۰	۰/۶	۱	۱/۵	۲/۵	۴	۷	۱۱	۱۶	۲۵	۳۹	۶۲	۱۰۰	۱۶۰	۰/۲۵	۰/۳۹	۰/۶۲	۱	۱/۶	۲/۵	۳/۹
> ۵۰ تا ۸۰	۰/۸	۱/۲	۲	۳	۵	۸	۱۳	۱۹	۳۰	۴۶	۷۴	۱۲۰	۱۹۰	۰/۳	۰/۴۶	۰/۷۴	۱/۲	۱/۹	۳	۴/۶
> ۸۰ تا ۱۲۰	۱	۱/۵	۲/۵	۴	۶	۱۰	۱۹	۲۲	۳۵	۵۴	۸۷	۱۴۰	۲۲۰	۰/۳۵	۰/۵۴	۰/۸۷	۱/۴	۲/۲	۳/۵	۵/۴
> ۱۲۰ تا ۱۸۰	۱/۲	۲	۲/۵	۵	۸	۱۲	۱۸	۲۵	۴۰	۶۳	۱۰۰	۱۶۰	۲۵۰	۰/۴	۰/۶۳	۱	۱/۶	۲/۵	۴	۶/۳
> ۱۸۰ تا ۲۵۰	۲	۳	۴/۵	۷	۱۰	۱۴	۲۰	۲۹	۴۶	۷۲	۱۱۵	۱۸۵	۲۹۰	۰/۴۶	۰/۷۲	۱/۱۵	۱/۸۵	۲/۹	۴/۶	۲/۷
> ۲۵۰ تا ۳۱۵	۲/۵	۴	۶	۸	۱۲	۱۶	۲۳	۳۲	۵۲	۸۱	۱۳۰	۲۱۰	۳۲۰	۰/۵۲	۰/۸۱	۱/۳	۲/۱	۳/۲	۵/۲	۸/۱
> ۳۱۵ تا ۴۰۰	۳	۵	۷	۹	۱۳	۱۸	۲۵	۳۶	۵۷	۸۹	۱۴۰	۲۲۰	۳۶۰	۰/۵۷	۰/۸۹	۱/۴	۲/۳	۳/۶	۵/۷	۸/۹
> ۴۰۰ تا ۵۰۰	۴	۶	۸	۱۰	۱۵	۲۰	۲۷	۴۰	۶۳	۹۷	۱۵۵	۲۵۰	۴۰۰	۰/۶۳	۰/۹۷	۱/۵۵	۲/۵	۴	۶/۳	۹/۷
> ۵۰۰ تا ۶۳۰	۴/۵	۶	۹	۱۱	۱۶	۲۲	۳۲	۴۴	۷۰	۱۱۰	۱۷۵	۲۸۰	۴۴۰	۰/۷	۱/۱	۱/۷۵	۲/۸	۴/۴	۷	۱۱
> ۶۳۰ تا ۸۰۰	۵	۷	۱۰	۱۳	۱۸	۲۵	۳۶	۵۰	۸۰	۱۲۱	۲۰۰	۳۲۰	۵۰۰	۰/۸	۱/۲۵	۲	۳/۲	۵	۸	۱۲/۵
> ۸۰۰ تا ۱۰۰۰	۵/۵	۸	۱۱/۱	۱۵	۲۱	۲۸	۴۰	۵۶	۹۰	۱۴۰	۲۲۰	۳۶۰	۵۶۰	۰/۹	۱/۴	۲/۳	۳/۶	۵/۶	۹	۱۴
> ۱۰۰۰ تا ۱۲۵۰	۶/۵	۹	۱۳	۱۸	۲۴	۳۳	۴۷	۶۶	۱۰۵	۱۶۵	۲۶۰	۴۲۰	۶۶۰	۱/۰۵	۱/۶۵	۲/۶	۴/۲	۶/۶	۱۰/۵	۱۶/۵
> ۱۲۵۰ تا ۱۶۰۰	۸	۱۱	۱۵	۲۱	۲۹	۳۹	۵۵	۶۷	۱۲۵	۱۹۵	۳۱۰	۵۰۰	۷۸۰	۱/۲۵	۱/۹۵	۳/۱	۵	۷/۸	۱۲/۵	۱۹/۵
> ۱۶۰۰ تا ۲۰۰۰	۹	۱۳	۱۸	۲۵	۳۵	۴۶	۶۵	۹۲	۱۵۰	۲۳۰	۳۷۰	۶۰۰	۹۲۰	۱/۵	۲/۳	۳/۷	۶	۹/۲	۱۵	۲۳
> ۲۰۰۰ تا ۲۵۰۰	۱۱	۱۵	۲۲	۳۰	۴۱	۵۵	۷۸	۱۱۰	۱۷۵	۲۸۰	۴۴۰	۷۰۰	۱۱۰۰	۱/۷۵	۲/۸	۴/۴	۷	۱۱	۱۷/۵	۲۸
> ۲۵۰۰ تا ۳۱۵۰	۱۳	۱۸	۲۶	۳۶	۵۰	۶۸	۹۶	۱۲۵	۲۱۰	۳۳۰	۵۴۰	۸۶۰	۱۲۵۰	۲/۱	۳/۳	۵/۴	۸/۶	۱۳/۵	۲۱	۳۳

- به نکته‌های زیر در مورد جدول اصلی تolerانس‌ها توجه کنید:
- اعداد سمت چپ، همان اندازه‌های قطری یا طولی هستند؛
- شماره‌های بالای جدول نماینده مرغوبیت یا کیفیت تolerانس است (از ۰۱ تا ۱۸)؛
- اعداد متن جدول بر حسب میکرون متر (μm) می‌باشد (تا کیفیت شماره ۱۱)؛
- برای کیفیت‌های بالاتر از ۱۱، اعداد بر حسب میلی‌متر داده شده‌اند.

به نمونه‌ای دقت کنید:

می‌خواهیم $\varnothing 24$ یک میله را با دقت زیاد بسازیم. در این صورت باید، کیفیت بهتر مانند ۳ یا ۴ را برگزینیم. برای نمونه اگر کیفیت ۴ انتخاب شود مقدار تolerانس $6 \mu\text{m}$ خواهد بود. اگر کیفیت ۹ انتخاب شود، تolerانس معادل $52 \mu\text{m}$ خواهد بود، که دقت ساخت خیلی کمتر می‌شود.

قطر یک میله ۳۲ است. برای آن کیفیت شماره ۷ را انتخاب می‌کنیم. و انحراف بالایی را $18 \mu\text{m}$ در نظر می‌گیریم. جدول را کامل کنید.

فعالیت ۶



	تولرانس
	قطر نامی میله
	بیشینه اندازه قطر
	کمینه اندازه قطر

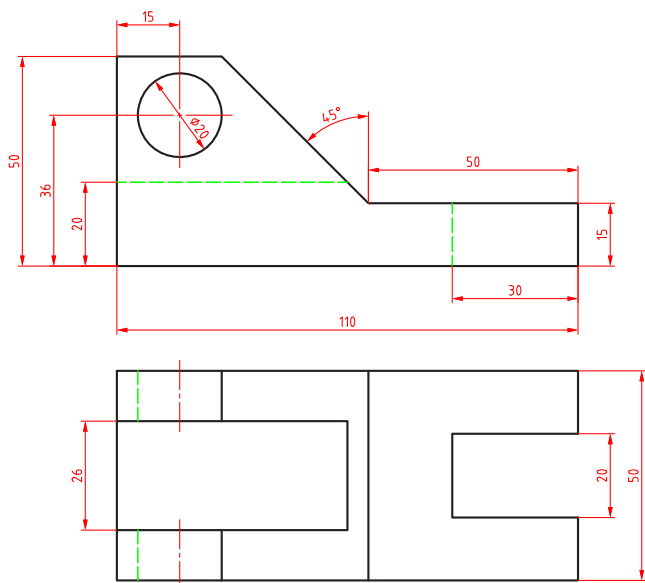
در صنایع سبک و ماشین‌سازی عمومی و دقیق، معمولاً کیفیت‌های ۶ تا ۱۱ را به کار می‌برند. در صنایع ظریف و دقیق و ساخت وسایل اندازه‌گیری کیفیت‌های ۵ و کمتر از آن و برای صنایع سنگین معمولاً از کیفیت‌های بعد از ۱۱ استفاده می‌شود.

نکته





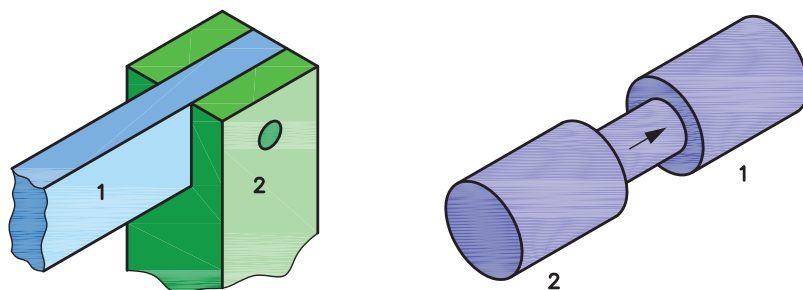
برای نقشه زیر پس از ترسیم، آن را مطابق خواسته‌ها، تolerانس گذاری نمایید.



- ۱ حد بالا $+0/1$ و حد پایین $0/1$ برای اندازه ۱۱۰ میلی‌متر
- ۲ تolerانس برای ارتفاع 50 میلی‌متر $0/2$ میلی‌متر متقارن
- ۳ برای اندازه 36 میلی‌متر حد بالا $+0/0.5$ و حد پایین صفر
- ۴ قطر سوراخ IT۷ با حد پایینی صفر
- ۵ برای اندازه‌های 20 تا 30 میلی‌متر IT۸ و حد بالای $0/0.4$ میلی‌متر
- ۶ برای زاویه 45 درجه حد بالا، $+5$ دقیقه و حد پایین -30 دقیقه
- ۷ سایر اندازه‌ها طبق جدول تolerانس آزاد ISO۲۷۶۸_m

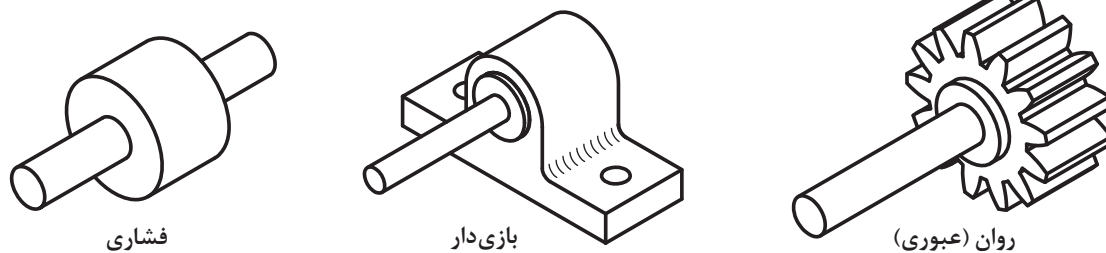
انطباق

در صنعت، هرگونه ورود میله در سوراخ و زبانه در شکاف را انطباق گویند.



شکل ۲۰

به شکل نگاه کنید. آیا تداخل و در هم رفتن میله در همه قطعات باید به یک میزان بازی، یا روانی و سفتی داشته باشد؟



شکل ۲۱

با نگاهی به ماشین‌آلات و اجزای آنها به این نکته پی می‌برید که تداخل یک میله و یک سوراخ حالت‌های گوناگونی دارد. از بازی‌دار، روان (عبوری) و فشاری.

در صنعت معمول است که برای به دست آوردن انطباق‌های مختلف، ابتدا یکی از دو مورد سوراخ یا میله را بسازند. اگر ابتدا سوراخ ساخته شود، سوراخ مینا خواهد بود. پس برای به دست آوردن انطباق مورد نظر، قطر میله را تغییر می‌دهند که معمولاً در صنایع ظریف و صنایع سبک، آن را به کار می‌برند.

اگر ابتدا میله ساخته شود (که معمول صنایع سنگین است)، میله مینا خواهد بود. پس برای به دست آوردن انطباق مورد دلخواه، قطر سوراخ تغییر خواهد کرد. اما مسئله مهمی که در اینجا وجود دارد، نمایش نوع انطباق در نقشه است، به گونه‌ای که سازنده بتواند میزان لقی یا سفتی میله را نسبت به سوراخ (با برعکس) درک کند و مطابق سفارش، کار را انجام دهد. برای این کار از حروف استفاده می‌شود. طبق استاندارد، حروف کوچک برای نمایش میدان تولرانس میله انتخاب شده است.

بازی‌دار					مینا	روان					فشاری																
a	b	c	cd	d	e	ef	f	fg	g	h	j	js	k	m	n	p	r	s	t	u	v	x	y	z	za	zb	zc

در جدول حرف h طبق قرارداد حالتی برای میله است که بیشینه اندازه آن برابر اندازه نامی باشد. برای میله این مرحله مینا خواهد بود. به چند نکته توجه کنید:

- میله از a تا g حالت بازی‌دار را خواهد داشت (اندازه آن کوچک‌تر از اندازه نامی).
- از j تا n، میله مراحل روان را دارد.
- از p تا zc، مراحل فشاری است (از p به سمت z، همراه افزایش فشار تداخل).

به همین‌گونه است برای اندازه سوراخ. همان حروف، اما بزرگ، نماینده چگونگی میدان‌های تولرانس برای سوراخ خواهد بود. پس اگر کوچک‌ترین اندازه را برای سوراخ، همان اندازه نامی در نظر بگیریم، سوراخ در مرحله مینا خواهد بود و آن را با H مشخص می‌کنیم. به جدول نگاه کنید، باز هم از A تا G برای سوراخ‌های بزرگ‌تر از اندازه نامی (برای داشتن بازی در شرایطی که میله، مینا و به عبارت دیگر در اندازه نامی باشد)، H مینا و از آن به بعد، مراحل عبوری تا N و پس از آن مراحل فشاری تا ZC.

بازی‌دار					مینا	روان					فشاری																
A	B	C	CD	D	E	EF	F	FG	G	H	J	JS	K	M	N	P	R	S	T	U	V	X	Y	Z	ZA	ZB	ZC

در جدول طبق قرارداد، حرف H حالتی را نشان می‌دهد که در آن کمینه اندازه سوراخ برابر اندازه نامی است. پس برای سوراخ این مرحله میناست. به چند نکته توجه کنید:

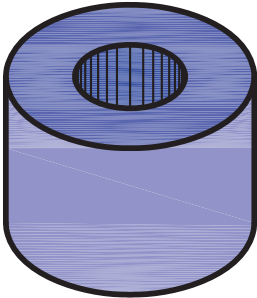
سوراخ از A تا G بزرگ‌تر از اندازه نامی است (پس حالت بازی‌دار را خواهد داشت).

از J تا N مراحل روان و از آن به بعد فشاری است.

دست کم ۱۰ مورد از انطباق را در کارگاه شناسایی و لیست کنید.

جدول اصلی انطباق

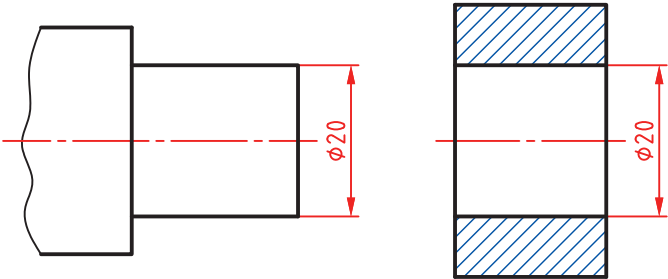
فرض کنید می‌خواهیم در قطعه‌ای مطابق شکل یک سوراخ به قطر ۲۰ بسازیم.



شکل ۲۲

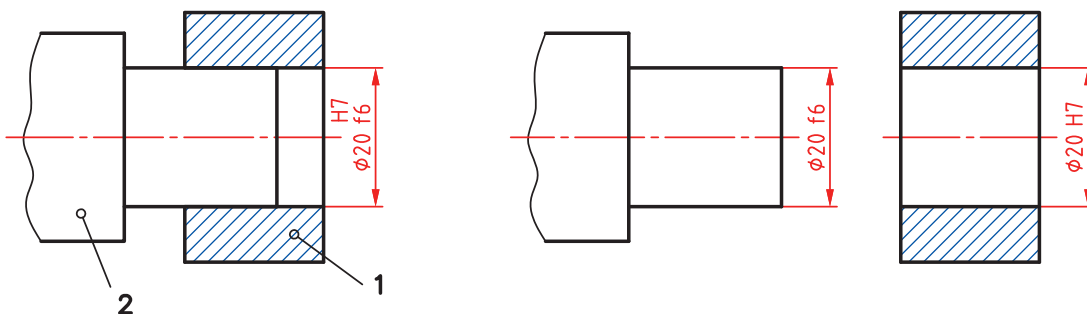
در وهله اول می‌خواهیم سوراخ در حالت مبنا باشد. به عبارت دیگر کوچک‌ترین اندازه آن، همان اندازه نامی باشد. اکنون باید برای آن تولرانس تعیین کنیم. دقت کنید که تولرانس سوراخ، برای انطباق با میله، باید از جدول اصلی تولرانس‌ها انتخاب شود. اینک با توجه به اینکه جدول دارای ۲۰ مرحله است؛ باید یکی از مراحل را برگزینیم.

مسئله نمونه - می‌خواهیم انطباق میله و سوراخ مطابق شکل بازی‌دار با لقی کم باشد. سیستم مبنا را سوراخ مبنا در نظر می‌گیریم.



شکل ۲۳

بنابراین مرحله H (مبنا) برای سوراخ و f برای میله را انتخاب می‌کنیم. تولرانس سوراخ را از مرحله شماره ۷ و میله را از کیفیت شماره ۶ برمی‌داریم. به این ترتیب برای سوراخ تولرانس $21\mu\text{m}$ یا 0.021mm و برای میله $16\mu\text{m}$ یا 0.016mm خواهد بود. اکنون اندازه گذاری را کامل می‌کنیم.



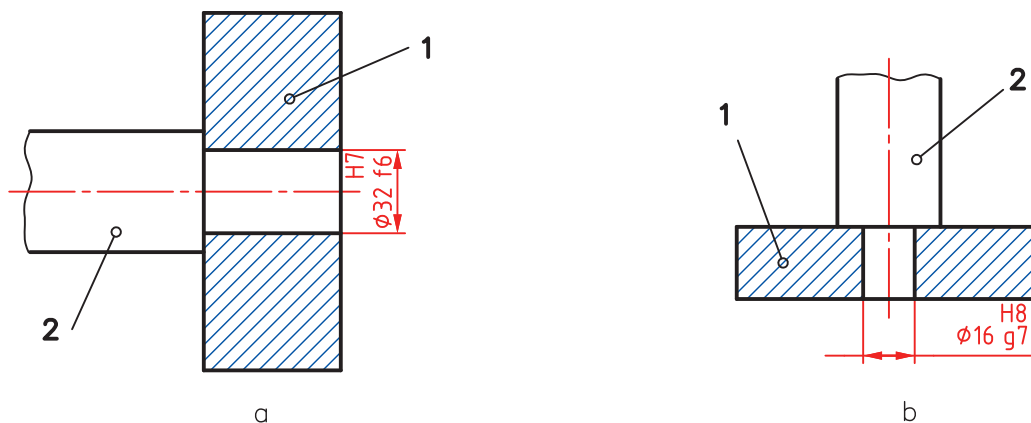
شکل ۲۴

یادداشت: به دو مورد زیر دقیقاً توجه کنید:

- تولرانس ساخت میله را یک مرحله بهتر گرفتیم، زیرا ساخت آن آسان تر است.
- برای رسیدن به کیفیت IT۷ برای سوراخ، باید از برقو استفاده شود.

در انطباقات زیر کدام بازی بیشتری دارد و کدام کمتر.

تحقیق کنید



شکل ۲۵

جدول انطباق‌ها

دو جدول اصلی برای انطباق وجود دارد. یکی برای سوراخ‌ها و یکی برای میله‌ها. به کمک این جدول‌ها می‌توان موقعیت‌های تولرانس و مراحل انطباق را تعیین کرد.



یک انطباق به صورت $\text{H}7/m6$ $\varnothing 40$ معین شده است. حدود سوراخ و میله را با استفاده از جدول برای ساخت تعیین کنید (پس از بررسی متن، دوباره خودتان مستقلاً کار را انجام دهید و نتایج را بررسی نمایید).

می‌دانیم وقتی برای سوراخ از حرف H استفاده می‌شود، سوراخ میناست و انحراف پایینی آن صفر. اما مقدار تolerانس آن از جدول اصلی تolerانس‌ها در مرحله شماره ۷ برابر $25\mu\text{m}$ یا 0.025mm است. آنگاه با مراجعه به جدول میله‌ها دیده می‌شود که انحراف پایینی برای میله به قطر 40 ، برابر $9\mu\text{m}$ یا 0.009mm است. سپس با مراجعه به جدول تolerانس‌ها، تolerانس $16\mu\text{m}$ یا 0.016mm را هم معین می‌کنیم. پس خواهیم داشت:

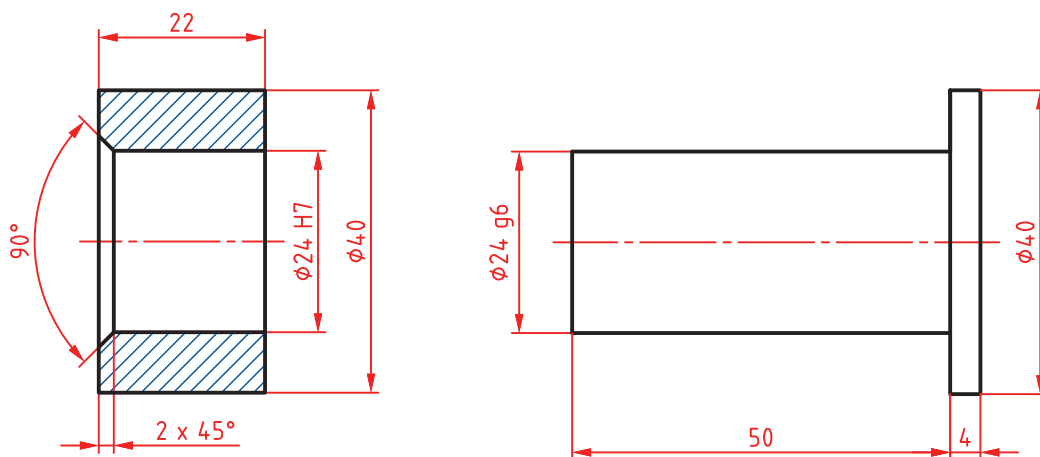
$$\begin{aligned} \varnothing 40\text{H}7 &= \varnothing 40.000 & \varnothing 40\text{m}6 &= \varnothing 40.009 \end{aligned}$$



حدود سوراخ و میله را به کمک دوستان و مشورت، در انطباق‌های داده شده معین کنید و پس از تعیین نوع انطباق (بازی‌دار، روان، فشاری) به دید هنرآموز برسانید.

$$\varnothing 30\text{M}8/h7 - \varnothing 12\text{H}7/g6 - \varnothing 6\text{H}7/n6 - \varnothing 42\text{H}7/s6 - \varnothing 24\text{M}7/f6$$

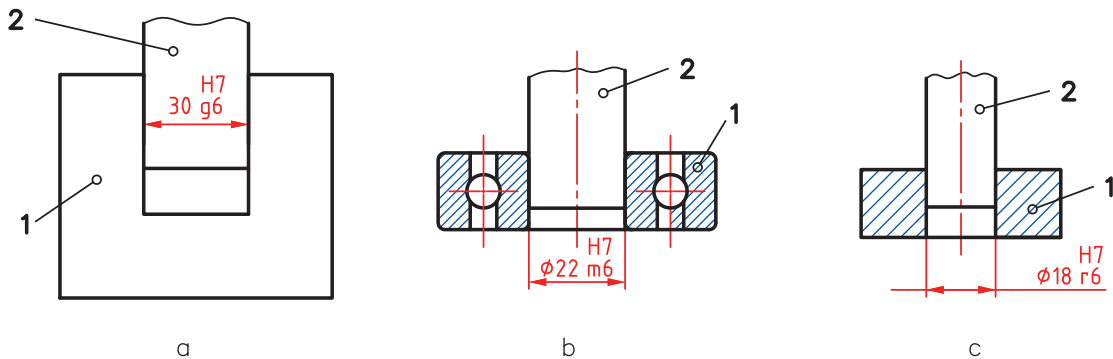
در نظر است قطعات داده شده در نقشه ساخته شوند. پس از ترسیم نقشه، حدود سوراخ و میله را معین کنید.



شکل ۲۶



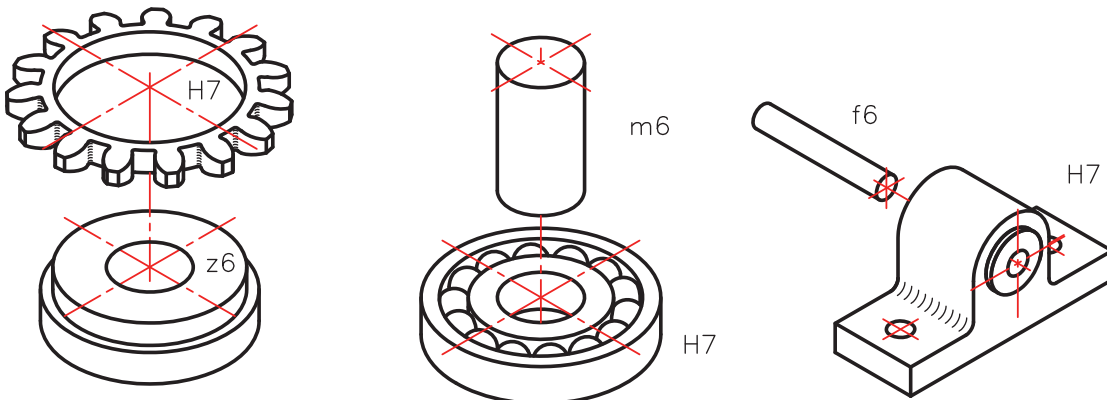
پس از ترسیم هر یک از شکل‌های داده شده، حدود سوراخ و میله را مشخص کنید. ضمناً مشخص کنید که انطباق‌ها از چه نوعی هستند. (پس از بررسی متن، دوباره خودتان مستقلاً کار را انجام دهید و نتایج را بررسی نمایید).



شکل ۲۷

یک سؤال مهم! چگونه می‌توان در مکانیزم‌های مختلف، نوع انطباق را معین کرد؟

تعیین انطباق به چگونگی عملکرد میله و سوراخ بستگی دارد. برای نمونه محورهایی که در جعبه‌دنده قرار دارند باید بتوانند به گونه‌ای بازی‌دار، در یاتاقان‌های خود قرار گیرند. انطباق یک بلبرینگ روی محور باید بدون هیچ‌گونه لقی و از نوع روان باشد و انطباق یک چرخ‌دندانه روی فلاپویل خودرو (چرخ طیار) از گونه فشاری سنگین.



شکل ۲۸

با این همه بهترین کار استفاده از جدول‌هایی است که به‌طور تجربی و در طول سالیان دراز در صنعت تدوین شده است. به نمونه‌ای توجه کنید. این جدول‌ها هم برای حالت سوراخ‌مبنا و هم برای میله مبنا قابل مراجعه هستند.

مثال‌هایی از کاربرد	نوع انطباق	دستگاه میله مبنا	دستگاه سوراخ مبنا
بوش یاتاقان‌ها - صفحات روتور ماشین‌های برق	با فشار زیاد	RV SV	r۶ s۶
بوش یاتاقان‌ها - اهرم و لنگ روی میله‌ها	نشیمن محکم بدون ضامن	NV	n۶
چرخ‌دنده‌ها - چرخ تسمه‌ها حلقه داخلی بلبرینگ روی میله	سوار شدن به وسیله چکش با ضامن	MV	m۶
فلکه‌ها - اهرم‌ها	با نیروی کمتر و با ضامن (جلوگیری کننده از چرخش)	KV	k۶
چرخ‌دنده‌های عوض شونده در جعبه‌دنده حلقه‌های خارجی بلبرینگ‌ها در موقع سوار شدن در جای خود	اتصال به آسانی	JV	j۶
قسمت‌های با حرکت انتقالی - پین دسته‌ها - فلاش‌های متحدالمرکز کننده	قابل حرکت انتقالی با دست	HV	h۶
چرخ‌دنده‌های آزاد - میله دستگاه تقسیم ماشین فرز - پیستون‌ها	متحرک با بازی کم	G۶	g۶
یاتاقان‌ها - غلاف‌ها - میله‌ها با دور زیاد	متحرک	FV	f۶
میله پیچ‌های حرکتی - میله‌های گذرنده از داخل چند یاتاقان - میله‌ها با دور متوسط	قسمت‌های متحرک با بازی نسبتاً زیاد	E۸	e۸
میله‌های ترانس‌مسیون و چرخ‌های آزاد روی آنها	متحرک با بازی خیلی زیاد	D۹	d۹

یادداشت: برای آنکه بتوان اطلاعات مربوط به انطباق را سریع‌تر به دست آورد، جدول‌های تفسیر شده‌ای در استاندارد ایزو هست. به نمونه‌هایی توجه کنید.

اندازه‌های نامی		H۱۱ - e۱۱			H۹ - d۱۰			H۹ - e۹			H۸ - f۷			H۷ - g۶		
∇	∏	کمینه	میانگین	پیشینه	کمینه	میانگین	پیشینه	کمینه	میانگین	پیشینه	کمینه	میانگین	پیشینه	کمینه	میانگین	پیشینه
min	mm	۶۰	۱۲۰	۱۸۰	۲۰	۵۲/۵	۸۵	۱۴	۳۹	۶۴	۶	۱۸	۳۰	۲	۱۰	۱۸
-	۳															
۳	۶	۷۰	۱۴۵	۲۲۰	۳۰	۶۹	۱۰۸	۲۰	۵۰	۸۰	۱۰	۲۵	۴۰	۴	۱۴	۲۴
۶	۱۰	۸۰	۱۷۰	۲۶۰	۴۰	۸۷	۱۳۴	۲۵	۶۲	۹۷	۱۳	۳۱/۵	۵۰	۵	۱۷	۲۹
۱۰	۱۸	۹۵	۲۰۵	۳۱۵	۵۰	۱۰۶/۵	۱۶۳	۳۲	۷۵	۱۱۸	۱۶	۳۸/۵	۶۱	۶	۲۰/۵	۳۵
۱۸	۳۰	۱۱۰	۲۴۰	۳۷۰	۶۵	۱۳۳	۲۰۱	۴۰	۹۲	۱۴۴	۲۰	۴۷	۷۴	۷	۲۴	۴۱
۳۰	۴۰	۱۲۰	۲۸۰	۴۴۰												
۴۰	۵۰	۱۳۰	۲۹۰	۴۵۰	۸۰	۱۶۱	۲۴۲	۵۰	۱۱۲	۱۷۴	۲۵	۵۷	۸۹	۹	۲۹/۵	۵۰
۵۰	۶۵	۱۴۰	۳۳۰	۵۲۰												
۶۵	۸۰	۱۵۰	۳۴۰	۵۳۰	۱۰۰	۱۹۷	۲۹۴	۶۰	۱۳۴	۲۰۸	۳۰	۶۸	۱۰۶	۱۰	۳۴/۵	۵۹
۸۰	۱۰۰	۱۷۰	۳۹۰	۶۱۰												
۱۰۰	۱۲۰	۱۸۰	۴۰۰	۶۲۰	۱۲۰	۲۳۳/۵	۳۴۷	۷۲	۱۵۹	۲۴۶	۳۶	۸۰/۵	۱۲۵	۱۲	۴۰/۵	۶۹
۱۲۰	۱۴۰	۲۰۰	۴۵۰	۷۰۰												
۱۴۰	۱۶۰	۲۱۰	۴۶۰	۷۱۰	۱۴۵	۲۷۵	۴۰۵	۸۵	۱۸۵	۲۸۵	۴۳	۹۹/۵	۱۴۶	۱۴	۴۶/۵	۷۰
۱۶۰	۱۸۰	۲۳۰	۴۸۰	۷۳۰												
۱۸۰	۲۰۰	۲۴۰	۵۳۰	۸۲۰												
۲۰۰	۲۲۵	۲۶۰	۵۵۰	۸۴۰	۱۷۰	۳۲۰	۴۷۰	۱۰۰	۲۱۵	۳۳۰	۵۰	۱۰۹	۱۶۸	۱۵	۵۲/۵	۹۰
۲۲۵	۲۵۰	۲۸۰	۵۷۰	۸۶۰												
۲۵۰	۲۸۰	۳۰۰	۶۲۰	۹۴۰												
۲۸۰	۳۱۵	۳۳۰	۶۵۰	۹۷۰	۱۹۰	۳۶۰	۵۵۳۰	۱۱۰	۲۴۰	۳۷۰۰	۵۶	۱۲۲/۵	۱۸۹	۱۷	۵۹	۱۰۱
۳۱۵	۳۵۵	۳۶۰	۷۲۰	۱۰۸۰												
۳۵۵	۴۰۰	۴۰۰	۷۶۰	۱۱۲۰	۲۱۰	۳۹۵	۵۸۰	۱۲۵	۲۶۵	۴۰۵	۶۲	۱۳۵	۲۰۸	۱۸	۶۴/۵	۱۱
۴۰۰	۴۵۰	۴۴۰	۸۴۰	۱۲۴۰												
۴۵۰	۵۰۰	۴۸۰	۸۸۰	۱۲۸۰	۲۳۰	۴۳۲/۵	۶۳۵	۱۳۵	۲۹۰	۴۴۵	۶۸	۱۴۸	۲۲۸	۲۰	۷۱/۵	۱۲۳

در این جدول گونه‌ای از انطباق بازی‌دار، در دستگاه سوراخ‌مبنا داده شده است. بیشترین اختلاف میان اندازه‌های سوراخ و میله با «بیشینه» و کمترین اختلاف میان آنها با عنوان «کمینه» در جدول داده شده است.

فعالیت ۱۰

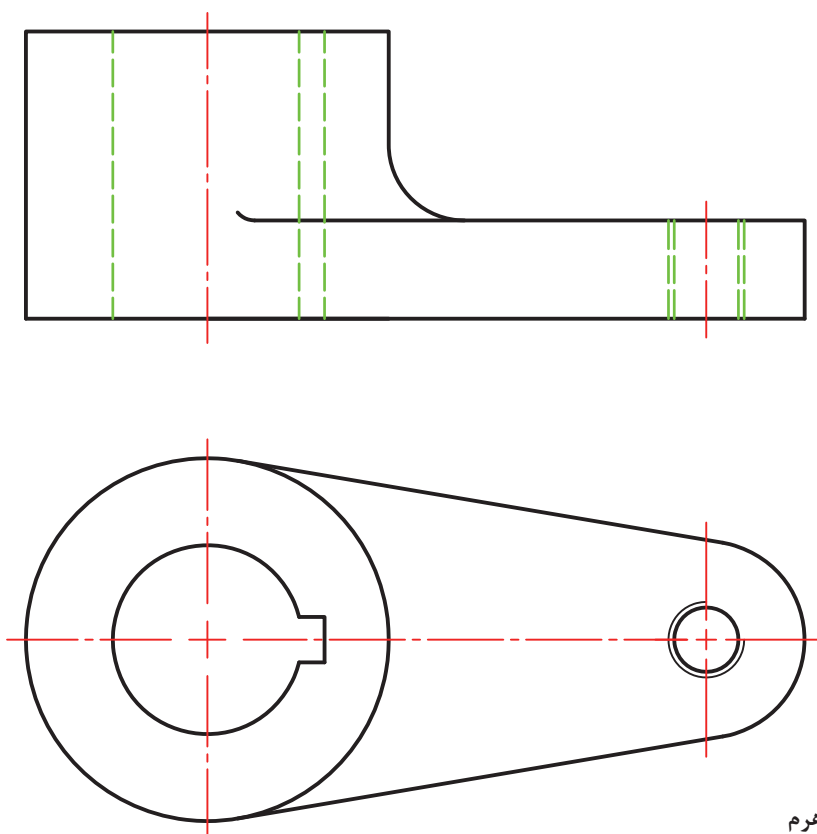


می‌خواهیم یک بلبرینگ را روی یک میله (روش سوراخ مینا) سوار کنیم. به فرض آنکه سوراخ بلبرینگ به قطر ۳۰ و با کیفیت HV باشد، حدود اندازه‌های میله و سوراخ را معین کنید (میله با کیفیت m۶).

فعالیت
عملی ۴



برای قطعه‌ای که داده شده است، ضمن تعیین پرداخت‌ها، تolerانس‌ها و انطباقات را با توجه به آنچه که تاکنون دریافت کرده‌اید مشخص نمایید. پس از اندازه‌گذاری کامل، به هنرآموز تحویل دهید.



نام: اهرم
جنس: چدن

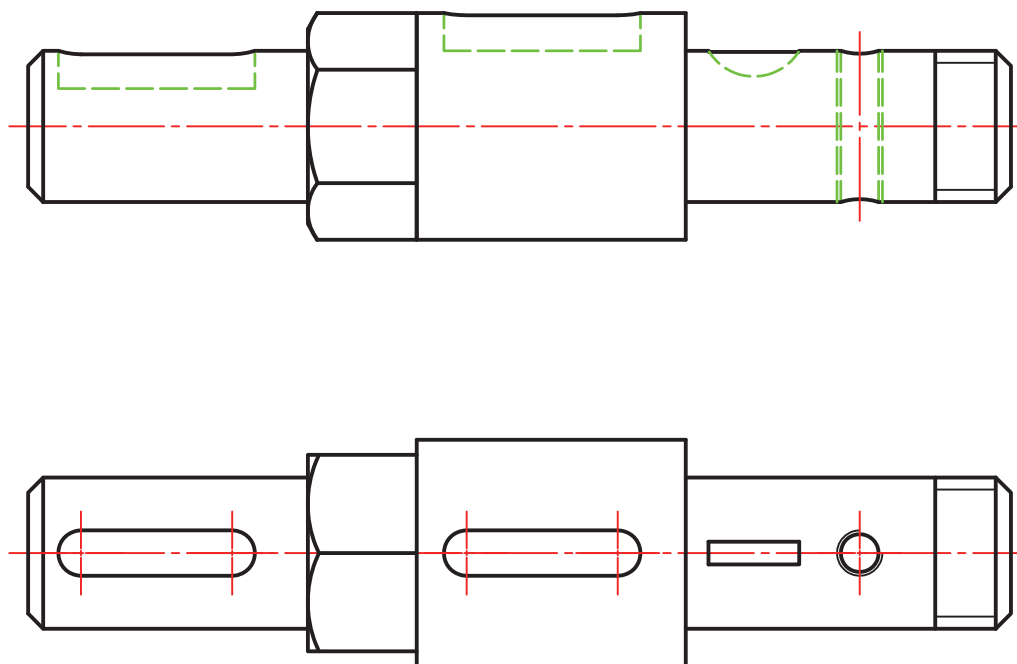
شکل ۲۹

برای انجام کار می‌توانید با دوستان خود و همچنین هنرآموز محترم مشورت کنید.



برای قطعه‌ای که تصاویر آن داده شده است، موارد زیر را با توجه به آنچه تاکنون فرا گرفته‌اید، روی نقشه موجود یا کپی از آن انجام دهید.

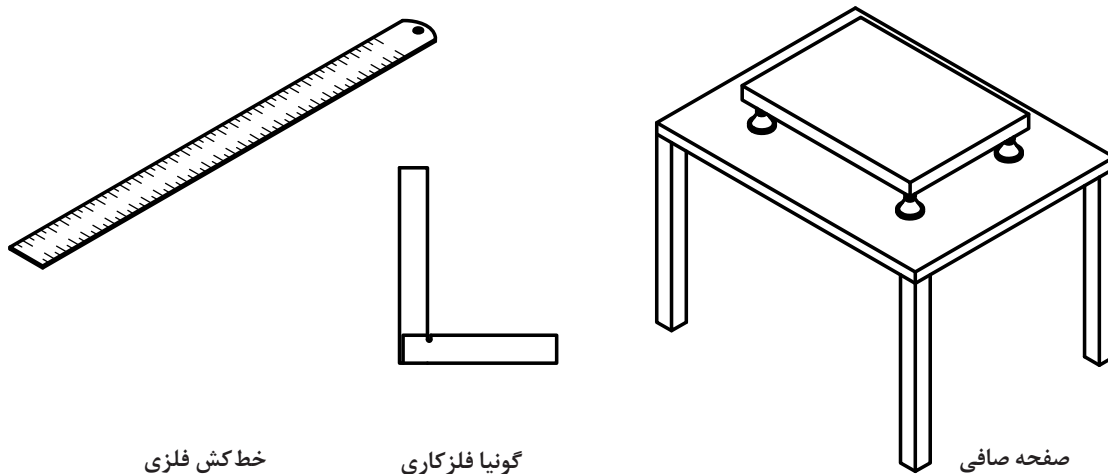
- پرداخت‌ها
 - تolerانس‌ها
 - انطباقات
 - اندازه گذاری کامل
- دقت کنید که این فعالیت را بایستی خود (بدون مشورت) انجام دهید.



نام: محور
جنس: فولاد

شکل ۳۰

به شکل‌های زیر نگاه کنید. در این شکل‌ها سه وسیله دیده می‌شود.

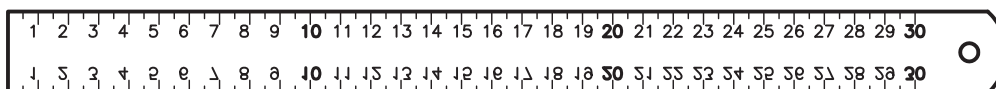


شکل ۳۱

در شکل سه وسیله مرجع را می‌بینید. از خط کش فلزی برای کشیدن خط راست، از گونیا برای اطمینان از 90° درجه بودن گوشه‌ها و از صفحه صافی به منظور خط کشی یا کنترل‌های دقیق استفاده می‌شود. اما آیا می‌توان خط کشی فلزی ساخت که لبه آن کاملاً مستقیم باشد؟ آیا می‌توان گونیایی داشت که زاویه 90° درجه را دقیقاً دارا باشد؟ و سرانجام آیا صفحه صافی می‌تواند کاملاً تخت باشد؟ پاسخ همه این پرسش‌ها منفی است! در این صورت مسئله‌ای مهم در مقابل صنعتگران پدیدار می‌شود، ساخت شکل‌های هندسی با خطا! پس سازندگان باید بتوانند این خطاهای هندسی (خطاهای شکلی) را به گونه‌ای قابل قبول تحمل نمایند. بنابراین همان‌گونه که برای ساخت میله یا سوراخ باید تولرانس در نظر گرفت، برای ساخت یک شکل هم می‌توان تولرانس در نظر داشت.

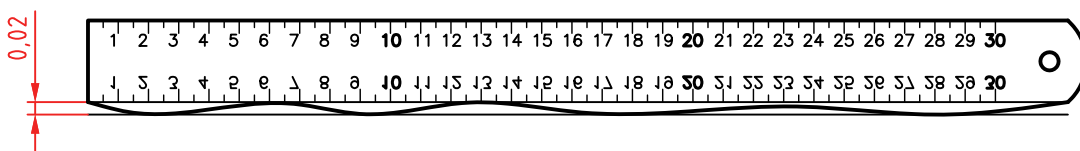
تجربه ثابت می‌کند که ساخت یک شکل دقیق هندسی امکان ندارد.

فرض کنید می‌خواهیم خط کشی فلزی بسازیم:



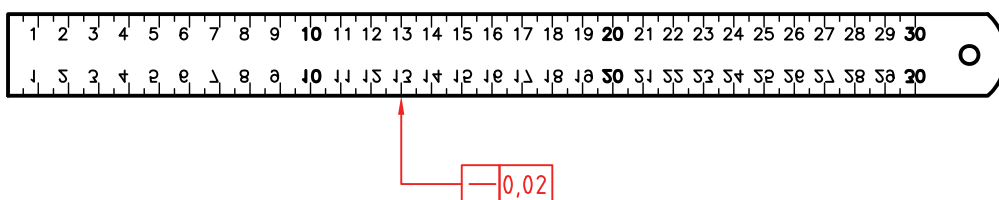
شکل ۳۲

وظیفه این خط کش چیست؟ روشن است، وسیله‌ای برای کشیدن خط راست. اما امکانات ما برای ساخت آن چیست؟ آیا می‌توان خط کشی ساخت که لبه آن کاملاً مستقیم و بدون خطا باشد؟ چون پاسخ منفی است، باید راست بودن لبه خط کش تولرانس گذاری شود. به شکل دقت کنید:



شکل ۳۳

طراح 0.02mm را برای انحراف لبه خط کش از مستقیمی، مجاز دانسته. این 0.02 را «تولرانس هندسی» گویند که میزان انحراف لبه را از مستقیمی محدود می‌کند. آن را روی نقشه به صورت شکل زیر نمایش می‌دهند (با مفهوم: مستقیمی برابر 0.02).



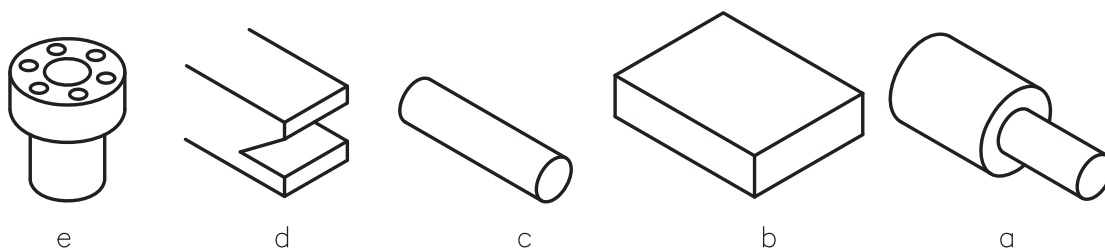
شکل ۳۴

امروزه مبحث تولرانس گذاری هندسی را با استاندارد مهندسی یا «مشخصه‌دهی هندسی محصول» یا G.P.S (Geometrical Product Specification) معین می‌کنند. در اینجا افزوده می‌شود، زمانی که نقشه‌ای را برای ساخت به یک کارگاه یا شرکت تحویل می‌دهند، کارفرما یعنی صاحب کار، محصولی را درخواست می‌کند که دقیقاً مطابق خواسته‌هایش که در نقشه داده شده، باشد. او به روش کار شما و چگونگی تولید قطعه، کاری ندارد. با این حال کوچک‌ترین اشکالی را در قطعه خود، نخواهد پذیرفت. پس ماشین کار و سازنده باید با نهایت دقت کوشش کند که قطعه ساخته شده، درخواست‌های کارفرما را پوشش دهد. البته اگر نقشه ابهام یا اشکالی دارد، بلافاصله باید به کارفرما برگردانده شود، که مشکلات را رفع کند. دقت کنید:

سازنده هرگز نباید، با نظر خود تغییری در نقشه بدهد. حتی کوچک‌ترین تغییر!

پس باید دقیقاً در چهارچوب نقشه و متعهد به آن، کار کند. تمام کوشش استانداردها برای آن است که مفاهیم مورد درخواست طراح و سپس کارفرما یا سفارش‌دهنده، به‌طور کامل و با دقت هر چه بیشتر، به سازنده منتقل شود. از این رو، شما برای آن که در آینده با مشکلاتی از این دست، روبه‌رو نشوید، باید موارد مربوط به خواندن نقشه را، هر چه بهتر فراگیرید.

تعریف - تولرانس هندسی میزان انحراف از شکل هندسی را معین می‌کند. به چند قطعه پر کاربرد صنعتی نگاه کنید.



شکل ۲۵

(a) قطعه لولایی، برای آن، هم محور بودن دو استوانه، مهم‌ترین نیاز است.
 (b) صفحه‌ای که تخت بودن، با دقت زیاد، ویژگی مهم آن است.
 (c) استوانه که در مورد آن، مستقیمی محور، فاکتوری اساسی است.
 (d) شیار دم چلچله، که دقت شکلی شیار اهمیت بالا دارد.
 (e) قطعه اتصال فلانچی، که در آن موقعیت سوراخ‌ها نسبت به هم و نسبت به محور قطعه بسیار مهم است.
 به این ترتیب تولیدکننده، باید به صورت‌های مختلف و با تمهیدات مناسب، کارها را به گونه‌ای بسازد که در هنگام سوار کردن (مونتاژ) و به کار بردن مشکلی پیش نیاید. تمام این مسائل را می‌توان با استفاده از نمادهای مختلف در نقشه‌ها مشخص کرد.

یادداشت: برای رسیدن به نتایج مورد نظر، مدیریت تولید بایستی شرایط و مواردی را معین و آماده نماید که سازندگان بتوانند به دقت‌های لازم در تولید برسند.

نشانه‌ها – نشانه‌ها یا کدها و علائم مربوط به تولرانس‌های هندسی، در حقیقت از انحراف‌ها یا انحراف‌هایی که برای قطعه، نسبت به شکل هندسی (شکل مطلقاً دقیق)، در هنگام تولید پیش می‌آید، نتیجه شده‌اند. در جدول، این بیراه‌ها (انحراف‌ها) و دیگر کدهای مورد نیاز را ببینید.

ملاحظات	توصیف	نماد (نشانه - علامت)
سطحی که از نظر هندسی به آن مراجعه می‌شود	اشاره به جز مورد نظر	
سطحی که از نظر هندسی به آن مراجعه می‌شود	سطح مبنا	
اندازه دقیق نامی	اندازه تئوری	
محدوده‌ای که تولرانس به آن تعلق می‌گیرد	ناحیه در ارتباط با تولرانس	
سوراخ در کمینه و میلیه در بیشینه اندازه خود	اصل بیشترین شرایط ماده	

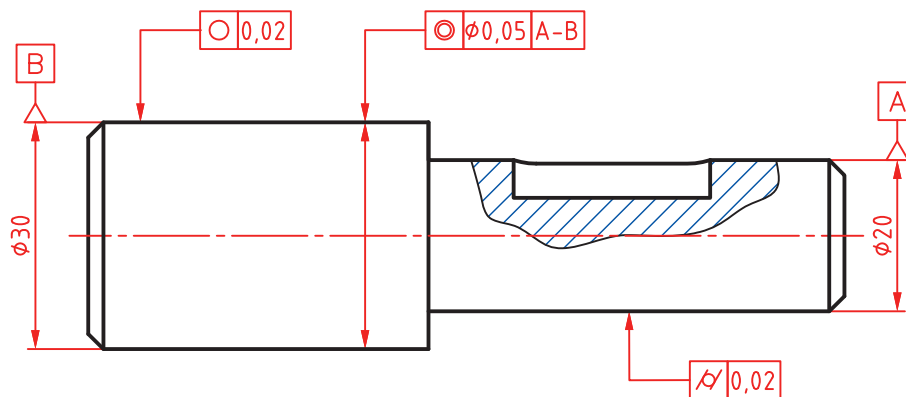
اصل حداقل ماده	سوراخ در بیشینه و میله در کمینه اندازه خود	(L)
مستقیمی	مقدار مستقیم بودن، تolerانس فرم	—
تختی	مقدار تخت بودن، تolerانس فرم	
دایره‌ای	میزان دایره‌ای بودن، تolerانس فرم	○
استوانه‌ای	میزان استوانه‌ای بودن، تolerانس فرم	
شکل هر خط (لبه)	دقت یک خط غیرمستقیم، تolerانس فرم	
شکل هر سطح	دقت یک سطح غیرتخت، تolerانس فرم	
موازی بودن	برای دو لبه یا خط‌ها ...، تolerانس جهت	//
عمود بودن	یک لبه یا سطح بر ...، تolerانس جهت	
زاویه داشتن	دقت شکلی زاویه، تolerانس جهت	∠
هم‌محور بودن	فاصله دو محور ...، تolerانس موقعیت	◎
وضعیت	موقعیت اجزا نسبت به مبنا، تolerانس موقعیت	⊕
تقارن	متقارن بودن، تolerانس موقعیت	≡
لنگی جزئی (دویدگی)	دویدگی‌های جزئی، تolerانس لنگی	
لنگی کلی (دویدگی)	دویدگی کلی، تolerانس لنگی	
شکل استوانه	تنها به استوانه اشاره می‌کند	
محور استوانه مبناست	روی خط اندازه، اندازه‌گذاری هم ممکن است	
اشاره به محور استوانه	روی خط اندازه، اندازه‌گذاری هم ممکن است	



با مراجعه به شکل ۳۶، مشخص کنید که هر یک از قطعات ممکن است دچار چه مشکلاتی از نظر شکلی، در هنگام تولید بشوند. نتایج را مرتب کنید و به دید هنرآموز برسانید. آیا می‌توانید عیوب احتمالی را با رسم شکل هم نشان دهید؟

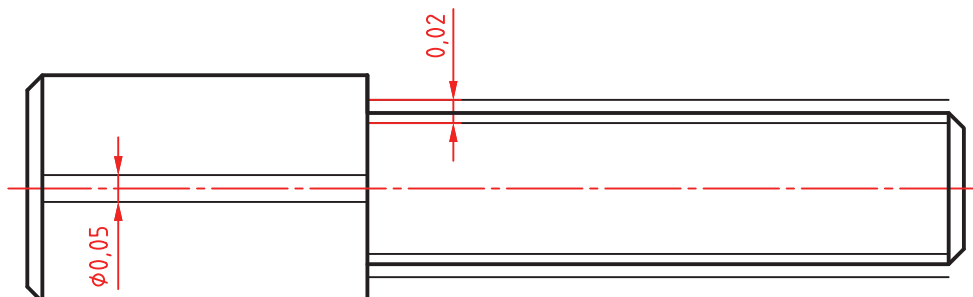
کاربرد نشانه‌ها در نقشه

بهتر است نشانه‌های تولرانس هندسی و مفاهیم آنها را طی چند نقشه بررسی کنیم.
الف) محوری باید مطابق شکل ساخته شود.



شکل ۳۶

- با توجه به اطلاعات دریافت شده از جدول نشانه‌ها، محور استوانه $\varnothing 20$ به عنوان مبنا انتخاب شده است. پس دو سر محور با A و B به عنوان مبنا در نظر گرفته می‌شود.
- نشانه‌های داده شده روی محور استوانه قطر 30 ، به مفهوم آن است که: محور این استوانه باید با تولرانس 0.05 با محور استوانه قطر 20 ، هم‌محور باشد.
 - نشانه دایره‌ای بودن روی استوانه بزرگ، به مفهوم آن است که در هر نقطه که، دایره‌ای بودن را کنترل کنیم، حداکثر خطا می‌تواند برابر 0.02 باشد.
 - علائمی که به سطح استوانه قطر 20 تکیه کرده، به مفهوم استوانه‌ای بودن این قسمت به میزان 0.02 خواهد بود. برای درک بهتر به شکل نگاه کنید:



شکل ۳۷

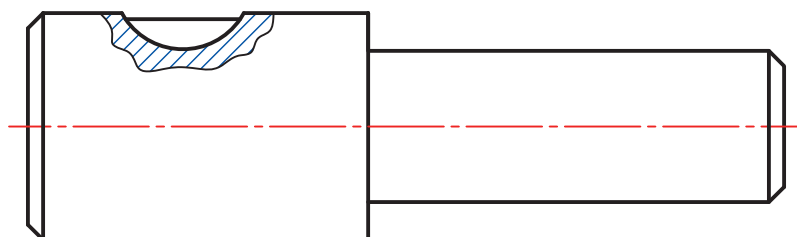
● استوانه قطر ۲۰ مجاز است میان دو استوانه هندسی (به طور فرضی، مطلقاً دقیق) به فاصله ۰/۰۲ بازی داشته باشد.

● محور استوانه قطر ۳۰، باید داخل یک استوانه دقیق فرضی به قطر ۰/۰۵ و هم محور با استوانه مینا، قرار گیرد. و دایره‌های موجود روی استوانه بزرگ باید میان دو دایره هندسی به فاصله ۰/۰۲ قرار داشته باشند.

یادداشت: تمام این موارد توسط کارفرما (سفارش دهنده) مورد کنترل و بررسی قرار می‌گیرد. از این نظر است که بر رعایت درخواست‌های نقشه تأکید می‌کنیم.

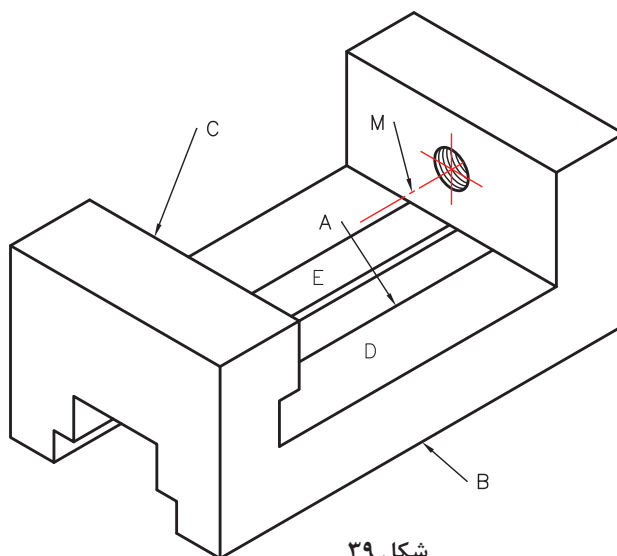
شکل محور داده شده را با اندازه‌برداری از روی آن، ترسیم نمایید.

فعالیت
عملی ۶



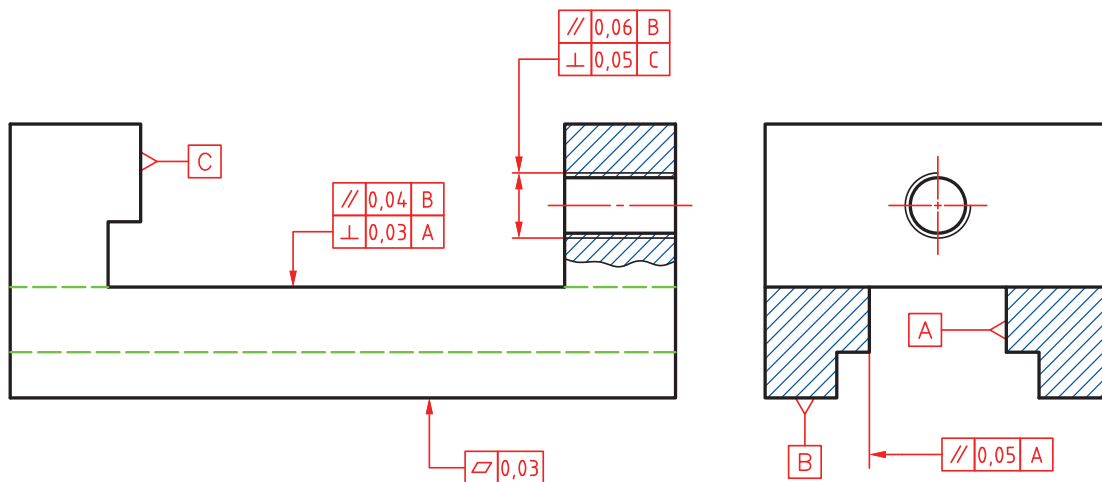
شکل ۳۸

محور استوانه بزرگ تر مینا می‌باشد. هر مقطع از استوانه کوچک تر باید از نظر دایره‌ای بودن، بیش از ۰/۰۳ انحراف نداشته باشد. استوانه بزرگ از نظر استوانه‌ای بودن برابر ۰/۰۲ تولرانس داشته باشد. با در نظر گرفتن نشانه‌های انطباقی m۶ برای استوانه کوچک و g۶ برای استوانه بزرگ، نقشه را به طور کامل اندازه‌گذاری کنید. (ب) قطعه‌ای که در شکل می‌بینید، بدنه یک گیره کوچک است. در این قطعه افزون بر اندازه‌های نامی، مسائل بسیار دیگر در ارتباط با شکل هندسی آن مطرح است.



شکل ۳۹

برای نمونه، سطح E و سطح روبه‌رویش یعنی A باید موازی باشند، سطح C باید بر سطح D عمود باشد، محور M باید هم با سطح D موازی و هم بر سطح C عمود باشد. یادآور می‌شود که باید این موارد در نقشه مشخص شود. اکنون به نقشه همین بدنه نگاه کنید.



شکل ۴۰

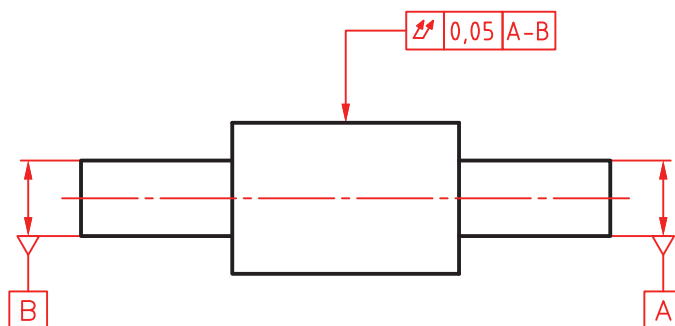
- برای محور سوراخ، موازی بودن با کف قطعه و عمود بودنش بر سطح C قید شده است.
- برای سطح D گفته شده است که بر A عمود و با B موازی باشد.
- کف گیره بایستی به اندازه ۰/۰۳ و یا کمتر دارای تختی باشد.
- دیواره E موازی باشد با سطح مبنای A به میزان ۰/۰۵.

نقشه داده شده در شکل ۴۱ را دوباره (با اندازه‌برداری از روی شکل) ترسیم کنید و با در نظر گرفتن پرداخت‌ها و اندازه‌گذاری، کامل کنید.

فعالیت
عملی ۷

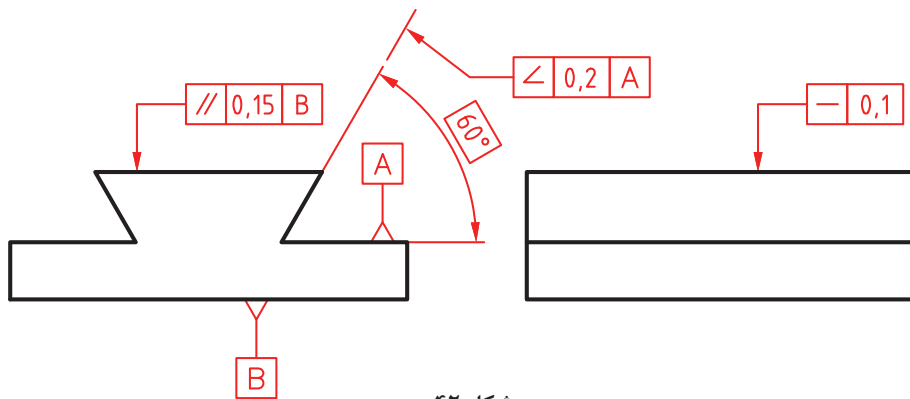


(پ) محوری دارای سه بخش باید ساخته شود.



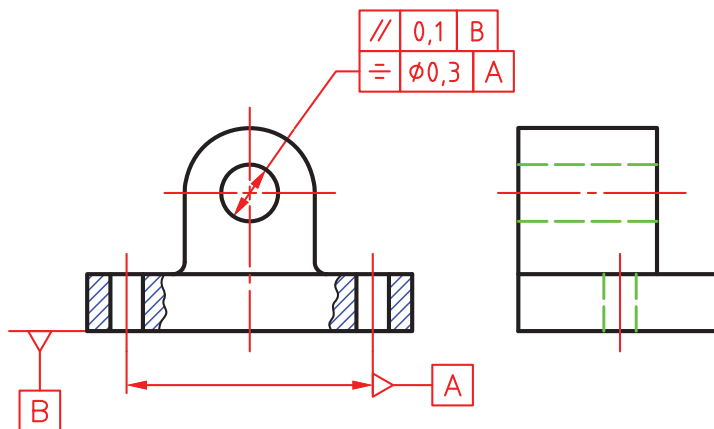
شکل ۴۱

در مورد آن، مهم‌ترین موضوع، هم محور بودن استوانه بزرگ با محور استوانه‌های کوچک است. مبنا بودن محور استوانه‌های کوچک را با A و B مشخص کرده‌ایم. مفهوم کد روی شکل این است: لنگی کلی این استوانه نباید از ۰/۰۵ تجاوز کند.
 (ت) قطعه راهنما دارای شیار دم‌چلچله باید با زاویه نامی ۶۰ درجه ساخته شود. اگر سطح افقی را مبنا بگیریم (A)، سطح دیگر به میزان ۰/۲ دارای تolerانس خواهد بود.



شکل ۴۲

(ث) به قطعه یاتاقان نگاه کنید. در این قطعه موارد مهمی وجود دارد که باید تolerانس گذاری هندسی شود.



شکل ۴۳

برای نمونه، موازی بودن محور سوراخ بزرگ با کف قطعه، تقارن دو سوراخ عبور پیچ با محور سوراخ یاتاقان، از آن جمله است.

نقشه کارگاهی مربوط به یاتاقان را ترسیم کنید (با قید پرداخت‌ها، تolerانس‌ها، انطباقات و کدهای هندسی، اندازه‌گذاری، کادر، جدول کامل و...).

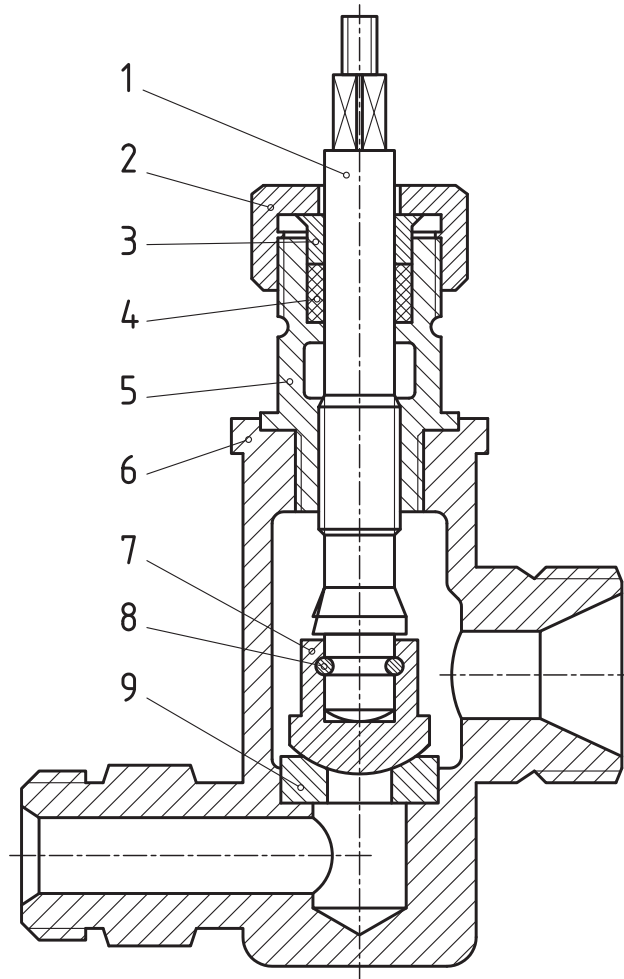


نمره	استاندارد (شاخص ها، داوری، نمره دهی)	نتایج	استاندارد عملکرد	تکالیف عملکردی (شایستگی ها)
۳	۱- استخراج ابعاد قطعه با توجه به تولرانس های ابعادی ۲- استخراج روش تولید از روی نقشه ۳- استخراج مقدار میزان تولرانس هندسی قطعه از نقشه	بالتر از حد انتظار	تشریح مفاهیم تولرانسی نقشه های صنعتی	تولرانس گذاری نقشه های صنعتی
۲	۱- استخراج ابعاد قطعه با توجه به تولرانس های ابعادی ۲- استخراج مقدار تولرانس هندسی قطعات با توجه به مقادیر تولرانس هندسی نقشه	در حد انتظار (کسب شایستگی)		
۱	استخراج ابعاد قطعه با توجه به نقشه	پایین تر از انتظار (عدم احراز شایستگی)		
				نمره مستمر از ۵
				نمره شایستگی پودمان از ۳
				نمره پودمان از ۲۰

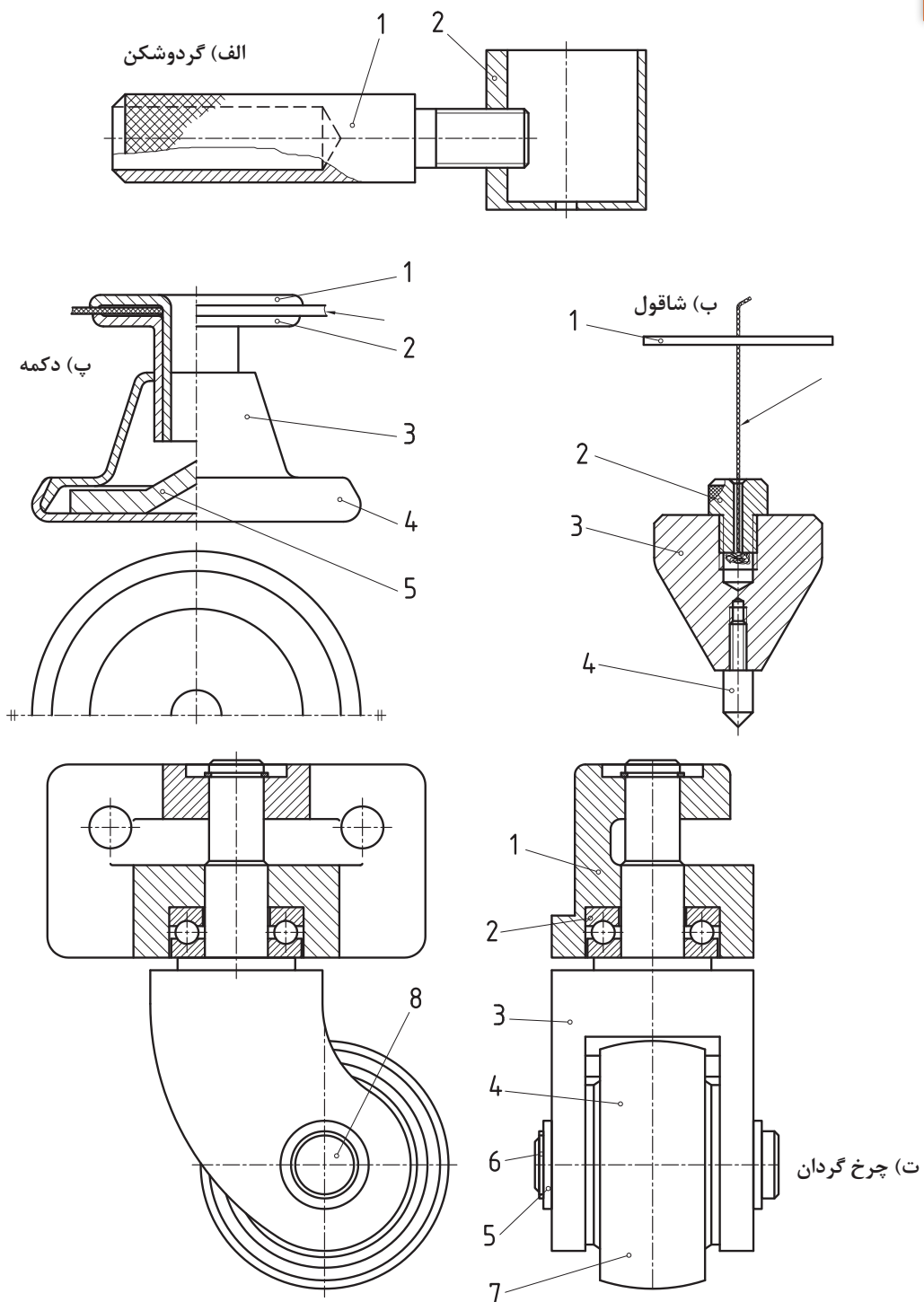


پودمان ۲

استخراج اطلاعات نقشه‌های ترکیبی



نقشه ترکیبی نشان دهنده مجموعه‌ای از قطعات مربوط به یک وسیله معین است. به نقشه‌های زیر نگاه کنید.



شکل ۱

درباره آنها می‌توان گفت:

- هر یک برای انجام کاری معین طراحی شده‌اند.
- هر کدام از آنها دارای چندین قطعه است.
- این قطعات در این وسایل، دارای تناسب لازم نسبت به یکدیگر هستند.
- به این نقشه‌ها ترکیبی می‌گوییم.
- در این نقشه‌ها هر قطعه غیر تکراری، با شماره‌ای مشخص می‌شود (برای قطعات تکراری، فقط یک شماره گذاشته می‌شود).
- هر قطعه با شماره خود شناسایی خواهد شد.
- نقشه ترکیبی، نخستین نقشه‌ای است که برای یک پروژه رسم می‌شود.

فعالیت ۱



در هر یک از نقشه‌های مربوط به شاقول، دکمه، گردوشکن و چرخ گردان، قطعات را با گفتن نام آنها بررسی کنید و در جدول بنویسید.

نام مجموعه	تعداد قطعه	نام قطعه شماره ۱	نام قطعه شماره ۲	نام قطعه شماره ۳	نام قطعه شماره ۴	نام قطعه شماره ۵	نام قطعه شماره ۶	نام قطعه شماره ۷	نام قطعه شماره ۸
شاقول									
دکمه									
گردوشکن									
چرخ گردان									

کاربردهای نقشه ترکیبی

کاربردهای مهم این نقشه در سه زمینه است:

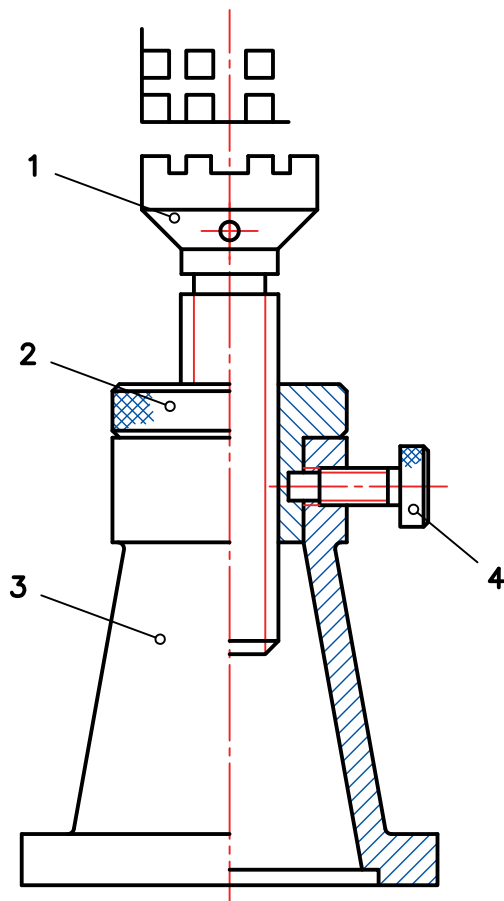
- ۱ در طراحی‌های اولیه، که به کمک آن، اجزاء مجموعه و تناسب آنها بررسی می‌شود.
- ۲ برای سوار کردن قطعات ساخته شده (نقشه مونتاژ).
- ۳ برای تعمیرات که به کمک آن یک تعمیرکار می‌تواند چگونگی باز کردن و مونتاژ بعدی را بررسی کند.

زمانی می‌گوییم که یک نقشه ترکیبی را خوانده‌ایم که نکته‌های زیر را دریافت کرده باشیم:

- نام و تعداد قطعات مجموعه
- نام هر قطعه و وظیفه آن در مجموعه
- چگونگی کار مجموعه

چگونگی تشخیص قطعات

برای شناسایی قطعات و شکل آنها، باید نام مجموعه و کاربرد آن را بدانیم. این دو مورد ما را به درک شکل قطعات راهنمایی می‌کند. به نقشه زیر نگاه کنید. این نقشه یک جک را نشان می‌دهد.



شکل ۲

جک و کاربرد آن را می‌شناسیم. از آن برای بلند کردن سنگینی استفاده می‌شود. پس وجود پیچ و مهره، اهرم و پایه، در آن را بدیهی می‌دانیم. به این دلیل، قطعات قابل شناسایی‌اند.

نقشه در حالت نیم‌برش است. پس تغییر جهت هاشور به خوبی جدا بودن قطعات و محدوده آنها را مشخص می‌کند. شماره گذاری، برش، دانستن چگونگی کار مجموعه، از مجموعه مواردی هستند که ما را در شناخت دقیق نقشه ترکیبی و به عبارت دیگر، خواندن آن یاری می‌کنند.

فعالیت ۲



با مراجعه به نقشه جک، نام قطعات آن را مشخص کنید آنگاه همه اجزاء این مجموعه را به صورت تکی و به صورت اسکچ رسم کنید. پس از ارائه به هنرآموز و اطمینان از درستی آنها، تصاویر را با دقت رسم و اندازه گذاری کنید.

فعالیت ۳

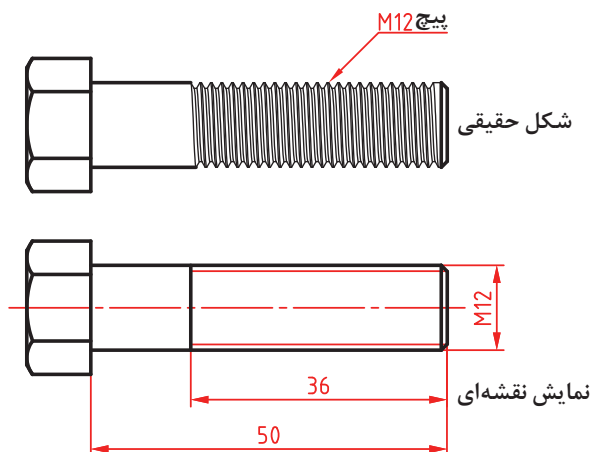


برای چهار وسیله داده شده در شکل ۱، قطعات را به صورت اسکچ رسم کنید و هر مورد روی یک برگ (A۴)، سپس با مشورت با دوستانتان اشکالات را برطرف کنید و در نهایت به هنرآموز خود ارائه دهید.

مکانیزم‌ها

معمولاً منظور از مکانیزم، مجموعه‌ای از قطعات هستند که می‌توانند کار معینی را انجام دهند. برای نمونه، جک مورد بررسی، یک مکانیزم است که کار آن بلند کردن سنگینی می‌باشد. برای آشنایی بیشتر با مکانیزم‌ها و کارکرد آنها، باید با نقشه چند مورد از اجزاء ماشین بیشتر آشنا باشیم.

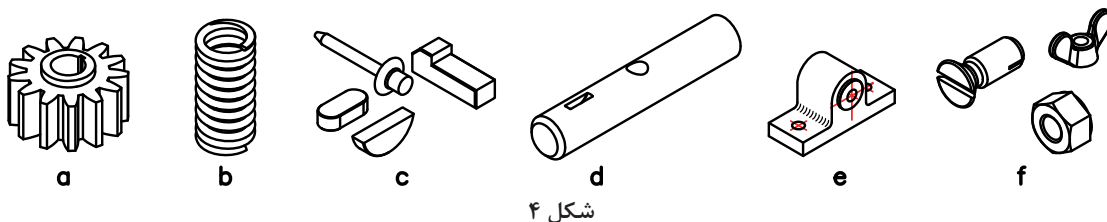
اجزاء ماشین



شکل ۳

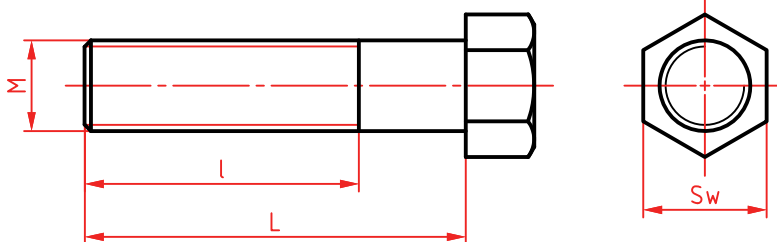
همان‌گونه که می‌دانید: اجزاء ماشین، قطعاتی هستند آشنا که در صنایع، مصرف‌های عمومی دارند. آنها بیشتر، در ویژگی‌هایی مشترکند. پس به دلیل آشنا بودن با آنها و کاربردشان، می‌توانیم آنها را به صورت بسیار ساده، در نقشه نمایش دهیم. به شکل نگاه کنید:

مورد دیگر آن که بسیاری از آنها مانند پیچ و مهره، خار، بلبرینگ و... را می‌توان با کیفیت خوب از بازار تهیه کرد. به شکل نگاه کنید:



آیا می‌توانید در مورد نام و کارکرد و وظیفه هر یک شرح دهید؟

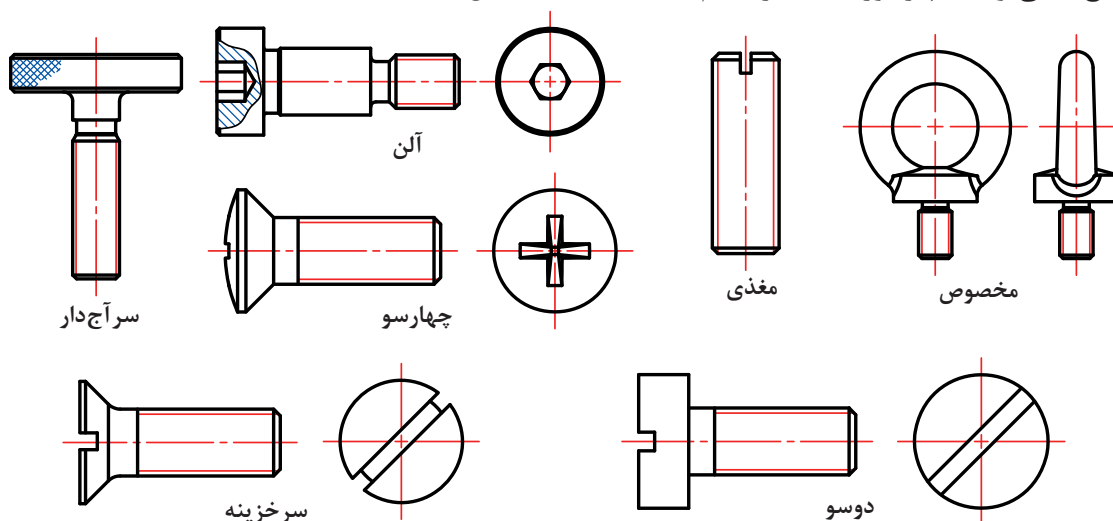
پیچ و مهره: شکل عمومی نمایش پیچ به همان صورت است که می‌دانید. معمولاً پیچ از دو قسمت بدنه و آچارخور تشکیل می‌شود. آچارخورها را به دلایل گوناگون، متفاوت می‌سازند. در شکل، پیچ سرشش‌گوش، برای اتصال را ببینید:



شکل ۵

در آن Sw آچارخور است که در برخی نقشه‌ها با S و W هم آمده است. در نقشه، L طول کلی و l ، بخش دندان شده است.

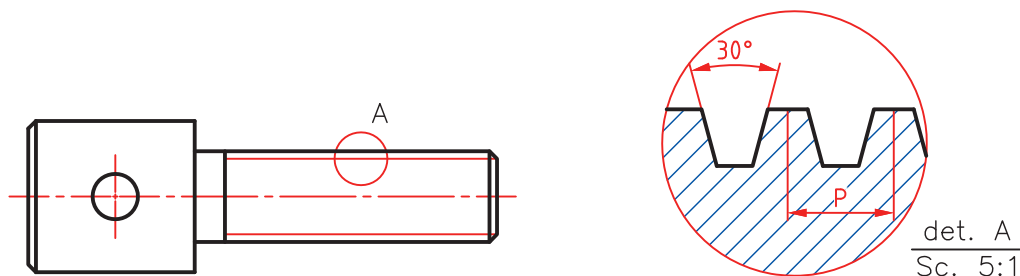
پیچ‌ها می‌توانند آچارخورهای دیگری هم داشته باشند. به شکل نگاه کنید:



شکل ۶

یادداشت: اندازه نامی طول پیچ همان L (طول کلی) است.

از نظر کاربرد، پیچ‌ها را به دو دسته اتصالی (مانند پیچ‌های بالا) و حرکتی (برای انتقال حرکت) تقسیم می‌کنند. پیچ‌های حرکتی انواع گوناگونی از دندانه را دارند. مهم‌ترین پیچ حرکتی، پیچ دنده دوزنقه است.



شکل ۷- پیچ دنده دوزنقه

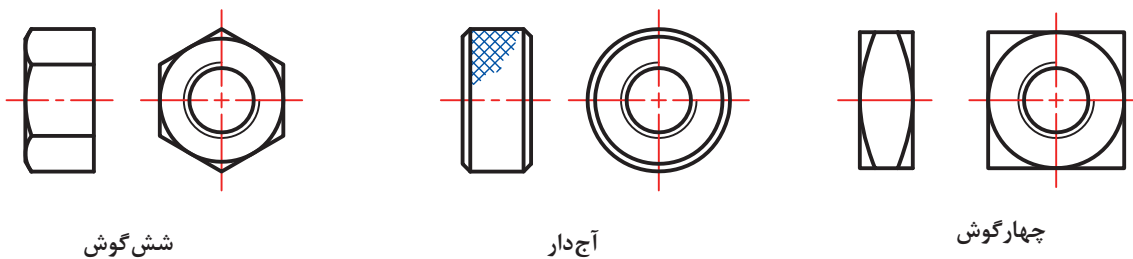
پیچ‌ها از نظر شکل نقشه‌ای یکسان هستند ولی برای مشخص کردن آنها از نشانه‌های مربوط به هر پیچ استفاده می‌شود. در جدول مشخصات پیچ‌های اتصال و حرکتی معروف‌تر را ببینید. در مشخصات مربوط به آنها باید قطر نامی و گام داده شود.

با مراجعه به جداول کتاب همراه هنرجو انواع پیچ و علائم استاندارد آنها را از نظر نوع دندانه در یک برگ A_۴ با دست آزاد رسم کنید و مشخصات آن را بنویسید.

فعالیت ۴



مه‌رها هم با آچارخورهای گوناگونی ساخته می‌شوند. چند نمونه را ببینید.



شکل ۸

یادداشت: بسیاری از مه‌رها نیز در بدنه‌ها ساخته می‌شود که طبعاً نیاز به آچارخور ندارند.

اندازه آچارخور

معمولاً برای پیچ‌های سرشش‌گوش و چهارگوش و همچنین مهره‌های آنها، اندازه آچارخور را می‌توان از رابطه $Sw = 1/5d \pm 1$ به دست آورد. d قطر نامی پیچ است. Sw برای پیچ‌های کوچک‌تر به سمت بالا و در پیچ‌های بزرگ‌تر به سمت پایین‌گرد می‌شوند (تحقیق کنید).

فعالیت ۵

برای پنج مورد از پیچ‌های حرکتی موجود در کارگاه، که خود آنها را مشخص خواهید کرد، جدول زیر را کامل کنید.



شماره	نام پیچ	نام دستگاه	قطر نامی و گام	مشخصات	چگونگی دریافت نیرو و انتقال آن
۱					
۲					
۳					
۴					
۵					

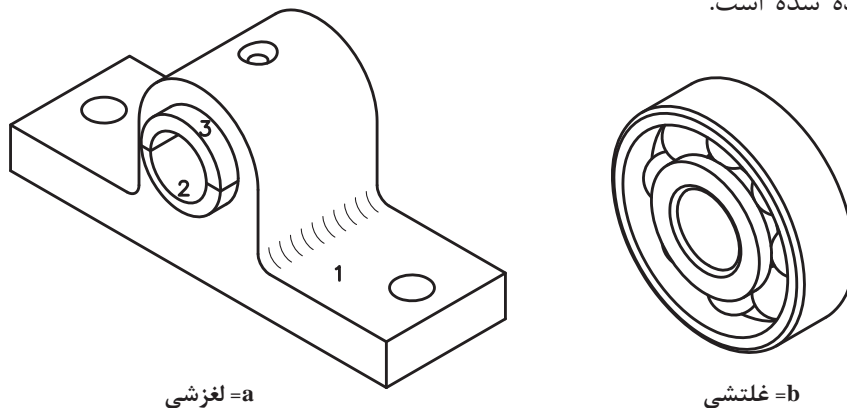
فعالیت ۶

برای پیچ و مهره شش‌گوش با اندازه نامی متفاوت، ابتدا طبق فرمول، آچارخور را تعیین کنید. آن‌گاه درستی آن را تحقیق کنید. این کار را برای مهره‌های چهارگوش هم بررسی کنید.



یاتاقان

یاتاقان ابزاری است برای تکیه کردن میله و محور. می‌توان گفت: تکیه‌گاه محور. معمولاً میله برای تأمین بستری برای گردش، در یاتاقان قرار می‌گیرد. در شکل چند نمونه از یاتاقان، که در نقشه با آن روبه‌رو می‌شوید، داده شده است.



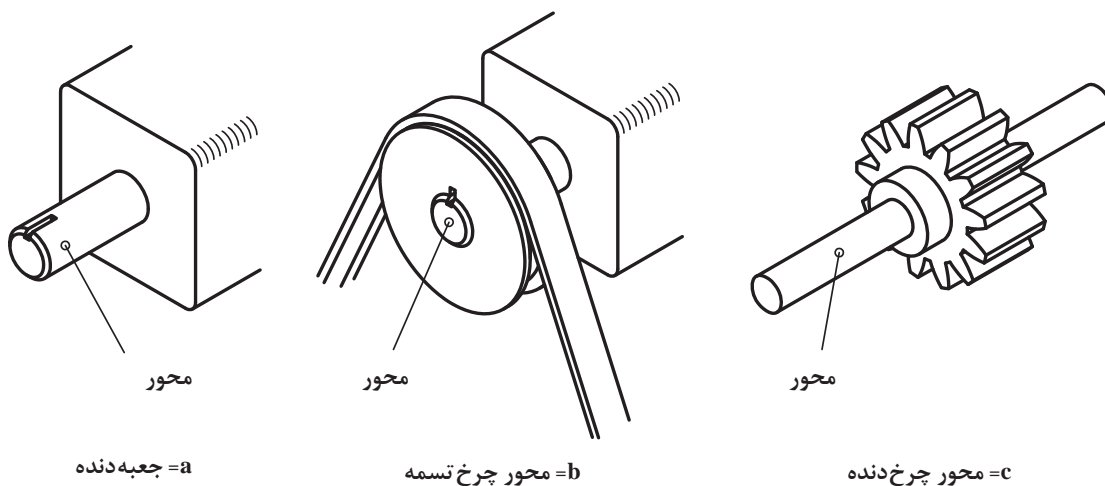
شکل ۹

فعالیت ۷

پنج مورد از یاتاقان‌های موجود در کارگاه را شناسایی کنید و اسکچ آنها را ترسیم و به دید هنرآموز برسانید.



محور: محور ابزاری است برای نگهداری پولی، انتقال گردش و توان با حمایت یاتاقان. در شکل کاربردهایی از محور را ببینید.



شکل ۱۰

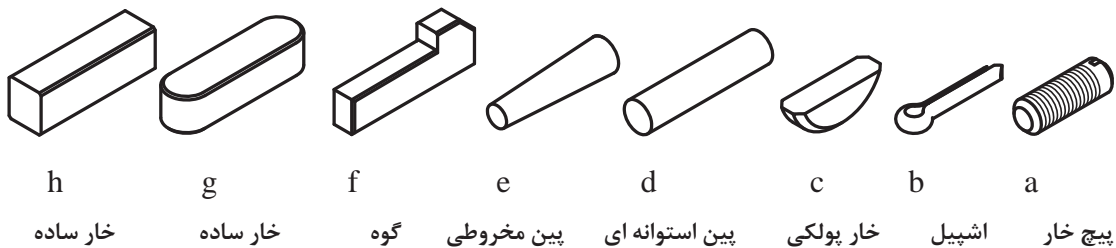
فعالیت ۸

پس از شناسایی پنج مورد از محورهای موجود در کارگاه (یا تحقیق)، جدول را کامل کنید.



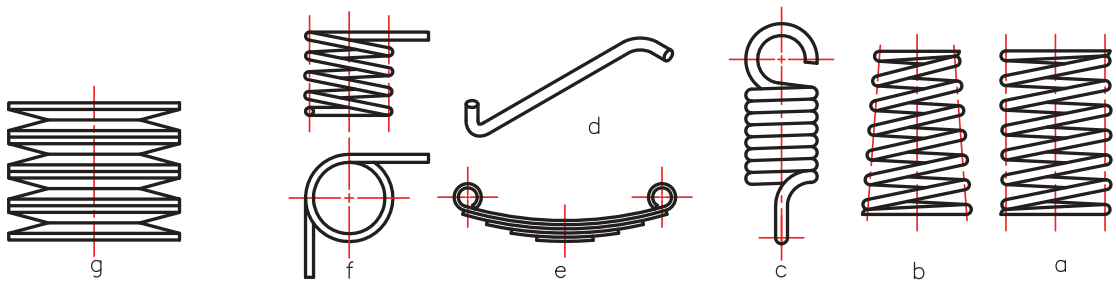
شماره	نام	دستگاه	کار محور	جنس	تعداد یاتاقان	دور	طول تقریبی	نکات دیگر
۱								
۲								
۳								
۴								
۵								

خار و پین: پین و خار ابزاری است برای ایجاد اتصال و از میان بردن حرکت نسبی. خارها به اشکال بسیار گوناگون در تجهیزات فنی به کار برده می‌شوند. به نمونه‌هایی نگاه کنید:



شکل ۱۱

فنر: فنر ابزاری است که انرژی مکانیکی را در خود ذخیره می‌کند و در هنگام نیاز، پس می‌دهد. فنر از مواد قابل ارتجاع، به‌ویژه فولاد فنر ساخته می‌شود. در شکل گونه‌هایی را ببینید:



شکل ۱۲

فنر به چهار صورت، انرژی را در خود ذخیره می‌کند. کشش، خمش، پیچش و فشار.

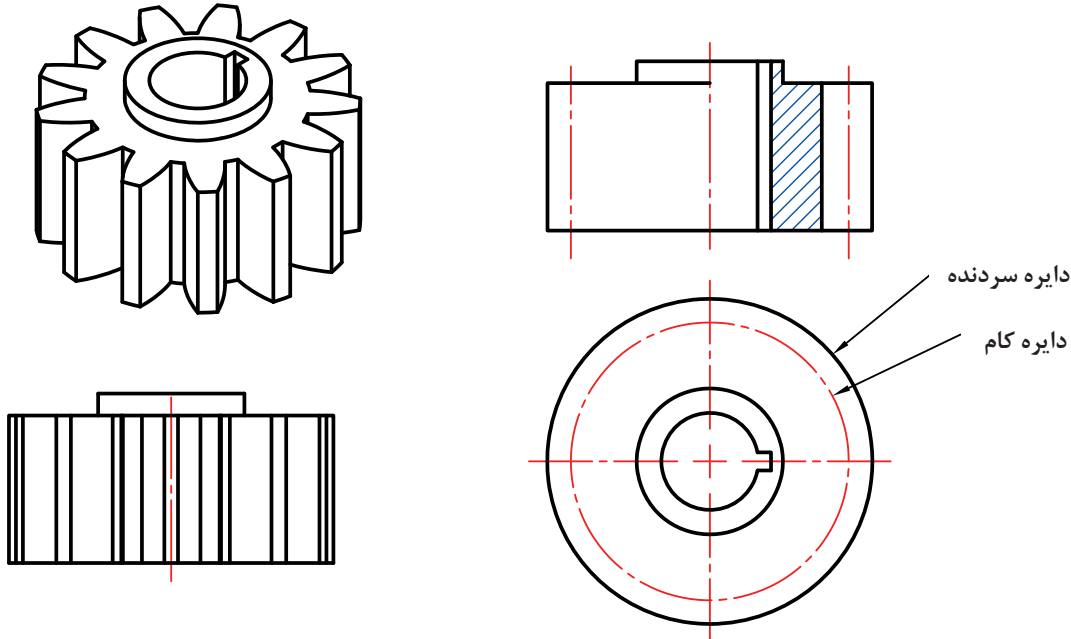
فعالیت ۹

پنج مورد از فنر را شناسایی کنید و جدول زیر را کامل نمایید.



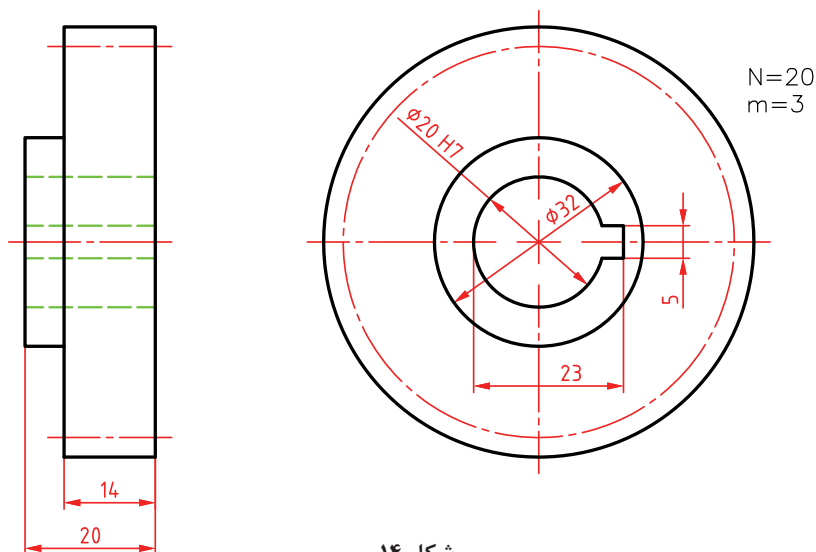
شماره	نام	دستگاه	کار فنر	جنس	تعداد	روش ذخیره انرژی	شکل تقریبی
۱							
۲							
۳							
۴							
۵							

چرخ دندانه: چرخ دندانه‌ها نیز از اجزاء ماشین پرکاربرد هستند. آنها معمولاً طراحی و ساخته می‌شوند (در بازار یافت نمی‌شوند). می‌دانیم که در چرخ دنده، فاکتورهای تعیین کننده، عبارتند از مدول (m) و تعداد دنده (N) و همچنین زاویه مارپیچی β برای چرخ دندانه‌های مارپیچی و زاویه مخروطی α برای چرخ دندانه‌های مخروطی. چرخ دندانه را نیز به دلیل آشنا بودن شکلی و ساختمانی، می‌توان به صورتی ساده نمایش داد. در شکل یک چرخ دندانه ساده را می‌بینید که هم شکل اصلی و هم شکل نقشه‌ای آن نمایش داده شده است.



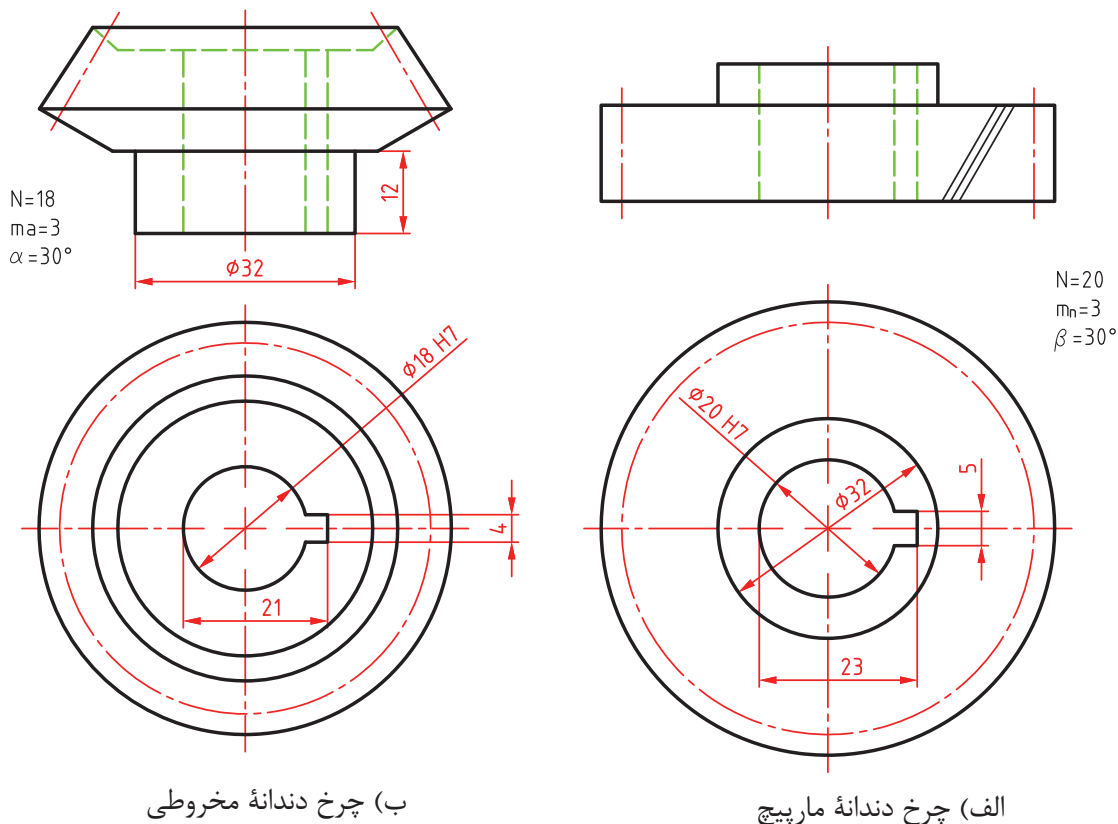
شکل ۱۳

همان گونه که می‌دانید قطر دایره گام (d_p) از رابطه $d_p = m \cdot N$ و دایره سر دندانه از رابطه $d_e = d_p + 2m$ به دست می‌آید. در شکل، یک چرخ دندانه ساده با اندازه گذاری کامل داده شده است.



شکل ۱۴

در شکل گونه‌های دیگری از چرخ‌دندانه را، با شکل نقشه‌ای آن ببینید.



شکل ۱۵

سه خطی که روی چرخ‌دندانه زده شده، نشانه استاندارد برای مارپیچی بودن است.

فعالیت ۱۰

شکل‌های نقشه‌ای، سه چرخ‌دندانه ساده، مارپیچ و مخروطی را رسم و اندازه‌گذاری کنید. مشخصات هر کدام به شرح زیر است:

چرخ‌دندانه ساده دارای ۲۲ دندانه، مدول ۴، ضخامت 20° ، دیگر نیازها دلخواه.

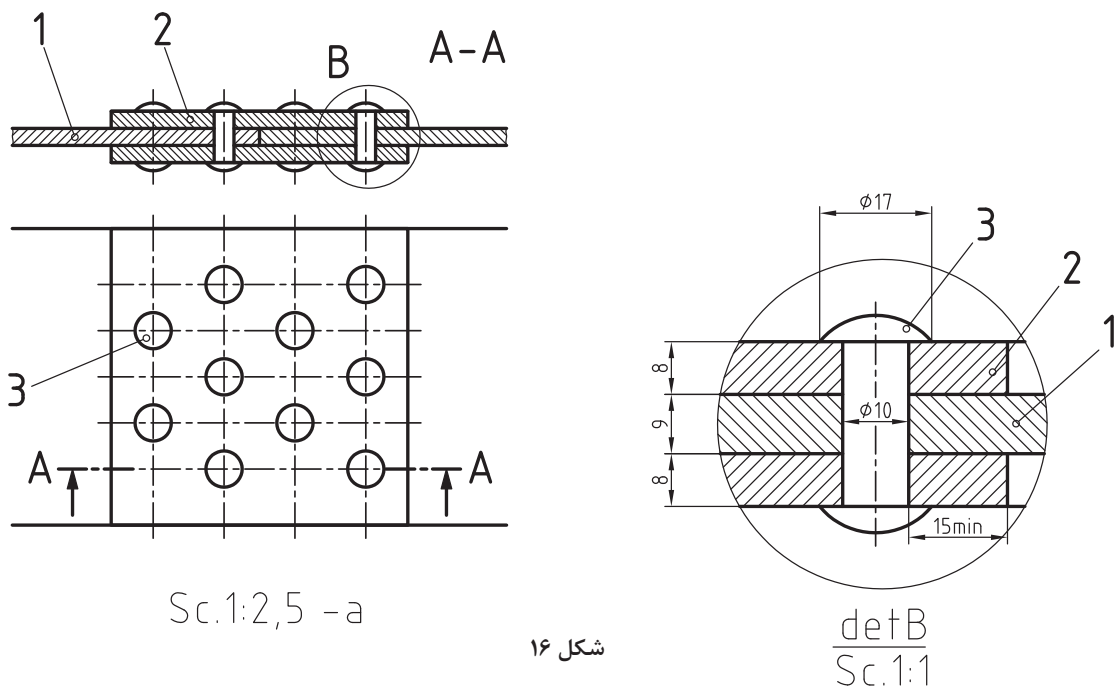
چرخ‌دندانه مارپیچ با مدول $m_n = 4$ ، تعداد دندانه ۲۲، ضخامت 20° ، زاویه مارپیچی $\beta = 36^\circ$ ($\cos \beta = 0.8$) و $\sin \beta = 0.6$. اندازه‌های دیگر دلخواه.

چرخ‌دندانه مخروطی با مدول $m_a = 5$ ، تعداد دندانه 20° ، و زاویه مخروطی $\alpha = 30^\circ$.

شناسایی مکانیزم

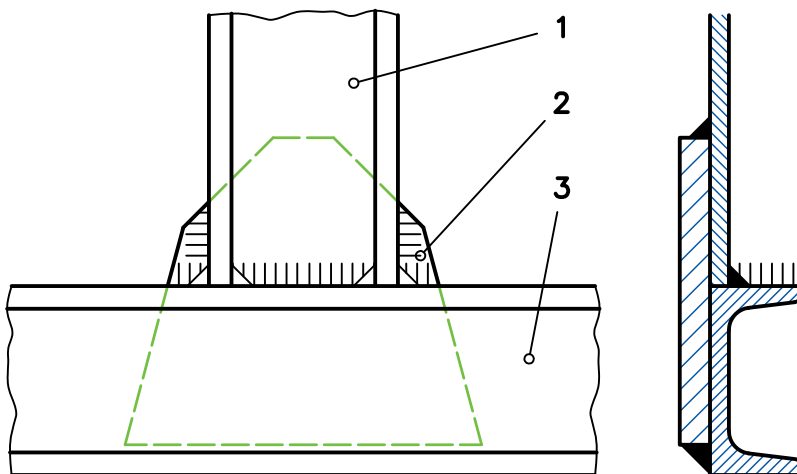
اکنون برای آشنایی با نقشه‌های ترکیبی مربوط به مکانیزم‌ها، چند نقشه را بررسی می‌کنیم. نقشه پرچ‌کاری: در این نقشه، برای دو ورق مشابه با شماره ۱ و ۲ از پرچ کوبشی استفاده شده است. به

کمک این نقشه می‌توان ترتیب پرچ‌ها را درک کرد. برش A-A و دتایل داده شده، همه موارد را روشن می‌کند. البته نقشه اصلی با مقیاس ۱:۲/۵ و نقشه دتایل به مقیاس ۱:۱ داده شده است.



شکل ۱۶

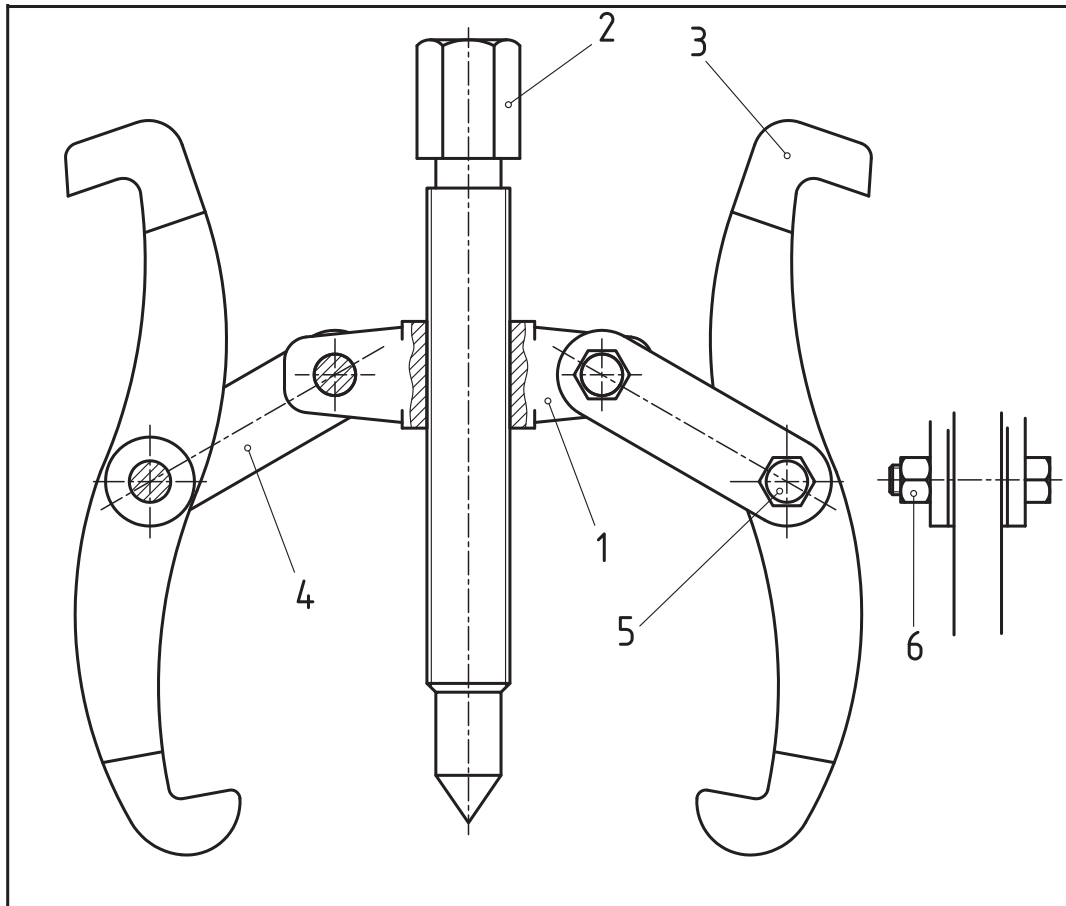
نقشه جوش کاری: برای اتصال دو ناودانی به هم، از یک قطعه واسطه استفاده شده است.



شکل ۱۷

این نقشه نشان می‌دهد که همه جاهایی که امکان جوش داشته، از جوش ساده (معروف به درز گلوبی) استفاده شده است.

پولی کش: پولی کش ابزاری است برای بیرون آوردن یک چرخ دندانه، چرخ تسمه و چرخ زنجیر از روی محور.



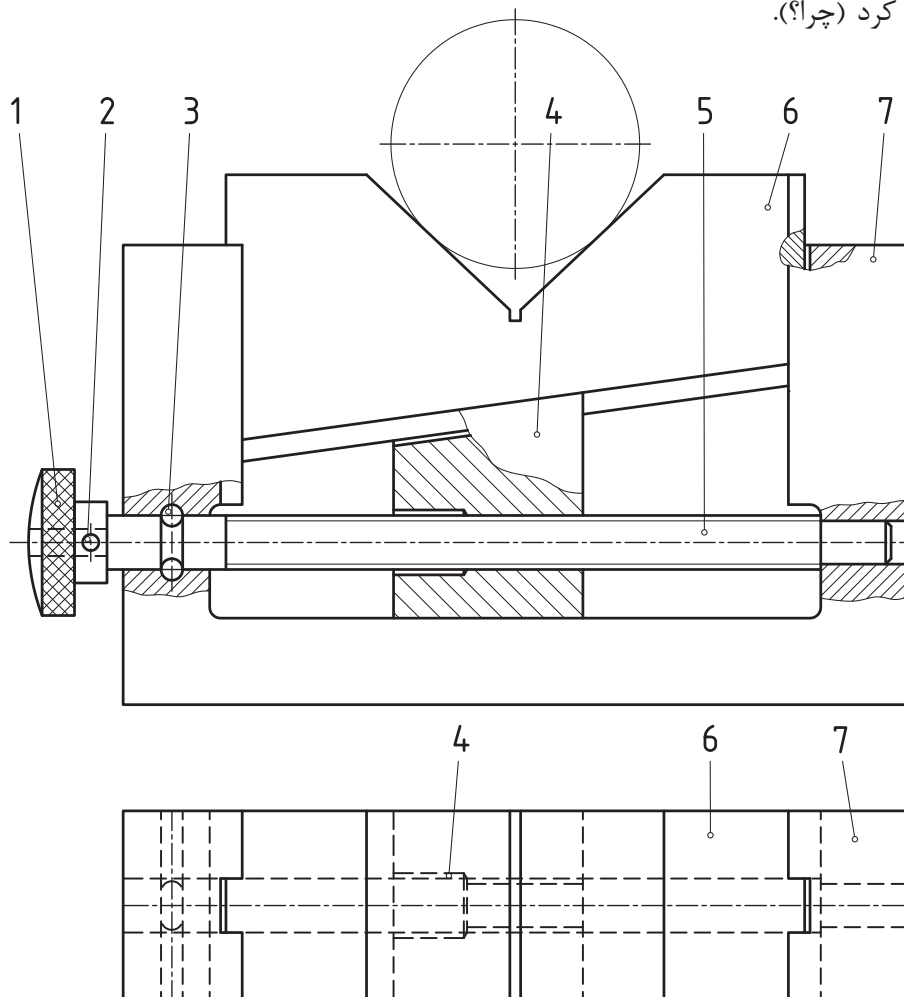
			2	DIN 125 A	6		فولاد	مهره	4
			8	M6 x 22	5		فولاد	پیچ	4
A4			15		4		فولاد فورز	رابط	4
A4			120		3		فولاد فورز	فک	2
A4			130		2		فولاد	پیچ اصلی	1
A4			60		1		فولاد فورز	بدنه	1
کاغذ			وزن	مشخصات	شماره		جنس	نام	تعداد

		نام:		تاریخ	نام	طراح
		نولانس				رسام
		جنس				بازبین
						نصب
		مقیاس				کد:
		1 : 2				سفرش:
		سازنده:				کاغذ:
						A3
						شماره:
						1

شکل ۱۸

این ابزار دارای دو بازوی کشنده، یک پیچ اصلی برای فشار بر سر میله و اهرم‌های تنظیم کننده شماره ۴ می‌باشد. بدنه ۱، اجزا را در کنار هم تضمین می‌کند. بخشی از نمای نیم‌رخ تمام جزئیات دیگر را می‌دهد. این پولی کش بسیار عالی طراحی شده است، دو سر دیگر بازوها، درگیری خشن‌تری با پولی خواهند داشت. برای این مجموعه جدول لازم داده شده است. پایین این جدول همان جدول ساده است و بالای آن شامل مشخصات قطعات می‌باشد (نقشه ترکیبی، همیشه دارای جدول ترکیبی، مطابق این نمونه، خواهد بود).

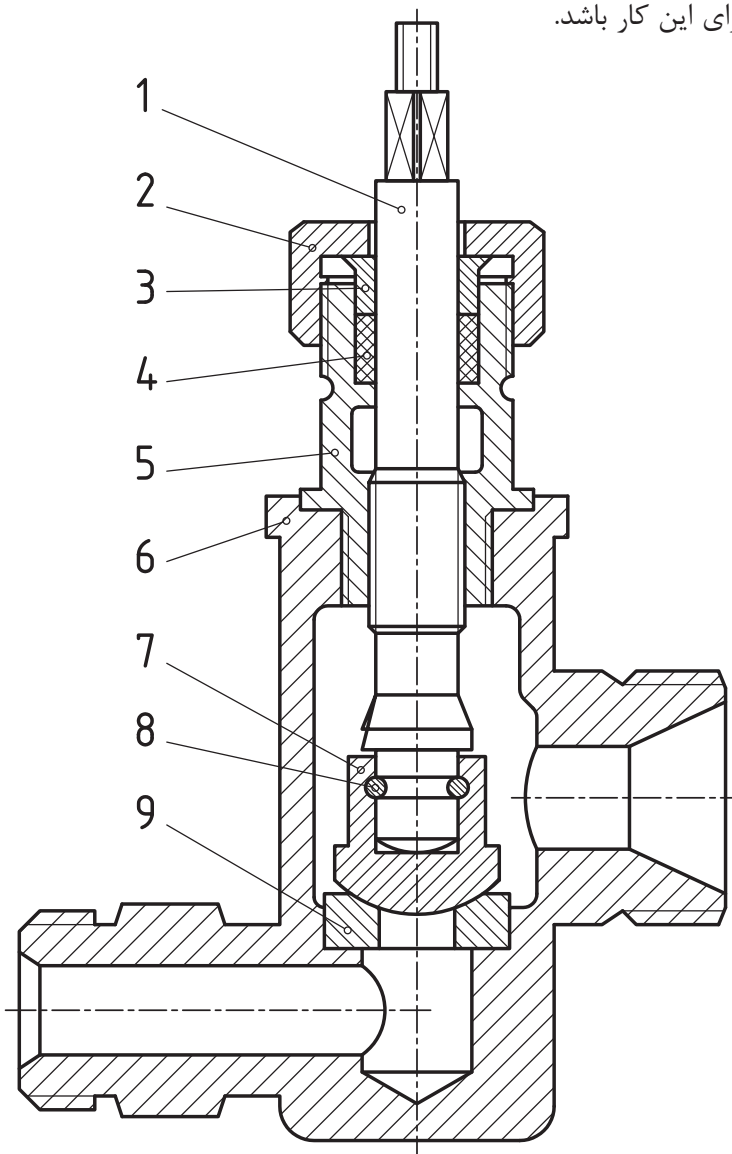
تکیه‌گاه: این ابزار که به آن تکیه‌گاه قابل تنظیم هم می‌گویند، وسیله‌ای است برای حمایت از میله و جلوگیری از خم شدن آن. برای نمونه از این وسیله می‌توان برای فرزکاری میله‌های بلند روی میز ماشین فرز استفاده کرد (چرا؟).



شکل ۱۹

با پیچاندن پیچ بلند شماره ۱، می‌توان قطعه متحرک شماره ۴ را به چپ یا راست لغزاند، که نتیجه‌اش بالا و پایین شدن شماره ۶ خواهد بود. میزان بازی شماره ۶ تقریباً چند میلی‌متر است؟

شیر آب: نقشه یک شیر آب را نمایش می‌دهد. وظیفه این وسیله، قطع و وصل جریان آب است، پس باید دارای مکانیزمی برای این کار باشد.

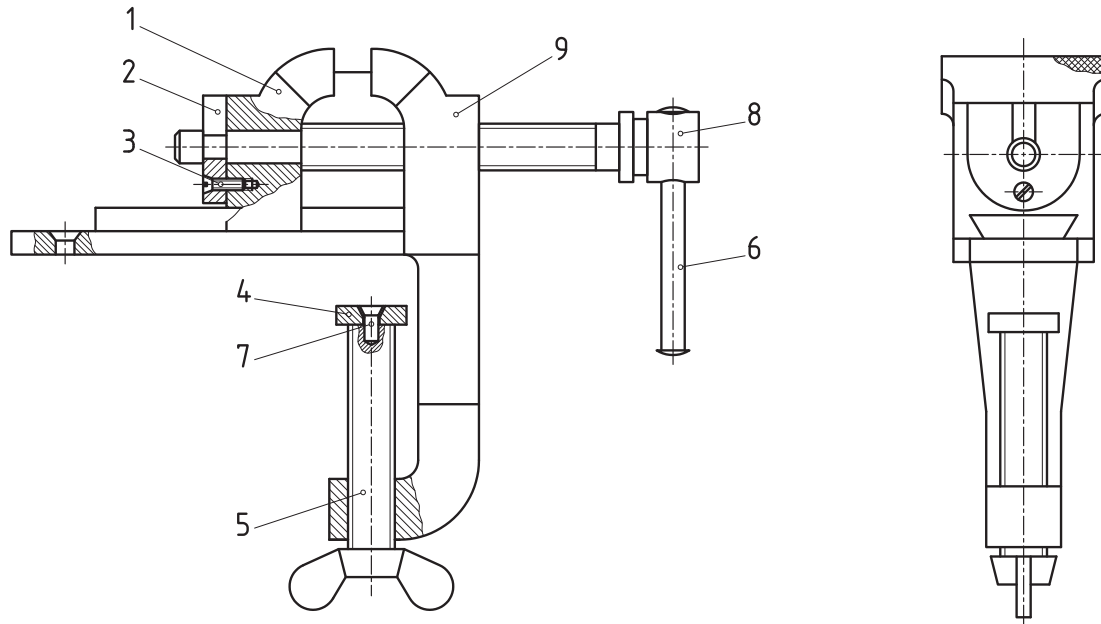


شکل ۲۰

این وظیفه را قطعات ۷ و ۹ بر عهده دارند. با پیچاندن شماره ۱ به چپ یا راست، مسیر آب باز یا بسته می‌شود که نتیجه حرکت قسمت دندانه شده ۱ روی بخش مهره شده قطعه ۵ است. وظیفه قطعات ۲ (درپوش)، ۳ (فشاردهنده) و ۴ (کاسه‌نمد)، آب‌بندی (جلوگیری از نشتی) می‌باشد. آیا می‌توانید درباره وظایف قطعات ۵، ۶ و ۸ توضیحات بیشتری بدهید؟

یادداشت: همه قطعات موجود در این شیر (جز شماره ۴) فلزی هستند. به نظر شما آیا اشکالی در طراحی این وسیله هست؟ با دوستان و هنرآموز محترم موضوع را بررسی کنید.

گیره: این گیره را می‌توان به لبه میز کار نصب کرد. این مکانیزم با تصاویر خوبی که برای آن داده شده به خوبی معرفی شده است.



با گرداندن اهرم ۶، پیچ اصلی ۸، فک متحرک یعنی ۱ را به فک ثابت (شماره ۹) دور یا نزدیک می‌کند و به اصطلاح دهانه گیره را باز و بسته می‌نماید. مجموعه ۴، ۷ و ۵ برای اتصال گیره به میز است.

شکل ۲۱



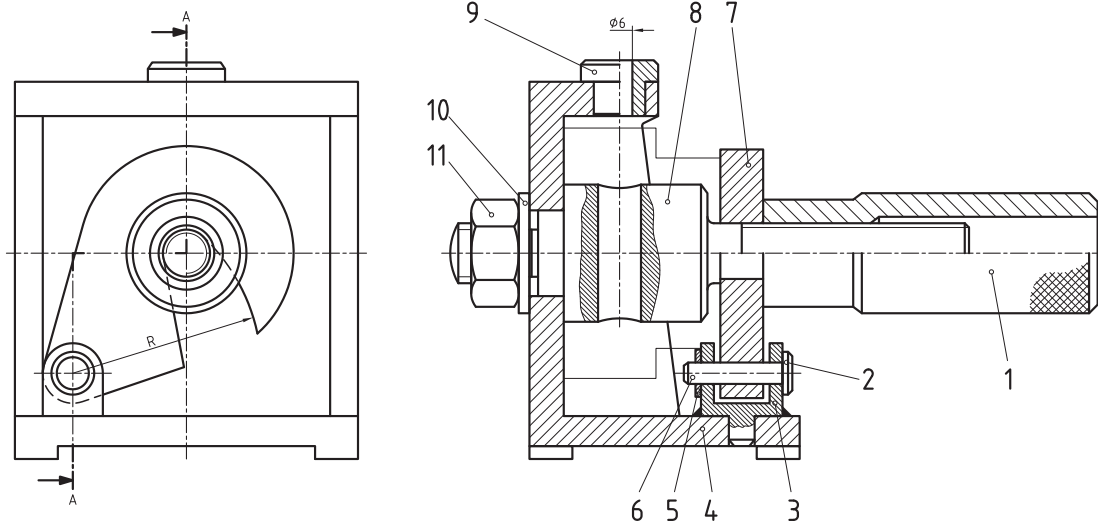
- به کمک مشورت با دوستان به پرسش‌های زیر پاسخ دقیق بدهید:
- ۱- در زمان حرکت، راهنمایی و حمایت فک متحرک چگونه انجام می‌شود؟
 - ۲- وظیفه قطعه شماره ۲ چیست؟
 - ۳- برای جلوگیری از خارج شدن اهرم ۶ از سوراخ شماره ۸ چه کاری انجام شده است؟
 - ۴- اندازه نامی یک گیره، همان اندازه حداکثری است که باز می‌شود (فاصله نهایی دو فک بر حسب سانتی‌متر). به نظر شما اندازه نامی این گیره چند است؟
 - ۵- سوراخ انتهایی سمت چپ قطعه بدنه شماره ۹، برای چیست؟
 - ۶- در نمای نیم‌رخ، بخش هاشورخورده ضربدری در بالای تصویر معرف چیست؟
 - ۷- برش‌های موجود در این نقشه از چه نوع و به چه تعدادی است؟



سه نمای قطعات ۹، ۸، ۶، ۵، ۴، ۲، ۱ را با دست آزاد در برگه A۴ ترسیم کنید.

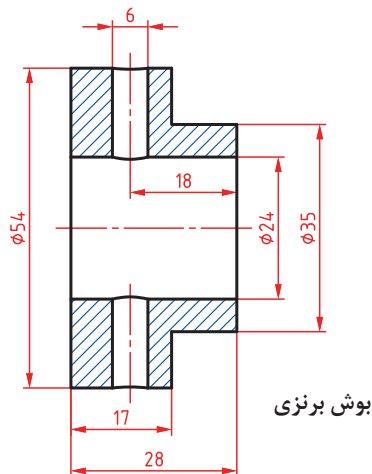
راهنمای سوراخ کاری

راهنمای سوراخ کاری (جیگ)، ابزاری است برای نگهداری قطعه کار در شرایط معین و همچنین راهنمایی ابزار سوراخ کاری.



شکل ۲۲

این وسیله برای سوراخ کاری دقیق، سریع و ارزان، قطعه‌ای مانند شکل است که به تعداد زیاد تولید می‌شود.



شکل ۲۳

پرسش: کدام قطعات راهنمای سوراخ کاری جزء قطعات استاندارد هستند؟

راهنمای سوراخ کاری بر اساس اندازه‌های این پوش طراحی و ساخته می‌شود و منحصر است به این قطعه. به کمک دستگیره شماره ۱ می‌توان پوش را پس از قرار دادن در راهنما محکم کرد. قلاب لولایی ۷، کار حمایت از پوش را با ظرافت انجام می‌دهد. ۹ پوش راهنما و از فولاد سخت شده است. برای راهنمایی مته، شماره ۴ بدنه اصلی می‌باشد.

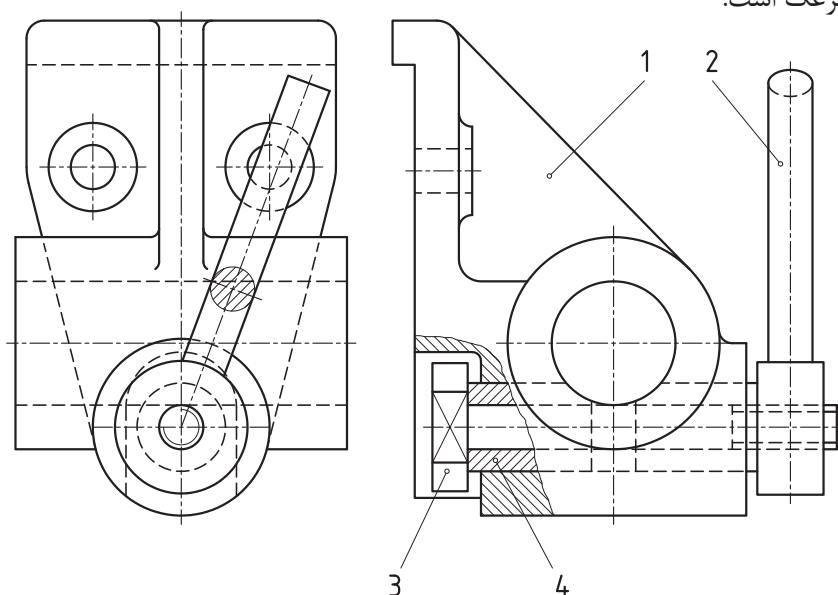
- یادداشت:** همان‌گونه که در نقشه می‌بینید، برای قطعه کار شماره‌ای در نظر گرفته نشده است. افزون بر آن در نقشه‌ها، قطعه کار را با خط نازک رسم می‌کنند و:
- این قطعه جلوی دید دیگر قطعات را نمی‌گیرد.
 - ممکن است برش هم زده شود.

ابتدا تمام قطعات راهنمای سوراخ کاری بالا را به صورت اسکچ و در نماهای موجود رسم کنید. سپس با تشکیل جدولی مانند نقشه شماره ۱۸ نام و مشخصات هر قطعه را بنویسید.

فعالیت ۱۲

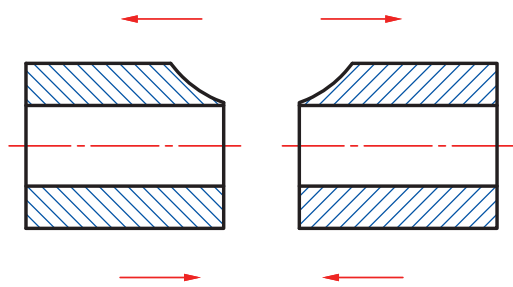


ضامن: نقشه‌ای از یک مکانیزم ضامن (قفل کننده) در شکل دیده می‌شود. این مکانیزم از نظر کارکرد، شبیه قفل دستگاه مرغک است.



شکل ۲۴

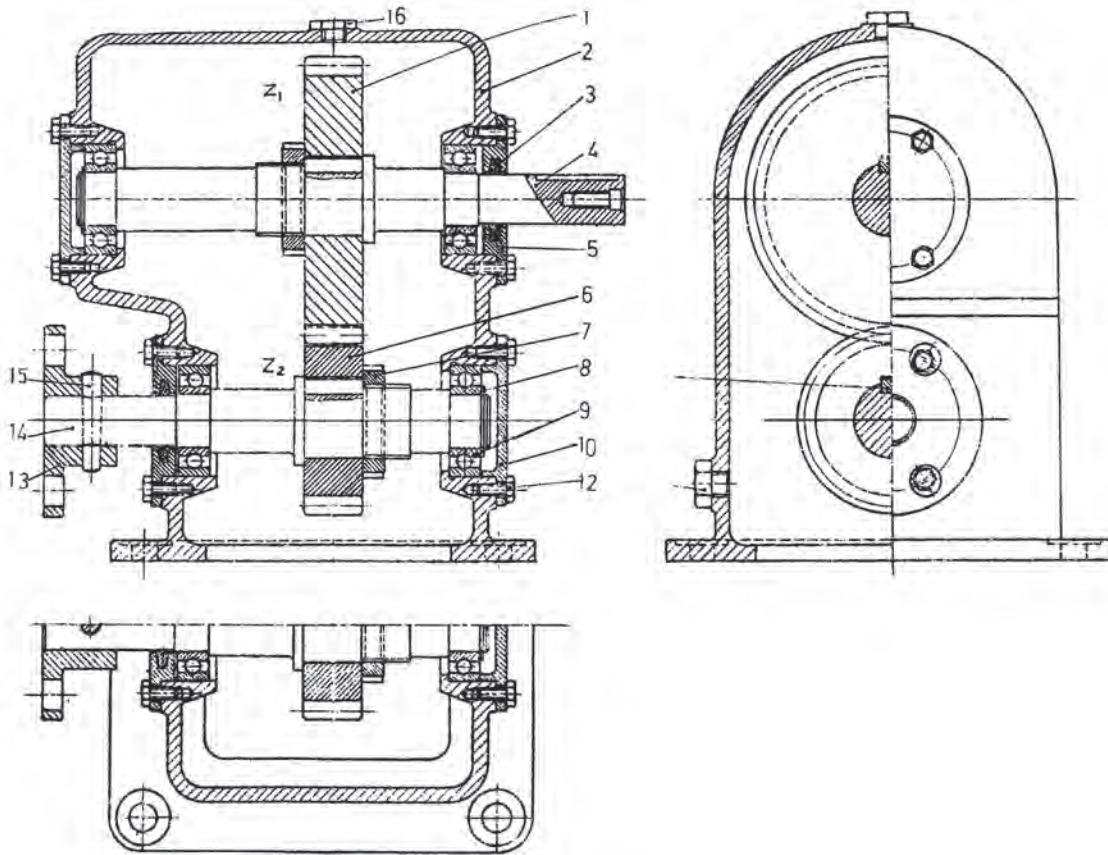
به کمک اهرم ۲، می‌توان دو بوش مشابه را به هم نزدیک‌تر یا دورتر کرد. به شکل نگاه کنید:



شکل ۲۵

این دو بوش با نزدیک شدن، به میله‌ای که از داخل سوراخ عبور کرده، فشار می‌آورند و در اثر اصطکاک ایجاد شده، میله در جای خود مهار می‌شود. عمل دور و نزدیک شدن به وسیله مهره داخلی اهرم ۲ و پیچ روی قطعه محور ۳ تأمین می‌شود. نشانه ضربه روی قطعه شماره ۳، تخت شدگی برای جلوگیری از چرخش آن است. این مکانیزم برای نصب شدن به یک دیواره، دارای دو سوراخ گوسی مانند است.

جعبه دنده: جعبه دنده ساده‌ای در شکل داده شده است.



شکل ۲۶

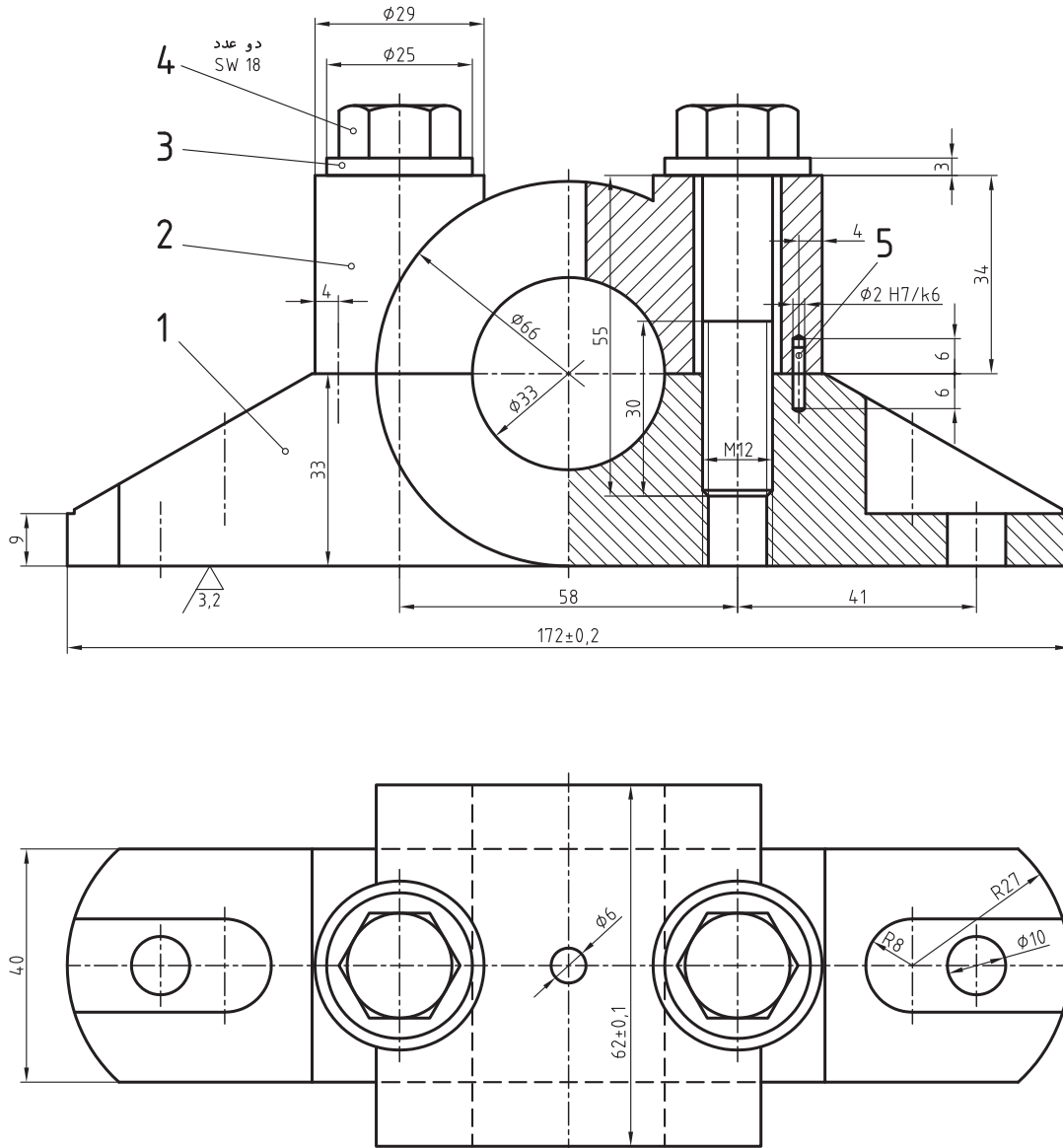
این جعبه دنده برای کاهش یا افزایش دور به کار می‌رود. اگر ورودی، شماره ۴ باشد، دور بیشتر برای فلانچ به دست خواهد آمد. یاتاقان‌های غلتشی (بلبرینگ) در نظر گرفته شده‌اند. N_1 و N_2 تعداد دندانه هر چرخ دنده می‌باشد.

با فرض آن که دور ورودی از فلانچ برابر 1000 r.p.m و دور خروجی محور برابر 500 r.p.m باشد، جعبه دندانه را دوباره رسم و برای N_1 و N_2 یا $(Z_1$ و $Z_2)$ عدد بنویسید. مدول را ۳ در نظر بگیرید. برای رسم جعبه دندانه از روی شکل اندازه‌برداری نکنید... به عبارت دیگر اندازه‌ها را خودتان با رعایت تناسب انتخاب کنید. و در انتها مطابق شکل، قطعات را شماره‌گذاری کنید.

فعالیت ۱۳



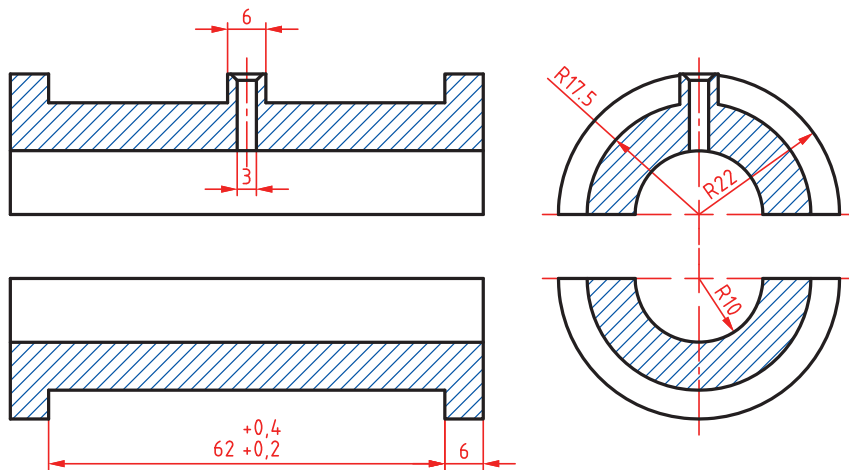
یاتاقان لغزشی: نمونه‌ای از نقشه ترکیبی که در آن قطعات اندازه‌گذاری هم شده‌اند در شکل داده شده است. معمولاً روی نقشه ترکیبی اندازه‌گذاری نمی‌شود ولی گاهی هم مانند شکل، نقشه ترکیبی را ارائه می‌کنند.



شکل ۲۷

پایه شماره ۱ و درپوش شماره ۲، به کمک دو عدد پیچ $M12$ و دو واشر به هم متصل می‌شوند. دو پین شماره ۵، برای موقعیت‌دهی دقیق قطعات ۱ و ۲ هستند.

یادداشت: برای تکمیل این یاتاقان نیاز هست که دو کفی یاتاقان از جنس مخصوص در سوراخ به قطر ۳۳ گذاشته شود. نمونه‌ای می‌تواند مطابق شکل باشد.



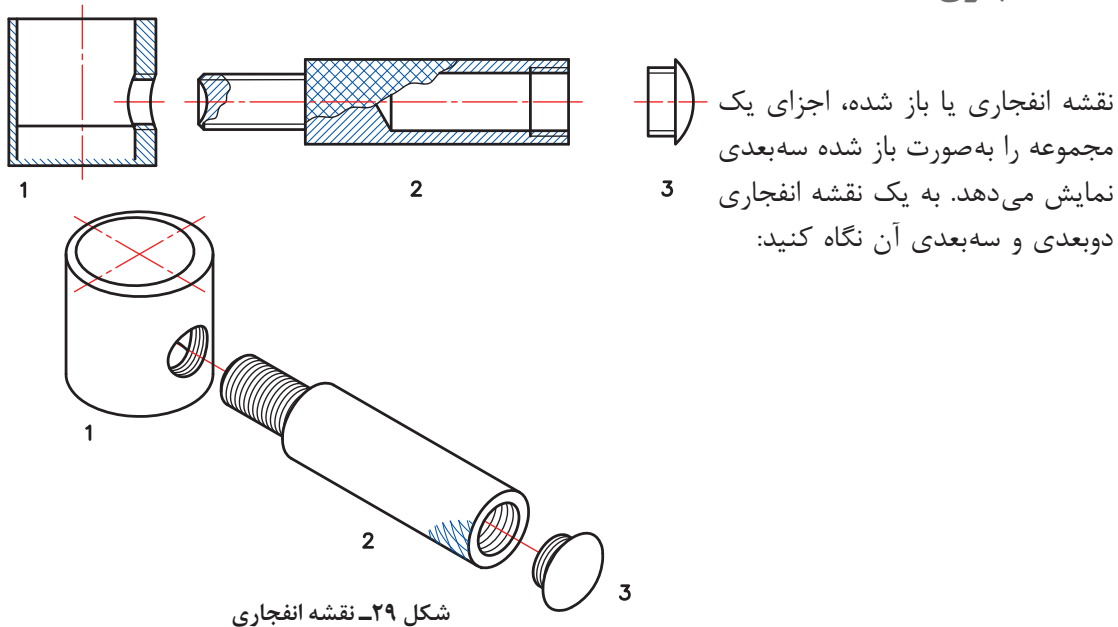
شکل ۲۸

کلیه قطعات یاتاقان را با اندازه گذاری کامل رسم کنید.

فعالیت ۱۴



نقشه انفجاری



شکل ۲۹- نقشه انفجاری

از این نقشه می توان در موارد زیر استفاده کرد:

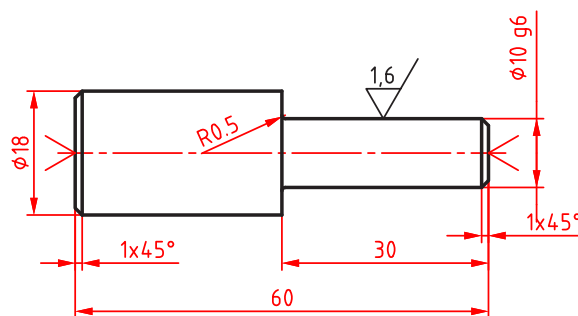
- طراحی
- برنامه ریزی
- تعمیرات (برای نمونه در تعمیرات اتومبیل که تعمیرکار به نقشه خوانی تسلط ندارد)
- سرویس و نگهداری (برای نمونه در سرویس و نگهداری وسایل خانگی مانند آب میوه گیری)

در این نقشه شماره هر قطعه در کنار آن (بدون خط اشاره) نوشته می‌شود. نقشه انفجاری از اجزاء نقشه اجرایی می‌باشد، برای آن جدول کامل ترکیبی داده خواهد شد.

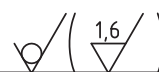
اندازه‌گذاری اجرایی



در ارتباط با اندازه‌گذاری اصول و مقدمات را می‌دانید. منظور از اندازه‌گذاری اجرایی آن است که به گونه‌ای نقشه را اندازه‌گذاری کنیم که موارد زیر حاصل شود:
سازنده بدون اشکال و محاسبات اضافه، اندازه‌ها را بخواند.
در انجام کار، هیچ گونه پرسش بدون پاسخی، برای سازنده پیش نیاید.
پرداخت‌ها، تolerانس‌ها و موارد انطباقی لازم در نقشه داده شده باشد.
اندازه‌گذاری به گونه‌ای باشد که هر گونه کنترلی به سادگی انجام گیرد (آسان‌تر ساخته شود).
به نقشه زیر نگاه کنید. می‌توان این نقشه را اجرایی دانست، زیرا هیچ گونه پرسشی را بدون پاسخ نگذاشته است. (فرض این است که کارگر، ماشین و تجهیزات مورد نیاز، از پیش، توسط مدیریت تولید مشخص شده است).



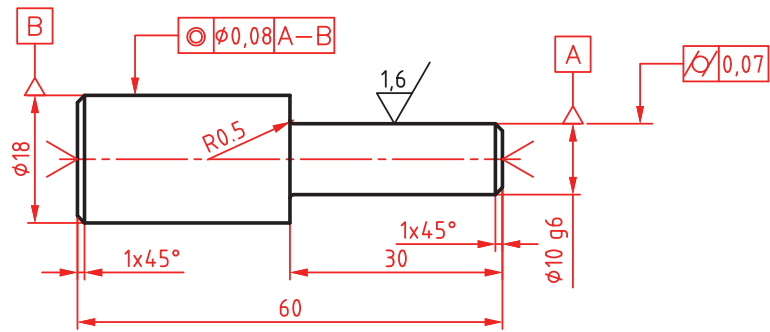
یادداشت: پس از اتمام کار جای مرغک‌ها باقی بماند.



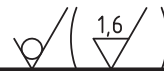
جنس :	ST37	شماره قطعه :	2	طراح :	
اندازه مواد اولیه :	$\phi 20 \times 62$	نام قطعه :	لولا	رسام :	
مقیاس :	1:1	سازنده		بازبین :	
تولرانس :	ISO2768-m	هنرستان کارآموز		کد :	A2511729

شکل ۳۰

البته برای این قطعه، نقشه کنترل کیفیت هم ترسیم شده که به صورت زیر است:



یادداشت: پس از اتمام کار جای مرغک‌ها باقی بماند



جنس :	ST37	شماره قطعه :	2	طراح :	
اندازه مواد اولیه :	∅20x62	نام قطعه :	لولا	رسام :	
مقیاس :	1:1	سازنده	هنرستان کارآموز	بازبین :	
تولرانس :	ISO2768-m	کد :		A2511729	

شکل ۳۱

البته تصمیم‌گیری برای این که کدام نقشه در هنگام ساخت، در اختیار سازنده قرار گیرد با مدیریت تولید خواهد بود.

نقشه اجرایی یا کارگاهی بالا را دوباره ترسیم کنید (با دقت هر چه بیشتر). البته در نقشه شما قطرها به ۱۴ و ۲۴ تغییر خواهند کرد.

فعالیت ۱۵

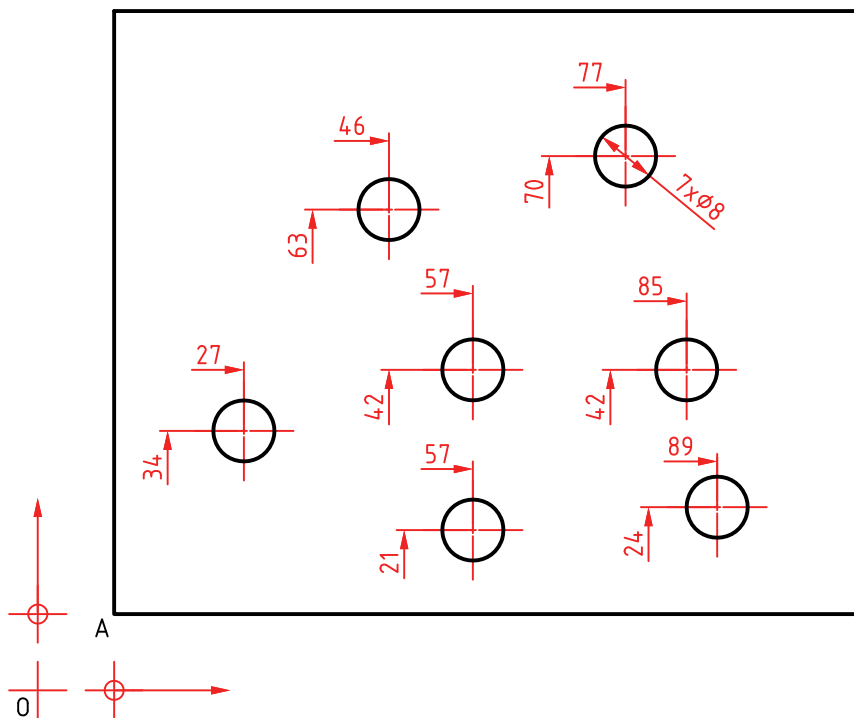


با توجه به دو نقشه داده شده برای لولا، کمبوهایی را که در اجرا ممکن است به آن برخورد کنیم، مشخص کنید (می‌توانید با دوستان یا هنرآموز خود مشورت کنید).

فعالیت ۱۶



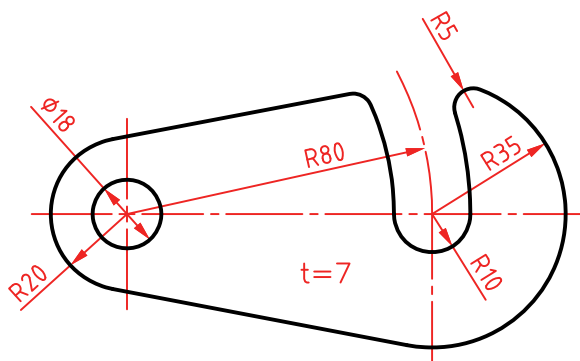
اندازه‌گذاری‌های نمونه: در اندازه‌گذاری‌ها به موارد بسیاری برخورد می‌شود که آگاهی‌های کنونی ما پاسخ‌گو نیست. به چند مورد توجه کنید. در شکل، نقطه A در گوشه کار (دو لبه ممکن است دقیقاً عمود باشند یا نباشند)، مبدأ است. فاصله‌ها از دو محور عمودی و افقی سنجیده می‌شود. (با مبدأ 0).



شکل ۳۲

برای نمونه فاصله مرکز دایره‌ای که با قطر ۷ داده شده، از محورهای مبدأ برابر ۷۰ و ۷۷ می‌باشد. دقت کنید که نقطه A، خود به فاصله‌های اولیه از 0 قرار دارد. در این شکل مختصات A برابر ۱۰ و ۱۰ می‌باشد. به این اندازه‌گذاری مبنایی هم می‌گویند.

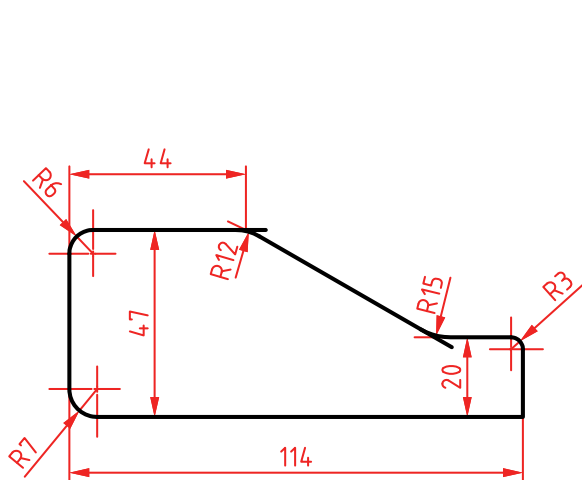
برای قطعه‌ای که ضخامت آن یکسان است (مانند قطعه‌ای که از ورق ساخته شده باشد)، می‌توان ضخامت را با حرف t و روی آن نوشت. در شکل نکته‌های دیگری از اندازه هست که دقت در آنها مفید است.



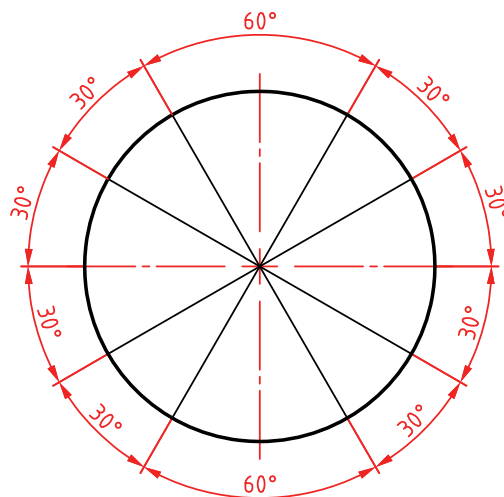
شکل ۳۳

برای گوشه‌های گرد شده، اندازه‌گذاری مطابق شکل می‌تواند انجام پذیرد.

اندازه گذاری زاویه در شرایط مختلف را روی نماد دایره ببینید.

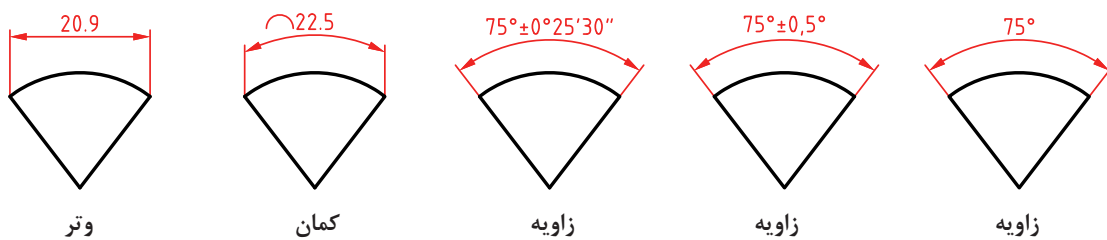


شکل ۳۴



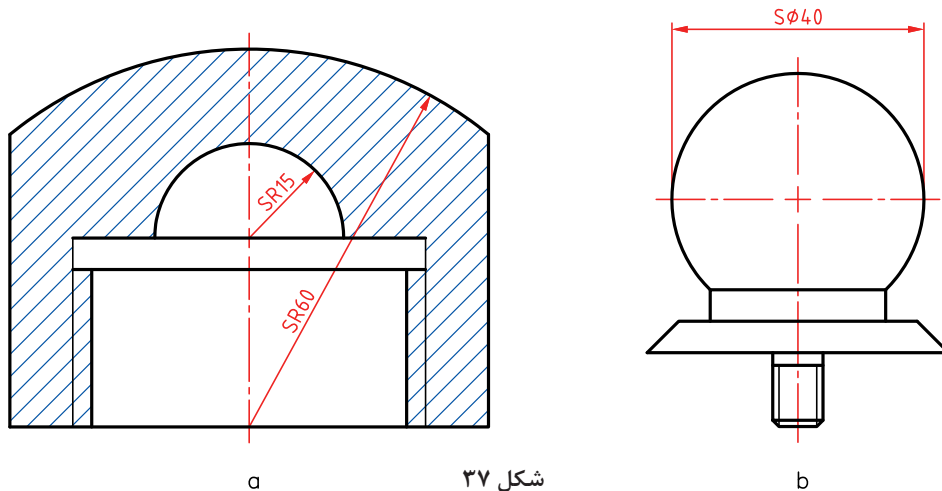
شکل ۳۵

بر مبنای این نماد دایره‌ای، اندازه گذاری گوشه‌ها، وتر و کمان را ببینید.



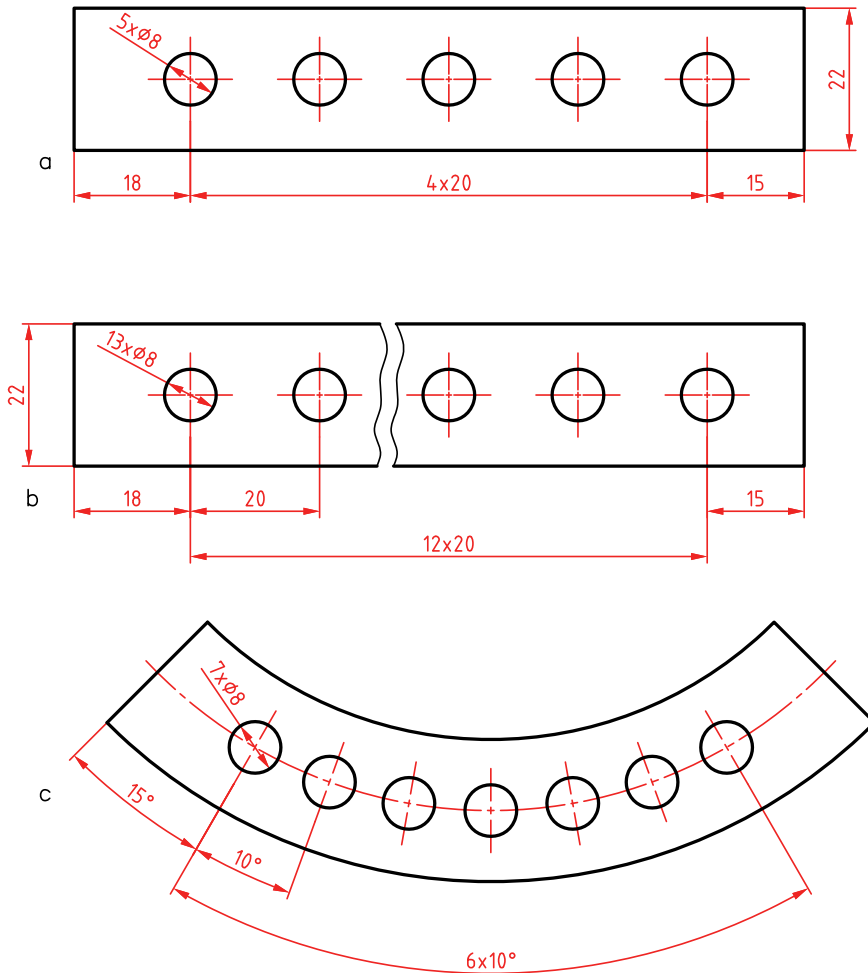
شکل ۳۶

برای کره، می‌توان شعاع یا قطر را با کاربرد نماد S (کره Sphere) مشخص کرد.



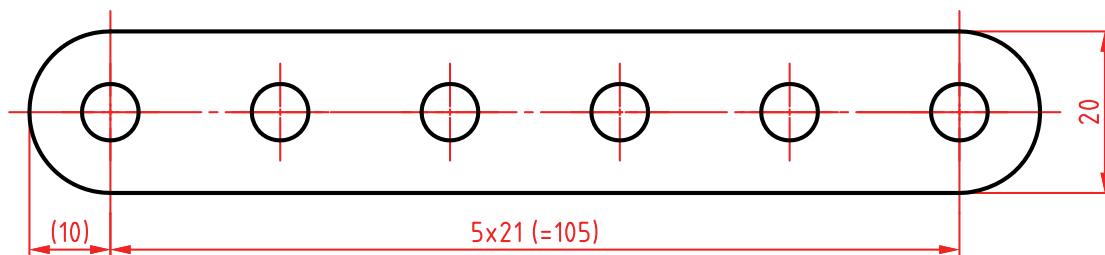
شکل ۳۷

اجزاء یکسان را می‌توان مطابق نمونه، اندازه‌گذاری کرد.



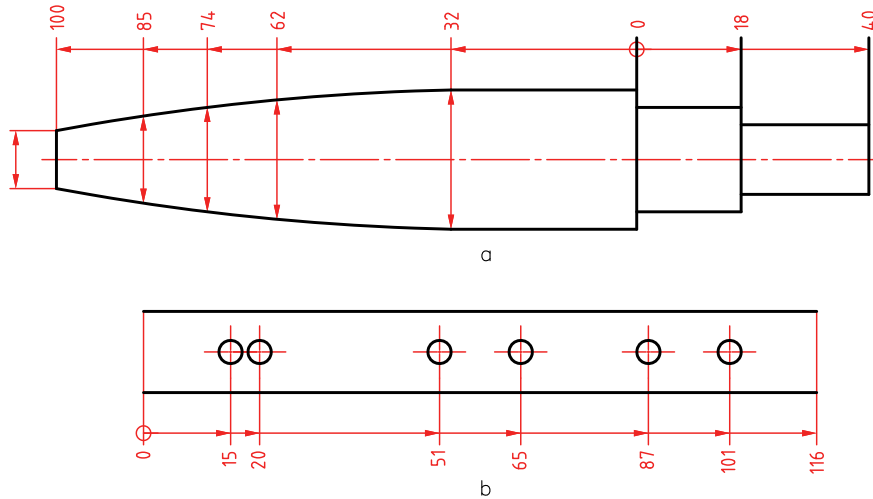
شکل ۳۸

می‌دانیم که در یک نقشه، اندازه‌های اضافی نباید گذاشته شود ولی اگر بنا به ضرورت بخواهیم اندازه‌ای را اضافه بگذاریم باید آن را در پرانتز قرار دهیم.

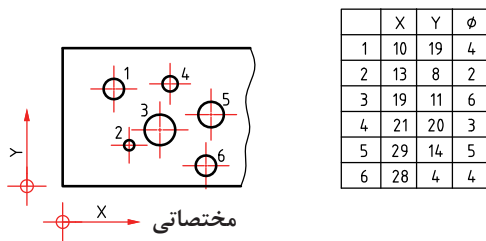


شکل ۳۹

اندازه گذاری مبنایی حالت های دیگری هم دارد. به دو نمونه از آنها نگاه کنید.

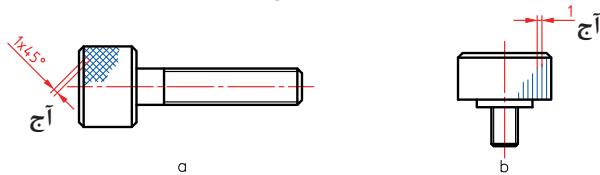


شکل ۴۰



شکل ۴۱

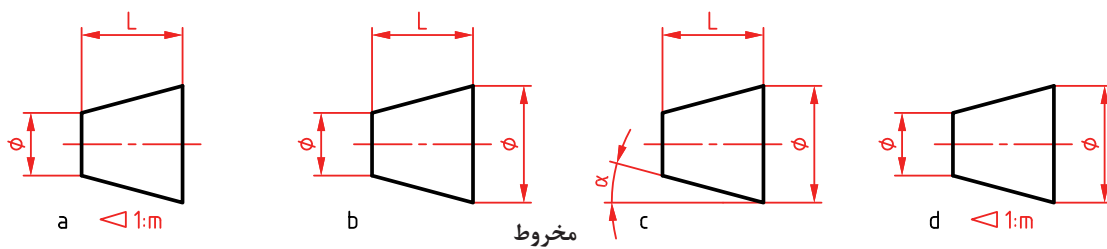
در نمونه دیگر که به مختصاتی معروف است، این کار به کمک جدول انجام می شود. در اینجا گوشه کار، مبدأ خواهد بود.



شکل ۴۲

اندازه گذاری آج مطابق شکل خواهد بود.

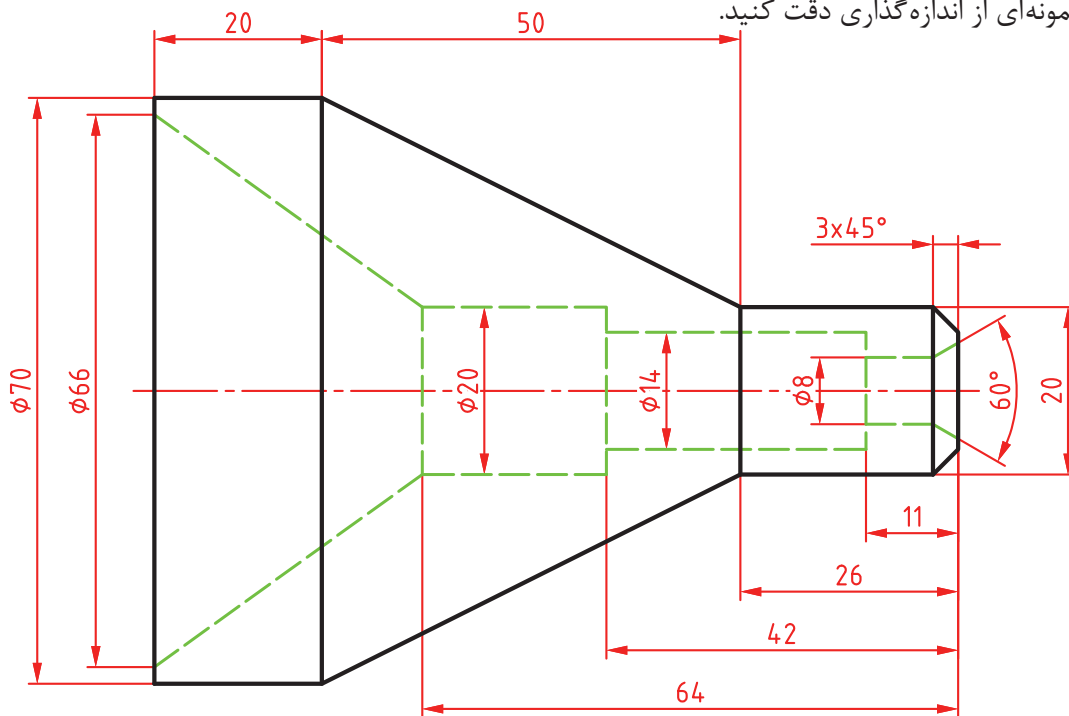
برای اندازه گذاری یک مخروط، روش های گوناگونی هست.



شکل ۴۳

یادداشت: کسری که در کنار نشانه مثلثی هست را نسبت مخروطی گویند.

به نمونه‌ای از اندازه‌گذاری دقت کنید.



شکل ۴۴

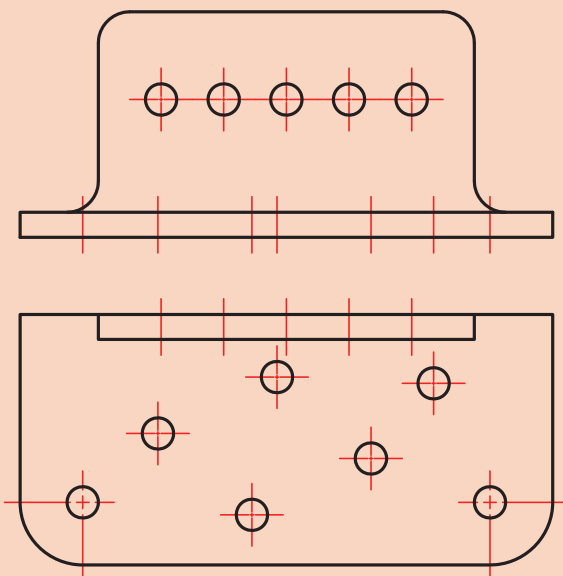
یک بار و با دقت، تمام موارد داده شده در اندازه‌گذاری اجرایی را ترسیم کنید و تحویل دهید.

فعالیت ۱۷



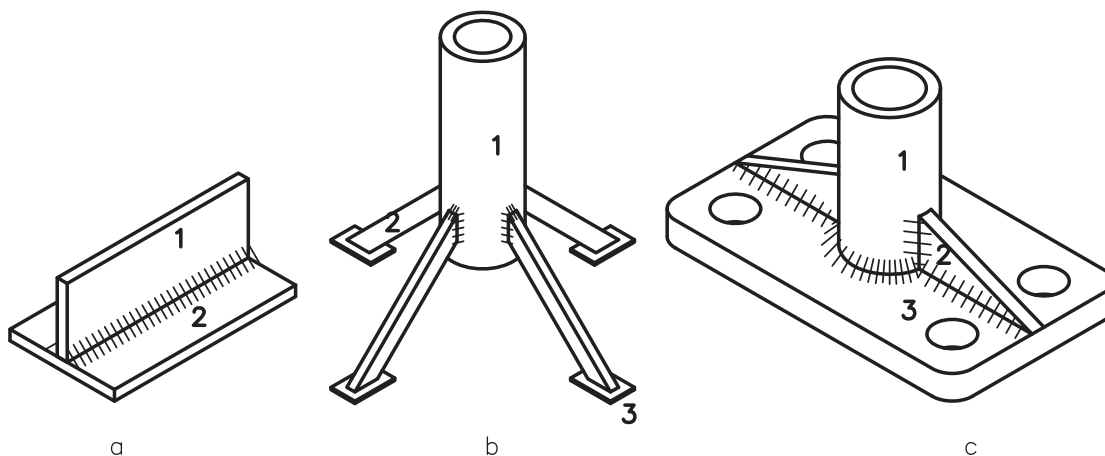
نقشه داده شده را با توجه به آنچه که می‌دانید اندازه‌گذاری کنید (روی شکل موجود).

فعالیت ۱۸



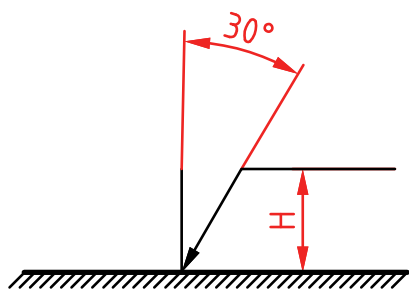
شکل ۴۵

نشانه‌های جوش در نقشه: جوشکاری از زمینه‌های مهم در ساخت است. جوش افزون بر نقشی اساسی که در اتصال دارد (به عنوان یکی از مهم‌ترین روش‌های اتصال دائم) روشی است برای تولید قطعات و سازه‌ها با شکل‌های پیچیده. به شکل‌های زیر نگاه کنید:



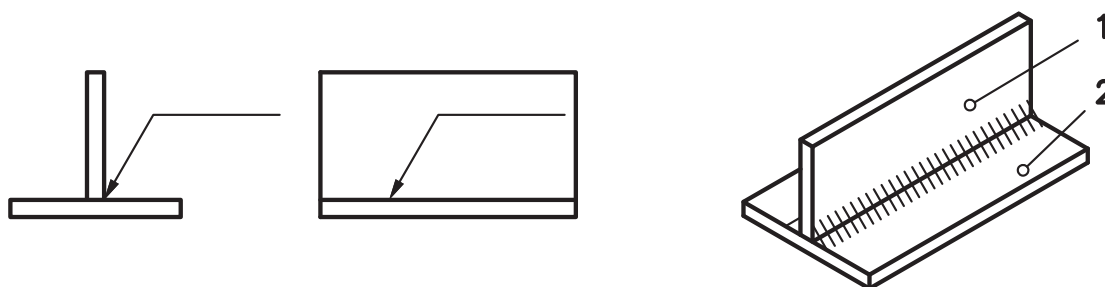
شکل ۴۶

این قطعات ترکیبی، به کمک جوش به هم وصل شده‌اند. همان طور که می‌دانید برای استحکام بیشتر قطعات جوشکاری شده، نیاز به ایجاد درز جوش است. با توجه به انواع درز جوش، باید با دادن کدهای مربوط به آنها، برای سازنده، نوع درز جوش را مشخص کرد. **نشانه اصلی:** نشانه مبنا مطابق شکل، از یک خط نازک شیب‌دار، با یک دنباله و یک فلش تشکیل می‌شود.



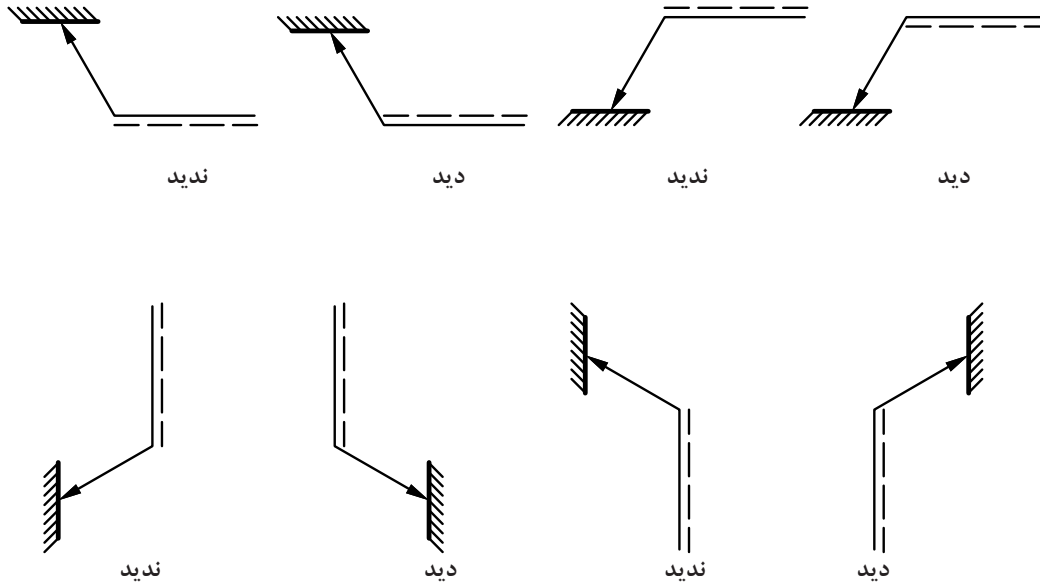
شکل ۴۷

بلندی این علامت از دو برابر بلندی شماره‌های اندازه‌گذاری، کمی بیشتر خواهد بود. این فلش به درز جوش اشاره دارد. می‌توانیم یک درز جوش را با این علامت مشخص کنیم.

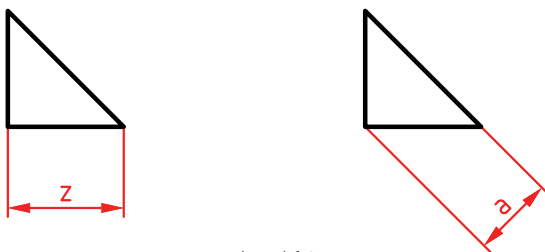


شکل ۴۸

معمولاً یک خط چین به این علامت افزوده می‌شود که نشان می‌دهد آیا درز جوش در نمای شامل نماد، در حالت دید است یا دیده نمی‌شود. در مجموع حالت‌های زیر را داریم. که البته برای سطوح شیب‌دار به گونه مناسب، خواهند چرخید.

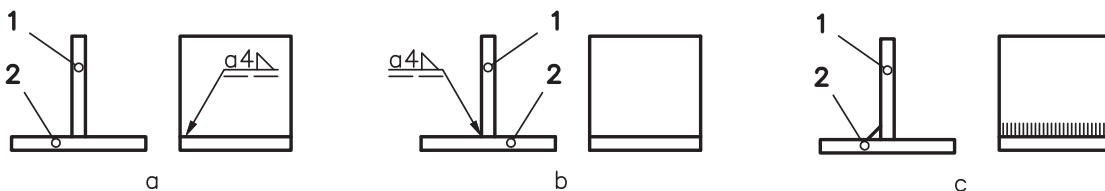


شکل ۴۹



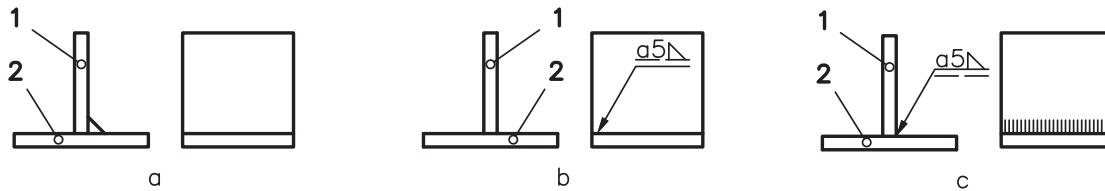
شکل ۵۰

رایج‌ترین گونه از جوش‌ها، درز گلوبی می‌باشد. معمولاً مقطع این جوش یک مثلث قائم‌الزاویه متساوی‌الساقین است. بنا بر نظر طراح می‌تواند ضلع این مثلث با نماد Z و یا ارتفاع وارد بر وتر آن با نشانه a مورد سنجش قرار گیرد (معمولاً a به کار می‌رود). به چند نمونه از نقشه‌های جوش نگاه کنید.



شکل ۵۱

در شکل a، در نمای نیم‌رخ، جوش در حالت دید است و ضخامت آن ۴ می‌باشد. در شکل b، گونه‌ای دیگر جوش درز گلوبی مشخص شده است. شکل c، نماهای حقیقی را نشان می‌دهد. به شکل زیر نگاه کنید:



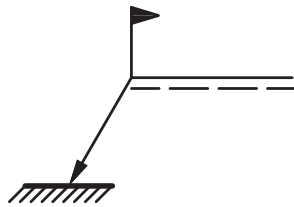
شکل ۵۲

نشانه‌ها از چپ به راست نوشته می‌شوند و به ترتیب a (نوع سنجش ضخامت)، مقدار آن به صورت یک عدد (در اینجا ۴) و شکل درز جوش (در اینجا مثلث قائم الزاویه که مربوط به جوش درز گلوبی است). در شکل بالا حالت a، نماهای حقیقی و نقشه کدگذاری شده به صورت b یا c خواهد بود. به چگونگی قرار گرفتن خط چین توجه کنید (در شکل b، درز جوش دیده نمی‌شود، اما در شکل c، درز جوش دیده می‌شود).

فعالیت ۱۹

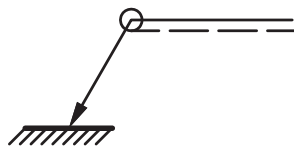
نقشه‌ها و دیگر تصاویری را که در مبحث جوش داده شده را یک بار و با دقت رسم کنید. نقشه‌ها باید اندازه‌گذاری شوند.

کدهای اضافه



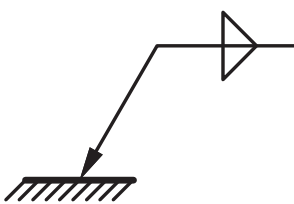
شکل ۵۳

اگر بخواهیم که بگوییم جوشکاری در زمان مونتاژ (قرار گرفتن قطعه در جای مورد نظر) انجام شود، باید یک نشانه پرچم به نشانه مبنا افزود.



شکل ۵۴

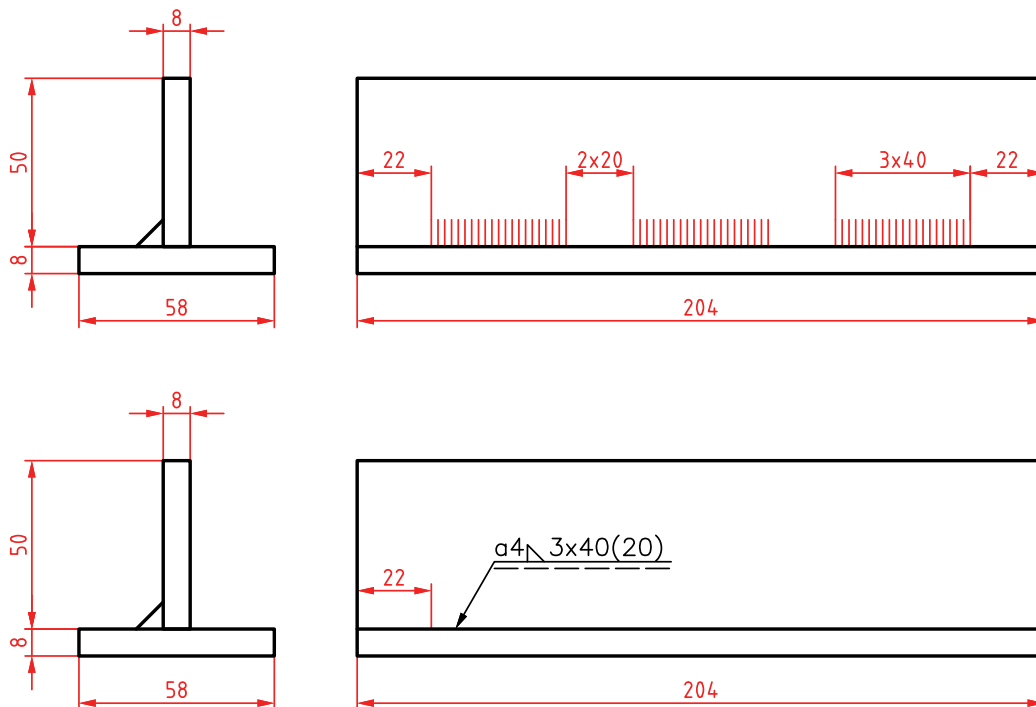
می‌خواهیم جوش دورتادور باشد، در این صورت یک نماد دایره افزودن خواهد شد.



شکل ۵۵

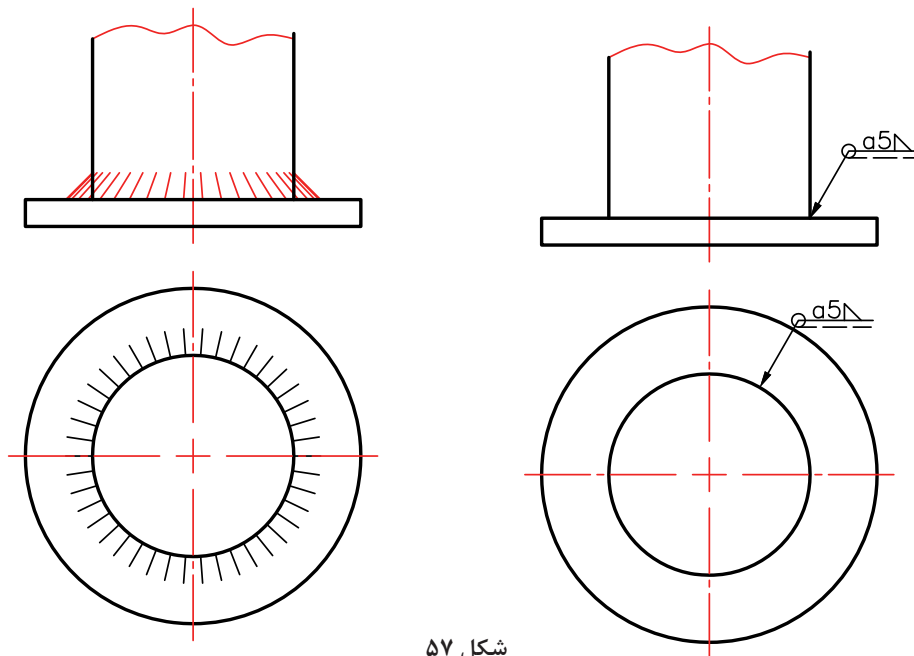
اگر بخواهیم جوش دوطرفه باشد، در این صورت خط چین را برمی‌داریم و به جای آن نماد جوش افزوده می‌شود. برای درز گلوبی مطابق شکل است.

با چند نقشه نمونه برای جوش آشنا شوید.
 مفهوم شکل آن است که شروع جوش از فاصله ۲۲، تعداد تکه‌ها ۳ و طول آنها ۴۰ و با فاصله ۲۰ از یکدیگر.

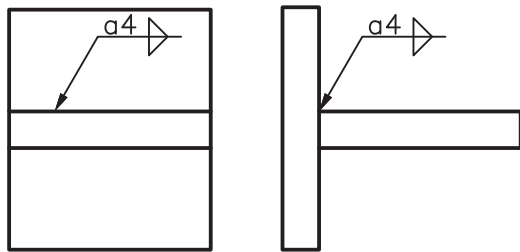


شکل ۵۶

نمادها در شکل به مفهوم جوش دورتادور است.



شکل ۵۷



و در شکل داده شده، جوش دوطرفه و درز گلوبی است.

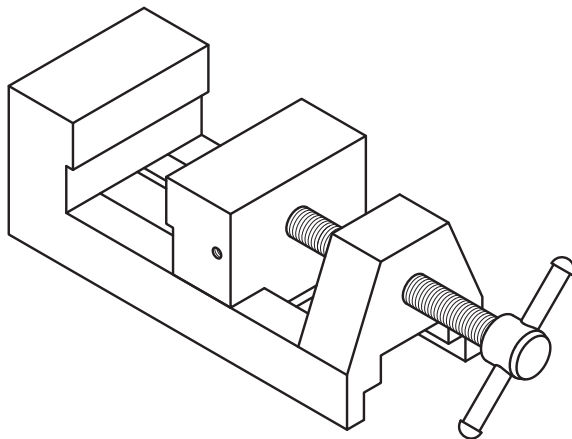
شکل ۵۸

فعالیت ۲۰



کلیه نقشه‌های داده شده (پس از فعالیت ۱۸) را دوباره با دقت رسم کنید.

نقشه اجرایی



شکل ۵۹

اگر هدف ساختن یک گیره مطابق شکل و به صورت انبوه باشد، چه نقشه‌هایی را مورد نیاز می‌دانید؟

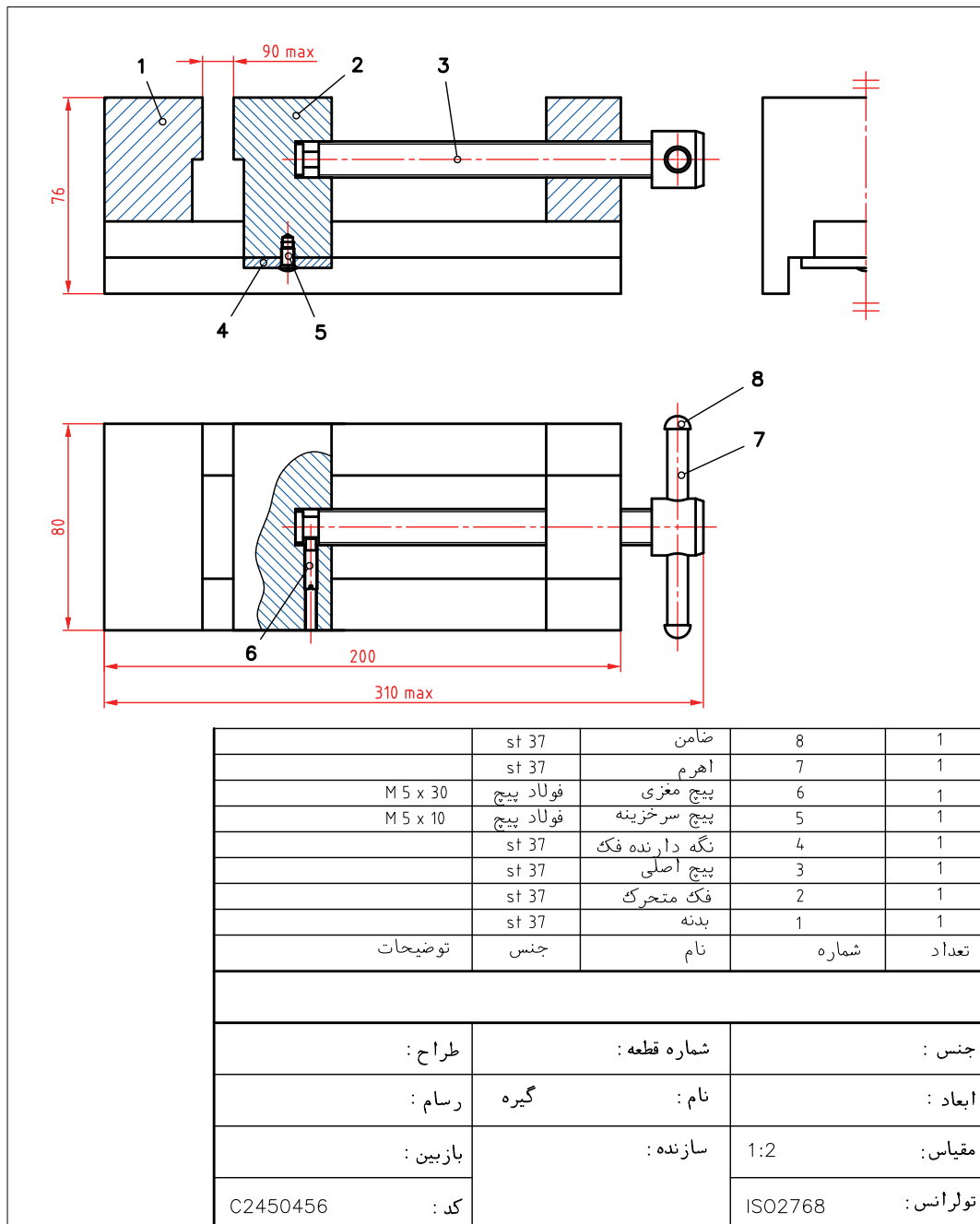


تعریف: نقشه اجرایی، مجموعه‌ای از نقشه است که شامل همه نیازها برای ساخت باشد. پس این نقشه

دست کم باید شامل موارد زیر باشد:

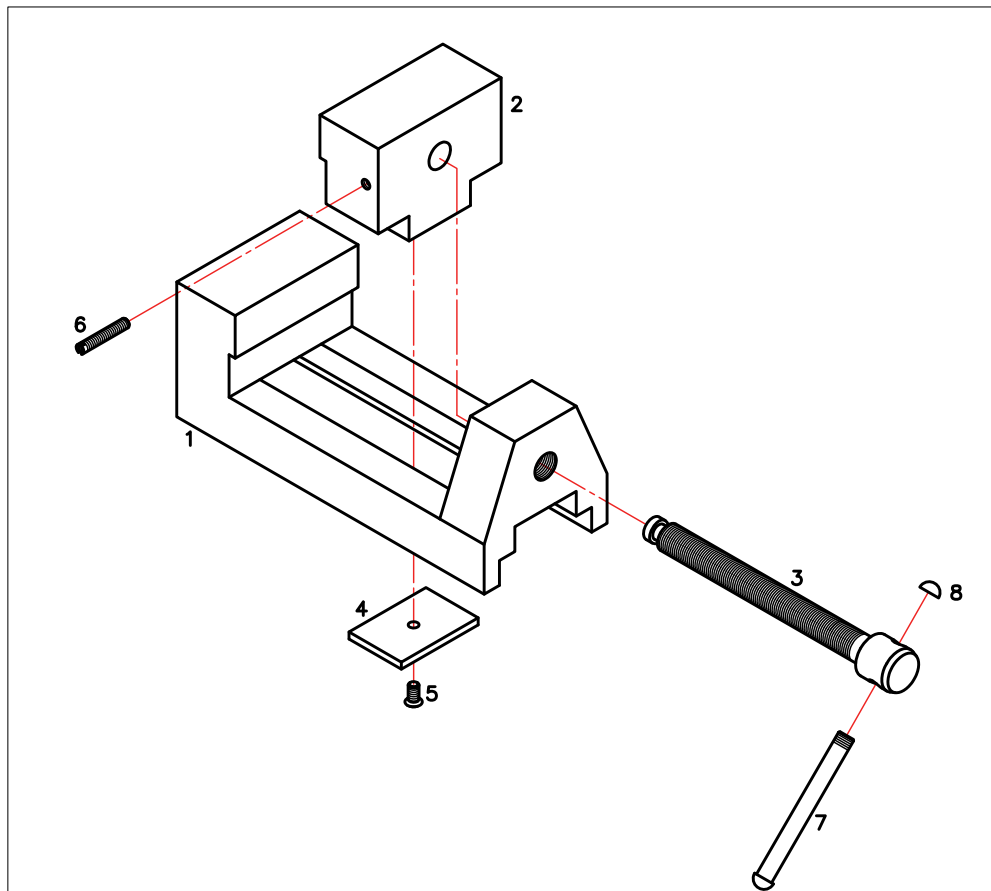
- ۱ نقشه ترکیبی با جدول ترکیبی
- ۲ نقشه انفجاری با جدول ترکیبی
- ۳ نقشه‌های قطعاتی که باید ساخته شوند (هر کدام روی برگه جدا)
- ۴ برگه‌های مشخصات فنی برای هر قطعه
- ۵ نقشه‌های مراحل ساخت (هر مرحله روی یک برگه جدا)
- ۶ نقشه‌های کنترل کیفی

باز هم تأکید می‌شود که هر نقشه باید برگه و جدول ویژه خود را داشته باشد. به این معنی که جدول ساده برای هر قطعه و جدول ترکیبی (که نمونه‌هایش در ادامه می‌آید) برای مجموعه داده شود. به این ترتیب گروهی از اطلاعات که جایگاهی در خود نقشه ندارند، در جدول داده خواهند شد. اینک موارد موجود در نقشه اجرایی را بررسی می‌کنیم.
 نقشه ترکیبی: به شکل نگاه کنید. این نقشه ترکیبی از گیره است.



شکل ۶۰

نقشه باز شده (انفجاری): این نقشه تمام قطعات مجموعه (گیره) را به صورت سه بعدی و باز شده نمایش می دهد.



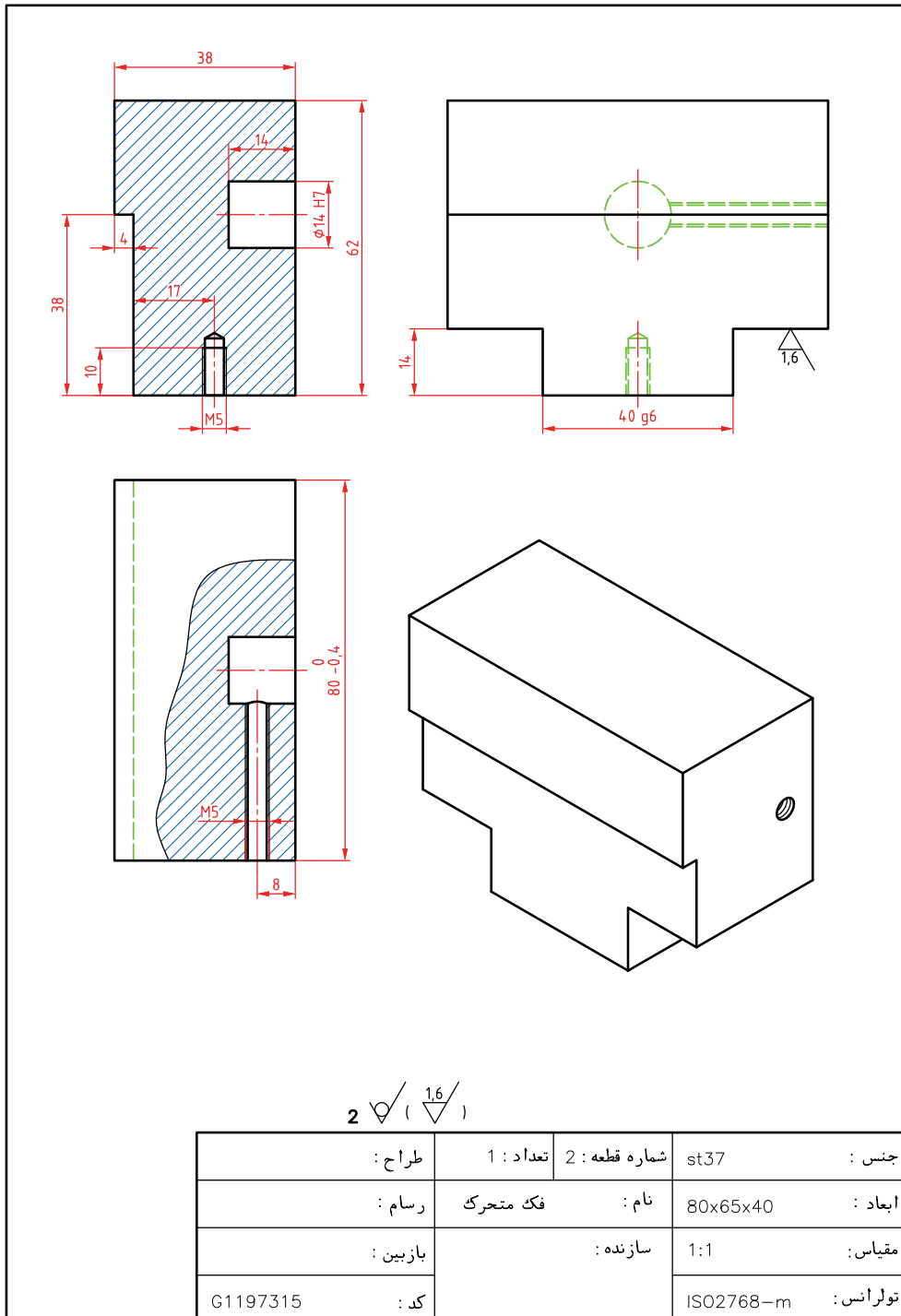
تعداد	شماره	نام	جنس	توضیحات
1	8	ضامن	st 37	
1	7	اهرم	st 37	
1	6	پیچ مغزی	فولاد پیچ M 5 x 30	
1	5	پیچ سرخزینه	فولاد پیچ M 5 x 10	
1	4	نگه دارنده فک	st 37	
1	3	پیچ اصلی	st 37	
1	2	فک متحرک	st 37	
1	1	بدنه	st 37	

جنس :	شماره قطعه :	طراح :
ابعاد :	نام :	گیره
مقیاس :	سازنده :	بازبین :
تولرانس :	کد :	C2450456

شکل ۶۱

این نقشه می تواند هر گونه شبیه ای در خواندن نقشه قطعات را برطرف نماید.

نقشه قطعات: همان‌گونه که اشاره شد، هر قطعه باید شامل برگه‌ای جداگانه برای خود باشد. قطعه شماره ۲ یا فک متحرک را برای نمونه انتخاب کردیم.



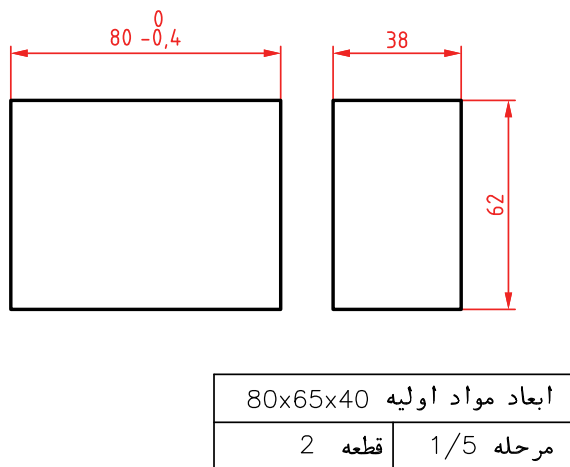
شکل ۶۲

مشخصات فنی

مشخصات فنی برگه‌ای است شامل مشخصاتی از قبیل: جنس، وزن تمام شده، وزن مواد اولیه، رنگ، نوع آبکاری، روش ساخت، عملیات حرارتی، تعداد، کد مشخصه، نکات فنی ساخت، دقت‌های فنی لازم، نکته‌هایی در مورد عملکرد آن، و موارد مورد نیاز دیگر.

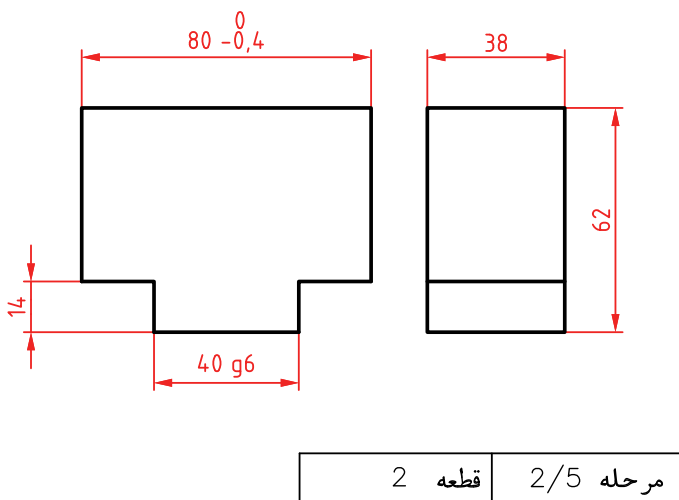
نقشه‌های مراحل کار: اگر قرار است که زمان انجام کار هر چه پایین‌تر باشد، باید هر مرحله کاری به وسیله یک نفر انجام شود. در این صورت هر کس باید نقشه کار ویژه خود را داشته باشد. فرض کنید نقشه مراحل کار برای فک متحرک گیره (شماره ۲)، نیاز به نقشه مراحل کار دارد و طبق برآورد مدیریت تولید، این کار باید در ۵ مرحله اجرا شود.

مرحله ۱ از ۵، (یعنی نقشه اول از مرحله کار)



شکل ۶۳

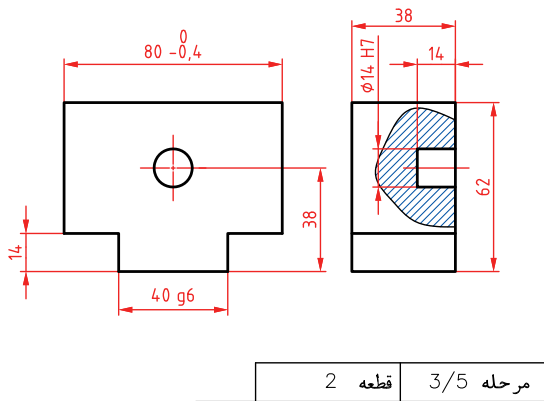
در این مرحله بلوک اولیه از مواد اولیه به دست می‌آید (روی یک برگه جداگانه با جدول کامل شده)



شکل ۶۴

مرحله ۲ از ۵، که طبق شکل زائده ایجاد می‌شود.

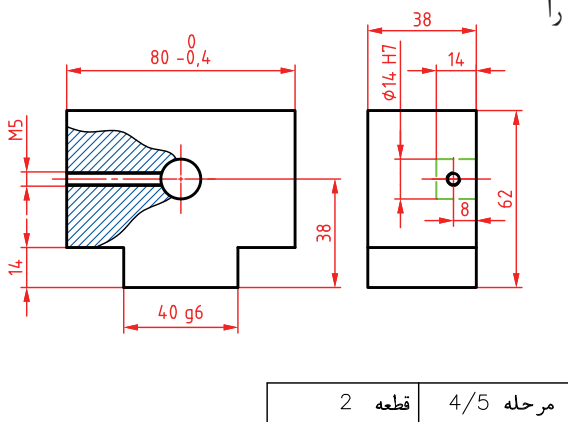
روی یک برگه جداگانه با جدول کامل شده



شکل ۶۵

مرحله ۳ از ۵، که در آن یک سوراخ کف تخت زده خواهد شد.

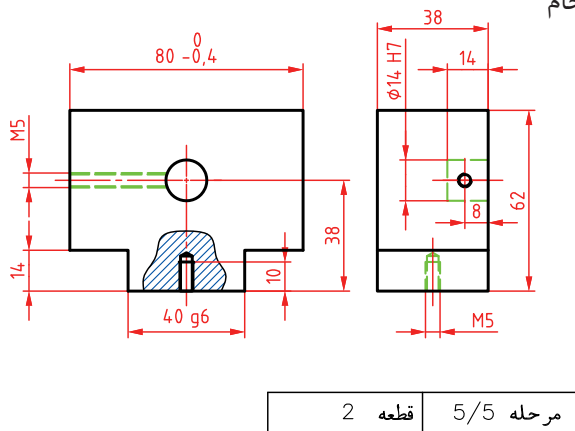
روی یک برگه جداگانه با جدول کامل شده



شکل ۶۶

مرحله ۴ از ۵، در این مرحله می‌توان مهره M۴ را ساخت.

روی یک برگه جداگانه با جدول کامل شده

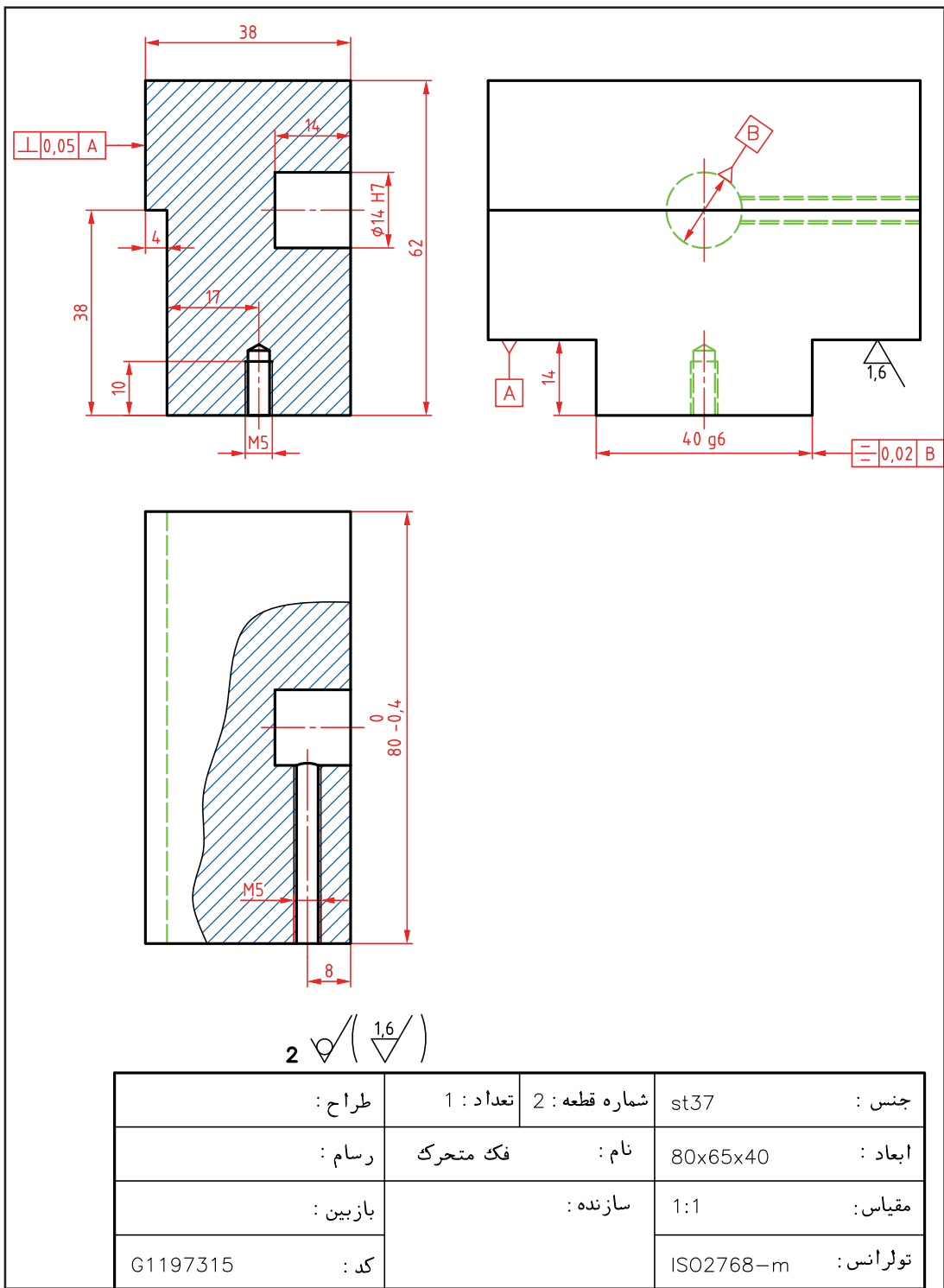


شکل ۶۷

مرحله ۵ از ۵، در این مرحله ساخت مهره M۵ انجام می‌شود.

روی یک برگه جداگانه با جدول کامل شده

نقشه کنترل کیفی: آخرین نقشه که در اختیار کنترل کیفیت قرار می‌گیرد، در حقیقت نقشه کاملی است که بخش کنترل کیفیت، قطعات تولید شده را طبق موازینی که در اختیارش قرار داده می‌شود، بررسی می‌نماید و پس از کنترل‌های لازم، محصول را تأیید یا رد می‌کند.



2 $\sqrt{1.6}$

جنس :	st37	شماره قطعه : 2	تعداد : 1	طراح :
ابعاد :	80x65x40	نام :	فک متحرک	رسم :
مقیاس :	1:1	سازنده :		بازبین :
تولرانس :	ISO2768-m	کد :	G1197315	

شکل ۶۸

یادداشت: همه نقشه‌های مربوط به گیره (با مراحل کار)، پوشه نقشه اجرایی را تشکیل خواهد داد.

کلیه نقشه‌های داده شده به عنوان اجرایی برای گیره را دوباره و به صورت اسکیچ ترسیم کنید.

فعالیت ۲۱



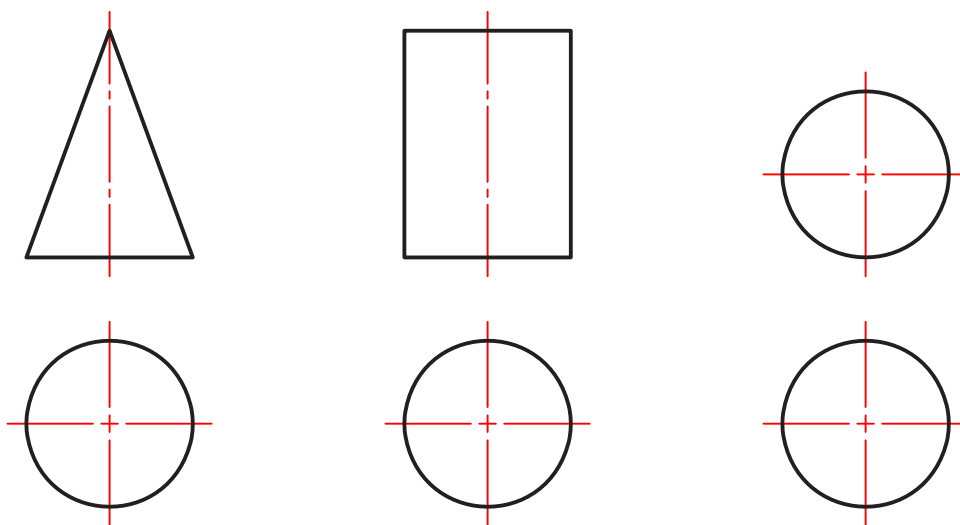
نقشه بدنه گیره را دوباره و با دقت رسم کنید. برای آن نقشه کنترل کیفیت را هم ترسیم کنید.

فعالیت ۲۲



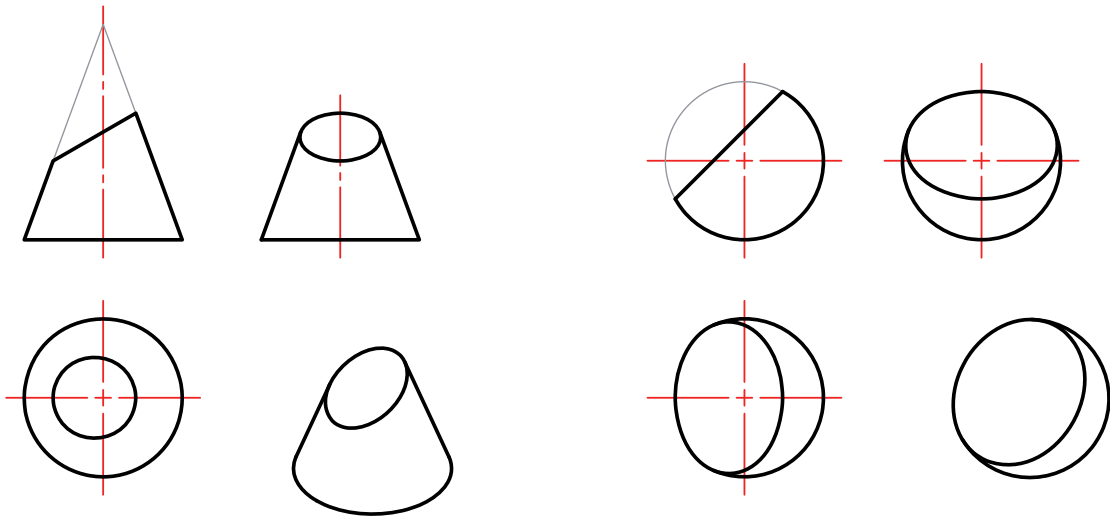
نقشه‌های تداخل

در نقشه‌های صنعتی به مواردی برخورد می‌کنیم که تنها دانستن نقشه خوانی و اصول نقشه کشی برای ترسیم کامل آنها کافی نیست. به عبارت دیگر توانایی در ترسیم یا خواندن آنها، نیاز به اطلاعات بیشتر دارد. به نقشه‌های زیر نگاه کنید. احجام ساده‌ای را می‌بینید که ترسیم و خواندن آنها آسان است.



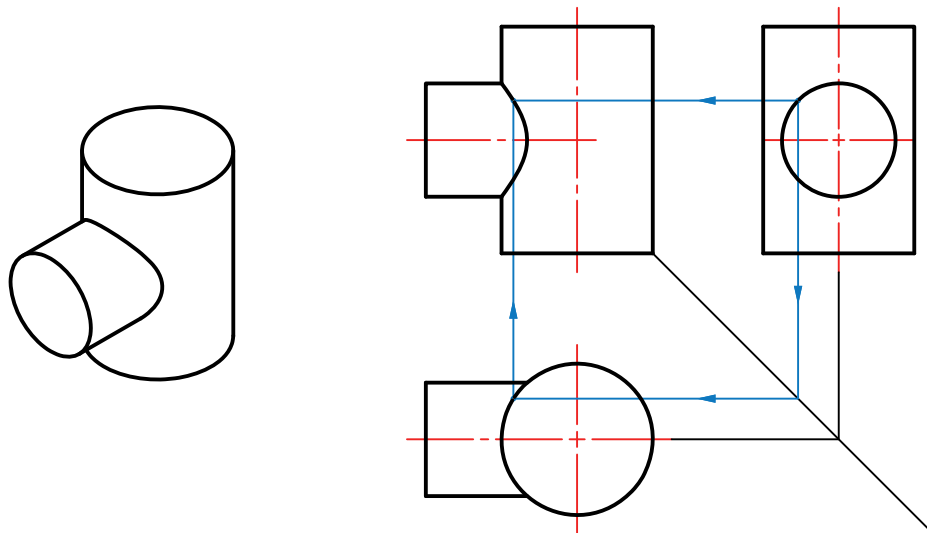
شکل ۶۹

اما اگر به دلایلی بخشی از آنها بریده شود، آن‌گاه ترسیم آنها نیاز به کارهای اضافه دارد. زیرا در اثر بریدن، خط‌های تازه‌ای در آنها به وجود می‌آید که مستقیماً با خط کش یا پرگار قابل ترسیم نیستند.

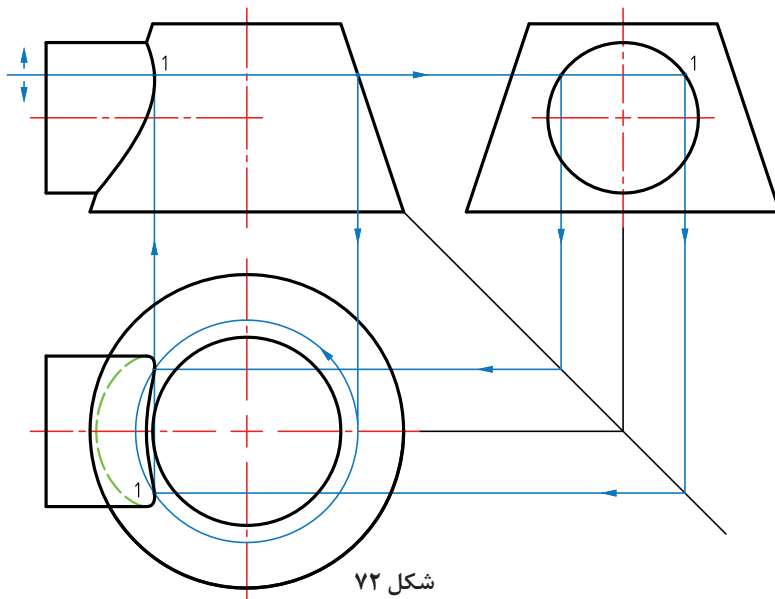


شکل ۷۰

به این منحنی و خطوط تازه، برخورد یا فصل مشترک گویند که در موارد بالا باید نقطه‌یابی شوند. به همین گونه است، هنگامی که دو جسم با هم برخورد می‌کنند. برای نمونه اگر بخواهیم از یک لوله استوانه‌ای، یک انشعاب استوانه‌ای دیگر بگیریم. یا یک کانال استوانه‌ای مخروطی، با ورق بسازیم. به چگونگی ترسیم دو نمونه توجه کنید. این منحنی‌ها (برخورد) را به کمک خط رابط و از سه نما و نقطه به نقطه، به دست می‌آوریم.

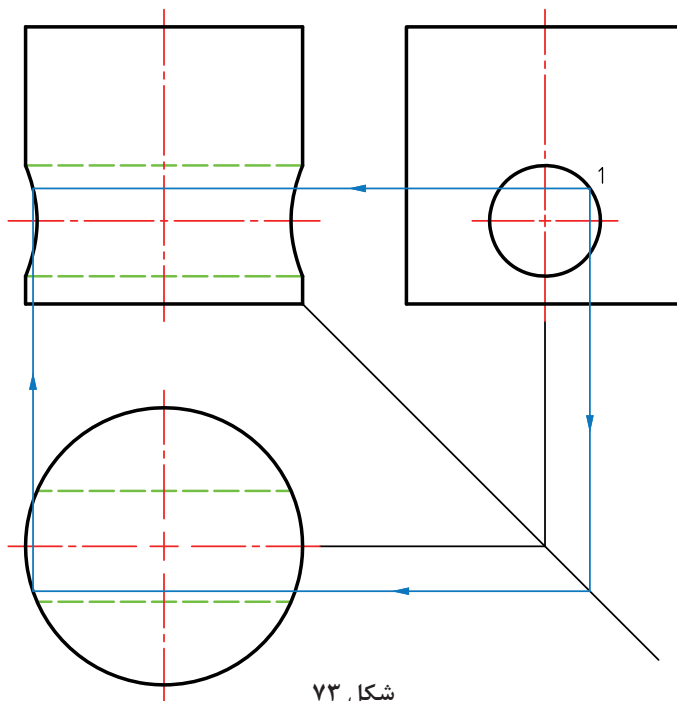


شکل ۷۱- نقطه‌یابی برای برخورد دو استوانه



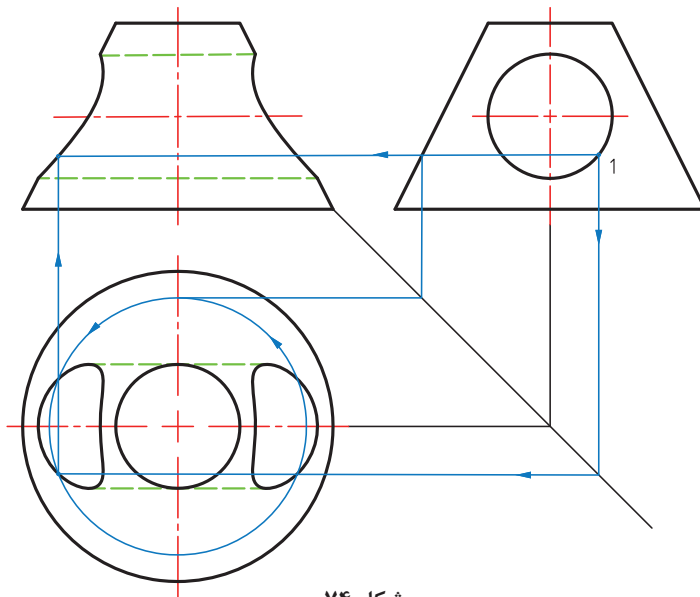
شکل ۷۲

با تغییر نقطه ۱ در نمای نیم‌رخ می‌توان نقطه‌های دیگر به دست آورد تا منحنی کامل شود. دقت کنید که در مورد مخروط، رسم یک دایره کمکی در نمای افقی، برای هر مورد انتخابی (مانند ۱) در نمای نیم‌رخ لازم است. اگر به جای استوانه بیرونی، بر روی استوانه و مخروط، سوراخ کاری کنیم، همان منحنی‌ها به دست خواهند آمد. موارد زیادی را در نقشه‌های صنعتی می‌بینید.



شکل ۷۳

نقطه‌های مختلفی مانند ۱، در نمای نیم‌رخ انتخاب می‌شود و به کمک رابط به نمای روبه‌رو منتقل می‌شود.

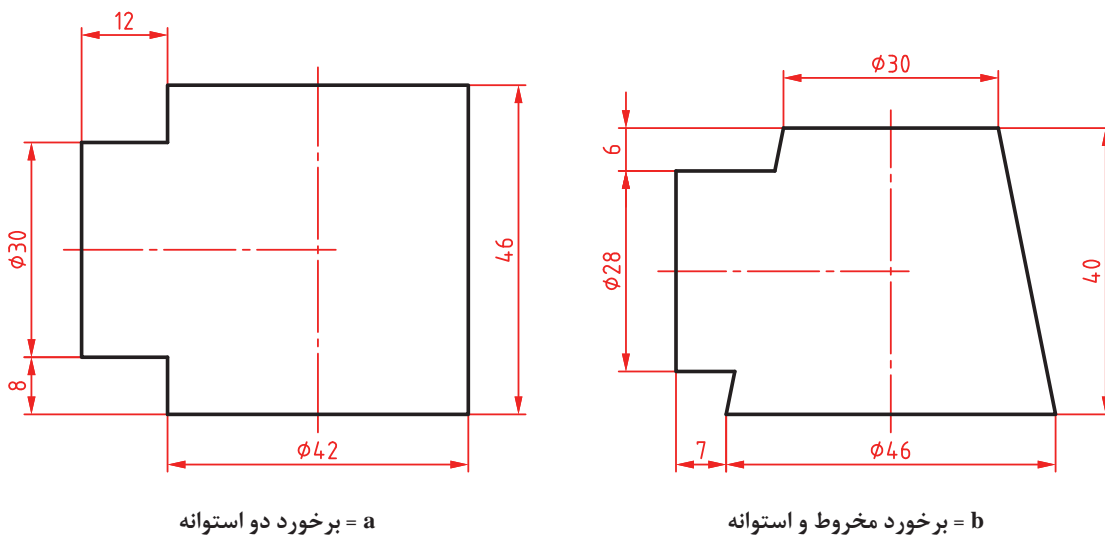


شکل ۷۴

نقطه‌های مانند ۱، در نمای نیم‌رخ انتخاب می‌شود و پس از انتقال به دو نما و با رسم دایره کمکی برای هر مورد، نقطه مورد نظر هم در نمای افقی و هم در نمای روبه‌رو مشخص می‌شود.

نقشه‌های برخورد استوانه با مخروط و استوانه با استوانه داده شده را با دقت رسم کنید.

فعالیت ۲۳



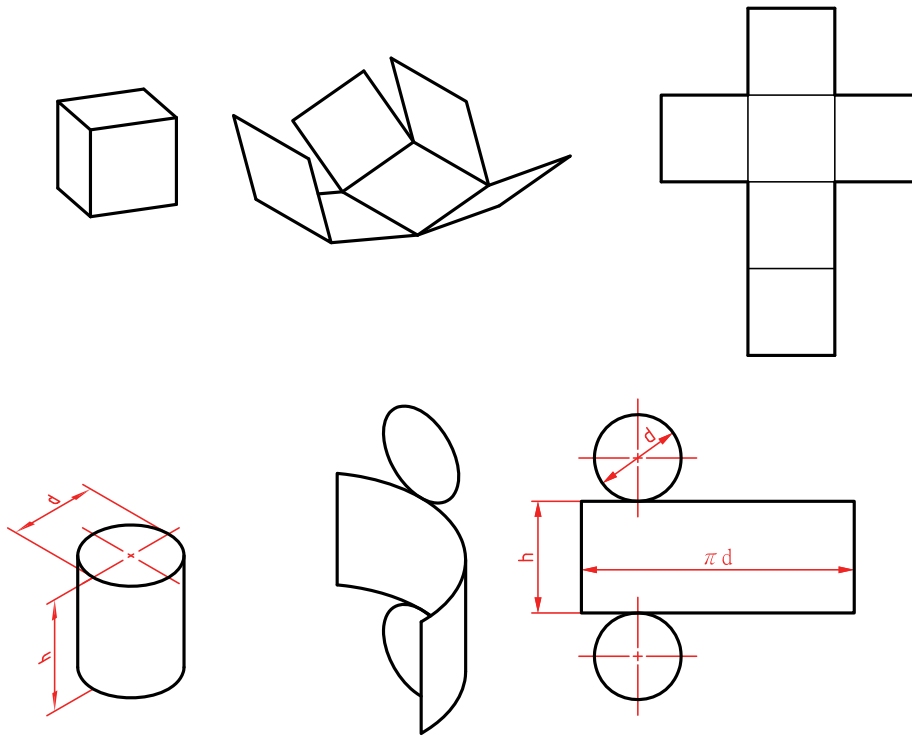
a = برخورد دو استوانه

b = برخورد مخروط و استوانه

شکل ۷۵

گسترش

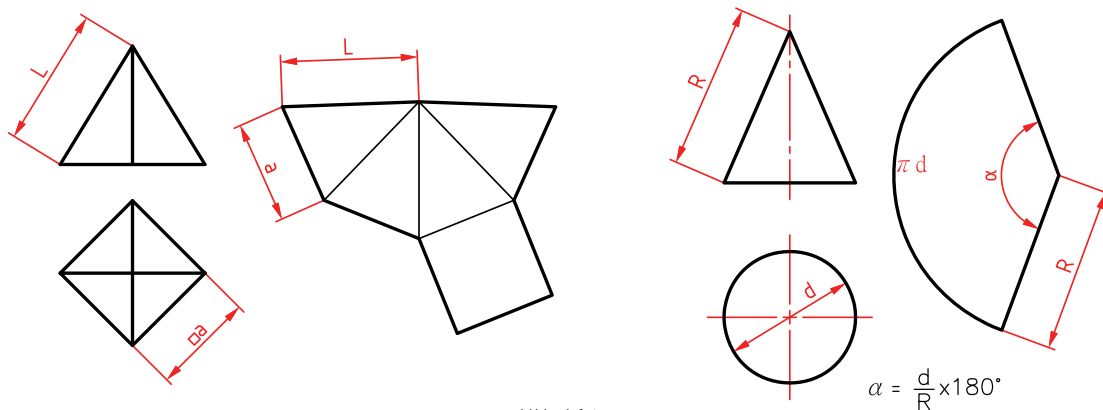
معمولاً برای ساخت یک حجم از ورق، باید ورق را به گونه‌ای مناسب برید که پس از تا زدن و خم کردن‌های لازم، به شکل مورد نظر در آید. به شکل نگاه کنید:



شکل ۷۶

تعریف: گسترش عبارت است از ترسیم طرحی دوبعدی روی ورق، که پس از بریدن، تا زدن و خم، به شکل مورد نظر در آید.

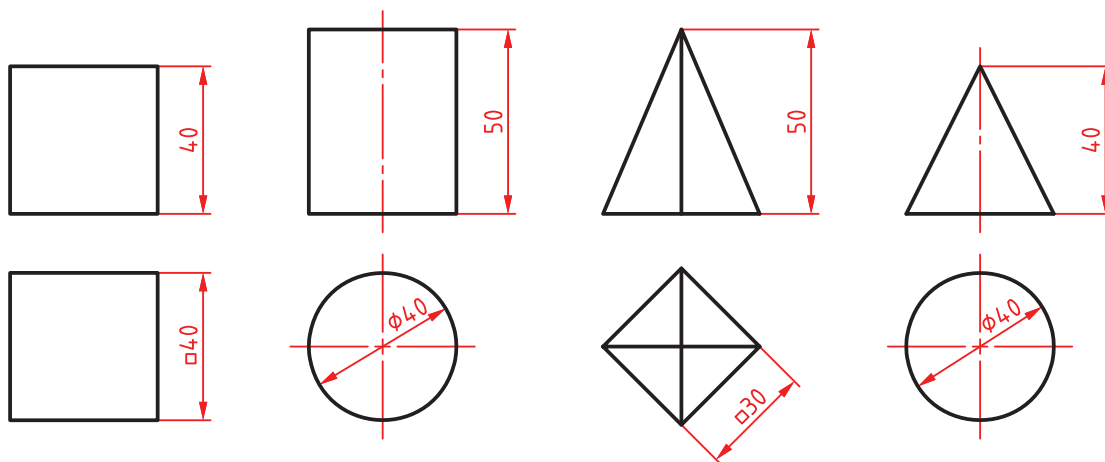
دو نمونه برای ساخت هرم و مخروط را ببینید.



شکل ۷۷



گسترش چهار حجم داده شده را رسم کنید. هر کدام روی یک برگ A4



شکل ۷۸

جداول و نقش آنها در کار فنی

در کارهای فنی و در هر رشته‌ای، محاسباتی وجود دارد که هر فرد فنی باید، در رشته خود با آنها آشنا باشد. اما رسیدن به نتیجه، به کمک محاسبه ممکن است به دلایل مختلف مشکلاتی داشته باشد. بنابراین جدول‌هایی را آماده می‌کنند که محاسبات را قبلاً انجام داده و در آنها نوشته‌اند. از ساده‌ترین آنها می‌توان از جدول تبدیل اینچ به میلی‌متر، محاسبه مساحت دایره و... نام برد. به نمونه‌ای توجه کنید. می‌دانیم که رابطه اینچ و میلی‌متر عبارت است از $1 \text{ inch} = 25.4 \text{ mm}$. اگر هدف محاسبه اعداد صحیح اینچ به میلی‌متر باشد (مثلاً تبدیل ۳ اینچ به میلی‌متر)، این محاسبه ساده است و وقت زیادی را نمی‌گیرد. اما آیا محاسبه $\frac{1}{32}$ in به میلی‌متر هم به همان سادگی است؟ روشن است که برای این کار نیاز به وقت بیشتری داریم. ضمناً در همه اوقات و به‌ویژه در هنگام کار نمی‌توان تمرکز لازم را داشت. پس جدولی آماده می‌شود که این محاسبات را داشته باشد. در این صورت می‌توان برای هر فرمولی جدولی آماده کرد. از طرف دیگر محاسباتی وجود دارد که برای ما امکان‌پذیر نیست. مانند جدول‌های مثلثاتی و بی‌شمار جدول دیگر. نتیجه آن که در کار فنی جدول‌ها نقشی اساسی و انکارناپذیر دارند. دانستیم که جدول برای ساده کردن کار است. تاکنون هم از جدول‌های بسیاری استفاده کرده‌اید. جدول مثلثاتی، جدول تبدیل اندازه‌ها، جدول تولرانس، جدول انطباق، جدول سرعت برش، جدول مساحت و... از طرف دیگر جدول‌هایی هم هستند که طبق محاسبه به دست نمی‌آیند بلکه اعدادی را بر پایه تجربه‌های صنعتی انتخاب می‌کنند. نمونه‌هایی از این جدول‌ها مربوط به اجزاء ماشین هستند. مانند جدول پیچ و مهره، خار، واشر، چرخ‌دنده، و از این دست. به نمونه‌هایی از جدول توجه کنید:

جدول مثلثاتی

sin	۰′	۱۰′	۲۰′	۳۰′	۴۰′	۵۰′
درجه ۰	۰/۰۰۰	۰/۰۰۳	۰/۰۰۶	۰/۰۰۹	۰/۰۱۱	۰/۰۱۵
درجه ۱	۰/۰۱۸	۰/۰۲۰	۰/۰۲۳	۰/۰۲۶	۰/۰۲۹	۰/۰۳۲
درجه ۲	۰/۰۳۵	۰/۰۳۸	۰/۰۴۰	۰/۰۴۴	۰/۰۴۷	۰/۰۴۹

جدولی که بر اساس محاسبات پیچیده به دست آمده (خارج از توان ما، در کارگاه).

جدول پیچ‌های اتصال

قطر نامی mm	گام mm	عمق دنده		قطر مته برای مهره mm	آچار خور mm
		پیچ	مهره		
۲	۰/۴	۰/۲۵	۰/۲۲	۱/۶	۴
۳	۰/۵	۰/۳۱	۰/۲۷	۲/۵	۵/۵
۴	۰/۷	۰/۴۳	۰/۳۸	۳/۳	۷

جدولی که بر پایه تجربه تعیین شده است.

جدول مساحت دایره با معلوم بودن قطر

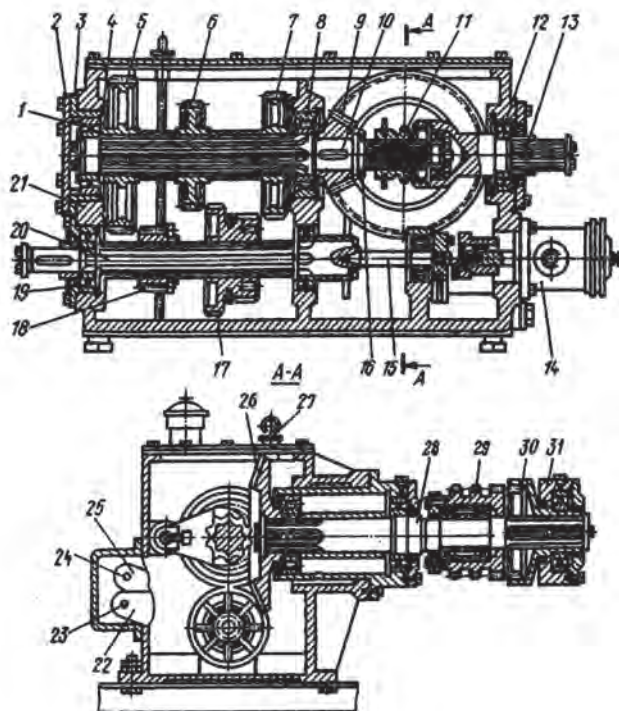
قطر دایره mm	مساحت mm ^۲	محیط mm
۱	۰/۷۹	۳/۱۴
۲	۳/۱۴	۶/۲۸
۳	۷/۰۷	۹/۴۲

جدولی که می‌توانیم خودمان آن را محاسبه کنیم.



با مراجعه به منابع اطلاعاتی که در دسترس دارید (حتی کتاب‌های فنی رشته‌های دیگر) نام دست کم ۲۰ نمونه جدول را که در کارهای فنی کاربرد دارند مشخص نمایید.

نقشه‌های تعمیرات



شکل ۷۹

با وجود آن که یک فرد فنی توانمند، فردی است که علاوه بر کاربرد دقیق و حساب شده تجهیزات، به گونه‌ای قانون مند و متعهدانه، مسئله سرویس و نگهداری تجهیزات، به ویژه ماشین‌آلات را رعایت می‌کند، اما به دلایل مختلف مانند فرسودگی یا اتفاقات دیگر، ماشین‌ها نیاز به تعمیر یا حتی تعویض قطعات پیدا می‌کنند. به همین خاطر همه ماشین‌آلات دارای دفترچه‌های تعمیراتی هستند. برای نمونه نقشه جعبه دندانه یک دستگاه تراش کوچک را ببینید.

تعمیرکاری که به قدر کافی به نقشه‌خوانی تسلط داشته باشد، می‌تواند طبق این نقشه قطعات را پیاده کند تا به قطعه معیوب برسد. اگر این تعمیرکار برای انجام هر کار، ابزار و آچار مخصوص آن را به کار ببرد، بدون کوچک‌ترین صدمه به دیگر قطعات کار را انجام خواهد داد.



آیا می‌توانید حداقل ۱۰ مورد از ابزارهایی را که برای تعمیر جعبه دندانه شکل بالا مورد نیاز است را لیست کنید؟



تعیین کنید که چه اجزایی در جعبه دندانه مورد بحث وجود دارد؟ آنها را لیست کنید.

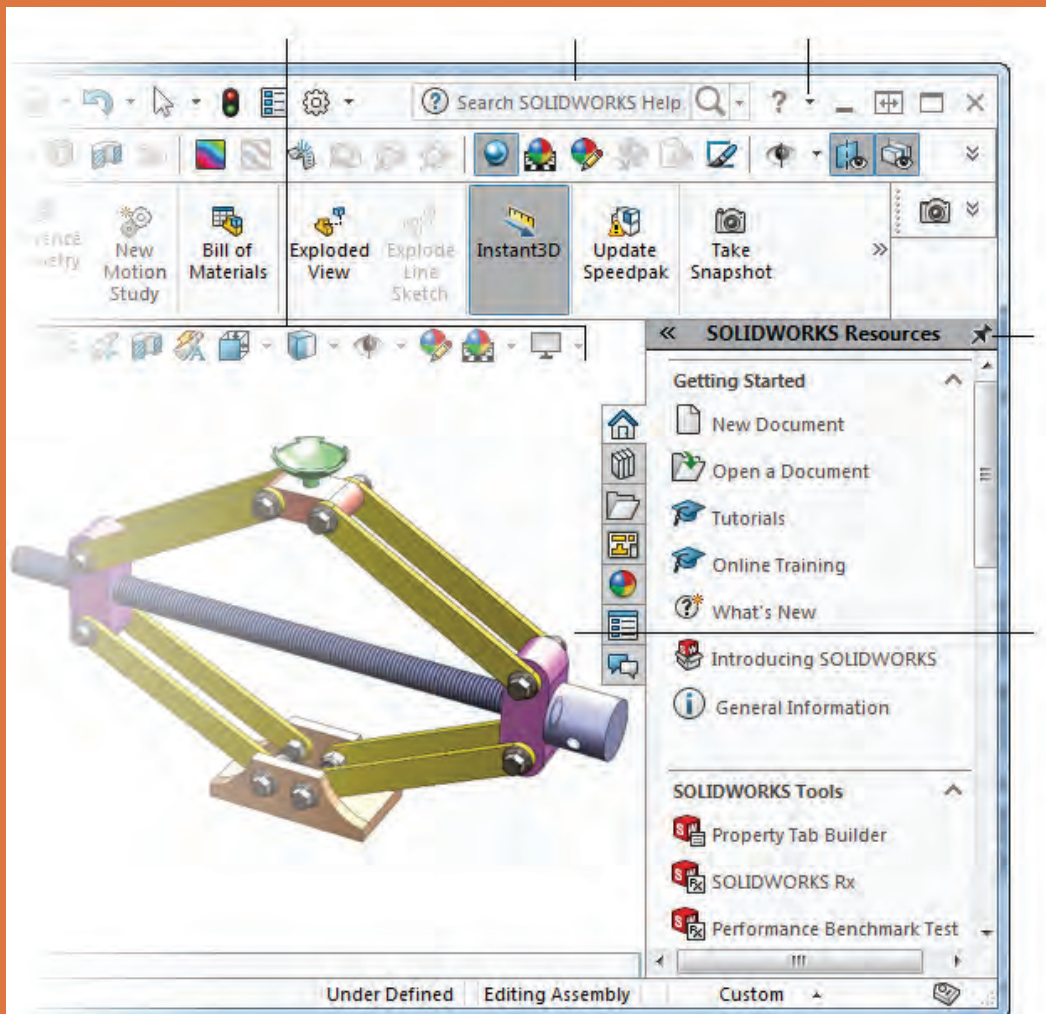
نمره	استاندارد (شاخص‌ها، داوری، نمره‌دهی)	نتایج	استاندارد عملکرد	تکالیف عملکردی (شایستگی‌ها)
۳	۱- تهیه لیست قطعات موردنیاز پروژه از روی نقشه ۲- تهیه چک‌لیست قطعات برای نقشه ۳- انتخاب روش تولید قطعات با توجه به نقشه	بالتر از حد انتظار	استخراج اطلاعات ساخت و مونتاژ از نقشه‌های ترکیبی قطعات	استخراج اطلاعات از نقشه‌های ترکیبی جهت مونتاژ قطعات
۲	۱- تهیه چک‌لیست قطعات ۲- تهیه لیست قطعات مورد نیاز پروژه از نقشه	در حد انتظار (کسب شایستگی)		
۱	۱- عدم استخراج اطلاعات از نقشه‌های ترکیبی	پایین‌تر از انتظار (عدم احراز شایستگی)		
				نمره مستمر از ۵
				نمره شایستگی پودمان از ۳
				نمره پودمان از ۲۰





پودمان ۳

مدل سازی به کمک رایانه (CAD)



نرم افزار سالیدورکز (SolidWorks) یکی از نرم افزارهای مطرح در زمینه مدل سازی رایانه ای است که تقریباً تمامی نیازهای یک طراح را پاسخ می دهد. سهولت کاربری و آموزش آن در مقایسه با سایر نرم افزارهای مدل سازی، سرعت بالا و توانایی ارتباط با تمامی نرم افزارهای ماشین کاری مانند پاورمیل، مسترکم و... از ویژگی های بارز آن است.

شرکت سالیدورکز در سال ۱۹۹۳ توسط مؤسسه تکنولوژی ماساچوست تأسیس گردید. اولین محصول خود را در سال ۱۹۹۵ بنام نرم افزار سالیدورکز ۹۵ روانه بازار جهانی کرد. در سال ۱۹۹۷ شرکت فرانسوی داسو سیستم که عمده شهرت آن عرضه نرم افزار قدرتمند و گران قیمت کتیا است با خرید شرکت سالیدورکز آن را در اختیار گرفت.

سالیدورکز دارای سه محیط اصلی قطعه (Part)، مونتاژ (Assembly) و نقشه کشی (Drawing) است.



شکل ۱

محیط قطعه (Part): هر مکانیزم یا مجموعه مکانیکی از قطعات و اجزای مختلفی تشکیل شده است. برای طراحی یک مکانیزم باید ابتدا هر کدام از اجزا و قطعات آن را به صورت مجزا طراحی کرد. این کار در محیط قطعه صورت می گیرد. نقطه شروع کار در این محیط یک ترسیم ساده یا اسکچ است که از آن در عملیات مدل سازی استفاده می شود.

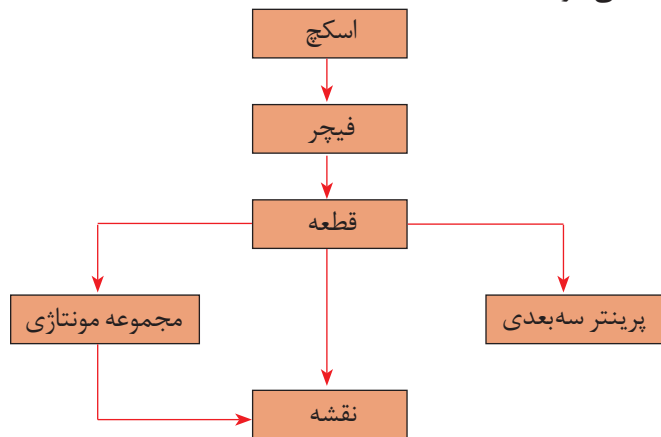
محیط مونتاژ (Assembly): بعد از این که قطعات به صورت مجزا طراحی شدند، آنها را وارد محیط مونتاژ می کنیم و با اعمال قیدهای مونتاژ روی هم سوار می کنیم.

محیط نقشه کشی (Drawing): در این محیط علاوه بر توانایی ترسیم نقشه ها می توان از قطعات و مجموعه های دو محیط قبلی استفاده کرد و از آنها نقشه های استاندارد تهیه نمود. سالیدورکز همچنین دارای مجموعه کاملی از قطعات استاندارد است که می توان از آنها در مونتاژ و نقشه کشی استفاده کرد.

نسخه مورد استفاده در آموزش این کتاب ۲۰۱۸ است اما با نسخه های قبلی نیز می توان بدون هیچ محدودیتی این آموزش را پیش برد. سیستم مورد نیاز برای اجرای این نسخه سالیدورکز، ویندوز ۱۰، ویندوز ۸،۱ و ویندوز ۷ با سرویس پک ۱ همگی ۶۴ بیتی است.

روند مدل‌سازی در نرم‌افزارهای CAD

هر مجموعه مکانیکی از تعدادی قطعه (و گاهی‌اوقات زیرمجموعه) تشکیل شده است. هر زیرمجموعه دارای یک یا چند قطعه است. قطعات نیز از تعدادی عملیات طراحی، که به آنها فیچر (Feature) یا نمایه گفته می‌شود، درست شده‌اند. در هر قطعه حتماً حداقل یک فیچر وجود دارد. طرح‌های دوبعدی یا اسکچ (Sketch) نقطه شروع مدل‌سازی قطعات و مجموعه‌هاست. در نمودار زیر ارتباط کلی بخش‌های مختلف در نرم‌افزارهای CAD دیده می‌شود.



شکل ۲

روند کلی مدل‌سازی قطعات در نرم‌افزارهای CAD و به خصوص سالی‌دورکز به شرح زیر می‌باشد:

- ۱- انتخاب صفحه طراحی
- ۲- ترسیم اسکچ
- ۳- قیدگذاری و اندازه‌گذاری اسکچ
- ۴- ایجاد فیچر اصلی
- ۵- ایجاد فیچرهای تکمیلی (تکرار مراحل ۱ تا ۴)

با جست‌وجو در منابع اطلاعاتی و به خصوص اینترنت پنج نرم‌افزار مدل‌سازی را نام ببرید و تفاوت آنها را با نرم‌افزار اتوکد که قبلاً یاد گرفته‌اید شرح دهید.

فعالیت ۱

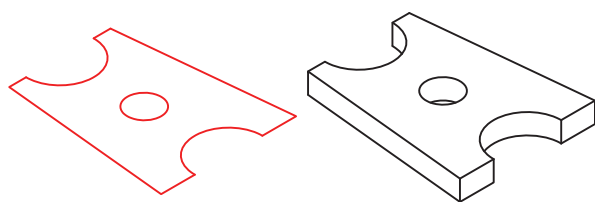


روش‌های اصلی مدل‌سازی در نرم‌افزارهای CAD

مدل‌سازی صلب نوعی شبیه‌سازی قطعه واقعی در رایانه است. بعد از این که قطعه در رایانه مدل شد می‌توان مانند یک قطعه واقعی با آن برخورد کرد. برای مدل‌کردن یک قطعه روش‌های محدودی وجود دارد. در تمام این روش‌ها یک شکل دوبعدی ترسیم می‌شود و به طرق مختلف به آن حجم داده می‌شود. روش‌های مدل‌سازی پایه که حجم اصلی قطعه را تشکیل می‌دهد عبارت‌اند از:

برجسته سازی یا اکسترود (Extrude)

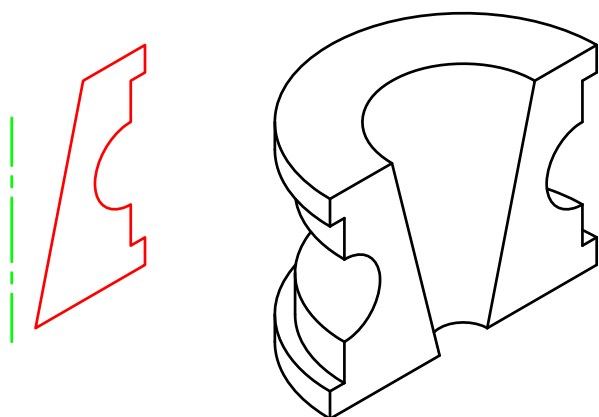
در این روش اسکچ با اندازه ای مشخص به یک سمت یا به صورت دوطرفه برجسته می شود. اکسترود در فیچرهای تکمیلی می تواند برجسته یا فرورفته باشد. به عبارت دیگر می تواند موجب افزایش حجم و یا کاهش حجم مدل شود.



شکل ۳

دوران یا ری ولو (Revolve)

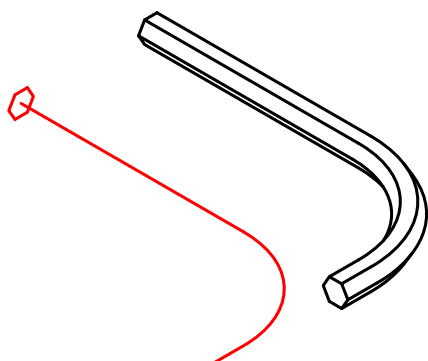
در این روش اسکچ حول یک محور با زاویه ای مشخص دوران می یابد و حجم اصلی قطعه را تشکیل می دهد. ری ولو هم مانند اکسترود در فیچرهای تکمیلی می تواند پر یا خالی باشد. یک فیچر پر به حجم قطعه افزوده می شود و با آن جمع می شود اما یک فیچر خالی از حجم قطعه می کاهد.



شکل ۴

حرکت در یک مسیر یا سوئیپ (Sweep)

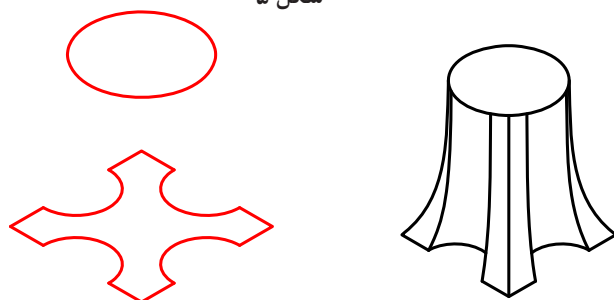
اسکچ در مسیری مشخص حرکت می کند و مدل قطعه را ایجاد می نماید. مسیر (اسکچ بازی که به عنوان مسیر انتخاب می شود) می تواند یک خط ساده و یا یک شکل سه بعدی پیچیده باشد.



شکل ۵

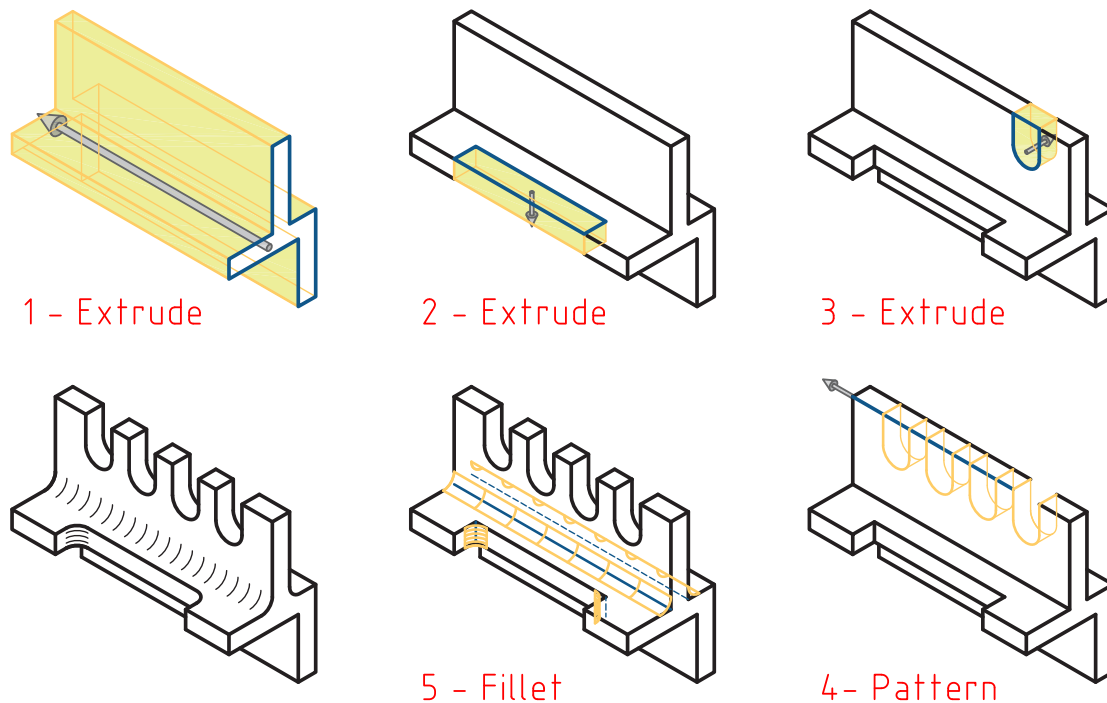
حجم بین مقاطع یا لاف (Loft)

می توان اسکچ های متعددی را که مقاطع مختلف یک قطعه هستند، در صفحات فضایی مربوطه ترسیم کرد و با پر کردن فضای بین آنها، مدل قطعه را ایجاد نمود.



شکل ۶

بعد از این که حجم اصلی قطعه یا فیچر اصلی ایجاد شد باید باتوجه به هندسه قطعه، فیچرهای تکمیلی را اجرا نمود. فیچرهای تکمیلی یا همین چهار روش اصلی مدل‌سازی هستند و یا ترکیبی از اینها، که تحت نام ابزارهای مشخص در نرم‌افزارهای مختلف ارائه می‌شوند؛ مثلاً Fillet برای گرد کردن گوشه‌ها و یا Hole برای ایجاد سوراخ کاری‌های مختلف روی مدل قطعه. در شکل زیر مراحل مدل‌سازی یک قطعه نمایش داده می‌شود.



شکل ۷

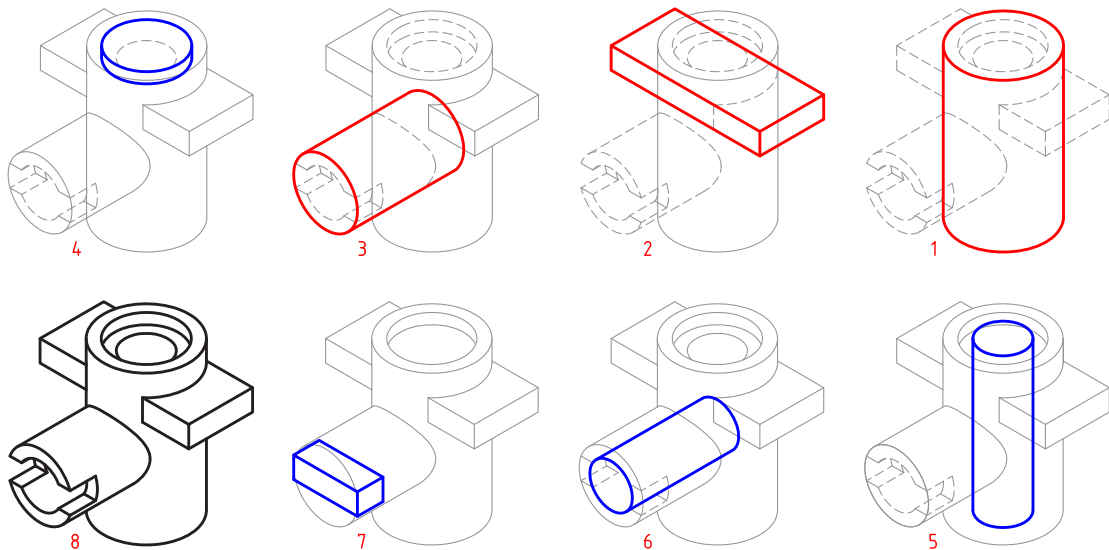
برای هر یک از چهار روش اصلی مدل‌سازی دو قطعه را مثال بزنید و نحوه مدل‌سازی آن را شرح دهید.

فعالیت ۲



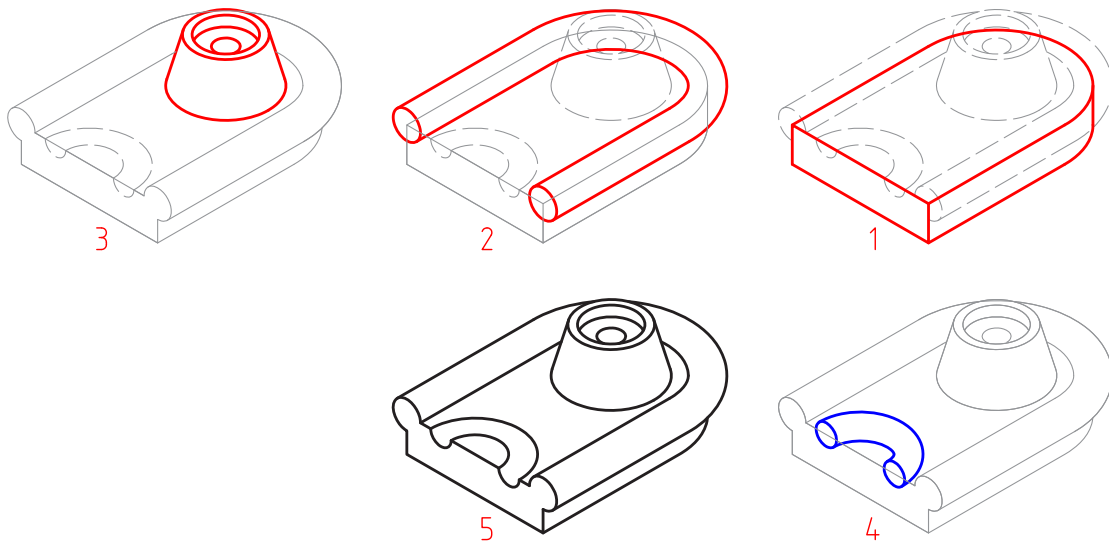
تجزیه و تحلیل اجسام مرکب

اجسام مرکب از اجسام ساده تشکیل یافته‌اند. قبل از مدل‌سازی یک قطعه باید به خوبی آن را تجزیه و تحلیل نمود و اجسام ساده تشکیل‌دهنده آن را تشخیص داد. ترکیب اجسام می‌تواند به صورت جمع، تفریق و یا اشتراک باشد. در شکل زیر جمع و تفریق اجسام ساده‌ای که شامل استوانه و مکعب مستطیل است و ترکیب آنها را مشاهده می‌کنید.



شکل ۸

احجام ساده و تشکیل دهنده یک حجم مرکب علاوه بر احجام ساده هندسی، می تواند اجزای باشد که با روش های اصلی مدل سازی ایجاد می شوند. در شکل زیر حجم نهایی ترکیبی است از اجزای که با روش های متداول ایجاد شده اند.



شکل ۹

نام عملیات مدل سازی حجم فوق را بنویسید و اسکچ هر کدام را در یک برگ A4 به صورت دستی ترسیم کنید.

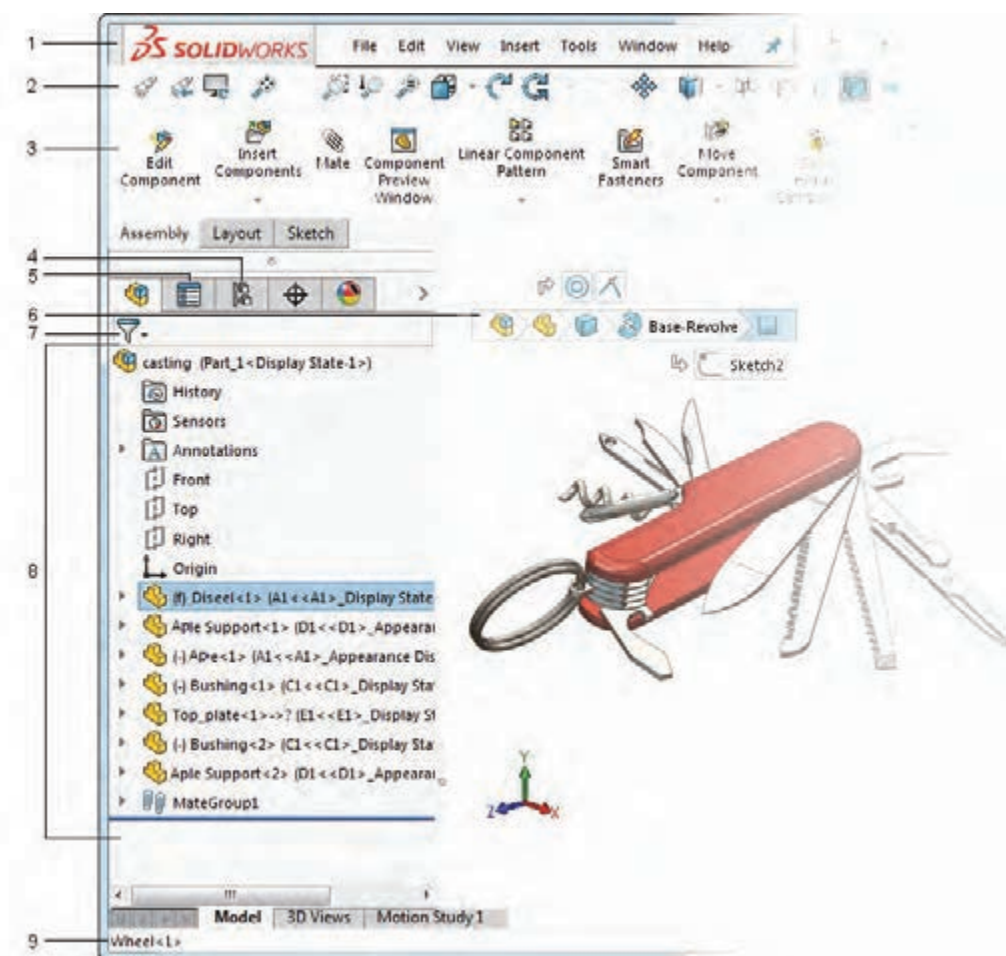
فعالیت ۳



رابط کاربری نرم‌افزار سالدورکز



با اجرای اغلب نرم‌افزارها با رابط کاربری یا اینترفیس (Interface) آن مواجه می‌شویم. ابزارها و دستورهای مختلف در بخش‌های مختلف این رابط گرافیکی تعبیه شده است که برای تسلط بر نرم‌افزار باید به خوبی با این بخش‌ها آشنا شد. تصاویر زیر محیط نرم‌افزار سالدورکز را در حالی که یک مجموعه مونتاژی باز است نشان می‌دهد.

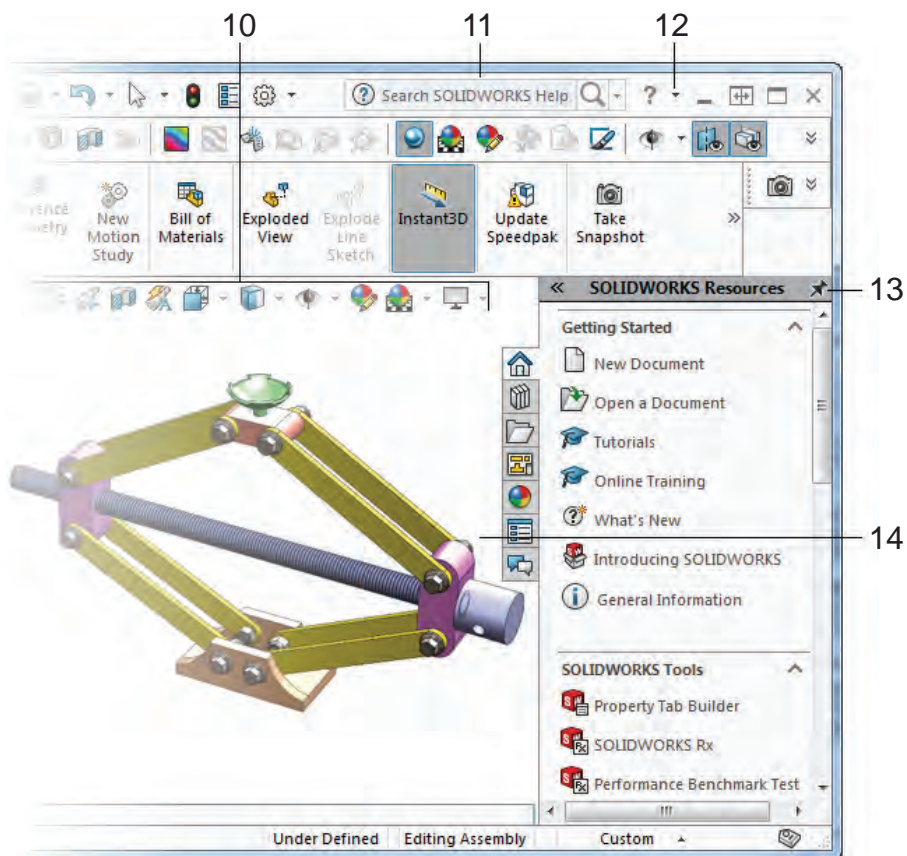


شکل ۱۰

۱ نوار منو (Menu Bar): شامل ابزارهایی که بیشتر مورد استفاده قرار می‌گیرند و منوهای استاندارد سالدورکز.

۲ نوار ابزار (Toolbars): در نسخه‌های جدید اغلب ابزارها و فرامین در مدیریت فرمان موجود است و نوارهای ابزار به صورت پیش فرض پنهان هستند.

- ۳ **مدیریت فرمان (Command Manager):** این بخش که مانند ریبون در اتوکد عمل می‌کند، دارای ابزارهایی است که نسبت به عملیات جاری حساس است و به صورت خودکار متناسب با آن عوض می‌شود.
- ۴ **مدیریت پیکربندی:** برای ایجاد، انتخاب و مشاهده پیکربندی‌های مختلف از قطعات و مونتاژ از این بخش استفاده می‌شود.
- ۵ **مدیریت ویژگی‌ها:** تغییر ویژگی‌های عمومی و هندسی و همچنین انتخاب گزینه‌های مختلف ابزار جاری در این بخش انجام می‌شود. زمانی که ابزاری فعال می‌شود، مدیریت ویژگی‌های آن ابزار جایگزین درخت طراحی در سمت چپ صفحه می‌شود.
- ۶ **نمودار سلسله‌مراتبی:** با انتخاب بخشی از مدل، تمام عناصر قبل و بعد از آن در یک نمودار سلسله‌مراتبی تا مدل قطعه یا مجموعه، در این بخش نمایش داده می‌شود.
- ۷ **فیلتر انتخاب:** این ابزار به کاربر امکان می‌دهد تا در درخت طراحی عملیات یا جزء خاصی را جست‌وجو کند.
- ۸ **درخت طراحی (Design Tree):** هر عملیاتی (فیچر، اسکچ و...) که در محیط قطعه، مونتاژ یا نقشه‌کشی اجرا شود به ترتیب در این بخش نمایش داده می‌شود. با مشاهده این درخت طراحی می‌توان به آسانی نحوه مدل‌سازی قطعه را مشاهده و درک کرد.
- ۹ **نوار وضعیت (Status Bar):** در این بخش اطلاعاتی متناسب با عملکرد در حال اجرا نمایش داده می‌شود.



شکل ۱۱

- ۱۰ **نوار ابزار دید (View Toolbar):** کلید ابزارهای موردنیاز برای ناوبری و مشاهده مدل در این نوار شفاف قرار دارد.
- ۱۱ **نوار جست‌وجو:** در این کادر می‌توان ابزارهای موردنیاز را مانند خط فرمان اتوکد جست‌وجو و اجرا کرد.
- ۱۲ **منوی راهنما:** در این منو روش‌های دسترسی به کتاب‌های راهنمای سالدورکز هم به صورت آنلاین و هم به صورت آفلاین تعبیه شده است. با کمی ممارست و آشنایی نسبی با زبان انگلیسی می‌توان از ابزار SOLIDWORKS Tutorials به صورت خودآموز استفاده کرد.
- ۱۳ **قاب وظیفه (Task Pane):** دسترسی به منابع سالدورکز از جمله کتابخانه‌های اجزای استاندارد و عناصر طراحی و درگ کردن آنها به محیط گرافیکی استفاده کرد.
- ۱۴ **پنجره گرافیکی:** نمایش مدل، مونتاژ و نقشه‌ها و اجرای عملیات بر روی آنها در این پنجره صورت می‌گیرد.






تغییر نما و نحوه نمایش مدل

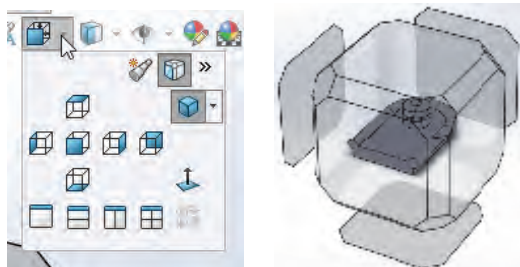
برای تغییر نما و نحوه نمایش مدل در پنجره گرافیکی روش‌های مختلفی وجود دارد. هر کاربر به سلیقه خود می‌تواند از هر کدام از روش‌ها استفاده کند.

الف) نوار ابزار View: در سالدورکز بسیاری از ابزارهای تغییر نما و نمایش مدل در نوار ابزار View بالای پنجره گرافیکی در دسترس هستند.




شکل ۱۲

- Zoom to Fit  مدل را متناسب با ابعاد صفحه نمایشگر بزرگ یا کوچک می‌کند.
- Zoom to Area  مدل را به اندازه کادری که کاربر ترسیم می‌کند بزرگ می‌کند.
- Previous View  نمای قبلی را برمی‌گرداند.
- Section View  نمایش مدل به صورت برش خورده با انتخاب یک یا چند صفحه اصلی.
- View Orientation  با اجرای این ابزار مدل در داخل یک جعبه دید نمایش داده می‌شود که می‌توان با انتخاب وجوه این جعبه نماهای مدل و با انتخاب گوشه‌های آن تصاویر مجسم آن را نمایش داد. فشردن کلید Space در صفحه کلید این ابزار را اجرا می‌کند.



شکل ۱۳

با کلیک بر روی مثلث تیره کنار این آیکن پنجره کوچکی نمایش داده می‌شود که می‌توان در آن نماهای استاندارد را انتخاب کرد. در این پنجره علاوه بر نماهای استاندارد سه نوع تصویر مجسم ایزومتریک، دیمتریک و تریمتریک قابل انتخاب است. چهار آیکن ردیف پایین نیز تعداد دریچه‌های دید را تعیین می‌کند. یعنی می‌توان همزمان نماهای روبه‌رو، جانبی، افقی و تصویر مجسم مدل را نمایش داد.

Display Style  سبک نمایش مدل با این ابزار قابل انتخاب است. می‌توان مدل را به صورت سیمی (وایرفریم) یا سایه‌پردازی رنگی، با خطوط ندید و یا بدون آن نمایش داد.



شکل ۱۴

ب) ماوس: ماوس در تغییر دید مدل دارای عملکردهای مختلفی است از جمله:

- چرخش چرخ (اسکرول) ماوس باعث زوم به داخل یا زوم به خارج می‌شود.

در سالدورکز جهت چرخش چرخ ماوس برعکس اتوکد است. برای تغییر آن می‌توان از منوی **View > System Options > Options > Tools** گزینه **Reverse mouse wheel zoom direction** را تیک زد.

نکته



- درگ کردن چرخ ماوس همراه با **Shift** نیز عملکرد زوم را دارد (چه تفاوتی با اسکرول دارد؟).
- درگ کردن چرخ ماوس همراه با **Ctrl** موجب جابه‌جایی (Pan) مدل در صفحه می‌شود.
- درگ کردن چرخ ماوس به تنهایی موجب چرخش مدل می‌شود.
- دبل کلیک چرخ ماوس عملکرد **Zoom to Fit** را اجرا می‌کند.

برای چرخش مدل حول یک گوشه، لبه یا صفحه، ابتدا با چرخ ماوس روی آن قسمت کلیک کنید سپس با همان دکمه درگ کنید.

نکته



- درگ کردن دکمه سمت راست ماوس عملکردی به نام **Gesture** دارد. در این حالت تعدادی ابزار به صورت دایره‌ای در اطراف نشانگر ماوس نمایش داده می‌شود که می‌توان آنها را انتخاب کرد. با این روش می‌توان در محیط مدل‌سازی نماهای مختلف یا تصویر مجسم را احضار کرد. مثلاً ترسیم یک خط اریب فرضی به سمت بالا سمت راست با دکمه سمت راست ماوس موجب احضار تصویر مجسم می‌شود.



شکل ۱۵

ابزارهای Mouse Gesture در محیط اسکچ، قطعه، مونتاژ و نقشه کشی متفاوت است. تعداد این ابزارها به صورت پیش فرض ۴ است. با استفاده از منوی **Tools > Customize > Mouse Gestures** می توان تعداد و نوع ابزارهای مورد استفاده در این عملکرد را تعیین کرد.

نکته



ج) منوی View و نماد سیستم مختصات: روش های دیگری نیز برای تغییر نما و نمایش مدل وجود دارد از جمله: استفاده از ابزارهای موجود در منوی **View** یا استفاده از کلیدهای میانبر مانند **Z**، **f** و... همچنین با کلیک کردن روی محورهای نماد سیستم مختصات نیز می توان نمای موردنظر را نمایش داد.

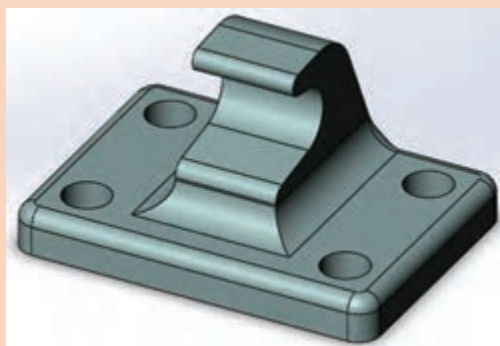
فعالیت ۴



فایل **aw_anchor_plate** یا فایلی مشابه را از مسیر زیر:

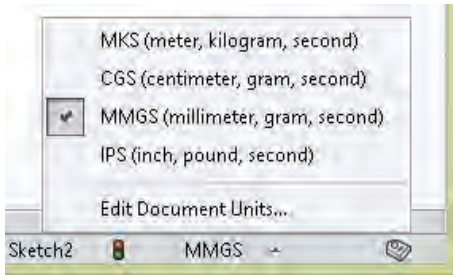
`C:\Users\Public\Documents\SOLIDWORKS\SOLIDWORKS2018\samples\tutorial\cosmosxpress`

باز کنید.



شکل ۱۶

الف - این مدل را در نماهای استاندارد و همچنین تصویر مجسم های مختلف نمایش دهید.
ب - یک بار به صورت آزاد و یک بار حول یکی از لبه های عمودی آن را بچرخانید.
ج - مدل این قطعه را با سبک های مختلف سیمی (وایرفریم) و سایه پردازی نمایش دهید.



شکل ۱۷

قبل از ترسیم اسکچ دقت کنید که واحد ترسیم مطابق با تصویر زیر میلی‌متر باشد. با استفاده از منوی
Tools > Options > Document Options > Units
نیز می‌توان واحد ترسیم را تغییر داد.




هشدار: وقتی سالی‌دورکز برای اولین بار اجرا می‌شود اگر واحد را به صورت صحیح انتخاب کنید دیگر مشکلی برای انتخاب واحد نخواهید داشت.

مقایسه اسکچ با نقشه: در قطعاتی که دارای یک فیچر هستند اسکچ با نقشه قطعه تفاوت چندانی ندارد. قطعات پیچیده از چندین فیچر ساخته می‌شوند. هر فیچر می‌تواند یک اسکچ مجزا داشته باشد و تغییری در نمای قطعه ایجاد کند. در این قطعات دیگر اسکچ و نقشه قطعه یکسان نخواهد بود. به طور کلی می‌توان گفت که اسکچ شکلی ساده است که می‌تواند بخشی از مدل را تعریف کند. نقشه نسبت به اسکچ پیچیده‌تر است و کل قطعه را تعریف می‌کند. کاربرد اسکچ و نقشه نیز متفاوت است. در جدول زیر برای اسکچ و نقشه چهار ویژگی بنویسید و حداقل دو مورد از تفاوت‌ها و شباهت‌های آنها نیز ذکر کنید.

اسکچ	نقشه
-۱	-۱
-۲	-۲
-۳	-۳
-۴	-۴
	شباهت‌ها:
	-۱
	-۲
	تفاوت‌ها:
	-۱
	-۲

ترسیم اسکچ نقطه شروع مدل‌سازی است. فرایند کلی ترسیم اسکچ به قرار زیر است:
 ۱ در محیط قطعه یک صفحه طراحی یا یکی از سطوح تخت مدل را انتخاب کنید. (این مرحله را می‌توان قبل یا بعد از مرحله ۲ انجام داد.)

- ۲ برای این که حالت اسکچ فعال شود از یکی از روش‌های زیر استفاده کنید:
الف) انتخاب ابزار Sketch 
- ب) اجرای یکی از ابزارهای ترسیم مانند خط، دایره یا مستطیل
- پ) اجرای یکی از فیچرها مانند اکستروود یا ری‌ولو
- ۳ ترسیم اسکچ
- ۴ قیدگذاری هندسی و ابعادی

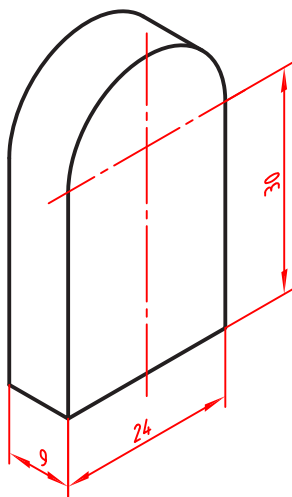
سه صفحه طراحی Front_Top_Right به صورت پیش فرض وجود دارد. انتخاب این صفحات در درخت طراحی نیز مقدور است.

نکته



اسکچ می‌تواند یک شکل ساده مانند یک دایره باشد و یا یک شکل پیچیده و پر از خط و کمان. هر چه اسکچ‌ها ساده‌تر باشند تعداد عملیات مدل‌سازی بیشتر می‌شود. به طور کلی توصیه می‌شود به جای اسکچ‌های پیچیده از اسکچ‌های ساده‌تر استفاده کنید. زیرا یک اسکچ ساده را می‌توان به راحتی ترسیم کرد، قیدگذاری و اندازه‌گذاری کرد، ویرایش کرد و هندسه و ابعاد آن را فهمید. در موقع رسم اسکچ بسیاری از قیدهای هندسی مانند افقی یا عمودی بودن یک خط، به صورت خودکار به اسکچ افزوده می‌شود. قیدگذاری دستی در ادامه توضیح داده می‌شود.

ابزارهای ترسیمی

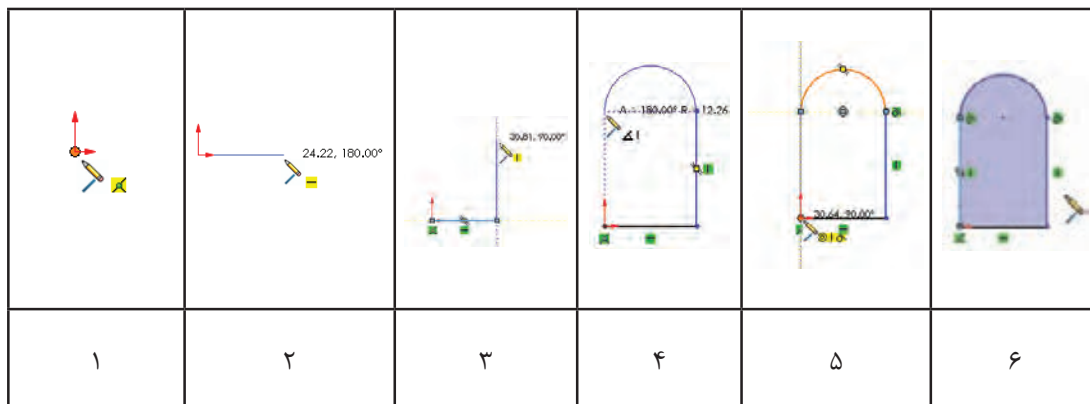


شکل ۱۸

ابزارهای ترسیم در نرم‌افزارهای نقشه‌کشی و طراحی یکسان است اما ممکن است برخی ابزارها در یک نرم‌افزار و یا نحوه اجرای آن با نرم‌افزارهای دیگر کمی متفاوت باشد. بسیاری از ابزارهای ترسیم در کتاب نقشه‌کشی فنی رایانه‌ای سال دهم یاد گرفته‌اید. برای یادآوری و تفاوت‌های اجرای ابزار Line با مثال زیر توضیح مختصری برای آن ارائه می‌شود. اسکچ این قطعه در نمای روبه‌رو کشیده می‌شود. بنابراین ابزار Sketch را فعال کنید و صفحه طراحی Front را انتخاب کنید. جهت دید موازی با صفحه روبه‌رو تغییر می‌کند.

ابزارهای مهم ترسیم اسکچ در ریون یا مدیریت فرمان و در بخش اسکچ قرار دارد. البته در منوی Tools > Sketch Entities نیز تمامی ابزارهای ترسیم اسکچ موجود است. در همین منو و بخش Sketch Tools نیز تمامی ابزارهای ویرایش اسکچ قرار دارد.

Line: برای ترسیم این اسکچ ابزار Line را که با کلید میانبر (L) نیز قابل اجراست فعال کنید؛ نشانگر ماوس به شکل یک مداد () تبدیل می‌شود. کل این اسکچ با ابزار Line ترسیم می‌شود. ابعاد اسکچ نزدیک به ابعاد واقعی قطعه است اما دقیق نیست.



- ۱ نشانگر را به نقطه مبدا نزدیک کنید. به محض این که این نقطه رنگی شد کلیک کنید.
- ۲ نشانگر ماوس را به سمت راست ببرید و زمانی که عدد کنار نشانگر به ۲۴ نزدیک شد کلیک کنید. دقت کنید شکل قید افقی (—) دیده شود.
- ۳ نشانگر ماوس را به سمت بالا ببرید و زمانی که عدد نزدیک به ۳۰ شد کلیک کنید. دقت کنید شکل قید عمودی دیده (|) شود.
- ۴ نشانگر ماوس را روی خط عمودی برده و بدون این که کلیک کنید بعد از رنگی شدن خط، به آرامی به بالا و سمت چپ ببرید تا یک نیم‌دایره در راستای خط عمودی ترسیم شود. دقت کنید تا خط چین افقی از نقطه شروع کمان و خط چین عمودی در راستای نقطه مبدا نمایش داده شود.
- ۵ نشانگر را به سمت پایین و نقطه مبدا نزدیک کنید. به محض این که این نقطه رنگی شد کلیک کنید. به محض بسته شدن شکل، داخل آن رنگی می‌گردد و ابزار Line آماده ترسیم یک خط جدید می‌شود.
- ۶ برای خروج از محیط اسکچ و برگشت به محیط مدل‌سازی روی آیکن فلش مانند آبی‌رنگ در گوشه بالا سمت راست کلیک کنید.

نکته

با اجرای هر ابزاری از جمله ابزار Line پنجره مدیریت ویژگی‌ها در سمت چپ صفحه نمایش داده می‌شود. در مورد ابزار Line می‌توان ویژگی‌های خط ترسیمی از جمله افقی یا عمودی بودن، زاویه، اندازه، نوع خط از نظر اصلی یا ساختاری بودن، و همچنین تعیین نقطه شروع خط در وسط آن تعیین کرد.

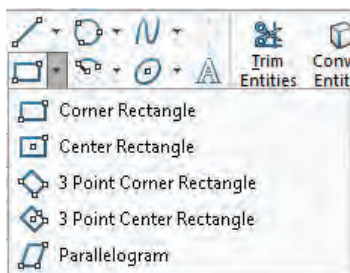


فعالیت ۵



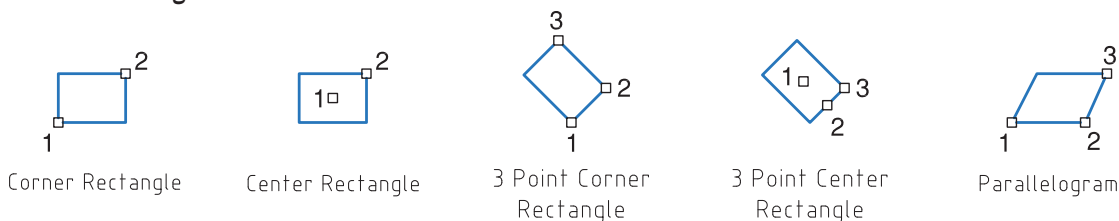
اسکچ مثال فوق را به ترتیب شرح داده شده ترسیم کنید.

Circle: در سالیدورکز دو روش برای ترسیم دایره تعبیه شده است: روش معمول ترسیم دایره، با تعیین نقطه مرکز و شعاع و دایره سه نقطه‌ای با تعیین سه نقطه روی دایره.



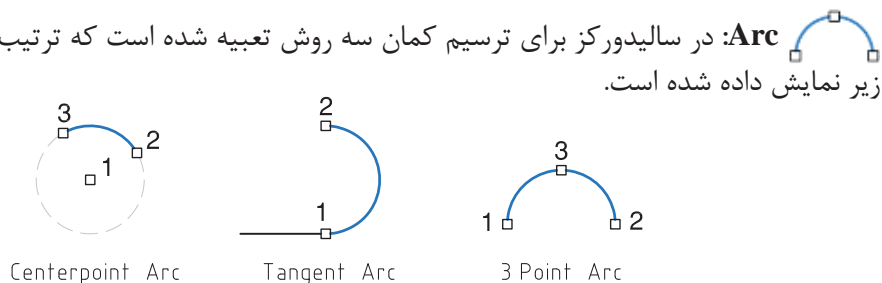
شکل ۱۹

Rectangle: برای ترسیم مستطیل و متوازی‌الاضلاع از این ابزار استفاده می‌شود. این ابزار حالت‌های مختلفی دارد که با تعیین دو یا سه نقطه می‌توان مستطیل یا متوازی‌الاضلاع موردنظر را ترسیم کرد. این حالت‌ها و ترتیب تعیین نقاط در شکل زیر نمایش داده شده است.

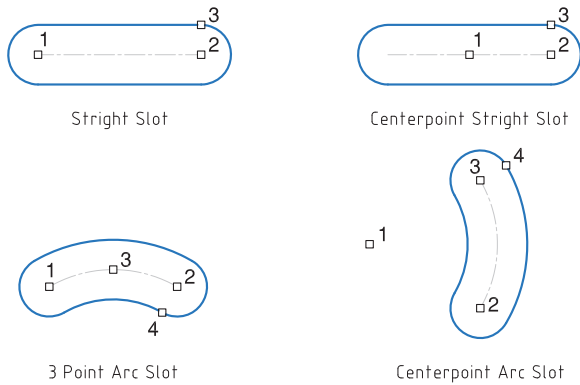


شکل ۲۰

Arc: در سالیدورکز برای ترسیم کمان سه روش تعبیه شده است که ترتیب تعیین نقاط در شکل زیر نمایش داده شده است.



شکل ۲۱



شکل ۲۲

Slot: در سالی‌دورکز برای ترسیم شیارهای خطی و قوس‌دار ابزاری خاص وجود دارد که می‌توان از آن در چهار حالت روبه‌رو برای رسم انواع شیارها استفاده کرد. به ترتیب انتخاب نقاط در حالت‌های مختلف رسم شیار دقت کنید.

Polygon: به صورت پیش‌فرض می‌توان با استفاده از این ابزار و با تعیین مرکز و یک گوشه، یک شش‌ضلعی ترسیم کرد. می‌توان تعداد اضلاع را در بخش Parameters در پنجره مدیریت ویژگی‌ها تعیین کرد.

فعالیت ۶

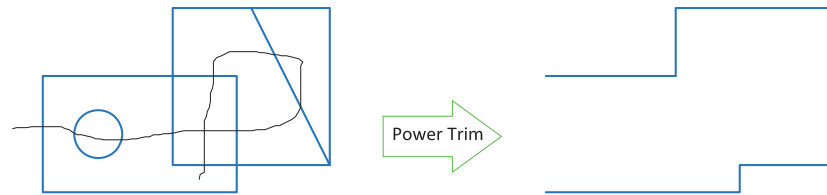


با اجرای ابزارهای Spline, Ellipse, Point, Fillet, Chamfer و Text، روش اجرای آنها را توضیح دهید.



شکل ۲۳

Trim: در سالی‌دورکز Trim حالت‌های مختلفی دارد که می‌توان با استفاده از آنها، خطوط و کمان‌ها یا بخشی از آنها را حذف کرد یا امتداد داد. **Power Trim** (الف) می‌توان به سادگی روی آن بخش‌هایی از اسکچ که می‌خواهید حذف شوند درگ کنید. در شکل زیر این عملکرد نشان داده شده است.



شکل ۲۴

در این حالت با کلیک کردن روی یک موضوع می‌توان آن را تا یک موضوع دیگر امتداد داد؛ بخشی از آن را که با یک موضوع دیگر برخورد دارد حذف کرد و یا با کلیک در یک فضای خالی طول آن را تغییر داد.

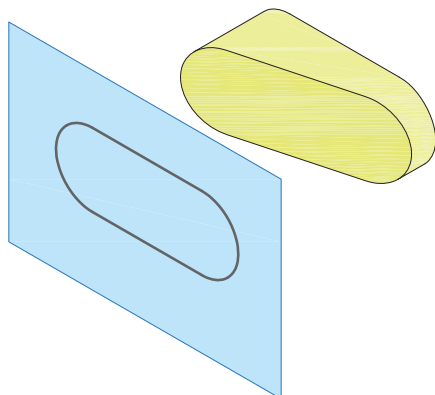
نکته



ب) **Corner**: با انتخاب دو موضوع می‌توان آنها را به هم رساند و یا بخش‌های اضافی آنها را حذف کرد.
 ج) **Trim Away Inside**: با انتخاب دو موضوع می‌توان موضوعات بین آنها یا بخش داخلی موضوعاتی که دو موضوع مرزی را قطع کرده باشند را حذف کرد.
 د) **Trim Away Outside**: با انتخاب دو موضوع می‌توان موضوعات بیرون آنها یا بخش بیرونی موضوعاتی که دو موضوع مرزی را قطع کرده باشند را حذف کرد.
 ه) **Trim to Closest**: با این ابزار می‌توان هر موضوع یا بخشی از آن را تا نزدیک‌ترین مرز حذف کند. برای کسانی که با اتوکد آشنا هستند شاید این حالت کاربرد بیشتری داشته باشد.

عملکرد حالت Trim to Closest مانند عملکرد Trim در اتوکد است.

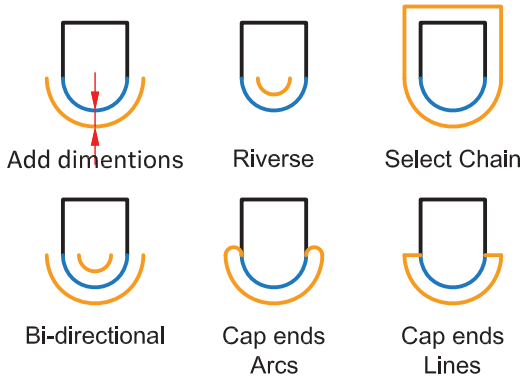
نکته



شکل ۲۵

Extend: با این ابزار می‌توان موضوعات انتخابی را تا نزدیک‌ترین مرز امتداد داد.

Convert: با این ابزار می‌توان بخش‌هایی از مدل را به صورت خط و کمان در صفحه ترسیم تبدیل کرد. بخش‌هایی که می‌توان برای تبدیل انتخاب کرد عبارتند از لبه‌ها و وجوه مدل و اسکچ‌های خارج از صفحه ترسیم.



Offset: با این ابزار می‌توان لبه‌های مدل یا موضوعاتی در اسکچ را به صورت موازی با فاصله‌ای معین کپی کرد. موضوعات آفست شده یا موضوعات اصلی می‌تواند به صورت خطوط ساختاری باشند. تاثیر انتخاب گزینه‌های مختلف این ابزار در شکل زیر نمایش داده شده است.

Construction geometry:



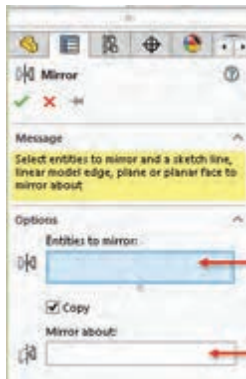
Base geometry Offset geometry Base geometry Offset geometry

شکل ۲۶

Mirror: ابتدا موضوعات موردنظر را انتخاب کنید سپس با کلیک کردن در بخش Mirror about و فعال کردن آن خط تقارن را انتخاب کنید. برای خط تقارن می‌توان از لبه‌های مدل یا صفحات مرجع استفاده کرد.



با مشورت با همکلاسی‌های خود و اجرای ابزار Dynamic Mirror از منوی Tools > Sketch Tools سعی کنید عملکرد آن را درک کنید سپس آن را برای هنرآموز خود توضیح دهید.



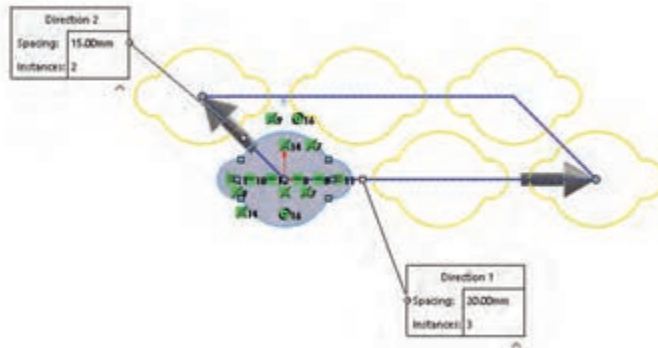
انتخاب موضوع

خط تقارن

شکل ۲۷

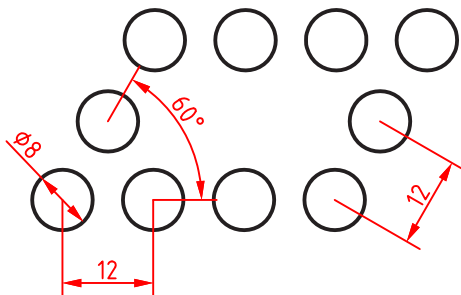
الگوها یا آرایه‌ها

الگوی خطی (Linear Pattern): الگوی خطی می‌تواند در یک یا دو جهت دارای تعدادی عضو با فواصل معین باشد. هر کدام از جهت‌ها می‌تواند زاویه مشخصی داشته باشد. مثلاً الگوی زیر در جهت اول یعنی محور X با زاویه صفر درجه دارای ۳ عضو با فاصله ۲۰ و در جهت دوم با زاویه ۱۳۵ درجه دارای ۲ عضو با فاصله ۱۵ است.



شکل ۲۸

با فعال کردن Instances to Skip می‌توان برخی از اعضای آرایه را حذف کرد.



شکل ۲۹

به الگوی روبه‌رو توجه کنید. ابتدا پارامترهای موردنیاز برای ترسیم را معین کنید سپس آن را رسم نمایید.





الگوی دایره‌ای (Circular Pattern): مرکز الگوی دایره‌ای به صورت پیش فرض مبدأ مختصات است اما می‌توان مختصات X و Y آن را وارد کرد و یا نقاط موجود در اسکچ و یا نقطه‌ای که با ابزار Point ایجاد شده است را انتخاب کرد.

با راست کلیک روی اعضای یک الگو و انتخاب Edit Circular Pattern می‌توان الگو را ویرایش کرد.

نکته



با اجرای ابزارهای Scale, Rotate, Copy, Move و Stretch، روش اجرای آنها را توضیح دهید. تفاوت و شباهت این ابزارها با دستورهایی مشابه در اتوكد را بنویسید.

فعالیت ۹



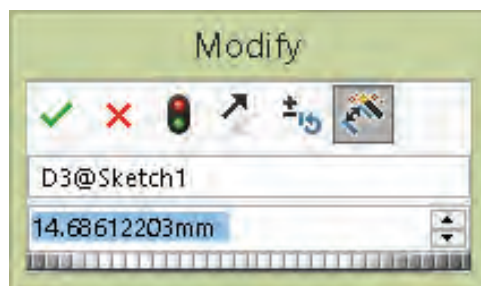
اندازه‌گذاری اسکچ

ابزار اصلی اندازه‌گذاری در محیط اسکچ، Smart Dimension است. انواع اندازه‌های یک اسکچ را می‌توان با این ابزار درج کرد. موضوع انتخابی نوع اندازه‌گذاری را تعیین می‌کند. مثلاً با انتخاب دو خط، چنانچه خطوط با هم موازی باشند، فاصله بین آنها و چنانچه متقاطع باشند، زاویه بین آنها اندازه‌گذاری می‌شود. در جدول زیر نوع اندازه‌گذاری در ارتباط با انتخاب موضوع نشان داده شده است.

موضوع انتخاب شده	خط	دایره	کمان	کمان و نقاط انتهایی آن
نوع اندازه‌گذاری	افقی - عمودی - هم‌راستا	قطری - خطی	شعاعی	طول کمان

موضوع انتخاب شده	دو خط موازی	دو خط متقاطع	خط و نقطه	دو نقطه
نوع اندازه گذاری	فاصله عمودی 	زاویه 	فاصله عمودی 	فاصله
موضوع انتخاب شده	دایره و خط 	دو دایره 	نقطه و خط محور 	سه نقطه
نوع اندازه گذاری	فاصله خط تا مرکز دایره 	فاصله بین مرکزهای دایره‌ها 	فاصله - فاصله دوبرابر 	زاویه

بعد از انتخاب موضوع و تعیین محل درج متن اندازه، پنجره کوچکی نمایش داده می‌شود که می‌توان عدد اندازه موردنظر را در آن وارد کرد.



شکل ۳۰

با کلیک کردن روی عدد اندازه‌های درج شده نیز می‌توان اندازه آنها را ویرایش نمود.

هشدار: اگر بعد از درج اندازه پنجره Modify نمایش داده نشد باید از مسیر
Options > System Options > General
گزینه Input Dimension Value را تیک بزنید.

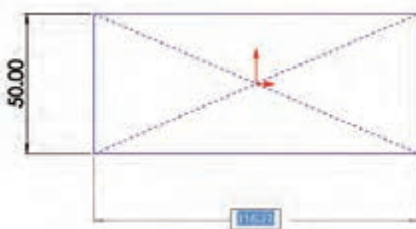
اندازه‌گذاری در اتوکد ابعاد موضوعات ترسیمی را نمایش می‌دهد اما در سالی‌دورکز اندازه‌گذاری ابعاد موضوعات را تعیین می‌کند. به عبارت دیگر می‌توان شکل موردنظر را به صورت تقریبی ترسیم کرد سپس با اندازه‌گذاری ابعاد آن را تصحیح نمود.

برای حذف صفرهای بعد از ممیز در اندازه‌های طولی (مثلاً 50.00)، گزینه Remove را برای
Options>Document Properties>Dimension>Zeroes>Trailing Zeroes>Dimensions
انتخاب کنید.

نکته



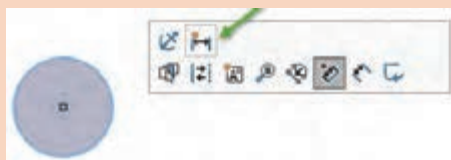
بسیاری از کاربران اتوکد تمایل دارند که همزمان با ترسیم اسکچ اندازه‌های آن را وارد کنند. این ویژگی که در اتوکد به آن ورود فعال اطلاعات (Dynamic Input) می‌گویند، در سالی‌دورکز به صورت پیش فرض غیرفعال است. برای فعال کردن آن باید گزینه Enable on screen numeric را در مسیر Tools > Options > Sketch > System Options > Sketch فعال کنید. با انتخاب گزینه Sketch Numeric Input از منوی راست کلیک نیز همین عملکرد را دارد. با فعال کردن این عملکرد موقع ترسیم موضوعات ترسیمی مثلاً خط، کادری عددی در کنار نشانگر ماوس ظاهر می‌شود که می‌توان طول خط را در آن وارد کرد. برای درج اندازه همزمان با ترسیم اسکچ نیز باید گزینه Create Dimension only when value is entered در همان مسیر فعال کرد.



شکل ۳۱

با انتخاب موضوع و استفاده از گزینه Auto Insert Dimension در نوار ابزار بالای منوی راست کلیک (یا در نوار ابزار شفاف انتخاب موضوع) نیز می‌توان موضوعات را اندازه‌گذاری کرد.

نکته

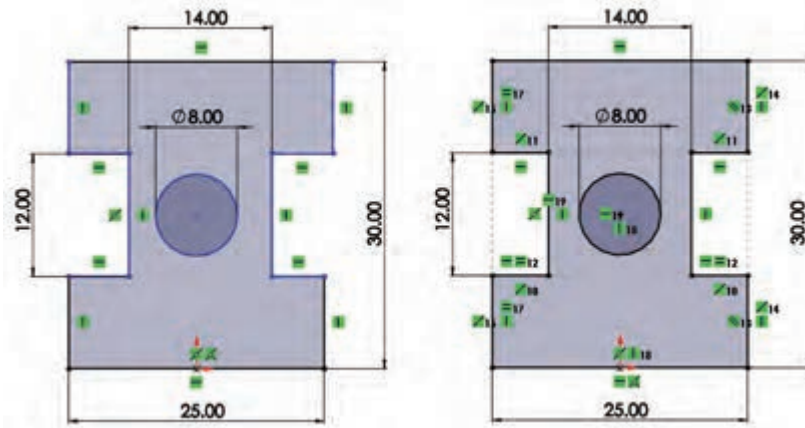


شکل ۳۲

قید قانونی است که یک جزء را وادار می‌کند تا حالت، موقعیت، راستا، ارتباط یا اندازه خود را حفظ کند. قیدها از درجات آزادی موضوعات می‌کاهند. به عبارت دیگر برای این که قطعه در حین مراحل مدل‌سازی دچار تغییرات ناخواسته نشود باید اسکچ‌ها را کاملاً مقید کرد. در سالی‌دورکز از اسکچ‌هایی که مقید نشده باشند نیز می‌توان در مراحل مدل‌سازی استفاده کرد اما به هیچ عنوان توصیه نمی‌شود.

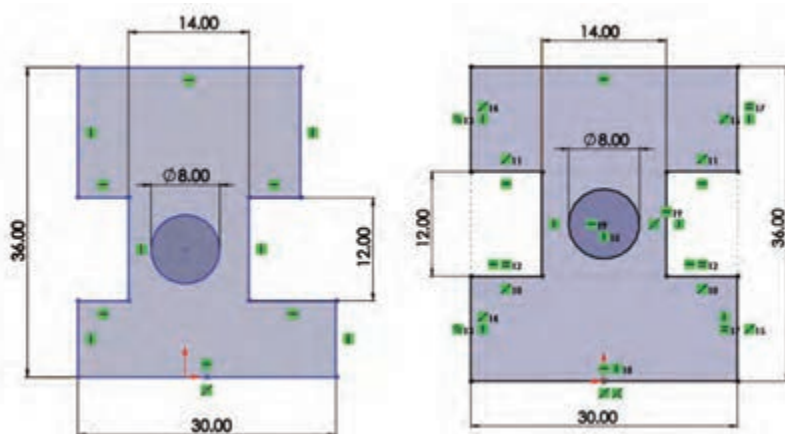
چرا قیدگذاری؟

شاید این سؤال به ذهن خطور کند که چرا باید اسکچ کاملاً مقید و تعریف شده باشد. به دو شکل زیر که ابعاد و هندسه یکسانی دارد نگاه کنید. شکل سمت راست به صورت کامل قیدگذاری شده است اما شکل سمت چپ فقط دارای ابعادی و برخی قیدهای هندسی که نرم‌افزار به صورت خودکار اعمال کرده است، می‌باشد.



شکل ۳۳

حال اگر به دلایلی مجبور به تغییر برخی اندازه‌ها شویم هندسه اسکچ چه تغییری می‌کند؟ در شکل زیر این اسکچ‌ها را بعد از تغییر اندازه‌های ۲۵ و ۳۰ مشاهده می‌کنید.

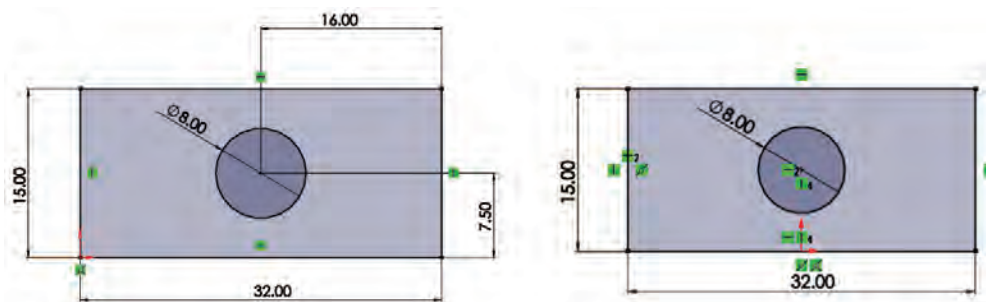


شکل ۳۴

افزایش ارتفاع در شکل سمت چپ موجب شده است که دایره و شیارها پایین‌تر از وسط جسم قرار بگیرد. افزایش طول نیز در این شکل موجب شده است که طول اسکچ در بالا و پایین با هم متفاوت شود.

پرسش: به نظر شما چه عامل یا قیدی موجب شده است که شکل سمت راست بعد از تغییر اندازه، هندسه خود را حفظ کند؟

اندازه نیز نوعی قید است. چرا به جای قیدگذاری هندسی، اسکچ را با اندازه‌گذاری به صورت کامل تعریف نکنیم؟ باز هم به شکل زیر نگاه کنید. در این شکل یک دایره در وسط یک مستطیل مدنظر است. شکل سمت راست به صورت صحیح قیدگذاری شده است اما در شکل سمت چپ موقعیت سوراخ با استفاده از اندازه‌گذاری در وسط مستطیل تعریف شده است.



شکل ۳۵

در اینجا هم با تغییر ابعاد مستطیل در اسکچ سمت راست مشکلی ایجاد نمی‌شود اما در اسکچ سمت چپ باید موقعیت سوراخ را مجدداً تعریف کرد. (چرا؟) فرض کنید در قطعه‌ای تعداد زیادی سوراخ یکسان وجود دارد. اندازه‌گذاری تک‌تک این سوراخ‌ها کاری اشتباه است. باید این قطعه را طوری طراحی کرد که با تغییر یک اندازه بتوان تمامی سوراخ‌ها را تغییر داد. وقتی اسکچی با ابعاد و هندسه مناسب ایجاد کردید نباید اجازه دهید با تغییر یک جزء هندسه کلی اسکچ به هم بخورد. بنابراین قیدگذاری صحیح می‌تواند ابعاد و هندسه مدل را در ویرایش‌های بعدی حفظ کند.

همیشه اسکچ را از نقطهٔ مبدأ شروع کنید. اگر شکل متقارن است، حتی‌المقدور نقطهٔ مبدأ را در وسط شکل قرار دهید.

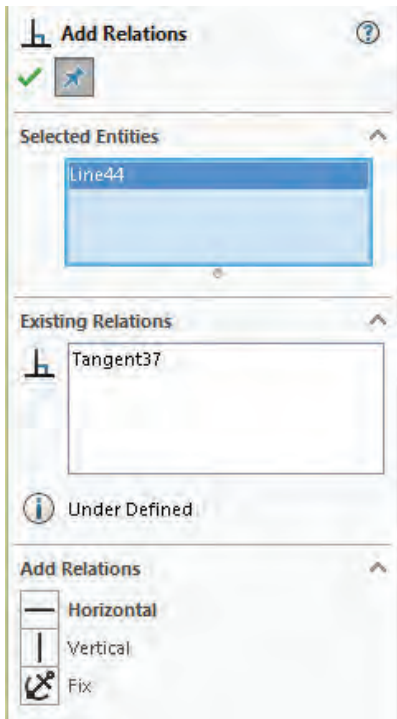
نکته



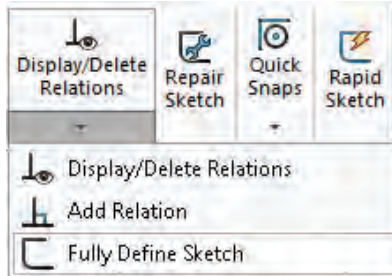
بسیاری از قیدها موقع ترسیم اسکچ به صورت خودکار اعمال می‌شود. با کمی ممارست می‌توان اسکچ‌هایی ترسیم کرد که نیاز کمی به قیدگذاری دستی داشته باشد. با اعمال هر قید به یک موضوع علامت کوچکی روی آن ظاهر می‌شود که نشان‌دهنده نوع قید اعمالی است.

قیدگذاری دستی

شکل برای اعمال قید بر موضوعات هم می‌توان ابتدا موضوعات موردنظر را انتخاب کرد و یا ابتدا ابزار Add Relation را اجرا و سپس موضوعات را انتخاب کرد.



شکل ۳۷



شکل ۳۶

با استفاده از ابزار Add Relation و انتخاب موضوعات در مدیریت ویژگی‌ها، قیدهای موجود و قیدهای قابل اعمال بر موضوع انتخابی نمایش داده می‌شود. تصویر زیر ویژگی‌های یک خط را نمایش می‌دهد. تنها قیدی که بر این خط اعمال شده است قید مماس (Tangent) است و قیدهای افقی (Horizontal)، عمودی (Vertical) و فیکس (Fix) نیز قابل انتخاب و اعمال هستند.

یادآوری: برای انتخاب بیش از یک موضوع باید دکمه کنترل (Ctrl) در صفحه کلید را بگیرید.

با انتخاب موضوع اگر لحظه‌ای نشانگر ماوس را تغییر ندهید نوار ابزار شفاف می‌شود که قیدهای قابل اعمال را نمایش می‌دهد. این نوار ابزار در بالای منوی راست کلیک نیز قابل مشاهده است.



شکل ۳۸

نکته

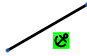



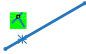







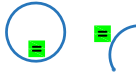
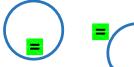

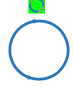









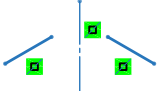



انواع قیدهای هندسی

قیدهای هندسی را می‌توان بر یک یا چند موضوع ترسیمی یا اجزای مدل اعمال نمود.

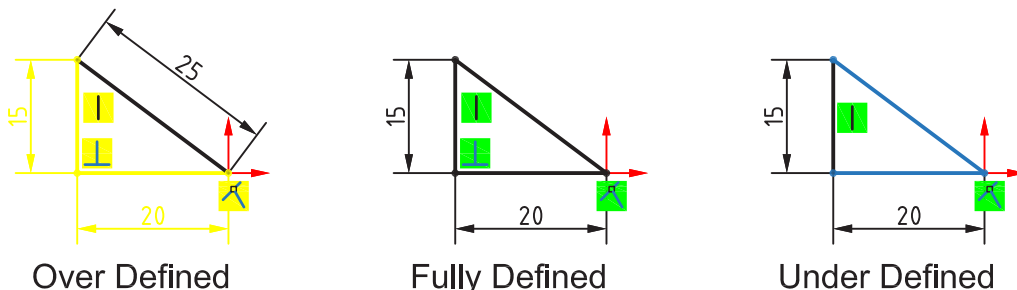
شکل قید	نوع قید	نام قید	توضیح قید
	قید افقی	Horizontal	این قید را می‌توان بر یک یا چند خط اعمال کرد. با انتخاب دو نقطه نیز می‌توان قید افقی بودن بر آنها اعمال نمود. علاوه بر نقاط معمولی از نقطه مبدأ مختصات، نقاط مرکز، انتها یا میانی نیز می‌توان استفاده کرد.
	قید عمودی	Vertical	این قید را نیز می‌توان مانند قید افقی بر خطوط و نقاط اعمال کرد.
	قید همراستایی	Collinear	با این قید می‌توان دو خط را هم‌راستا کرد.
	قید تعامد	Perpendicular	با این قید می‌توان دو خط را نسبت به هم عمود کرد.
	قید توازی	Parallel	با این قید می‌توان دو خط را با هم موازی کرد.
	قید مماس	Tangent	با این قید می‌توان یک منحنی (دایره، کمان، بیضی، کثیرالمنحنی) را با یک خط یا منحنی دیگر مماس کرد.
	قید همراستایی منحنی	Conradial	با این قید می‌توان دو دایره یا کمان را هم‌مرکز و هم‌شعاع نمود.
	قید هم‌مرکزی	Concentric	با این قید می‌توان دو دایره یا کمان را هم‌مرکز نمود. از نقطه، گوشه‌های مدل و لبه‌های گرد نیز می‌توان برای هم‌مرکزی استفاده کرد.
	قید تساوی	Equal	با این قید می‌توان طول دو خط را برابر کرد. اگر این قید را روی دایره یا کمان اعمال کنیم، آنها هم‌شعاع می‌شوند.
	قید انطباق نقطه برخورد	Intersection	با این قید می‌توان یک نقطه را با محل برخورد دو خط منطبق کرد.
	قید انطباق	Coincident	با این قید می‌توان یک نقطه را بر یک خط یا منحنی منطبق نمود.
	قید انطباق نقطه میانی	Midpoint	با این قید می‌توان یک نقطه را با نقطه وسط یک خط منطبق کرد.
	قید تقارن	Symmetric	با این قید می‌توان دو موضوع را نسبت به یک خط محور متقارن کرد.
	قید تثبیت	Fix	می‌توان موقعیت یک نقطه، خط یا کمان را با این قید تثبیت نمود. طول خط یا کمانی که فیکس شده باشد را می‌توان تغییر داد.
	قید ادغام	Merge	با این قید می‌توان دو نقطه انتهایی موضوعات را با هم ادغام نمود و دو موضوع را به هم متصل کرد.
	قید تساوی طول کمان	Equal Curve Length	با این قید می‌توان طول کمان‌ها را با هم یکسان کرد.

در جدول زیر قیدهای قابل اعمال بر موضوعات انتخاب شده به صورت تصویری نشان داده شده است:

			
Fix	Vertical	Horizontal	یک یا چند خط
			
	Midpoint	Coincident	خط و نقطه
			
Equal	Collinear	Parallel	Perpendicular
			
	Collinear	Vertical	Horizontal
			
Equal	Concentric	Coradial	Tangent
			
	Coincident	Concentric	کمان و نقطه
			
	Equal Curve Length	Tangent	خط و کمان
			
		Intersection	نقطه و دو جزء متقاطع
			
	Symmetric		دو جزء و خط محور

حالت‌های مختلف اسکچ:

به تصاویر زیر دقت کنید. چه تفاوتی با هم دارند؟

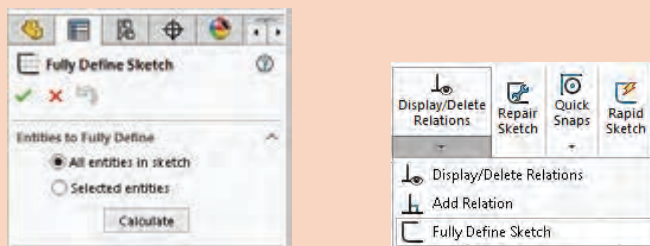


شکل ۳۹

حالت‌های مختلف اسکچ در نوار وضعیت نمایش داده می‌شود. این حالت‌ها عبارتند از: **Fully Defined**: اگر اسکچ کاملاً تعریف شده یا مقید باشد آن را Fully Defined می‌نامند. چنین اسکچی صفر درجه آزادی دارد و با تغییر یک اندازه، اندازه‌های دیگر و هندسه آن به صورت ناخواسته تغییر نمی‌کند. در سالی‌دورکز رنگ اسکچ Fully Defined سیاه است.

با انتخاب ابزار Fully Define Sketch می‌توان بررسی و محاسبه اسکچ یا بخشی از آن را به نرم‌افزار سپرد و قیدها و اندازه‌های موردنیاز را به صورت خودکار درج نمود.

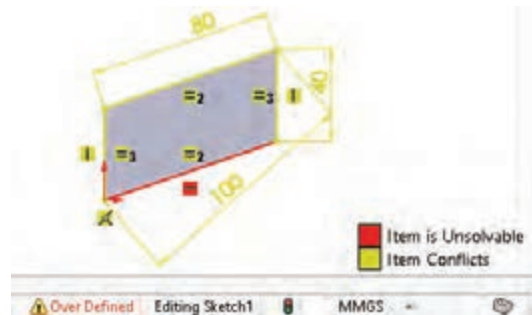
نکته



شکل ۴۰

Under Defined: اگر اسکچ کاملاً تعریف و مقید نشده باشد و دارای یک یا چند درجه آزادی باشد به آن Under Defined می‌گویند. با افزودن اندازه یا قیدهای هندسی باید این اسکچ را Fully Defined کرد. رنگ اسکچ یا بخشی از آن که Under Defined باشد آبی است.

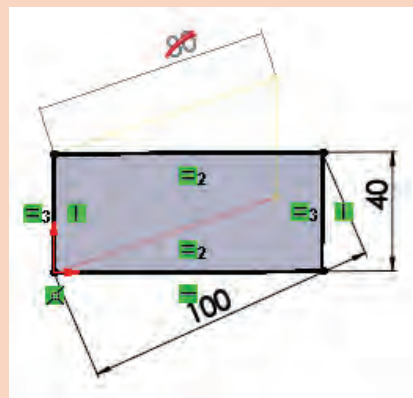
Over Defined: اگر اسکچ بیش از حد موردنیاز دارای قید یا اندازه باشد به آن Over Defined گفته می‌شود. قیدهای اضافی و یا قیدهایی که ناسازگار هستند را باید حذف کرد. اسکچ Over Defined به رنگ زرد دیده می‌شود. قیدهای غیرقابل حل قرمز هستند.



شکل ۴۱

برای اصلاح خودکار این اسکچ باید روی ابزار Over Defined در نوار وضعیت دابل کلیک کرد. در پنجره سمت چپ روی Diagnose کلیک کنید تا اسکچ را اصلاح کرده و اصلاحات را نمایش دهد. برای پذیرش اصلاحات روی Accept کلیک کنید.

نکته

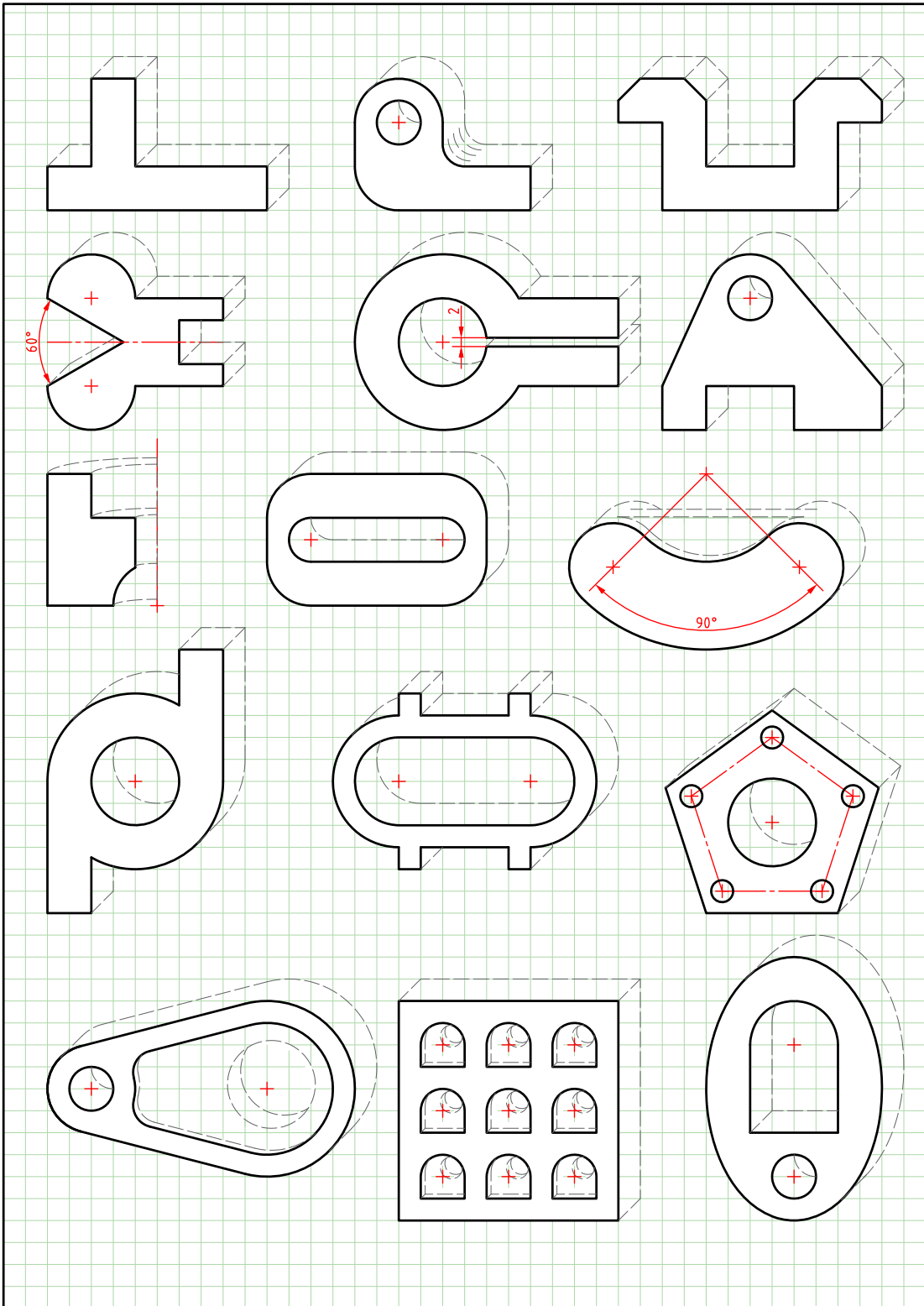


شکل ۴۲

اسکچ شکل‌های صفحه بعد که هر کدام نمای اصلی یک قطعه هستند را ترسیم کنید و بعد از اندازه‌گذاری و قیدگذاری به صورت مجزا ذخیره نمایید.

فعالیت ۱۰

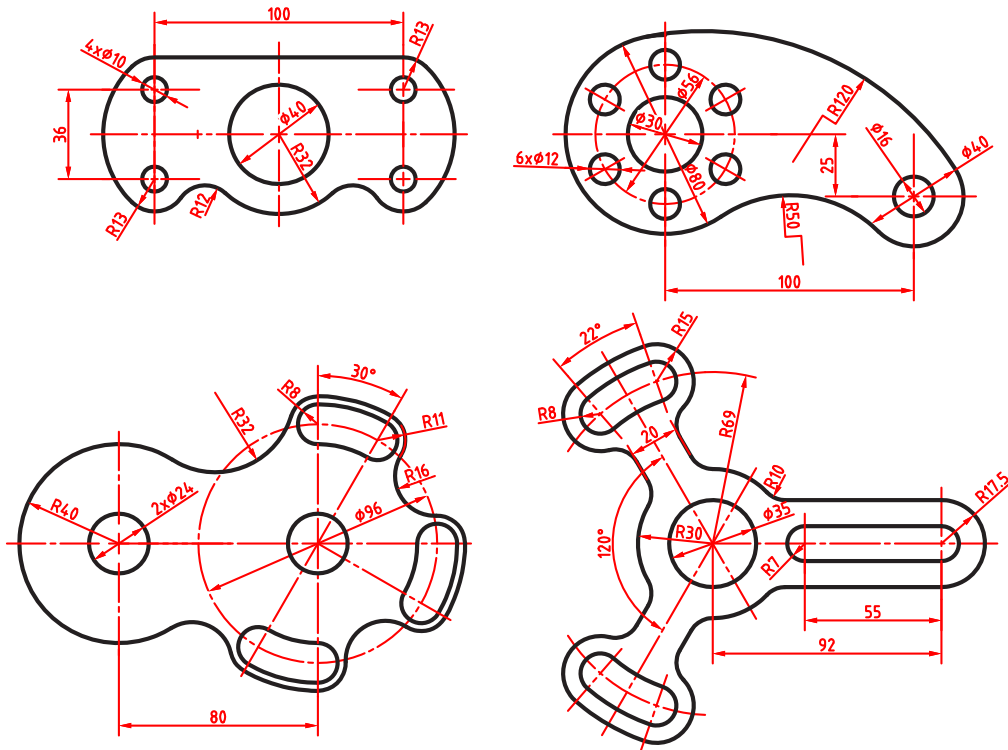




شکل ۴۳




اسکچ شکل‌های زیر را ترسیم کنید و بعد از اندازه‌گذاری و قیدگذاری به صورت مجزا ذخیره کنید.



شکل ۴۴

برای ترسیم اسکچ به نکات زیر توجه کنید:

- ۱ اسکچ را از نقطه مبدأ شروع کنید.
- ۲ برای خروج از اسکچ روی آیکن فلش در گوشه بالا سمت راست () کلیک کنید و یا یکی از فیچرها را اجرا کنید.
- ۳ برای تغییر صفحه اسکچ روی آن در درخت طراحی راست کلیک کنید و Edit Sketch Plane را انتخاب کنید.
- ۴ برای تغییر اسکچ ترسیم شده روی آن در درخت طراحی راست کلیک کنید و Edit Sketch را انتخاب کنید.
- ۵ برای تغییر اندازه‌های اسکچ می‌توان روی اسکچ کلیک کرده و روی متن اندازه مورد نظر کلیک کنید.
- ۶ برای استفاده از یک اسکچ در فیچرهای مختلف روی آن راست کلیک کنید و Show را انتخاب کنید تا اسکچ دیده شود. بعد از استفاده از آن می‌توان دوباره آن را پنهان (Hide) کرد.
- ۷ اسکچ باید حداقل یک محدوده بسته داشته باشد.
- ۸ اسکچ باز برای مدل‌سازی صلب مورد استفاده قرار نمی‌گیرد و از آن می‌توان در مدل صفحه‌ای استفاده کرد.

نکته



مدل‌سازی با استفاده از اکستروود (Extrude)



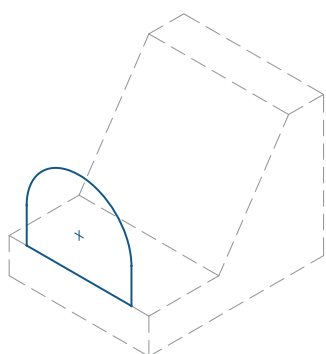
از اکستروود برای بعد دادن به یک اسکچ (یا محدوده مشخصی از آن) استفاده می‌شود. به طور معمول اسکچ در صفحه موردنظر ترسیم می‌شود سپس ابزار اکستروود اجرا می‌گردد. البته می‌توان ابتدا اکستروود را اجرا نمود سپس صفحه موردنظر را انتخاب و اسکچ آن را ترسیم کرد.

اکستروود می‌تواند افزایشی یا کاهش‌دهنده باشد. در حالت افزایشی بخشی به مدل افزوده می‌شود و در حالت کاهش‌دهنده بخشی از مدل کاسته می‌شود. در سالی‌دورکز از ابزارهای مجزایی برای اکستروود افزایشی (Extruded Boss/Base) و کاهش‌دهنده (Extruded Cut) استفاده می‌شود. البته فیچر اول یا فیچر پایه حتماً افزایشی است.

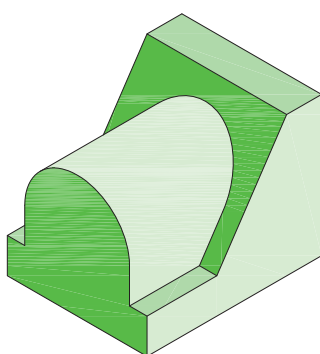


تمامی فیچرها علاوه بر مدیریت فرمان در منوی `Insert > Features` نیز قابل دسترس است.

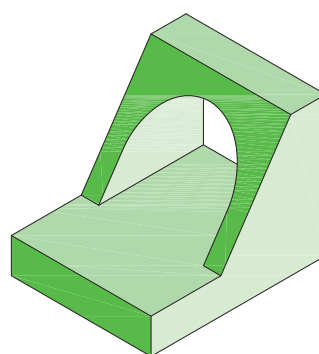
نکته



اسکچ



اکستروود افزایشی (Extruded Boss/Base)



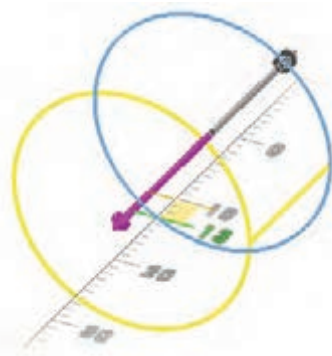
اکستروود کاهش‌دهنده (Extruded Cut)

شکل ۴۵

حجم اصلی اغلب قطعات با بعددادن به یک اسکچ ایجاد می‌شود. با اجرای اکستروود از محیط اسکچ خارج شده و وارد محیط مدل‌سازی می‌شویم. همچنین پیش‌نمایشی از فیچر ایجاد شده با گزینه‌های پیش‌فرض در نمای سه‌بعدی نمایش داده می‌شود.



شکل ۴۶

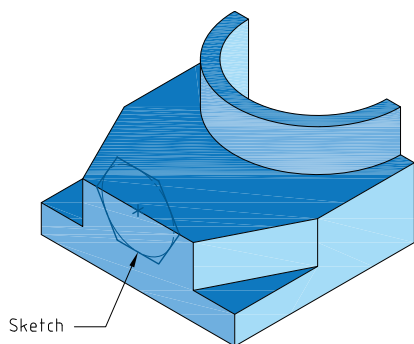


شکل ۴۷

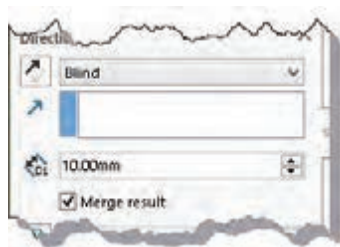
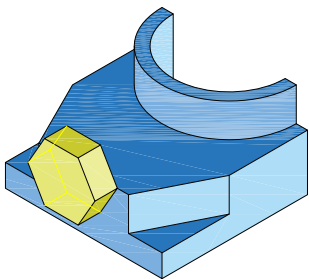
به صورت پیش فرض و در حالت ساده با وارد کردن عددی به عنوان عمق یا ارتفاع (Depth) در بخش ۱ Direction می توان اسکیچ را اکستروود نمود. توجه داشته باشید که ممکن است تمام گزینه های اکستروود در اولین فیچر قابل دسترس نباشد. با درگ کردن میله راهنما در مدل نیز می توان عمق یا ارتفاع اکستروود و جهت آن را تعیین کرد.

حالت های مختلف پایان دهی اکستروود

علاوه بر تعیین عمق یا ارتفاع به صورت عددی در یک یا دو جهت، حالت های دیگری نیز وجود دارد. در تصاویر روبه رو برخی از حالت های مختلف پایان دهی همراه با تنظیمات آن برای اسکیچ مشخص شده نمایش داده شده است.

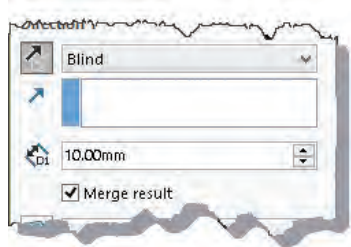
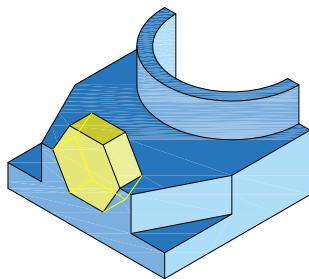


شکل ۴۸



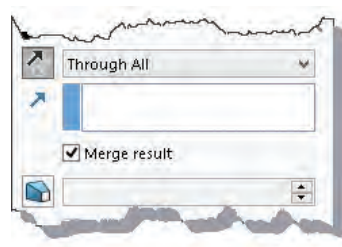
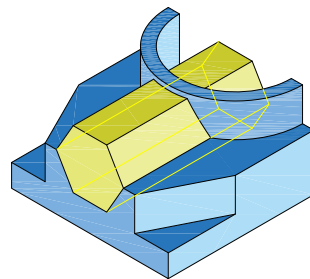
Blind

اکستروود یک طرفه با تعیین عمق



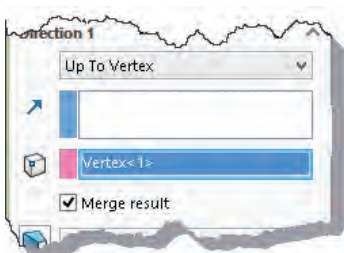
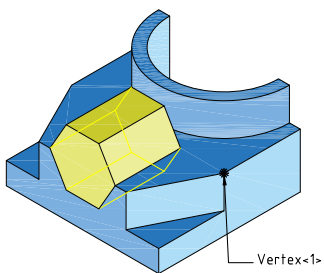
Blind- Reverse Direction

تغییر جهت در اکستروود



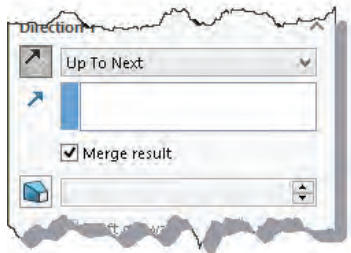
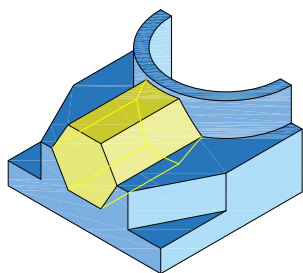
Through All

اکستروود سرتاسری تا انتهای قطعه



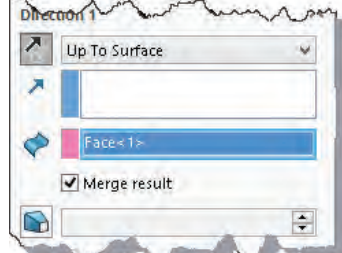
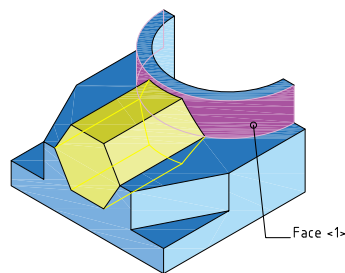
Up To Surface

اکستروود تا یک گوشه مشخص



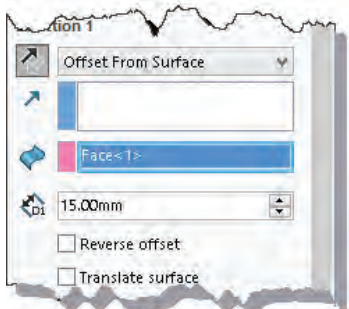
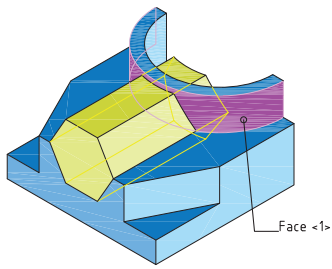
Up To Next

اکستروود تا اولین سطحی که اسکیچ با آن مواجه می شود



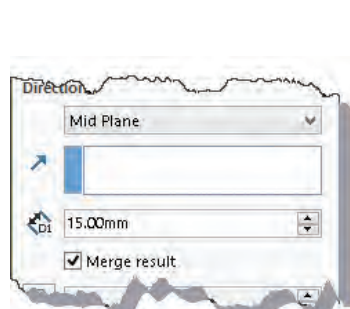
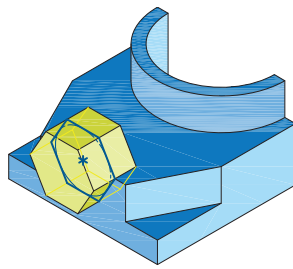
Up To Vertex

اکستروود تا یک صفحه مشخص



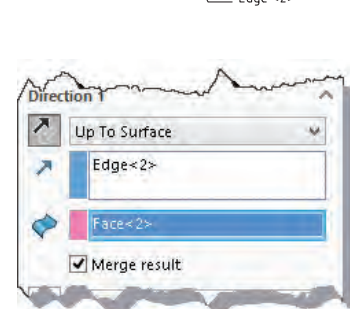
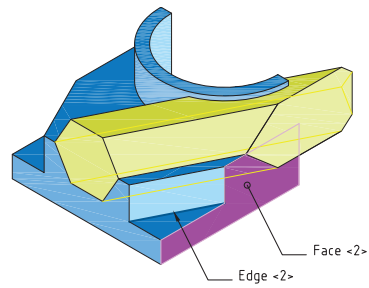
Offset From Surface

تعیین فاصله با صفحه‌ای مشخص



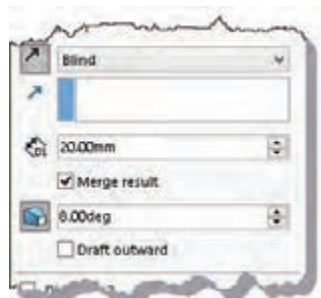
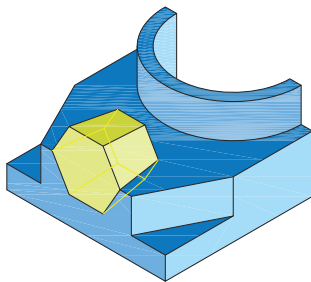
Mid Plane

اکستروژن دوطرفه متقارن



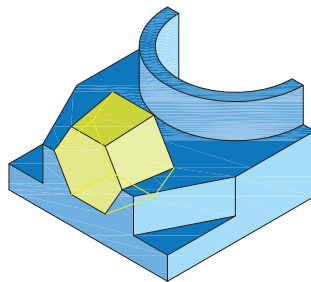
Direction Of Struction

اکستروژن مایل هم‌راستا با لبه‌ای مشخص



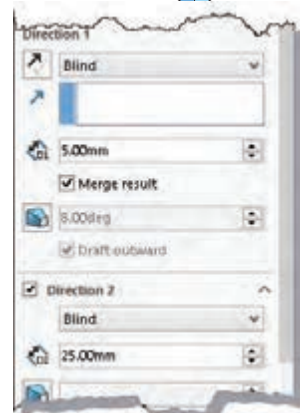
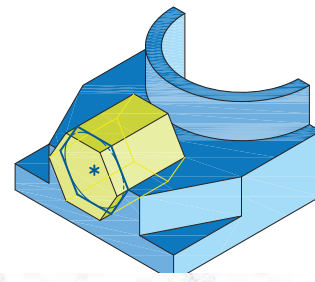
Draft

فعال کردن زاویه باریک‌شدگی



Draft - Draft Outward

معکوس کردن جهت زاویه باریک‌شدگی



Direction 1 & Direction 2

اکستروژن دوطرفه نامتقارن

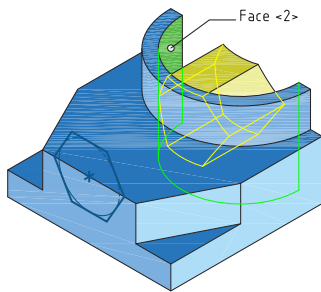
با استفاده از منوی راست کلیک نیز می‌توان به گزینه‌های مختلف حالت‌های پایان‌دهی اکستروژن دست یافت.

نکته



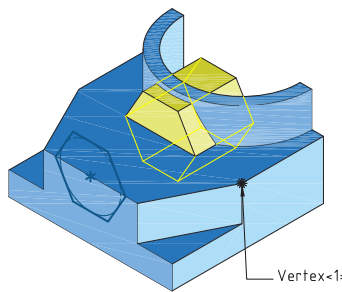
در اکستروود دوطرفه بر خلاف Mid Plan که ویژگی‌های هر دو سمت آن یکسان است می‌توان در هر سمت گزینه‌های متفاوتی استفاده کرد. مثلاً در جهت ۱ اکستروود به صورت Blind با عمق ۱۰ و در جهت ۲ با زاویه باریک‌شدگی ۱۰ درجه و Up To Surface باشد.

حالت‌های مختلف شروع اکستروود: اکستروود از صفحه ترسیم اسکچ شروع می‌شود اما بنا به نیاز طراحی می‌توان نقطه شروع آن را تغییر داد. حالت‌های مختلف شروع را می‌توان در بخش From مشاهده کرد. حالت پیش فرض Sketch Plane است. در تصاویر زیر حالت‌های دیگر شروع برای یک اکستروود یک‌طرفه به عمق مشخص نمایش داده شده است.



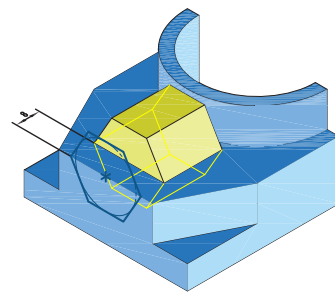
Surface/Face/Plane

شروع از یک صفحه مشخص



Vertex

شروع از یک گوشه مشخص

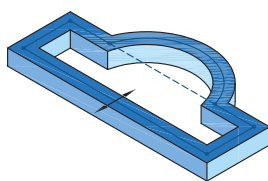


Offset

شروع از یک فاصله مشخص نسبت به صفحه ترسیم اسکچ

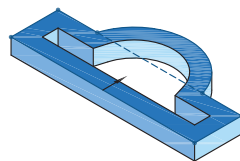
اکستروود دیواره‌ای یا نازک

می‌توان با فعال کردن گزینه Thin Feature به جای بعددادن به کل یک ناحیه تنها لبه‌های اسکچ را با یک ضخامت دیواره‌ای مشخص نمود. ضخامت می‌تواند در یک سمت لبه‌های اسکچ قرار گیرد و یا به صورت دوطرفه متقارن و نامتقارن در دو سمت لبه‌ها ضخامت مشخصی را تعیین کرد. فعال کردن گزینه Cap ends نیز موجب افزودن سرپوش با ضخامتی مشخص به اکستروود می‌شود. تصاویر زیر حالت‌های مختلف اکستروود دیواره‌ای یا نازک را نمایش می‌دهند.



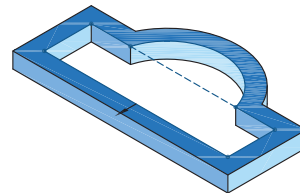
Mid Plane

ضخامت دوطرفه متقارن



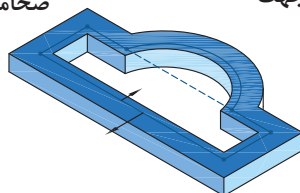
Reverse Direction

تعویض جهت



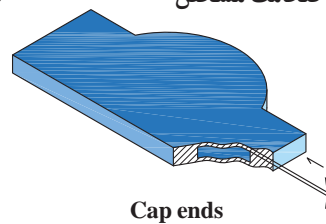
Direction-One

یک طرفه با ضخامت مشخص



Direction-Two

ضخامت دوطرفه نامتقارن



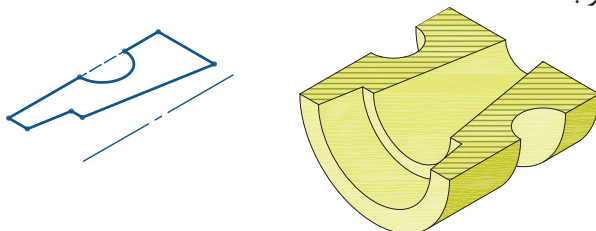
Cap ends

افزودن سرپوش با ضخامت مشخص

مدل‌سازی احجام دوار (Revolve)



یکی دیگر از روش‌های بعددادن به اسکچ، دوران آن حول یک محور است. دوران می‌تواند یک دور کامل (۳۶۰ درجه) یا بخشی از یک دور باشد.



شکل ۵۰

دوران نیز مانند اکستروود می‌تواند به صورت افزایشی (Revolved Boss/Base) یا کاهشی (Revolved Cut) باشد. البته فیچر اول یا پایه حتماً افزایشی است.



علاوه بر خط محور از لبه‌های مدل و خطوط اسکچ نیز می‌توان به عنوان محور دوران استفاده کرد.

نکته



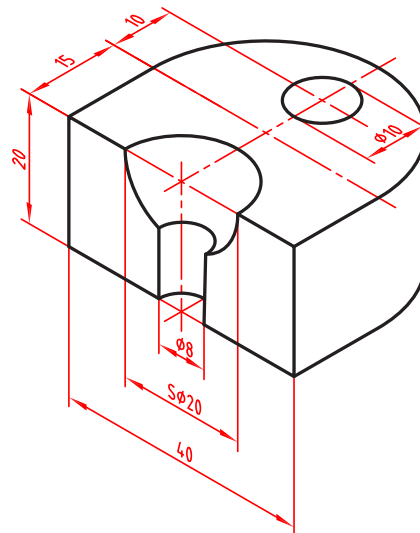
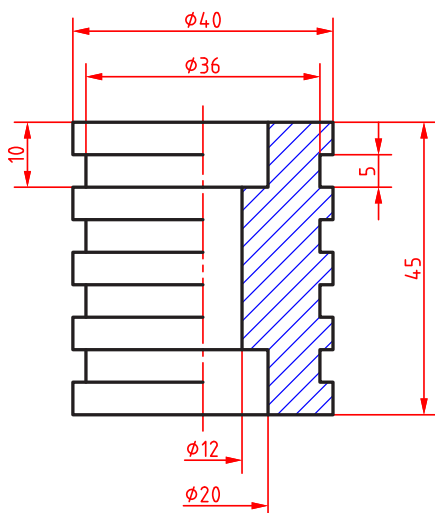
شکل ۵۱

اغلب گزینه‌های Revolve با گزینه‌های اکستروود یکسان است و نیازی به توضیح دوباره ندارد.

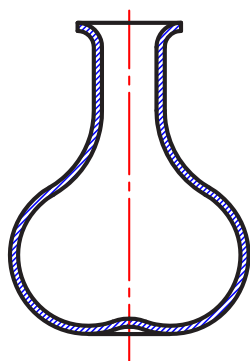
احجام زیر را با استفاده از ابزارهای اکستروود و/یا ری‌ولو مدل‌سازی کنید.

فعالیت ۱۳





شکل ۵۲



شکل ۵۳

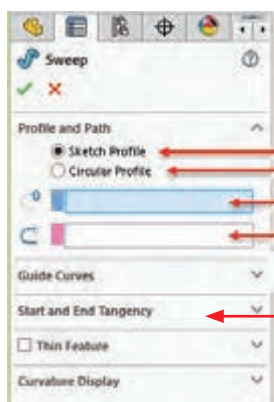
یک حجم دوار مانند گلدان را به سلیقه خود طراحی و مدل سازی کنید.

فعالیت ۱۴



راهنمایی: برای خالی شدن داخل گلدان می توانید از یک اسکچ باز به روش Thin Feature استفاده کنید.

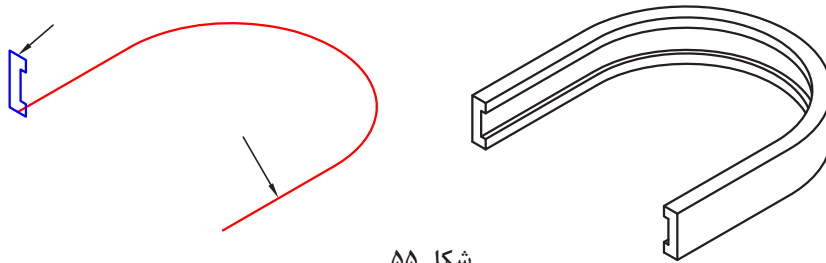
مدل سازی با استفاده از اکستروژن پروفیل در یک مسیر (Sweep)



پروفیل اسکچ
پروفیل بدون اسکچ (دایره ای)
پروفیل
مسیر
اسکچ پروفیل

شکل ۵۴

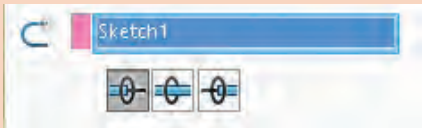
این روش مدل سازی که با استفاده از ابزار Swept Boss/Base انجام می شود، نیاز به دو اسکچ مختلف دارد که اسکچ پروفیل باید عمود بر اسکچ مسیر باشد. چنانچه از حالت Circular Profile استفاده کنید، دیگر نیازی به ترسیم اسکچ پروفیل نیست و تنها باید قطر دایره پروفیل را تعیین کنید. مسیر می تواند یک اسکچ باز یا بسته باشد. پروفیل حتماً باید اسکچ باشد اما از لبه های مدل می توان به عنوان مسیر استفاده کرد.



شکل ۵۵

لازم نیست پروفیل با مسیر تماس داشته باشد اما باید در صفحه عمود بر آن باشد. در مسیر باز، صفحه ترسیم پروفیل باید در نقطه شروع یا پایان مسیر باشد. چنانچه مسیر در دو طرف پروفیل ادامه داشته باشد، سه گزینه تصویری در پنجره سمت چپ افزوده می‌شود که می‌توان یک سمت مسیر یا دو طرف آن را انتخاب کرد.

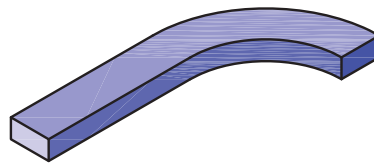
نکته



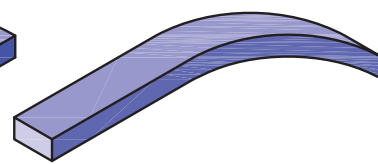
شکل ۵۶

تغییر جهت پروفیل در مسیر

به صورت پیش فرض پروفیل متناسب با مسیر تغییر جهت می‌دهد (Follow Path) اما می‌توان پروفیل را وادار کرد که در مسیر تغییر جهت ندهد (Keep Normal Constant). تصاویر زیر مقایسه این دو حالت را نشان می‌دهد.



Follow Path

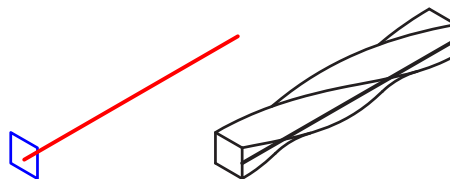
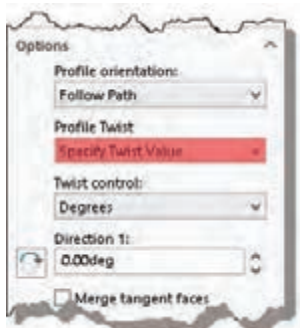


Keep Normal Constant

شکل ۵۷

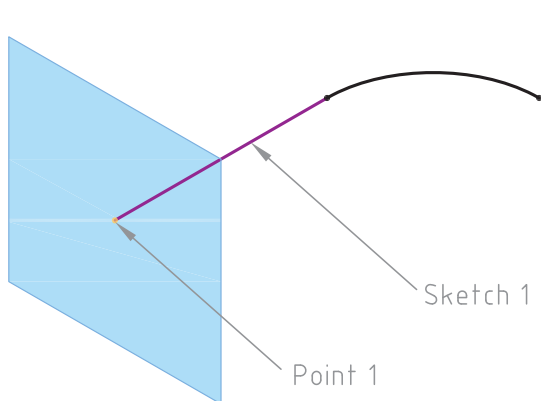
چرخش پروفیل در مسیر

می‌توان پروفیل را وادار کرد تا در طی مسیر دور خودش بچرخد. برای استفاده از این گزینه باید در بخش Profile Twist گزینه Specify Twist Value را انتخاب کرد و زاویه چرخش را وارد نمود.



شکل ۵۸

ایجاد صفحه کاری عمود بر مسیر



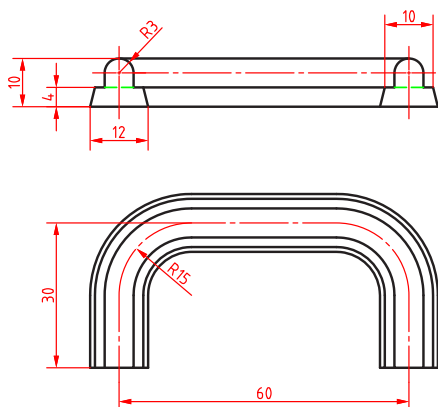
شکل ۵۹

در مواقعی که نیاز به ترسیم در صفحه‌ای غیر از صفحات اصلی و صفحات مسطح مدل است و یا برای پایان دادن به عملیات مدل‌سازی نیاز به سطح تعریف شده‌ای باشد، از صفحات کاری استفاده می‌کنیم. این صفحات کاملاً پارامتریک و در هر مرحله‌ای قابل ویرایش است. برای ایجاد صفحات کاری از ابزار Plane در زیرمجموعه Reference Geometry استفاده می‌شود.

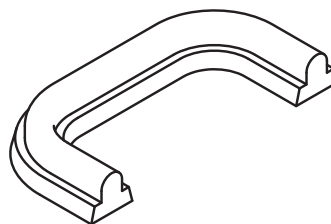
برای تعریف یک صفحه نیاز به دو یا سه پارامتر است. برای تعریف صفحه عمود بر یک مسیر باید ابتدا نقطه شروع مسیر و سپس خود اسکیچ مسیر انتخاب شود.

قطعه زیر را مدل‌سازی کنید.

فعالیت ۱۵



شکل ۶۰



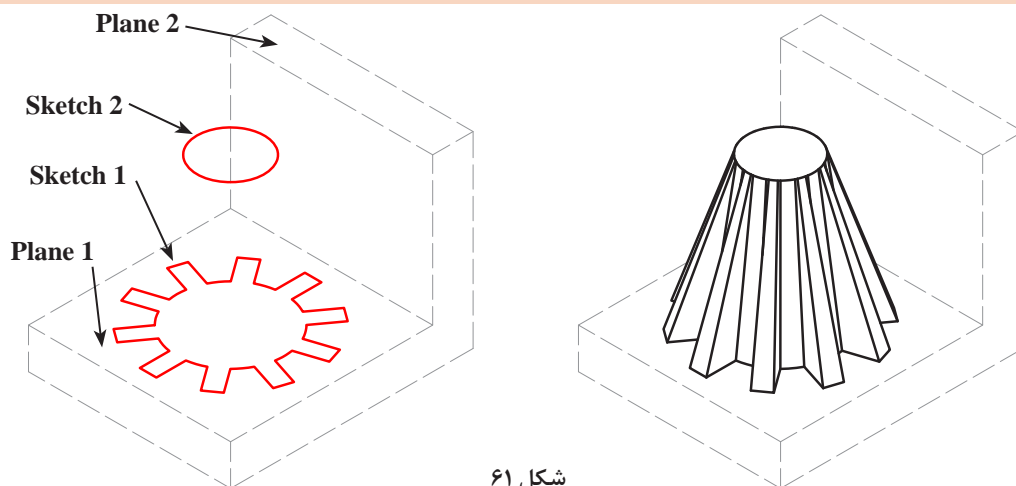
مدل‌سازی بین مقاطع (Loft)



چنانچه دو یا چند مقطع در صفحات مختلف وجود داشته باشد می‌توان با استفاده از ابزار Lofted Boss/ Base حجم بین آنها را مدل‌سازی کرد. مقطع می‌تواند شامل اسکیچ، نقطه و یا جوه مدل باشد.

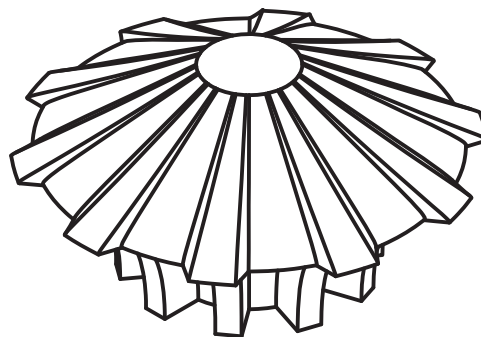
نکته

در مدل‌سازی بین مقاطع ترتیب انتخاب مقاطع اهمیت دارد و نتیجه آنها یکسان نیست.



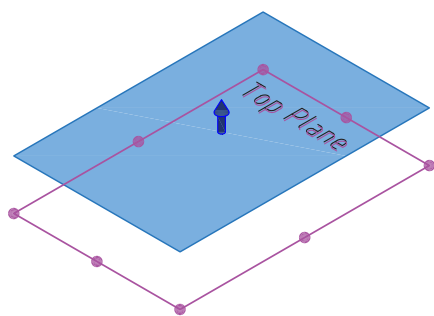
شکل ۶۱

اگر لازم باشد که شرایط ابتدا و انتهای مدل بین مقاطع تغییر کند باید از بخش Start/End Constraints گزینه موردنظر را انتخاب کرد و زاویه و طول مماس مقطع اول یا آخر مدل را تعیین نمود. تصویر زیر همان مدل بین مقاطع مثال بالاست که شرایط ابتدا و انتهای آن تغییر کرده است.



شکل ۶۲

ایجاد صفحه کاری موازی با یک صفحه



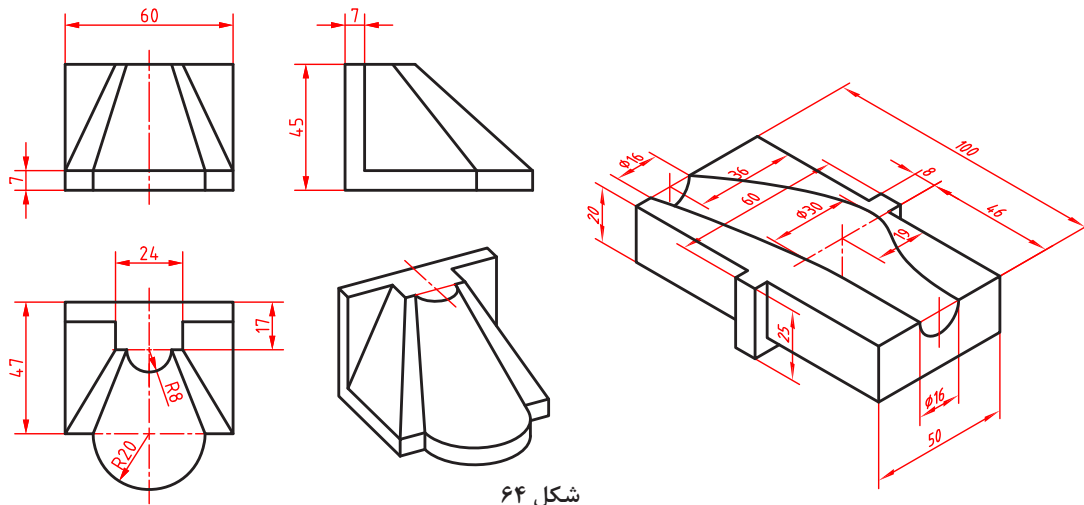
شکل ۶۳

با استفاده از ابزار Plane می‌توان صفحه‌ای موازی با صفحات موجود یا سطوح تخت مدل (مثلاً صفحه Top) و با فاصله‌ای معین تعریف کرد. برای این کار بعد از اجرای ابزار Plane ابتدا روی مدل یا درخت طراحی صفحه موردنظر (در اینجا Top Plane) را انتخاب کنید سپس در بخش Offset distance فاصله موردنظر را وارد کنید.

قطعات صفحه بعد را مدل‌سازی کنید.

فعالیت ۱۶





شکل ۶۴

راهنمایی: در قطعه سمت راست که از مدل سازی بین مقاطع کاهشی استفاده شده است، سه اسکچ دایره به قطرهای ۱۶ و ۳۰ در صفحات مناسب ترسیم کنید و شرایط مقطع اول در مدل سازی بین مقاطع را به Normal To Profile تغییر دهید. طول مماس و زاویه مقطع اول ۲ میلی متر و صفر درجه است.

سوراخ کاری (Hole)



با اینکه بسیاری از سوراخ های ساده را می توان با ابزار اکستروود ایجاد کرد اما به دلیل اهمیت سوراخ کاری، در اغلب نرم افزارهای مدل سازی ابزار خاصی برای آن تعبیه شده است. با این ابزار می توان شیارها و سوراخ هایی مطابق با سوراخ های ایجاد شده توسط ابزارهای ماشین کاری واقعی ایجاد کرد.



سوراخ کاری ساده (Simple Hole)



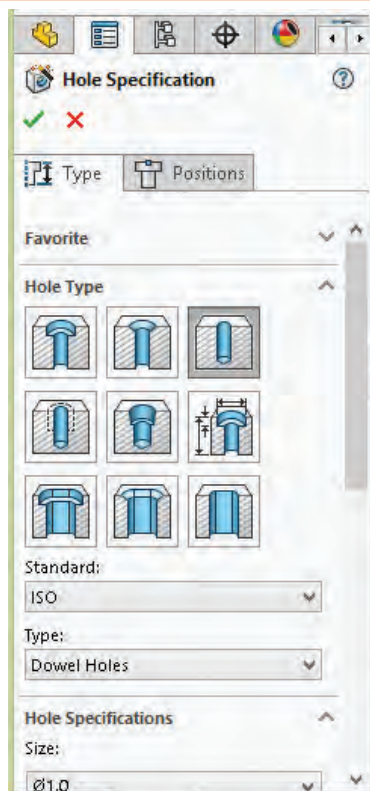
شکل ۶۵

با این ابزار می توان سوراخ های استوانه ای در سطوح تخت مدل ایجاد کرد. این ابزار در منوی `Insert > Feature` قابل دسترس است.

بعد از اجرای این ابزار باید سطحی که بناست سوراخ شود انتخاب کنید تا گزینه های سوراخ کاری قابل انتخاب شود. در سوراخ کاری ساده بعد از تعیین مرجع شروع و انتهای سوراخ که در فیچرهای قبل توضیح داده شد، باید عمق و قطر سوراخ تعیین کرد. بعد از تأیید مشخصات سوراخ باید اسکچ زیرمجموعه سوراخ را در درخت طراحی ویرایش کرد و موقعیت دقیق سوراخ را مقید و اندازه گذاری کرد.

نکته

اسکچ‌هایی که کاملاً تعریف شده و مقید نباشند در درخت طراحی با پیشوند (-) نمایش داده می‌شوند.



شکل ۶۶

سوراخ کاری استاندارد (Hole Wizard)



این ابزار امکانات بیشتری برای طراحی انواع سوراخ‌های استاندارد دارد. تمام ویژگی‌های سوراخ را می‌توان تعیین کرد.

● در بخش Favorite می‌توان لیستی از سوراخ‌هایی که بیشتر مورد استفاده قرار می‌دهید را تعریف کنید تا راحت‌تر به آنها دسترسی داشته باشد.

● در بخش Positions باید ابتدا صفحه سوراخ کاری سپس موقعیت سوراخ را تعیین کنید. در موقعیت سوراخ یک نقطه قرار داده می‌شود که می‌توان در همین مرحله آن را مقید و اندازه‌گیری کرد.

نکته

در درخت طراحی برای این ابزار دو اسکچ در نظر گرفته می‌شود که یکی از آنها اسکچ شکل سوراخ و دیگری اسکچ موقعیت سوراخ است.



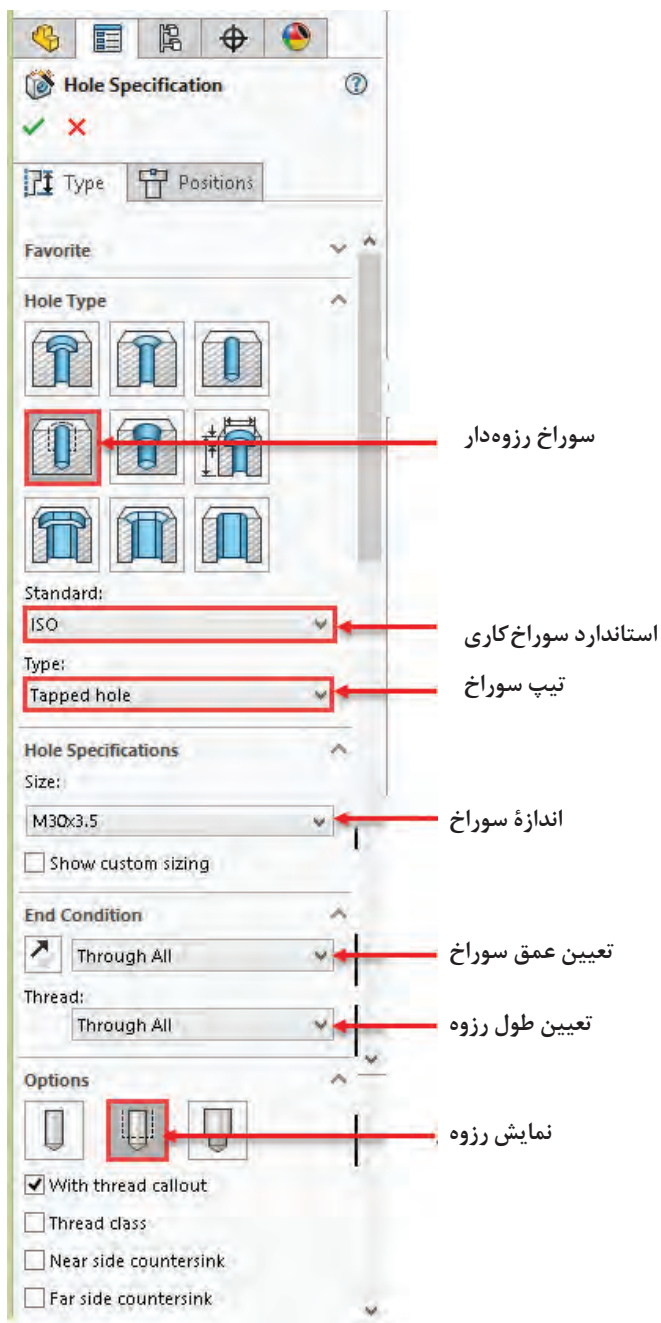
● در بخش Hole Type باید نوع و شکل سوراخ یا شیار را انتخاب کنید. سپس استاندارد و تیپ سوراخ را مشخص کنید. در ردیف اول سوراخ ساده، سوراخ با خزینه مخروطی و سوراخ با خزینه استوانه‌ای قرار دارد. در ردیف وسط

● متناسب با نوع و استاندارد سوراخ گزینه‌هایی برای تعیین مشخصات سوراخ در بخش Hole Specifications قابل دسترس است.

● در بخش End Condition نیز باید مرجع پایان سوراخ را تعیین کنید.

ویژگی سوراخ‌های استاندارد متناسب با نوع اتصالی است که در داخل سوراخ قرار می‌گیرد. برای تعریف پارامترهای سوراخ توسط کاربر باید گزینه Show custom sizing را تیک بزنید و اندازه‌های سوراخ را خودتان مشخص کنید.

ایجاد سوراخ رزوه‌دار: برای ایجاد سوراخ رزوه‌دار باید در Hole Wizard گزینه Straight Tap را انتخاب کنید. در این حالت باید استاندارد موردنظر را انتخاب و تیپ سوراخ نیز Tapped hole قرار دهید. در تصویر روبه‌رو مشخصات یک سوراخ رزوه‌دار نشان داده شده است.



سوراخ‌های رزوه‌دار در نماگیری به صورت استاندارد نمایش داده می‌شوند.

نکته



شکل ۶۷

گرد کردن لبه های مدل (Fillet)

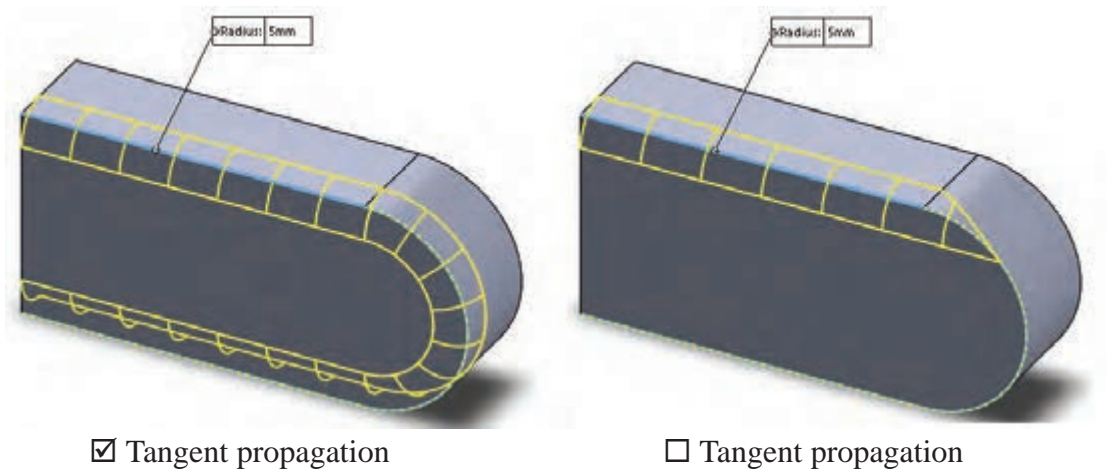
نکته

در سالدورکز گزینه های زیادی برای گرد کردن لبه های مدل وجود دارد اما در اینجا صرفاً گرد کردن ساده با شعاع ثابت توضیح داده می شود.



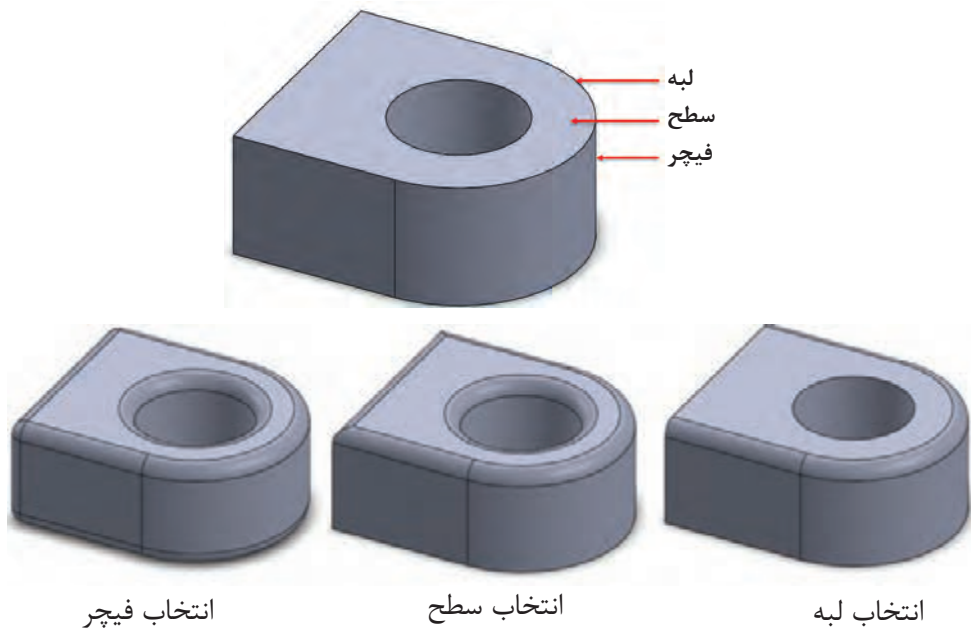
شکل ۶۸

بعد از اجرای فیچر Fillet باید لبه ها یا سطوح موردنظر را انتخاب کنید و شعاع فیلت را نیز در بخش Radius تعیین نمایید. به صورت پیش فرض با انتخاب یک لبه، تمام لبه های مماس با آن نیز انتخاب می شوند. در صورتی که منظور انتخاب یک لبه بدون لبه های مماس با آن باشد باید گزینه Tangent propagation تیک نداشته باشد.



شکل ۶۹

علاوه بر انتخاب لبه برای گرد کردن می توان سطح و یا فیچر نیز انتخاب کرد. تصاویر زیر تأثیر انتخاب موضوع در Fillet نمایش می دهد.



شکل ۷۰

پخ زدن لبه‌های مدل (Chamfer)

پخ متقارن ۴۵ درجه (Distance Distance)

پخ متقارن علاوه بر انتخاب گزینه Symmetric تنها یک پارامتر دارد. بعد از انتخاب لبه باید طول پخ را مشخص کنید.

پخ نامتقارن با دو طول مختلف (Distance Distance)

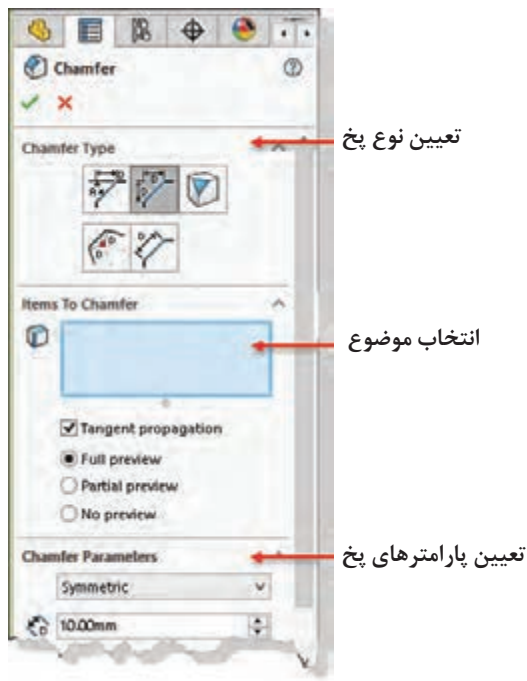
در این نوع پخ باید گزینه Asymmetric انتخاب کنید و دو پارامتر طولی برای لبه‌های پخ تعیین نمایید.

پخ با تعیین طول و زاویه (Angle Distance)

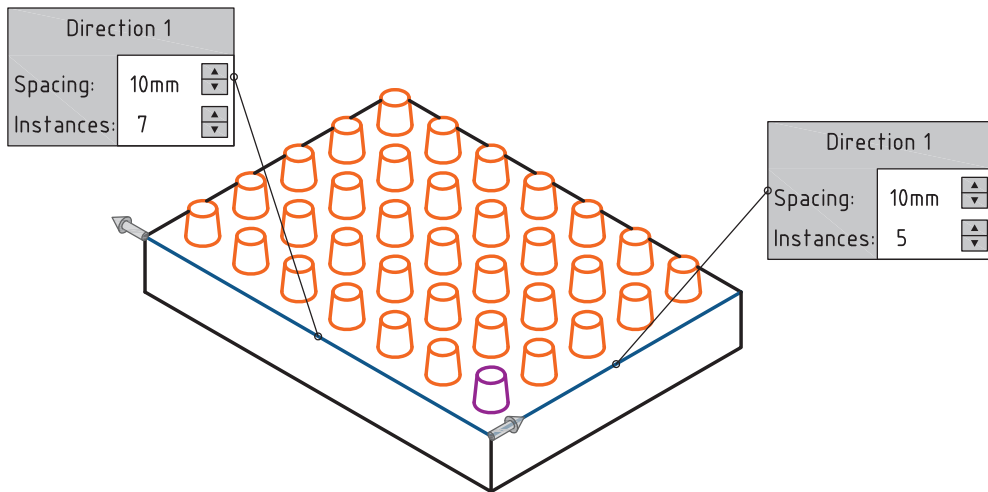
در این نوع پخ باید پارامترهای طول و زاویه پخ را تعیین نمایید.

پخ گوشه (Vertex)

پخ گوشه دارای سه پارامتر طولی است که هر کدام روی یکی از لبه‌های تشکیل‌دهنده گوشه قرار می‌گیرد. البته می‌توان با فعال کردن گزینه Equal distance تنها یک پارامتر وارد کرد که در این صورت طول پخ روی تمامی لبه‌ها یکسان است.



شکل ۷۱



شکل ۷۴

می‌توان تعداد اعضای الگو و یا فاصله بین آنها را با انتخاب مراجع هندسی مانند گوشه، لبه یا صفحه مشخص کرد. برای این کار باید گزینه *Up to reference* را فعال نمایید و مرجع موردنظر را انتخاب کنید.

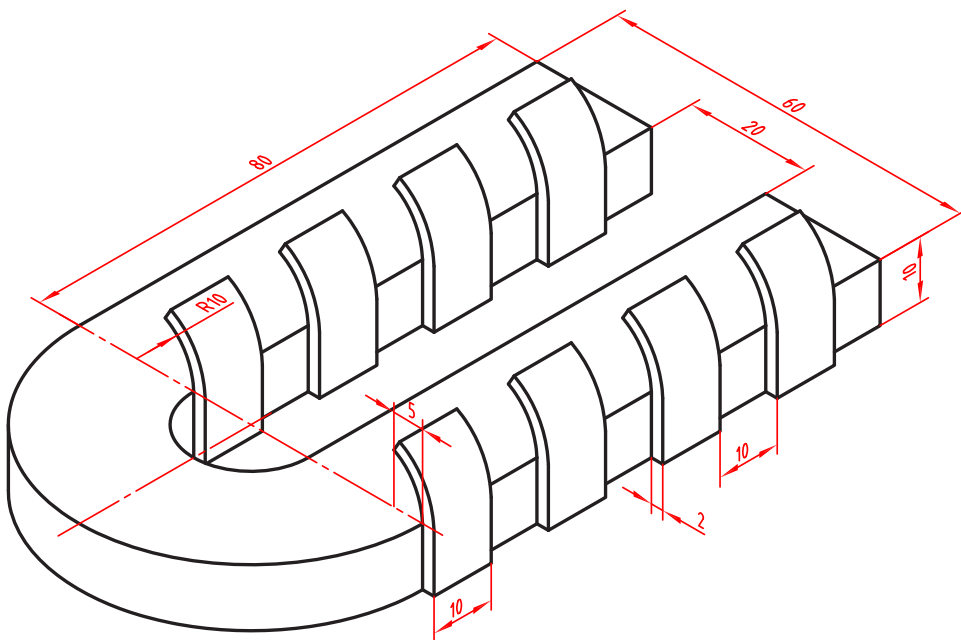
نکته

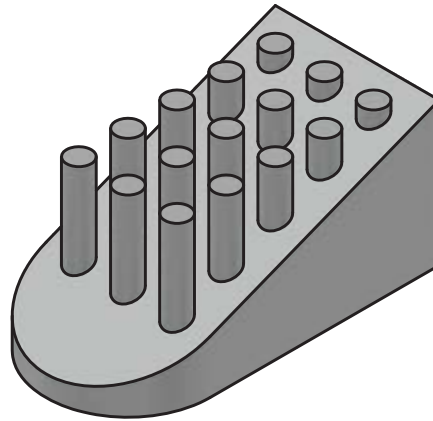
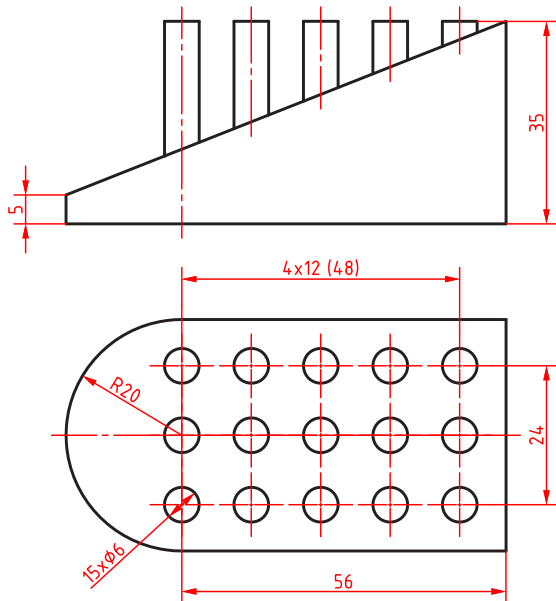


برای حذف برخی از اعضای الگو باید آنها را در بخش *Instances to Skip* انتخاب کنید.

احجام زیر را مدل‌سازی کنید.

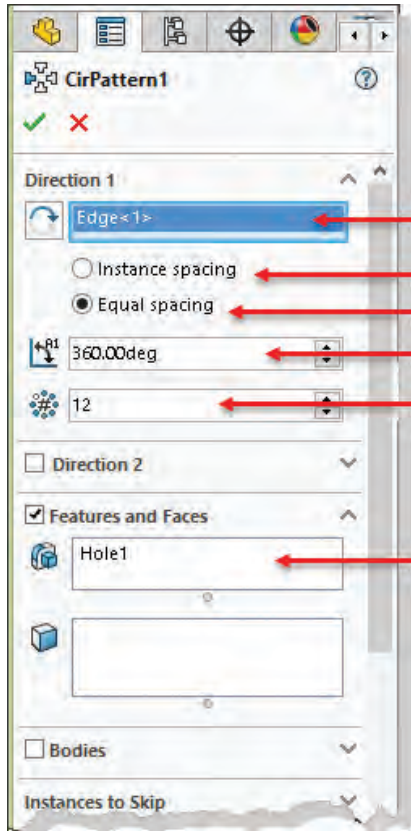
فعالیت ۱۸





شکل ۷۵

ایجاد الگوی دایره‌ای (Circular Pattern)



- انتخاب لبه یا محور
- تعیین زاویه بین اعضا
- زاویه برابر
- زاویه کل الگو
- تعداد اعضا
- انتخاب فیچرها

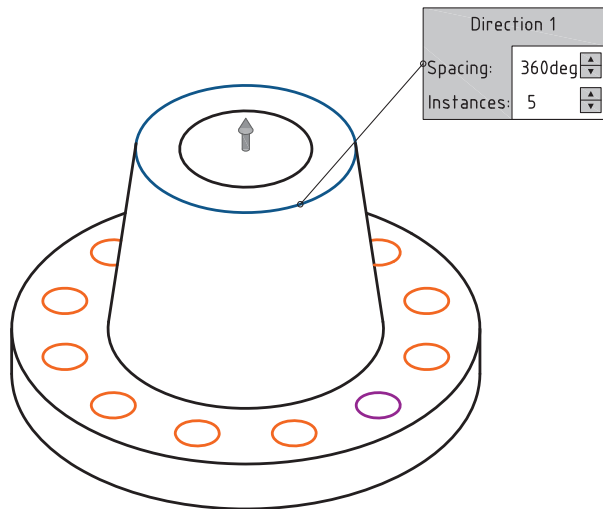
در الگوی دایره‌ای باید یک لبه دایره‌ای یا یک محور به عنوان لبه انتخاب شود. در حالت Instance spacing باید تعداد اعضا و فاصله بین آنها وارد شود. در حالی که در حالت Equal spacing باید زاویه کل الگو تعیین شود. برای ایجاد یک الگوی کامل باید زاویه کل ۳۶۰ درجه باشد.

هشدار: تنها در نسخه ۲۰۱۷ به بعد می‌توان الگو را در دو جهت با تعداد و زوایای متفاوت بسط داد.

در کادرهای متنی روی لبه‌های انتخاب شده نیز می‌توان تعداد و زاویه را مشخص کرد. با کلیک کردن روی فلش‌ها نیز می‌توان جهت بسط الگو را عوض کرد.

نکته

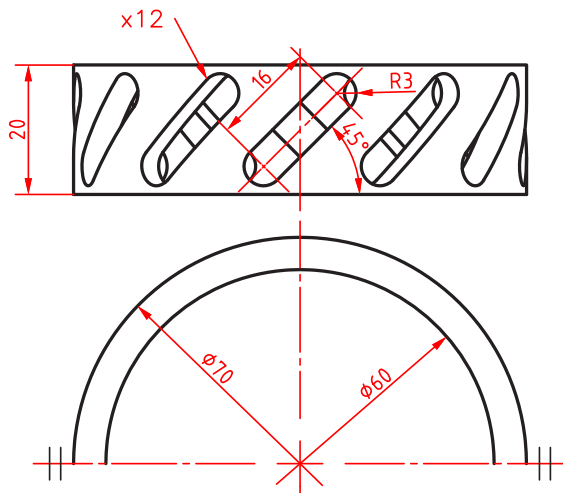




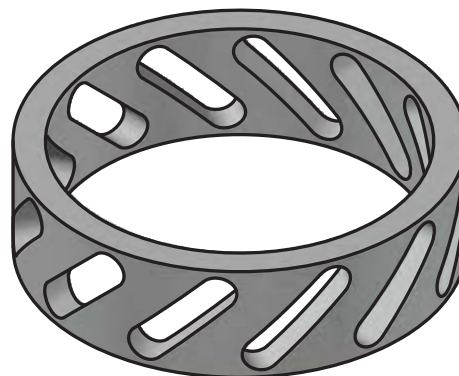
شکل ۷۶

حجم زیر را مدل سازی کنید.

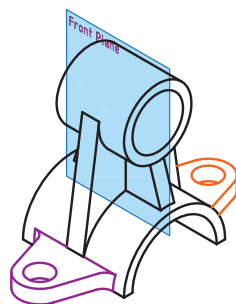
فعالیت ۱۹



شکل ۷۷



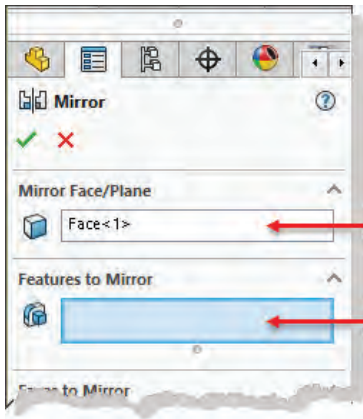
تقارن در مدل سازی (Mirror)



شکل ۷۸

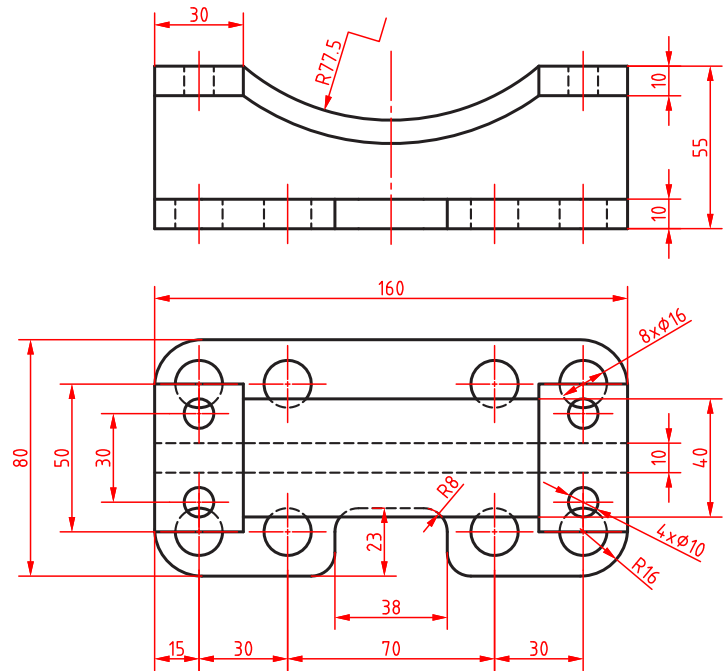
تقارن در مدل سازی مانند تقارن در ترسیم اسکچ است. از این ابزار برای ایجاد یک کپی متقارن از فیچرها در مدل سازی استفاده می شود. صفحه تقارن می تواند یکی از سطوح تخت مدل و یا یک صفحه مرجع باشد. انتخاب صفحه تقارن یا فیچرهای مورد نیاز و حتی هر دو قبل از اجرای ابزار نیز امکان پذیر است.

حجم زیر را مدل سازی کنید.



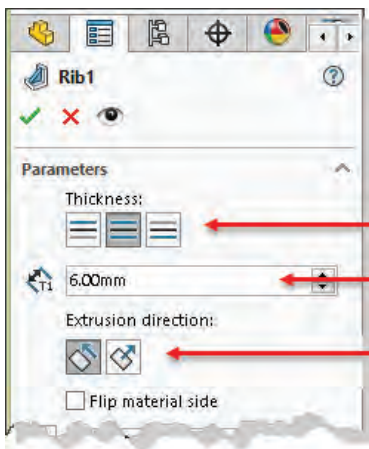
صفحه تقارن

انتخاب فیچرها



شکل ۷۹

ایجاد تیغه های تقویتی (Rib)



جهت قرار گرفتن ضخامت تیغه

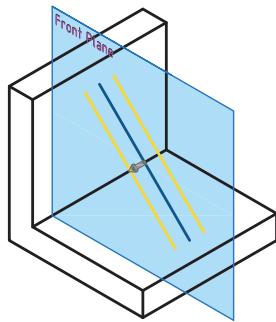
ضخامت تیغه

تعیین سمت ایجاد تیغه

با استفاده از اسکچ های باز (یا بسته) می توان تیغه های نازک تقویتی در مدل ایجاد کرد. معمولاً اسکچ باید در صفحه وسط تیغه ترسیم شود اما می توان ضخامت تیغه را در یک سمت صفحه در نظر گرفت.

هشدار: اسکچ تیغه باید طوری ترسیم شود که تیغه به صفحات مدل برخورد نکند.

شکل ۸۰



شکل ۸۱

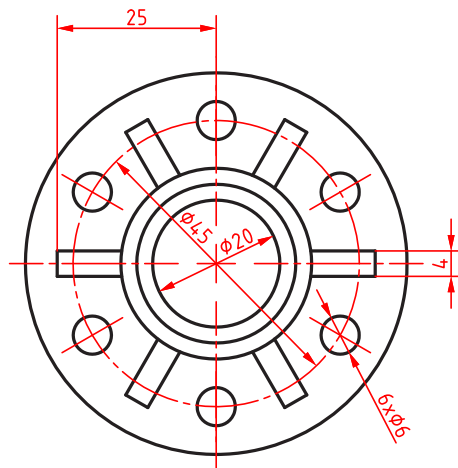
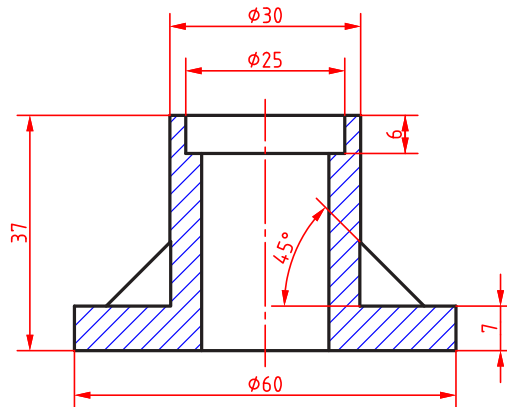
در صفحه گرافیکی به فلش تعیین سمت ایجاد تیغه دقت کنید که به سمت داخل قطعه باشد.

نکته



حجم زیر را مدل سازی کنید.

فعالیت ۲۱



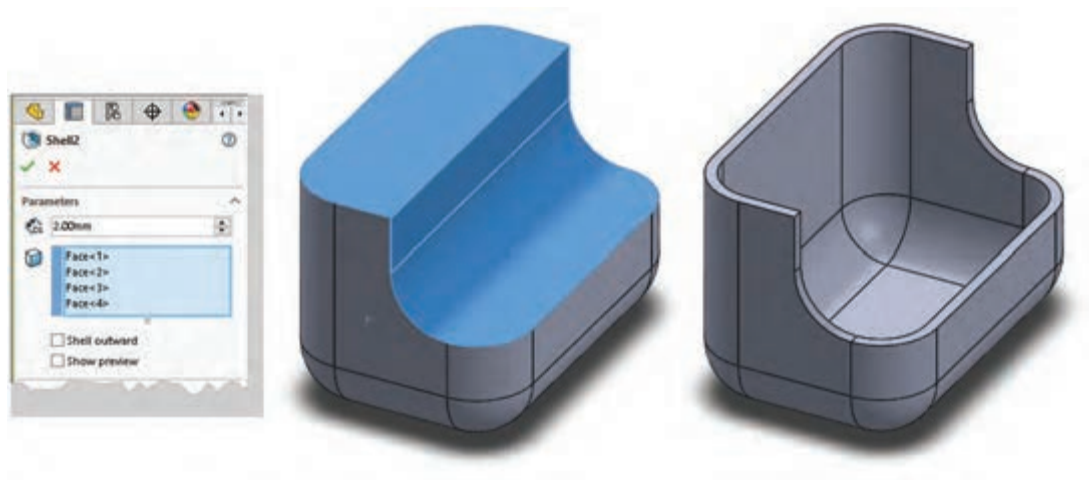
شکل ۸۲

ایجاد پوسته و توخالی کردن مدل (Shell)



از این ابزار برای توخالی کردن مدل با ضخامت مشخص و برداشتن یک یا چند وجه استفاده می شود. بعد از اجرای ابزار باید ضخامت پوسته را تعیین کنید و سطوحی را که باید برداشته شوند انتخاب نمایید.

هشدار: اگر هیچ سطحی برای برداشتن انتخاب نشود، مدل توخالی می شود اما ظاهر آن هیچ تغییری نمی کند.

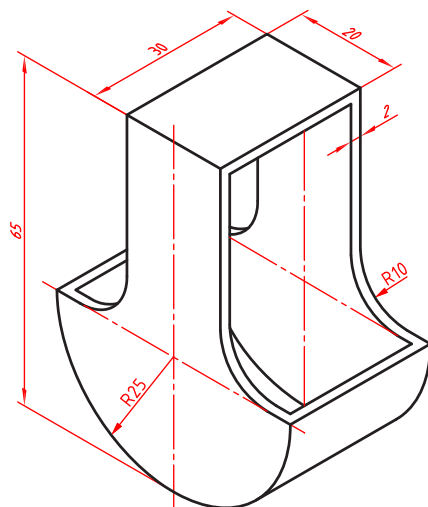


شکل ۸۳

با فعال کردن گزینه Shell outward ضخامت تعیین شده به ابعاد کلی مدل افزوده می شود و مدل بزرگ تر می شود.

حجم زیر را مدل سازی کنید.

فعالیت ۲۲



شکل ۸۴

شیب دار کردن سطوح مدل (Draft)



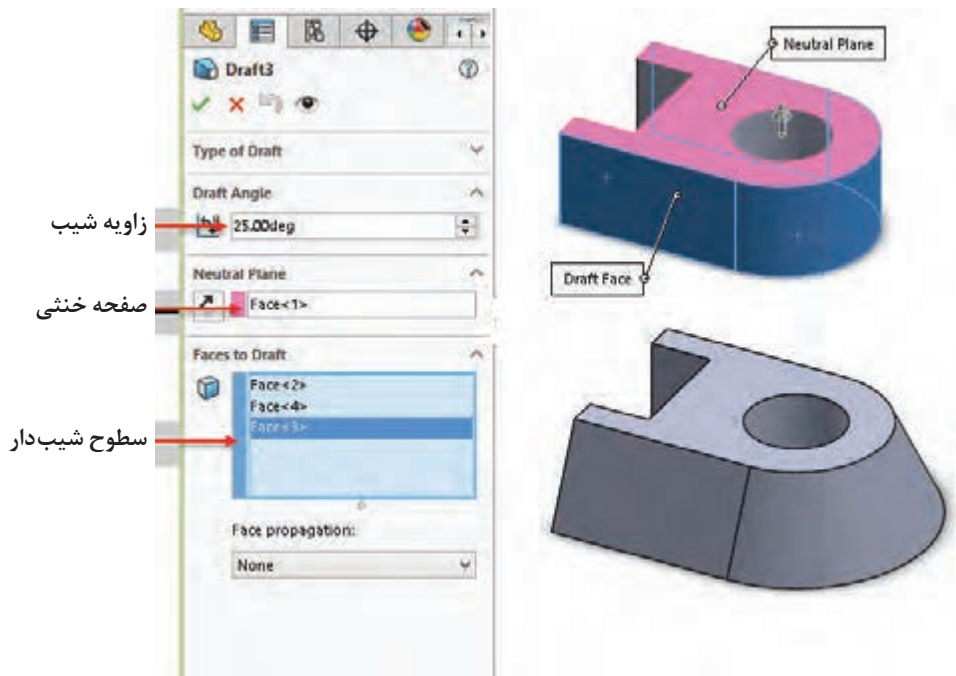
می توان یک یا چند سطح را نسبت به یک سطح مدل شیب دار کرد. صفحه ای که سطوح دیگر نسبت به آن شیب دار می شوند، صفحه خنثی یا Neutral Plane نامیده می شود و سطوح شیب دار نیز Draft Face هستند.

نکته

برای شیب‌دار کردن سطوح مدل از ابزار Draft در حالت دستی (Manual) استفاده کنید.



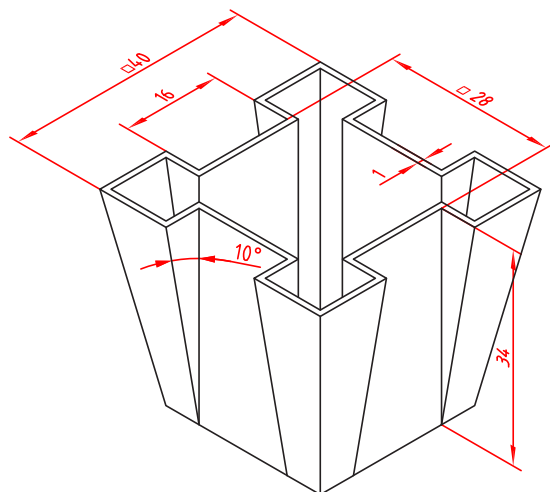
تصویر زیر صفحه‌خنی و سطوح شیب‌دار را نمایش می‌دهد.



شکل ۸۵

نکته

برای معکوس کردن جهت شیب از گزینه Reverse Direction در پنجره مدیریت ویژگی‌ها یا فلشی که روی صفحه‌خنی قرار می‌گیرد استفاده کنید.



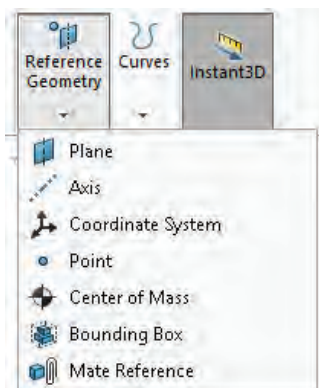
شکل ۸۶

حجم زیر را مدل‌سازی کنید.

فعالیت ۲۳



عناصر مرجع در سالی‌دورکز



شکل ۸۷

عناصر مرجع یا عناصر کاری عناصری هستند که برای اهداف مختلفی از جمله ترسیم اسکچ یا به‌عنوان مرجع پایان‌دهی مورد استفاده قرار می‌گیرد. عناصر مرجع شامل نقطه، محور و صفحه هستند. عناصر مرجع در زیرمجموعه Reference Geometry در مدیریت فرمان قرار دارند.

صفحه مرجع (Plane)

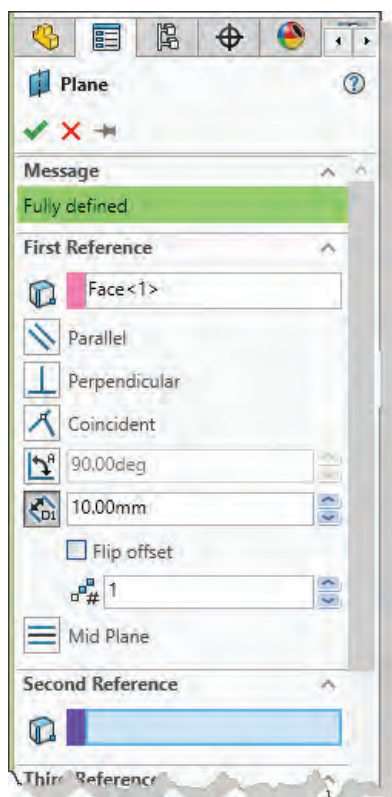


اغلب قطعات از چندین فیچر ساخته می‌شوند. برخی از فیچرها و از جمله فیچر اول قطعه نیاز به اسکچ دارد. در شروع کار و به‌صورت پیش‌فرض سه صفحه Front، Top و Right قابل انتخاب هستند که می‌توان از آنها برای ترسیم اسکچ استفاده کرد. در اسکچ‌های بعدی علاوه بر این سه صفحه مرجع از سطوح تخت مدل نیز می‌توان استفاده کرد. با این حال گاهی نیاز است که اسکچ در صفحه‌ای غیر از اینها ترسیم شود. برای تعریف یک صفحه مرجع که بتوان از آن در ترسیم اسکچ استفاده کرد روش‌های مختلفی وجود دارد. هرکدام از این روش‌ها به یک، دو یا حداکثر سه مؤلفه نیاز دارد. این مؤلفه‌ها می‌توانند شامل صفحه مرجع، سطوح مدل، لبه‌های مدل، خطوط مرجع، خطوط اسکچ، گوشه‌های مدل و نقطه مرجع باشد. در زیرمجموعه هر یک از این مؤلفه‌ها می‌توان قید آن نیز تعریف کرد.

یادآوری: ایجاد صفحه عمود و صفحه موازی را قبلاً یاد گرفته‌اید اما در اینجا به‌صورت کامل مجدداً توضیح داده می‌شود.

تعریف صفحه موازی با یک صفحه مشخص

با انتخاب یک صفحه گزینه Offset Distance به‌صورت پیش‌فرض فعال می‌شود که می‌توان فاصله صفحه مرجع را تعیین کرد.



شکل ۸۸

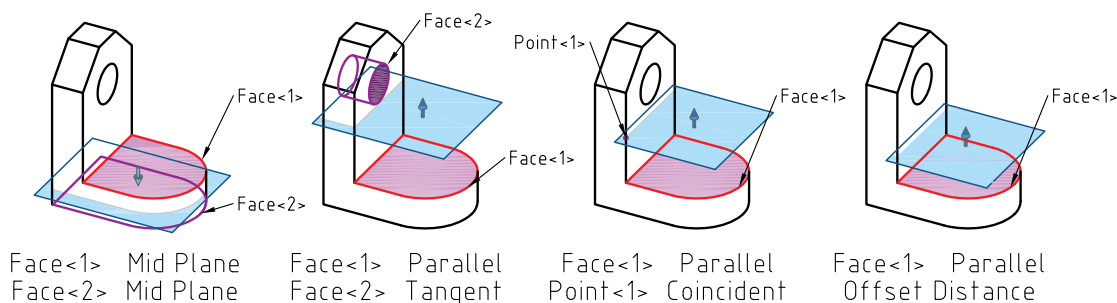
با تیک‌زدن گزینه Flip offset صفحه موردنظر در آن طرف صفحه ایجاد می‌شود.

نکته



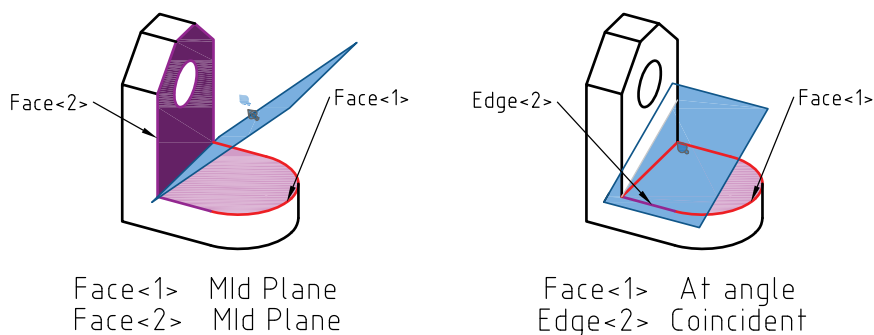
به‌صورت معمول تنها یک صفحه تعریف می‌شود اما می‌توان با تعیین عددی در فیلد Number of Planes to Create به همان تعداد، صفحه با فاصله مشخص شده ایجاد کرد.

- اگر یک گوشه مدل به عنوان مؤلفه دوم انتخاب شود، می توان صفحه‌ای تعریف کرد که از آن گوشه گذشته و با صفحه انتخاب شده موازی باشد.
 - اگر یک سطح منحنی به عنوان مؤلفه دوم انتخاب شود، می توان صفحه‌ای تعریف کرد که با آن مماس باشد.
 - اگر یک سطح موازی با صفحه اول به عنوان مؤلفه دوم انتخاب شود، می توان صفحه‌ای تعریف کرد که درست بین آن دو صفحه باشد.
- شکل زیر چهار حالت تعریف صفحه موازی نمایش داده شده است.



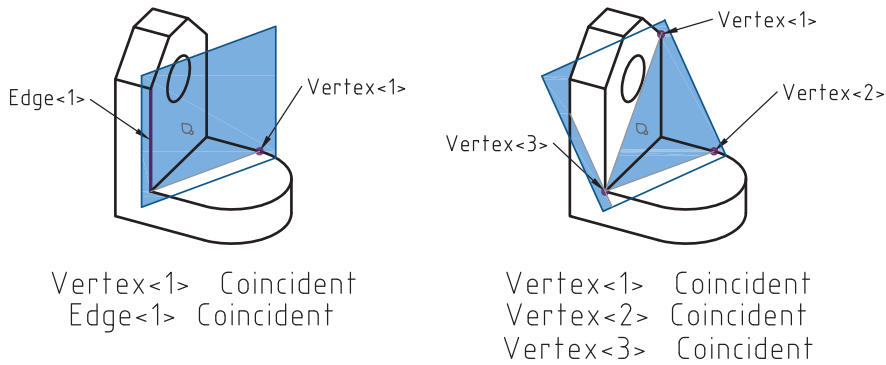
شکل ۸۹

تعریف صفحه زاویه دار: با انتخاب یک صفحه و یک لبه موازی با آن و همچنین تعیین زاویه در گزینه *At Angle* صفحه‌ای زاویه دار تعریف می شود. با انتخاب دو صفحه غیرموازی می توان نیمساز آنها را تعریف کرد. تعریف این دو نوع صفحه زاویه دار در شکل زیر نشان داده شده است.



شکل ۹۰

تعریف صفحه با استفاده از سه نقطه: چنانچه سه نقطه یا گوشه مدل به عنوان مؤلفه‌های اول تا سوم انتخاب شود، صفحه‌ای تعریف می شود که از این سه نقطه می گذرد. می توان به جای سه نقطه یک خط و یک نقطه انتخاب کرد. تعریف صفحه‌ای که از سه نقطه و یا یک خط و یک نقطه می گذرد در شکل زیر نمایش داده شده است.



Vertex<1> Coincident
Edge<1> Coincident

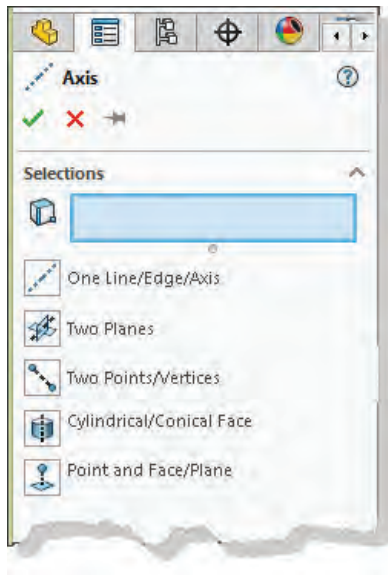
Vertex<1> Coincident
Vertex<2> Coincident
Vertex<3> Coincident

شکل ۹۱

محور مرجع (Axis)

از محورهای مرجع به‌عنوان تعیین مؤلفه برای تعریف صفحه زاویه‌دار و همچنین برای تعیین جهت و مرکز الگوهای دایره‌ای استفاده می‌شود. روش‌های تعریف محور مرجع عبارتند از:

- ۱ منطبق بر خط یا لبه
- ۲ منطبق بر فصل مشترک دو صفحه متقاطع
- ۳ منطبق بر دو نقطه یا گوشه
- ۴ منطبق بر محور استوانه یا مخروط
- ۵ عمود بر یک صفحه از یک نقطه مشخص



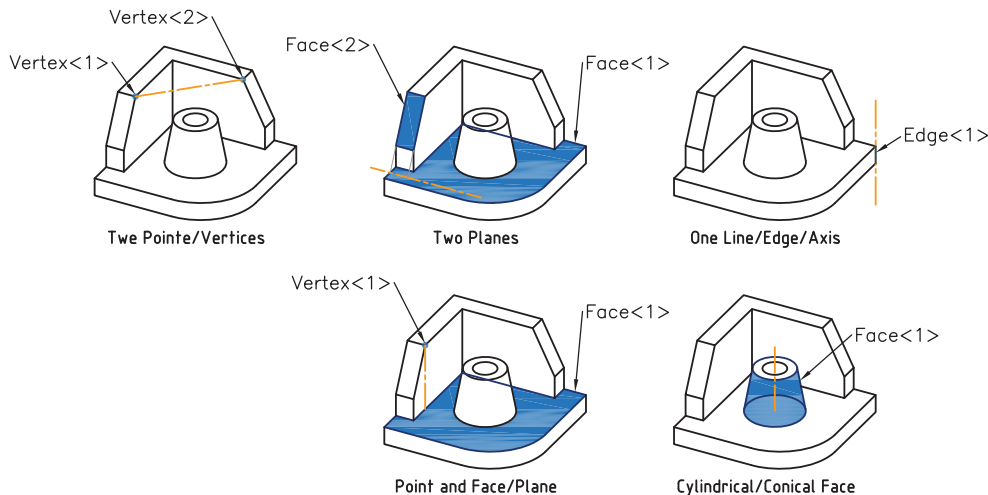
شکل ۹۲

نیازی به انتخاب روش نیست و بسته به انتخاب یک یا دو مؤلفه، روش متناسب انتخاب می‌شود.

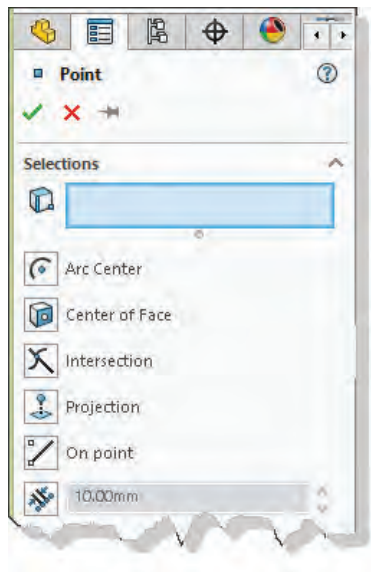
نکته



در شکل‌های زیر تعریف محور مرجع با استفاده از مؤلفه‌های مختلف نشان داده شده است.



شکل ۹۳



شکل ۹۴

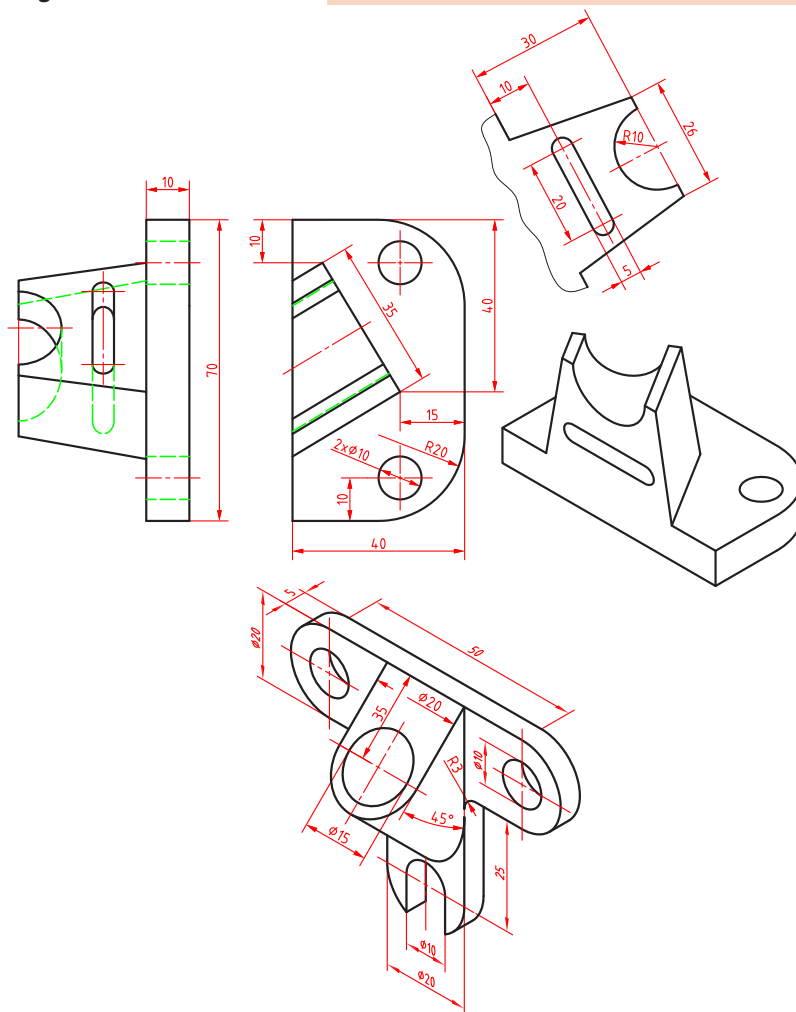
نقطه مرجع

از نقطه مرجع برای تعریف محور و صفحه مرجع و همچنین برای سوراخ کاری استفاده می‌شود. روش‌های مختلفی برای تعریف نقطه مرجع با توجه به انتخاب مؤلفه‌ها وجود دارد:

- ۱ مرکز کمان
- ۲ نقطه وسط یا مرکز صفحه
- ۳ نقطه برخورد دو خط و لبه
- ۴ تصویر یک نقطه روی یک صفحه
- ۵ منطبق بر نقاط اسکچ
- ۶ روی یک لبه با فاصله مشخص

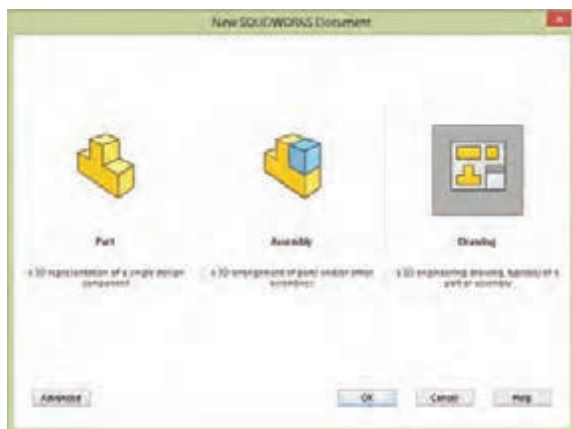
احجام زیر را مدل سازی کنید.

فعالیت ۲۴

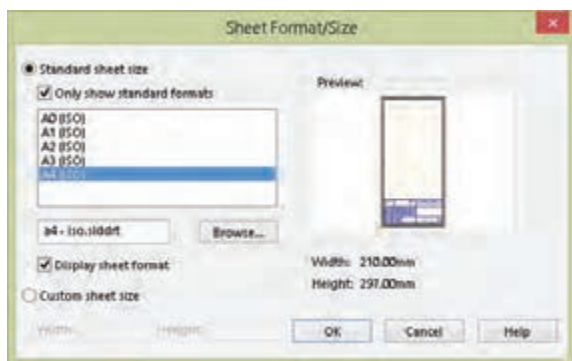


شکل ۹۵

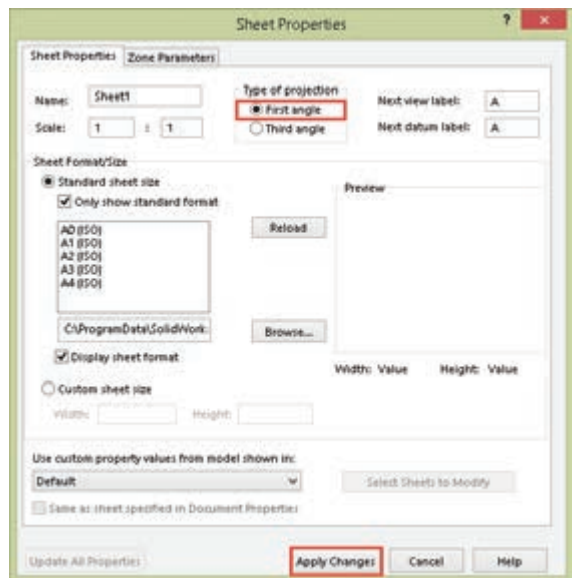
نماگیری از مدل



شکل ۹۶



شکل ۹۷



شکل ۹۸

منظور از نماگیری یا نقشه، نمایش مهندسی مدل بر روی کاغذ است. در سالدورکز نماگیری در محیط Drawing انجام می‌شود. برای رفتن به محیط Drawing باید در فرمان New الگوی Drawing را انتخاب کنید. با فعال شدن محیط Drawing باید قطع کاغذ نقشه‌کشی و نوع استاندارد را تعیین کنید. بسته به انتخاب شما یک فایل الگو انتخاب می‌شود.

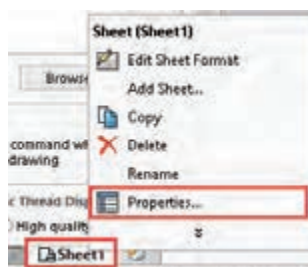
اگر گزینه Only show standard formats تیک نداشته باشد، تمامی استانداردهای نصب شده قابل انتخاب است.

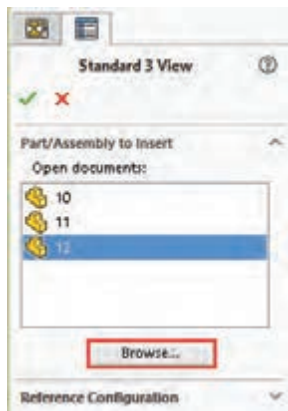
نکته



تعیین فرجه و روش نماگیری

در سالدورکز به صورت پیش فرض نماگیری در فرجه سوم انجام می‌شود. نماگیری در فرجه سوم به روش آمریکایی معروف است. نماگیری در فرجه اول که به روش اروپایی شناخته می‌شود در ایران استفاده می‌شود. برای تعیین فرجه اول روی ۱ Sheet در نوار وضعیت راست کلیک و Properties را انتخاب کنید. در پنجره Sheet Properties گزینه First angle را انتخاب کنید و برای اعمال این تغییر روی Apply changes کلیک نمایید.





شکل ۹۹

نماگیری با استفاده از ابزار Standard 3 View

با این ابزار و مشخص کردن فایل مدل می توان سه نمای روبه‌رو، جانبی و افقی را به صورت هم‌زمان درج کرد. فایل‌هایی که باز باشد در بخش Open documents قابل انتخاب هستند. برای نماگیری باید روی فایل موردنظر دابل کلیک کنید. برای نماگیری از فایل‌های دیگر باید روی دکمه Browse کلیک کنید و آدرس فایل موردنظر را تعیین کنید. بعد از تعیین فایل سه نمای استاندارد روبه‌رو، جانبی و افقی به صورت خودکار درج می‌شود.

سه نمای درج شده هم‌تراز هستند و با جابه‌جایی یکی، بقیه نیز جابه‌جا می‌شوند. ممکن است موقعیت نماها در صفحه از نظر جانمایی مناسب نباشد، برای جابه‌جایی هر نما کافی است آن را انتخاب و درگ کرد.

نکته



نماگیری با استفاده از ابزار Model View



از این ابزار برای درج نمای اصلی و نماهای وابسته به آن استفاده می‌شود. بعد از اجرای آن باید روی فایل نقشه دابل کلیک کنید سپس موقعیت نمای اصلی که معمولاً نمای روبه‌روست را در صفحه مشخص نمایید. نمای اصلی درج می‌شود اما ابزار همچنان فعال است. با حرکت نشانگر به سمت راست نمای روبه‌رو می‌توان نمای جانبی را درج کرد. بعد از این که نمای جانبی در موقعیت موردنظر قرار گرفت باید کلیک کنید تا درج آن نهایی شود. همین مراحل را برای نمای بالا و یا هر نمای ارتوگرافیک دیگر تکرار کنید. برای درج نمای ایزومتریک نشانگر را به سمت گوشه‌های نمای روبه‌رو ببرید و تصویر مجسم ایزومتریک را درج کنید.

برای درج تصویر مجسم ایزومتریک دید از جنوب شرقی که ایزومتریک مناسب‌تری است باید نشانگر را به سمت گوشه بالا سمت چپ ببرید و تصویر مجسم را درج کنید.

نکته



نماگیری با استفاده از View Palette

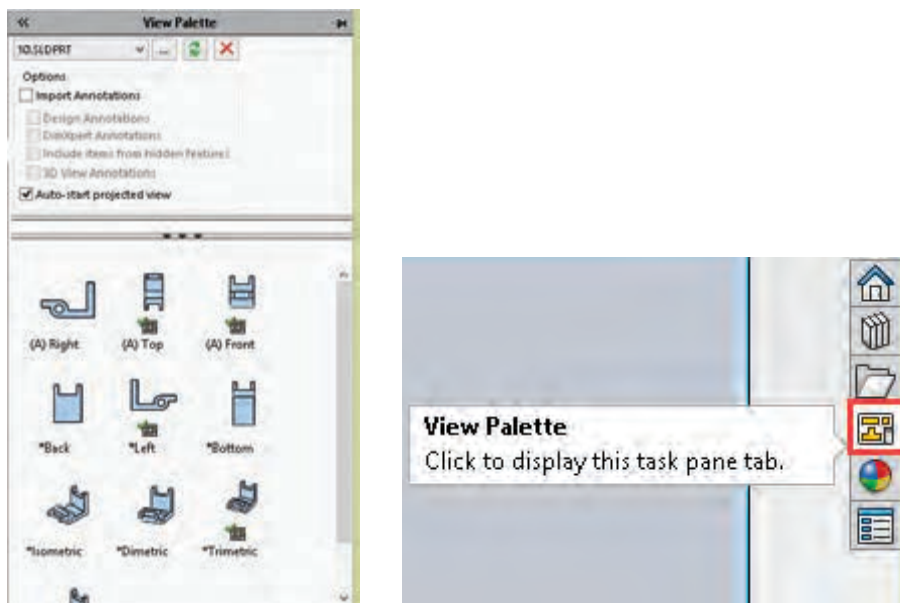


تمامی نماهای فایل‌های باز در View Palette نمایش داده می‌شود. می‌توان با درگ کردن نماهای موردنیاز اقدام به نماگیری کرد.

با استفاده از کلید سه نقطه (Browse) می‌توان فایل‌های موردنظر را برای نماگیری احضار کرد.

نکته





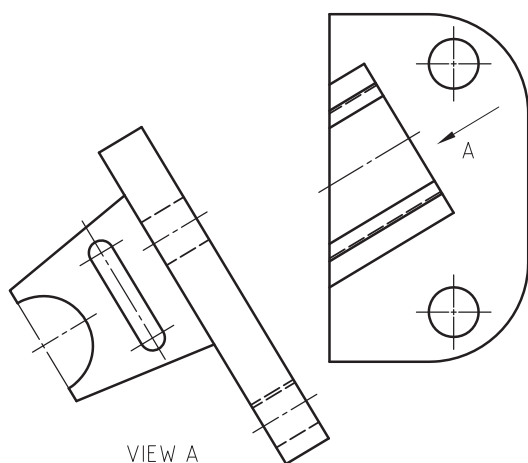
شکل ۱۰۰

نماگیری با استفاده از نماهای موجود (Projected View)

بعد از درج یک نما می‌توان با ابزار Projected View و انتخاب یک نمای موجود، با بردن نشانگر به چهار طرف آن چهار نمای ارتوگرافیک و با بردن نشانگر به چهار گوشه آن چهار تصویر مجسم ایزومتریک از آن درج کرد. نماهای ارتوگرافیک از مشخصات نمای اصلی تبعیت می‌کنند و با آن هم‌تراز هستند.

چنانچه بخواهید نمای درج شده هم‌تراز با نمای اصلی نباشد کلید Ctrl را نگه دارید و نما را در جای مناسب درج کنید.

نکته

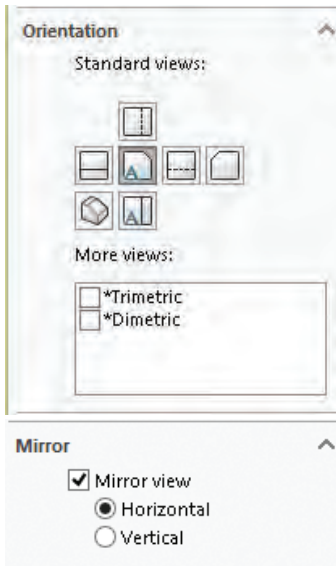


شکل ۱۰۱

ایجاد نمای کمکی (Auxiliary View)

اگر بخشی از قطعه در نماهای استاندارد غیرحقیقی باشد از نمای کمکی برای نمایش حقیقی آن استفاده می‌شود. بعد از فعال کردن این ابزار باید روی لبه اریب یک نمای موجود کلیک کنید و نشانگر را به یک سمت آن ببرید تا نمای کمکی عمود بر آن لبه درج شود.

ویرایش نماها

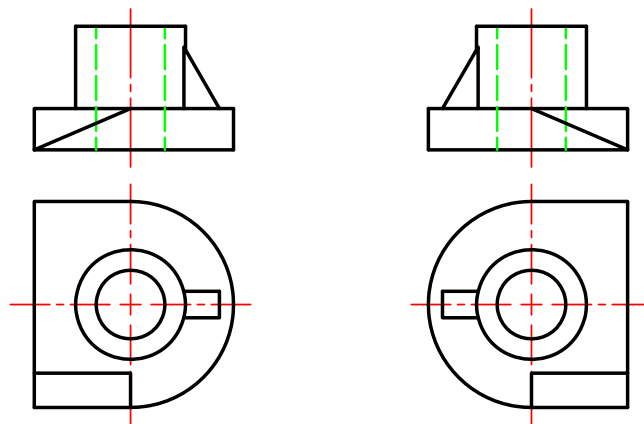


شکل ۱۰۲

با انتخاب یک نمای اصلی می‌توان برخی از ویژگی‌های آن را تغییر داد. از جمله تغییراتی که می‌توان روی نماهای اصلی اعمال کرد عبارتند از:

تغییر نما (Orientation): نماهای اصلی موجود را می‌توان تغییر داد. مثلاً نمای روبه‌رو را به نمای جانبی تبدیل کرد تا بقیه نماهای زیرمجموعه آن متناسب با آن تغییر کنند. شش نمای ارتوگرافیک و سه تصویر مجسم ایزومتریک، دیمتریک و تری‌متریک قابل انتخاب هستند.

تقارن نما (Mirror): گاهی در یک مجموعه دو قطعه نسبت به هم متقارن هستند. برای نماگیری از چنین قطعاتی نیازی به مدل‌سازی هر دوی آنها نیست. می‌توان یکی از آنها را مدل‌سازی و به صورت معمول نماگیری کرد. و برای قطعه دوم از تقارن نما استفاده کرد.



قطعه شماره ۲ متقارن

قطعه شماره ۱ اصلی

شکل ۱۰۳



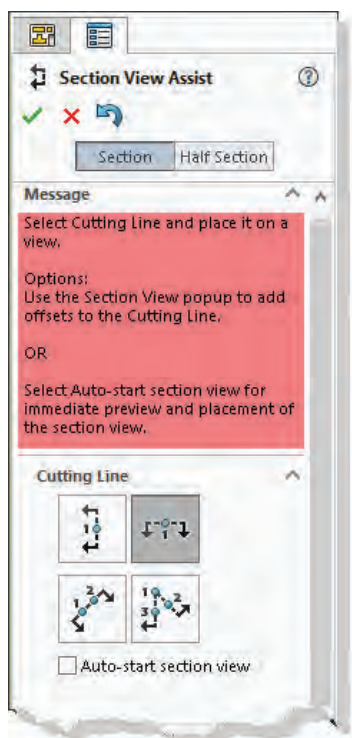
شکل ۱۰۴

تغییر سبک نمایش (Display Style): برای نمایش یا عدم نمایش خطوط ندید و همچنین رنگی کردن تصویر مجسم از این بخش استفاده می‌شود.

تغییر مقیاس (Display Style): به صورت پیش‌فرض مقیاسی که در پنجره Sheet Properties تعیین کرده‌اید انتخاب می‌شود. برای تغییر مقیاس متناسب با قطع کاغذ یکی از مقیاس‌های استاندارد را انتخاب کنید.

برای تعیین یک مقیاس غیراستاندارد مثلاً ۲:۳ گزینه User Defined را انتخاب کنید و عبارت ۲:۳ را در کادر مربوطه وارد کنید.

هشدار: تغییر مقیاس نمای اصلی مقیاس بقیه نماها را نیز تغییر می‌دهد. برای تغییر نمای تولید شده از یک نمای اصلی باید ابتدا گزینه Use parent scale را غیرفعال کنید.



شکل ۱۰۵

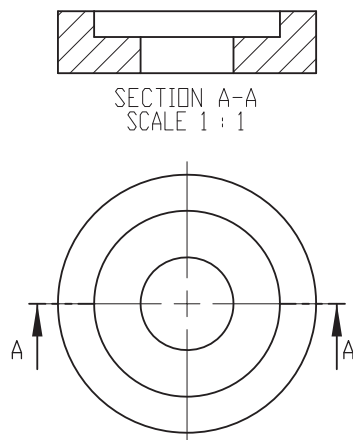
ایجاد برش از نماهای موجود (Section View)

برش کامل: بعد از اجرای ابزار Section View برای تعیین مسیر برش انتخاب کنید. یک خط افقی که معرف صفحه برش است ضمیمه نشانگر می‌شود. چنانچه مسیر برش افقی مدنظر شما نیست و می‌خواهید مسیر برش به صورت عمودی باشد روی گزینه Vertical در مدیریت ویژگی‌ها کلیک کنید. با حرکت نشانگر، مسیر برش نیز جابه‌جا می‌شود. برای تثبیت مسیر برش روی نقطه مناسب کلیک کنید. بعد از تعیین مسیر برش یک نوار ابزار جهشی ظاهر می‌شود که باید روی دکمه OK (تیک سبز رنگ) کلیک کنید.



شکل ۱۰۶

بعد از تثبیت مسیر برش یک تصویر برش خورده ضمیمه نشانگر می‌شود که باید روی موقعیت مناسب برای درج آن کلیک کرد.



شکل ۱۰۷

نکته

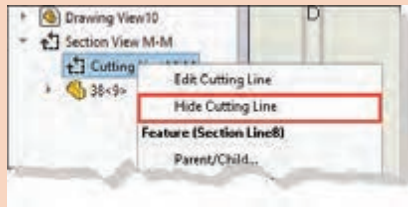


با انتخاب تصویر برش می توان نام برش، مسیر برش، هاشور و مقیاس آن را ویرایش کرد.

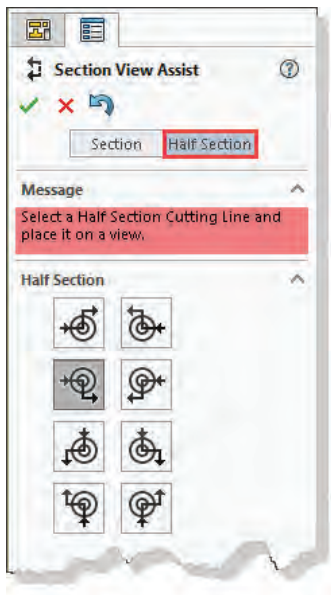
نکته



برای حذف مسیر برش می توان روی Cutting Line از زیرمجموعه Section View راست کلیک کرد و گزینه Hide Cutting Line را انتخاب کرد.

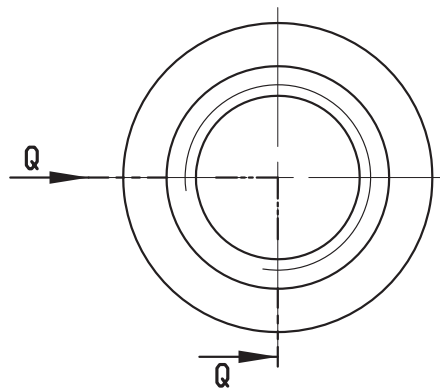


شکل ۱۰۸

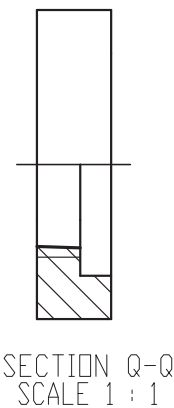


شکل ۱۰۹

نیم برش: برای ایجاد نیم برش با استفاده از ابزار Section View ابتدا تب Half section در بالای مدیریت ویژگی ها را فعال کنید و متناسب با نقشه یکی از مسیرهای برش انتخاب نمایید. نیم برش معمولاً در قطعات متقارن استفاده می شود و برای تعیین موقعیت مسیر برش باید مرکز قطعه را انتخاب کنید.

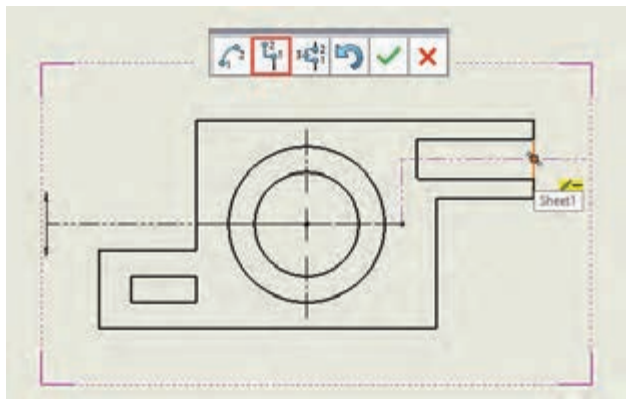


شکل ۱۱۰



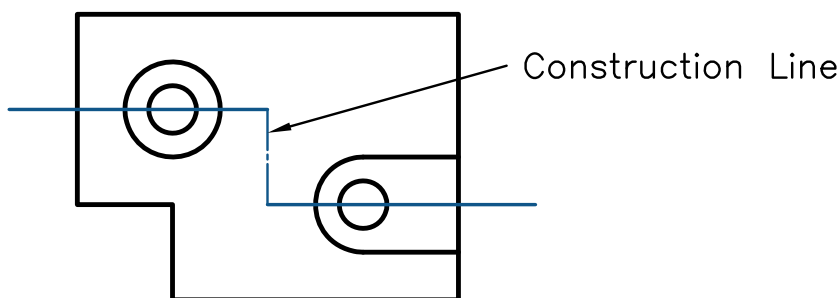
برش شکسته

الف) ایجاد شکستگی در مسیر برش: در برش معمولی می‌توان با استفاده از گزینه Single Offset در نوار ابزار جهشی یک شکستگی در مسیر برش ایجاد کرد. بعد از فعال کردن این گزینه باید نقطه‌ای روی مسیر برش انتخاب کنید و موقعیت جدید آن بخش از مسیر را تعیین نمایید. در تصویر زیر ایجاد یک شکستگی در مسیر برش نشان داده شده است.



شکل ۱۱۱

ب) ترسیم مسیر برش به صورت دستی: مسیر برش شکسته را با خط به صورت یک اسکچ روی نما ترسیم کنید. بعد از ترسیم مسیر برش آن را انتخاب کنید و ابزار Section View را اجرا نمایید. در ترسیم مسیر برش خطوط عمود بر جهت دید باید به صورت خطوط ساختاری باشد تا بین بخش‌های مختلف برش خط ایجاد نشود.



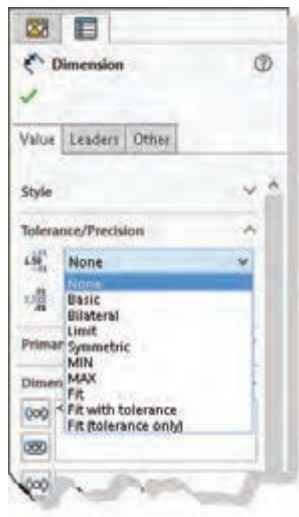
شکل ۱۱۲

اندازه‌گذاری اجرایی

قبل از اندازه‌گذاری در بخش Options>Document Options>Dimension می‌توان تنظیمات برخی از اجزای اندازه‌گذاری مانند فلش، فاصله‌ها، واحد اندازه‌گیری و دقت اندازه را مطابق با نیاز تغییر داد.

درج تولرانس ابعادی و انطباق

نقشه را به صورت معمول با استفاده از Smart Dimension اندازه‌گذاری و اندازه موردنظر را انتخاب کنید. در بخش Tolerance/Precision حالت تولرانس یا انطباق موردنیاز را انتخاب کنید و مقدار تولرانس را وارد نمایید. در شکل صفحه بعد حالت‌ها و مقادیر مختلف تولرانس ابعادی و انطباق نمایش داده شده است.



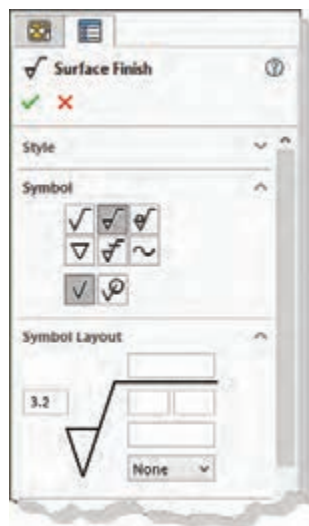
شکل ۱۱۳

می‌توان با استفاده از ابزار Model Items اندازه‌گذاری و یادداشت‌نویسی‌های موجود در مدل را به نقشه وارد کرد.

نکته



<p>Symmetrical + 0.02</p>	<p>Limit + 0.02 - 0.03</p>	<p>Bilateral + 0.02 - 0.03</p>	<p>Basic</p>	<p>None</p>
<p>Fit (Tolerance only) Shaft Fit: n6</p>	<p>Fit with tolerance Shaft Fit: n6</p>	<p>Fit Hole Fit: H7</p>	<p>MAX</p>	<p>MIN</p>



شکل ۱۱۴

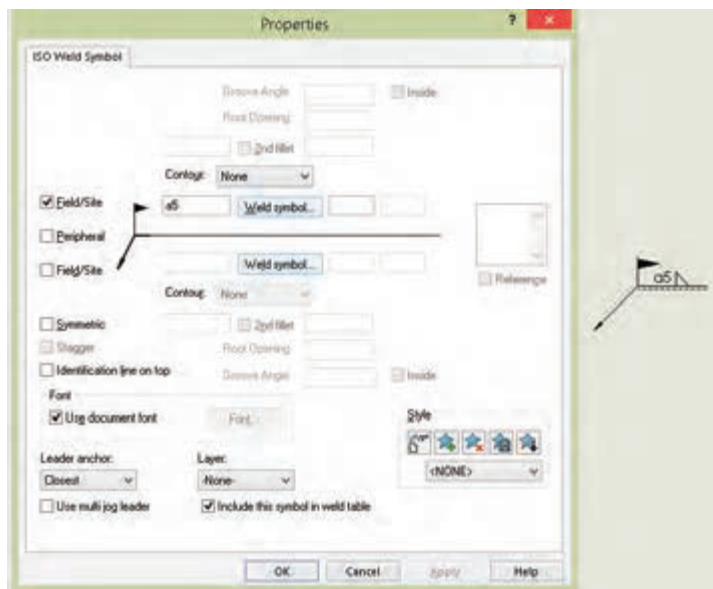
✓ درج علامت کیفیت سطح

علائم نقشه‌کشی عموماً در تب Annotation قرار دارند.

نکته



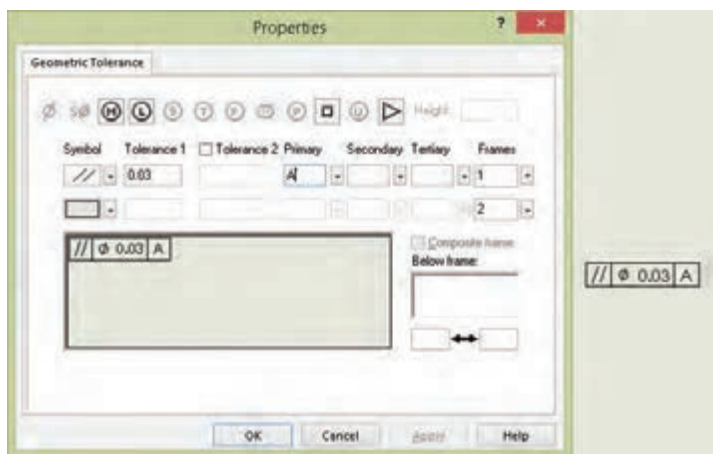
برای درج علامت کیفیت سطح باید ابزار Surface Finish را فعال کنید. یک علامت ساده کیفیت سطح ضمیمه نشانگر می‌شود که می‌توان آن را روی لبه موردنظر درج کرد. تنظیمات علامت کیفیت سطح در بخش مدیریت ویژگی‌ها انجام می‌شود. شکل علامت کیفیت سطح را در بخش Symbol مشخص کنید. مقدار پرداخت سطح و نشانه‌های اضافی و تکمیلی در بخش Symbol Layout قابل انتخاب است.



شکل ۱۱۵

درج علامت جوش

با اجرای Weld Symbol مطابق با استاندارد نقشه پنجره Properties ظاهر می‌شود. هم‌زمان با تعیین نشانه‌های تکمیلی موردنظر، علامت جوش با نشانه‌های تعیین شده ضمیمه نشانگر می‌شود که می‌توان روی لبه یا سطح موردنظر آن را درج کرد.



شکل ۱۱۶

تولرانس گذاری هندسی

برای درج تولرانس هندسی از ابزار Geometric Tolerance استفاده می‌شود که با اجرای آن مطابق با استاندارد نقشه پنجره Properties ظاهر می‌شود. علامت و نشانه‌های مختلف علامت تولرانس هندسی را تعیین کنید و روی سطح یا لبه موردنظر آن را درج نمایید.

بعد از تعیین لبه موردنظر روی نقشه، علامت تولرانس هندسی با استفاده از یک خط راهنما به آن افزوده می‌شود که می‌توان موقعیت علامت را تنظیم کرد.

برای درج علامت مبنا از ابزار Datum Feature استفاده کنید و نام مبنا را در Label Settings تعیین نمایید.



نکته

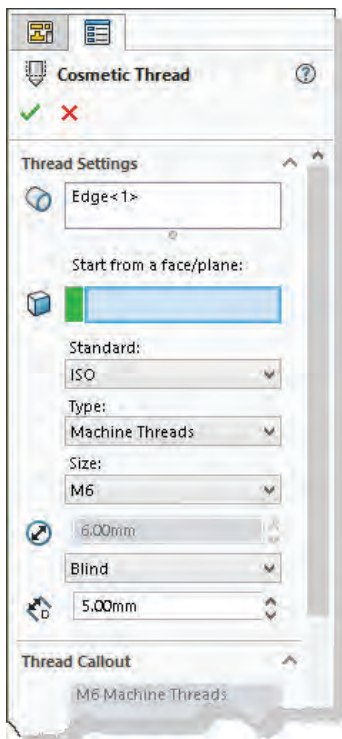


درج متن

متن می‌تواند با خط راهنما و یا بدون آن باشد. متنی که به یک نما ضمیمه شود همراه با آن تغییر می‌کند. چنانچه یک لبه برای درج متن انتخاب کنید متن با خط راهنما درج می‌شود، در غیر این صورت شناور خواهد بود. بعد از اجرای ابزار Note و تعیین موقعیت متن، نوار ابزار Formatting ظاهر می‌شود که می‌توان سایز، نوع قلم و دیگر ویژگی‌های متن را تعیین کرد.



شکل ۱۱۷



شکل ۱۱۸

رزوه در نقشه

می‌توان سوراخ مهره و میله پیچ را به صورت بدون رزوه مدل‌سازی کرد و در نقشه رزوه موردنظر را به آن افزود. برای این کار سوراخ مهره را با قطر مته متناسب با آن مدل‌سازی کنید. مثلاً برای ایجاد یک سوراخ M۱۰ آن را به قطر ۸٫۵ سوراخ کنید. قطر میله M۱۰ نیز باید ۱۰ میلی‌متر باشد. ابزار موردنیاز برای درج رزوه Cosmetic Thread است که باید آن را از منوی Insert > Annotation اجرا کنید. بعد از اجرای ابزار باید ابتدا لبه سوراخ یا میله را در یکی از نماها انتخاب کنید. سپس ویژگی‌های رزوه مانند استاندارد، نوع رزوه، سایز و طول رزوه را تعیین کنید.

با درج رزوه در یک نما، در بقیه نماها نیز درج می‌شود.

نکته

تمامی قطعاتی که تاکنون مدل‌سازی کرده‌اید، نماگیری نمایید.



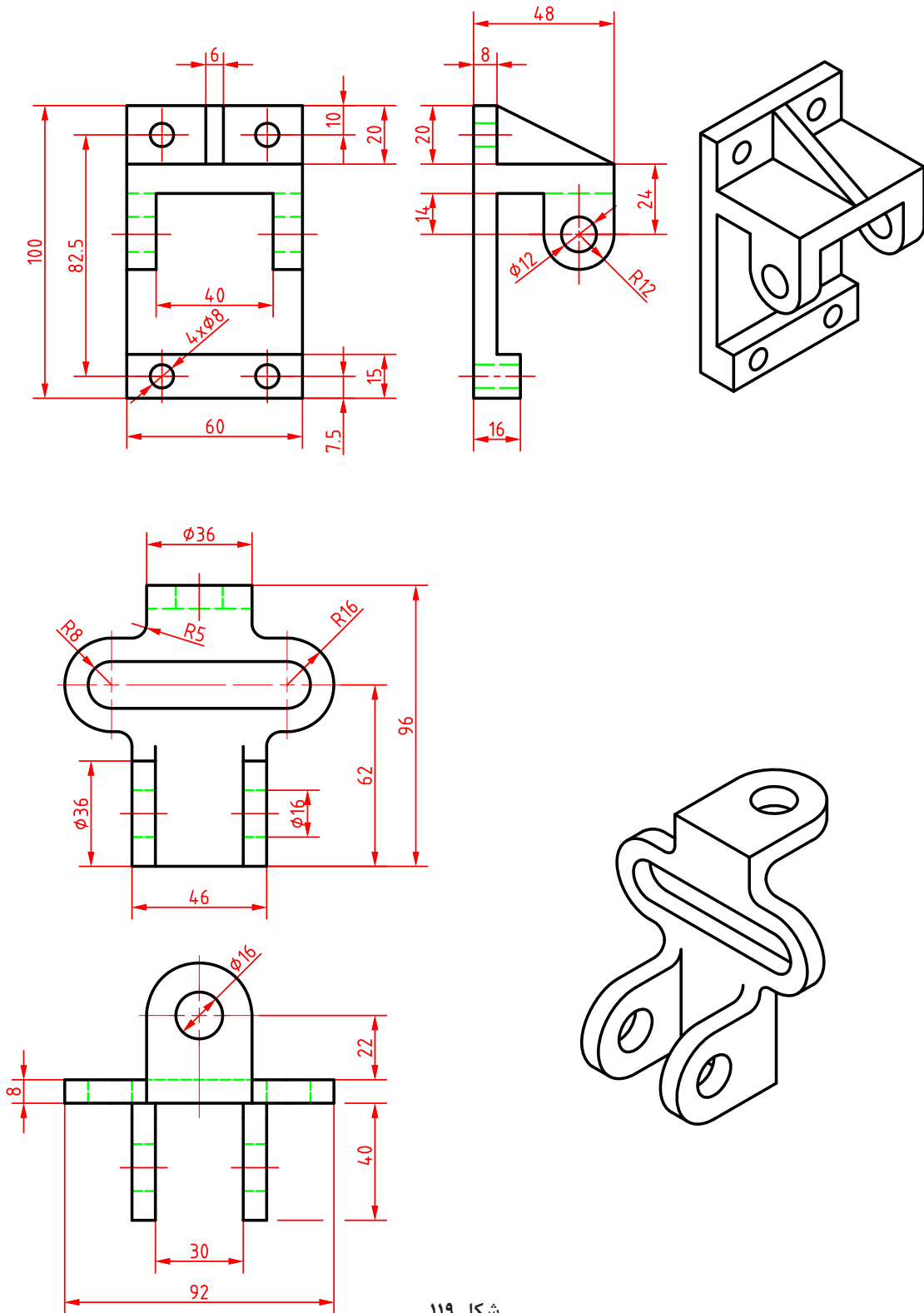
فعالیت ۲۵



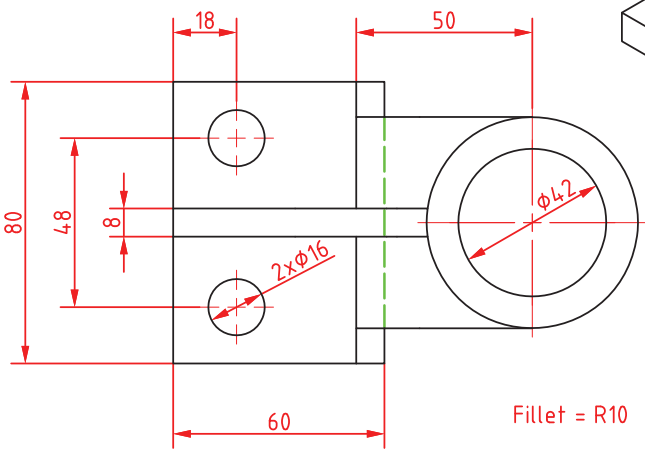
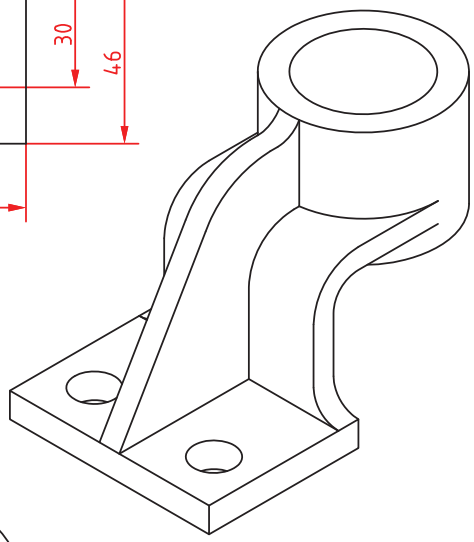
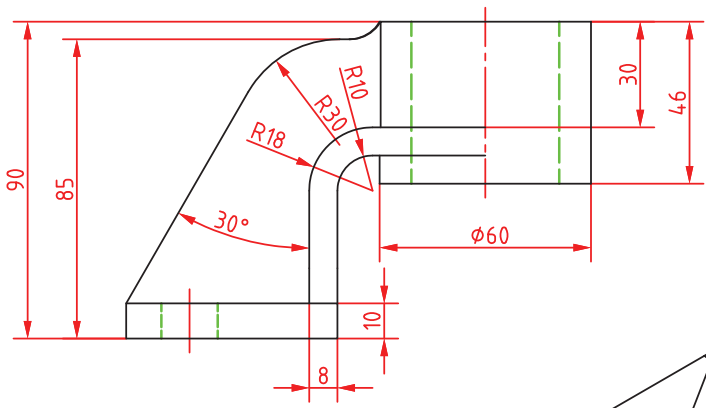
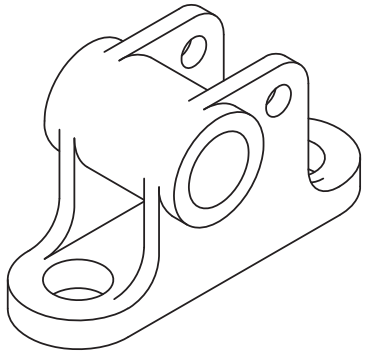
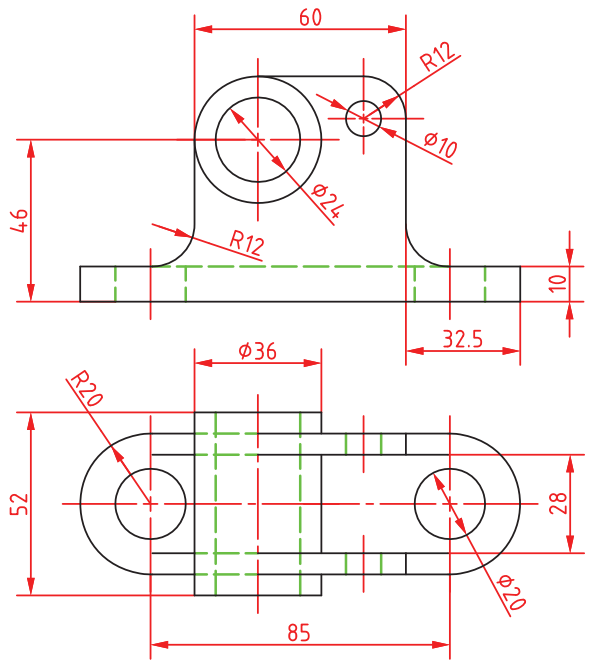
فعالیت ۲۶



احجام صفحه بعد را مدل‌سازی کنید سپس آنها را به نقشه اجرایی تبدیل نمایید.



شکل ۱۱۹



Fillet = R10

شکل ۱۳۰

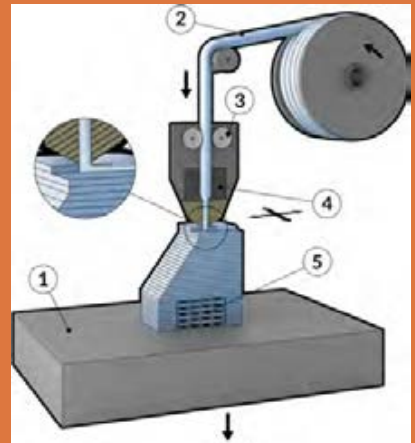
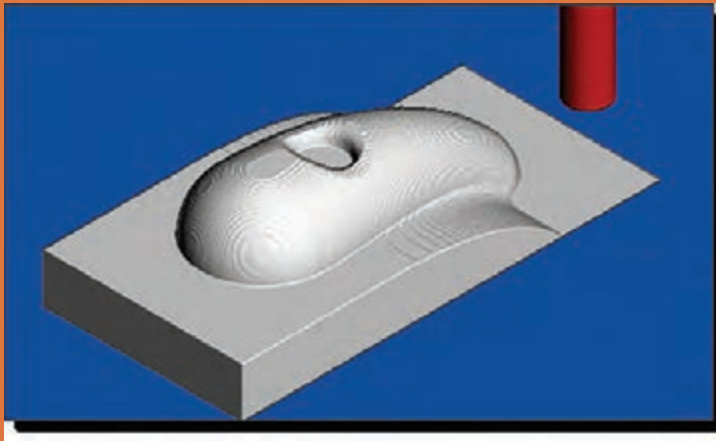
نمره	استاندارد (شاخص‌ها، داوری، نمره‌دهی)	نتایج	استاندارد عملکرد	تکالیف عملکردی (شایستگی‌ها)
۳	۱- مدل‌سازی قطعات پیچیده در محیط سالی‌دورکز ۲- تهیه نقشه‌های اجرایی برای قطعات پیچیده از نرم‌افزار سالی‌دورکز	بالاتر از حد انتظار	تهیه مدل سه‌بعدی از روی نقشه‌های قطعات در محیط نرم‌افزار سالی‌دورکز و تهیه نقشه‌های اجرایی مورد نیاز	مدل‌سازی سه‌بعدی به کمک رایانه
۲	۱- مدل‌سازی قطعات ساده در محیط سالی‌دورکز ۲- تهیه نقشه اجرایی قطعات مساوی با استفاده از نرم‌افزار سالی‌دورکز	در حد انتظار (کسب شایستگی)		
۱	مدل‌سازی قطعات ساده در محیط سالی‌دورکز	پایین‌تر از انتظار (عدم احراز شایستگی)		
نمره مستمر از ۵				
نمره شایستگی پودمان از ۳				
نمره پودمان از ۲۰				





پودمان ۴

روش‌های ساخت به کمک رایانه (CAM)



واحد یادگیری ۱

پاورمیل

مقدمه

با پیشرفت روزافزون تکنولوژی در حوزه صنعت، از نرم افزارهای زیادی در زمینه ساخت به کمک رایانه استفاده می شود که به آنها نرم افزارهای CAM گفته می شود. برخی از این نرم افزارها عبارتند از: Surf CAM, EdgeCAM, Solid CAM, Master CAM, در این واحد یادگیری می خواهیم شما را با مراحل تهیه برنامه ماشین کاری فرز CNC با سه محور کنترل توسط یکی از نرم افزارهای پرکاربرد بنام پاورمیل آشنا کنیم.

استاندارد عملکرد

تهیه برنامه ماشین کاری برای فرز CNC سه محور کنترل توسط نرم افزار پاورمیل

پیش نیاز و یاد آوری

- برای یادگیری این واحد، هنرجو باید مهارت های زیر را قبلا کسب کرده باشد.
- توانایی و مهارت کار با رایانه و سیستم عامل Windows
 - توانایی و مهارت کار با یکی از نرم افزارهای مدل سازی مانند سالید ورکز، کتیا، اینونتور
 - توانایی و مهارت کار با دستگاه فرز معمولی و شناخت ابزارهای عمومی آن

نرم افزار (PowerMill)

آشنایی با فرز CNC سه محور کنترل

دستگاه فرز CNC سه محور کنترل یکی از ماشین‌آلات پرکاربرد است که در صنایع قالب‌سازی و قطعه‌سازی استفاده می‌شود. کدهای تهیه شده به صورت دستی یا به کمک نرم‌افزار CAM تهیه و به ماشین ارسال می‌شود. کنترلرهای دستگاه مانند یک رایانه کدها و دستورات را خوانده و آنها را به سیگنال‌های الکتریکی تبدیل و با ارسال فرمان‌های الکتریکی به سرور موتورها باعث حرکت و هدایت محورها و اسپیندل در مسیرهای تعریف شده می‌شوند. میکروسویچ‌ها و خط‌کش‌های دیجیتال بازخوردهای مورد نیاز را جهت ادامه فرایند به کنترلر ارسال می‌کنند. کنترلرهای نصب شده در فرزهای سی‌ان‌سی سه محور کنترل، قادر به کنترل دقیق حرکت میز دستگاه در دو جهت محور X و Y و همچنین محور (اسپیندل) آن در راستای محور Z می‌باشد. حرکت این محورها دقیقاً مانند فرز معمولی‌اند با این تفاوت که در فرز CNC اسپیندل حرکت در راستای محور Z را انجام می‌دهد. (میز این نوع دستگاه‌ها حرکت دورانی ندارد). بیشتر فرزهای CNC مجهز به دستگاه تعویض خودکار ابزار یا Tool Change می‌باشند و کنترلر با توجه به برنامه تهیه شده فرمان تعویض ابزار را ارسال می‌کند.

کنترلرهای مختلفی برای این دستگاه‌ها توسط شرکت‌هایی مانند فانوک، هایدن‌هاین، زیمنس، فاگور، میتسوبیشی و... طراحی و تولید می‌شوند. در شکل‌های ۱ نمونه‌هایی از کنترلرهای CNC نشان داده شده است.



شکل ۱

نقاط صفر و مرجع

برای کنترل عملیات ماشین‌کاری در ماشین‌های CNC، پارامترهای موقعیت، سرعت و نیرو اندازه‌گیری می‌شود. همچنین به منظور داشتن حرکت‌های دقیق ابزار و میز ماشین، تنظیم سیستم اندازه‌گیری ماشین و ساده‌تر شدن برنامه نویسی باید یک سری نقاط به عنوان نقاط مرجع تعریف شود. این نقاط عبارتند از:

نقطه صفر ماشین (M)

این نقطه که توسط شرکت سازنده بر روی دستگاه تعریف می‌شود ثابت بوده زمانی که دستگاه روشن می‌شود محور Z و میز به صورت خودکار به موقعیت صفر ماشین منتقل می‌شوند.

نقطه صفر ماشین در ماشین‌های فرز معمولاً در گوشه پایین و سمت چپ میز تعریف شده است.

نقطه صفر قطعه کار (W)

این نقطه به منظور سهولت در تهیه برنامه ماشین‌کاری توسط برنامه‌نویس یا اپراتور پاورمیل تعیین می‌شود. چنانچه این نقطه تعریف نشود، برنامه تهیه شده بر اساس صفر ماشین خواهد بود (عملیات برنامه‌نویسی

مشکل تر می شود.)

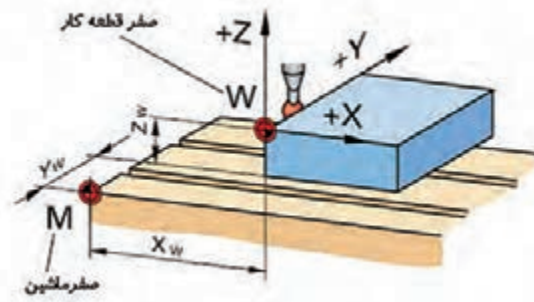
در شکل ۲ نقاط صفر ماشین (M) و صفر قطعه کار (W) نشان داده شده است.

نقطه صفر ابزار (T)

نقطه صفر ابزار (Point Reference Tool): این نقطه در موقعیت خاصی از ابزار گیر تعریف شده است و جبران و تصحیح طول و شعاع ابزار در راستای هر یک از محوره‌های X، Y و Z نسبت به این نقطه محاسبه می‌شود. نقطه صفر ابزار با حرف T مشخص می‌شود. در شکل ۳ موقعیت این نقطه با حرف T نشان داده شده است.



شکل ۳



شکل ۲

ضرورت استفاده از نرم‌افزارهای CAM

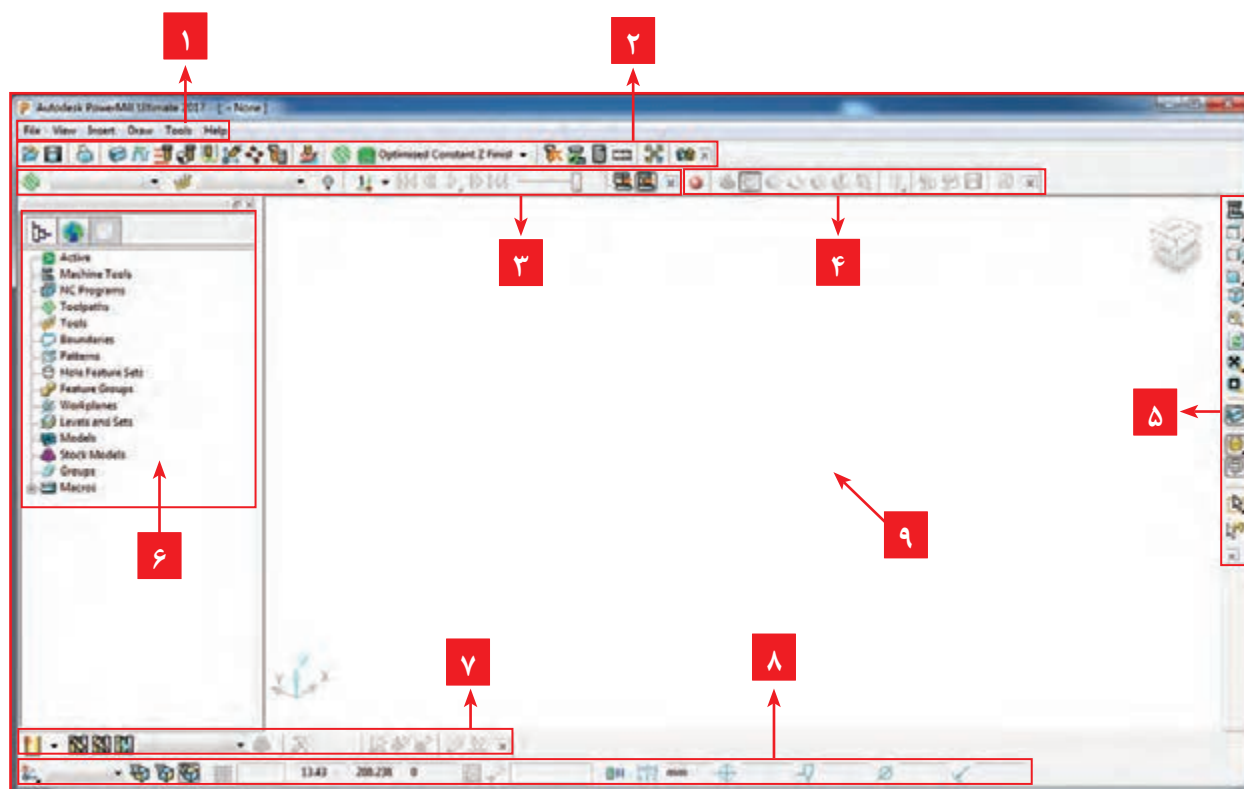
در ماشین‌های سی ان سی از قبیل تراش و فرز، برنامه نویسی باید کدهای خاصی به منظور تبدیل زبان برنامه نویسی برای ماشین کاری قطعات را با توجه به شکل هندسی و فرم قطعه بنویسد، برنامه نویسی دستی قطعات تراشکاری و با وجود سایکل‌های آماده برای اعمالی مانند پیچ تراشی، شیار تراشی و غیره معمولاً کار پیچیده‌ای نیست. اما در فرزکاری کار برنامه نویسی خصوصاً برای قطعاتی که دارای اجزا و فرم‌های پیچیده می‌باشد بسیار سخت و زمان بر می‌باشد و تعداد خطوط برنامه بسیار زیاد خواهد شد، در این موارد نرم‌افزارهای CAM مانند پاورمیل، با اعمال تعاریف و تنظیمات خاصی، این کدها را به صورت خودکار ایجاد می‌کنند.

معرفی نرم‌افزار پاورمیل (PowerMill)

نرم‌افزار پاورمیل (ورژن ۲۰۱۷) که متعلق به شرکت اتودسک (AutoDesk) می‌باشد، یک نرم‌افزار بسیار پرکاربرد و قدرتمند است که در صنایع مختلفی نظیر قالب سازی و خدمات CNC مورد استقبال و استفاده گسترده قرار گرفته است. نرم‌افزار پاورمیل با داشتن امکانات قدرتمندی در زمینه استراتژی‌های فرزکاری قطعات ساده تا پیچیده در گستره وسیعی از دستگاه‌های CNC تا پنج محور کنترل کاربرد دارد. در ورژن‌های جدید مانند ۲۰۱۷ بخش تراشکاری (Training) نیز به آن اضافه شده تا بر قابلیت‌های این نرم‌افزار قدرتمند بیافزاید.

برخی ویژگی‌های برجسته پاورمیل عبارتند از :

- به کارگیری تکنیک‌ها و استراتژی‌های مختلف در زمینه خشن کاری، پرداخت کاری، سوراخ کاری و سایر عملیات ماشین کاری
 - امکان به کارگیری و تعریف انواع ابزارهای براده برداری
 - امکان به کارگیری این نرم‌افزار در اکثر دستگاه‌های CNC با کنترلرهای مختلف تا پنج محور
 - پردازش قدرتمند جهت کاهش زمان ماشین کاری، افزایش کیفیت سطح، کنترل برخوردها و...
 - گستردگی استفاده از این نرم‌افزار در صنایع مختلف کشورمان
- آشنایی با محیط نرم‌افزار:**
- قبل از شروع بهتر است با محیط نرم‌افزار پاورمیل ۲۰۱۷ آشنا شویم. پس از دبل کلیک بر روی عنوان نرم‌افزار، پنجره آن به شکل زیر باز می‌شود. در شکل ۴ نام برخی نوار ابزارها و نواحی مختلف نمایش داده شده است.



شکل ۴

نوار ابزارها و نواحی مهم نرم‌افزار پاورمیل

- ۱ **نوار منو (Menu Bar):** شامل کلید دستورات و تنظیمات نرم‌افزار پاورمیل و help برنامه می‌باشد.
- ۲ **نوار ابزار اصلی (Main Bar):** مهم‌ترین نوار ابزار پاورمیل که تعاریف و تنظیمات اصلی مانند تعریف بلوک خام، نوع و مقدار ارتفاع نشست و برخاست‌های ابزار، فواصل ایمن، نقاط شروع و انتهای ماشین کاری و غیره از طریق این نوار ابزار انجام می‌شود.

۳ **نوار شبیه‌سازی (Simulation)**: پس از ایجاد مسیر ماشین کاری و تنظیمات پارامترهای مربوط به آن و قبل از تهیه برنامه ماشین کاری می‌توان با نوار ابزار Simulation مسیر ماشین کاری را شبیه سازی کرد و اشکالات آن را برطرف کرد.

۴ **نوار ابزار View Mill**: برای نمایش بلوک و مدل در حالات مختلف جهت عملیات شبیه‌سازی کاربرد دارد.

۵ **نوار ابزار Viewing**: پس از ورود مدل به نرم‌افزار و یا درحین کار با قسمت‌های مختلف نرم‌افزار جهت داشتن دید مناسب می‌توان دید مدل را از طریق این نوار ابزار تغییر داد.

۶ **پنجره Explorer**: تاریخچه عملیات انجام شده مانند تعاریف و تنظیمات بلوک خام، ابزارها، استراتژی‌ها، تعریف؛ workplan ها، Boundary و برنامه‌های تهیه شده ماشین کاری و غیره در این پنجره قابل مشاهده و تغییر است.

۷ **نوار تعریف ابزار (Tool Toolbar)**: برای تعریف ابزارهای مناسب برای انجام انواع عملیات‌های ماشین کاری استفاده می‌شود.

۸ **نوار ابزار وضعیت (Statues)**: این نوار ابزار، وضعیت صفر قطعه کار فعال (Workplane)، قطر ابزار، تولرانس، مختصات ماوس و غیره را نشان می‌دهد.

۹ **پنجره گرافیکی**: در این پنجره مدل، بلوک خام، ابزارها و مسیرهای ماشین کاری (Toolpath)، به صورت گرافیکی نمایش داده می‌شود.

نکته

در شروع کار با نرم‌افزار، همواره این پنجره بر محور Z دستگاه مختصات عمود است.



برای اضافه کردن نوار ابزارها به محیط پاورمیل، باید از منوی View گزینه Toolbar را کلیک کنید و سپس از لیست باز شده نوار ابزار مورد نظر را تیک بزنید.

فعالیت ۱

نوار ابزارهایی که در بالا به آن اشاره شد را از محیط حذف و دوباره آنها را برگردانید.



مراحل کار در نرم‌افزار پاورمیل



شکل ۵

قطعه شکل ۵ را در نظر بگیرید، اگر بخواهید آن را با یک دستگاه فرز معمولی ماشین کاری (فرز کاری) کنید، چگونه انجام می‌دهید؟ مسلماً ابتدا باید ماده خامی بزرگ‌تر از ابعاد اصلی قطعه تهیه کنید. پس از بستن و ساعت کردن قطعه کار، باید با بستن ابزار مناسب، مماس کردن ابزار و صفر کردن ورنیه‌های



دستگاه، تنظیم عده دوران و پیشروی مناسب، خشن کاری اولیه قطعه کار را انجام دهید. اکنون این سؤال پیش می‌آید که آیا فقط از یک ابزار برای فرز کاری آن استفاده می‌کنید، برای فرز کاری شیار باید ابزار دیگری استفاده کرد، سوراخ‌ها توسط مته و در صورت نیاز برقوقاری می‌شوند. برای فرز کاری گوشه‌های گرد نمی‌توانید از فرز انگشتی سر تخت استفاده کنید و باید از ابزاری که سر آن گرد است کمک بگیرید. در اکثر نرم‌افزارهای CAM مانند پاورمیل روند کار نیز تقریباً به همین گونه است. یعنی باید بلوک ماده خام، ابزارهای مناسب، پارامترهای ماشین کاری مانند سرعت برشی، عده دوران، فاصله‌های ایمن ابزار، استراتژی‌های مناسب ماشین کاری برای رسیدن به قطعه نهایی تعریف گردد و در نهایت G کد آن توسط نرم‌افزار پاورمیل تهیه و به دستگاه CNC ارسال می‌شود. اپراتور پاورمیل جهت گرفتن خروجی برنامه ماشین کاری، تعاریف، تنظیمات و اقدامات خاصی را انجام می‌دهد، در اینجا برای آموزش بهتر نرم‌افزار پاورمیل آن را در نه گام توضیح می‌دهیم. البته به این معنی نیست که این مراحل حتماً باید به‌روال زیر انجام گیرد. در ورژن‌های جدید مانند ۲۰۱۷ بسیاری از مراحل زیر در پنجره تعریف استراتژی قابل تعریف و تنظیم می‌باشد.

نگاهی به مراحل کار در نرم‌افزار پاورمیل

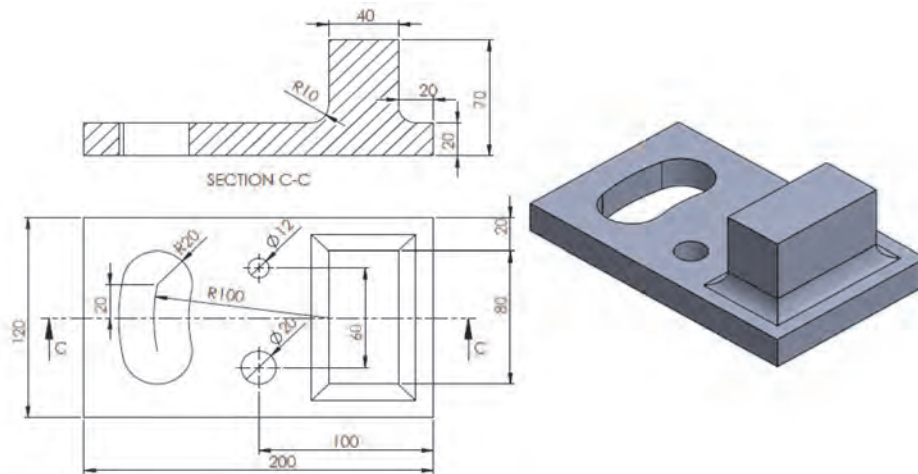
گام اول: وارد کردن مدل طراحی شده از نرم‌افزارهای مدل سازی به محیط پاورمیل
گام دوم: بررسی مدل در نماهای مختلف و اصلاح وضعیت و موقعیت آن نسبت به محورمختصات جهت تعیین نقطه صفر قطعه کار.
گام سوم: تعریف نقطه صفر قطعه کار یا Workplane
گام چهارم: تعریف بلوک ماده خام اولیه جهت ماشین کاری
گام پنجم: تعیین و تعریف ابزارهای ماشین کاری
گام ششم: تعیین استراتژی‌های مناسب ماشین کاری (Toolpath Strategies) و شبیه‌سازی (Simulation)
گام هفتم: تنظیم پارامترهای ماشین کاری
گام هشتم: تهیه برنامه ماشین کاری (NC Program) و رایت کردن برنامه (Write)
گام نهم: ارسال برنامه به دستگاه از طریق نرم‌افزارهای انتقال فایل مانند (نرم‌افزار CIMCO) اینک به تشریح هر یک از مراحل می‌پردازیم.

گام اول: وارد کردن مدل در نرم‌افزار پاورمیل

فرمت استاندارد کاربرد محیط پاورمیل فایل‌های با پسوند dkg می‌باشد. نرم‌افزارهای مدل سازی مانند سالیدورکز و کتیا قادرند مدل را با فرمت‌هایی مانند stp, igs که پرکاربردترین فرمت‌های قابل استفاده در نرم‌افزارهای CAM هستند ذخیره کنند. لذا بهتر است بعد از طراحی مدل در نرم‌افزارهای مدل‌سازی فایل مدل خود را به یکی از فرمت‌های فوق ذخیره کنیم. البته پاورمیل قادر است فایل‌های با فرمت استاندارد نرم‌افزارهای مدل سازی را نیز با روش‌هایی که ذکر می‌کنیم تبدیل فرمت و باز کند.



مدلی را که نقشه آن در شکل ۶ آورده شده است را در نرم افزار سالیدورکز طراحی و آن را با نام Model ۱ در مسیور دلخواه (یا Desktop) ذخیره کنید. (نمای روبرو در صفحه Front رسم شود).

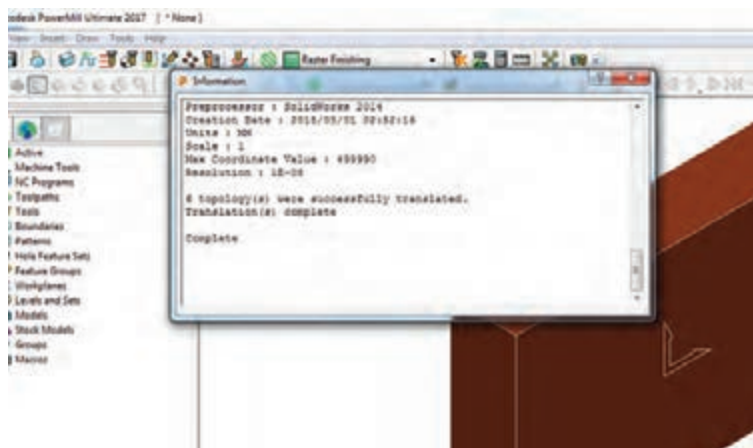


شکل ۶

اکنون می خواهیم مدل رسم شده را در نرم افزار پاورمیل وارد کنیم.

روش های وارد کردن مدل

۱ استفاده از گزینه **Import Model** از منوی **File**: از منوی **File** گزینه **open** را انتخاب و سپس روی نام مدل در مسیور ذخیره شده کلیک کنید و بر روی دکمه **open** کلیک کنید چنانچه پسوند فایل غیر از **dgk** باشد پس از انجام عملیات ترجمه فایل و نشان دادن فرم **Information** (شکل ۷) مدل را باز می کند. با عمل درگ کردن فایل مدل به درون نرم افزار پاورمیل نیز مدل تبدیل فرمت و باز می شود. (اگر نرم افزار پاورمیل قادر به باز کردن مدل نشد، مدل خود را در **Desktop** ذخیره کنید).



شکل ۷

مدلی را طراحی و با فرمت Igs ذخیره کنید.

فعالیت
عملی ۲

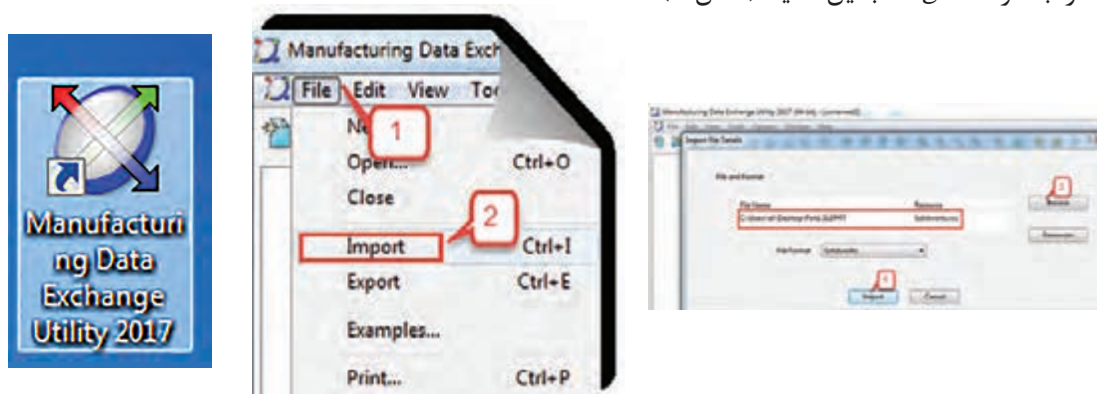


مدل طراحی شده در فعالیت ۱ (Model ۱) را به روش Import Model در پاورمیل باز کنید.

فعالیت
عملی ۳



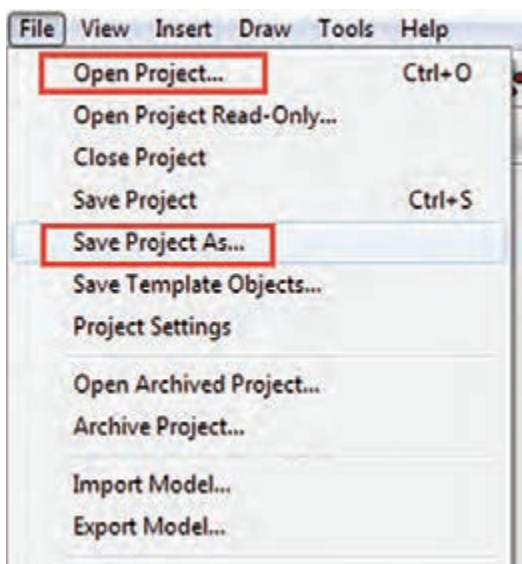
۲ استفاده از نرم‌افزار کمکی Manufacturing Data Exchange Utility که همراه با نرم‌افزار پاورمیل نصب می‌شود. درموردی که فرمت فایل توسط نرم‌افزار پاورمیل قابل شناسایی نباشد به کمک این برنامه جانبی و دستورات Import و Export که در منوی File این برنامه واقع شده، می‌توانید فرمت فایل مدل را به فرمت dgk تبدیل کنید (شکل ۸).



شکل ۸

ذخیره کردن و باز کردن پروژه

پروژه چیست؟ تمامی تعاریف و تنظیمات انجام شده بر روی مدل (از قبیل تعریف بلوک خام، ابزار، استراتژی ماشین‌کاری، پارامترهای ماشین‌کاری و غیره) در قالب یک فایل پروژه ذخیره می‌شود. برای ذخیره‌سازی کارهای انجام شده تحت نام یک پروژه کافی است از طریق منوی File دستور Save Project as... را انتخاب کنید و پس از نام‌گذاری پروژه و تعیین مسیر ذخیره‌سازی با کلیک بر روی دکمه Save، پروژه را ذخیره نمایید. ضمناً جهت باز کردن پروژه‌های ذخیره شده، از دستور Open Project استفاده کنید. (شکل ۹)



شکل ۹



فرمت مدل طراحی شده در فعالیت ۱ را با استفاده از نرم‌افزار Manufacturing Data Exchange با روش اول به فرمت dgk تبدیل کنید و سپس آن را در محیط پاورمیل باز کنید. اکنون مدل باز شده را با نام Project ۱ در پاورمیل ذخیره کنید.

گام دوم: بررسی مدل در نماهای مختلف

هنگامی که مدلی را در پاورمیل باز می‌کنید آن را با استفاده از نوار ابزار View در نماهای مختلف، بررسی کرده تا بتوانید موقعیت آن را نسبت به دستگاه مختصات با موقعیت مناسب قطعه کار روی میز دستگاه CNC تطبیق دهید. (وضعیت مدل در پاورمیل با وضعیت بستن قطعه روی میز ماشین یکی باشد).

نوار ابزار (View): همانطور که گفته شد پس از باز شدن نرم‌افزار پاورمیل، پنجره گرافیکی عمود بر محور Z است، برای مشاهده مدل در نماهای مختلف از نوار ابزار View استفاده می‌شود. (شکل ۱۰) مربوط به شکل شماره ۱۰ می‌باشد.



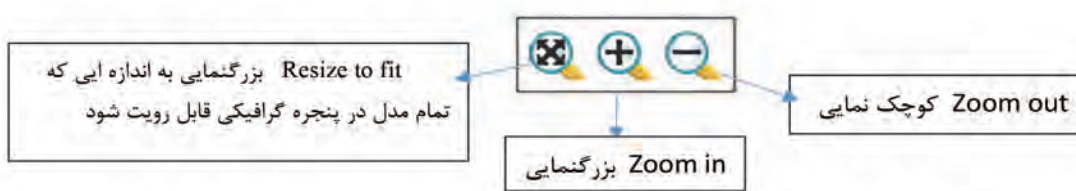
شکل ۱۰

عملکرد این ابزارها مشابه نرم‌افزار سالی‌دورکز می‌باشد.

فایل Project ۱ را باز کرده با کلیک بر روی آیکن‌های فوق مدل را در نماهای مختلف قرارداده و شکل هندسی آن را به لحاظ ظاهری بررسی کنید.



دستورات Zoom: برای زوم کردن (بزرگ نمایی و کوچک نمایی) مدل از این دستورات استفاده می‌شود. (شکل ۱۱)



شکل ۱۱

با استفاده از دستورات فوق عملیات بزرگنمایی و کوچک‌نمایی مدل وارد شده (Project ۱) را تمرین کنید.

فعالیت
عملی ۶



کار با ماوس و صفحه کلید:

Zoom « می‌توان با چرخاندن کلید چرخان ماوس عمل بزرگنمایی یا کوچک‌نمایی مدل را انجام داد. **Pan** « می‌توان با نگه داشتن همزمان کلید چرخان ماوس (Scorall) و کلید Shift و جابجا کردن ماوس به اطراف عمل جابجایی مدل را انجام داد. **Rotate** « می‌توان با نگه داشتن کلید چرخان ماوس و حرکت چرخشی ماوس عمل دوران مدل را انجام داد.

توسط ماوس و کلید Shift و کلید چرخان ماوس، اعمال Zoom, Pan, Rotate را روی مدلی که قبلاً باز کرده‌اید تمرین کنید تا مهارت کافی کسب نمایید.

فعالیت
عملی ۷



دستور Zoom to Box

از این دستور برای بزرگنمایی بخشی از مدل استفاده می‌شود، بدین منظور کافی است با نگه داشتن کلیک چپ و رسم یک کادر حول قسمتی از مدل که مدنظرتان است به بزرگ‌نمایی آن قسمت دست یابید. (شکل ۱۲)



شکل ۱۲

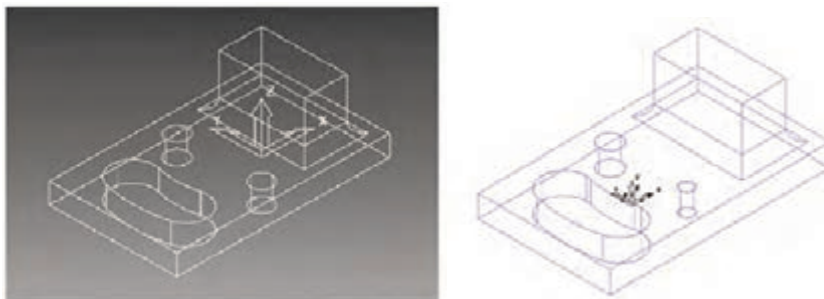
گوشه‌ای از مدل را با دستور Zoom to Box بزرگ‌نمایی کنید و سپس با دستور Resize to Fit به حالت اول برگردانید.

فعالیت
عملی ۸



دستور Wireframe

جهت نمایش مدل بصورت سیمی و بدون رنگ‌آمیزی، جهت دید بهتر اجزای مخفی مدل به کار می‌رود. (شکل ۱۳)



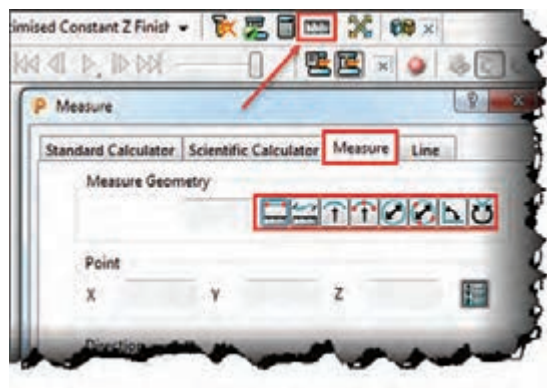
شکل ۱۳

Plane Shade: مدل به صورت رنگ شده نمایش داده می‌شود. از این دستور برای مشاهده و شناسایی سطوح مختلف مدل (مانند سطوح با شیب منفی) استفاده می‌شود که با رنگ‌های مختلف نمایش داده می‌شود.

Block: از این دستور برای نمایش یا عدم نمایش بلوک در محیط گرافیکی استفاده می‌شود. گاهی اوقات لازم است برای انتخاب راحت‌تر سطوح مدل، بلوک نمایش داده نشود (اصطلاحاً خاموش شود). توجه: مشابه این دستور در نوار ابزار اصلی نیز وجود دارد که عملکرد آن تعریف بلوک خام است ولی در اینجا منظور، آیکنی است که در نوار ابزار Viewing قرار دارد.

دستور Measure

در پاورمیل هنگام کار بر روی مدل، (خصوصاً بر روی مدل‌هایی که نقشه اندازه‌های آن را در اختیار نداریم)، می‌توان از این دستور مانند یک ابزار اندازه‌گیری، برای اندازه‌گیری ابعاد اجزای مدل استفاده کرد. با اجرای این دستور در نوار ابزار اصلی کادر محاوره‌ای شکل ۱۴ باز می‌شود.



این دستورات می‌توانند اندازه‌هایی مانند قطر یا شعاع دایره سوراخ‌ها، طول اضلاع و فاصله بین دو نقطه، را نشان دهند.

شکل ۱۴

مثال ۱: فرض کنید می‌خواهید قطر سوراخی را که مقدار آن را نمی‌دانید، اندازه بگیرید. نحوه اندازه‌گیری قطر دایره سوراخ:

- ۱ مدل را در وضعیت دید از بالا قرار دهید.
- ۲ دستور Measure را از نوار ابزار اصلی اجرا کنید.
- ۳ از تب Measure گزینه Diameter from tree point را انتخاب کنید.

۴ بوسیله کلیک چپ ماوس سه نقطه دلخواه روی محیط دایره بالای سوراخ کلیک کنید تا قطر دایره در کادر Diameter نشان داده شود. شکل ۱۵



شکل ۱۵

مثال ۲: فرض کنید می‌خواهید ارتفاع دیواره پایین مدل را اندازه بگیرید.
نحوه اندازه گیری فاصله بین دو نقطه :

- ۱ مدل را در وضعیت مناسب قرار دهید بطوریکه نقاط مورد نظر قابل انتخاب باشد.
- ۲ دستور Measure را اجرا کنید.
- ۳ از تب Measure اولین گزینه یعنی Distance between two point را انتخاب کنید.
- ۴ به وسیله کلیک چپ ماوس به ترتیب دو نقطه‌ای که فاصله بین آنها مدنظرتان است انتخاب کنید تا مقدار آن در کادر Distance درج شود. (شکل ۱۶)



شکل ۱۶

با روش سعی و خطا و با کمک هنرآموز خود عملکرد سایر گزینه‌های دستور Measure را بررسی کنید شکل ۱۷.



شکل ۱۷

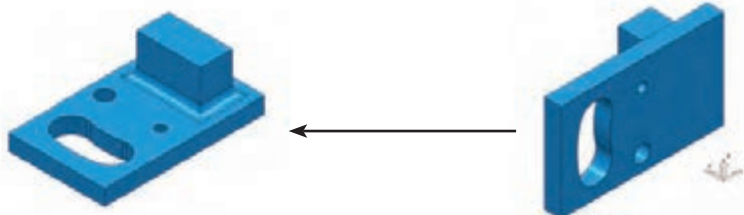
دستور Transform

همانطور که گفتیم پس از وارد کردن مدل در پاورمیل باید موقعیت آن را نسبت به دستگاه مختصات محیط نرم افزار پاورمیل، با موقعیت مناسب قطعه کار روی میز دستگاه CNC تطبیق دهیم. بهترین نما برای تشخیص موقعیت فعلی مدل و اصلاح آن نمای دید از بالاست، زیرا مشابه ایستادن فرد روبروی میز فرز CNC و از بالا نگاه کردن به قطعه کار است. در بسیاری از موارد بهتر است طول مدل در راستای محور X دستگاه قرار گیرد، مگر آنکه قطعه یا گیره دیگری بر روی سمتی از میز بسته شده باشد و احتمال برخورد ابزار با آن وجود داشته باشد و یا شکل، اندازه و تعداد قطعات بسته شده روی میز، سبب شود بلوک خام در راستای دیگری روی میز مهار شود.

چنانچه کار مدل سازی قطعه را خودتان انجام می‌دهید بهتر است موارد بالا را در حین کار با نرم افزارهای

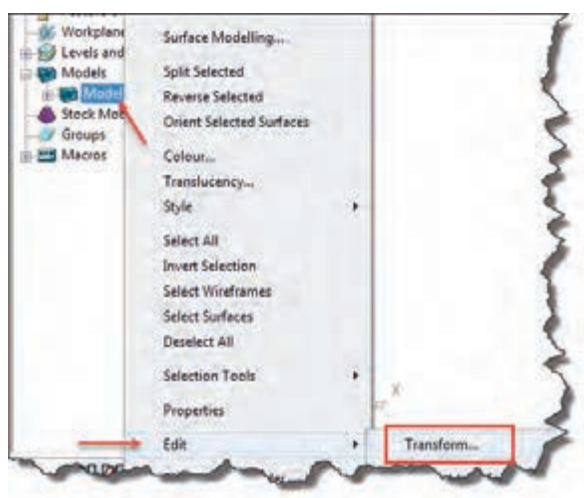
CAD مانند سالی دورکز رعایت کنید. اما اگر مدل توسط شخص دیگری (کارفرما) طراحی شده باشد، باید با استفاده از دستور Transform اصلاحات لازم را در وضعیت آن انجام دهید.

مثال ۳: می‌خواهیم فایل ۱ project را باز کرده، سپس وضعیت آن را از شکل ۱۸ به وضعیت شکل ۱۹ تبدیل کنیم.



شکل ۱۹

شکل ۱۸



شکل ۲۰

برای این کار باید در پاورمیل مطابق با مراحل زیر مدل را بچرخانید. (فایل ۱ Project را باز کنید.)

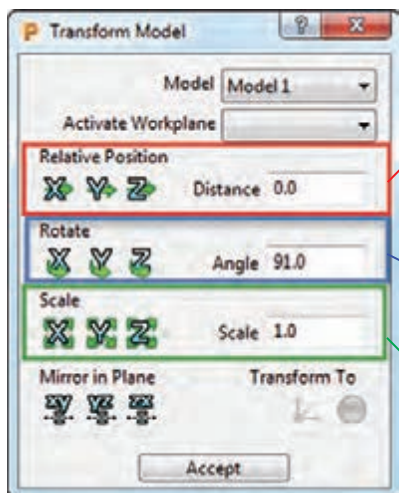
۱ بر روی علامت + کنار عبارت Model در پنجره Explorer کلیک کنید تا زیر شاخه آن باز شود.

۲ بر روی نام مدل (model ۱) کلیک راست کنید.

۳ از زیر منوی باز شده گزینه Edit و سپس گزینه Transform را انتخاب کنید تا کادر محاوره‌ای آن مانند شکل ۲۱ باز شود.

مراحل ۱ تا ۳ در شکل ۲۰ نشان داده شده است.

در کادر محاوره‌ای Transform Model برای جابجا کردن، چرخاندن و تغییر مقیاس مدل در راستای محورها، مطابق توضیحات شکل ۲۱ عمل می‌شود.



در این قسمت با وارد کردن مقدار فاصله جابه‌جایی در کادر Distance و هر بار کلیک بر روی هر کدام از محورهای X، Y و Z مدل به اندازه این عدد در راستای محور کلیک شده جابه‌جا شود.

در این قسمت با وارد کردن مقدار زاویه دوران در کادر Angle و هر بار کلیک بر روی هر کدام از محورهای X، Y و Z مدل به اندازه این زاویه، حول محور کلیک شده دوران می‌کند.

در این قسمت با وارد کردن مقدار مقیاس در کادر Scale و هر بار کلیک بر روی هر کدام از محورهای X، Y و Z به اندازه این عدد در راستای محور کلیک شده تغییر مقیاس می‌دهد.

شکل ۲۱

در این مثال باید مدل را ۹۰ درجه حول محور X دوران دهید. برای این کار :
۴- در کادر Rotate عدد ۹۰ درجه را وارد و یک بار بر روی محور X کلیک کنید تا مدل ۹۰ درجه بچرخد و در وضعیت شکل ۱۹ قرار بگیرد.

- اگر بخواهید مدل در راستای خاصی جابجا شود، کفایت مقدار جابجایی را (مثلاً ۵۰) را در کادر Distance وارد و بر روی محور مورد نظر (مثلاً Y) یک بار کلیک کنید تا مدل در راستای محور Y جابجا شود. (در این مثال نیازی به جابجایی مدل نداریم)
- با وارد کردن اعداد به صورت منفی، جابجایی، دوران و مقیاس به صورت معکوس انجام می‌شود.

نکته



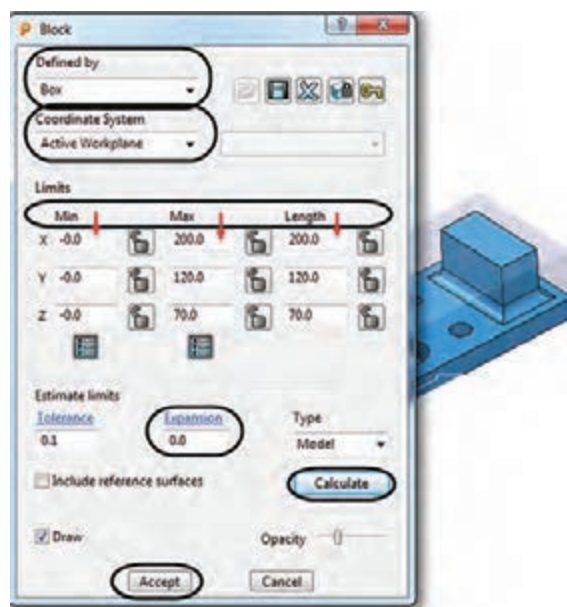
- فایل Project ۱ را به وضعیت شکل ۱۹ در آورید و دوباره آن را با همان نام Project ۱ ذخیره کنید.
- مدل را به اندازه ۲۰ میلی‌متر در راستای محور X و سپس ۳۵ میلی‌متر در راستای محور Y جابجا کنید و دوباره به مکان قبلی باز گردانید.
- مقیاس مدل را در تمام جهات دو برابر کنید و سپس به حالت قبل برگردانید.

فعالیت
عملی ۹

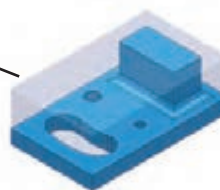


گام سوم : تعریف بلوک خام اولیه (Block)

بلوک خام اولیه به ماده خامی گفته می‌شود که پس از عملیات ماشین کاری، قطعه نهایی از آن حاصل می‌شود. (شکل ۲۲)



بلوک خام



شکل ۲۲

برای تعریف بلوک روی دستور Block در نوار ابزار اصلی (Main Tool) کلیک نمایید تا پنجره آن باز شود. (شکل ۲۳)

شکل ۲۳

توضیحات کادر محاوره‌ای شکل ۲۳

● در کادر «Defined by»، نوع بلوک (جهت کاهش دور ریز مواد خام) تعیین می‌شود، که انواع آن عبارتند از:

۱ «Box» برای قطعاتی که شکل آنها را می‌توان از یک بلوک خام به شکل مکعب بدست آورد. مانند شکل ۲۲

۲ «Picture» تعریف بلوک برای قطعاتی که دارای مقاطع خاصی هستند. بدین منظور ابتدا باید مقطع مدل را در یک نرم‌افزار Cad طراحی کرده و با فرمت pic ذخیره کنیم و در پاورمیل از آن برای تعریف بلوک استفاده کنیم. (به help برنامه مراجعه کنید)

۳ «Triangles» از این روش برای تعریف بلوک برای ماشین‌کاری قطعاتی که به‌روشن ریخته‌گری، پیش تولید شده‌اند، استفاده می‌شود. شکل بلوک شبیه مدل نهایی ولی در مقیاس بزرگتر تعریف می‌شود.



شکل ۲۴

۴ «Boundary» جهت تعریف بلوک برای ماشین‌کاری قسمت خاصی از مدل استفاده می‌شود (شکل ۲۴).

۵ «Cylinder» تعریف بلوک به شکل استوانه و برای قطعاتی که فرم آن به استوانه شبیه است (مانند شکل ۲۵).



شکل ۲۵

● کادر «Coordinate System» از این قسمت برای تعیین سیستم مختصات دهی استفاده می‌شود که معمولاً گزینه «Active Workplane» (صفرقطعه فعال) کاربرد بیشتری دارد.

● در کادرهای «Length», «Max», «Min» از بخش «Limits» به ترتیب از چپ به راست مقادیر کمترین، بیشترین و طول بلوک می‌باشد، که پس از کلیک بر روی دکمه «Calculate» توسط خود نرم‌افزار محاسبه می‌شود.

● «Expansion» اضافه طول: چنانچه عددی در این کادر وارد شود

و سپس بر روی دکمه «Calculate» کلیک کنید، این مقدار به ابعاد بلوک در تمام جهتها اضافه می‌شود. به عنوان مثال اگر عدد ۱۰ را در این کادر وارد کنید، بلوک در تمام جهتهای مثبت و منفی، ۱۰ میلی‌متر بزرگتر خواهد شد. (طول، عرض و ارتفاع هر کدام ۲۰ میلی‌متر افزایش می‌یابند. چرا؟)

آیکن قفل که در کنار کادرها دیده می‌شود برای ثابت نگه‌داشتن اندازه‌های بلوک در راستای خاصی است. با قفل کردن هر جهت و وارد کردن مقدار «Expansion» و کلیک بر روی «Calculate» مدل در همه جهتها به‌غیر از جهتهای قفل شده افزایش می‌یابد.

در شکل‌های ۲۶ و ۲۷ اندازه‌های بلوک براساس ابعاد قطعه و مقدار اضافی $\text{Expansion} = 10$ را در تمام جهتها، و در نماهای مختلف مشاهده می‌کنید.

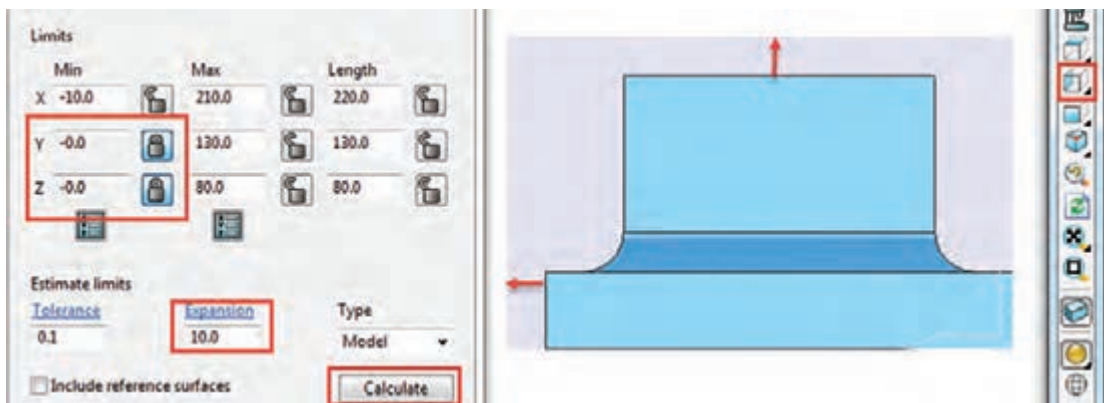
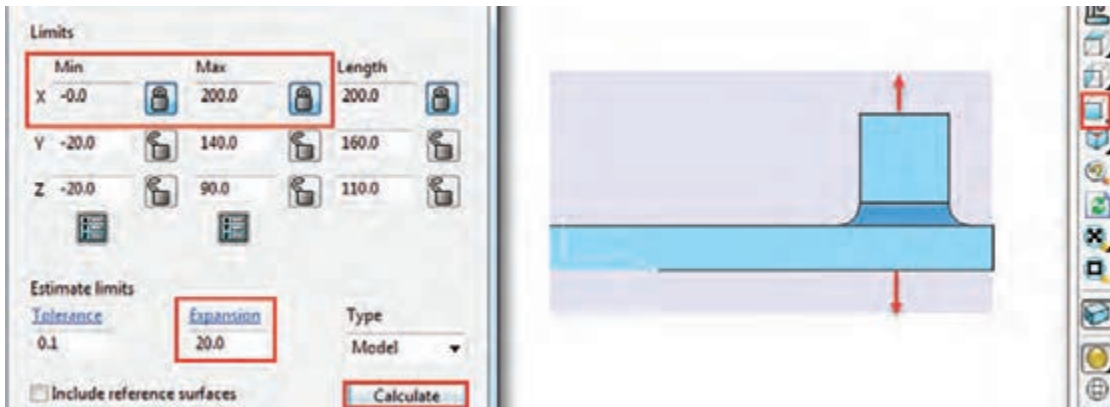


شکل ۲۷



شکل ۲۶

باکم هنرآموز خود تغییرات ابعاد بلوک‌های نشان داده شده در شکل‌های ۲۸ را در کادر زیر آن بنویسید.



شکل ۲۸



اگر بخواهید اندازه بلوک را در راستای مشخصی تغییر بدهید، پس از وارد کردن مقدار آن، در کادر مورد نظر باید روی دکمه Accept کلیک کنید. کلیک بر روی Calculate سبب می‌شود مدل دوباره براساس اندازه‌های قطعه (به اضافه مقدار Expansion) محاسبه شود.



– فایل ۱ Project را باز کنید. روی دستور Block از نوار ابزار اصلی کلیک کنید. روی دکمه Calculate کلیک کنید تا بلوک خام براساس ابعاد مدل محاسبه شود. فایل را با همان نام Project ۱ ذخیره کنید.

دوباره دستور Block را اجرا کرده، طول و عرض و ارتفاع بلوک را مشاهده و یادداشت کنید. اکنون مقدار Max z را به ۱۸۵ تغییر دهید و بر روی دکمه Accept کلیک کنید و نتیجه کار را مشاهده و با مقادیر قبلی مقایسه کنید.

دوباره دستور Block را اجرا و پس از وارد کردن عدد ۱۸۵ این بار بر روی دکمه Calculate کلیک کنید. نتیجه را با حالت قبل مقایسه کنید و با دوستان و هنرآموز محترم خود در مورد آن بحث کنید. – یکی از مدل‌هایی که در پودمان قبلی (سالیدور کز) طراحی کرده، به محیط پاورمیل وارد کرده، بلوک خام را براساس اندازه‌های مدل محاسبه کنید، سپس به ابعاد مدل در راستای Max Z و Min X، ۱۲ میلی‌متر اضافه کنید. سایر راستاها بدون تغییر بماند.

– دوباره بلوک را بر اساس ابعاد قطعه محاسبه کرده (کافیست مقدار Expansion = 0 و در ادامه بر روی Calculate کلیک کنید). این بار ابعاد بلوک را در تمام جهتها به استثنای Min X به اندازه ۲۰ میلی‌متر اضافه و ۱۰ میلی‌متر از راستای Max Y کم کنید.

پرسش: در هنگام تعریف مجدد بلوک نباید سطحی از مدل در حالت انتخاب باشد. چرا؟

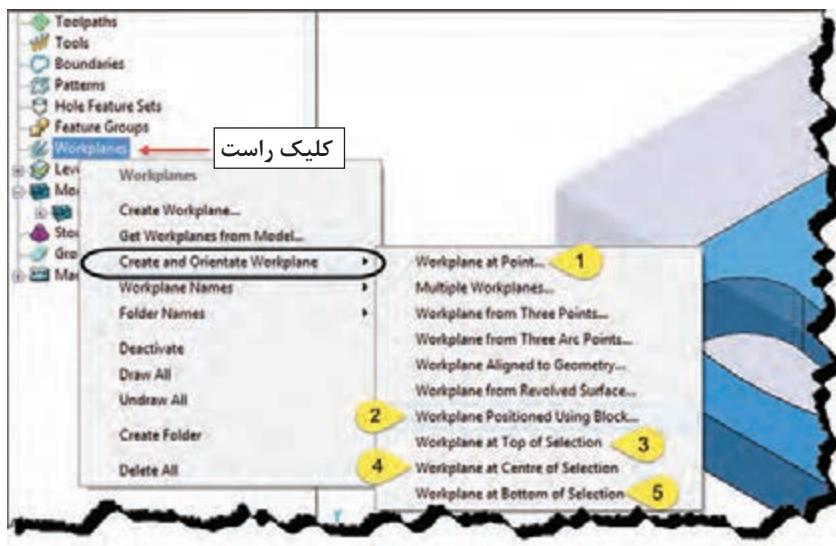
گام چهارم: تعریف نقطه صفر قطعه کاریا Workplane

یکی از نکات اصلی در فرایند برنامه‌نویسی CNC تعریف نقطه صفر قطعه کار می‌باشد. در پاورمیل به چند روش می‌توان این نقطه را تعریف نمود. اما ساده‌ترین روش برای تعریف نقطه صفر قطعه کار، تعریف Workplane می‌باشد که به توضیح آن می‌پردازیم.

۱- ابتدا فایل ۱ Project را باز کنید.

۲- برای تعریف Workplane بر روی گزینه Workplane در ناحیه Explorer کلیک راست کنید.

۳- سپس روی گزینه Create and Orientate Workplane کلیک کنید تا لیستی از روش‌های تعریف Workplane باز شود (شکل ۲۹).

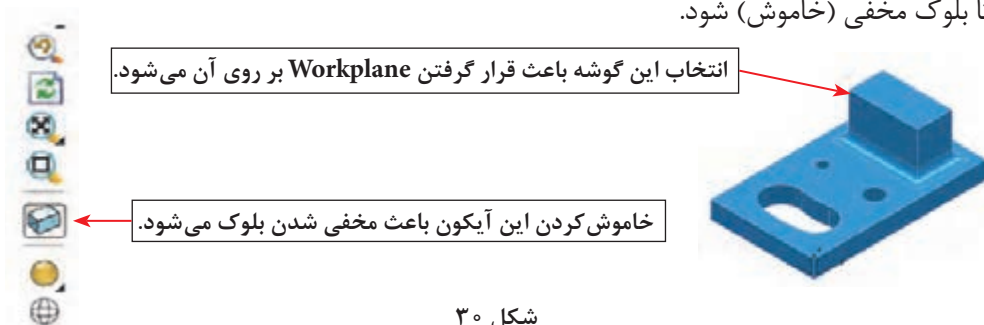


شکل ۲۹

اکنون به شرح مختصری از ۵ روش پرکاربرد که در شکل ۲۹ مشخص شده‌اند می‌پردازیم.

۱ گزینه Workplane at Point ...

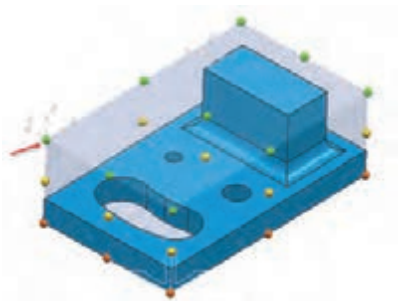
چنانچه بخواهیم نقطه صفر قطعه کار بر روی گوشه یا نقطه‌ای از مدل قرار بگیرد، این روش مناسب است. پس از انتخاب این گزینه کافیست بر روی نقطه یا گوشه‌ای از مدل کلیک کنید. (شکل ۳۰) برای اینکه بتوانید به راحتی نقاط مدل را انتخاب کنید، بر روی دستور Block از نوار ابزار Viewing کلیک کنید کنید تا بلوک مخفی (خاموش) شود.



شکل ۳۰

۲ گزینه Workplane Positioned Using Block ...

یکی از ساده ترین روش‌های تعیین نقطه صفر قطعه کار، زمانی است که می‌خواهید نقطه صفر بر روی یکی از گوشه‌های بلوک و یا مرکز وجوه بلوک خام تعریف شده قرار گیرد، لذا پس از تعریف بلوک و انتخاب این گزینه مدل و بلوک به شکل ۳۱ در می‌آید، اکنون با انتخاب هریک از نقاط رنگی، نقطه صفر قطعه کار در آنجا قرار می‌گیرد. (بلوک باید روشن باشد)



شکل ۳۱

گزینه ۳ Workplane at Top of Selection

اگر بخواهیم مرکز یک سطح انتخاب شده به عنوان صفر قطعه کار تعریف شود از این گزینه استفاده می‌شود. به عنوان مثال اگر بخواهیم صفر قطعه کاریا Workplane در مرکز سطح آبی رنگ باشد، کافیتست سطح فوق را با کلیک چپ ماوس انتخاب و سپس با انتخاب گزینه Workplane at Top of Selection صفر قطعه کار به مرکز این سطح منتقل می‌شود. (شکل ۳۲-الف)

اگر دیواره سوراخ یا شیار لوبیایی در شکل ب را انتخاب کنید (کلید Shift را نگه داشته تمام دیواره‌ها را با کلیک چپ ماوس انتخاب کنید) پس از انتخاب روش ۳، صفر قطعه کار در مرکز و بالای سوراخ یا حفره لوبیایی قرار می‌گیرد. (شکل ۳۲-ب)



گزینه ۳ ... Workplane at Center of Selection

این گزینه در این مثال مرکز استوانه سوراخ را به عنوان نقطه صفر تعریف می‌کند. (پس از انتخاب دیواره داخلی یک سوراخ)

گزینه ۳ ... Workplane at of Selection

این گزینه مرکز سوراخ و در سطح زیرین قطعه را به عنوان صفر تعریف می‌کند.

فایل ۱ Project را باز کنید و خواسته‌های زیر را بر روی آن انجام دهید.

۱ یک Workplane در وسط وجه بالایی بلوک ایجاد کنید.

۲ یک Workplane در گوشه پایین سمت چپ بلوک ایجاد کنید.

۳ یک Workplane در بالای سوراخ سمت راستی مدل ایجاد کنید. (بهتر است بلوک را از نوار ابزار

Viewing خاموش کنید).

۴ یک Workplane در گوشه پایین سمت چپ مدل ایجاد کنید.

فعالیت
عملی ۱۱



نکته



در یک پروژه می‌توان چند Workplane برای استراتژی‌های مختلف تعریف کرد ولی برای تعریف بلوک یا استراتژی باید فقط یک Workplane را فعال یا Active کرد.

پودمان ۴: تحلیل روش‌های ساخت به کمک رایانه (CAM)



شکل ۳۳

برای فعال کردن Workplane باید بر روی نام Workplane مورد نظر در پنجره Explorer کلیک راست کرده گزینه Active را تیک بزنید. اگر بر روی Workplane تعریف شده کلیک راست کنید، گزینه‌های زیر قابل تنظیم است (شکل ۳۳).

- Active فعال کردن Workplane
- Rename تغییر نام Workplane
- Delete Workpalne پاک کردن Workplane

Workplane اول در فعالیت ۱۱ را Active کنید. فایل را با نام ۲ Project ذخیره کنید.

فعالیت
عملی ۱۲

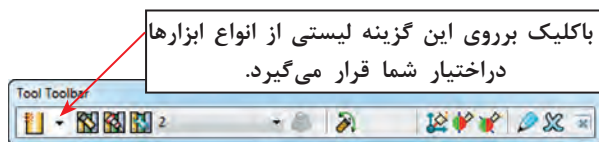


نکته



توجه داشته باشید پس از، جابجایی مدل و تغییر Workplane یا صفر قطعه کار، باید یک بار بر روی دکمه Calculate کلیک کنید تا مکان جدید بلوک خام دوباره محاسبه شود. تا زمانی که این کار را انجام ندهید بلوک خام نسبت به وضعیت جدید مدل به روز یا Update نمی‌شود. (بلوک روی مدل قرار نمی‌گیرد)

گام پنجم: تعریف ابزار

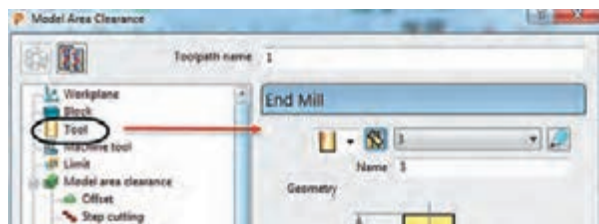


شکل ۳۴

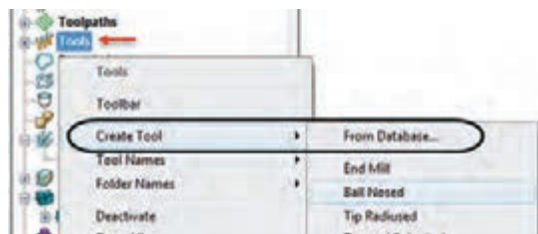
در پاورمیل می‌توان انواع ابزارها را بر اساس نوع استراتژی و شکل قطعه تعریف کرد. در اینجا به روشهای تعریف ابزار و معرفی سه نوع از ابزارهای پر کاربرد می‌پردازیم.

روش‌های تعریف ابزار

- استفاده از نوار ابزار Tool (شکل ۳۴)
- تعریف ابزار از طریق پنجره Toolpath Strategies (شکل ۳۵)



شکل ۳۵



شکل ۳۶


● کلیک راست بر روی گزینه Tool از پنجره Explorer، کلیک بر گزینه Create Tool و انتخاب ابزار مورد نظر از لیست ظاهر شده. (شکل ۳۶)
نوار ابزار Tool معمولاً در قسمت پایین نرم افزار پاورمیل وجود دارد، در غیر اینصورت می توان به روش زیر آن را فراخواند.

View ⇒ Toolbar ⇒ Tool

معرفی ابزارهای پر کاربرد در پاورمیل




شکل ۳۷

End Mill  تیغه فرز انگشتی سر تخت : این ابزار درخشن کاری و پرداخت کاری سطوح کاملاً تخت یا دیواره کاملاً عمودی مورد استفاده قرار می گیرد. در شکل ۳۷ نوع ساده و اینسرتی این ابزار نشان داده شده است.




شکل ۳۸

Ball Nosed  تیغه فرز انگشتی سرگرد: این ابزار صرفاً در عملیات پرداخت کاری استفاده می شود (شکل ۳۸).



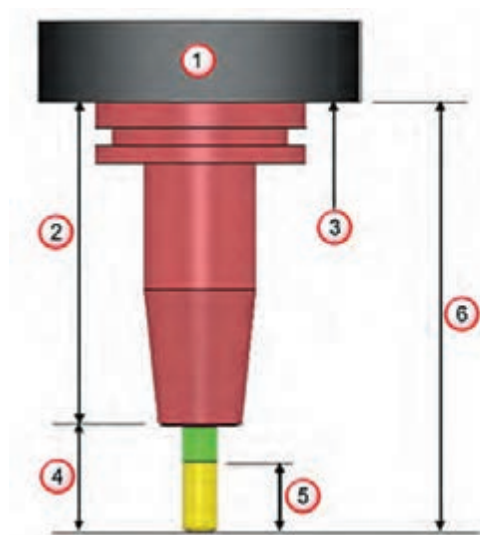
شکل ۳۹

Tip Radiused  تیغه فرز انگشتی سر تخت با گوشه های گرد : این ابزار بیشتر در پرداخت کاری، همچنین ماشین کاری گوشه های گرد، کاربرد دارد. (شکل ۳۹) از نوع تیغه دار آن در خشن کاری نیز استفاده می شود.

تعریف ابزار، ساق (دنباله) ابزار و نگهدارنده در پاورمیل

در شکل ۴۰ ابزار به همراه ساق (Shank) و نگهدارنده یا ابزار گیر (Holder) نشان داده شده است. اکنون می خواهیم یک فرز انگشتی سر تخت End Mill تعریف نماییم.

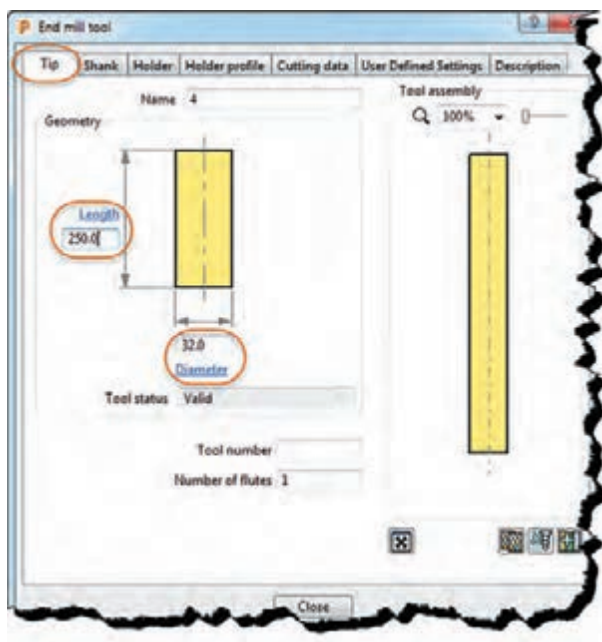
پودمان ۴: تحلیل روش‌های ساخت به کمک رایانه (CAM)



- ۱- اسپیندل
- ۲- طول نگه دارنده
- ۳- سطح زیرمحور (اسپیندل)
- ۴- طولی از ابزار که بیرون از هولدراست
- ۵- طول قسمت برشی ابزار
- ۶- طول ابزار و ابزارگیر

شکل ۴۰

ابزار از نوع End Mill را از نواری ابزار Tool انتخاب کنید تا کادر شکل ۴۱ باز شود. در تب Tip مانند شکل ۴۱ می‌توانید نام ابزار (Name)، طول (Length) و قطر ابزار (Diameter)، شماره ابزار (Tool Number) و تعداد لبه ابزار (Number of flutes) را تعریف کنید.



شکل ۴۱

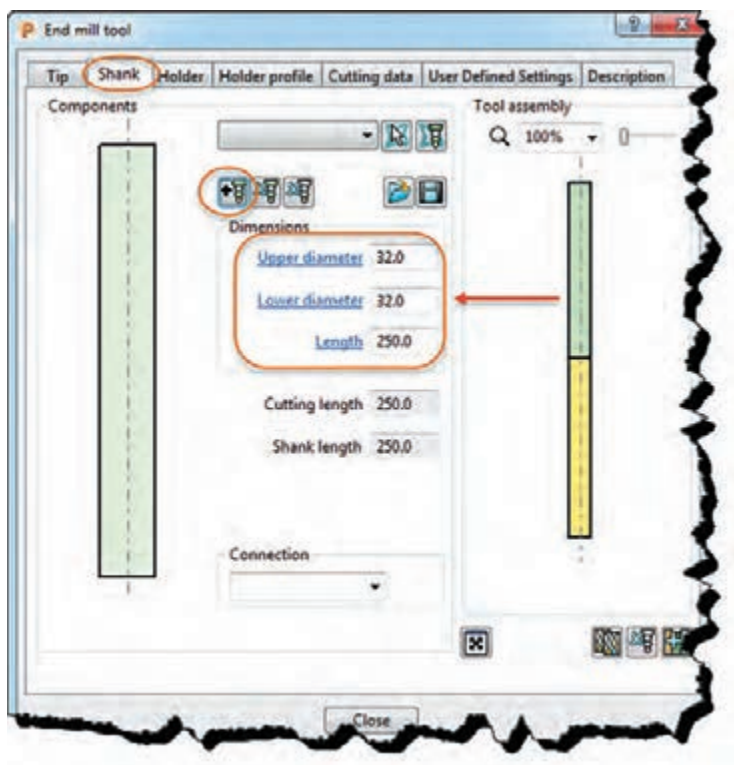
- «Name» تعریف نام ابزار
- «Length» تعریف طول ابزار
- «Diameter» تعریف قطر ابزار
- «Tool Status» کلمه Value به معنی صحیح بودن ابعاد ابزار
- «Tool number» شماره ابزار
- «Number of flutes» تعداد لبه‌های برشی

فایل Project ۲ را باز کرده یک ابزار با قطر ۴۰ و طول ۱۰۰ میلی‌متر از نوع سرتخت (End Mill) با نام آن ۴۰e تعریف کنید. پروژه را با همان نام Project ۲ ذخیره کنید.

فعالیت
عملی ۱۳



برای تعریف ساق ابزار یا Shank از تب دوم (Shank) استفاده می‌شود. (شکل ۴۲)



شکل ۴۲

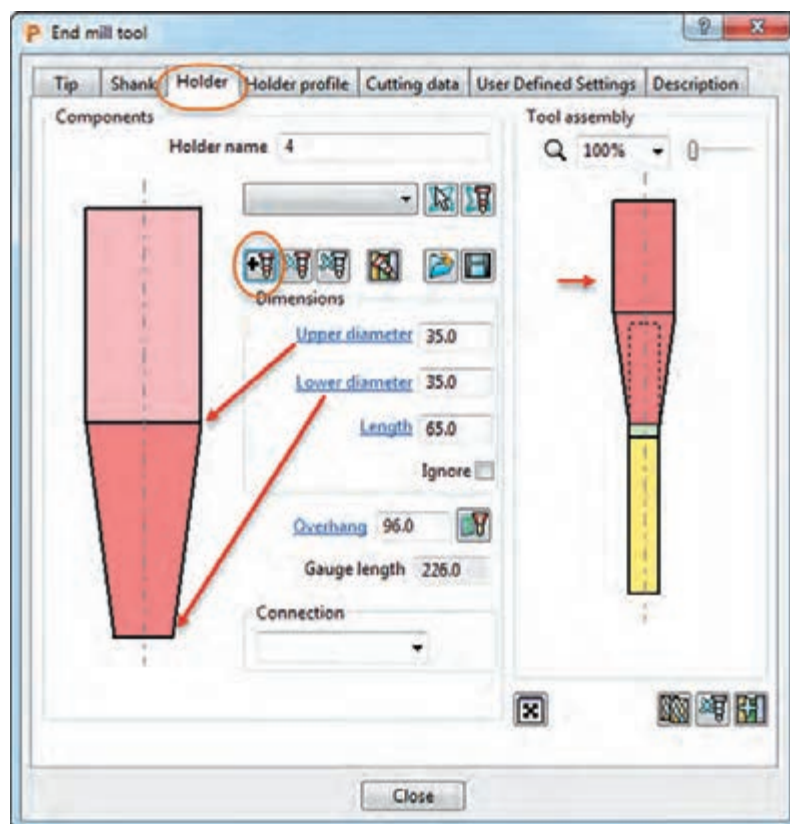
- «Add a shank component» اضافه کردن ساق ابزار: با هر بار کلیک بر روی این گزینه یک ساق اضافه می‌شود.
- «Remove a shank component» حذف کردن ساق ابزار، با هر بار کلیک بر روی این گزینه یک ساق ابزار کم می‌شود.
- «Upper diameter» تعریف قطر بالایی ساق ابزار
- «Lower diameter» تعریف قطر پایینی ساق ابزار
- در صورت متفاوت بودن مقادیر دو پارامتر بالا، ساق ابزار به شکل مخروطی و در صورت یکسان بودن به شکل استوانه تعریف می‌شود.
- «Lenght» تعریف طول ساق ابزار
- «Cutting Length» طول قسمت برشی ابزار که در تب Tip تعریف شده است.
- «Shank Length» طول ساق ابزار

برای ابزار تعریف شده در فعالیت قبل یک ساق استوانه‌ای بطول ۶۰ و قطر ۴۰ تعریف نمایید. با همان نام ذخیره کنید.

فعالیت
عملی ۱۴



برای تعریف نگهدارنده، ابزار گیر یا هولدر از تب سوم (Holder) استفاده می‌شود. (شکل ۴۳)



شکل ۴۳

● «Remove holder component» اضافه کردن هولدر ابزار: با هر بار کلیک بر روی این گزینه یک هولدر اضافه می‌شود. در شکل ۴۳ یک هولدر دو قسمتی (یک قسمت مخروطی و یک قسمت ساده) ایجاد شده است.

● «Remove holder component» حذف کردن هولدر ابزار: با هر بار کلیک بر روی این گزینه قسمتی از هولدر ابزار حذف می‌شود.

● «Upper diameter» تعریف قطر بالایی ساق ابزار

● «Lower diameter» تعریف قطر پایینی ساق ابزار

یکسان نبودن مقادیر دو پارامتر بالا باعث مخروطی شدن هولدر می‌شود.

● «Length» تعریف طول ساق ابزار

● «Cutting Length» طول قسمت برشی ابزار که در تب Tip تعریف شده است.

● «Shank Length» طول ساق ابزار که در تب Shank تعریف شده است.

برای ابزار تعریف شده در فعالیت عملی ۱۸ یک هولدر دو قسمتی (ساده و مخروطی) با ابعاد دلخواه ایجاد کنید. از شکل ۴۳ کمک بگیرید.

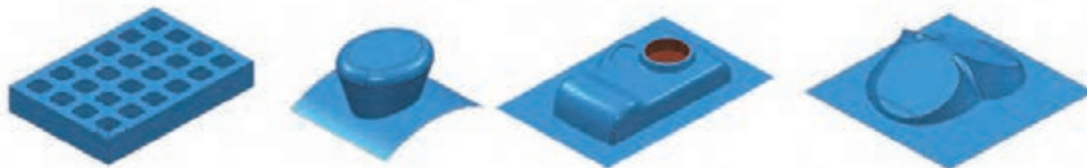
فعالیت
عملی ۱۵



گام ششم: تعریف استراتژی ماشین کاری (Toolpath Strategies)

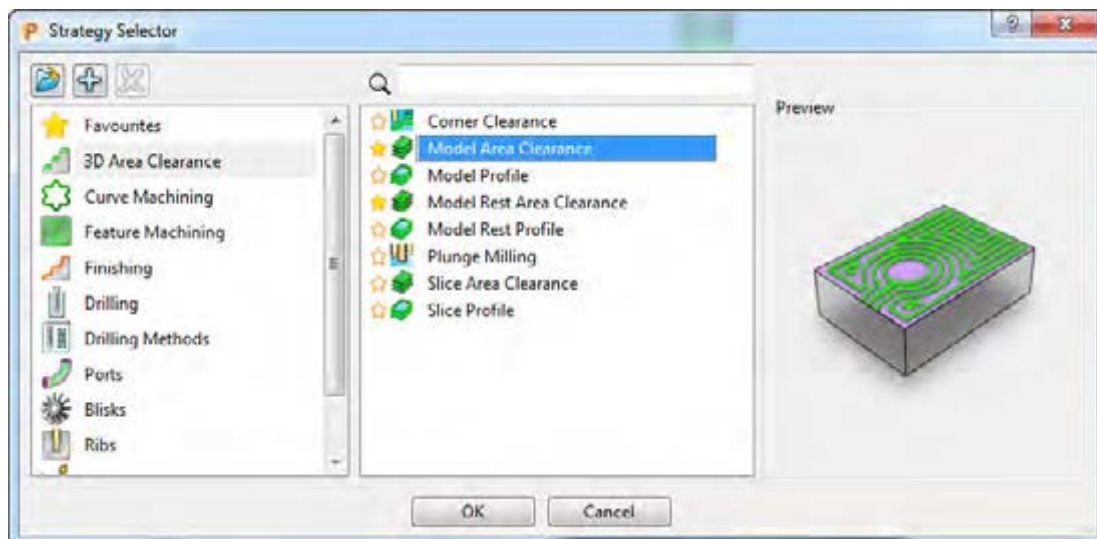


استراتژی ماشین کاری چیست؟ به نوع مسیر حرکت ابزار بر روی بلوک یا قطعه که منجر به عملیات براده برداری و رسیدن به قطعه نهایی می شود استراتژی ماشین کاری یا استراتژی مسیر ابزار گفته می شود. به شکل های زیر نگاه کنید. آیا برای فرز کاری آن می توان از یک روش استفاده کرد. یک قطعه ممکن است دارای سطوح صاف، شیبدار یا منحنی ساده و پیچیده، شیار، سوراخ، گوشه پخدار، گرد و غیره باشد، در پاورمیل روش های متنوعی برای فرز کاری این موضوعات وجود دارد. برخی از آنها برای خشن کاری و برخی برای پرداخت کاری استفاده می شود. برخی از استراتژی ها برای فرز کاری سطوح تخت و برخی برای فرز کاری دیواره ها و برخی دیگر برای سطوح منحنی مناسبند. بیشتر مواقع برای رسیدن به فرم نهایی قطعه، باید از چند استراتژی مختلف استفاده شود. در این پودمان قصد داریم شما را با برخی از استراتژی های مهم آشنا کنیم.



دستور Toolpath Strategies

پس از وارد کردن مدل، تعیین Workplane و تعریف بلوک خام می توانید بر روی دستور Toolpath Strategies در نوار ابزار اصلی کلیک کنید تا پنجره تعریف استراتژی مطابق شکل ۴۴ باز شود. این پنجره از دو قسمت تشکیل شده است. در سمت چپ دسته بندی استراتژی ها و در سمت راست انواع استراتژی های هر دسته انتخاب شده مشاهده می شود. (شکل ۴۴)



شکل ۴۴

شرح مختصر:

- «Favourites» مجموعه استراتژی‌های منتخب
- «3D Area clearance» مجموعه استراتژی‌های خشن کاری
- «Curve Machining» مجموعه استراتژی‌های فرم تراشی دو بعدی، پخ زنی و فرزکاری سطوح تخت
- «Finishing» مجموعه استراتژی‌های پرداخت کاری
- «Drilling» مجموعه استراتژی‌های سوراخ کاری
- «Blisks» استراتژی‌های ویژه برای فرزکاری سطوح پیچیده مانند پره‌های توربین (فرزهای بیش از سه محور کنترل)
- «Rib» استراتژی شیارزنی
- «Turning» مجموعه استراتژی‌های تراش کاری

اصطلاحات و تنظیمات مشترک استراتژی‌ها

در بسیاری از استراتژی‌هایی که به آنها خواهیم پرداخت پارامترهای مشترکی وجود دارد که لازم است با آنها آشنا شوید.

Cut Direction : جهت براده برداری

جهت براده برداری که دو نوع است :

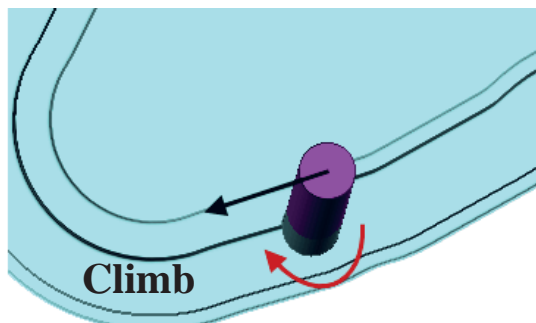
- ۱ براده برداری همراه Climb (ابزار سمت چپ ناحیه ماشین کاری شده)،
 - ۲ براده برداری غیرهمراه Conventional (ابزار سمت راست ناحیه ماشین کاری شده)
- در شکل ۴۵ هر دو روش نشان داده شده است.

جهت براده برداری با توجه به نوع استراتژی (خشن کاری یا پرداخت کاری) و کیفیت سطح تعیین می‌گردد.

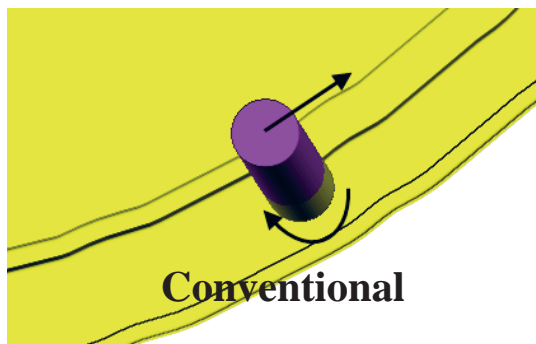
نکته



انتخاب گزینه Any در تنظیمات نرم‌افزار، بدین معنی است که روش براده برداری به عهده نرم‌افزار پاورمیل گذاشته می‌شود، تا از هر دو روش بسته به فرم مدل استفاده کند.



براده برداری همراه

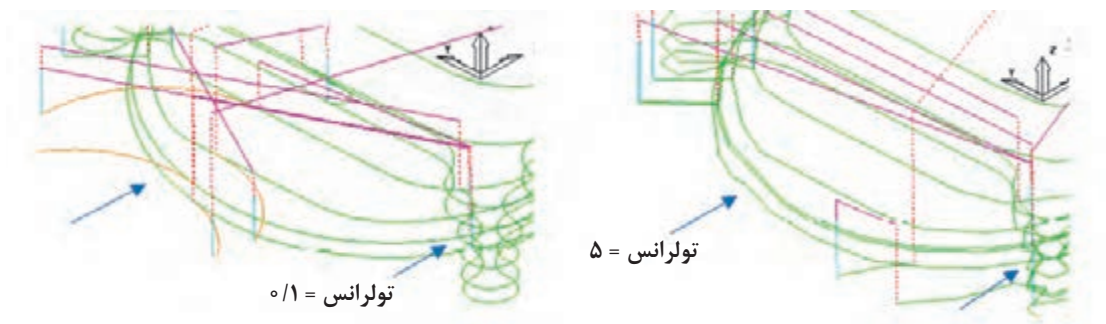


براده برداری غیر همراه

شکل ۴۵

Tolerance (تولرانس): مفهوم تولرانس در پاورمیل با آنچه در نقشه خوانی آموختید متفاوت است. در پاورمیل هنگام تهیه برنامه ماشین کاری، منحنی‌های موجود در مسیر ابزار به چند صدضلعی‌های منتظم تقسیم می‌شود و خطوط مسیرازار بر روی گوشه‌های این چند ضلعی قرار می‌گیرد، حال هر چه مقدار تولرانس عدد بزرگ‌تری باشد تعداد اضلاع آن کمتر می‌شود. به‌عنوان مثال اگر یک منحنی به شعاع ۱۰ میلی‌متر با تولرانس ۵ میلی‌متر ماشین کاری شود، چند ضلعی‌های به‌وجود آمده در اثر براده‌برداری با چشم کاملاً مشهود است. ولی اگر تولرانس ۰/۱ میلی‌متر باشد چند ضلعی با چشم قابل مشاهده نخواهد بود، بلکه به شکل یک منحنی تقریباً واقعی دیده می‌شود و کیفیت سطح بهتری ایجاد می‌شود، ولی در عوض تعداد خطوط برنامه زیادتر می‌شود.

در شکل‌های ۴۶ تفاوت مسیرهای ایجاد شده (خطوط سبز) با تولرانس‌های ۵ و ۰/۱ میلی‌متر را مشاهده می‌کنید.



شکل ۴۶

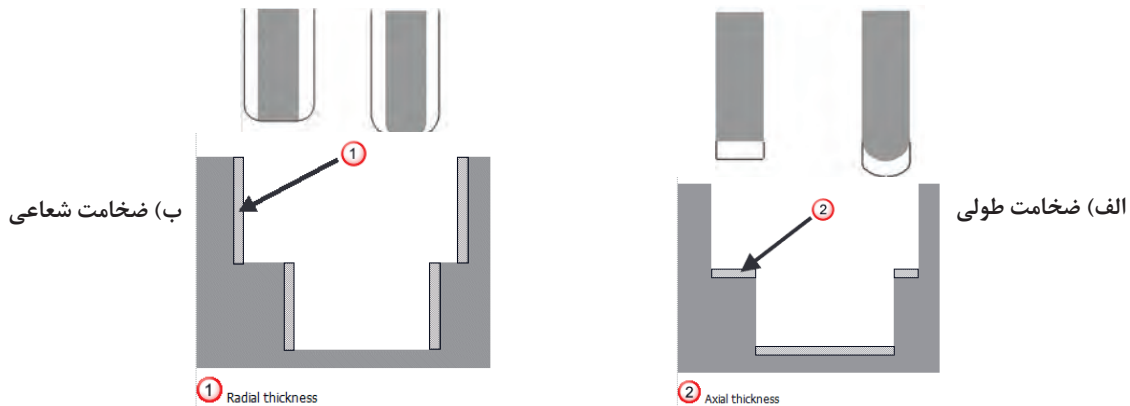
در استراتژی‌های خشن کاری معمولاً تولرانس در حدود ۰/۲ یا ۰/۳ میلی‌متر ولی در پرداخت کاری در حدود چند صدم میلی‌متر تنظیم می‌شود.

نکته



Thickness: ضخامت باقی مانده: به مقدار بار ماشین کاری باقی مانده برای ماشین کاری مرحله بعدی (مانند پرداخت کاری) Thickness گفته می‌شود. به عبارتی همواره درخشن کاری باید مقداری از ضخامت قطعه برای مراحل بعدی باقی بماند. مثلاً اگر مقدار آن را ۲ میلی‌متر تعیین کنیم ابزار تا ارتفاع ۲ میلی‌متر مانده به سطح نهایی عمل ماشین کاری را انجام می‌دهد. در اصل نرم‌افزار پاورمیل فرض می‌کند قطر و یا طول ابزار ۲ میلی‌متر بزرگ‌تر است. در فرزکاری سطوح مختلف یک قطعه با توجه به نوع ابزار و شکل و فرم قطعه باید این مقادیر تعیین گردد.

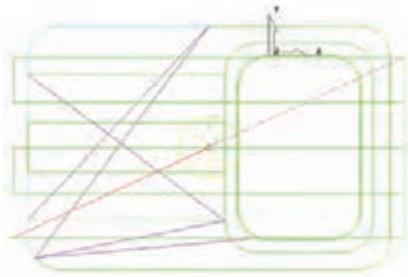
در شکل ۴۷- الف: مقادیر ضخامت طولی (Axial Thickness) و در شکل ۴۷- ب: مقادیر ضخامت شعاعی (Radial Thickness) در دو ابزار End Mill و Ball Noised و ضخامت باقی مانده از قطعه پس از ماشین کاری نشان داده شده است.



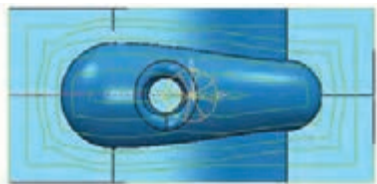
شکل ۴۷

تحقیق کنید اگر بخواهیم شیاری به عرض ۳۰ میلی‌متر را با ابزار ۲۰ میلی‌متر فرزکاری کنیم، چنانچه $Thickness = 6mm$ شعاعی، وارد شود، آیا استراتژی قادر به انجام آن می‌باشد؟

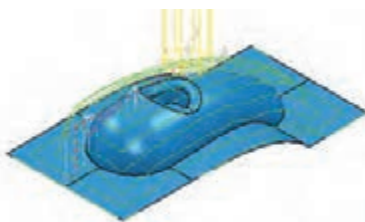
فعالیت
عملی ۱۶



شکل ۴۸



شکل ۴۹

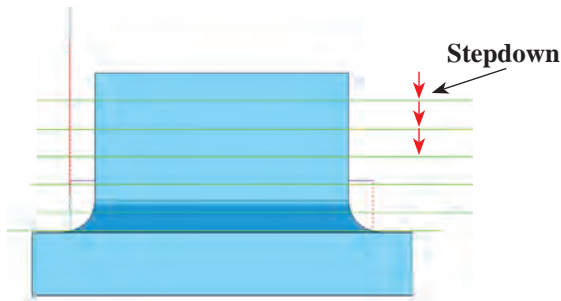


شکل ۵۰

Stepover گام ابزار: در خشن کاری مقدار پیشروی ابزار در راستای شعاعی (جابجایی عرضی ابزار) را Stepover گویند. این جابجایی‌ها یا پاس‌ها در خشن کاری یکسان و منظم است. مقدار Stepover معمولاً حداکثر ۸۰٪ قطر ابزارهای سرتخت End Mill یا قطر مؤثر ابزار Tip Radiused در نظر گرفته می‌شود، تا هر مسیر حرکت ابزار، بخشی از پاس قبلی را هم پوشانی کند. مثلاً اگر قطر ابزار ۲۰ باشد مقدار Stepover را می‌توان حدود ۱۶ میلی‌متر در نظر گرفت. شکل ۴۸ (خطوط سبز، مسیر ابزار یا همان Toolpath می‌باشد).

اما در استراتژی‌های پرداخت کاری (به غیر از استراتژی Constant Z finishing)، از آنجایی که مسیر ابزار همواره بر روی سطوح تصویر می‌شود لذا عملاً فاصله پاس‌های ماشین کاری تصویر شده روی سطوح تخت یکسان و منظم ولی در سطوح شیب دار یا قوس دار متغیر است. این موضوع در افزایش کیفیت سطح در عملیات پرداخت کاری مؤثر است.

در شکل ۴۹ قطعه با یک استراتژی پرداخت کاری و $Stepover = 10$ ماشین کاری شده است. به فواصل نامنظم ماشین کاری بر روی سطوح تخت و منحنی دقت کنید. در حالی که در شکل ۵۰ در نمای سه بعدی فواصل یکسان به نظر می‌رسد.



شکل ۵۱

Stepdown عمق بار: به میزان نفوذ ابزار در راستای محور Z یا همان عمق بار، Stepdown گفته می‌شود. مقدار آن بر اساس جنس قطعه کار، توان ماشین، پیشروی و... تعیین می‌شود. از آنجایی که اساس کار در CNC بار کم و سرعت زیاد است، مقدار آن درخشن تراشی حداکثر ۰/۵ میلی‌متر و در پرداخت کاری حدود صدم میلی‌متر تعیین می‌شود (شکل ۵۱).

خط چین‌های قرمز نشست و برخاست‌های ابزار از روی کار است.

اکنون برخی از استراتژی‌های مهم در پاورمیل را توضیح می‌دهیم.

استراتژی‌های خشن کاری 3D Area Clearance

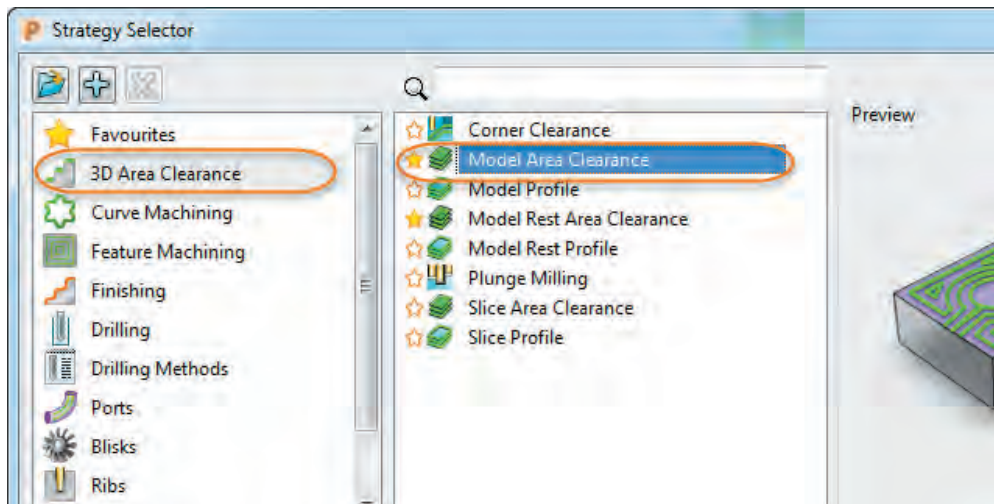
از استراتژی‌های این گروه عموماً در خشن کاری یا ماشین کاری اولیه بلوک خام استفاده می‌شود.

استراتژی Model Area Clearance

از جمله استراتژی‌های خشن کاری است که در آن مسیر ابزار یا Toolpath تابع فرم مدل می‌باشد. به طور کلی در پاورمیل مرکز ابزار همواره از مرز بلوک تعریف شده خارج نمی‌شود و در داخل بلوک از شکل هندسی مدل تبعیت می‌کند. (مگر توسط اپراتور تنظیمات خاصی انجام شده باشد).

از دیگر نکات مهم در خشن کاری و قبل از عملیات پرداخت کاری این است که با تعریف استراتژی‌های مناسب تا حد امکان بلوک را تا رسیدن به فرم اولیه قطعه کار (با لحاظ مقدار Thickness) ماشین کاری کنیم و در نهایت آن را با استراتژی‌های پرداخت کاری به سطح مطلوب نهایی برسانیم. کار را با مدل طراحی شده در فعالیت اول دنبال می‌کنیم.

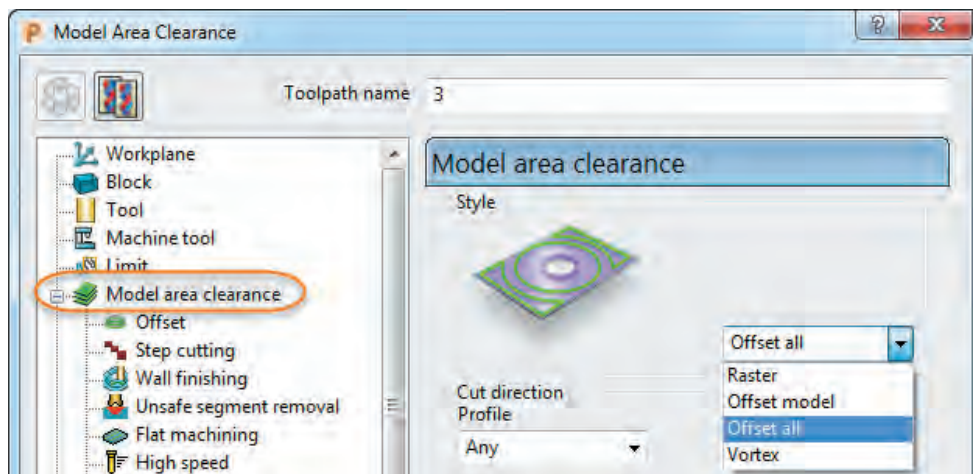
۱- فایل Project 2 را باز کنید، بر روی دستور Toolpath Strategies از نوار ابزار اصلی کلیک نمایید، تا کادر محاوره‌ای مطابق شکل ۵۲ باز شود.



شکل ۵۲

۲- از کادر سمت چپ گروه 3D Area Clearance و از سمت راست گزینه Model Area Clearance را کلیک کنید تا کادر آن مانند شکل ۵۳ باز شود.

۳- از سمت چپ این کادر گزینه Model Area Clearance را انتخاب کنید تا پنجره تعریف استراتژی در سمت راست ظاهر شود. مقادیر استراتژی را مانند شکل ۵۳ تنظیم کنید.

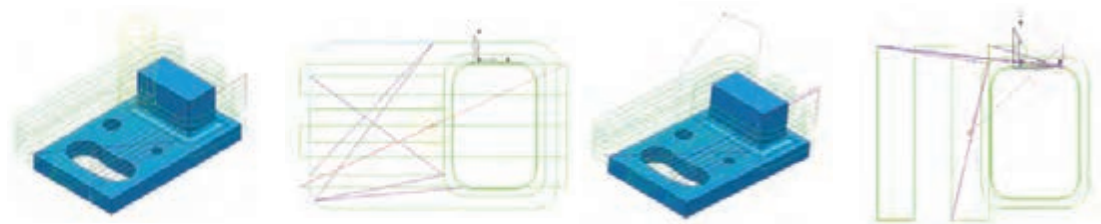


شکل ۵۳

تشریح گزینه‌های کادر استراتژی Model Area Clearance :

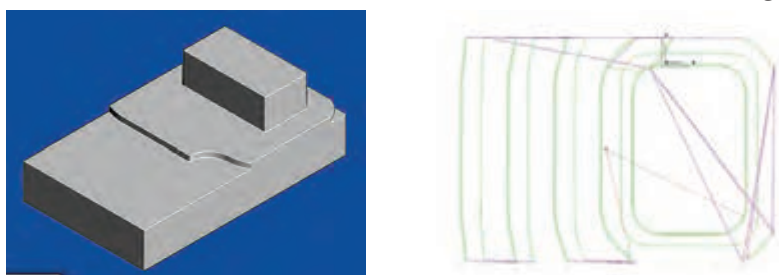
۳- در قسمت Style روش‌های زیر قابل انتخاب است :

Raster: مسیر ابزار به شکل رفت و برگشتی و معمولاً در راستای طول مدل ($Angle = 0$) یا عرض مدل ($Angle = 90$) است (شکل‌های ۵۴).



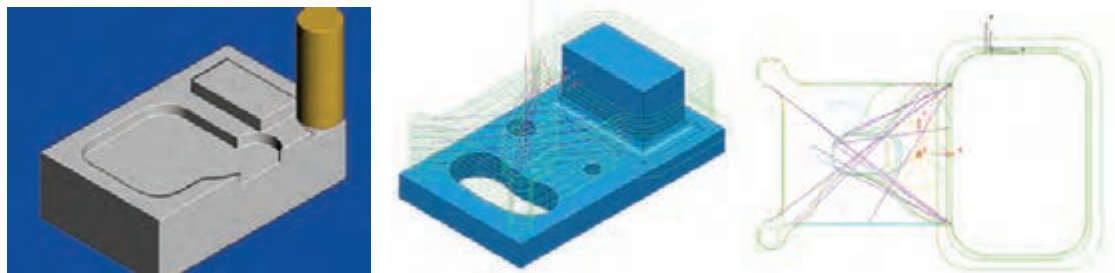
شکل ۵۴

Offset model: در این روش مسیر ابزار (Toolpath) به صورت آفست‌های متوالی از فرم هندسی کل مدل ایجاد می‌شود (شکل ۵۵).



شکل ۵۵

Offset all: در این روش مسیر ابزار به صورت آفست‌های متوالی در اطراف اجزای مدل ایجاد می‌شود (شکل ۵۶).



شکل ۵۶

در این مثال گزینه Offset all را انتخاب کنید.

۴- در قسمت Cut Direction جهت براده برداری را Any انتخاب کنید، تا تعیین جهت براده برداری توسط پاورمیل به صورت خودکار انجام شود.

۵- در کادر Tolerance، تولرانس را ۰/۱ میلی‌متر وارد کنید.

۶- در کادر Thickness عدد ۰/۵ میلی‌متر را وارد کنید تا ماشین کاری ۰/۵ میلی‌متر باقی مانده به سطح نهایی انجام شود.

۷- از آنجایی که قطر ابزار ۴۰ میلی‌متر در نظر گرفته شده مقدار

Stepover را، ۳۲ میلی‌متر وارد کنید. (۸۰٪ قطر ابزار)

۸- مقدار Stepdown را ۰/۳ میلی‌متر وارد کنید. (در شکل ۵۷

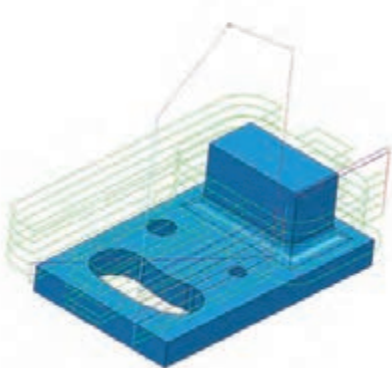
برای نمایش بهتر مسیر ابزار، مقدار ۱۰ میلی‌متر وارد شده است.)

۹- بر روی دکمه Calculate کلیک کنید تا مسیر ماشین کاری محاسبه، ایجاد و نمایش داده شود.

همانطور که در شکل ۵۷ می‌بینید سطح بالایی و دیواره‌های کناری

پایین هیچ مسیر ابزاری وجود ندارد و عملاً این قسمت‌ها براده برداری

نشده است. فکر می‌کنید دلیل آن چیست؟



شکل ۵۷

گام هفتم: شبیه‌سازی و کار با نوار ابزارهای View Mill, Simulation

پس از ایجاد مسیر ماشین کاری یا Toolpath می‌توانید عملیات ماشین کاری را شبیه‌سازی کنید. بدین منظور از دو نوار ابزار فوق استفاده می‌شود. چنانچه این دو نوار ابزار را در محیط پاورمیل نمی‌بینید، از مسیر زیر آنها را تیک بزنید تا ظاهر شوند.

View – Toolbar – View Mill/Simulation

با کلیک بر روی اولین دستور نوار View Mill می‌توانیم سایر ابزارهای آن را فعال یا روشن کنیم. پس از آن،

یکی از روش‌های نمایش بلوک و مدل (رندرینگ) را انتخاب کنید. شکل ۵۸



شکل ۵۸

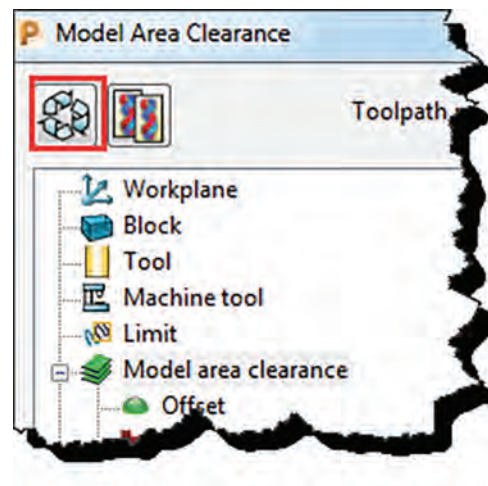
اکنون در نوار ابزار Simulation نام استراتژی و نام ابزاری که قبلاً تعریف کرده اید را به ترتیب در کادر اول و دوم انتخاب کنید سپس بر روی دکمه Play کلیک کنید تا عملیات شبیه‌سازی (Simulation) شروع شود (شکل ۵۹).



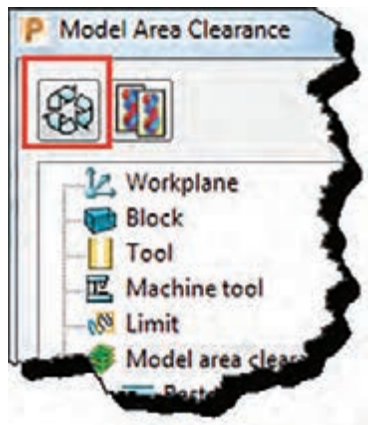
شکل ۵۹

ماشین کاری دیواره‌ها: در پاسخ به این سؤال که چرا سطح بالایی و دیواره‌های کناری پایین مدل ماشین کاری نشده، باید گفت از آنجایی که در این قسمت‌ها بلوکی برای ماشین کاری وجود ندارد و مرکز ابزار نمی‌تواند از مرکز بلوک خارج شود لذا مسیر ابزار یا Toolpath ایجاد نمی‌شود. اگر بخواهیم این قسمت‌ها نیز ماشین کاری شود باید ابعاد بلوک را با دستور Block بزرگ‌تر کنیم. (البته این به این معنی نیست که ابعاد واقعی ماده خام را بزرگ‌تر کنیم بلکه فقط بصورت نرم‌افزاری این کار را انجام می‌دهیم).

- برای این کار لیست Toolpath در ناحیه Explorer را با کلیک بر روی علامت +، باز کرده بر روی نام استراتژی موردنظر (در این مثال ۱) کلیک راست کنید،
- ابتدا گزینه Active را تیک زده تا فعال شود و سپس گزینه Setting را انتخاب کنید تا پنجره استراتژی باز شود (شکل ۶۰).

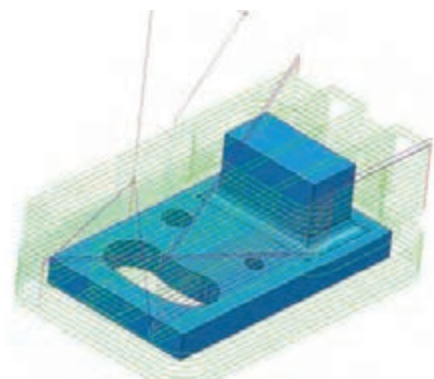


شکل ۶۰



شکل ۶۱

● اکنون بر روی دکمه Edit Toolpath کلیک کنید تا بتوانید تنظیمات را تغییر دهید (شکل ۶۱).



شکل ۶۲

● بر روی عبارت Block که در سمت چپ پنجره تنظیمات استراتژی ظاهر می‌شود کلیک کنید. در سمت راست با قفل کردن Min Z و وارد کردن عدد ۱۰ در کادر Expansion و کلیک بر روی Calculate، بلوک جدید در تمام راستاها به غیر از راستای سطح پایین (Z) به اندازه ۱۰ میلی‌متر افزایش می‌یابد.

● بر روی دکمه Calculate مربوط به استراتژی کلیک کنید تا Toolpath جدید محاسبه شود. همان‌طور که در شکل ۶۲ می‌بینید این بار برای سطح بالا و دیواره‌ها مسیر ماشین‌کاری یا Toolpath ایجاد شده است.

نکته



توجه داشته باشید که در عمل دیواره‌های پایین ممکن است در گیره بسته شده باشد و امکان ماشین‌کاری آن وجود نداشته باشد. در این موارد معمولاً قبل از ماشین‌کاری اصلی، دیواره‌ها ماشین‌کاری و گونیا می‌شوند.

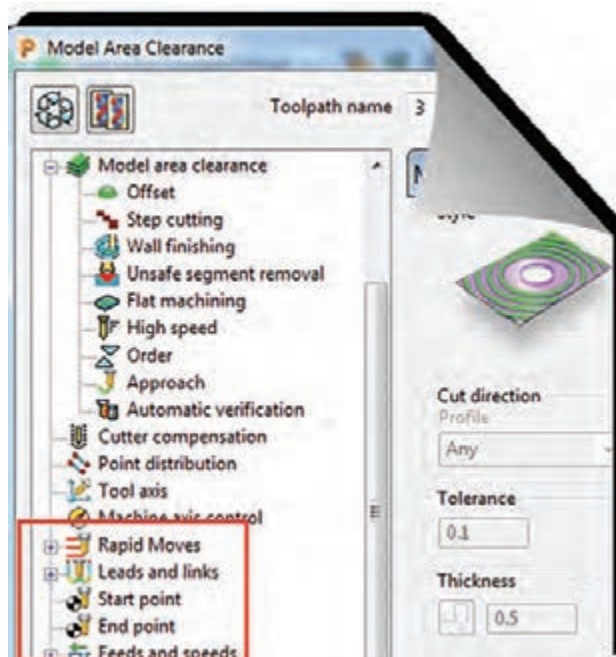
پس از انجام تنظیمات استراتژی و قبل از کلیک بر روی Calculate و محاسبه مسیر ماشین‌کاری لازم است یکسری پارامترهای ماشین‌کاری تعریف گردد. لذا در گام هشتم با این پارامترها و تنظیم آنها آشنا می‌شوید و سپس سایر استراتژی‌ها بیان خواهد شد.

گام هشتم: تعریف پارامترهای ماشین‌کاری

یکی از مهم‌ترین کارها در پاورمیل تعریف و تنظیم پارامترهای ماشین‌کاری است. پارامترهایی از قبیل عده دوران، سرعت حرکت سریع (G00)، سرعت پیشروی ماشین‌کاری (G01)، نحوه ورود و خروج ابزار، ارتفاع ایمن ابزار و غیره که همگی از طریق نوار ابزار Main (شکل ۶۳) یا از داخل پنجره استراتژی‌ها قابل انجام است (شکل ۶۴)، که روش دوم به دلیل اعمال پارامترها بر روی استراتژی فعال بهتر است.



شکل ۶۳ - نوار ابزار اصلی



شکل ۶۴

دستور **Feeds and Speeds**: از این دستور برای تعریف پارامترهای زیر استفاده می‌شود. با کلیک بر روی آیکن این دستور کادر محاوره ای از آن باز می‌شود. گزینه‌های آن به شرح زیر است (شکل ۶۵).

- **Type** «تعیین نوع ماشین کاری، خشن کاری (Roughing) و یا پرداخت کاری (Finishing)
- **Operation** «تعیین نوع عملیات: عمومی (General)، شیار تراشی (Slotting)، فرم تراشی (Profiling) فرز کاری سطح (Face Milling)، فرز کاری عمودی (Plunge Milling)، سوراخ کاری (Drilling)
- **Coolant** «نوع ماده خنک کاری (مایع خنک کننده، هوا و غیره)
- و سایر پارامترهای اصلی دیگر که در شکل توضیح داده شده است.

Tool/material properties		Cutting conditions	
Surface speed	سرعت برشی	Spindle speed	عده دوران اسپیندل
0.0 m/min		1500.0 rpm	
Feed/tooth	پیشروی به ازای هر دندانه	Cutting feed rate	سرعت پیشروی در حین براده برداری
0.0 mm		1000.0 mm/min	
Axial depth of cut	مقدار بار در راستای Z	Plunging feed rate	سرعت حرکت پلانچ (نفوذ در کار)
0.0 mm		500.0 mm/min	
Radial depth of cut	مقدار بار در راستای شعاعی	Skim feed rate	سرعت حرکت سریع (G00)
0.0 mm		3000.0 mm/min	

شکل ۶۵

مقادیر فوق بر اساس نوع عملیات، نوع، قطر و جنس ابزار، نوع استراتژی و... تعیین می‌گردد. (معمولاً اطلاعات بخش سمت راست وارد می‌شود).

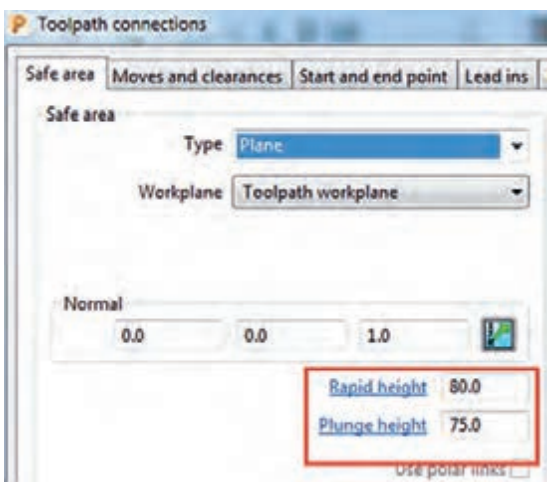
Plunging feed rate: پس از آن که ابزار با سرعت سریع (G00) به ارتفاع پلانچ (در صفحه بعد توضیح

داده شده است) می‌رسد، از آنجا تا زمان نفوذ ابزار به قطعه با این سرعت حرکت می‌کند.

Skim feed rate: ابزار در حین عملیات ماشین‌کاری مرتباً از روی کار بلند شده تا به موقعیت پاس بعدی برود، به این مسیر Skim گفته می‌شود، که در کادر بالا سرعت آن تعیین می‌شود (G00).

دستور Rapid Move Height

با کلیک بر روی این دستور کادر محاوره‌ای Toolpath Connection باز می‌شود در تب Safe Area دو مقدار مهم زیر تعریف می‌شود (شکل ۶۶).



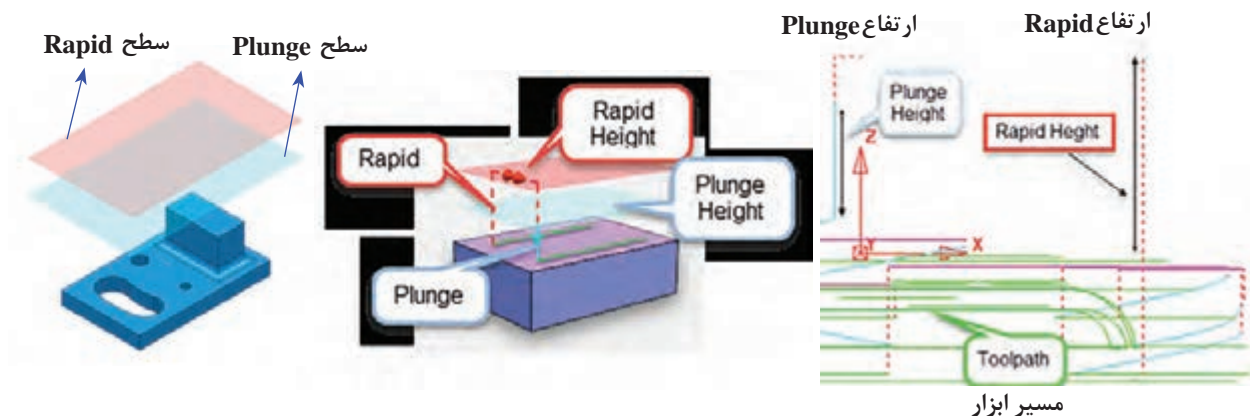
شکل ۶۶

● Rapid height

زمانی که ابزار در حین عملیات ماشین‌کاری از روی کار بلند می‌شود تا به پاس بعدی برود تا ارتفاعی که در این کادر تنظیم می‌شود بالا می‌رود (با حرکت سریع Rapid).

● Plunge height

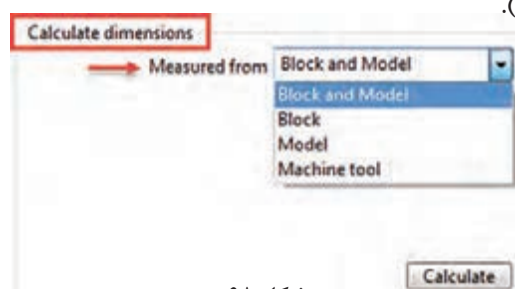
ابزار هنگام شروع پاس بعدی با حرکت سریع (G00) تا ارتفاعی که در این کادر تنظیم می‌شود پایین می‌آید و سپس با سرعت پلانچ (سرعت نفوذ در کار) که در کادر فرم شکل ۶۵ تعیین شده به کار نزدیک می‌شود (شکل ۶۷).



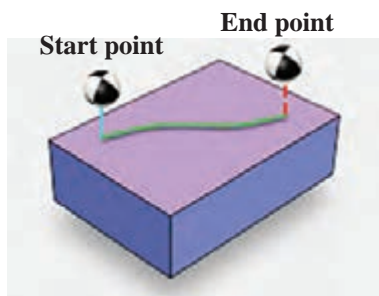
شکل ۶۷

نکته مهم: تنظیم صحیح این مقادیر از برخورد ابزار با بلوک جلوگیری می‌کند، درعین حال زیاد بودن این مقادیر باعث طولانی شدن فرآیند ماشین‌کاری می‌شود. (در شکل‌های ۶۶ و ۶۷ این مقادیر اغراق‌آمیز و به‌منظور دید بهتر تنظیم شده).

در کادر Measured from از قسمت Calculatedimension با تعیین ملاک محاسبه (نسبت به ماشین، بلوک، مدل یا هر دو)، همچنین وارد کردن دو پارامتر Rapid / Plunge Clearance و کلیک بر روی دکمه Calculate دو ارتفاع Rapid / Plunge height توسط نرم‌افزار پاورمیل محاسبه می‌شود و در دو کادربخش نرمال درج می‌شود (شکل ۶۸).



شکل ۶۸

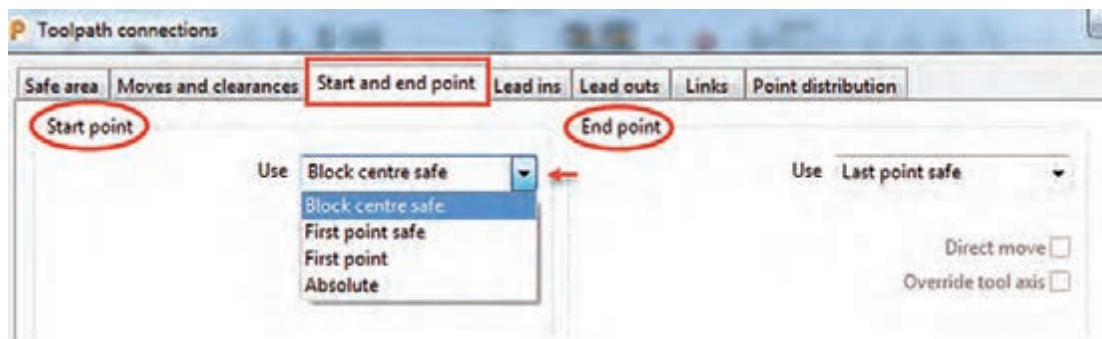


شکل ۶۹

Start and End Point: از دیگر پارامترهای مهمی

که باعث جلوگیری از برخورد ابزار با بلوک، قطعه کار و یا میز می‌شود ارتفاع نقاط شروع و پایان ماشین‌کاری است. ابزار با اجرای استراتژی با حرکت سریع به نقطه شروع ایمن (Start Point) رفته و سپس با سرعت پلانچ به کار نفوذ می‌کند. در پایان عملیات ماشین‌کاری نیز ابزار با حرکت سریع از روی کار بلند شده به نقطه پایان ایمن (End point) می‌رود (شکل ۶۹).

با اجرای این دستور کادر محاوره‌ای Toolpath Connection مطابق شکل ۷۰ باز می‌شود. تب Start point and End point را انتخاب کنید.

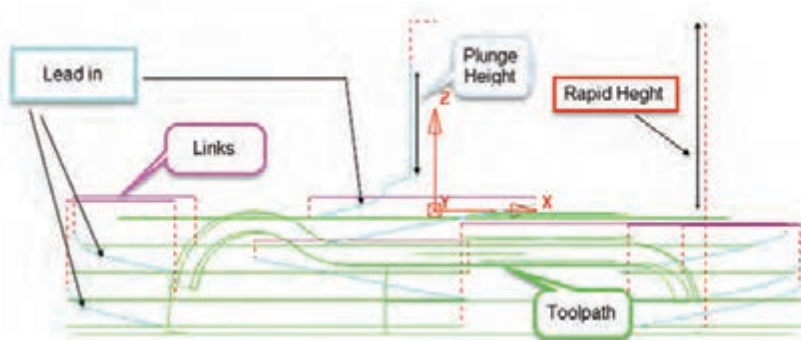


شکل ۷۰

- Start Point « نقطه شروع ماشین کاری
 - End Point « نقطه پایان ماشین کاری
- در کادر Use می‌توانید به روش‌های زیر نقاط شروع و پایان ماشین کاری را تعیین کنید.
- Block center safe « نقطه شروع/ پایان حرکت ابزار، ابزار در وسط سطح بالای بلوک با ارتفاع ایمن قرار می‌گیرد.
 - First/Last point safe « نقطه شروع / پایان حرکت ابزار، نزدیک‌ترین / دورترین نقطه به قطعه کار با فاصله ایمن
 - First/Last point « نقطه شروع / پایان حرکت ابزار، نزدیک‌ترین / دورترین نقطه به قطعه کار
 - Absolute « تعیین مختصات شروع و پایان حرکت بصورت درج مختصات به شکل مطلق

دستور Leads and Links

دستور Leads in/Lead out: برای تعیین چگونگی نشست و برخاست‌های (ورود و خروج) ابزار در حین عملیات ماشین کاری (حرکت‌های بین پاس‌های ماشین کاری) استفاده می‌شود، و از فاکتورهای مهم در کاهش زمان ماشین کاری و جلوگیری از شکستن ابزار و بالا بردن عمر ابزار می‌باشد، چنانچه ابزار به‌طور نامناسب به بلوک یا قطعه کار نفوذ کند احتمال وارد شدن شک و شکستن آن می‌باشد. در شکل ۷۱ بصورت تصویری Lead in به رنگ فیروزه‌ای نشان داده شده است.



شکل ۷۱

پس از اجرای این دستورات نوار ابزار اصلی پنجره Toolpath Connection باز می‌شود (شکل ۷۰).

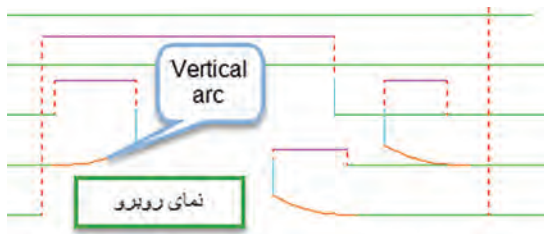
- تب Leads in: نحوه ورود ابزار به کاردر حین عملیات ماشین کاری
- تب Leads out: نحوه خروج ابزار از کاردر حین عملیات ماشین کاری
- تب Links: نحوه اتصال یک خروج به ورود (چگونگی اتصال پاس‌های ماشین کاری)

روش‌های ورود و خروج ابزار Leads in/out:

تب‌های Lead in و Lead out دارای گزینه مشابهی‌اند، که اولی نحوه ورود و دومی نحوه خروج ابزار به شرح زیر تعریف می‌شود.

- None: هیچ روشی برای ورود یا خروج تعریف نمی‌شود، احتمال وارد شدن شوک به ابزار وجود دارد.
 - Surface normal arc: ابزار در مسیری به شکل کمان عمود بر سطح، وارد کار (یا خارج) می‌شود.
 - Vertical arc: ابزار در مسیری به شکل یک کمان عمود بر صفحه افقی، وارد کار (یا خارج) می‌شود.
- در شکل ۷۲ خروج ابزار از این نوع است.

پودمان ۴: تحلیل روش‌های ساخت به کمک رایانه (CAM)



شکل ۷۲

● **Horizontal arc**: ابزار در مسیری به شکل یک کمان افقی، وارد کار (یا از آن خارج) می‌شود. در شکل ۷۳ - الف خروج ابزار از این نوع می‌باشد. شعاع کمان در کادر Radius تعیین می‌شود.

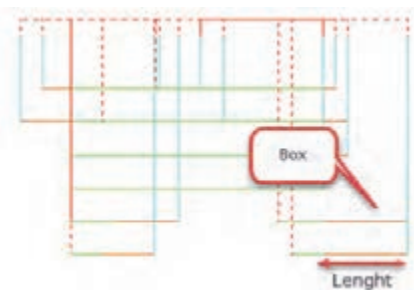
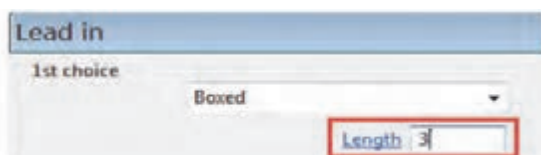
- **Horizontal arc left**: مانند حالت قبل ابزار در مسیری به شکل یک کمان افقی ولی از سمت چپ وارد کار (یا از آن خارج) می‌شود. این نوع ورود در براده برداری همراه $G41$ کاربرد دارد.
- **Horizontal arc right**: ابزار در مسیری به شکل یک کمان و از سمت راست وارد کار (یا از آن خارج) می‌شود. در براده برداری غیرهمراه $G42$ (Convventional) کاربرد دارد (شکل ۷۳- الف).

هنگام خروج ابزار در پایان عملیات ماشین‌کاری (خصوصاً پرداخت کاری) برای اینکه ابزار بر روی دیواره‌ها خط یا خش ایجاد نکند، بهتر است Lead out را از نوع Horizontal arc تعریف کنیم.

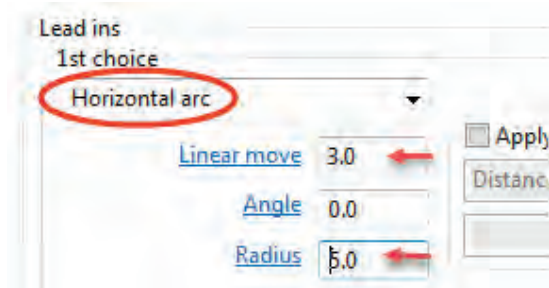
نکته



● **Box**: ابزار به صورت افقی، بدون زاویه و با فاصله اندازه وارد شده در کادر Length وارد یا از آن خارج می‌شود (شکل ۷۳ - ب).



ب



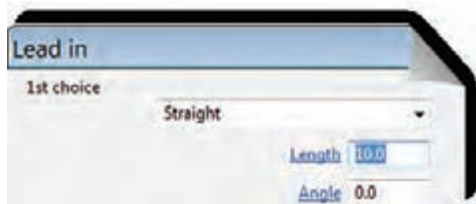
الف

شکل ۷۳



شکل ۷۴

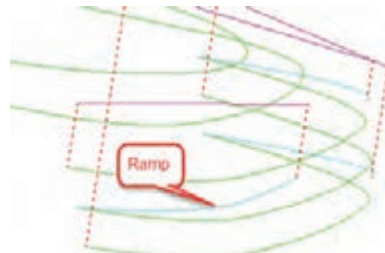
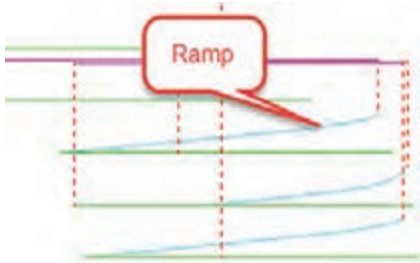
● **Extended Move**: ابزار در امتداد مسیر حرکت و پس از ماشین کاری سطح به اندازه طول تنظیمی در کادر Length از کار خارج یا به اندازه این فاصله قبل تر از قطعه حرکت اضافی داشته باشد. این ورود و خروج در مورد استراتژی پرداخت Raster finishing کاربرد دارد (شکل ۷۴).



شکل ۷۵

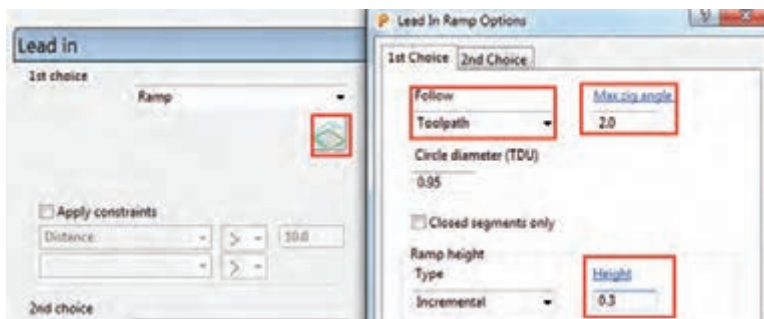
● **Straight**: ابزار به صورت یک خط افقی ولی با یک زاویه (واقع در صفحه XY) نسبت به محور X وارد کار (یا از آن خارج) می شود. در فرم شکل ۷۵ طول و زاویه خط تعیین می شود.

● **Ramp**: ابزار در مسیری قوسی شکل و با یک شیب (زاویه) وارد کار می شود. این نوع ورود و خروج به دلیل نفوذ تدریجی ابزار در کار و عدم اعمال ضربه به ابزار بسیار کاربرد دارد (شکل ۷۶).



شکل ۷۶

برای تنظیم مقادیر حرکت Ramp باید بر روی گزینه Ramp Option کلیک کنید. و سپس مقادیر ارتفاع و زاویه Ramp را در کادرهای نشان داده شده وارد کنید (شکل ۷۷). در قسمت Follow با انتخاب Toolpath تعیین می کنیم حرکت Ramp در امتداد مسیر ابزار باشد.

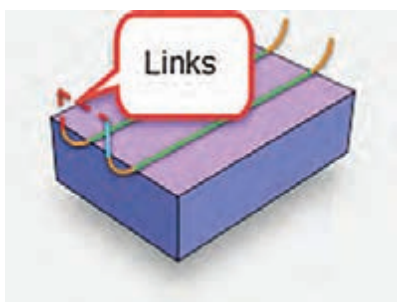


شکل ۷۷

معمولاً مقادیر، درجه $\text{Max zig angle} = 2$ و $\text{Height} = 0.3 \text{ mm}$ مناسب است.

- علت وجود دو انتخاب (1s Choice , 2s Choice) در پنجره‌ها این است فواصل برخی نشست و برخاست کوتاه و برخی دیگر بلند می‌باشد. (ابزارازیک ناحیه بلند شده و در ناحیه دیگری وارد می‌شود)، انتخاب اولی برای فواصل کوتاه و انتخاب دوم برای فواصل بلندتر تعریف می‌شود. - برای کنترل برخورد ابزار با بلوک باید گزینه Gouge Check همواره تیک خورده باشد.

نحوه اتصال نشست و برخاست ها (Links) منظور از Links نحوه اتصال یک خروج ابزار به ورود بعدی و یا نحوه اتصال پاس‌های ماشین کاری و تعیین نوع ارتفاع‌های نشست و برخاست‌های ابزار است (شکل ۷۸).



شکل ۷۸

روش‌های مختلف تعریف Links

- Safe
- Incremental
- Skim
- On surface
- Stepdown
- Straight
- Circular arc

● **Safe** در این حالت ابزار در حین عملیات ماشین کاری هنگام برخاستن تا ارتفاع تعیین شده در کادر Rapidheight از تب Safe area از دستور Rapid Move بالا می‌آید. (نسبت به بلوک) سرعت این حرکت سریع (G 00) و برای سوراخ کاری مناسب است.

● **Incremental** ارتفاع برخاست‌ها و نشست‌های ابزار به صورت افزایشی (نه مطلق) نسبت به سطح قطعه کار از کادر Rapid height محاسبه می‌شود.

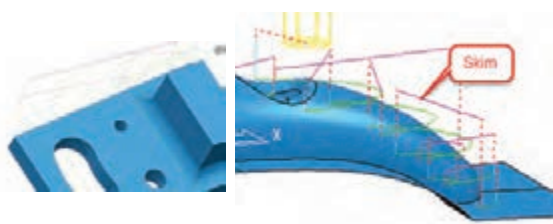


شکل ۷۹

● **On surface** «نشست و برخاستی وجود ندارد بلکه مسیر ابزار همواره بر روی سطح کار می‌باشد (شکل ۷۹).

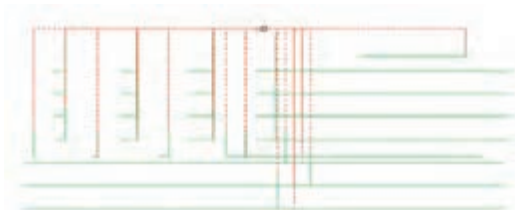
● **Skim** «مبنای ارتفاع نشست و برخاست ابزار بجای بلوک خام، از روی سطح مدل و به اندازه مقدار تعریف شده صورت می‌گیرد. این امر باعث کاهش زمان ماشین کاری است. (سرعت حرکت ابزار G01 است) (شکل ۸۰).

حرکت Skim بیشتر برای استراتژی‌های پرداخت کاری‌ها استفاده می‌شود. (بجز Constant Z)



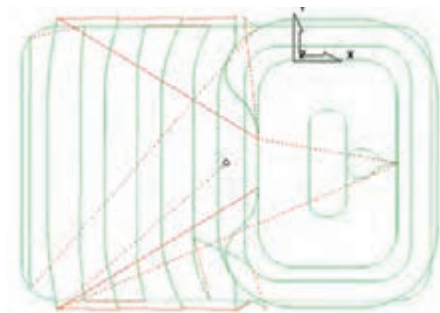
شکل ۸۰

● **Stepdown** « اتصال مسیره‌ها بصورت پلکانی است و ارتفاع پله‌ها به اندازه عمق بار می‌باشد. این حرکت برای استراتژی Constant z مناسب است (شکل ۸۱).



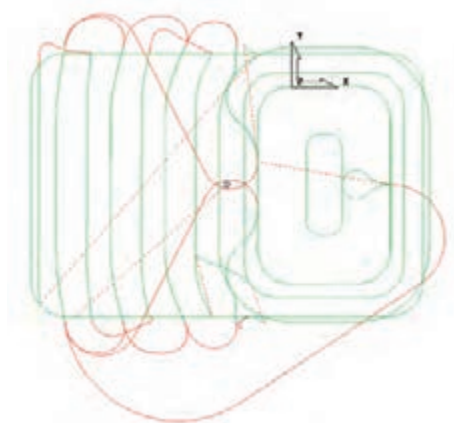
شکل ۸۱

● **Straight** « اتصال مسیره‌ها به صورت خط مستقیم است (شکل ۸۲).



شکل ۸۲

● **Circular arc** « اتصال مسیره‌ها به شکل یک کمان می‌باشد (شکل ۸۳).



شکل ۸۳

فایل Project 2 را باز کرده سپس تنظیمات هر ردیف از جدول زیر را جداگانه اعمال کنید. پس از محاسبه استراتژی (Calculate) آن را شبیه‌سازی کنید. سپس استراتژی را ویرایش و تنظیمات آن را مطابق ردیف بعد انجام داده دوباره شبیه‌سازی و نتایج را با هم مقایسه کنید. پس از انجام مرحله ۴ فایل را با نام Project 3 ذخیره کنید.

فعالیت
عملی ۱۷



● استراتژی Model Area Clearance ، قطر ابزار ۴۰ سرتخت، مقادیر عددی نشست و برخاست‌های ابزار دلخواه

● Start / End point =Block center Safe

● Rapid height =۲ , Plunge height=۱

Links	Lead out	Lead in	Stepover	Stepdown	Style	
Circular Arc	Straight	Straight	۳۲	۰/۲	Raster	ردیف ۱
On Surface	Box	Extended Move	۳۲	۰/۲	Raster	ردیف ۲
Stepdown	Straight	Horizontal arc	۳۰	۳	Offset	ردیف ۳
Skim	Extended Move	Ramp	۳۲	۰/۳	Offset all	ردیف ۴

اکنون که با پارامترهای ماشین‌کاری آشنا شدید به ادامه مبحث استراتژی‌های ماشین‌کاری می‌پردازیم.

ماشین کاری شیار: درخشن کاری مدل فعالیت اول با ابزار قطر ۴۰ در مرحله قبل به دلیل بزرگ بودن ابزار، درون شیار لوبیایی ماشین کاری نخواهد شد. به چند روش می‌توان درون شیار را ماشین کاری نمود. البته به این نکته توجه کنید که پاورمیل کاران همواره بهترین روش را انتخاب می‌کنند. ولی از آنجایی که مبحث ما آموزشی است بهتر است با راهکارهای مختلف در موقعیت‌های متفاوت آشنا شوید.

● استفاده از ابزار با قطر کمتر و محدود کردن بلوک خام

● استراتژی Model Rest area clearance

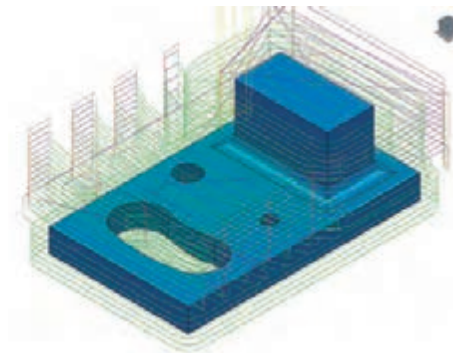
● استراتژی Constant Z finishing

روش اول : استفاده از ابزار با قطر کمتر و محدود کردن بلوک خام

در این روش اگر بخواهیم درون شیار لوبیایی ماشین کاری شود باید از ابزار با قطر پایین تر استفاده کنیم، تا امکان حرکت ابزار درون حفره امکان پذیر باشد.

فایل Project 2 را باز کنید. استراتژی Model Area Clearance را با پارامترهای زیر اجرا کنید. مقدار $Thickness = 1$ ، $Stepdown = 1$ ، $Stepover = 16$ ، ابزار سر تخت با قطر ۲۰ میلی‌متر و سایر پارامترها براساس آنچه آموخته‌اید. اکنون Toolpath جدید را با کلیک بر روی Calculate ایجاد کنید.

فعالیت
عملی ۱۸



شکل ۸۴

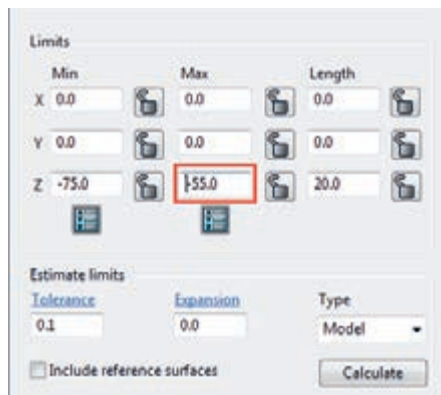
همانطور که می‌بینید این بار شیار نیز ماشین کاری می‌شود. (شکل ۸۴)

همانطور که دیدید با انتخاب ابزار کوچک تر توانستیم داخل شیار را نیز ماشین کاری کنیم. اما این کار یک اشکال دارد و آن هم افزایش زمان ماشین کاری با ابزار کوچک تر است که باعث افزایش هزینه تولید می‌شود. برای پرهیز از این اشکال می‌توانیم با کم کردن Max Z از بلوک خام، حرکت ابزار را به ناحیه‌ای که شیار در آن قرار دارد محدود کنیم. برای این منظور :

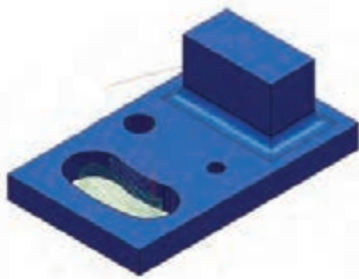
● ابتدا عمل خشن کاری اولیه را با ابزار ۴۰ و مقدار $Thickness = 1$ یک‌بار انجام دهید.

● دوباره با اجرای دستور تعریف استراتژی، پنجره استراتژی Model Area Clearance را باز کرده، از سمت چپ پنجره استراتژی بر روی کلمه Tool کلیک کرده ابزاری از نوع End MILL با قطر ۲۰ تعریف کنید.

● این بار بر روی عبارت Block از سمت چپ پنجره کلیک کرده، مطابق شکل ۸۵ از سمت راست مقدار max Z را از ۵- به ۵۵- تغییر دهید سپس روی Accept کلیک کنید تا ارتفاع بلوک کاهش یافته و هم‌سطح ارتفاع شیار شود.



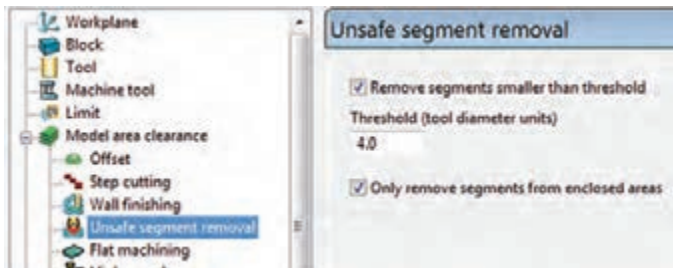
شکل ۸۵



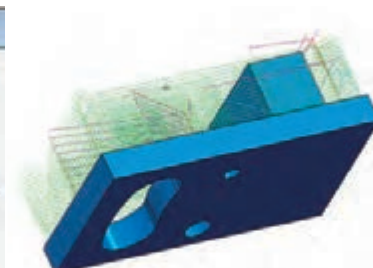
شکل ۸۶

● بر روی دکمه Calculate استراتژی کلیک کنید تا Toolpath جدید محاسبه شود. همانطور که در شکل ۸۶ می بینید عمل ماشین کاری با کم کردن ارتفاع بلوک، به ناحیه شیار محدود شده است. فایل را با نام Project 4 ذخیره کنید.

- توجه:** گاهی اوقات می خواهیم با ابزار کوچکی عمل فرز کاری را انجام دهیم ولی نمی خواهیم داخل سوراخ ها و شیارها و حفره ها براده برداری شود. در این موارد چه باید کرد؟
- مثلاً این بار فرض کنید می خواهیم کل بلوک را با ابزار ۲۰ سر تخت فرز کاری کنیم ولی داخل شیار فرز کاری نشود. در این موارد باید از پارامتر TDU به شرح زیر استفاده کنید.
- ۱ استراتژی مرحله قبل را در حالت Edit قرار دهید و از سمت چپ پنجره استراتژی Model Area Clearance بر روی گزینه Unsafe segment removal کلیک کنید (شکل ۸۷).
 - ۲ گزینه Remove segment smaller را تیک بزنید (شکل ۸۷).
 - ۳ در کادر Threshold (tdu) عدد ۴ را وارد کنید (ضریبی از قطر مؤثر ابزار) (شکل ۸۷).
 - ۴ برنامه را Calculate کنید. همانطور که می بینید با اینکه قطر ابزار ۲۰ است ولی برنامه از ماشین کاری شیارهایی که عرض آنها از ۴ برابر قطر مؤثر ابزار کمتر است صرف نظر می کند (شکل ۸۸).



شکل ۸۷



شکل ۸۸

فعالیت عملی ۱۹

فعالیت ۱۸ را این بار با همان ابزار ۲۰ سر تخت و $Thickness = 10$ انجام دهید. آیا شیار لوبیایی ماشین کاری می شود؟ (آیا این ابزار قادر به ایجاد شیار می باشد؟) چرا؟



روش دوم: استراتژی Model Rest Area Clearance

این استراتژی برای ماشین کاری قسمت های باقی مانده از مرحله خشن کاری قبلی استفاده می شود. به طوری که ابتدا پس از انجام خشن کاری اولیه، با استفاده از استراتژی Rest و با کمک ابزار کوچک تر یک Toolpath دیگر برای ماشین کاری قسمت هایی از بلوک که ابزار قبلی قادر به ماشین کاری آن نبوده، ایجاد می کنیم. مراحل این کار به شرح ذیل است:

پودمان ۴: تحلیل روش‌های ساخت به کمک رایانه (CAM)

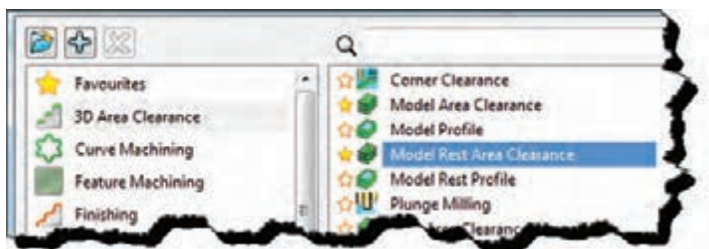
۱ فایل Project 3 را که در فعالیت ۲۱ ایجاد و ذخیره کرده‌اید باز کنید. (استراتژی خشن کاری اولیه با ابزار ۴۰ انجام شده است)

۲ دستور Toolpath Strategies از نوار ابزار اصلی اجرا کنید (شکل ۸۹).

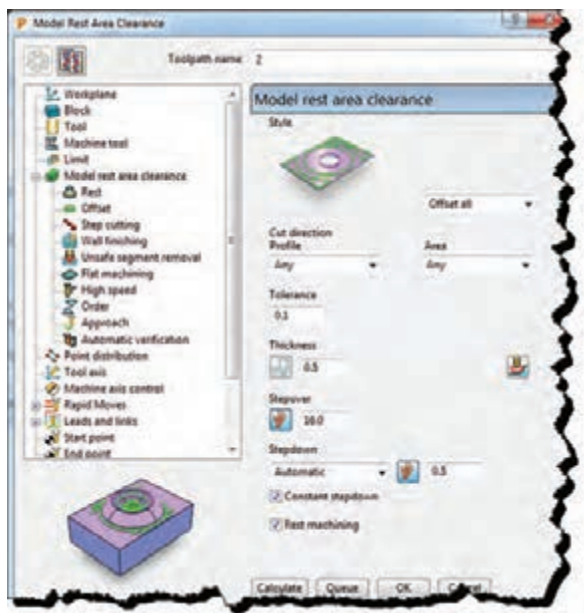


شکل ۸۹

۳ پس از باز شدن کادر شکل ۹۰ از سمت گروه 3D Area Clearance و از سمت راست استراتژی Model Rest Area Clearance را انتخاب کنید



شکل ۹۰



شکل ۹۱

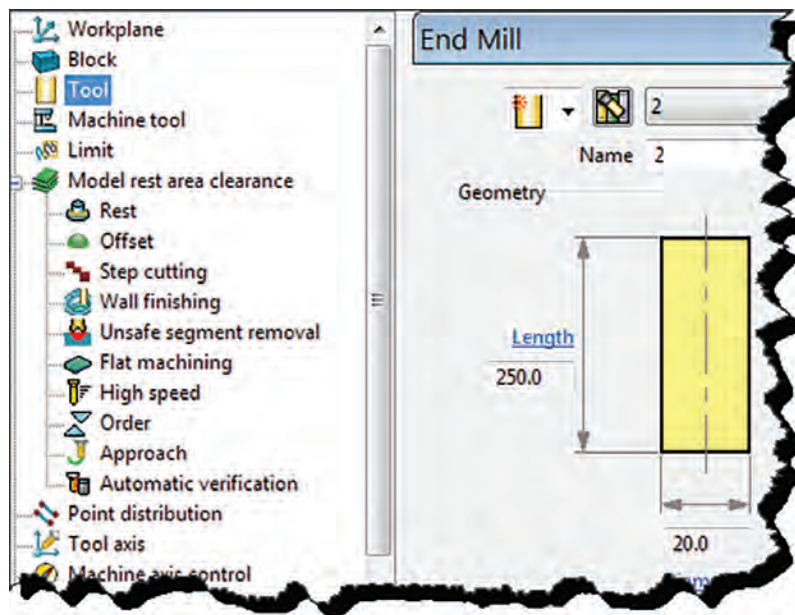
۴ پارامترهای استراتژی را مطابق شکل ۹۱ تنظیم کنید.



شکل ۹۲

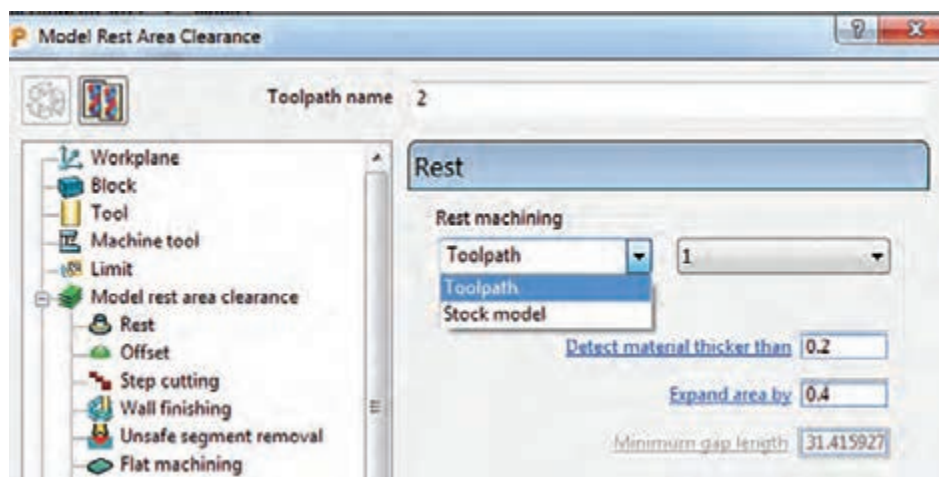
۵ گزینه Rest machining را در پایین پنجره استراتژی تیک بزنید (شکل ۹۲).

۶ گزینه Tool را از سمت چپ پنجره استراتژی انتخاب کرده و ابزاری از نوع End Mill با قطر ۲۰ تعریف کنید و نام آن را e20 قرار دهید (شکل ۹۳).



شکل ۹۳

۷ روی گزینه Rest در سمت چپ پنجره استراتژی کلیک کنید و در سمت راست مطابق شکل ۹۴ از قسمت Rest machining گزینه Rest machining و از کادر مقابل آن، استراتژی ۱ که همان استراتژی خشن کاری اولیه است و قبلاً تعریف کرده اید را انتخاب کنید تا Toolpath جدید نسبت به آن ایجاد شود.

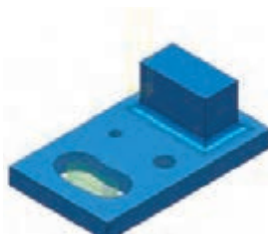


شکل ۹۴

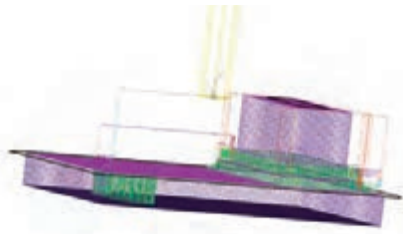
۸ حال بروی دکمه Calculate کلیک کنید تا Toolpath ایجاد شود..

۹ هر دو استراتژی اولیه و Rest را شبیه سازی (Simulate) کنید (شکل های ۹۵ و ۹۶).

پودمان ۴: تحلیل روش‌های ساخت به کمک رایانه (CAM)



شکل ۹۶

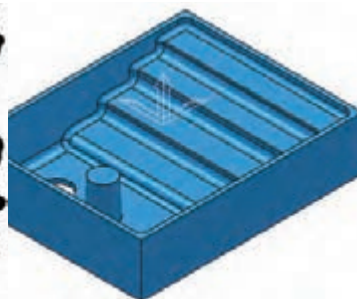
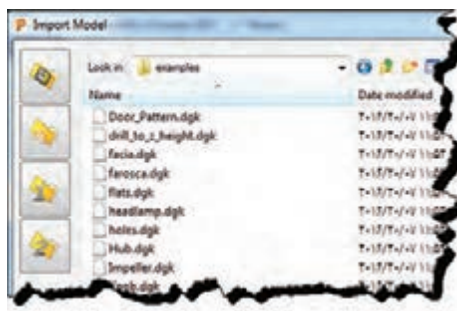


شکل ۹۵

همانطور که در شکل‌های ۹۵ و ۹۶ می‌بینید استراتژی دوم (Rest)، داخل حفره و برخی از قسمت‌های باقیمانده که در مرحله اول ماشین کاری نشده بود را خشن کاری می‌کند. در بسیاری از قطعات مانند مثال بالا ممکن است حفره یا شیار کم عرض، گوشه‌هایی با شعاع کمتر از شعاع ابزار وجود داشته باشد که ابزارهای بزرگ‌تر، قادر به ماشین کاری آنها نیستند، لذا این استراتژی شما را قادر می‌سازد که این نواحی را ماشین کاری کنید.

تمرین تکمیلی ۱: از منوی File گزینه Import Model را انتخاب کنید. فایل Flats را از پوشه Example انتخاب و روی دکمه Open کلیک کنید تا مدل باز شود (شکل ۹۷).

تمرین



شکل ۹۷

پس از تعریف بلوک خام و ابزار سرتخت به قطر ۲۰ میلی‌متر، استراتژی خشن کاری ModelAreaClearance را اجرا و مطابق جدول زیر تنظیمات آن را انجام دهید. و سپس با استفاده از استراتژی Rest و ابزار با قطر ۱۲ میلی‌متر آن را تکمیل نموده و نتیجه را شبیه‌سازی و سپس با نام Flats 2 آن را ذخیره کنید.

Style	Cut Direction	Tolerance	Thickness	Stepover	Stepdown	Angle	Lead in	Lead out	Link
Raster	Any	۰/۱	۰/۵	۱۶	۰/۴	۹۰	Ramp	None	Stepdown



شکل ۹۸

استراتژی Model Profile

در این استراتژی مسیر ابزار به صورت یک پروفیل ساخته شده در اطراف مدل یا اجزای آن و در سطوح با مقادیر Z مختلف انجام می‌شود، همان‌طور که در شکل ۹۸ می‌بینید این روش بیشتر دیواره‌ها را ماشین کاری می‌کند و سطوح افقی ماشین کاری نمی‌شوند.



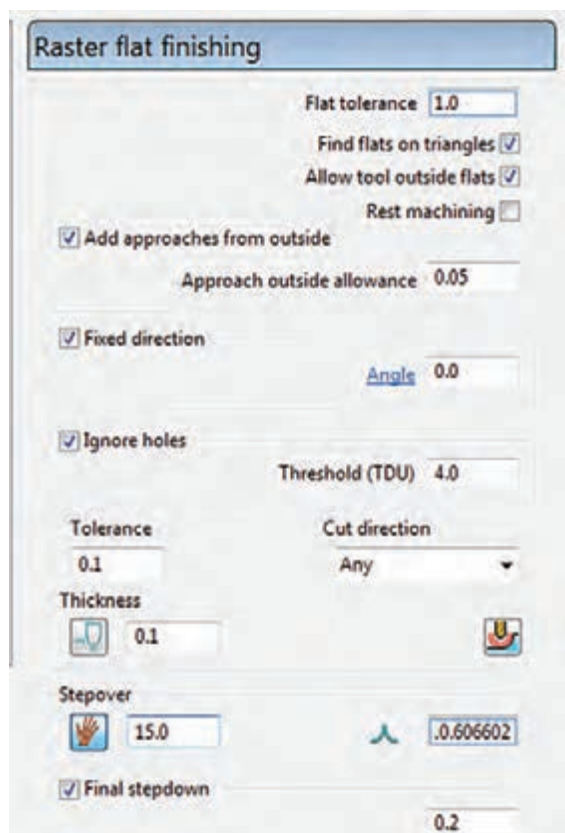
استراتژی Model Profile را یکبار برای کل مدل فایل Project 2 و یکبار با محدود کردن بلوک یا تعریف باند فقط برای شیار لوبیایی ایجاد کنید.

استراتژی‌های پرداخت کاری

پس از انجام عملیات خشن کاری اولیه (Roughing)، عملیات پرداخت کاری به دو منظور انجام می‌شود. ۱- رسیدن به فرم و سطح نهایی (Thickness = 0) ۲- رسیدن به کیفیت سطح مطلوب. البته عملیات پرداخت معمولاً ممکن است در چند مرحله پیش‌پرداخت (Semi finishing) و پرداخت نهایی (Finishing) انجام گیرد.

استراتژی Raster Flat finishing

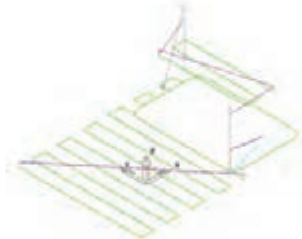
از این استراتژی برای پرداخت سطوح تخت استفاده می‌شود. فرض کنید می‌خواهیم سطوح افقی مدل فعالیت ۱ را پرداخت نماییم.



- فایل Project 4 را باز کنید (خشن کاری اولیه با ابزار ۴۰ و فرزکاری شیار با ابزار ۲۰ انجام شده است)
- بر روی دستور Toolpath Strategies از نوار ابزار اصلی کلیک کنید تا کادر Strategy Selector باز شود.
- از سمت چپ این کادر گروه Finishing و Raster Flat Finishing استراتژی را انتخاب و در نهایت روی دکمه Ok کلیک کنید تا پنجره استراتژی باز شود (شکل ۹۹).

شکل ۹۹

گزینه‌های این استراتژی در زیر توضیح داده شده است
 ۱- «Angle» تعیین کننده زاویه حرکت ابزار روی سطح است. وارد کردن زاویه صفر درجه باعث می‌شود مسیر حرکت ابزار به موازات محور X و زاویه ۹۰ درجه باعث حرکت ابزار به موازات محور Y می‌شود. شکل ۱۰۰

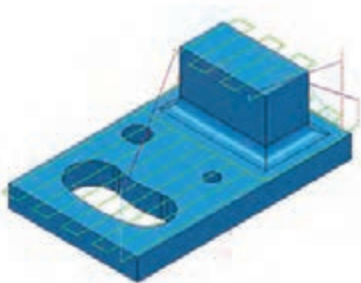


Angle = 90



Angle = 0

شکل ۱۰۰



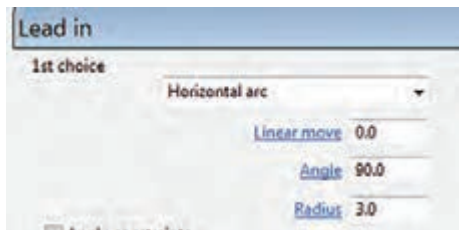
شکل ۱۰۱

۲- «Threshold (TDU)» ضریبی از قطر ابزار است. در صورتیکه گزینه Ignore holes را تیک بزنید با وارد کردن این ضریب (مثلاً ۴) سبب می‌شود ماشین تمام شیارها، سوراخ‌ها و حفره‌هایی که عرض یا قطر آنها کمتر از ۴ برابر قطر مؤثر ابزار است سطح پر در نظر گرفته، از روی آن مانند حالت ماشین کاری عبور کند (وجود آن را نادیده می‌گیرد). به عبور ابزار از حفره در شکل ۱۰۱ دقت کنید.

پرسش: اگر تیک گزینه Ignore holes را بردارید ابزار هنگام رسیدن به حفره‌ها مسیر خود را تغییر می‌دهد.

ضمناً در این حالت ابزار وارد شیار نمی‌شود. چرا؟

- ۳- «Thickness» تعیین کننده ضخامت باقی مانده که در پرداخت کاری نهایی مقدار آن را صفر وارد می‌کنیم.
- ۴- «Final stepdown» عدد وارد شده در این کادر به این معنی است که بار پاس آخر ۰/۱۵ میلی‌متر باشد.
- ۵- استراتژی را Calculate و شبیه‌سازی کنید و در نهایت آن را با نام Project 4 ذخیره کنید.



شکل ۱۰۲

بهتر است حرکت‌های Lead in و Leadout در این استراتژی از نوع Horizontal arc یا Extended move و نوع Link از روش Step-down تعریف شود (شکل ۱۰۲).

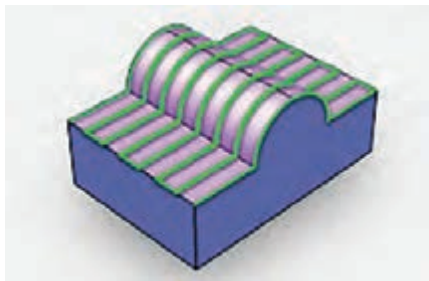
نکته



تمرین



تمرین تکمیلی ۲: فایل Flats 2 را که در تمرین تکمیلی ۱ انجام داده اید باز کنید. با استفاده از استراتژی Raster Flat Finishing آن را پرداخت کنید.



شکل ۱۰۳

استراتژی Raster finishing

مسیر ابزار در این نوع استراتژی به صورت رفت و برگشتی و موازی یکدیگر و منظم است. مسیر یا گام‌های ابزار همواره روی سطوح کار تصویر می‌شود. این استراتژی برای سطوحی که زاویه آنها کمتر از ۹۰ درجه و سطوحی که از اکستروود (امتداد) یک پروفیل در یک جهت بوجود آمده‌اند مناسب است مانند (شکل ۱۰۳).



شکل ۱۰۴

استراتژی را اجرا کنید تا کادر محاوره‌ای آن مطابق شکل ۱۰۴ باز شود.

۱ «Angle» زاویه حرکت ابزار نسبت به محور X
 ۲ «Start corner» تعیین گوشه برای شروع کار (شکل ۱۰۵).



شکل ۱۰۵

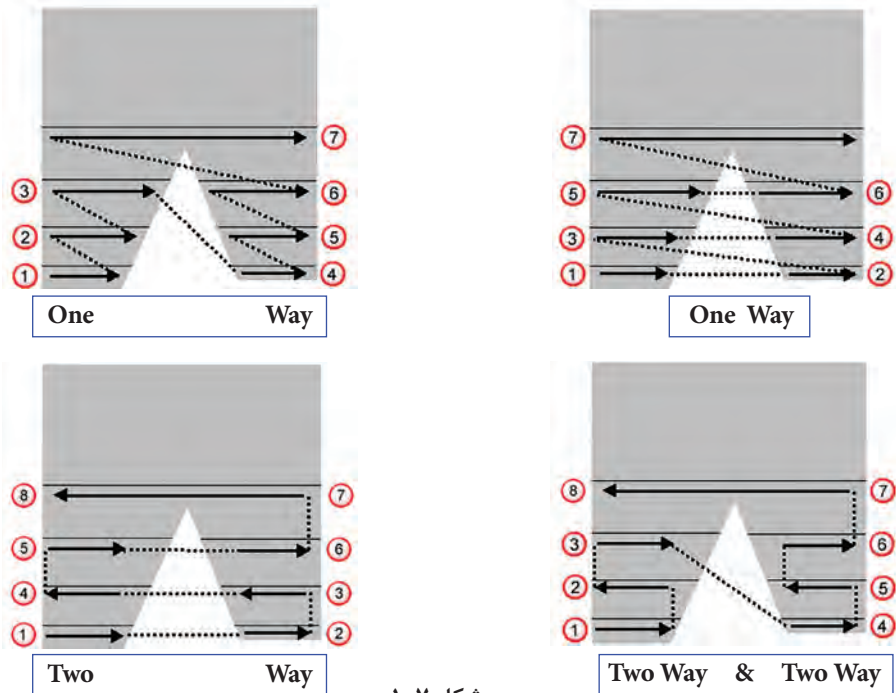


شکل ۱۰۶

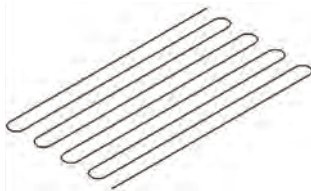
۳ «Perpendicular Pass» در سطوح شیب دار زمانی که پاس‌های ماشین کاری (Stepover) روی سطح تصویر می‌شوند فواصل آنها نامنظم و نامساوی می‌شوند و کیفیت سطح مناسبی ایجاد نمی‌شود. با روشن کردن این گزینه و تعیین مقدار زاویه حداقل شیب در کادر Shallow angle (مثلاً ۳۰ درجه)، مسیر دیگری عمود بر مسیر اصلی نیز برای ماشین کاری جهت پرداخت بهتر سطح ایجاد می‌شود. (برای سطوح شیب‌دار با زاویه ۳۰ تا ۹۰ درجه دو مسیر ابزار ایجاد می‌شود) (شکل ۱۰۶).

۴ «Style» در لیست Style، گزینه One way به این معنی است که ابزار همواره از یک طرف کار براده‌برداری کند و در سمت دیگر از روی کار بلند شده برای شروع براده‌برداری به سمت اول برگردد. و گزینه Two way به این معنی است که در برگشت از طرف مقابل نیز بار اعمال و براده‌برداری صورت گیرد. در

شکل‌های ۱۰۷ حالت‌های مختلف مسیر حرکت ابزار در این استراتژی را می‌بینید. (خط چین بیانگر بلند شدن ابزار و رفتن به نقطه بعدی با حرکت سریع است. (G00)



شکل ۱۰۷



شکل ۱۰۸

۵ « Arc radius » تعیین کننده شعاع قوس اتصال مسیره‌ها است که حداکثر نصف Stepover در نظر می‌گیرند (شکل ۱۰۸).

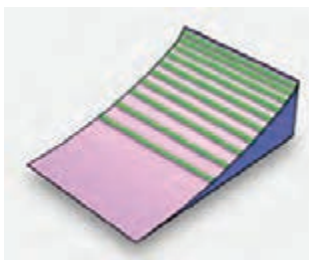
فایل Project 4 را باز کنید، یک برنامه Raster finishing با مشخصات زیر تهیه کنید. سپس آن را شبیه‌سازی کنید.

بلوک Min z = -50 , Tolerance = 0.05 , thickness = 0 و Stepover = 16 mm، ابزار از نوع Tip Radius با قطر ۲۰ و شعاع لبه ۱

فعالیت
عملی ۲۱



استراتژی Constant Z Finishing



شکل ۱۰۹

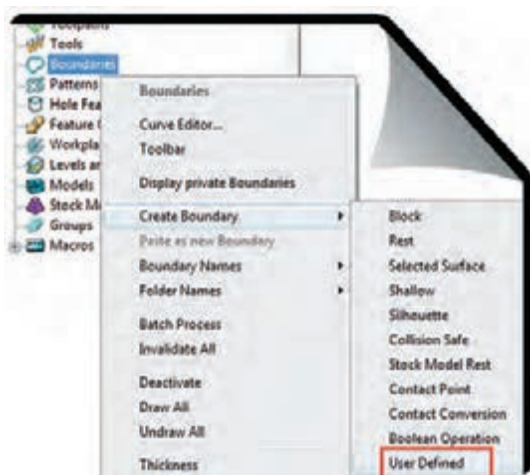
مسیر ابزار (Toolpath) در این استراتژی از برخورد صفحات افقی (فرضی) و موازی باهم به فواصل Stepdown با سطوح قطعه کار ایجاد می‌شود. به خاطر این نظم در فواصل برای ماشین‌کاری سطوحی که به ۹۰ درجه نزدیک‌اند (دیواره‌ها) بسیار استفاده می‌شود. در شکل ۱۰۹ هر چه سطح به افق نزدیک می‌شود فواصل Stepdown نامنظم‌تر می‌شود تا جایی که دیگر هیچ Toolpath ایجاد نمی‌شود.

همانطور که گفتیم در مثال مربوط به مدل فعالیت ۱ یکی از روش‌های ماشین کاری شیار لوبیایی استفاده از این استراتژی است. قابل ذکر است بسیاری از مواقع می‌توان از این استراتژی برای خشن کاری نیز استفاده کرد. می‌خواهیم درون شیار را با این استراتژی خشن کاری و پرداخت نماییم.



شکل ۱۱۰

- ۱ فایل Project 3 را باز کنید. (خشن کاری اولیه انجام شده ولی حفره ایجاد نشده است).
- ۲ ابتدا باید یک باند (Boundary) به روش User Defined در ناحیه شیار به روش زیر ایجاد کنید.
 - از نوار ابزار Viewing بلوک را خاموش کنید.
 - مطابق شکل ۱۱۰ روی سطح بالایی شیار کلیک کنید تا انتخاب شود.



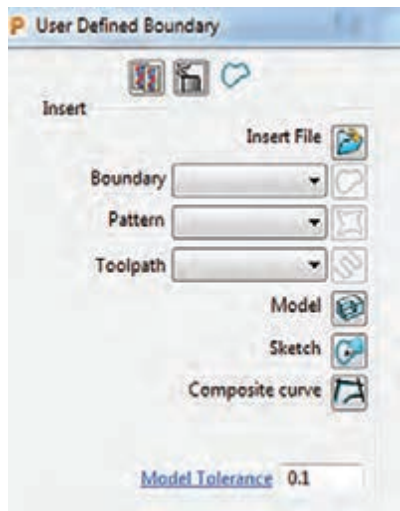
شکل ۱۱۱

- مطابق شکل ۱۱۱ بر روی گزینه Boundary در ناحیه Explorer کلیک راست و گزینه Create Boundary و سپس گزینه User Defined (یعنی باندی که توسط کاربر تعریف می‌شود) را انتخاب کنید.

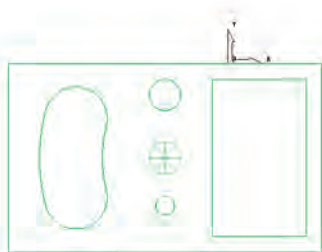
- در پنجره باز شده مطابق شکل ۱۱۲ بر روی گزینه Model کلیک کنید. این انتخاب سبب می‌شود باند بر مبنای مدل ساخته شود.

- نمای مدل را در حالت دید از بالا قرار داده و سپس مدل را نیز از نوار ابزار Viewing خاموش کنید تا لبه‌های مرز مدل و اجزای آن به رنگ زرد نمایان شود (شکل ۱۱۳)، سپس به غیر از لبه حفره لوبیایی بقیه خطوط و دایره‌ها را پاک کنید. به طوری که فقط اسکچ لوبیایی بماند. (شکل ۱۱۴)، اینک باند مورد نظر ساخته شده است.

- ۳ اکنون بلوک و قطعه را روشن کنید.



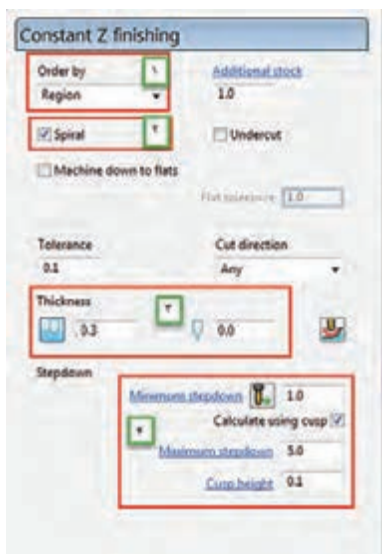
شکل ۱۱۲



شکل ۱۱۳



شکل ۱۱۴

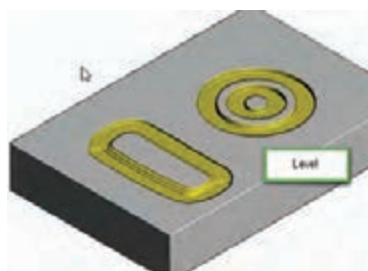
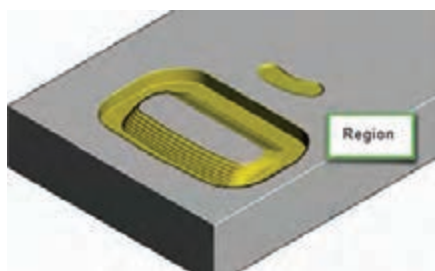


شکل ۱۱۵

۴ استراتژی Constant Z finishing را اجرا کنید.

۵ پارامترهای استراتژی را مطابق شکل ۱۱۵ وارد کنید.

گزینه « Order by » تعیین دستور سبک ماشین کاری region: ماشین کاری بصورت ناحیه به ناحیه، (پس از ماشین کاری یک ناحیه به سراغ ناحیه دیگر می‌رود). level: سطح به سطح (تمام نواحی مدل در یک سطح به اندازه یکسان ماشین کاری می‌شود) (شکل ۱۱۶).



شکل ۱۱۶

گزینه «Spiral» مسیر ابزار بصورت مارپیچ خواهد بود. (کاهش زمان ماشین کاری) گزینه Thickness « کادر اول ضخامت باقی مانده از دیواره (چون می‌خواهیم ابتدا خشن کاری کنیم، مقدار آن را ۰/۳ وارد کنید). و کادر دوم ضخامت باقی مانده برای کف که در این استراتژی و این حفره، صفر وارد کنید.

گزینه Stepdown « با تعیین مقدار حداقل (Minimum) و حداکثر (Maximum) برای Stepdown و تعیین مقدار زبری سطح در کادر Cusp height و تیک زدن گزینه Calculate ...، پاورمیل مقدار مناسب بار یا Stepdown را برای رسیدن به ارتفاع زبری تعیین شده را، بصورت خودکار تعیین می‌کند. ولی اگر گزینه Calculate تیک نخورد ابزار به اندازه حداقل تنظیمی بار می‌گیرد. (مقادیر را مطابق شکل ۱۱۵ وارد کنید)

۶ در سمت چپ پنجره استراتژی، روی عبارت Limit کلیک و باند تعریف شده را به‌عنوان محدوده ماشین کاری معرفی نمایید.

۷ Lead in را از نوع Ramp با زاویه ۲ و ارتفاع ۰/۳ میلی‌متر تعریف نمایید.

۸ بر روی دکمه Calculate کلیک کنید، تا Toolpath ایجاد شود.

۹ پس از شبیه‌سازی Toolpath، مانند شکل ۱۱۷ باید داخل حفره ماشین کاری شده باشد.



شکل ۱۱۷

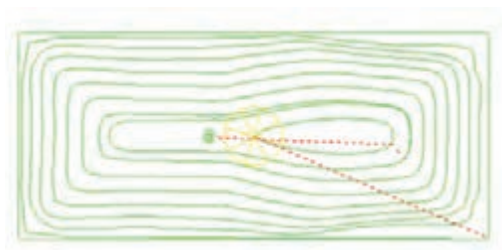
- اکنون یک استراتژی Constant Z finishing دیگر برای پرداخت حفره ایجاد کنید. این بار Thickness = 0 و مقدار Minimum stepdown = 10 قرار دهید. تا دیواره کاملاً پرداخت شود. (علت بالا گرفتن مقدار Stepdown در این مرحله این است که قبلاً حفره خالی شده و می‌خواهیم دیواره حفره با کنار ابزار براده برداری شود)

- پس از خشن کاری اولیه مدل فعالیت ۱ دیواره‌های عمودی مدل را با استراتژی Constant Z finishing و مقدار تولرانس ۰/۰۵ و Thickness = 0 پرداخت نمایید. (تعریف باند لازم نیست و بلوک باید براساس اندازه‌های مدل یا بیشتر تعریف شود.)

فعالیت
عملی ۲۲



استراتژی 3D Offset Finishing



شکل ۱۱۸

در این استراتژی، مرز مدل به سمت داخل یا خارج آفست می‌شود. از مزایای این استراتژی آن است که وقتی ابزار به سطح شیبدار می‌رسد، گامش (Stepover) در جهت بردار نرمال بر سطح شیبدار می‌شود (مانند این که ابزار چرخیده و عمود بر سطح شده) در نتیجه زبری سطح یا Cusp کمتر شده و عملاً کیفیت سطح بهتری در سطوح شیبدار ایجاد می‌گردد (شکل ۱۱۸). معمولاً از ابزار Ball Noised در این استراتژی استفاده می‌شود.

فایل Project 4 را باز کرده و با این استراتژی و ابزار قطر ۲۰ و Thickness = 0 آن را پرداخت کنید.

فعالیت
عملی ۲۳

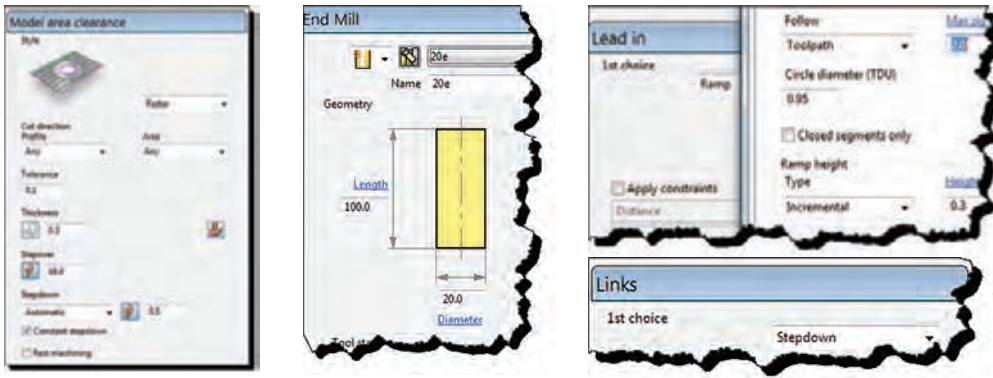


استراتژی Optimize Constant Z Finishing

از بهترین و کامل‌ترین استراتژی‌های پرداخت است که ترکیبی از دو استراتژی Constant Z و 3D offset می‌باشد. برای سطوحی که دارای پستی و بلندی زیادی هستند، معمولاً باید چند باند و برای هر کدام یک استراتژی مناسب انتخاب و ترکیب یا Append کرد، اما با استفاده از این استراتژی دیگر نیازی به این کار

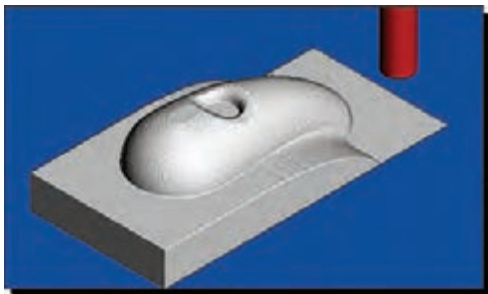
نیست. مثال :

- ۱ فایل مدل Cowling.dgk را از پوشه Example در مسیر نصب پاورمیل باز کنید.
- ۲ بلوک خامی براساس ابعاد مدل تعریف کنید (البته این شکل مدل نیست بلکه یک پوسته یا Shell می‌باشد).
- ۳ یک استراتژی خشن کاری Model area clearance با تنظیمات نشان داده شده در اشکال ۱۱۹ تعریف نمایید و شبیه سازی نمایید



شکل ۱۱۹

- ۴ همانطور که در شکل ۱۲۰ می‌بینید این ابزار با این استراتژی قسمتی از حفره را خشن تراشی کرده است.



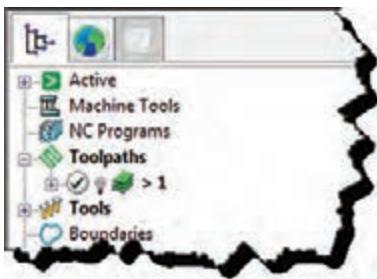
شکل ۱۲۰

در عمل هنگام براده‌برداری حفره فشار زیادی را به ابزار وارد می‌کند. برای جلوگیری از این اتفاق باید مسیر ابزار شکل گرفته درون حفره را پاک کنید و یا اینکه ابتدا با تعریف باند از نوع Selected Surface و یک استراتژی خشن کاری و یا استراتژی.. Constant Z درون حفره را خالی کنید.

نکته



تعریف باند و ماشین کاری حفره : با کلیک بر دستور Exit Viewmill از نوار ابزار Viewmill از حالت Simulate خارج شوید. با کلیک راست بر روی Toolpath ایجاد شده و انتخاب گزینه Delete Toolpath آن را پاک کنید. سپس بلوک را خاموش نمایید تا فقط مدل را مشاهده کنید. (البته می‌توانید این استراتژی



شکل ۱۲۱

برای مخفی کردن (خاموش کردن) Toolpath کفایست علامت لامپ درکنار نام استراتژی را در پنجره Explore خاموش نمایید.

نکته





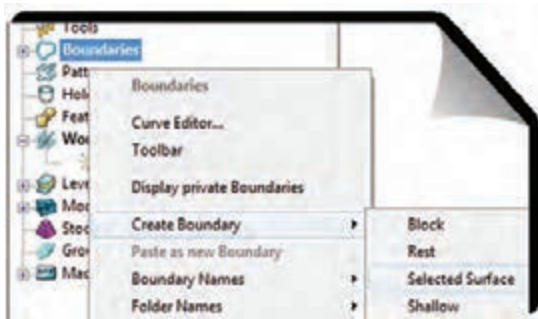
شکل ۱۲۲

را موقتاً خاموش و پس از تعریف ماشین کاری حفره دوباره آن را روشن و از آن استفاده کنید) .

۵ با دستور Zoom to box و نگه داشتن کلید چپ ماوس و کشیدن یک کادر در منطقه حفره، زوم (بزرگنمایی) کنید.

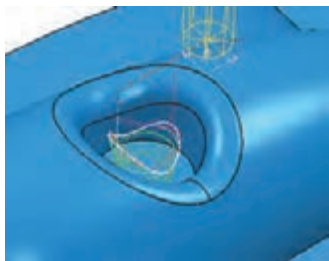
۶ مطابق شکل ۱۲۲ دو سطح کف و دیواره حفره را انتخاب کنید.

۷ مطابق شکل ۱۲۳ بر روی گزینه Boundary از پنجره Explorer کلیک راست کنید. گزینه Create Boundary را انتخاب کنید، سپس از زیر منوی باز شده گزینه Selected Surface را کلیک کنید تا یک باند براساس سطوح انتخاب شده ساخته شود .



شکل ۱۲۳

۸ استراتژی Constant Z Finishing را اجرا کرده در سمت چپ پنجره استراتژی گزینه Limits و سپس باند جدید را انتخاب نمایید و یکبار با Thickness = 0.3 و Min stepdown = 0.1 حفره را خشن کاری و یکبار با همین استراتژی ولی Thickness = 0 و Min stepdown = 2 دیواره را پرداخت کنید. نتیجه کار باید مانند شکل ۱۲۴ درآید.



شکل ۱۲۴

۹ مراحل ۲ تا ۴ را برای خشن کاری اولیه اجرا کنید.

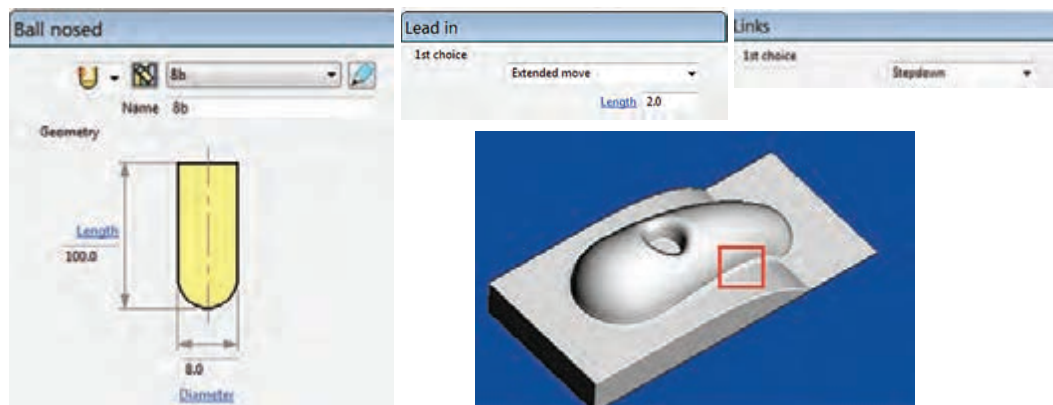
۱۰ این بار برای عملیات پرداخت کاری را برای کل مدل بایک استراتژی از نوع Optimize constant Z... با مقادیر و تنظیمات شکل‌های ۱۲۵ و ۱۲۶ ایجاد کنید. سپس آن را شبیه سازی کنید.

● گزینه Spiral باعث می‌شود مسیر ماشین کاری به شکل مارپیچ درآید.

● گزینه Closed offset باعث بسته شده انتهای Offsetها می‌شود.



شکل ۱۲۵



شکل ۱۲۶

در مثال بالا به جای استراتژی Optimize... از استراتژی 3D Offset استفاده و نتیجه را باهم مقایسه کنید.

فعالیت
عملی ۲۴



استراتژی گوشه زنی Corner multi - pencil finishing

اگر به قسمتی از مدل ماشین کاری شده در شکل ۱۲۶ که درون کادر قرمز قرار دارد نگاه کنید متوجه می‌شوید که این استراتژی نتوانسته این نواحی را به خوبی ماشین کاری کند. معمولاً برای ماشین کاری کنج‌ها و گوشه‌ها از استراتژی‌های Corner می‌شود. ماشین کاری در این شکل را با استفاده از این استراتژی کامل می‌کنیم.

توجه داشته باشید در آوردن گوشه با شعاع صفر با دستگاه CNC سه محوره عملاً غیر ممکن است بلکه می‌توانیم بسته به ابزار تا شعاع حداقل ۰/۵ یا یک میلی‌متر این کار را انجام دهیم. (برای ایجاد گوشه کاملاً تیز در حفره‌ها و گوشه از وایرکات یا روش‌های دیگری استفاده می‌شود).
مراحل گوشه زنی:

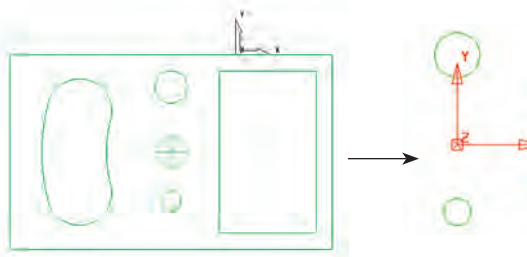
- ۱- در ادامه فعالیت عملی ۲۹ استراتژی گوشه زنی Corner multi - pencil finishing را انتخاب و اجرا کنید.
- ۲- یک ابزار با قطر ۴ میلی‌متر و از نوع Ball Noised (سرگرد) تعریف کنید. در کادر Name نام آن را b4 وارد کنید.
- ۳- تنظیمات استراتژی را مطابق شکل ۱۲۷ انجام دهید.
 - «Output» گزینه Both انتخاب شود.
 - «Threshold angle» زاویه دهنه گوشه: پیش فرض ۱۶۵ درجه است. به این معنی که زوایای کمتر از ۱۶۵ درجه گوشه حساب شده و این استراتژی روی آن قابل انجام است. (حداکثر ۱۷۶ درجه)
 - «Cusp» برای تعیین ارتفاع زبری سطح
 - «Maximum passes» حداکثر تعداد پاس‌ها جهت ماشین کاری فیلت‌ها (گوشه‌های گرد)
 - بر روی Accept کلیک کرده تا Tool Path ایجاد شود.

برای رسیدن به گوشه با شعاع یک میلی‌متر می‌توان یک بار دیگر این استراتژی را با ابزار سرگرد با قطر ۲ میلی‌متر تعریف کرد

استراتژی سوراخ کاری Drilling

اکنون می‌خواهیم عملیات مته مرغک زنی و سوراخ کاری را بر روی مدل فعالیت ۱ انجام دهیم.

- ۱ فایل Project 4 را باز کنید.
- ۲ ابتدا باید یک باند برای سوراخ‌های قطعه بسازید (به شرح زیر).
- ۳ بلوک را خاموش و روی سطح بالایی سوراخ‌ها کلیک کنید تا انتخاب شود.
- ۴ روی گزینه Boundary از پنجره Explorer کلیک راست و از روش‌های تعریف باند روش User Defined را انتخاب کنید.
- ۵ در پنجره باز شده آیکن Model را انتخاب تا باند بر روی مدل ساخته شود. و سپس دکمه Accept را کلیک کنید (لبه مدل، سوراخ‌ها و حفره زرد رنگ می‌شود) شکل ۱۲۸
- ۶ نمای دید از بالا را انتخاب و مدل را نیز خاموش کنید و به‌غیر از سوراخ‌ها بقیه خطوط زرد را Delete کنید. باند مورد نظر آماده است (شکل ۱۲۸).



شکل ۱۲۸

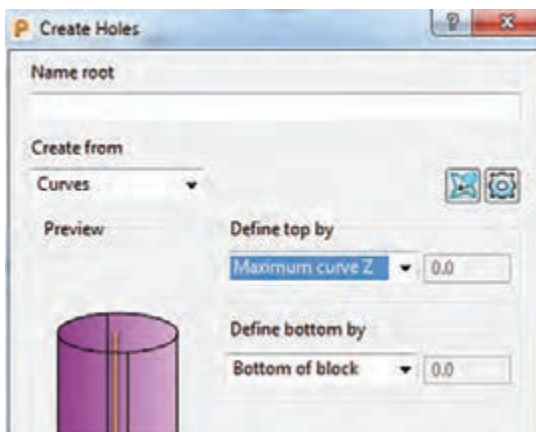
۷ از ناحیه گرافیکی دایره سوراخ‌ها را انتخاب کرده و از قسمت Explorer بر روی گزینه Hole Feature Sets کلیک راست و سپس گزینه Create Hole را انتخاب کنید. تا یک نمایه (فیچر Feature) برای سوراخ‌ها ساخته شود.

۸ در کادر باز شده تنظیمات نشان داده شده در شکل ۱۲۹ را اعمال کنید.

○ از بخش Create from گزینه Curve را انتخاب کنید.

○ از بخش Define top by گزینه Maximum curve Z را انتخاب کنید تا سطحی که دایره سوراخ‌ها قرار گرفته به‌عنوان سطح بالای سوراخ‌ها تعیین شود.

○ از بخش Define bottom by گزینه Bottom of block را انتخاب تا کف بلوک به‌عنوان انتهای کار تعیین گردد.



شکل ۱۲۹

- ۹ اکنون استراتژی Drilling را از مجموعه استراتژی‌ها اجرا کنید.
- ۱۰ شکل ۱۳۰ تنظیمات این استراتژی برای عملیات مته مرغک‌زنی را نشان می‌دهد.



شکل ۱۳۰

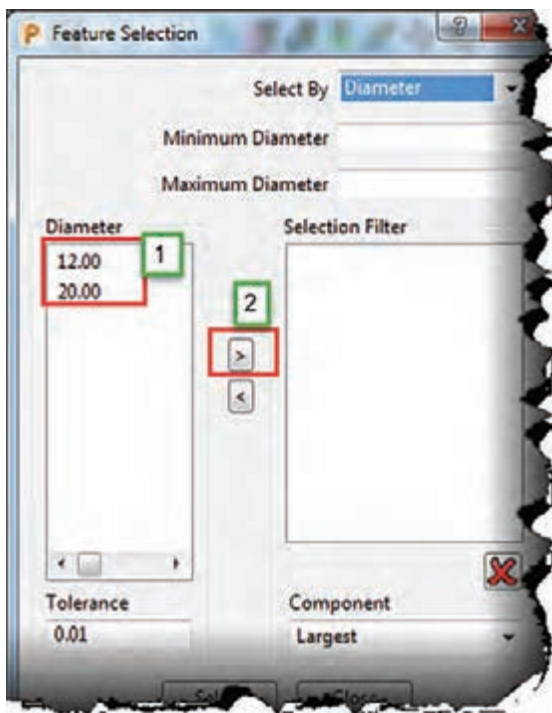
شرح تنظیمات

- **Cycle type** جهت تعیین نوع سیکل سوراخ کاری است: برای مته مرغک‌زنی گزینه Single peck، برای سوراخ کاری Deep drill، برقوکاری Ream، قلاویززنی Treading و غیره
- **Define top by** انتخاب روش تعیین سطح بالای سوراخ، گزینه Hole top را انتخاب کنید.
- **Operation** تعیین نوع عملیات :
 - Center drill: مته مرغک‌زنی
 - Pre drill: سوراخ کاری
 - Chamfer: پخ‌زنی
- **Clearance** از پارامترهای مهم می‌باشد و معنی اش این است که مته با سرعت سریع (G00) پایین می‌آید و از فاصله عدد درج شده در این کادر نسبت به سطح سوراخ به بعد با سرعت پیشروی حرکت می‌کند. در سوراخکاری با مته‌ها این عدد مانع برخورد سریع مته با براده‌های جمع شده در کف سوراخ می‌شود.
- **Start**: نقطه شروع نسبت به سطح بالای سوراخ
- **Depth**: عمق سوراخ کاری
- **Dwell time**: زمان مکث جهت شکستن براده

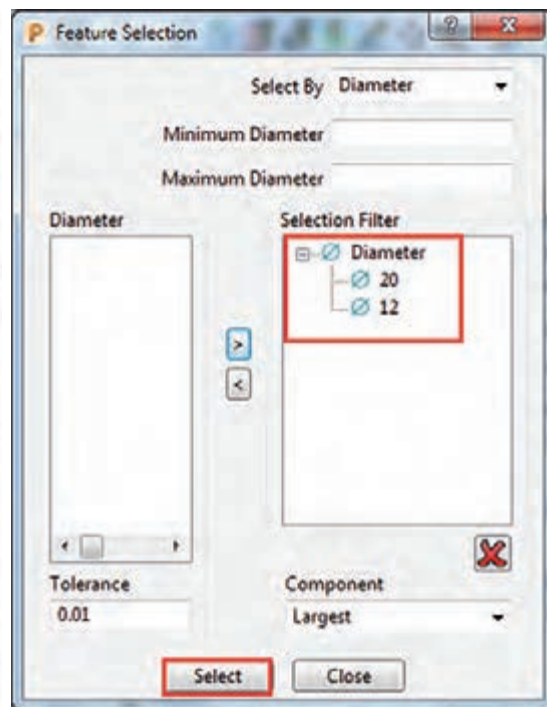
مته مرغک زنی

در اینجا برای مته مرغک زنی تنظیمات زیر را انجام دهید (شکل ۱۳۰).

- ۱ گزینه Single peck را انتخاب کنید.
- ۲ گزینه Hole Top را انتخاب کنید.
- ۳ گزینه Center drill را انتخاب کنید.
- ۴ عمق سوراخ را ۳ میلی‌متر و Clearance را یک میلی‌متر وارد کنید.
- ۵ ابزار از نوع Drill و با قطر ۲ میلی‌متر تعریف نمایید. (در عمل مته مرغک روی ماشین بسته می‌شود)
- ۶ در سوراخکاری Link حتماً از نوع Safe تعریف شود. (نوع حرکت Safe سریع G00 است.)
- ۷ اکنون با کلیک بر روی دکمه Select کادر شکل ۱۳۱ باز می‌شود. هردو سوراخ ۱۲ و ۲۰ را از سمت چپ این پنجره انتخاب و بر روی علامت Add کلیک کنید تا به سمت راست منتقل شوند. سپس دکمه Select و نهایتاً Close را کلیک کنید (شکل ۱۳۲).



شکل ۱۳۱



شکل ۱۳۲

۸ دقت کنید تیک گزینه Drilling Cycle Out put را قبل از محاسبه Toolpath بردارید.

۹ روی دکمه Calculate کلیک کنید تا Toolpath مته مرغک زنی ایجاد شود.

سوراخ کاری با پیش مته ۶

استراتژی Drilling را مجدداً اجرا کنید و تنظیمات آن را به شکل ۱۳۳ انجام دهید. ابزاری از نوع Drill با قطر ۶ میلی‌متر تعریف کنید.



شکل ۱۳۳

● Peck Depth

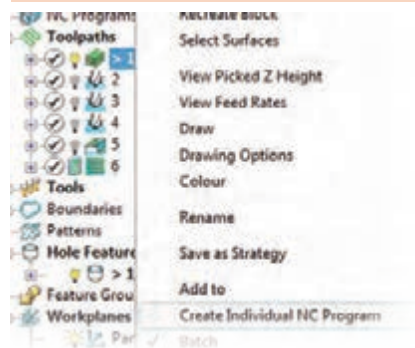
در سوراخ‌کاری، مته عمق کل سوراخ (۲۳ میلی‌متر) را در یک مرحله سوراخ نمی‌کند، بلکه در چند مرحله و هر بار به عمق عدد تنظیم شده در کادر فوق عمل (۳mm) سوراخ‌کاری انجام گرفته، بالا می‌آید دوباره با سرعت (G00) پایین آمده و ازفاصله Clearance (نسبت به موقعیت قبل) به بعد با سرعت پیشروی (G01)، ۴ میلی‌متر دیگر نفوذ می‌کند.

$$4 = \text{Clearance} (1 \text{ mm}) + \text{Peck Depth} (3 \text{ mm})$$

مانند حالت مته مرغک‌زنی با کلیک بر روی دکمه Select و انتخاب سوراخ‌ها و کلیک بر دکمه Calculate مسیر ابزار یا Toolpath برای مته ۶ ایجاد می‌شود.

استراتژی سوراخ‌کاری را برای هر دو سوراخ با مته ۱۲ و سپس فقط برای سوراخ ۲۰ با مته ۱۸ ایجاد کنید. سپس با استراتژی Constant z Finishing و ابزار ۱۰ از نوع End Mill قطر سوراخ ۱۸ را به ۲۰ برسانید. و آن را با نام Project 5 ذخیره کنید.

فعالیت
عملی ۲۵



شکل ۱۳۴

گام نهم: تهیه برنامه ماشین‌کاری

(NC Program و Write یا نوشتن برنامه)

برای تهیه برنامه ماشین‌کاری NC Program ابتدا مورد نظر را با کلیک راست بر روی آن Active کنید. (ازناحیه Explore r

۱ دوباره بر روی نام آن کلیک راست کنید.

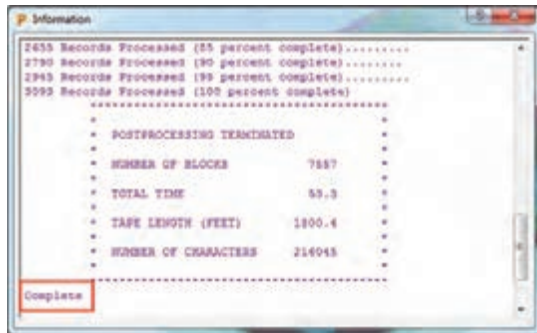
۲ پس از آن روی گزینه Create Individual NC Program

کلیک نمایید (شکل ۱۳۴).



شکل ۱۳۵

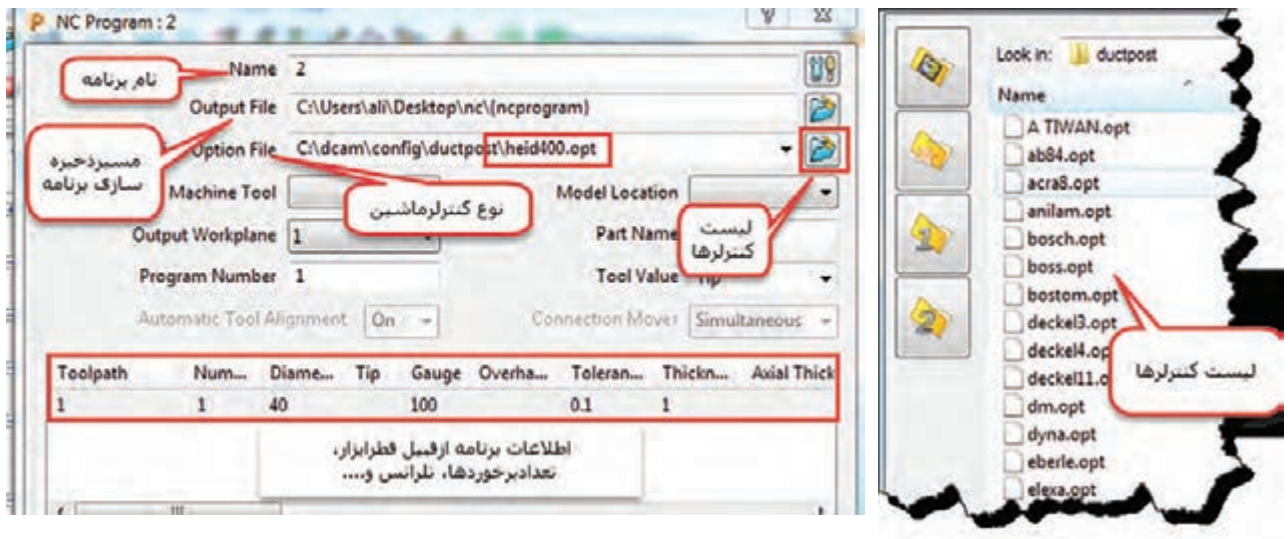
۳ اکنون از زیر شاخه NC Program بر روی نام برنامه ایجاد شده کلیک راست کنید.
 ۴ گزینه Write را کلیک کنید، تا برنامه ایجاد شود (شکل ۱۳۵).



شکل ۱۳۶

۵ برنامه شروع به رایت شدن شده و در پایان فرم شکل ۱۳۶ ظاهر می‌شود. (عبارت Complete) باید در انتهای برنامه دیده شود.

۶ اگر بخواهید در مسیر ذخیره سازی برنامه، نام برنامه، نوع ماشین و کنترلر آن و... تغییراتی ایجاد کنید، می‌توانید بر روی نام برنامه در زیر شاخه NC Program کلیک راست و گزینه Setting را انتخاب کرده و پس از انجام تغییرات دوباره روی دکمه Write کلیک کرده تا برنامه مجدداً رایت شود (شکل ۱۳۷).



شکل ۱۳۷

۷ اکنون می‌توان برنامه را مستقیماً یا توسط برنامه واسطه مانند Note pad ویندوز و یا برنامه CIMCO باز کرده و به ماشین ارسال کرد.



فایل Project 5 را که در فعالیت ۳۰ ایجاد کرده اید باز کنید و سپس برای تمام استراتژی‌های خشن کاری، حفره تراشی، پرداخت کاری و سوراخ کاری‌های ایجاد شده به صورت جداگانه برنامه ماشین کاری را ایجاد و آنها را Write کنید.

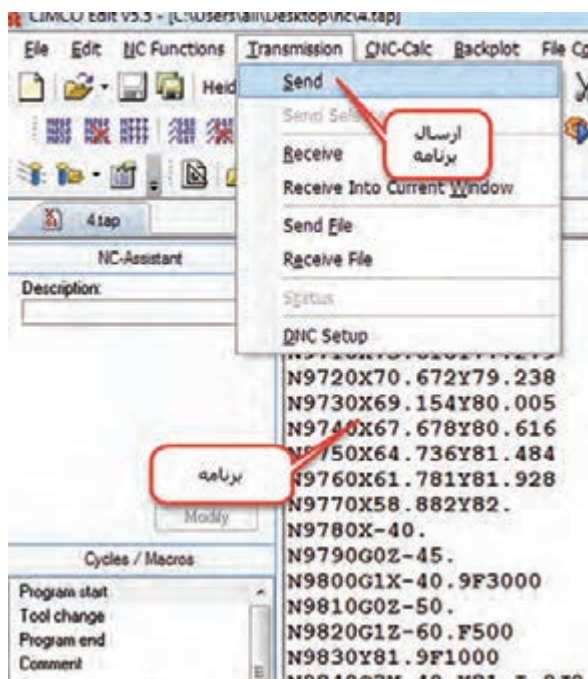
می‌توانید تمام استراتژی‌های ایجاد شده را با هم ادغام کرده و سپس آن را Write کنید تا فقط یک برنامه جامع از تمام استراتژی‌ها ایجاد شود. برای این کار از زیرشاخه Tool path، با گرفتن کلید Ctrl و درگ کردن برنامه‌ها روی هم آنها را ترکیب یا (append) کنید.

گام دهم: ارسال برنامه به CIMCO و ماشین



شکل ۱۳۸

از این برنامه به عنوان واسطه پاورمیل و ماشین استفاده می‌شود به این معنی که می‌توان برنامه رایت شده را در آن باز کرده، مسیر ابزار و کدهای آن را مشاهده و ویرایش و به دستگاه ارسال نمود. آیکون برنامه به شکل ۱۳۸ می‌باشد.



شکل ۱۳۹

- برنامه CIMCO را نصب و اجرا نمایید.
- از منوی File یکی از برنامه‌های رایت شده در فعالیت عملی ۳۱ را باز کنید.
- در پنجره سمت چپ محیط CIMCO، می‌توانید خطوط برنامه را مشاهده و ویرایش کنید.
- از منوی Transmission با کلیک بر روی دستور Send می‌توانید برنامه را از طریق پورت و کابل متصل به دستگاه ارسال نمایید (شکل ۱۳۹).

- برای مشاهده کدهای برنامه و اصلاح آن، از منوی Backplot گزینه Backplot Window را انتخاب کنید تا پنجره نمایش مسیر ابزار قابل مشاهده شود.
 - در صورت عدم نصب برنامه CIMCO می توانید برنامه را توسط برنامه Notepad ویندوز باز و مشاهده کنید شکل ۱۴۰ بسته به نوع DOCPOST ایی که برای کنترلر ماشین نوشته شده است، اصلاحاتی در خطوط ابتدایی برنامه انجام و آن را ذخیره می کنند. به عنوان مثال:
برای کنترلر Simens 850 :
- خطوط برنامه را تا انتهای خط ۹۳: LIFTS: پاک کرده خطوط زیر را به آن اضافه کرده و برنامه را ذخیره و ارسال کنید.

```
%_N - b۱۰_ MPF
; $PATH=/_N_MPF_DIR
N۲۰ G۹۰ G۵۴ G۶۴
```

فعالیت

فعالیت تکمیلی

مدلهایی که در پودمان قبل و در نرم افزار سالیید ورکز ایجاد کرده اید باز کرده و برنامه های ماشین کاری مناسب را برای آنها تهیه کنید.



```
3.tap - Notepad
File Edit Format View Help
%
:0001
G91 G28 X0 Y0 Z0
G40 G17 G80 G49
G0 G90 Z80.
T1 M6
G54 G90 T0
( Toolpath Name: 1 )
( Output: )
( Units: MM )
( Tool Coordinates: Tip )
( Tool Number: 1 )
( Tool Id: 1 )
( Coolant: Standard )
( Gauge Length: 100.0 )
( Block: )
( MIN X: -145.000 )
( MIN Y: -65.000 )
```

شکل ۱۴۰

واحد یادگیری ۲

کار با چاپگر سه بعدی

مقدمه

پیشرفت فناوری‌های نوین در دهه‌های اخیر موجب شده است که بشر به منظور رفع نیازهای صنعتی، ماشین‌های جدیدی را به خدمت گیرند. استفاده از سیستم‌های هوشمند و حذف دخالت دست در تولید صنعتی سال‌های اخیر با عنوان انقلاب صنعتی چهارم شناخته می‌شود. ایده انقلاب صنعتی چهارم در سال ۲۰۱۱ در نمایشگاه صنعتی هانوفر آلمان معرفی شد. این ایده همانطور که ارتباطات و بازار مصرف را دگرگون کرد، تولید را نیز تحت تأثیر خویش قرار داد. ایده اصلی انقلاب صنعتی چهارم این است که تولید صنعتی باید همگام با فناوری اطلاعات و ارتباطات پیشرفته رشد کند. در این میان نمونه سازی سریع (RP) با طراحی و ساخت دستگاه‌های «چاپگر سه بعدی» نقش پر رنگی در فرایند ساخت و تولید را مطرح نمود.

استاندارد عملکرد

تهیه و تولید برنامه برای ساخت نمونه فیزیکی به کمک دستگاه چاپگر سه بعدی.

پیش نیاز و یادآوری

برای یادگیری این واحد هنرجو باید علاوه بر آشنایی کار با رایانه با یکی از نرم‌افزارهای مدل سازی مانند Solidworks و Inventor و.... هم آشنا باشد.

روش‌های متداول ساخت قطعات

روش‌های تولید معمول و رایج قطعات که امروزه در صنعت بیشتر دیده می‌شود عبارتند از : ریخته‌گری، فورج، نورد، اکستروژن، کشش، شکل‌دهی ورق، انواع روش‌های ماشین‌کاری و...

	شکل‌دهی ورق		اکستروژن		ریخته‌گری
	نورد		کشش		فورج

به کمک هنر آموز خود نام فرآیندهای ساخت زیر را بنویسید.

فعالیت ۱



توضیح	نام	شکل	توضیح	نام	شکل
					
					







چاپگر سه بعدی (3D printer)

چاپ سه بعدی یکی از روش‌های نمونه‌سازی سریع به‌شمار می‌آید که در مقایسه با «روش‌های نمونه‌سازی معمول» از سرعت بیشتر، دقت بالاتر و هزینه کمتر در نمونه‌سازی قطعات برخوردار است از جمله محاسن آن می‌توان به کاهش زمان، کاهش هزینه، افزایش سرعت طراحی محصول جدید، اعمال سریع اصلاحات و عرضه سریع محصولات جدید به بازار اشاره نمود.

محدودیت‌های عمده نمونه‌سازی سریع از قبیل خواص مکانیکی نسبتاً ضعیف قطعات تولیدی، هزینه بالای نگهداری دستگاه و کاهش کیفیت سطح را می‌توان بر شمرد.

کاربردهای چاپگر سه بعدی: امروزه مدلسازی سه بعدی در رشته‌های گوناگونی همچون قطعه‌سازی،

معماری، طراحی صنعتی، رباتیک، صنایع هوافضا و... رایج شده است. این مدل‌سازی‌ها تا پیش از این به شکل تصاویر دو بعدی روی نمایشگر یا روی کاغذ ارائه می‌شدند و یا به روش‌های سنتی به کمک مهارت دست ساخته می‌شدند تا افراد با دیدن آنها درکی از آنچه طراحان در ذهنشان دارند را بدست آورند. اما چاپگرهای سه بعدی ایده‌های طراحان را در زمان بسیار کوتاهی به واقعیت تبدیل می‌کنند.

	انیمیشن		صنایع نظامی
	خودرو		صنایع فضایی
	پزشکی		طلا و جواهر

تکنولوژی چاپگرهای سه بعدی

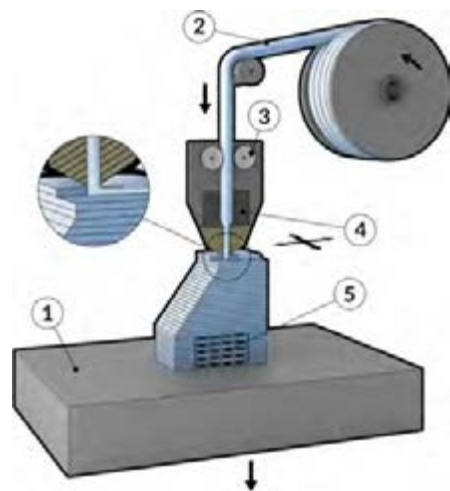
تکنولوژی‌های استفاده شده در چاپگرهای سه بعدی به شرح زیر است.



۱- تکنولوژی FDM

(Fused Deposition Modeling):

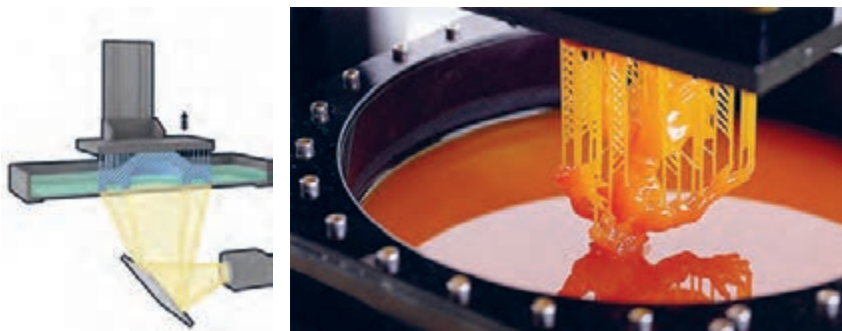
چاپگرهایی که با این فرایند کار می‌کنند از یک فیلامنت (Filament) «سیم پلاستیکی توپر»، از جنس ترموپلاستیک تغذیه می‌کنند که با ذوب کردن این فیلامنت و سپس اکستروژن (Extrude) کردن آن جسم سه بعدی را به صورت لایه به لایه تشکیل می‌دهد.



نحوه کار FDM: در این روش، نازل اکستروژن حرکتی افقی و عمودی را برای رسم مقطع نمونه مورد نظر بر روی صفحه (platform) طی می‌کند. این لایه نازک که از پلاستیکی سخت می‌باشد، بلافاصله به لایه زیر چسبیده و هنگامی که لایه کامل می‌شود. لایه بعدی روی آن از مواد ذوب شده تشکیل می‌شود و این عمل لایه به لایه تا جایی ادامه پیدا می‌کند که هندسه قطعه کار کامل شود. در این تکنولوژی چاپگر سه بعدی کیفیت سطح نسبتاً متوسط و سرعت نسبتاً پایین دارد. اما یکی از متداول‌ترین روش‌های امروزه می‌باشد.

۲- تکنولوژی DLP (Digital Light Processing): پردازش دیجیتال نور با استفاده از منبع نور معمولی، از این روش برای ساخت نمونه‌های با دقت بالا در صنعت طلاسازی، دندانپزشکی و ساخت مدل‌های ریخته‌گری

دقیق استفاده می‌شود. در این روش رزین‌های پلیمری در یک مخزن قرار دارد و با تابش نور به این رزین‌های پلیمری داخل مخزن مواد تغییر حالت داده و قطعه مورد نظر تولید می‌شود تابش نور به صورت لایه لایه بوده و هر لایه از قطعه یکجا شکل می‌گیرد. قطعات تولیدی توسط این روش از دقت بالایی برخوردار هستند.



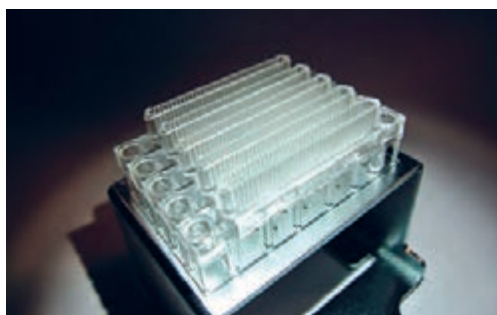
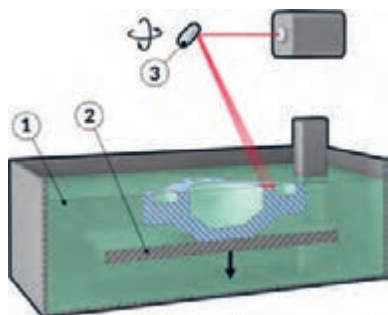
شکل ۱۴۱

با استفاده از منابع معتبر تفاوت تکنولوژی DLP با تکنولوژی SLA را بیان کنید.

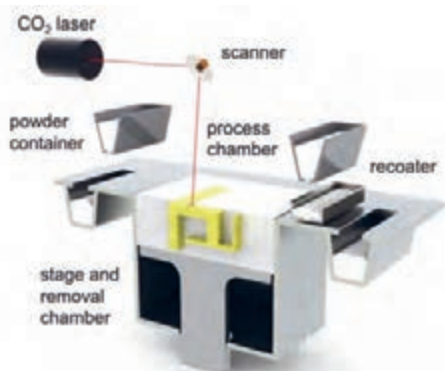
تحقیق کنید



تکنولوژی SLA (StereoLithography): تبدیل مواد اولیه از جنس پلیمر مایع به جامد، در این تکنولوژی برخلاف تکنولوژی‌های دیگر، از یک مایع رزین و تابیدن اشعه بر روی این مایع و در نهایت جامد شدن آن و ساختن نمونه استفاده می‌شود.



شکل ۱۴۲



شکل ۱۴۳

تکنولوژی SLS (Sintering Laser Selective):

تکنولوژی لیزری و رسوب مواد اولیه معمولاً فلزی، این روش در مقایسه با دیگر روش‌های چاپ سه بعدی می‌تواند از مواد اولیه مختلفی برای ساخت قطعات استفاده نمود. موادی از جنس پلیمرها مانند نایلون (خالص و شفاف)، پلی‌استر، فلزات (از جمله فولاد، تیتانیوم) آلیاژهای مخلوط، کامپوزیت‌ها و شن می‌توانند به عنوان مواد اولیه چاپ به وسیله این تکنولوژی به کار بروند.

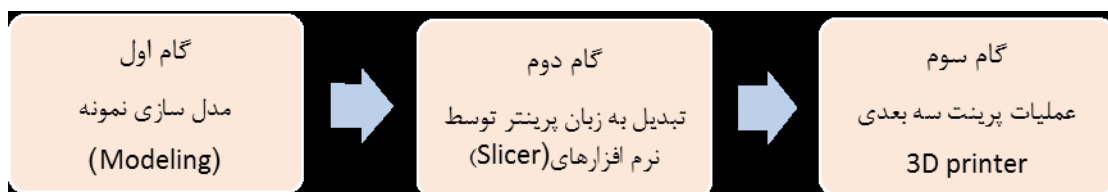
نکته

رایج ترین نوع چاپ سه بعدی روش FDM می‌باشد که با توجه به گستره کاربردی فراوان، قیمت مناسب و سایر مزایای شرح داده شده به فراگیر ترین روش چاپ سه بعدی تبدیل شده است.



مراحل کار چاپگر سه بعدی

برای انجام عملیات پرینت سه بعدی سه گام زیر باید طی شود.



گام اول: در بخش مدل سازی توضیح داده شده است.

گام دوم: استفاده از نرم افزارهای برش دهنده (Slicer) می‌باشد. وظیفه این نرم افزارها تبدیل مدل سه بعدی به برش‌های عرضی که با قرار دادن این برش‌ها بر روی هم هندسه قطعه کار کامل می‌شود. هرکدام از این برش‌ها جهت عملیات به دستگاه چاپگر سه بعدی فرمان حرکت ترکیبی طولی و عرضی مناسب نازل را می‌دهد.

گام سوم: فرآیند ریزش پلاستیک خمیری شده به صورت صفحه به صفحه روی هم که در دستگاه چاپگر سه بعدی انجام می‌شود.

نکته

اصول کار همه نرم افزارهای برش دهنده بسیار مشابه می‌باشد.

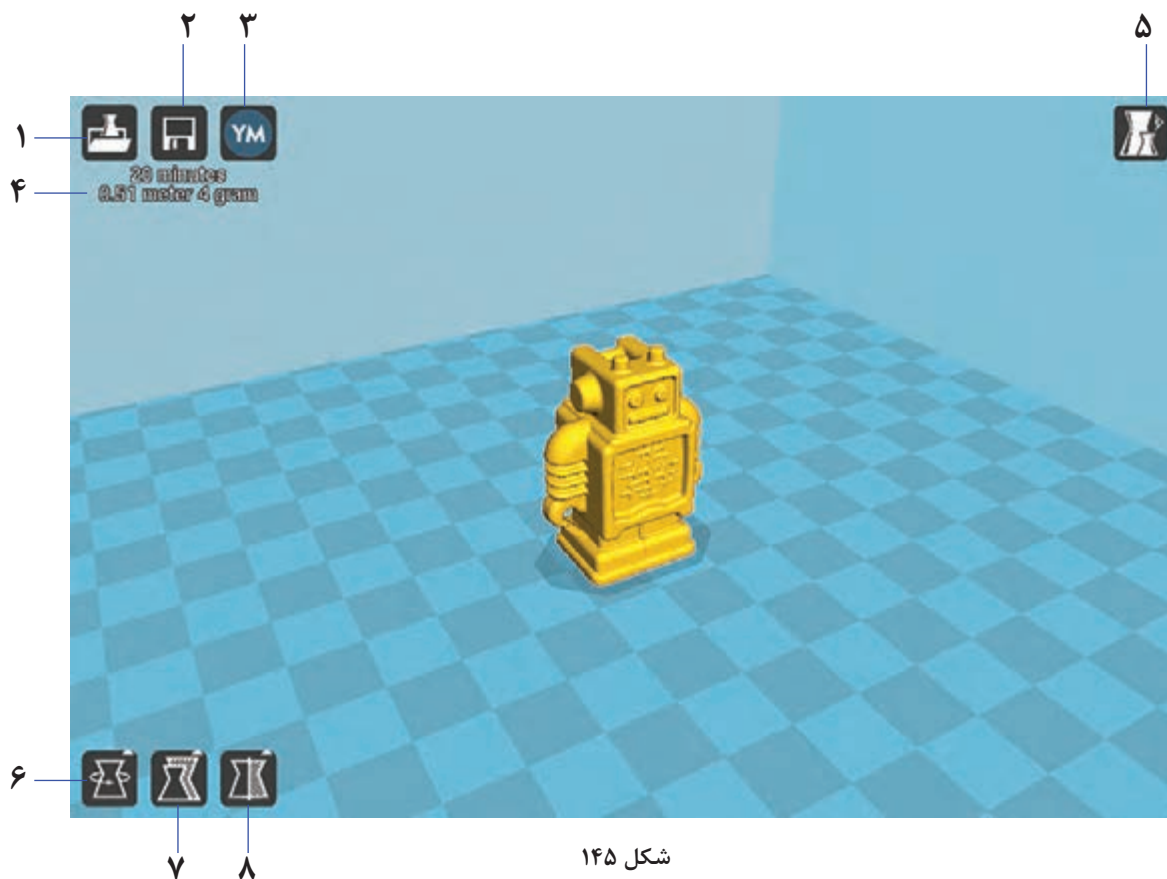


نرم افزارهای برش دهنده فرضی مدل اهمیت خاصی در کیفیت پرینت خواهد داشت که نرم افزار Cura به عنوان نرم افزار استفاده شده در این کتاب توضیح داده خواهد شد.

آموزش کار با نرم افزار (Cura)

در ابتدا از مدلی که در نرم افزار سه بعدی طراحی کرده ایم خروجی با پسوند stl و با obj می‌گیریم، برای اینکه cura این فرمت را می‌خواند. زمانی که در برنامه cura یک طرح سه بعدی با فرمت stl را باز می‌کنیم در صفحه شطرنجی cura آبجکت (قطعه کار) خود را می‌بینیم.





شکل ۱۴۵

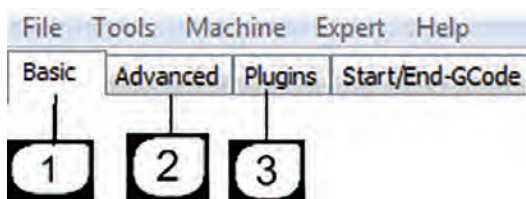
تحلیل و نمایش پروسه پرینت در حالات مختلف		۵	بارگذاری مدل سه بعدی طراحی شده با پسوندهای <code>.stl/obj/dae/amf</code>		۱
چرخش مدل و یا برگرداندن به حالت اولیه		۶	ذخیره مدل به زبان ماشین (Gcode)		۲
تغییر اندازه مدل و یا برگرداندن به ابعاد اولیه		۷	اشتراک گذاری مدل		۳
قرینه سازی یا مدل آینه ای در راستای محورها		۸	زمان پرینت، طول و وزن فیلامنت		۴

نوار ابزارهای مهم Cura

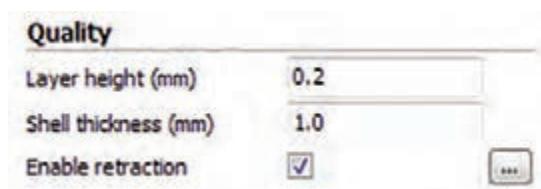
علاوه بر زبانه های تصویری (۱ تا ۸) با کلیک راست کردن روی صفحه نمایش گزینه های زیر نمایان می شود.



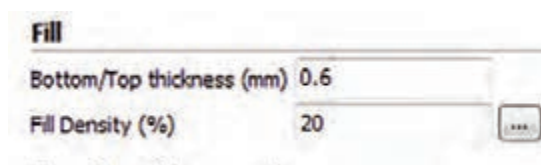
شکل ۱۴۶



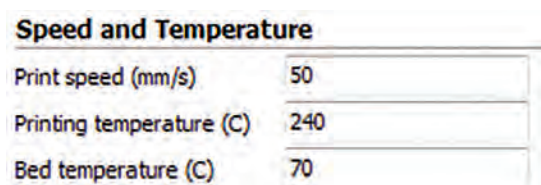
شکل ۱۴۷



شکل ۱۴۸



شکل ۱۴۹



شکل ۱۵۰

- ۱- قرار دادن مدل در وسط صفحه ساخت
- ۲- پاک کردن مدل از صفحه ساخت.
- ۳- ایجاد کپی از مدل
- ۴- جدا کردن مدل به اجزای تشکیل دهنده.
- ۵- پاک کردن کلیه مدل.
- ۶- بار گذاری همه مدل ها.
- ۷ و ۸- برگرداندن مدل (موضوع) پرینت به موقعیت اولیه

تنظیمات اصلی نرم‌افزار

تنظیمات اصلی نرم‌افزار برای انجام عملیات پرینت به قرار زیر می‌باشد.

۱- Basic setting

● Quality (کیفیت پرینت)

layer height: جهت تعیین ضخامت لایه‌های پرینت.
 shell thickness: ضخامت دیواره‌های خارجی مدل در راستای افق. حالت متعارف برای این گزینه برابر است با ضرایب قطر نازل دستگاه. (در حالت نرمال باید حداقل دو برابر سایز نازل باشد).
 Enable retraction: تو و پس کشیدن نازل.

● Fill (پر کردن)

Botton/Top thickness : جهت تعیین نمودن ضخامت کف مدل و ضخامت بالای مدل که معمولاً ضرایبی از ضخامت لایه‌ها می‌باشد که در قسمت بالا اشاره گردید.

Fill Density: جهت تعیین نمودن درصد تراکم شبکه‌های داخل مدل.

● Speed And Temperature (سرعت و دما)

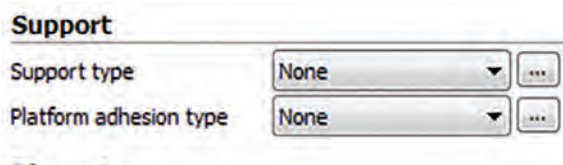
Print Speed: جهت تعیین سرعت حرکت اکسترودر به کار می‌رود. سرعت حرکت اکسترودر تعیین‌کننده کیفیت چاپگر می‌باشد.

Print Temperature: جهت تنظیم دمای اکسترودر اصلی (اکسترودر سمت چپ) به کار می‌رود و قابل ذکر است که می‌بایست بر اساس نوع مواد مورد استفاده تنظیم گردد.

Bed Temperature: جهت تنظیم دمای صفحه ساخت به کار می‌رود و قابل ذکر است که می‌بایست بر اساس نوع مواد مورد استفاده تنظیم گردد. (مقدار صفر این گزینه را غیرفعال می‌نماید).

● **Support:** (نگه دارنده)

Support Type: جهت مدل‌هایی که نیازمند ساپورت گذاری می‌باشند، فعال نمودن این گزینه مهم می‌باشد. اصولاً قطعاتی که دارای زاویه ۴۵ درجه به بالا می‌باشند، ساپورت گذاری الزامی است. عدم ساپورت گذاری باعث ریزش مواد از روی مدل در حال پرینت و در نتیجه خراب شدن پرینت می‌شود.



شکل ۱۵۱

Platform Adhesion Type: گزینه‌های

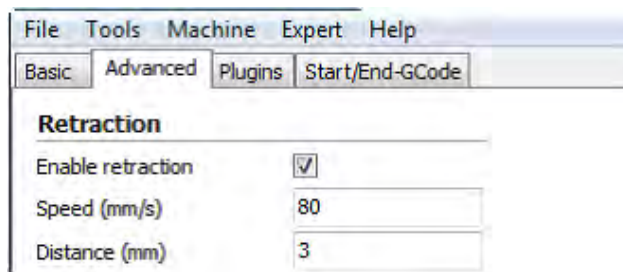
متفاوتی جهت جلوگیری از بلند شدن لبه‌های قطعه در حال پرینت از صفحه ساخت در این گزینه موجود می‌باشد.

Filament: برای تنظیم ابعاد فیلمان و

جریان ذوب به کار می‌رود.

Machin: برای تنظیم ابعاد نازل به کار می‌رود.

۲- Advance Setting



شکل ۱۵۲

● **Retraction:** (تنظیمات تو و یا پس کشیدن)

Speed: جهت تعیین سرعت پس کشیدن مواد می‌باشد و سرعت مناسب باعث پرینت با کیفیت می‌شود که معمولاً سرعت ۸۰ میلی‌متر بر ثانیه مورد استفاده قرار می‌گیرد. انتخاب سرعت بالا ممکن است باعث افت کیفیت پرینت شود.

Distance: جهت تعیین اندازه پس کشیدن مواد به کار می‌رود. تعیین مقدار صفر به منزله خاموش نمودن عمل پس کشیدن می‌باشد. تعیین مقدار ۵ برای این گزینه باعث پرینت با کیفیت می‌شود.



شکل ۱۵۳

● Quality : (کیفیت)

Quality	
Initial layer thickness (mm)	0.3
Initial layer line width (%)	100
Cut off object bottom (mm)	0.0
Dual extrusion overlap (mm)	0.15

شکل ۱۵۴

Initial Layer Thickness جهت تعیین ضخامت پایین ترین لایه از بستر به کار می‌رود.
 Initial Layer line width جهت تعیین ظرفیت اکسترودر در هنگام پرینت لایه اول به کار می‌رود.
 Cut Off Object Bottom جهت فرو بردن مدل در صفحه کاری باشد. این گزینه در مواقعی مورد استفاده قرار می‌گیرد که مدل دارای کف صاف نمی‌باشند و همچنین جهت بریدن قطعه و پرینت نمودن قسمتی از آن کاربرد دارد.
 Dual Extrusion overlap: هم‌پوشانی نازل ثانویه بر روی نازل اصلی (در پرینت‌های دو نازل)

● Speed : (سرعت کار)

Speed	
Travel speed (mm/s)	150
Bottom layer speed (mm/s)	20
Infill speed (mm/s)	0.0
Top/bottom speed (mm/s)	0.0
Outer shell speed (mm/s)	0.0
Inner shell speed (mm/s)	0.0

شکل ۱۵۵

Travel speed: جهت تعیین سرعت حرکت نازل در حالتی که پرینت انجام نمی‌شود بکار می‌رود. معمولاً تعیین سرعت ۸۰ بهترین سرعت است و افزایش مقدار آن احتمال ایجاد خطا نیز دارد.
 Bottom layer Speed: جهت تعیین سرعت پرینت در هنگام پرینت لایه اول به کار می‌رود. مقدار ۲۰ برای این گزینه مقدار خوبی است و تعیین مقدار صفر به معنی انتخاب سرعت پرینت لایه اول همانند سرعت پرینت لایه‌های دیگر می‌باشد. کاهش سرعت باعث افزایش چسبندگی لایه اول به صفحه ساخت می‌شود.
 Infill Speed: جهت تعیین سرعت پرینت شبکه داخلی مدل می‌باشد. تعیین مقدار صفر به معنی انتخاب سرعت پرینت شبکه داخل همانند سرعت پرینت لایه‌های دیگر می‌باشد.
 Top / bottom Speed تعیین سرعت لایه اول و لایه آخر
 Outer shell Speed جهت تعیین سرعت پرینت در هنگام پرینت دیواره‌های خارجی می‌باشد. تعیین مقدار صفر به معنی انتخاب سرعت پرینت دیواره‌های خارجی همانند سرعت پرینت لایه‌های دیگر می‌باشد. کاهش سرعت پرینت دیواره‌های خارجی باعث افزایش کیفیت دیواره‌های خارجی می‌شود.
 Inner shell Speed جهت تعیین سرعت پرینت در هنگام پرینت دیواره‌های داخلی می‌باشد. تعیین مقدار

صفر به معنی انتخاب سرعت پرینت دیواره‌های داخلی همانند سرعت پرینت لایه‌های دیگر می‌باشد. افزایش سرعت پرینت لایه‌های داخلی باعث کاهش زمان پرینت می‌شود.

● **COLL**: خنک کردن مواد ریخته شده از نازل

فعالیت ۲



تنظیمات اولیه لازم برای نمونه دلخواه را روی دستگاه پرینتر سه بعدی موجود در هنرستان انجام داده و در فرایند شبیه‌سازی صحت حرکات را کنترل نمایید.



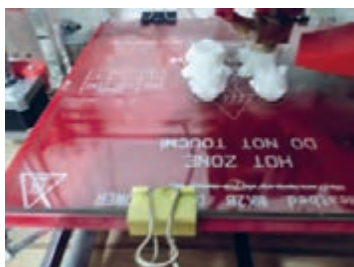
مرحله اول
اگر تنظیمات دستگاه به درستی انجام شده باشد. باید دستگاه در اولین لایه شروع به سایه زدن کند.



مرحله دوم
لایه اول مربوط (Base) قطعه کار پرینت می‌شود.



مرحله سوم
حجم مورد نظر قطعه کار در حال تکمیل شدن

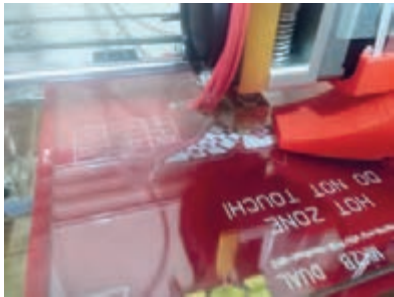


مرحله چهارم
قطعه کار کامل شده و آماده جدا کردن از Bed می‌باشد.

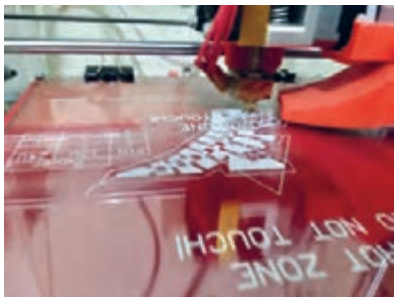
قطعه شماره ۲ را مطابق مراحل زیر پرینت سه‌بعدی گرفته و شرح عملیات هر مرحله را در مقابل شکل بنویسید.



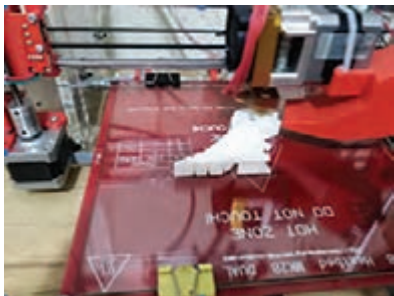
مرحله اول



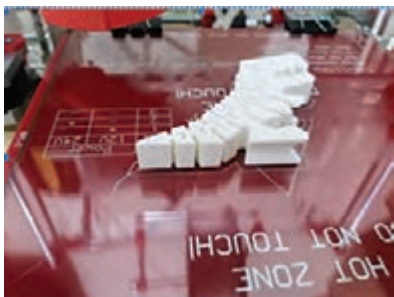
مرحله دوم



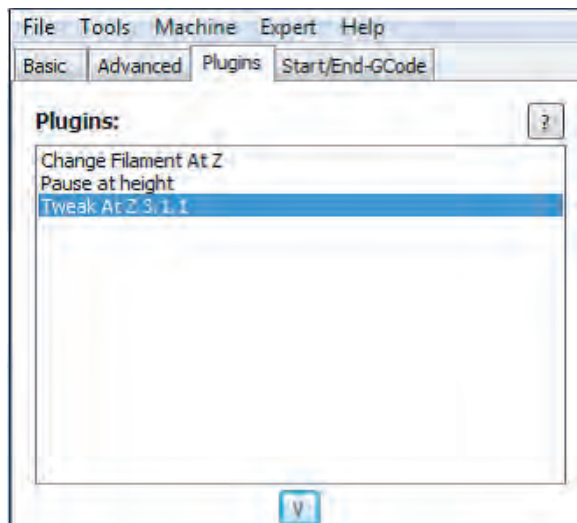
مرحله سوم



مرحله چهارم



۳-Plugins



شکل ۱۵۶

● **Plugins:** چندین افزودگی در این نرم افزار جهت افزایش کنترل پارامترها تعبیه شده است. با اعمال تنظیمات در این گزینه ها جهت پرینت مدل ها با ارتفاع های متفاوت می توانید دقت پرینت خود را افزایش دهید. جهت استفاده از هر یک از این افزونه ها می توانید به روی آنها دبل کلیک نمایید. همچنین جهت بستن این افزونه ها می توانید به روی آیکن V کلیک نمایید.

یک قطعه به انتخاب خودتان مدل سازی نموده و سپس با استفاده از پرینتر سه بعدی قطعه مورد نظر را بسازید.

فعالیت ۴



Expert setting

تنظیمات جزئی و دقیق تر که در زبانه های Basic و Advance توسط کاربر که نیاز به نمایش و تنظیم یک جا داشته باشد از گزینه Open Expert setting در زبانه Expert از نوار ابزار اصلی قابل دسترسی می باشد.

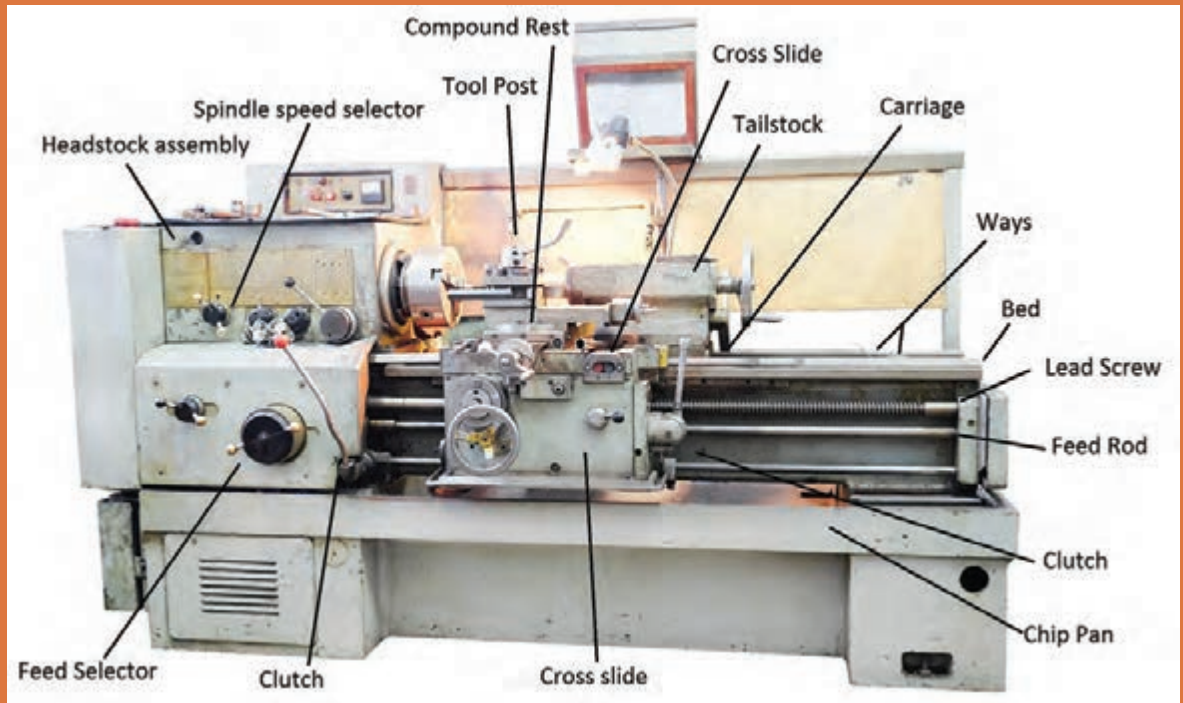
- ۱- Retraction: تنظیمات برگشت مواد به داخل نازل
- ۲- Skirt: محدوده پرینت را مشخص می کند (در هنگام شروع)
- ۳- Cool: تنظیمات دمنده و خنک کننده مذاب از خروجی نازل
- ۴- In fill: تنظیمات تراکم لایه های داخلی
- ۵- Support: تنظیمات نگهدارنده قطعه اصلی
- ۶- Black Magic: تنظیمات کیفیت گوشه ها در هنگام حرکت محور Z
- ۷- Brim: اجزای کمکی در ساخت صفحه اول برای جلوگیری از انقباض
- ۸- Raft: تنظیمات محدوده بستر محافظ قطعه کار

نمره	استاندارد (شاخص‌ها، داوری، نمره‌دهی)	نتایج	استاندارد عملکرد	تکالیف عملکردی (شایستگی‌ها)
۳	۱- تهیه برنامه ماشین‌کاری قطعات پیچیده برای فرز CNC ۲- ساخت قطعات پیچیده با استفاده از چاپگر سه‌بعدی	بالاتر از حد انتظار	۱- تهیه برنامه‌های جی کد برای قطعه مطابق نقشه ۲- ساخت قطعات ساده با استفاده از چاپگر سه‌بعدی	تهیه برنامه ماشین‌کاری برای فرز CNC سه‌محوره
۲	۱- تهیه برنامه ماشین‌کاری قطعات ساده برای فرز CNC ۲- ساخت قطعات ساده با استفاده از چاپگر سه‌بعدی	در حد انتظار (کسب شایستگی)		
۱	تهیه برنامه ناقص ماشین‌کاری و ساخت قطعات ساده به صورت ناقص	پایین‌تر از انتظار (عدم احراز شایستگی)		تولید قطعات با استفاده از چاپگر سه‌بعدی
	نمره مستمر از ۵			
	نمره شایستگی پودمان از ۳			
	نمره پودمان از ۲۰			



پودمان ۵

کسب اطلاعات فنی



واحد یادگیری مهارت‌های کسب اطلاعات فنی

مهارت‌های کسب اطلاعات فنی

افزایش سطح سواد ملی، یکی از اهداف فرهنگی تمام کشورهای جهان است. واژه «سواد»، قدمتی بسیار طولانی دارد و از تکامل تدریجی برخوردار بوده است. «سواد» در برگیرنده مهارت‌های مورد نیاز برای هر شخص است تا بتواند نقش مناسبی را در جامعه ایفا کند. ساده‌ترین حالت سواد، مشتمل بر توانمندی‌های کاربرد زبان است، بدین معنا که فرد باسواد، قادر به خواندن، نوشتن و درک زبان بومی خود باشد. امروزه با توجه به تغییرات و تحولات عصر حاضر، حجم وسیع اطلاعات و گستردگی، پراکندگی و تولید غیرقابل تصور دانش در حوزه‌های مختلف علم، هر فرد، نیازمند فراگیری مهارت‌ها و توانمندی‌هایی فراتر از سواد سنتی است تا وی را در همگامی با این تغییرات و تحولات و به‌ویژه در بهره‌گیری از اطلاعات، یاری رساند. شرط موفقیت در این عصر، برخورداری از قابلیت‌هایی است که فرد بتواند به‌واسطه آنها به تشخیص نیاز اطلاعاتی بپردازد؛ از میان انبوه اطلاعات، مناسب‌ترین منبع را برای نیاز خاص خود انتخاب کند؛ نیازهای خود را مکان‌یابی و ارزیابی کند و در نهایت مورد استفاده قرار دهد. این‌گونه مهارت‌ها و توانایی‌ها در عبارت «سواد اطلاعاتی» خلاصه می‌شود.

مراحل عبارت‌اند از:

- ۱ تعیین نیاز اطلاعاتی
- ۲ تعیین یک موضوع خاص و گسترش آن
- ۳ جمع‌آوری اطلاعات اولیه
- ۴ توسعه دادن راهبرد جست‌وجو
- ۵ ارزیابی اطلاعات، جمع‌آوری شده
- ۶ استناد دادن به منابعی که برای نوشتن مطلب استفاده شده است
- ۷ نوشتن مطالب جمع‌آوری شده

برای جست‌وجو و پژوهش باید به منابع معتبر مراجعه نمود این منابع در پژوهش‌های تخصصی دارای تنوع زیادی است. در زیر به برخی از آنها می‌پردازیم.

منابع

اعتبار منابع نقش تعیین‌کننده‌ای در اعتبار نتایج جست‌وجو و تحقیق دارند. به‌همین دلیل برای جست‌وجوی اطلاعات، لازم است به منابع معتبر مراجعه شود. منابع را از نظر نوع دسترسی می‌توان به دو صورت چاپی و دیجیتالی طبقه‌بندی نمود. منابع دیجیتالی نیز به دو صورت برخط (On line) و برون خط (off line) تقسیم می‌شوند. تفاوت منابع برخط و برون خط در این است که در نسخه‌های برخط اطلاعات هر لحظه به‌روزرسانی می‌شوند ولی در نسخه‌های برون خط، به‌روزرسانی با تأخیر و در نسخه‌های جداگانه در اختیار کاربران قرار می‌گیرد. منابع را می‌توان از نظر ماهیت ارائه اطلاعات به صورت زیر تقسیم‌بندی نمود.

واژه‌نامه‌ها

منابعی هستند که معنا و معادل واژه‌ها را برای جست‌وجوگر به یک یا چند زبان تبیین می‌کنند. واژه‌نامه را می‌توان بر اساس نوع اطلاعات قابل عرضه به دو گروه عمومی و تخصصی تقسیم بندی کرد. امروزه با توسعه فناوری اطلاعات، واژه‌نامه‌های اینترنتی به کمک کاربران آمده و مشکلات زیادی را از کاربران برطرف می‌کنند. یکی از واژه‌نامه‌های اینترنتی که با اقبال زیادی روبه‌رو شده است. واژه‌نامه برخط عمومی Google translate است. این واژه‌نامه علاوه بر ارائه معنی کلمات به ۱۰۴ زبان قابلیت ترجمه متون را نیز دارد.

با جست‌وجو در منابع معتبر ۳ واژه‌نامه عمومی و ۳ واژه‌نامه تخصصی را معرفی کنید.

فعالیت ۱



واژه‌نامه عمومی	واژه‌نامه تخصصی

دایرةالمعارف‌ها

دائرةالمعارف‌ها، شامل دانشنامه‌ها و منابعی هستند که توضیحاتی پیرامون کلمه یا مفهوم مورد جست‌وجو ارائه می‌دهد. دانشنامه‌ رشد، یک دایرةالمعارف تخصصی برخط به زبان فارسی است. Wikipedia و A bout.com یک دایرةالمعارف عمومی برخط جهانی است. AZO Robotics یک دایرةالمعارف تخصصی برخط است.

نکته



در دایرةالمعارف‌های عمومی برخط که دارای عبارت Wiki هستند ویرایش اطلاعات توسط کاربران امکان پذیر است. ممکن است اطلاعات بدون پشتوانه علمی ویرایش شوند، این دایرةالمعارف‌ها نمی‌توانند مورد استناد باشند و در استفاده از آنها باید ملاحظات را رعایت کرد. برای ترجمه و درک مفاهیم تخصصی، به‌واژه‌نامه و دایرةالمعارف‌های تخصصی مراجعه کنید.

منابع مرجع

برخی از منابع به دلیل گستردگی و تنوع اطلاعات تخصصی و اعتبار علمی نویسنده، ناشر، تعداد چاپ یا ویرایش آن به‌عنوان کتاب‌های مرجع در میان متخصصین و دانشجویان شناخته می‌شوند. در ادامه به برخی از این منابع اشاره شده است.

دستینه (handbook)

این کتاب‌ها شامل اطلاعات گسترده و به‌روز در رشته تخصصی توسط مؤسسات و انجمن‌ها تهیه و مرتب به‌روزرسانی می‌شوند. به‌عنوان مثال کتاب دستینه ماشین‌کاری (Machinery's Handbook) یکی از مراجع تخصصی برای رشته ماشین‌ابزار است.



با جست‌وجو در منابع نام ۱۰ کتاب تخصصی در زمینه ماشین‌ابزار را پیدا کنید. چند عنوان از این کتاب‌ها از منابع مرجع هستند؟

مجلات تخصصی

نشریه‌های ادواری، نشریه‌های تخصصی هستند که توسط دانشگاه‌ها و مؤسسه‌های معتبر داخلی به زبان فارسی چاپ می‌شوند. از نظر اعتبارسنجی به علمی-پژوهشی و علمی-ترویجی تقسیم‌بندی می‌شوند که در پایگاه‌های وزارت علوم (msrt.ac.ir) و پایگاه استنادی علوم جهان اسلام (ISC.gov.ir) معرفی می‌شوند.



نام ۵ مجله که در موضوع ماشین‌ابزار چاپ می‌شوند را پیدا کنید. درجه علمی مجلات را بیان کنید.

جداول و استانداردها

دستور کارهای اجرایی که توسط مؤسسات استاندارد جهانی و داخلی منتشر می‌شوند می‌توانند به عنوان منابع معتبر اطلاعات تخصصی در مجامع علمی و صنعتی استفاده شوند. در بسیاری از فرایندهای ماشین‌کاری برای حصول نتیجه قابل قبول باید از استانداردها استفاده نمود. سازمان ملی استاندارد ایران، متصدی تصویب و ارائه دهنده استانداردها در ایران است.



با جست‌وجو در منابع، چند استاندارد به زبان فارسی یا انگلیسی در زمینه براده‌برداری ماشین‌کاری را پیدا کنید.

پایان نامه‌ها

تحقیقات دانشگاهی در زمینه‌های تخصصی (معمولاً در سطح کارشناسی ارشد و دکتری) است که توسط دانشجویان زیر نظر اساتید مجرب تهیه می‌شوند با توجه به نحوه و فرایند تهیه پایان‌نامه می‌توانند به عنوان منبع معتبر استفاده شوند. برای جست‌وجو و مطالعه چکیده و صفحات اولیه پایان‌نامه‌ها می‌توان به سایت پایگاه اطلاعات علمی ایران به نشانی ganj.irandoc.ac.ir مراجعه کرد. دستیابی به متن کامل پایان‌نامه‌های فارسی معمولاً با مراجعه حضوری به محل کتابخانه دانشگاه امکان‌پذیر است.

کاتالوگ‌ها

یکی از منابع استخراج اطلاعات برای استفاده صحیح از دستگاه‌ها کاتالوگ دستگاه است. کاتالوگ‌ها برگه‌های معرفی و یا دفترچه‌های خلاصه شده هستند که مشخصات فنی و کارایی دستگاه‌ها در آن بیان شده است. این اطلاعات که برای معرفی محصول ارائه می‌شود از اعتبار بالایی برخوردار هستند.

بسترهای دسترسی به اطلاعات

موتور جست و جو، برای جست و جوی عمومی و یا در مورد مطالب خاص می توان به موتورهای جست و جو مراجعه کرد. از موتورهای جستجو عمومی می توان به Yahoo و Google و از موتورهای جست و جو تخصصی مقالات انگلیسی می توان به Scirus و Scopus و Scholar Google اشاره کرد. از موتورهای جست و جو برای استانداردها nssn.org را می توان نام برد.

پایگاه های اطلاعاتی فارسی، که بستر مناسبی برای جست و جوی تخصصی است، شامل موارد زیر است:

- پایگاه پژوهشگاه اطلاعات و مدارک علمی (irandoc.ac.ir)
- پایگاه اطلاعات علمی جهاد دانشگاهی (sid.ir)
- بانک اطلاعات نشریات کشور (Magiran.com)
- فهرست پیوسته کتابخانه ملی
- پایگاه اطلاع رسانی کتابخانه های ایران
- مؤسسه استاندارد و تحقیقات صنعتی ایران (www.isiri.go.ir)

با مراجعه به وبگاه مؤسسه استاندارد و تحقیقات صنعتی ایران، شماره و فایل استاندارد میز نقشه کشی را دانلود کنید و به همراه گزارش کار تحویل دهید.

فعالیت ۵



چگونگی جست و جو

در بسیاری از مواقع حجم زیادی از اطلاعات ارائه شده به عنوان نتایج جست و جو همانی نیستند که یک جست و جوگر به دنبال آنها است. برای جلوگیری از اتلاف وقت ترفندهایی وجود دارد که می توان با استفاده از آنها این نقص را برطرف نمود. در ادامه به برخی از آنها اشاره می شود.

- برای جست و جوی یک واژه یا عبارت مشخص از گیومه استفاده می شود. به این شیوه، جست و جوی عبارتی نیز می گویند. این جست و جو زمانی به کار می رود که مورد جست و جو یک عبارت مشخص مانند: «Geometric dimensioning and tolerancing» باشد. گیومه موجب می شود تا جست و جوگر به دنبال مجموعه واژه های داخل گیومه با همان شکل درج شده، باشد.

- برای جست و جوی دو واژه یا عبارت مرتبط از عملگر «و» (AND) استفاده می شود. AND عملگری است که اشتراک مفاهیم را در نظر می گیرد، به عبارتی هر واژه و یا عبارت به تنهایی مورد نظر نیست بلکه در رابطه با هم مورد توجه قرار می گیرد. به طور مثال: در جست و جوی واژه مقیاس در نقشه کشی صنعتی برای جلوگیری از ارائه اطلاعات مقیاس به طور عمومی یا غیر مرتبط با نقشه کشی باید عبارت scale AND technical drawing جست و جو شود.
- زمانی که در جست و جو مترادف های یک واژه و عبارت نیز مورد نظر باشد از عملگر «یا» (OR) استفاده شود. این عملگر اجتماع مفاهیم را مورد توجه قرار می دهد. به طور مثال در جست و جوی واژه نقشه کشی می توان علاوه بر واژه drawing واژه drafting را جست و جو نمود. در این مواقع باید عبارت جست و جو، به صورت Drawing OR Drafting وارد شود.

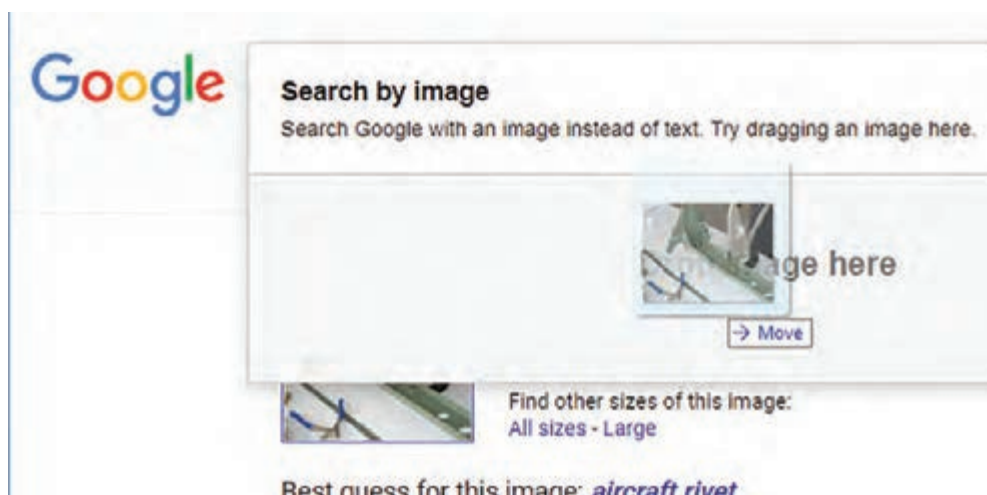
- زمانی که جست و جو در مورد یک واژه خاص است و هیچ اشتراکی با سایر واژه ها مد نظر نباشد از عملگر

«بدون» (NOT) استفاده می‌شود. به‌طور مثال چنان‌چه عبارت Morse NOT Code وارد شود نتایج حاصله فقط در مورد مورس خواهد بود و بخشی از مجموعه را که موردنظر نیست (کدهای مورس) از نتایج حذف می‌کند.

جست‌وجوی تصویری



برخی مواقع نیاز است که یک تصویر را در موتورهای جست‌وجو دوباره جست‌وجو کنید برای این کار می‌توان فایل تصویر را در محل جست‌وجو به‌روش کشیدن و رهاکردن (drag and drop) کپی کنید. پس از رهاکردن عبارت بارگذاری تصویر (uploading image) ظاهر می‌شود. سپس تمام نمونه‌های موجود از تصویر مورد نظر و تصاویر مرتبط با آن ظاهر می‌شود.



شکل ۱

در جست‌وجوی تصاویر می‌توان از ابزارهایی مانند رنگ، اندازه، تاریخ و حقوق مؤلف استفاده کرد و تصاویری دقیق‌تر جست‌وجو نمود.

صفحه نمایش نتایج در این نوع جست‌وجو نسبت به جست‌وجوی معمولی متفاوت خواهد بود. این صفحه حتی ممکن است حاوی نتایجی باشد که دارای هیچ عکسی نیستند اما با عکس مورد نظر ارتباط دارند. عناصر موجود در صفحه نمایش نتایج، با توجه به‌نوع عکس مورد نظر و اطلاعات گوناگونی که در ارتباط با آن عکس در فضای وب وجود دارد، متغیر خواهد بود. بخش‌های صفحه نمایش نتایج عبارت‌اند از:

پیش‌نمایش عکس: در بالاترین قسمت صفحه، عکس مورد نظر شما در اندازه‌ای کوچک نمایش داده می‌شود. (سایز عکس اصلی در کنار این عکس آورده می‌شود).

بهترین حدس: جست‌وجوگر در صورتی که بتواند عبارتی را که توضیح مناسبی برای عکس موردنظر باشد بیابد، آن را در صفحه نمایش نتایج ارائه می‌دهد. این عبارت به‌صورت لینک آورده می‌شود و کاربر با کلیک بر روی آن به‌صفحه جست‌وجوی آن عبارت در وب هدایت می‌شود.

تصاویر مشابه: مجموعه‌ای از عکس‌هایی که با عکس مورد نظر شباهت دارند زیرا این عنوان نمایش داده می‌شود. **صفحه‌های حاوی عکس مورد نظر:** صفحه‌هایی که عکس موردنظر در آنها قرار دارد در این قسمت لیست می‌شوند.

زبان تخصصی

همان گونه که می‌دانید بیشتر منابع مورد استفاده ما در مباحث تخصصی به زبان انگلیسی است. برای جست‌وجو و تحقیق در این منابع باید با زبان تخصصی آشنایی داشته باشید. در مباحث تخصصی ترجمه کلمه به کلمه و یا تحت‌اللفظی کاربردی ندارد بلکه باید با استفاده از دانش تخصصی بهترین مفهوم برای یک جمله انتخاب شود. البته باید توجه داشت که در ترجمه مفاهیم نباید مضمون اصلی جمله دچار تغییر شود.



شکل ۲

برای ترجمه متون تخصصی رعایت نکات زیر ضروری است.
۱ در ترجمه متون تخصصی باید از واژه‌نامه‌های تخصصی استفاده شود. زیرا معانی کلمات در واژه‌نامه‌های عمومی ممکن است متفاوت باشد. به طور مثال اگر واژه chisel را در مترجم گوگل جست‌وجو کنید معنای «اسکناس» را به شما ارائه می‌دهد ولی معنای همین واژه در واژه‌نامه مهندسی مکانیک «قلم» است. که معنی قلم برای متن تخصصی صحیح است.

۲ ممکن است در یک متن اصطلاحاتی وجود داشته باشد که دارای چند بخش باشند. مانند cotter pin اگر معنی cotter جدا و معنی pin جدا جست‌وجو شود، برای cotter، معنی کلسترول و برای pin، معنی میخ، خار، پین ارائه خواهد شد. چنانچه این معانی برای ترجمه اصطلاح کنارهم قرار داده شوند معنی صحیح به دست نخواهد آمد. در صورتی که اگر اصطلاح در نظر گرفته شود cotter pin به معنی اشیپیل خواهد بود.

ترجمه کلمه «diffuser van» و «pipe die» را با استفاده از Google translate یا سایر نرم‌افزارهای ترجمه آنلاین استخراج کنید و نتایج را با واژه‌نامه‌های تخصصی مقایسه کنید.

فعالیت ۶



واژه	Google translate	فرهنگ مصور لغات فنی
diffuser van		
pipe die		

پرسش: آیا معنی این دو واژه در سایر واژه‌نامه‌های تخصصی با هم تفاوت دارند؟ با آوردن دلیل.

نکته

در ارزشیابی‌ها برای ترجمه متون می‌توانید از واژه‌نامه‌های چاپی استفاده نمایید.



کلمات را به فارسی ترجمه، در صورتی که واژه انگلیسی دیگری برای ابزارها وجود دارد آن را بنویسید.



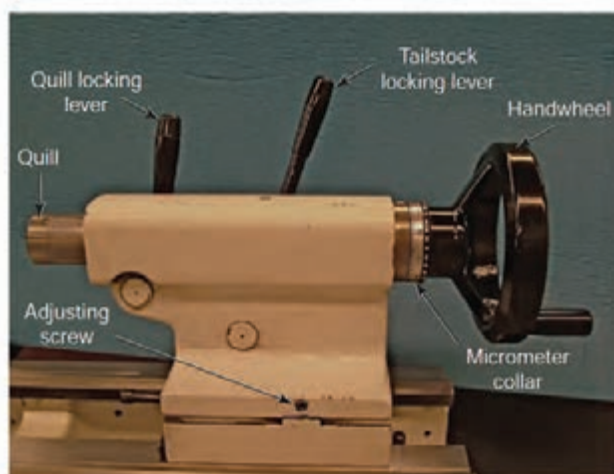
		
vernier caliper.....	Micrometer.....	feeler gauge.....
		
file.....	Protractor.....	Wrench.....
		
Hacksaw.....	Scriber.....	granite surface..... plate
		
Punch.....	compass.....	Drill.....
		
Center drill.....	External Thread Cutting, (screw) threading die.....	Internal Thread..... Cutting, Tapping

معنی اصطلاحات زیر را بنویسید.

فعالیت ۸



اصطلاح		اصطلاح	
انگلیسی	فارسی	انگلیسی	فارسی
Plug gauge	Loose
Plug fitting	سه نظام
Pitch of chain	مرغک
Hatch	گیره
Reamer	فرزکاری
Rattail file	تراشکاری
Nut	دستگاه تراش



شکل ۳

قسمت های مختلف مرغک یک دستگاه تراش روی شکل مشخص شده است جدول را کامل کنید.

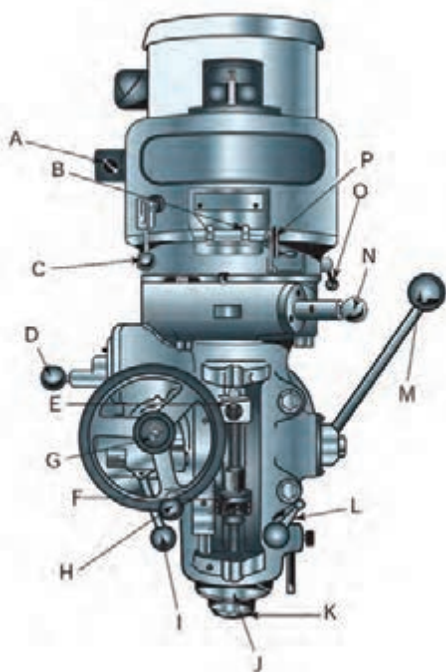
فعالیت ۹



نام قسمت به انگلیسی	نام قسمت به فارسی	نام قسمت به انگلیسی	نام قسمت به فارسی
	اهرم قفل کننده مرغک		محور
	فلکه مرغک		حلقه تنظیم مدرج
	پیچ تنظیم		اهرم قفل کننده محور



قسمت‌های مختلف کلگی یک دستگاه فرز در سمت چپ نوشته شده و روی شکل با حروف نیز مشخص شده است. حرف هر قسمت را در جای خالی بنویسید.



- High/low rang Switch
- Spindle
- Feed control level
- Spindle brake
- Manual feed handwheel
- High/neutral/low lever
- Variable speed dial
- Speed change handwhee
- Power feed transmission engagement crank
- Quill stop
- Micrometer adjusting nut
- Quill
- Feed reverse knob
- Quill lock
- Quill feed handle
- Quill feed selector knob

شکل ۴

نام انگلیسی قسمت‌های مشخص شده دستگاه دریل را از منابع تخصصی استخراج و در محل مناسب بنویسید. ابتدا جواب خود را با سایر هنجرویان مقایسه کنید و سپس به پرسش‌های زیر پاسخ دهید.

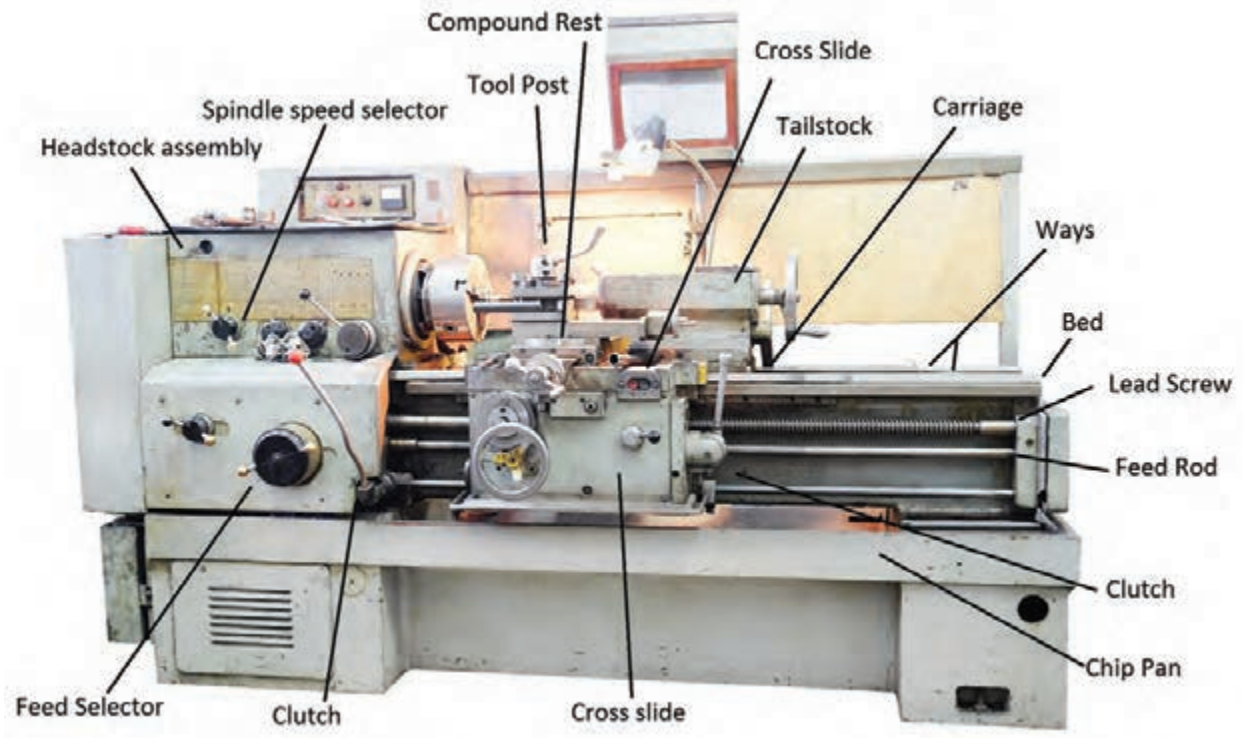


- ۱ آیا واژه‌ها درست انتخاب شده‌اند؟
- ۲ در بین واژه‌های استخراج شده شما با سایر هنجرویان تفاوت وجود دارد؟
- ۳ دلیل این تفاوت‌ها چیست؟

شکل ۵



قسمت‌های مشخص شده دستگاه تراش را ترجمه و در جدول زیر بنویسید.



شکل ۶

نام قسمت به انگلیسی	نام قسمت به فارسی	نام قسمت به انگلیسی	نام قسمت به فارسی
ways	ریل‌ها		

استخراج اطلاعات از پلاک دستگاه

یکی از منابع کسب اطلاعات در مورد ماشین‌های ابزار، پلاک‌های نصب‌شده روی آن‌ها است. به‌طور مثال در پلاک شکل روبه‌رو اطلاعات مربوط به دستگاه دریل رادیال درج شده است. در این پلاک مدل



شکل ۷

دستگاه MG1675 و طول حرکت عرضی اسپیندل دستگاه ۱۶۰۰ میلی‌متر و حداکثر قطر مته قابل استفاده ۵۰ میلی‌متر است.

شماره سریال دستگاه، شماره شناسایی در بین سایر محصولات شرکت سازنده است که برای شرکت از اهمیت بالایی برخوردار است. تاریخ درج شده روی پلاک‌ها معمولاً تاریخ ساخت یا خروج از خط تولید است.

اطلاعات دستگاه‌ها را از پلاک‌های زیر استخراج کنید.

فعالیت ۱۳



شکل ۸

اطلاعات پلاک‌های نصب شده روی دستگاه تراش موجود در کارگاه را استخراج و به‌هنرآموز خود تحویل دهید.

فعالیت ۱۴





شکل زیر چگونگی حمل صحیح مواد خام را نشان می‌دهد. کدام متن (جدول A و B) با شکل مرتبط است.

شکل	B	A	
	Use a crane and choker to haul heavy bars, while an assistant helps control the metal bar!	Two people hand carry long bars by preventing the leading edge from harming people and objects.	متن
	ترجمه

متن زیر را به‌دقت مطالعه و به‌پرسش‌های زیر پاسخ دهید.



<p>Knowing Coolant Ratios While there is a general shop ratio usually around 40 to 1 for most products, different applications may require an exact dilution ratio. For example, a given coolant might work best at 25/1 for milling but 45/1 for grinding. Too much syrup adds nearly no benefit but adds needless cost. But more importantly too little degrades the performance of the mix and it even rusts the machines! Cutting different metals on the same machine can even require differing ratios: steel can be successfully cut with thinner coolant mixes than titanium, for example</p>	<p>۱- موضوع اصلی متن چیست؟ ۲- مفهوم general shop چیست؟ ۳- نسبت روغن به آب در فرزکاری چقدر است؟ ۴- نسبت روغن به آب در سنگ‌زنی چقدر است؟</p>
--	---

متن زیر را به دقت مطالعه و به پرسش‌های زیر پاسخ دهید.

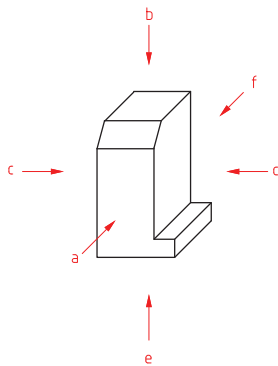
فعالیت ۱۸



DESIGNATION AND RELATIVE POSITION OF VIEWS

An object positioned in space may be imagined as surrounded by six **mutually perpendicular** planes. So, for any object, six different views may be obtained by viewing at it along the six directions, normal to these planes. Figure A shows an object with six possible directions to obtain the different views which are designated as follows:

1. View in the direction **a** = view from the front
2. View in the direction **b** = view from above
3. View in the direction **c** = view from the left
4. View in the direction **d** = view from the right
5. View in the direction **e** = view from below
6. View in the direction **f** = view from the rear



- ۱- موضوع اصلی متن چیست؟
- ۲- شرایط نماها چگونه است؟
- ۳- تعداد نماهای استاندارد چندتا است؟
- ۴- منظور از **mutually perpendicular** چیست؟
- ۵- خلاصه متن را به فارسی بنویسید.

.....

.....

.....

.....

.....

.....

.....

علامت هشدار مناسب این متن را از کتاب همراه هنرجو استخراج و در محل مشخص شده قرار دهید.

فعالیت ۱۹



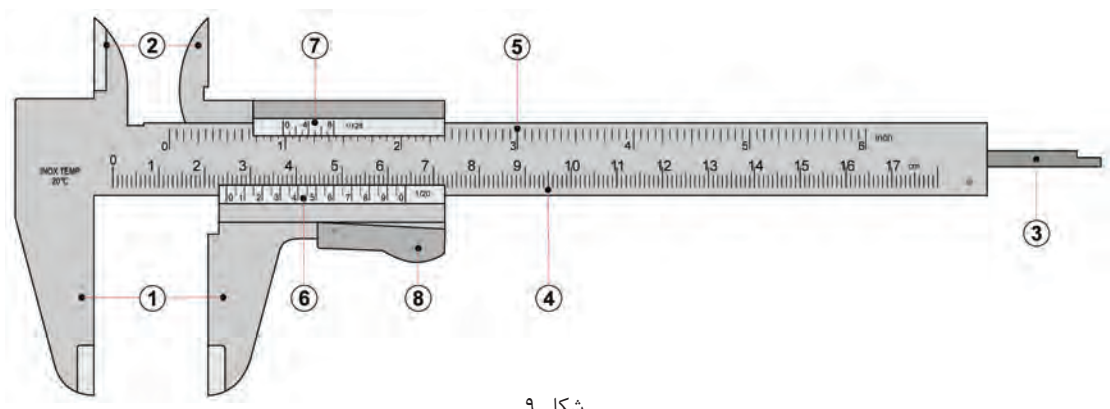
KEYPOINT:

Never reach under, or worse, walk under a heavy object during a lift.





قسمت‌های مختلف یک کولیس روی شکل ۹ با شماره مشخص شده است. شماره هر قسمت را در جای خالی بنویسید.

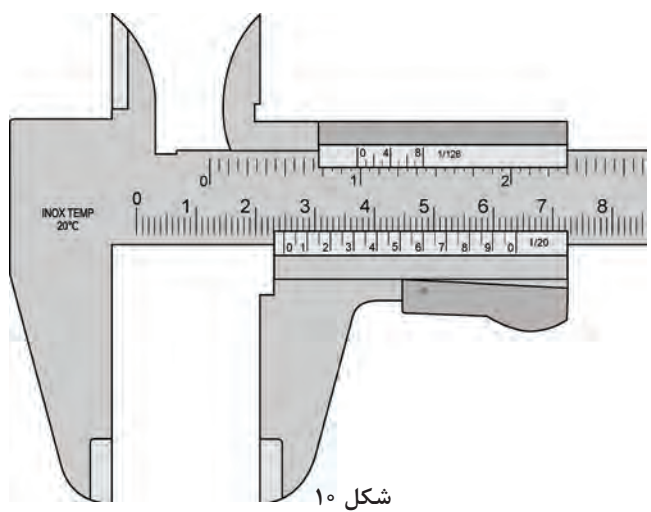


شکل ۹

- Inside jaws:** used to measure internal of an object
- Main scale:** scale marked in inches and fractions
- Vernier scale:** gives interpolated measurements in fractions of an inch
- Outside jaws:** used to measure external diameter or width of an object
- Main scale:** scale marked every mm
- Retainer:** used to block movable part to allow the easy transferring of a measurement
- Depth probe:** used to measure depths of an object or a hole
- Vernier scale:** gives interpolated measurments to 0.1 mm or better



خواسته زیر شکل ۱۰ را انجام دهید.



شکل ۱۰

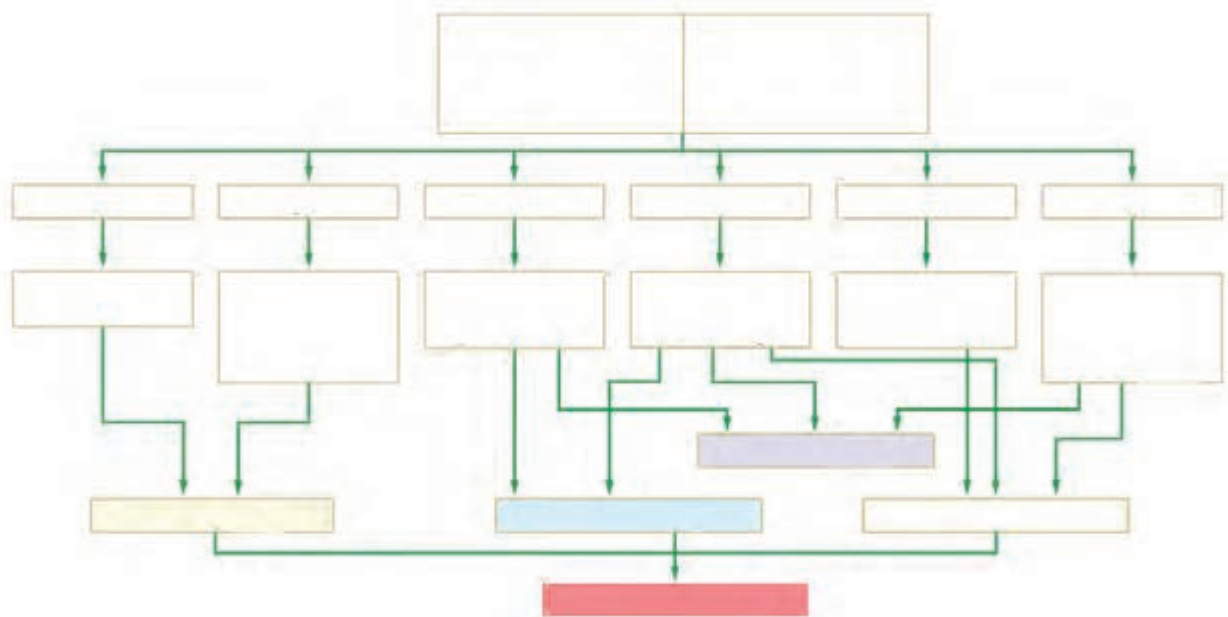
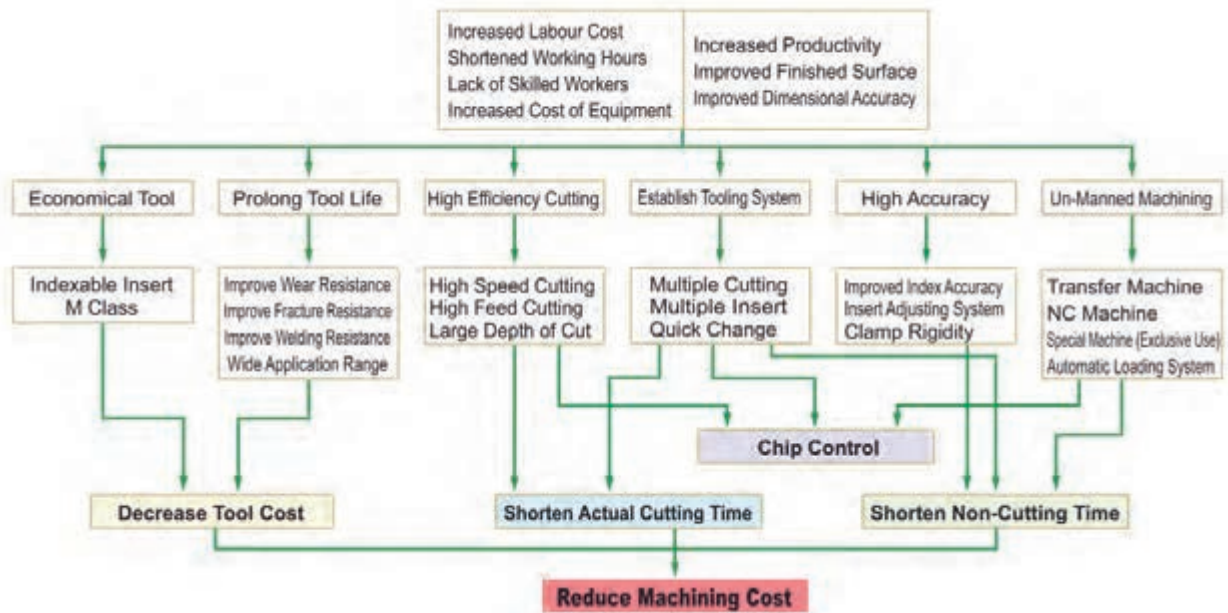
Read this caliper setting:



به پرسش‌های زیر پاسخ دهید.

۱ - موضوع چارت چیست؟

۲ - چارت را ترجمه کنید.





با توجه به متن سمت چپ به پرسش های مربوط به آن پاسخ دهید.

متن	پرسش
<p>Drill Press Vises Cannot Hold Work for Milling! Never use drill press vises for operations that produce a side thrust such as milling. They are designed for vertical pressure only.</p>	<p>چرا نباید از گیره دریل برای دستگاه فرز استفاده نمود؟</p>
<p>There are two lubrication systems on lathes: one for the ways using a viscous (thick) way lube and one for the spindle and gearbox called spindle oil.</p>	<p>۱- سیستم روغن کاری دستگاه های تراش چگونه است؟ ۲- ریل های دستگاه تراش چگونه روغن کاری می شود؟</p>
<p>Safety Note About Long Bars: Long bars running entirely Through the headstock can present a serious safety problem. When holding and machining these bars be absolutely sure that the far end (out of the headstock into the shop) is guarded and supported. If this step is not performed</p>	<p>در صورتی که نکته ایمنی مقابل رعایت نشود چه اتفاقی خواهد افتاد؟</p>
<p>Dressing and Truing a Grinding Wheel, What's the Difference? Using a diamond or other wheel dressing tool to restore wheel shape and zero runout is called truing the wheel. Re sharpening it to cut better is called dressing-in truth they are one and the same action. See balancing the wheel, coming up.</p>	<p>تفاوت تصحیح چرخ سنگ با تیزکردن آن در چیست؟</p>

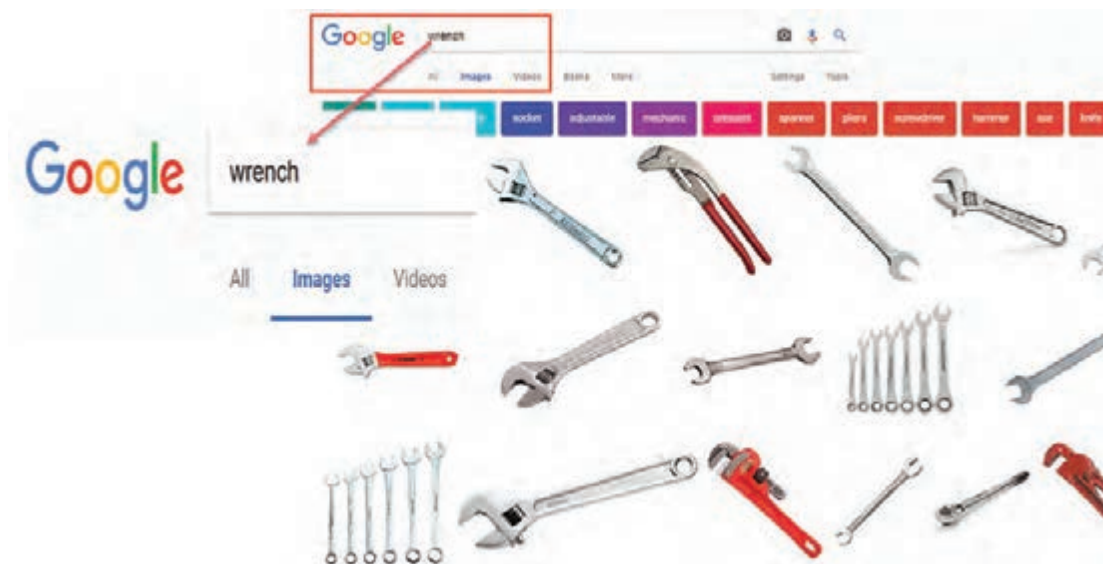


در جدول زیر چک لیست کنترل مراحل قبل از فرزکاری قطعه به طور نامنظم آورده شده است ترتیب مراحل را با شماره از ۱ تا ۱۰ مشخص کنید.

ترجمه	شماره به ترتیب اولویت	مراحل
		True the universal head (if equipped)
		Check all safety guards
		Bolt the work to the table using clamps
		Test the coolant before starting the cut
		Lock all unused axes including the quill lock/backlash compensator
		Calculate and select the RPM
		Align the spindle with the part datum's
		Mount the cutter
		Calculate and select the feed rate
		Mount and align the work-holding accessory



نکته کلیدی: چنانچه یک اصطلاح فنی را در واژه نامه پیدا نکردید. در قسمت جستجوی تصویر گوگل (google image) واژه را وارد کنید و از روی نتایج جست و جو معنای واژه را می توانید پیدا کنید.



شکل ۱۱

متن زیر را با استفاده از واژه‌نامه ترجمه کنید.

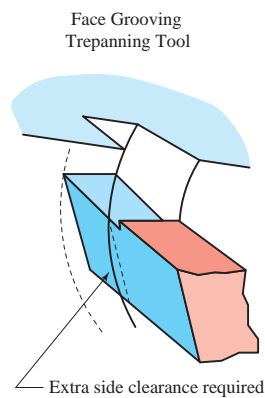
فعالیت ۲۶



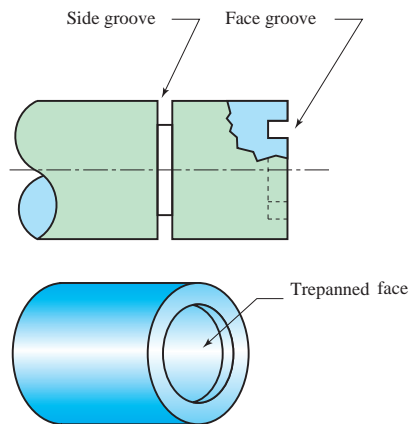
Face Grooving

There are two types of grooves made on the lathe. The first is similar to a parting tool cut, a groove into the outer round surface of a part, while the second is on the face of the work. Tools used for outside diameter grooving are similar in tip shape but shorter than parting tools. Face-grooving tools must be slightly modified with extra side clearance to fit within the outside curvature of the groove the tool makes (Figs. 12 and 13).

Expect a repeatability of 0.0005 in. for the width of the formed groove, which is often a critical feature. Diameter repeatability depends on the positioning method of the lathe and is from 0.01 to 0.05 mm



شکل ۱۲



شکل ۱۳

متن زیر را با استفاده از واژه‌نامه ترجمه کنید.

فعالیت ۲۷



Precision grinding is an operation that usually follows turning, drilling, and milling. It improves surface finish and accuracy, plus it shapes metal that's hardened beyond the capability of standard cutters. Grinding produces finishes as smooth as 16 mIn with repeatable tolerances near 0.003 mm (Fig. 14). Removing metal with a grinding wheel seems different from cutting it away; it's even called an abrasive process. The Latin root, abrade, means to scratch or wear away, not cut. The left-over slurry produced by grinding doesn't look anything like chips. It's a dust, or mud if coolant is used.

But examined closely, the waste particles reveal microscopic chips along with broken abrasive grains and bonding agent torn from the wheel. Before those grains broke away, they were actu-ally tiny negative rake cutters, each with its sharp edge, making one chip per revolution as it whizzed by the work surface—but that also means external and internal heat. But in this case, the heat is so great that metals that oxidize ignite, resulting in sparks (Fig. 15)



شکل ۱۵



شکل ۱۴

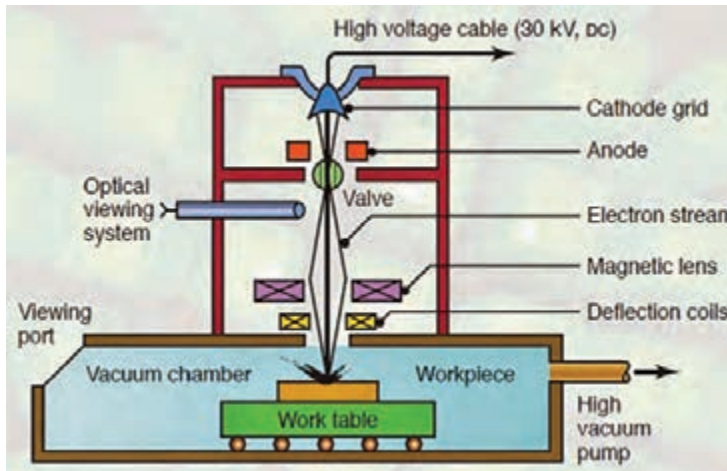
متن زیر را با استفاده از واژه نامه ترجمه کنید.

فعالیت ۲۸



Electron Beam Machining:

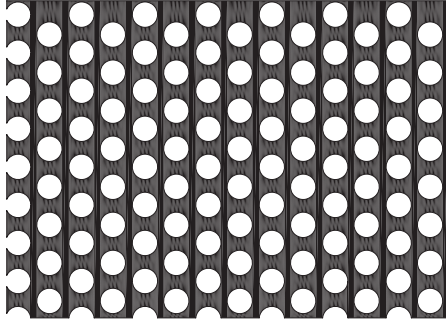
This machining process works on basic principle of conversion of kinetic energy of electron into heat energy. When a high speed electron impinges on a workpiece, they convert its kinetic energy into heat energy. This heat energy used to vaporize material at contact surface. This process is carried out in vacuum otherwise the electron will collide with air particle and loses its energy before impinging on work material. This is basic principle of EBM machining.



شکل ۱۶

A pattern of holes drilled by EBM is shown in Fig. 17.

Workpiece material: stainless steel; Thickness: 0.2 mm; Diameter of hole: 0.09 mm; density of holes: 4000 per cm²; distance between holes: 0.16 mm: distance between rows: 0.16 mm; time required to drill one hole: 10 μ s



شکل ۱۷

نمره	استاندارد (شاخص ها، داوری، نمره دهی)	نتایج	استاندارد عملکرد	تکالیف عملکردی (شایستگی ها)
۳	۱- جستجوی اطلاعات مورد نیاز به زبان فارسی از منابع مختلف ۲- جستجوی اطلاعات مورد نیاز به زبان لاتین از منابع مختلف. ۳- ترجمه متون تخصصی بر اساس نیاز حرفه ای	بالاتر از حد انتظار		جستجوی اطلاعات از منابع فارسی
۲	۱- جستجوی اطلاعات مورد نیاز به زبان فارسی از منابع مختلف ۲- جستجوی اطلاعات مورد نیاز به زبان لاتین از منابع مختلف.	در حد انتظار (کسب شایستگی)	جستجوی اطلاعات و محتوای مورد نیاز حرفه خود از منابع فارسی و لاتین و ترجمه متون مطابق استاندارد های ترجمه	ترجمه متون تخصصی بر اساس نیاز حرفه ای
۱	جستجوی اطلاعات مورد نیاز به زبان فارسی از منابع مختلف	پایین تر از انتظار (عدم احراز شایستگی)		
				نمره مستمر از ۵
				نمره شایستگی پودمان از ۳
				نمره پودمان از ۲۰

- ۱- خواجه حسینی محمد، ۱۳۹۴، نقشه کشی ۲، رشته نقشه کشی عمومی کد ۴۸۸/۵، چاپ پنجم، شرکت چاپ و نشر کتاب های درسی ایران.
- ۲- محمدی اصغر و دیگران، ۱۳۹۶، خودآموز ماشین کاری CNC با پاورمیل، چاپ اول، انتشارات آفرنگ.
- ۳- خواجه حسینی محمد، ۱۳۷۶، رسم فنی عملی سال چهارم، رشته نقشه کشی صنعتی تولید عمومی کد ۸۲۲/۱، نشر ناشر سی جزء.
- 4- Tickoo Sham, SOLIDWORKS 2017 for Designers, 2017, CAD/CIM Technologies.
- 5- CADArtifex, SOLIDWORKS 2018: A Power Guide for Beginners and Intermediate Users, 2017, CADArtifex.
- 6- Gaurav Verma , Matt Weber, 2017, SolidWorks 2017 Black Book, CAD/CAM/CAE WORKS.
- 7- Matt Lombard, 2013 SolidWorks 2013 Bible, John Wiley & Sons, Inc.





هنرآموزان محترم، هنرجویان عزیز و اولیای آنان می‌توانند نظر اصلاحی خود را درباره مطالب کتاب‌های درسی از طریق سامانه «نظرسنجی از محتوای کتاب‌درسی» به نشانی «nazar.roshd.ir» یا نامه به نشانی تهران - صندوق پستی ۴۸۷۴-۱۵۸۷۵ ارسال کنند.

سازمان پژوهش و برنامه‌ریزی آموزشی

سازمان پژوهش و برنامه‌ریزی آموزشی جهت ایفای نقش خطیر خود در اجرای سند تحول بنیادین در آموزش و پرورش و برنامه درسی ملی جمهوری اسلامی ایران، مشارکت معلمان را به‌عنوان یک سیاست اجرایی مهم دنبال می‌کند. برای تحقق این امر در اقدامی نوآورانه سامانه تعاملی بر خط اعتبارسنجی کتاب‌های درسی راه‌اندازی شد تا با دریافت نظرات معلمان درباره کتاب‌های درسی نونگاشت، کتاب‌های درسی را در اولین سال چاپ، با کمترین اشکال به دانش‌آموزان و معلمان ارجمند تقدیم نماید. در انجام مطلوب این فرایند، همکاران گروه تحلیل محتوای آموزشی و پرورشی استان‌ها، گروه‌های آموزشی و دبیرخانه راهبری دروس و مدیریت محترم پروژه آقای محسن باهو نقش سازنده‌ای را بر عهده داشتند. ضمن ارج نهادن به تلاش تمامی این همکاران، اسامی دبیران و هنرآموزانی که تلاش مضاعفی را در این زمینه داشته و با ارائه نظرات خود سازمان را در بهبود محتوای این کتاب یاری کرده‌اند به شرح زیر اعلام می‌شود.

اسامی هنرآموزان شرکت کننده در اعتبارسنجی کتاب دانش فنی تخصصی - کد ۲۱۲۴۱۹

ردیف	نام و نام خانوادگی	استان محل خدمت	ردیف	نام و نام خانوادگی	استان محل خدمت
۱	محمد رودبارانی	مرکزی	۸	هادی حسینی	خراسان رضوی
۲	علی عزیزی	ایلام	۹	محمد رشدی	آذربایجان شرقی
۳	یعقوب خلج	قزوین	۱۰	بابک کریم نواز	آذربایجان شرقی
۴	امید ویسی	کردستان	۱۱	بشار آزرگ	آذربایجان غربی
۵	صادق غلامی اندراتی	شهرستانهای تهران	۱۲	سید مرتضی سجادی حور	اردبیل
۶	حسن الله رسانی	خراسان جنوبی	۱۳	برات محمد تلبا	هرمزگان
۷	حمیدرضا سودایی	اصفهان	۱۴	سیدعلی هاشم آبادی	خراسان جنوبی