

بِسْمِ اللّٰهِ الرَّحْمٰنِ الرَّحِیْمِ

اَللّٰهُمَّ صَلِّ عَلٰی مُحَمَّدٍ وَّ اٰلِ مُحَمَّدٍ وَّ عَجِّلْ فَرَجَهُمْ



# تعمیر و تنظیم ماشین‌های زراعی و باغی

رشته ماشین‌های کشاورزی

گروه کشاورزی و غذا

شاخه فنی و حرفه‌ای

پایه دوازدهم دوره دوم متوسطه





وزارت آموزش و پرورش  
سازمان پژوهش و برنامه‌ریزی آموزشی



- نام کتاب: تعمیر و تنظیم ماشین‌های زراعی و باغی - ۲۱۲۳۸۶
- پدیدآورنده: سازمان پژوهش و برنامه‌ریزی آموزشی
- مدیریت برنامه‌ریزی درسی و تألیف: دفتر تألیف کتاب‌های درسی فنی و حرفه‌ای و کاردانش
- شناسه افزوده برنامه‌ریزی و تألیف: مجید بیرجندی، محمدجلال کفاشان، علی حاج احمد، فرشید مریخ، محسن قاسمی، هوشنگ سرداربنده و مجید داودی (اعضای شورای برنامه‌ریزی)
- مدیریت آماده‌سازی هنری: امین سیاه منصوری، نبی‌الله افشار آقاجری، مجید داودی و محمدجواد بهوندی (اعضای گروه تألیف) - سپیده دبیریان (ویراستار ادبی)
- شناسه افزوده آماده‌سازی: اداره کل نظارت بر نشر و توزیع مواد آموزشی
- نشانی سازمان: مجتبی زند (مدیر هنری) - پرشنگ سنگین‌آبادی (صفحه‌آرا) - مریم کیوان (طراح جلد)
- تلفن: ۹ - ۸۸۸۳۱۱۶۱، دورنگار: ۸۸۳۰۹۲۶۶، کدپستی: ۱۵۸۴۷۴۷۳۵۹
- ناشر: تهران: خیابان ایرانشهر شمالی - ساختمان شماره ۴ آموزش و پرورش (شهیدموسوی)
- وب‌گاه: www.irtextbook.ir و www.chap.sch.ir
- چاپخانه: شرکت چاپ و نشر کتاب‌های درسی ایران: تهران - کیلومتر ۱۷ جاده مخصوص کرج - خیابان ۶۱ (داروپخش)
- سال انتشار و نوبت چاپ: تلفن: ۵ - ۴۴۹۸۵۱۶۱، دورنگار: ۴۴۹۸۵۱۶۰ / صندوق پستی: ۱۳۹ - ۳۷۵۱۵
- چاپ هفتم ۱۴۰۳: شرکت چاپ و نشر کتاب‌های درسی ایران «سهامی خاص»

کلیه حقوق مادی و معنوی این کتاب متعلق به سازمان پژوهش و برنامه‌ریزی آموزشی وزارت آموزش و پرورش است و هرگونه استفاده از کتاب و اجزای آن به صورت چاپی و الکترونیکی و ارائه در پایگاه‌های مجازی، نمایش، اقتباس، تلخیص، تبدیل، ترجمه، عکس‌برداری، نقاشی، تهیه فیلم و تکثیر به هر شکل و نوع بدون کسب مجوز از این سازمان ممنوع است و متخلفان تحت پیگرد قانونی قرار می‌گیرند.



ملت شریف ما اگر در این انقلاب بخواهد پیروز شود باید دست از آستین  
برآرد و به کار بپردازد. از متن دانشگاه‌ها تا بازارها و کارخانه‌ها و مزارع و  
باغستان‌ها تا آنجا که خودکفا شود و روی پای خود بایستد.

امام خمینی (قَدِّسَ سِرُّهُ)

**پودمان ۱- تعمیر سم پاش‌های کشاورزی / ۹**

- واحد یادگیری ۱: تعمیر موتورهای سبک کشاورزی ..... ۱۰
- ارزشیابی نهایی شایستگی تعمیر موتورهای سبک کشاورزی ..... ۳۰
- واحد یادگیری ۲: تعمیر پمپ سم پاش‌ها ..... ۳۱
- ارزشیابی نهایی شایستگی تعمیر پمپ سم پاش‌ها ..... ۴۴

**پودمان ۲- تعمیر دروگرهای علوفه / ۴۵**

- واحد یادگیری ۳: تعمیر دروگر استوانه‌ای ..... ۴۶
- ارزشیابی نهایی شایستگی تعمیر دروگر استوانه‌ای ..... ۶۹
- واحد یادگیری ۴: تعمیر دروگرهای شانه‌ای ..... ۷۰
- ارزشیابی نهایی شایستگی تعمیر دروگر شانه‌ای ..... ۷۹

**پودمان ۳- تعمیر بسته‌بندهای علوفه / ۸۱**

- واحد یادگیری ۵: تعمیر واحدهای بردارنده و گره‌زن بسته‌بندهای علوفه ..... ۸۲
- ارزشیابی نهایی شایستگی تعمیر واحدهای بردارنده و گره‌زن بسته‌بندهای علوفه ..... ۱۰۷

**پودمان ۴- تعمیر ماشین‌های برداشت ذرت علوفه‌ای (چاپر) / ۱۰۹**

- واحد یادگیری ۶: تعمیر چاپرهای دو ردیفه تراکتوری ..... ۱۱۰
- ارزشیابی نهایی شایستگی تعمیر چاپرهای دو ردیفه تراکتوری ..... ۱۳۷

**پودمان ۵- تعمیر برق ماشین‌های خودگردان زراعی / ۱۳۹**

- واحد یادگیری ۷: تعمیر برق ماشین‌های خودگردان زراعی ..... ۱۴۰
- ارزشیابی نهایی شایستگی تعمیر برق ماشین‌های خودگردان زراعی ..... ۱۷۴
- منابع ..... ۱۷۵

## سخنی با هنرجویان عزیز

شرایط در حال تغییر دنیای کار در مشاغل گوناگون، توسعه فناوری‌ها و تحقق توسعه پایدار، ما را بر آن داشت تا برنامه‌های درسی و محتوای کتاب‌های درسی را در ادامه تغییرات پایه‌های قبلی براساس نیاز کشور و مطابق با رویکرد سند تحول بنیادین آموزش و پرورش و برنامه درسی ملی جمهوری اسلامی ایران در نظام جدید آموزشی بازطراحی و تألیف کنیم. مهم‌ترین تغییر در کتاب‌ها، آموزش و ارزشیابی مبتنی بر شایستگی است. شایستگی، توانایی انجام کار واقعی به‌طور استاندارد و درست تعریف شده است. توانایی شامل دانش، مهارت و نگرش می‌شود. در رشته تحصیلی - حرفه‌ای شما، چهار دسته شایستگی در نظر گرفته شده است:

- ۱- شایستگی‌های فنی برای جذب در بازار کار مانند توانایی تعمیر بسته‌بندی‌های علوفه
  - ۲- شایستگی‌های غیر فنی برای پیشرفت و موفقیت در آینده مانند نوآوری و مصرف بهینه
  - ۳- شایستگی‌های فناوری اطلاعات و ارتباطات مانند کار با نرم افزارها
  - ۴- شایستگی‌های مربوط به یادگیری مادام‌العمر مانند کسب اطلاعات از منابع دیگر
- بر این اساس دفتر تألیف کتاب‌های درسی فنی و حرفه‌ای و کاردانش مبتنی بر اسناد بالادستی و با مشارکت متخصصان برنامه‌ریزی درسی فنی و حرفه‌ای و خبرگان دنیای کار مجموعه اسناد برنامه درسی رشته‌های شاخه فنی و حرفه‌ای را تدوین نموده‌اند که مرجع اصلی و راهنمای تألیف کتاب‌های درسی هر رشته است.

این درس ششمین درس شایستگی‌های فنی و کارگاهی است که ویژه رشته ماشین‌های کشاورزی در پایه دوازدهم تألیف شده است. کسب شایستگی‌های این کتاب برای موفقیت آینده شغلی و حرفه‌ای شما بسیار ضروری است. هنرجویان عزیز سعی نمایید؛ تمام شایستگی‌های آموزش داده شده در این کتاب را کسب و در فرایند ارزشیابی به اثبات رسانید.

کتاب درسی تعمیر و تنظیم ماشین‌های زراعی و باغی شامل پنج پودمان است و هر پودمان دارای یک یا چند واحد یادگیری است و هر واحد یادگیری از چند مرحله کاری تشکیل شده است. شما هنرجویان عزیز پس از یادگیری هر پودمان می‌توانید شایستگی‌های مربوط به آن را کسب نمایید. هنرآموز محترم شما برای هر پودمان یک نمره در سامانه ثبت نمرات منظور می‌نماید و نمره قبولی در هر پودمان حداقل ۱۲ است. در صورت احراز نشدن شایستگی پس از ارزشیابی اول، فرصت جبران و ارزشیابی مجدد تا آخر سال تحصیلی وجود دارد. کارنامه شما در این درس شامل ۵ پودمان و از دو بخش نمره مستمر و نمره شایستگی برای هر پودمان خواهد بود و اگر در یکی از پودمان‌ها نمره قبولی را کسب نکردید، تنها در همان پودمان لازم است مورد ارزشیابی قرار گیرید و پودمان‌های قبول شده در مرحله اول ارزشیابی مورد تأیید و لازم به ارزشیابی مجدد نمی‌باشد. همچنین این درس دارای ضریب ۸ است و در معدل کل شما بسیار تأثیرگذار است.

همچنین علاوه بر کتاب درسی امکان استفاده از سایر اجزای بسته آموزشی که برای شما طراحی و تألیف شده است، وجود دارد. یکی از این اجزای بسته آموزشی کتاب همراه هنرجو می‌باشد که برای انجام فعالیت‌های موجود در کتاب درسی باید استفاده نمایید. **کتاب همراه خود را می‌توانید هنگام آزمون و فرایند ارزشیابی نیز همراه داشته باشید.** سایر اجزای بسته آموزشی دیگری نیز برای شما در نظر گرفته شده است که با مراجعه به وبگاه رشته خود به نشانی [www.tvoccd.medu.ir](http://www.tvoccd.medu.ir) می‌توانید از عناوین آن مطلع شوید.

فعالیت‌های یادگیری در ارتباط با شایستگی‌های غیرفنی از جمله مدیریت منابع، اخلاق حرفه‌ای، حفاظت از محیط زیست و شایستگی‌های یادگیری مادام‌العمر و فناوری اطلاعات و ارتباطات همراه با شایستگی‌های فنی طراحی و در کتاب درسی و بسته آموزشی ارائه شده است. شما هنرجویان عزیز کوشش نمایید این شایستگی‌ها را در کنار شایستگی‌های فنی آموزش ببینید، تجربه کنید و آنها را در انجام فعالیت‌های یادگیری به کار گیرید.

رعایت نکات ایمنی، بهداشتی و حفاظتی از اصول انجام کار است لذا توصیه‌های هنرآموز محترمانه در خصوص رعایت مواردی که در کتاب آمده است، در انجام کارها جدی بگیرید. امیدواریم با تلاش و کوشش شما هنرجویان عزیز و هدایت هنرآموزان گرامی، گام‌های مؤثری در جهت سربلندی و استقلال کشور و پیشرفت اجتماعی و اقتصادی و تربیت شایسته جوانان برومند میهن اسلامی برداشته شود.

**دفتر تألیف کتاب‌های درسی فنی و حرفه‌ای و کاردانش**

## سخنی با هنرآموزان گرامی

در راستای تحقق اهداف سند تحول بنیادین آموزش و پرورش و برنامه درسی ملی جمهوری اسلامی ایران و نیازهای متغیر دنیای کار و مشاغل، برنامه درسی رشته ماشین‌های کشاورزی طراحی و براساس آن محتوای آموزشی نیز تألیف شد. کتاب حاضر از مجموعه کتاب‌های کارگاهی است که برای سال دوازدهم تدوین و تألیف گردیده است. این کتاب دارای ۵ پودمان است که هر پودمان از یک یا چند واحد یادگیری تشکیل شده است. همچنین ارزشیابی مبتنی بر شایستگی از ویژگی‌های این کتاب است که در پایان هر پودمان شیوه ارزشیابی آورده شده است. هنرآموزان گرامی می‌بایست برای هر پودمان یک نمره در سامانه ثبت نمرات برای هر هنرجو ثبت کنند. نمره قبولی در هر پودمان حداقل ۱۲ است و نمره هر پودمان از دو بخش تشکیل می‌گردد که شامل ارزشیابی پایانی در هر پودمان و ارزشیابی مستمر برای هر یک از پودمان‌ها است. از ویژگی‌های دیگر این کتاب طراحی فعالیت‌های یادگیری ساخت یافته در ارتباط با شایستگی‌های فنی و غیرفنی از جمله مدیریت منابع، اخلاق حرفه‌ای و مباحث زیست‌محیطی است. این کتاب جزئی از بسته آموزشی تدارک دیده شده برای هنرجویان است که لازم است از سایر اجزای بسته آموزشی مانند کتاب همراه هنرجو و نرم‌افزار و فیلم آموزشی در فرایند یادگیری استفاده شود. کتاب همراه هنرجو در هنگام یادگیری، ارزشیابی و انجام کار واقعی مورد استفاده قرار می‌گیرد. شما می‌توانید برای آشنایی بیشتر با اجزای بسته یادگیری، روش‌های تدریس کتاب، شیوه ارزشیابی مبتنی بر شایستگی، مشکلات رایج در یادگیری محتوای کتاب، بودجه‌بندی زمانی، نکات آموزشی، شایستگی‌های غیر فنی، آموزش ایمنی و بهداشت و دریافت راهنما و پاسخ فعالیت‌های یادگیری و تمرین‌ها به کتاب راهنمای هنرآموز این درس مراجعه کنید. لازم به یادآوری است، کارنامه صادر شده در سال تحصیلی قبل بر اساس نمره ۵ پودمان بوده است و در هنگام آموزش و سنجش و ارزشیابی پودمان‌ها و شایستگی‌ها، می‌بایست به استاندارد ارزشیابی پیشرفت تحصیلی منتشر شده توسط سازمان پژوهش و برنامه‌ریزی آموزشی مراجعه گردد. رعایت ایمنی و بهداشت، شایستگی‌های غیر فنی و مراحل کلیدی بر اساس استاندارد از ملزومات کسب شایستگی می‌باشند. همچنین برای هنرجویان تبیین شود که این درس با ضریب ۸ در معدل کل محاسبه می‌شود و دارای تأثیر زیادی است.

کتاب شامل پودمان‌های زیر است:

**پودمان اول:** با عنوان «تعمیر سم‌پاش‌های کشاورزی» است که شامل دو واحد یادگیری است. در واحد یادگیری اول به تعمیر موتورهای سبک کشاورزی پرداخته شده است و واحد یادگیری دوم شامل روش‌های عیب‌یابی، تعمیر، تنظیم و سرویس پمپ‌های پیستونی و دیافراگمی رایج در سم‌پاش‌های کشاورزی است.

**پودمان دوم:** «تعمیر دروگرهای علوفه» نام دارد که شامل دو واحد یادگیری با عناوین «تعمیر دروگرهای استوانه‌ای» و «تعمیر دروگرهای شانه‌ای» است و در آنها عیوب متداول این دروگرها، روش عیب‌یابی، بازکردن قطعات، تعمیر قسمت‌های معیوب و تنظیم و راه‌اندازی نهایی دروگر شرح داده شده است.

**پودمان سوم:** دارای عنوان «تعمیر بسته‌بندهای علوفه» است. در این پودمان با روش عیب‌یابی، بازکردن، بستن و تعمیر قطعات واحدهای بردارنده و گره‌زن بسته‌بند مکعبی آموزش داده شده است. **پودمان چهارم:** «تعمیر ماشین‌های برداشت ذرت علوفه‌ای (چاپر)» نام دارد. ابتدا ساختمان واحدهای مختلف چاپر دو ردیفه تراکتوری تشریح شده است و در ادامه روش‌های تعمیر و عیب‌یابی هر واحد به‌طور جداگانه مورد بررسی قرار گرفته است.

**پودمان پنجم:** با عنوان «تعمیر برق ماشین‌های خودگردان زراعی» می‌باشد که در آن هنرجویان ابتدا با اجزاء اصول کار و ساختمان مدارهای راه‌انداز، شارژ، روشنایی و هشداردهنده تراکتور و ماشین‌های خودگردان آشنا شده و در ادامه روش‌های عیب‌یابی، سیم‌کشی و رفع عیب این مدارها را فراخواهند گرفت.

امید است که با تلاش و کوشش شما همکاران گرامی اهداف پیش‌بینی شده برای این درس محقق گردد.

**دفتر تألیف کتاب‌های درسی فنی و حرفه‌ای و کاردانش**





## پودمان ۱

### تعمیر سم پاش های کشاورزی



تعمیر و نگهداری سم پاش ها به دلیل محدودیت زمانی هنگام انجام عملیات سم پاشی، از اهمیت ویژه ای برخوردار است. به همین دلیل سم پاش ها باید همواره در حالت آماده به کار نگه داشته شوند. تعمیر سم پاش ها شامل رفع نشتی، تعمیر موتور (در انواع موتوری)، تعمیر پمپ و مکانیزم تنظیم فشار آنها می باشد.

در کتاب کاربرد و سرویس ماشین های کاشت و داشت با انواع سم پاش و روش به کارگیری آنها آشنا شده اید. در این پودمان روش تعمیر موتور و پمپ سم پاش های متداول در ایران را فرا خواهید گرفت.

## واحد یادگیری ۱

### تعمیر موتورهای سبک کشاورزی

#### آیا تا به حال پی برده‌اید:

- در منطقه شما چند تعمیرگاه ماشین‌های سبک کشاورزی وجود دارد؟
- در منطقه شما چند نفر در زمینه تعمیر موتورهای سبک مشغول به کار هستند؟
- وضعیت درآمدی شاغلین در این شغل چگونه است؟
- عمده تعمیرات انجام گرفته در این تعمیرگاه‌ها مربوط به کدام قسمت ماشین است؟
- موتورهای سبک چگونه کار می‌کنند؟
- چه تفاوتی بین موتورهای سبک و موتور تراکتور وجود دارد؟
- موتور سم‌پاش‌های فرغونی و سم‌پاش‌های پشتی چه تفاوتی با هم دارند؟
- چگونه می‌توان به عیوب یک موتور سبک پی برد؟
- نحوه تعمیر موتورهای سبک چگونه است؟

تأمین نیروی محرکه بسیاری از ماشین‌های باغبانی (اره زنجیری، شمشادزن، چمن‌زن و...) و سم‌پاش‌ها به وسیله موتورهای احتراق داخلی صورت می‌گیرد. این موتورها که عموماً تک سیلندر بنزینی بوده و از لحاظ ابعاد و اندازه از موتور ماشین‌های خودگردان و تراکتورها کوچک‌تر هستند، موتور سبک نامیده می‌شوند. در این واحد یادگیری، ساختمان این موتورها و نحوه عیب‌یابی و تعمیر آنها آموزش داده می‌شود. با کسب مهارت در تعمیر موتورهای سبک می‌توانید فرصت شغلی مناسبی در آینده برای خود ایجاد کنید.

#### استاندارد عملکرد کار

در پایان این واحد یادگیری هنرجویان قادر خواهند بود انواع موتورهای دو زمانه و چهار زمانه تک‌سیلندر که در ماشین‌های کشاورزی و سم‌پاش‌های موتوری به کار می‌رود را عیب‌یابی، تعمیر و تنظیم نمایند.

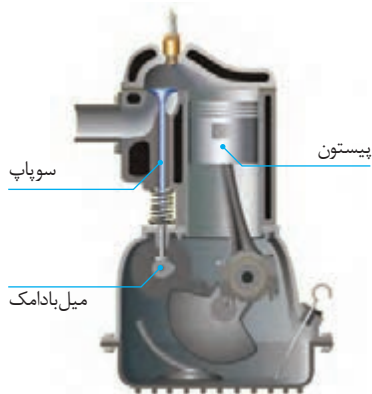
## انواع موتورهای سبک کشاورزی

موتورهای سبک مورد استفاده در کشاورزی عموماً به صورت موتورهای بنزینی تک سیلندر می‌باشند. موتورهای سبک بنزینی از لحاظ طراحی و ساختار و نحوه کارکرد به دو نوع چهار زمانه و دو زمانه تقسیم می‌شوند:

### الف) موتورهای چهار زمانه

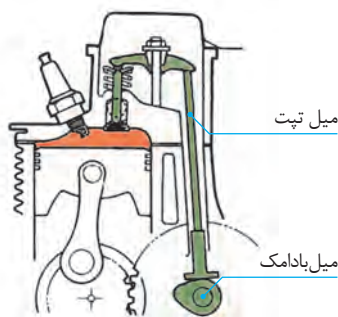
در این موتورها مانند موتورهای چهار زمانه دیزلی، قدرت در حین انجام چهار مرحله تنفس، تراکم، انفجار و تخلیه تولید می‌شود با این تفاوت که در موتورهای چهار زمانه بنزینی مخلوط هوا و بنزین در مرحله مکش وارد سیلندر شده و در زمان انفجار جرقه باعث مشتعل شدن مخلوط هوا و بنزین می‌گردد.

موتورهای چهار زمانه سبک بنزینی از لحاظ محل قرارگیری سوپاپ‌ها و مکانیزم حرکت آنها سه نوع می‌باشند:



شکل ۱- سوپاپ بغل

۱- سوپاپ بغل (SV: Side Valve): در این موتورها سوپاپ‌ها موازی با پیستون و کنار آن قرار گرفته‌اند و مستقیماً توسط میل بادامک باز و بسته می‌شوند (شکل ۱).



شکل ۲- سوپاپ بالای سیلندر

### ۲- سوپاپ بالای سیلندر (OHV: Over Head Valve):

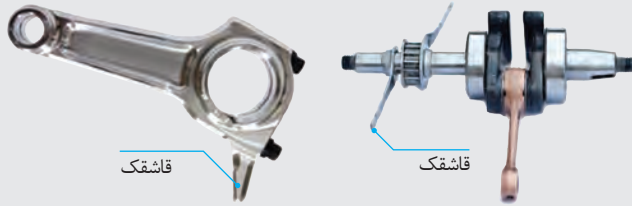
در این موتورها دریچه‌های ورود و خروج هوا و دود و سوپاپ‌ها مستقیماً بالای پیستون قرار گرفته‌اند و از طریق انگشتی (اسبک) میل تپت و میل بادامک مکانیزم سوپاپ‌ها باز و بسته می‌شود. در مقایسه با نوع SV دارای محفظه احتراق کوچک‌تری است، که این امر سبب افزایش بازدهی سوخت و توان موتور می‌شود (شکل ۲).

### ۳- میل سوپاپ بالای سیلندر (OHC: Over Head Camshaft):

در این موتورها سوپاپ‌ها بالای پیستون قرار گرفته‌اند و بادامک‌ها در سرسیلندر موتور واقع شده که نیروی خود را برای باز و بسته کردن سوپاپ‌ها از طریق تسمه تایم از میل لنگ می‌گیرند. به علت حذف میل تپت، اسبک‌ها مستقیماً توسط میل بادامک حرکت می‌کنند که این امر سبب افزایش دقت در تایمینگ باز و بسته شدن سوپاپ‌ها و همچنین سبک‌تر شدن موتور می‌شود. (شکل ۳).



شکل ۳- میل سوپاپ بالای سیلندر



شکل ۴- قاشقک‌های روی شاتون و میل لنگ

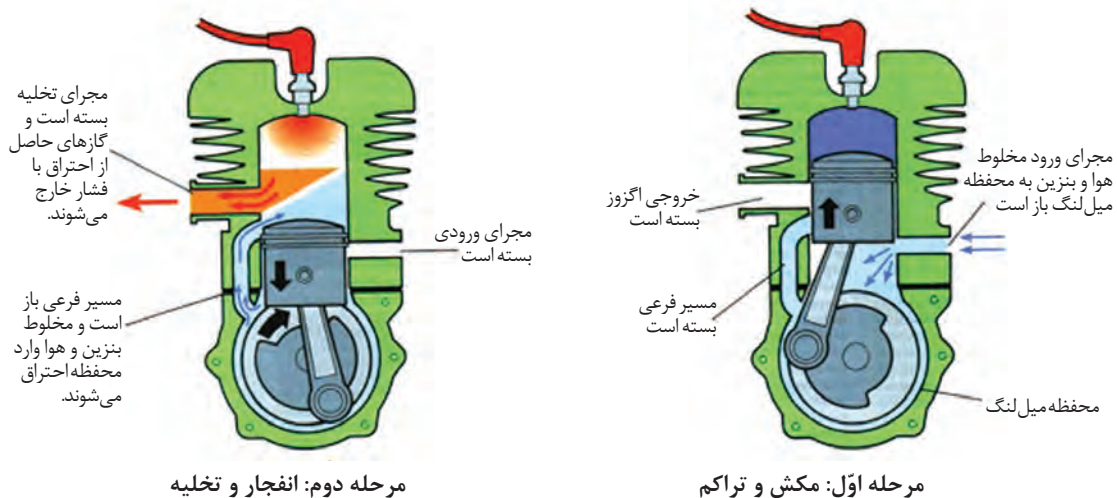
در موتورهای چهار زمانه سبک بنزینی، روان کاری قطعات متحرک داخل موتور با پاشش روغن موجود در کارتر و توسط قاشقک‌های میل لنگ یا شاتون انجام می‌شود (شکل ۴).

### ب) موتورهای دو زمانه

این موتورها فاقد سیستم سوپاپ و کارتر روغن می‌باشند و عمل احتراق و تولید قدرت با یک دور گردش میل لنگ انجام می‌شود. در این موتورها سوپاپ وجود ندارد و مجراهای ورود هوا و خروج دود روی سیلندر قرار گرفته‌اند به طوری که مجرای خروج دود کمی بالاتر از مجرای ورود هوا می‌باشد. چرخه کاری این موتورها شامل دو مرحله (زمان) است (شکل ۵).

در مرحله اول پیستون به سمت بالا حرکت کرده و سبب تراکم در محفظه احتراق می‌شود. زمانی که پیستون به سمت بالا حرکت می‌کند در محفظه میل لنگ ایجاد خلأ شده و این امر سبب مکش مخلوط سوخت و هوا از سمت کاربراتور به محفظه میل لنگ می‌شود (تراکم و تنفس).

در مرحله دوم انفجار صورت گرفته و سبب حرکت پیستون از نقطه مرگ بالا به سمت پایین می‌شود. زمانی که پیستون به سمت پایین حرکت می‌کند در نتیجه دود باز شده و سبب تخلیه دود می‌شود. با حرکت پیستون در داخل محفظه میل لنگ به سمت نقطه مرگ پایین، هوای داخل میل لنگ متراکم شده و سپس از مجرای مخصوص وارد محفظه بالای پیستون می‌شود و ضمن کمک به خروج دود جایگزین آن می‌شود (انفجار و تخلیه).



مرحله دوم: انفجار و تخلیه

مرحله اول: مکش و تراکم

شکل ۵- مراحل کار یک موتور دو زمانه بنزینی

چرا از موتورهای دو زمانه در ماشین‌هایی که توسط کاربر حمل می‌شود (اره زنجیری، شمشادزن، سم‌پاش پشتی موتوری)، استفاده می‌گردد؟ این موتورها در مقایسه با موتورهای چهار زمانه چه مزایا و معایبی دارند؟

گفت‌وگوی کلاسی



نکته



موتورهای دو زمانه فاقد کارتر و محفظه روغن برای روانکاری و از بین بردن اصطکاک بین قطعات متحرک می‌باشند و برای روانکاری قطعات باید روغن به داخل سوخت موتور اضافه شود. برای این منظور برای هر لیتر بنزین حدود ۳۰ الی ۵۰ سی‌سی (میلی‌لیتر) روغن (با توجه به نوع روغن و توصیه سازنده) به بنزین اضافه می‌شود. روغن مورد استفاده در موتورهای دو زمانه فقط برای روانکاری می‌باشد و نباید از روغن موتورهای چهار زمانه در آنها استفاده شود. در صورت عدم دسترسی به روغن موتورهای دوزمانه، بهترین جایگزین، روغن معمولی API: SC یا CE: ۴۰ SAE می‌باشد.

به نظر شما استفاده از روغن موتور چهار زمانه در موتور دو زمانه چه اشکالاتی به وجود می‌آورد؟

تحقیق کنید



## سیستم برق‌رسانی و جرقه‌زنی موتورهای سبک بنزینی

موتورهای بنزینی برای مرحله انفجار نیاز به جرقه دارند. سیستم جرقه شامل کوئل جرقه‌زنی، مگنت، شمع، سیم رابط (وایر)، سر شمع و سوئیچ می‌باشد (شکل ۶).



کوئل و وایر



مگنت

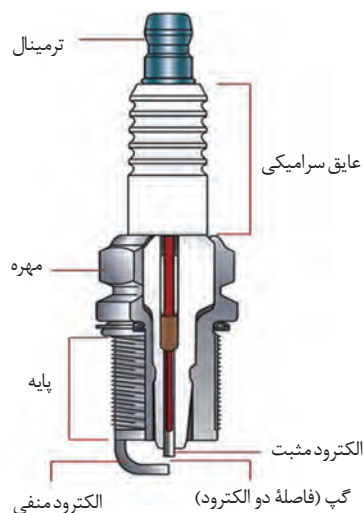


شمع

شکل ۶- اجزای سیستم جرقه‌زنی موتورهای سبک

طرز کار سیستم جرقه‌زنی بدین صورت است که، یک آهنربا (مگنت) روی فلاپویل و در محیط آن قرار گرفته است و در هنگام چرخش، سبب القای میدان الکترومغناطیس در سیم‌پیچ اولیه کوئل می‌گردد. کوئل یک ترانسفورماتور افزایش‌دهنده ولتاژ است که دارای دو سیم پیچ بوده و ولتاژ القایی را ۱۲۰۰۰ تا ۲۰۰۰۰ ولت افزایش می‌دهد و آن را به وسیله وایر مخصوص به سر شمع منتقل می‌کند (شکل ۷). برای ایجاد جرقه در

شمع به این مقدار اختلاف پتانسیل نیاز است. شمع قطعه‌ای متشکل از الکتروود، عایق چینی، واشرها و غیره می‌باشد (شکل ۸) که در بالای محفظه احتراق قرار گرفته و از یک طرف جریان ولتاژ بالای برق را گرفته و از طرف دیگر با ایجاد جرقه‌زنی در محفظه احتراق باعث انفجار بخار فشرده شده بنزین و در نتیجه ایجاد نیروی لازم برای حرکت پیستون موتور به سمت پایین می‌گردد.



شکل ۸- اجزای شمع



شکل ۷- طرز کار سیستم جرقه‌زنی

در موتورهای قدیمی از یک قطعه به نام پلاتین برای کارکرد کوئل استفاده می‌شد ولی در موتورهای جدید پلاتین به‌طور کامل حذف و مگنت جایگزین آن شده است.

نکته



در مورد نحوه کار سیستم‌های جرقه‌زنی پلاتینی تحقیق کنید.

تحقیق کنید



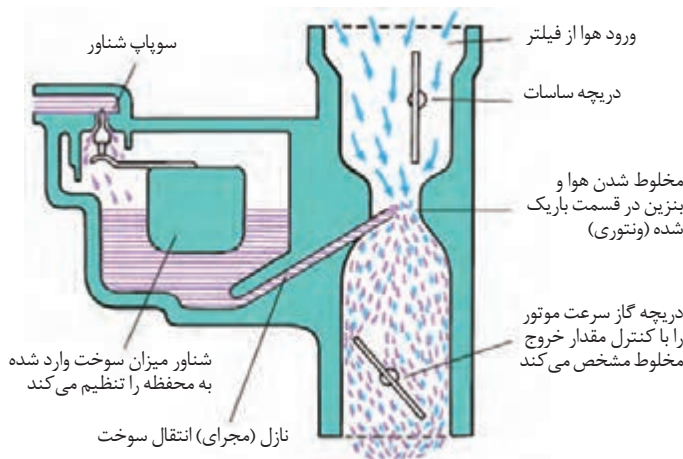
## سیستم سوخت‌رسانی موتورهای سبک بنزینی

در موتورهای بنزینی هنگام تنفس، هوا و بنزین باید به‌صورت کاملاً یکنواخت با هم مخلوط شده و وارد موتور شود. نسبت اختلاط هوا و بنزین حدوداً ۱۵ به ۱ می‌باشد (۱۵ گرم هوا و ۱ گرم بنزین). اگر نسبت اختلاط کمتر و یا بیشتر از این مقدار باشد باعث کاهش قدرت و راندمان موتور می‌شود و در موارد اختلاف زیاد باعث عدم کارکرد موتور خواهد شد. برای اختلاط (ترکیب) هوا و بنزین در این موتورها از قطعه‌ای به نام کاربراتور استفاده می‌شود. کاربراتور در مسیر ورود هوا به داخل موتور و بین فیلتر هوا و مانیفولد هوا قرار دارد و هوا و بنزین را با نسبت بهینه با هم مخلوط می‌کند.



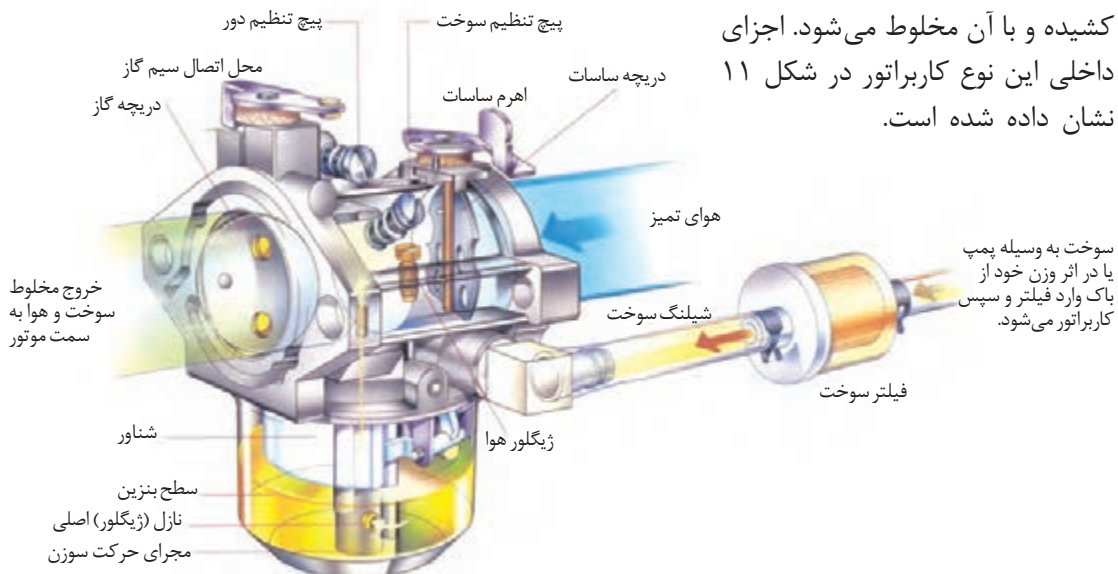
اصول کار کاربراتور بر اساس مکانیسم ونتوری می‌باشد. آزمایش نشان داده شده در شکل ۹ را انجام دهید و با توجه به آن در مورد نحوه کارکرد این مکانیسم در کاربراتور (شکل ۱۰) گفت‌وگو کنید.

شکل ۹- آزمایش تأثیر اختلاف فشار دو سر یک لوله و مکش ایجاد شده در آن



شکل ۱۰- نحوه کار کاربراتور

کاربراتور نشان داده شده در شکل ۱۰، کاربراتور با مکانیزم شناور نامیده می‌شود. این نوع کاربراتور در موتورهای استفاده می‌شود که در وضعیت ثابت افقی کار می‌کنند (مانند سم‌پاش فرغونی). در این نوع کاربراتور باک بنزین بالاتر از کاربراتور قرار گرفته و بنزین با نیروی وزن وارد کاربراتور شده و توسط شناور و سوزن شناور داخل کاربراتور در یک سطح ثابت قرار می‌گیرد و توسط مکانیزم ونتوری که در وسط کاربراتور و در مسیر مکش هوا قرار دارد، بنزین به داخل مسیر هوا کشیده و با آن مخلوط می‌شود. اجزای داخلی این نوع کاربراتور در شکل ۱۱ نشان داده شده است.



شکل ۱۱- اجزای داخلی کاربراتور



شکل ۱۲- فیلتر هوای کاغذی

برای کارکرد بهینه و افزایش عمر موتور هوای ورودی باید فاقد هرگونه گرد و غبار و ذرات معلق باشد بدین منظور در مسیر هوای ورودی و قبل از کاربراتور صافی یا فیلتر هوا تعبیه می‌شود. با توجه به شرایط کارکرد موتور فیلتر هوا ممکن است کاغذی یا فوم (ابری) باشد (شکل ۱۲).

برای کمک به روشن شدن موتور به خصوص در هوای سرد، لازم است تا مخلوط سوخت و هوای ورودی به موتور غنی‌تر شود. به عبارت دیگر میزان سوخت نسبت به هوا باید افزایش یابد. برای این منظور روی کاربراتور دریچه‌ای به نام ساسات قرار گرفته است که جلوی ورود هوا به کاربراتور را می‌گیرد در نتیجه مخلوطی که وارد موتور می‌شود با بستن این دریچه کمتر شده و موتور در هوای سرد بهتر روشن می‌شود (شکل‌های ۱۰ و ۱۱).

چرا توصیه می‌شود بلافاصله بعد از روشن شدن موتور دریچه ساسات باز شود؟

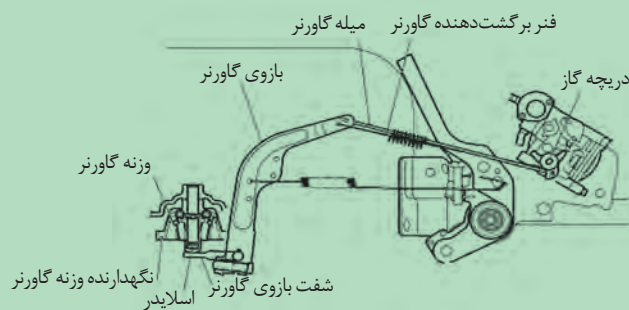
گفت‌وگوی کلاسی



شکل ۱۳- وزنه‌های گاورنر

در موتورهای سبک لازم است دور موتور در بارهای مختلف ثابت باشد، که برای این منظور از مکانیزم گاورنر در این موتورها استفاده شده است. گاورنر از یک جفت وزنه تشکیل شده است که در داخل موتور تعبیه شده است و توسط یک چرخ دنده به میل لنگ موتور متصل است (شکل ۱۳).

با توجه به شکل ۱۵ در مورد نحوه کارکرد مکانیزم گاورنر گفت‌وگو کنید.



شکل ۱۵- مکانیزم گاورنر در موتور سبک

در شکل ۱۴ با افزایش دور محور، اسلایدر به کدام سمت حرکت می‌کند؟



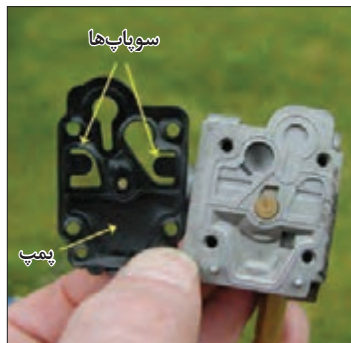
شکل ۱۴- گاورنر

گفت‌وگوی کلاسی

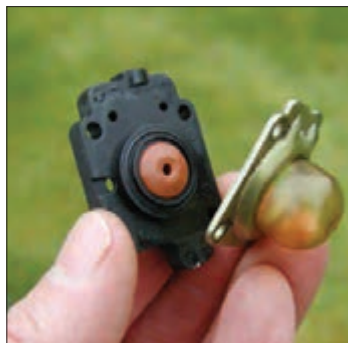




در موتورهایی که بر اساس ماهیت و نوع کارکرد باید بتوانند در حالت‌های مایل و عمودی کارکنند مانند موتورهای اره موتوری، شمشاد زن، علف زن و... از کاربراتورهای با مکانیزم شناور نمی‌توان استفاده کرد. در این موتورها از کاربراتورهای دیافراگمی استفاده می‌شود. در این نوع کاربراتور بنزین توسط دیافراگمی که داخل کاربراتور قرار داشته پمپاژ می‌شود. تحریک دیافراگم با نوسانات هوای ورودی و یا نوسانات هوای محفظه میل لنگ انجام می‌گیرد. در این نوع کاربراتور دو شیلنگ از باک به کاربراتور وجود دارد یکی برای مکش و پمپاژ بنزین و دومی برای بازگشت بنزین اضافه از کاربراتور به باک است. (شکل ۱۶).



ج) دیافراگم



ب) پمپ دستی  
شکل ۱۶- کاربراتور دیافراگمی



الف) کاربراتور

برای روشن کردن موتورهایی که دارای کاربراتور دیافراگمی هستند توصیه می‌شود قبل از روشن کردن موتور، چند مرتبه پمپ دستی روی کاربراتور فشرده شود.

نکته



## انتقال قدرت در موتورهای سبک بنزینی

معمولاً انتقال قدرت در این موتورها به روش‌های زیر صورت می‌گیرد:

**الف) کلاچ گریز از مرکز:** این روش عمدتاً در موتور ماشین‌های دستی مانند: اره موتوری، علف‌زن و شمشادزن استفاده می‌شود.

در این روش یک جفت کفشک با استفاده از فنر به هم متصل شده‌اند. این کفشک‌ها روی محور خروجی موتور بسته می‌شود. در حالت کارکرد در جای موتور این فنرها کفشک‌ها را نگه‌داشته و مانع از انتقال قدرت می‌شود. چنانچه دور موتور افزایش پیدا کند، نیروی گریز از مرکز کفشک‌ها به نیروی فنر غلبه کرده و کفشک‌ها از هم دور می‌شود و به استوانه‌ای که در اطراف آن قرار دارد می‌چسبند و آن را به چرخش درمی‌آورد (شکل‌های ۱۷ و ۱۸).



ب) دور موتور کم است



الف) دور موتور مناسب است

شکل ۱۸- نحوه کار کلاچ گریز از مرکز



شکل ۱۷- کلاچ گریز از مرکز

به نظر شما چرا در ااره موتوری و شمشادزن از این نوع کلاچها استفاده می شود؟

تحقیق کنید



ب) **تسمه و پولی:** در این روش نیروی موتور توسط تسمه و پولی به ماشین مورد نظر انتقال پیدا می کند. مانند: سم پاش

ج) **کوئل مستقیم:** در این روش موتور مستقیماً به مصرف کننده متصل می شود مانند پمپ آب، چمن زن، موتور برق و سم پاش های پشتی موتوری در این نوع اتصال، موتور ممکن است به صورت محور افقی (پمپ آب) و یا محور عمودی (چمن زن) باشد.



ب) پمپ آب



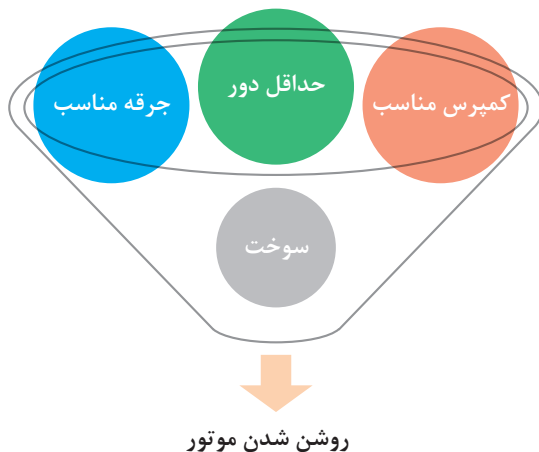
الف) چمن زن

شکل ۲۰- کاربرد موتورهای کوئل مستقیم



شکل ۱۹- انتقال قدرت در سم پاش های زنبه ای

## عیب‌یابی موتورهای سبک بنزینی



روشن شدن و کارکرد موتورهای سبک بنزینی به چهار عامل بستگی دارد:

برای روشن شدن و کارکرد درست موتورهای سبک بنزینی هر چهار عامل باید مهیا باشد و اگر هر یک از این چهار عامل مشکل داشته باشد منجر به عدم روشن شدن و یا کارکرد بد موتور خواهد شد لذا برای عیب‌یابی موتور، باید وجود هر چهار عامل بررسی شود. در ادامه هر کدام از عوامل و نحوه بررسی آنها به تفصیل بیان می‌شود.

**۱- کنترل حداقل دور:** برای روشن شدن و کارکرد موتور به حداقل ۴۰۰ دور بر دقیقه میل‌لنگ نیاز است. اگر موتور در هنگام روشن شدن زیر بار باشد و هندل (استارت) نتواند این حداقل دور را فراهم آورد موتور روشن نخواهد شد، لذا برای روشن کردن موتور، باید آن را از زیر بار خارج کرد. مثلاً برای روشن کردن موتور پمپ سم‌پاش اگر پمپ سم‌پاش زیر بار باشد، موتور روشن نخواهد شد و یا در موتور برق چنانچه بار روی موتور باشد موتور روشن نخواهد شد. بعد از روشن شدن موتور نیز، اگر بار بیش از اندازه به موتور وارد شود، موتور خاموش خواهد شد.

**۲- عیب‌یابی سیستم جرقه‌زنی:** برای روشن شدن موتور، باید شمع به موقع جرقه بزند، عدم جرقه‌زنی به موقع و یا جرقه ضعیف باعث روشن نشدن و یا کارکرد ضعیف موتور خواهد شد.

برای عیب‌یابی سیستم جرقه‌زنی باید از صحت عملکرد همه اجزای آن اطمینان حاصل کرد. در ادامه هر کدام از این اجزا و روش بررسی آنها آورده شده است.



**الف) بررسی شمع:** در شمع سالم باید فضای بین الکترودها تمیز و فاقد هرگونه جرم‌گرفتگی و رسوب بوده و فاصله بین الکترودها مطابق توصیه سازنده باشد (بسته به نوع موتور و توصیه سازنده ۰/۶ الی ۱ میلی‌متر).

شکل ۲۱- کنترل فاصله الکترودهای شمع با فیلر مخصوص شمع

وضعیت الکترودهای شمع نشانگر چگونگی کارکرد موتور است. اگر رنگ محفظه الکترودها سیاه باشد، نشان‌دهنده مصرف سوخت زیاد و اگر رسوبات آن نیز زیاد باشد ممکن است در اثر عدم کارکرد صحیح فیلتر هوا و سوخت زیاد باشد. اگر رنگ محفظه الکترودها خاکستری روشن و فاقد هرگونه رسوب باشد نشان‌دهنده تنظیم بودن سیستم سوخت‌رسانی و سالم بودن سیستم فیلتراسیون هوا و کارکرد صحیح موتور است. شمع یک قطعه مصرفی در موتور بوده و به مرور زمان الکترودهای آن خورده شده و پس از مدت زمانی باید تعویض شوند. مهم‌ترین علت‌های خرابی زودرس شمع می‌تواند موارد زیر باشد :

۱- داغ شدن بیش از حد موتور

۲- کیفیت پایین سوخت و روغن

۳- عدم کارکرد صحیح فیلتر هوا

۴- تنظیم نبودن کاربراتور و مصرف سوخت زیاد

وقتی شمع از روی موتور باز شود از وضعیت الکترودهای آن می‌توان به نحوه کارکرد موتور و ایرادهای احتمالی آن پی برد. محفظه الکترودهای شمع باید خشک، تمیز و به رنگ خاکستری روشن باشد.

تحقیق کنید



به شکل ۲۲ توجه کرده و در مورد وضعیت‌های مختلف ایجاد شده در شمع، بحث و تبادل نظر کنید. به نظر شما بهترین وضعیت کدام است؟



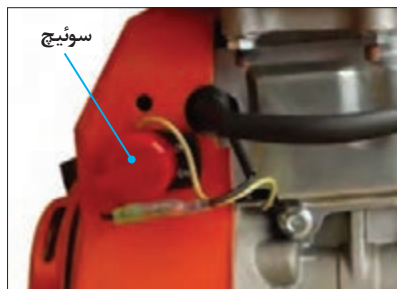
شکل ۲۲- حالت‌های مختلف شمع

پس از اطمینان از سالم بودن شمع، آن را به وایر متصل کرده و شمع را به بدنه می‌چسبانیم، سپس هندل می‌زنیم باید جرقه آبی رنگ در بین الکترودها مشاهده کنیم، اگر جرقه‌ای مشاهده نشد، کوئل و وایر آن را مورد بازدید قرار می‌دهیم (البته قبل از آزمون سیستم جرقه‌زنی باید از باز بودن سوئیچ اطمینان حاصل کرد).

بحث کنید



از سالم بودن وضعیت ظاهری شمع نمی‌توان صحت عملکرد آن را تأیید کرد، برای مثال ممکن است شمع از نظر ظاهری سالم باشد و وقتی آن را به سرشمع متصل کرده و به بدنه می‌چسبانیم و هندل می‌زنیم شمع جرقه می‌زند ولی موتور با آن شمع روشن نمی‌شود و یا بد کار می‌کند. در مورد علت احتمالی این اتفاق بحث کنید.



شکل ۲۳- سوئیچ موتور

ب) بررسی سوئیچ: برای خاموش کردن موتور از یک کلید (سوئیچ) استفاده می‌شود. سوئیچ موتور رشته نازک سیم که از کویل به آن آمده است را به بدنه متصل می‌کند و برای روشن شدن موتور، آن را از بدنه موتور قطع می‌کند. اگر سیم سوئیچ موتور از روی کویل قطع شود، اصطلاحاً سوئیچ یکسره می‌شود، معمولاً گاهی مواقع برای آزمون سالم بودن سوئیچ و عدم اتصالی این سیم با بدنه این کار صورت می‌گیرد (شکل ۲۳).

ج) بررسی کویل: برای آزمون کویل جرقه‌زنی باید مقاومت سیم پیچ اولیه و سیم پیچ ثانویه را با بدنه اندازه گرفت و آن را با مقدار توصیه شده شرکت سازنده مقایسه کرد (شکل ۲۴).



ب) مقاومت سیم پیچ اولیه (سیم متصل به سوئیچ) و بدنه کویل حدوداً ۰/۸ اهم



الف) مقاومت سیم پیچ ثانویه بین بدنه کویل و سر شمع حدوداً ۲۵/۵ کیلو اهم

شکل ۲۴- بررسی کویل

به چه صورت می‌توان از صحت عملکرد کویل جرقه‌زنی بدون اندازه‌گیری مقاومت سیم پیچ‌ها اطمینان حاصل کرد؟

تحقیق کنید



- ۳- عیب‌یابی سیستم سوخت‌رسانی: پس از اطمینان از سالم بودن سیستم جرقه‌زنی باید سیستم سوخت‌رسانی مورد آزمون قرار گیرد. برای این منظور به ترتیب زیر عمل می‌کنیم:
  - ۱- از وجود بنزین در باک سوخت اطمینان حاصل می‌کنیم.
  - ۲- شیر بنزین را باز کرده و از سالم بودن و باز بودن مسیر سوخت‌رسانی از باک تا شیر بنزین اطمینان حاصل می‌کنیم.
  - ۳- پیچ تخلیه کاربراتور را باز کرده و از وجود بنزین در آن اطمینان حاصل می‌کنیم.
  - ۴- اگر همه موارد بالا درست بود باید کاربراتور را باز کرده و آن را با اسپری مخصوص شست‌وشوی کاربراتور تمیز کرد.

مهم‌ترین نقاط کاربراتور که باید با اسپری مورد شست‌وشو قرار داده شوند، منافذ ورود هوای ژینگلورها، منافذ دور آرام، نازل اصلی و سوزن و محفظه سوزن شناور است. در شکل ۲۵ مراحل تفکیک قطعات و تمیز کردن کاربراتور نشان داده شده است.



شکل ۲۵- باز کردن و تمیز کردن قطعات کاربراتور



یک روش ساده برای آزمون سیستم سوخت‌رسانی این است که فیلتر هوا را باز کرده و کمی بنزین به مجرای ورود هوای کاربراتور اسپری می‌کنیم و بلافاصله هندل می‌زنیم اگر موتور روشن شد و یا تمایل به روشن شدن از خود نشان داد، می‌توان نتیجه گرفت که سیستم سوخت‌رسانی مشکل دارد.

بیشترین ایرادهای کاربراتور، مربوط به سرریز کردن بنزین، گرفتگی منافذ ورود هوا، گرفتگی منافذ ریز کاربراتور، و ژینگلورها و خوردگی قطعات داخلی کاربراتور است.

**۴- کنترل تراکم موتور:** یکی دیگر از عوامل بسیار مهم در کارکرد موتور تراکم و کمپرس موتور می‌باشد. چنانچه کمپرس موتور کم باشد موتور دیر روشن شده و قدرت آن نیز کم خواهد بود. علت کم بودن کمپرس معمولاً به آب‌بندی نبودن سوپاپ‌ها، ساییدگی رینگ و پیستون و ایجاد خط و شیار در داخل سیلندر برمی‌گردد.

به چه روش‌هایی می‌توان کمپرس موتور را مورد آزمون قرار داد؟



### بررسی و عیب‌یابی موتور سبک



#### مراحل انجام کار:

- ۱- از وجود سوخت در باک مطمئن شوید.
- ۲- شیلنگ اتصال سوخت به کاربراتور را جدا کرده و از انتقال سوخت تا کاربراتور مطمئن شوید.
- ۳- شمع را باز کرده و از لحاظ ظاهری آن را بررسی کنید.
- ۴- شمع را در حالی که به سر شمع متصل است نزدیک بدنه نگه داشته، هندل بزنید و کیفیت جرقه را بررسی کنید.
- ۵- انگشت شست خود را در محل بستن شمع قرار داده و با هندل زدن از مناسب بودن کمپرس موتور مطمئن شوید (بهتر است برای این منظور از کمپرس سنج استفاده کنید).
- ۶- موتور را روشن کرده و از طبیعی بودن صدای آن مطمئن شوید.



موتور چمن‌زن‌ها فاقد فلاپویل بوده و تیغه آنها نقش فلاپویل موتور را ایفا می‌کند. این موتورها در صورتی که تیغه روی موتور نصب نباشد روشن نخواهند شد. از کشیدن هندل در این شرایط به لحاظ ایمنی باید خودداری کرد.

## پیاده کردن اجزای موتورهای سبک بنزینی

برای دسترسی به اجزای داخلی موتورهای سبک، ابتدا باید اجزای بیرونی آنها مثل هندل، کاربراتور و باک بنزین را باز کرد (شکل ۲۶).



۳- باک را پیاده کنید.



۲- شیر باک را بسته و شیلنگ اتصال آن به کاربراتور را باز کنید.



۱- شمع را باز کنید.



۶- پایه فیلتر هوا را با باز کردن پیچ‌های آن پیاده کنید.



۵- فیلتر هوا را خارج کنید.



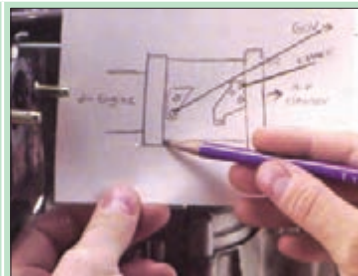
۴- در پوش فیلتر هوا را باز کنید.



۹- محفظه هندل را با باز کردن پیچ‌های آن از موتور جدا کنید.



۸- اتصالات کاربراتور را جدا کرده و آن را پیاده کنید.



۷- یک شکل شماتیک از محل اتصال اهرم‌های گاز و گاورنر به کاربراتور رسم کنید و سپس آنها را باز کنید.

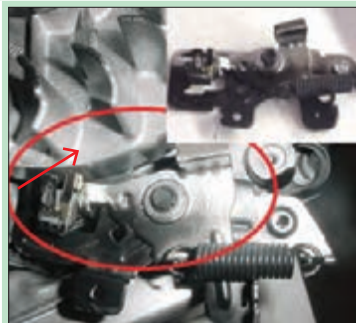
شکل ۲۶- باز کردن اجزای بیرونی موتور



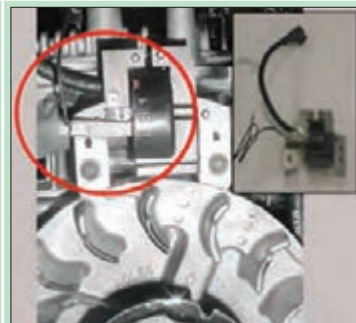
بعد از باز کردن اجزای ظاهری موتور می‌توان نسبت به پیاده کردن قطعات داخلی آن اقدام نمود. معمولاً نحوه دسترسی به رینگ، پیستون، سوپاپ‌ها و میل‌لنگ در موتورهای مختلف، متفاوت است. ابتدا چمن‌زن در شکل ۲۷ نشان داده شده است.



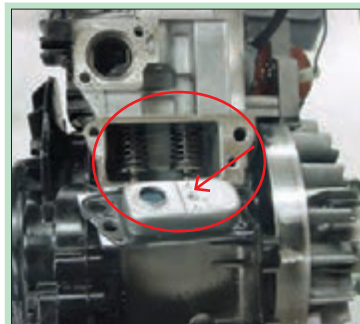
۳- فلایویل را بعد از باز کردن مهره آن به وسیله ضربات چکش لاستیکی یا پولی کش جدا کنید.



۲- در صورتی که موتور دارای ترمز است، آن را پیاده کنید.



۱- کوپل را با باز کردن پیچ‌های اتصال و جدا کردن فیش آن پیاده کنید.



۶- مجموعه تهویه کارتر را پیاده کنید.



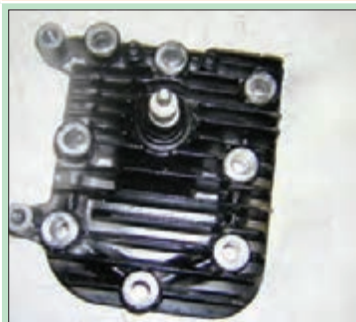
۵- منبع اگزوز را با باز کردن پیچ‌های آن پیاده کنید.



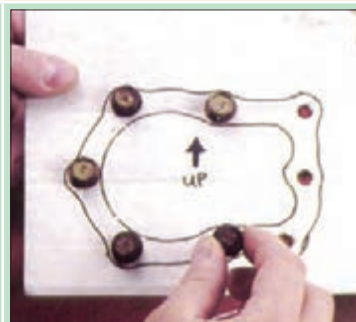
۴- خار مستطیل شکل بین فلایویل و محور میل‌لنگ را بردارید.



۹- واشر سر سیلندر را برداشته و در محلی قرار دهید که صدمه نبیند. واشر سر سیلندر در صورت لزوم باید تعویض شود.



۸- سر سیلندر را پیاده کرده و پیچ‌های آن را به ترتیب در محل رسم شده روی کارتن بچینید.



۷- شکل شماتیک سر سیلندر را روی یک تکه کارتن کشیده و محل پیچ‌ها را روی آن مشخص کنید.



۱۲- میل بادامک را به بیرون هل داده و بالابرها سوپاپ‌ها را بردارید.



۱۱- گاورنر را پیاده کنید.



۱۰- درپوش محفظه تایم (سینی موتور) را بعد از باز کردن پیچ‌های آن با استفاده از چکش لاستیکی باز کنید.



۱۵- میل لنگ را به بیرون بکشید.



۱۴- پیستون را به طرف بالا هل داده و از سیلندر خارج کنید.



۱۳- پیچ‌های کپه یاتاقان را باز کرده و آن را بردارید. به جهت شاتون و کپه دقت کنید.



۱۸- پولک انتهایی ساق سوپاپ را برداشته، فنر و سوپاپ را خارج کنید.



۱۷- دسته سوپاپ جمع کن را فشار دهید یا پیچ آن را بچرخانید تا فنر سوپاپ جمع شود.



۱۶- فنر سوپاپ جمع کن را روی سوپاپ قرار دهید. به محل قرار دادن فنر جمع کن دقت کنید.

شکل ۲۷- باز کردن اجزای داخلی یک موتور SV

ترمز موتور یک وسیله ایمنی برای روشن کردن موتور است. به عنوان مثال وقتی که قصد روشن کردن موتور چمن زن را دارید باید دسته ترمز را به سمت پایین بکشید در غیر این صورت موتور روشن نخواهد شد.

توجه کنید





اجزای داخلی یک موتور سبک بنزینی را پیاده کنید.

هنگام باز کردن سوپاپ‌ها از عینک ایمنی استفاده کنید.

## کنترل قطعات موتور بعد از پیاده کردن

بعد از باز کردن و شست‌وشوی قطعات موتور باید نسبت به عیب‌یابی آن اقدام کرد. مهم‌ترین موارد عیب‌یابی عبارت‌اند از:

۱- کنترل دو پهنی سیلندر (شکل ۲۸).



شکل ۲۸- کنترل دو پهنی سیلندر

۲- اندازه‌گیری قطر ساق سوپاپ و کنترل آن (شکل ۲۹).



شکل ۳۰- اندازه‌گیری پیستون

شکل ۲۹- اندازه‌گیری سوپاپ

۳- اندازه‌گیری و کنترل قطر پیستون (شکل ۳۰).

۴- اندازه‌گیری دو پهنی و قطر میل لنگ در نقاط نشان داده شده در شکل ۳۱.



شکل ۳۱

۵- موتورهای سبک بنزینی عمدتاً فاقد یاتاقان می‌باشند و در آنها به جای یاتاقان از بلبرینگ در طرفین میل لنگ و از رولبرینگ در شاتون استفاده می‌شود، در تعمیر این موتورها باید از صحت عملکرد آنها اطمینان حاصل کرد.



در موتورهای دو زمانه چنانچه از سوخت و روغن مناسب استفاده شود و فیلتر هوا نیز به موقع سرویس گردد، موتور طول عمر بسیار بیشتری خواهد داشت و در زمان تعمیر نیز شاید فقط نیاز به تعویض رینگ باشد، در غیر این صورت شاهد ایجاد خط و شیار بر روی پیستون و داخل سیلندر خواهیم بود که لازم است علاوه بر تعویض رینگ، پیستون نیز تعویض شود. همچنین شیارهای داخل سیلندر نیز باید توسط پولیش نرم کاملاً از بین بروند. توجه شود که این موتورها عمدتاً فاقد رینگ و پیستون سایز بزرگتر می‌باشند.



معمولاً بیشترین آسیب به رینگ و پیستون موتورهای دو زمانه از قسمت مجرای خروج دود می‌باشد. در مورد علت این موضوع بحث و بررسی کنید.



اجزای داخلی موتور را شست‌وشو و عیب‌یابی کنید.

## بستن اجزای داخلی موتور

پس از کنترل و تعمیر قطعات معیوب باید نسبت به جمع کردن موتور اقدام نمود. مراحل جمع کردن قطعات موتور عکس مراحل باز کردن آن است. در هنگام بستن قطعات داخلی موتور نکات زیر را باید مدنظر قرار داد:

- ۱- در موتورهای سبک، جهت نصب پیستون بر روی شاتون با علامت فلش یا مثلثی شکلی که بر روی پیستون حک می‌شود مشخص می‌گردد که لازم است در هنگام باز کردن به آن دقت کرد. در عمده موتورهای دو زمانه این علامت به سمت مجرای خروج دود (اگزوز) می‌باشد و در موتورهای چهار زمانه سبک بنزینی این علامت به سمت پایه بلند شاتون و مجرای نصب میل تپت‌ها می‌باشد.
- ۲- رینگ‌ها باید طوری در جای خود قرار گیرند که نوشته روی آنها به سمت بالا باشد.
- ۳- دهانه رینگ‌ها باید زاویه ۱۲۰ درجه با هم داشته باشند.
- ۴- در هنگام نصب، نباید دهانه رینگ‌ها در جهت گزین پین قرار بگیرند.
- ۵- رینگ بالا و رینگ دوم نباید جابه‌جا شوند. معمولاً رینگ بالایی نسبت به رینگ وسط روشن‌تر است (آبکاری کروم دارد).



شکل ۳۴- ترتیب بستن پیچ‌های سرسیلندر



شکل ۳۳- علامت تایم کردن میل بادامک

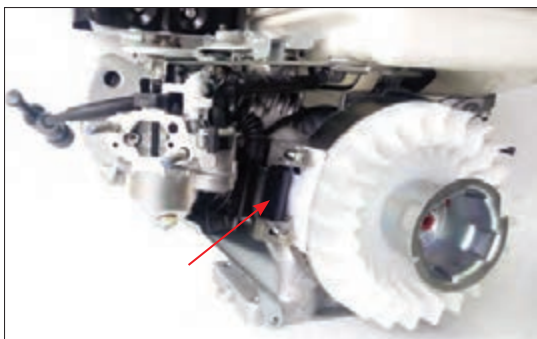


شکل ۳۲- جا زدن پیستون



شکل ۳۵- فیلر کردن سوپاپ

۶- در موتورهای OHC، سوپاپ‌ها باید فیلر شوند (شکل ۳۵).



شکل ۳۶- تنظیم فاصله بین کوئل جرقه‌زنی و فلاپیول

۷- چنانچه فاصله بین کوئل و فلاپیول زیاد شود القای الکترومغناطیسی ضعیف شده و جرقه ضعیفی نیز تولید می‌شود که این امر باعث سخت روشن شدن موتور می‌گردد. در هنگام بستن کوئل به محل خود و قبل از سفت کردن پیچ‌های آن باید فیلر مناسب بین فلاپیول و دهانه کوئل تنظیم شود. معمولاً تعمیرکاران برای این منظور یک مقوا به ضخامت تقریبی ۰/۴ میلی‌متر مابین کوئل و فلاپیول قرار می‌دهند و کوئل را محکم به فلاپیول فشار می‌دهند و سپس پیچ‌های کوئل را سفت می‌کنند. پس از سفت کردن پیچ‌های کوئل، مقوا را همراه با فلاپیول می‌چرخانند و آن را از زیر کوئل خارج می‌کنند (شکل ۳۶).

اجزای موتور را بعد از کنترل، تعمیر و تعویض قطعات معیوب، بر روی موتور سوار کرده و موتور را روشن کنید.

فعالیت عملی



## ارزشیابی نهایی شایستگی تعمیر موتورهای سبک کشاورزی

**شرح کار:** تعیین عیوب قطعات سرسیلندر و متعلقات آن، سوپاپ‌ها و مکانیزم محرک آنها، بلوکه سیلندر، پیستون و رینگ‌ها، سیلندر، کاربراتور و متعلقات آن، اجزای مدار جرقه‌زنی - باز کردن و پیاده کردن قطعات سرسیلندر و متعلقات آن، سوپاپ‌ها و مکانیزم محرک آنها، بلوکه سیلندر، پیستون و رینگ‌ها، سیلندر، کاربراتور و متعلقات آن، اجزای مدار جرقه‌زنی - شست و شو، بررسی و اصلاح قطعات باز شده - بستن و تنظیم قطعات سرسیلندر و متعلقات آن، سوپاپ‌ها و مکانیزم محرک آنها، بلوکه سیلندر، پیستون و رینگ‌ها، سیلندر، کاربراتور و متعلقات آن، اجزای مدار جرقه‌زنی - راه‌اندازی و ارزیابی نهایی موتور سبک

**استاندارد عملکرد:** تعمیر و تنظیم موتورهای سبک بنزینی دو و چهارزمانه پر کاربرد در کشاورزی

**شاخص‌ها:** تشخیص صحیح عیب با راه‌اندازی اولیه و بررسی شرایط - باز کردن قطعات مطابق دستور العمل شرکت سازنده و کتابچه راهنما، چیدمان صحیح قطعات باز شده، سرعت در انجام کار، دقت در انجام کار، آسیب نرساندن به موتور و ابزار، استفاده از ابزار مناسب - شست و شو و تعمیر کردن قطعات باز شده با مواد و ابزار مناسب، تعیین عیوب قطعات تفکیک شده و رفع آنها، سوار کردن قطعات باز شده مطابق دستورالعمل کتابچه راهنما، فیلر کردن شمع و سوپاپ‌ها، تنظیم کاربراتور - عملکرد صحیح بدون صدا و لرزش موتور بعد از راه‌اندازی

**شرایط انجام کار و ابزار و تجهیزات:** کارگاه نگهداری و تعمیر ماشین‌های کشاورزی مطابق با استاندارد ملی ایران  
**ابزار و تجهیزات:** موتور سبک کشاورزی، جعبه ابزار عمومی مکانیک، روغن‌دان، گریس پمپ، گیره رومی، چکش چوبی، پرس هیدرولیک، فولی کش، فنر جمع‌کن، فیلر، رینگ بازکن، رینگ جمع‌کن، ابزارهای اندازه‌گیری

**معیار شایستگی:**

ردیف	مرحله کار	حداقل نمره قبولی از ۳	نمره هنرجو
۱	راه‌اندازی و عیب‌یابی اولیه موتور سبک	۱	
۲	پیاده کردن قطعه معیوب	۱	
۳	تعمیر یا تعویض قطعه معیوب	۱	
۴	بستن و تنظیم کردن قطعات باز شده	۲	
۵	راه‌اندازی و ارزیابی نهایی	۱	
	شایستگی‌های غیرفنی، ایمنی، بهداشت، توجهات زیست‌محیطی و نگرش: استفاده از لوازم ایمنی کار فردی - رعایت ایمنی در هنگام کار - توجه به نکات زیست‌محیطی		۲
	<b>میانگین نمرات</b>		*

\* حداقل میانگین نمرات هنرجو برای قبولی و کسب شایستگی، ۲ می‌باشد.

## واحد یادگیری ۲

### تعمیر پمپ سم‌پاش‌ها

#### آیا تا به حال پی برده‌اید:

- ایجاد فشار لازم در سم‌پاش‌ها برای پودر کردن و پاشش محلول سم چگونه صورت می‌گیرد؟
- در سم‌پاش‌ها از چه نوع پمپی استفاده می‌شود؟
- چه تفاوتی بین انواع پمپ‌های رایج در سم‌پاش‌ها وجود دارد؟
- چگونه می‌توان عیوب یک پمپ را تشخیص داد؟
- چگونه می‌توان یک پمپ را تعمیر کرد؟
- کدام قطعات پمپ را باید در دوره‌های زمانی مشخص تعویض کرد؟
- علت نوسان جریان خروجی (دل زدن) در بعضی سم‌پاش‌ها چیست؟

پمپ سم‌پاش، قلب تپنده آن است که در صورت خراب شدن، جریان سم خروجی را دچار اختلال می‌کند و یا به کلی این جریان قطع می‌شود. اگرچه با سرویس و نگهداری صحیح می‌توان عمر پمپ را افزایش داد اما با وجود این برخی قطعات پمپ‌ها دچار خرابی می‌گردند و برخی نیز در دوره‌های زمانی مشخص باید تعویض گردند. تعمیر و تعویض قطعات داخلی پمپ سم‌پاش‌ها مهارتی است که در این واحد یادگیری فراخواهید گرفت.

#### استاندارد عملکرد کار

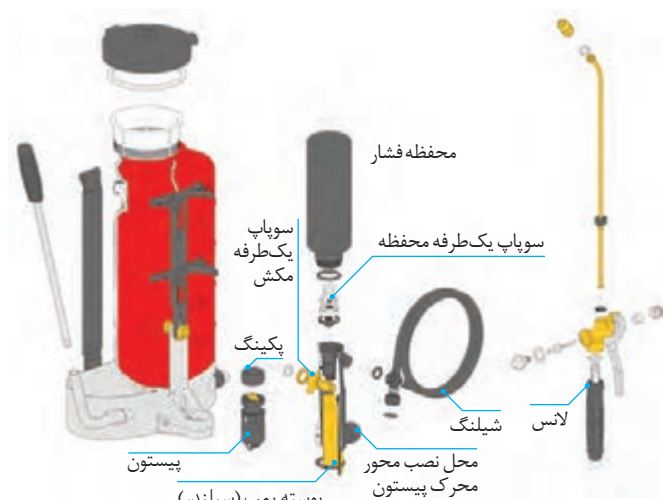
هنرجویان بعد از این واحد یادگیری قادر خواهند بود عیب‌یابی، تعمیر و تنظیم پمپ‌های پیستونی و دیافراگمی به کار رفته در سم‌پاش‌های رایج در ایران را انجام دهند.

## انواع پمپ‌های رایج در سم‌پاش‌های کشاورزی

پمپ سم‌پاش یک قطعه بسیار ضروری برای هر نوع دستگاه سم‌پاش محسوب می‌شود و وظیفه آن تبدیل انرژی مکانیکی به جریان مایع سم و تأمین فشار مورد نیاز می‌باشد. پمپ‌هایی که در سم‌پاش‌های رایج در ایران به کار می‌روند عبارت‌اند از: پمپ‌های پیستونی (ساده و موتوری) و پمپ‌های دیافراگمی.

### پمپ پیستونی ساده

این پمپ از یک استوانه و یک پیستون کوچک که در داخل استوانه قرار گرفته است تشکیل می‌شود. این پمپ دارای سوپاپی است که خروج هوا را از پمپ ممکن می‌سازد و از ورود هوا به داخل استوانه به صورت برگشت جلوگیری می‌کند. پمپ‌های پیستونی ساده بیشتر در سم‌پاش‌های دستی و پشتی مورد استفاده قرار می‌گیرند.



شکل ۳۷- پمپ پیستونی دستی در سم‌پاش پشتی

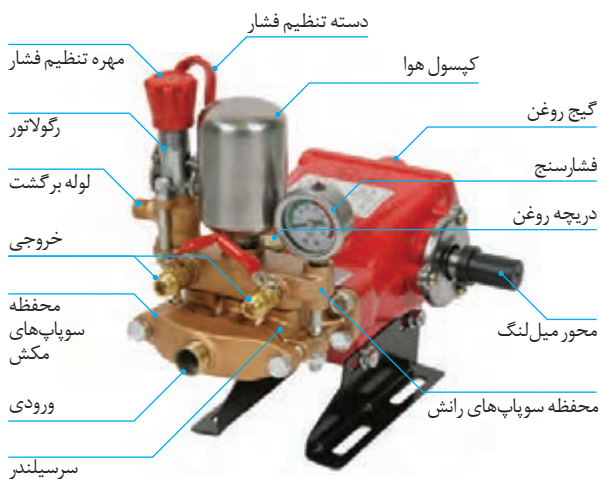
فیلم آموزشی شماره ۱ (ساخت یک پمپ پیستونی ساده با استفاده از سرنگ) را ببینید و سپس در مورد نحوه کارکرد پمپ نشان داده شده در شکل ۳۷ گفت‌وگو کنید.

گفت‌وگوی کلاسی



### پمپ‌های پیستونی موتوری

پمپ‌های پیستونی موتوری طی سال‌های متمادی در سم‌پاش‌ها مورد استفاده قرار گرفته‌اند و از معمول‌ترین انواع پمپ‌ها می‌باشند که در حال حاضر بیشتر در سم‌پاش‌های فرغونی و زنبه‌ای به کار گرفته می‌شود و توان مورد نیاز خود را به وسیله تسمه و پولی از یک موتور احتراقی یا الکتریکی دریافت می‌کند (شکل ۳۸).



شکل ۳۸- پمپ پیستونی

پمپ سم‌پاش پشتی موتوری لانس‌دار نیز از نوع پیستونی است که از طریق کوپلینگ به موتور متصل می‌شود.

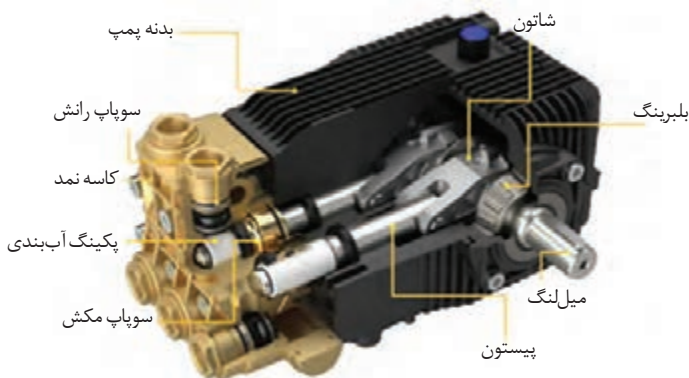
توجه کنید





ساختمان کلی این پمپ‌ها شامل دو یا سه سیلندر و پیستون و ضمامم مربوطه است. قطعات داخلی یک پمپ پیستونی سه سیلندر در شکل ۳۹ نشان داده شده است. حرکت رفت و برگشت پیستون‌ها از طریق میل لنگ و دسته پیستون تأمین می‌گردد. دسته پیستون‌ها به میل لنگی که داخل محفظه پر از روغن قرار گرفته متصل می‌شوند و حرکت دورانی میل لنگ (از طریق دسته پیستون‌ها) باعث رفت و برگشت پیستون‌ها می‌گردد. در موقع پایین رفتن هر یک از پیستون‌ها

(تنفس) سوپاپی که به مخزن سم متصل است باز شده و هنگام بالا آمدن پیستون (تراکم) سوپاپ مذکور بسته می‌شود و سوپاپ‌های خروجی باز گردیده و مایع سم با فشار وارد محفظه فشار می‌شود.

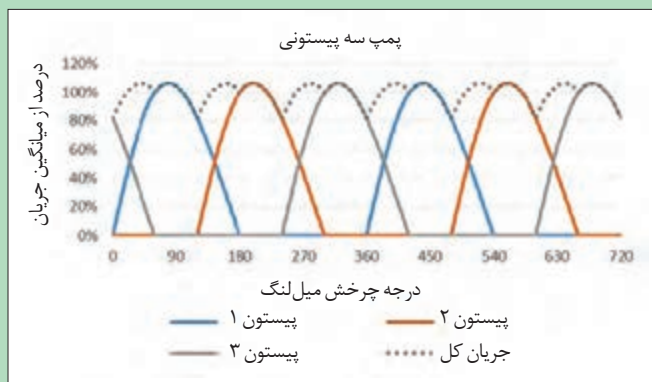


شکل ۳۹- اجزای داخلی پمپ پیستونی

از آنجا که خروجی این پمپ‌ها گسسته است، یک محفظه فشار (کپسول هوا) روی پمپ نصب می‌شود که با ذخیره مایع سم فشرده شده باعث پخش یکنواخت آن می‌گردد.

روی محفظه رانش یک یا دو شیر خروجی قرار دارد که به لوله‌های لاستیکی سم‌پاش متصل است، همچنین فشارسنجی روی محفظه نصب شده تا میزان فشار درون آن را نشان دهد.

میزان فشار خروجی به وسیله شیر تنظیم فشار (رگولاتور) قابل تنظیم است. برای جلوگیری از ترکیدن محفظه فشار، یک سوپاپ اطمینان روی لوله خروجی نصب شده است تا چنانچه فشار از حد لازم بیشتر شد یا در موقع کار پمپ، شیرهای خروجی بسته بود، سوپاپ در اثر فشار باز شده و مایع مجدداً به مخزن اصلی برگردد. این مسیر را می‌توان به وسیله اهرم روی رگولاتور نیز باز کرد (شکل ۳۸).



نمودار ۱- تأثیر افزایش تعداد سیلندر بر یکنواختی خروجی پمپ

به نمودار ۱ توجه کنید و در مورد تأثیر افزایش تعداد سیلندر بر یکنواختی خروجی پمپ در کلاس گفت‌وگو کنید.

گفت‌وگوی کلاسی





روی هر پمپ، یک پلاک نصب می‌شود که مشخصات فنی آن شامل مدل و شماره سریال پمپ، حداکثر فشار، حداکثر دبی و حداکثر و حداقل دور محور را نشان می‌دهد.

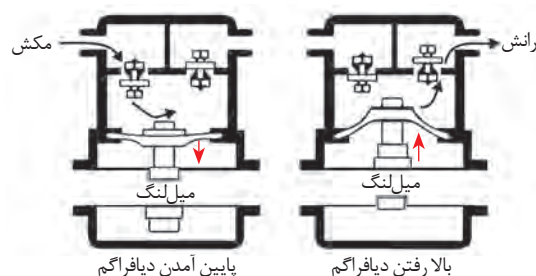
اطلاعات نوشته شده روی پلاک مشخصات پمپ سم‌پاش هنرستان را تفسیر کنید.

### پمپ دیافراگمی

پمپ‌های دیافراگمی از رایج‌ترین پمپ‌های به کار رفته در سم‌پاش‌های تراکتوری می‌باشند. این پمپ‌ها در انواع سه دیافراگمی، پنج دیافراگمی و... وجود دارند. هرچه تعداد دیافراگم‌های پمپ‌کننده بیشتر باشد جریان خروجی یکنواخت‌تر خواهد بود. اکثر پمپ‌های دیافراگمی رایج در ایران سه دیافراگمی می‌باشند (شکل ۴۰).



شکل ۴۰- پمپ دیافراگمی



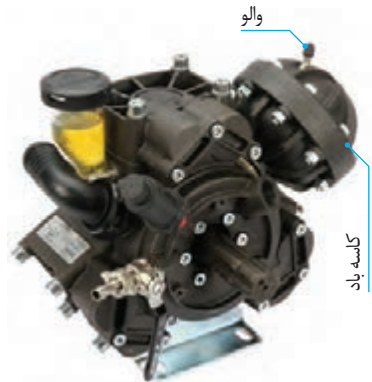
شکل ۴۱- طرز کار پمپ دیافراگمی

عمل پمپ کردن در پمپ دیافراگمی به وسیله حرکت یک دیافراگم قابل انعطاف به وجود می‌آید. وقتی دیافراگم به طرف پایین حرکت می‌کند مایع از طریق سوپاپ ورودی به داخل محفظه بالای دیافراگم کشیده می‌شود و هنگامی که دیافراگم به طرف بالا می‌رود، مایع داخل محفظه، با فشار از طریق سوپاپ خروجی خارج می‌گردد (شکل ۴۱).

برخی از پمپ‌های دیافراگمی دارای یک کاسه هوا هستند (شکل ۴۲). این کاسه شامل یک دیافراگم و یک سوپاپ یک طرفه (والو) جهت ورود هوای تحت فشار است. در صورتی که کاسه تا فشار معین توصیه شده توسط سازنده باد شود، از نوسان جریان خروجی ممانعت به عمل می‌آورد و در نتیجه جریان خروجی یکنواخت‌تر خواهد بود.

جدول ۱- تنظیم مقدار فشار کاسه باد

مقدار فشار پمپ در حال کار		مقدار فشار کاسه باد	
psi	بار (bar)	psi	بار (bar)
۳۰ - ۷۵	۲/۰۷ - ۵/۱۷	۳۰	۲/۰۷
۷۵ - ۱۵۰	۵/۱۷ - ۱۰/۳۴	۳۰ - ۷۵	۲/۰۷ - ۵/۱۷
۱۵۰ - ۳۰۰	۱۰/۳۴ - ۲۰/۶۹	۷۵ - ۱۰۵	۵/۱۷ - ۷/۲۴
۳۰۰ - ۷۵۰	۲۰/۶۹ - ۵۱/۷۱	۱۰۵	۷/۲۴



شکل ۴۲- پمپ دیافراگمی

بر خلاف پمپ‌های پیستونی، رگولاتور این پمپ‌ها به صورت جداگانه روی شاسی سم‌پاش نصب می‌شود تا در دسترس کاربر باشد. دو نمونه شیر تنظیم فشار رایج در شکل‌های ۴۳ و ۴۴ نشان داده شده است.



شکل ۴۴- شیر تنظیم فشار مدل برتولینی



شکل ۴۳- شیر تنظیم فشار مدل کمت

## راه‌اندازی و عیب‌یابی اولیه پمپ سم‌پاش‌ها

برای عیب‌یابی پمپ باید سم‌پاش را راه‌اندازی کرد، سپس از روی مشاهدات به بررسی و عیب‌یابی پرداخت. راه‌اندازی پمپ در فشار صفر باید انجام بگیرد. فشار صفر حالتی است که شیرهای خروجی بسته، مهره تنظیم فشار کاملاً باز و اهرم برگشت در حالت برگشت کامل به مخزن قرار داشته باشد. بعد از راه‌اندازی پمپ به وسیله محور توان‌دهی تراکتور یا موتور محرک می‌توان فشار را با باز کردن شیرهای خروجی، برگرداندن اهرم برگشت و به وسیله مهره تنظیم فشار تنظیم کرد.

قبل از راه‌اندازی پمپ باید دقت کرد مخزن سم‌پاش دارای آب باشد. کار کردن پمپ بدون آب سبب خرابی آن می‌شود.

نکته



جدول ۲ مهم‌ترین عیوبی که در پمپ‌های دیافراگمی به وجود می‌آید و روش رفع عیب آنها را نشان می‌دهد.

### جدول ۲- عیوب متداول پمپ‌های دیافراگمی و روش رفع عیب آنها

ردیف	عیب	علت	رفع عیب
۱	پمپ به فشار لازم نمی‌رسد.	<ul style="list-style-type: none"> <li>- سوپاپ‌ها فرسوده شده‌اند.</li> <li>- شیلنگ مکش هوا می‌کشد.</li> <li>- نازل لانس یا بوم گشاد شده است.</li> <li>- صافی (فیلتر) مکش کثیف است.</li> </ul>	<ul style="list-style-type: none"> <li>- سوپاپ‌ها بازدید و در صورت لزوم تعویض شوند.</li> <li>- شیلنگ مکش را بازدید کنید.</li> <li>- نازل‌ها بازدید و در صورت لزوم تعویض شوند.</li> <li>- صافی (فیلتر) را تمیز کنید.</li> </ul>
۲	فشارسنج نوسان دارد.	<ul style="list-style-type: none"> <li>- پمپ هوا می‌کشد یا هوای آن کاملاً تخلیه نشده است.</li> <li>- سوپاپ‌ها کار نمی‌کند (گیر کرده است).</li> </ul>	<ul style="list-style-type: none"> <li>- دستور هواگیری را اجرا کنید و در حالی که شیرها کاملاً باز است پمپ را راه‌اندازی کنید.</li> <li>- سوپاپ‌ها را تمیز یا تعویض کنید.</li> </ul>
۳	فشار افت می‌کند و پمپ صدا دارد.	<ul style="list-style-type: none"> <li>- سطح روغن خیلی پایین است.</li> </ul>	<ul style="list-style-type: none"> <li>- روغن اضافه کنید (در حال کار و گرم حداکثر تا نیمه شیشه روغن باشد).</li> </ul>
۴	روغن همراه سم خارج می‌شود.	<ul style="list-style-type: none"> <li>- دیافراگم پاره شده است.</li> </ul>	<ul style="list-style-type: none"> <li>- روغن پمپ را تخلیه کنید، سرسیلندرها را بردارید و دیافراگم را تعویض کنید سپس روغن را تا حد مجاز پر کنید.</li> </ul>
۵	روغن شیری رنگ شده است.	<ul style="list-style-type: none"> <li>- دیافراگم پاره شده است فوراً پمپ را متوقف کنید.</li> </ul>	<ul style="list-style-type: none"> <li>- طبق ردیف بالا دیافراگم تعویض شود.</li> </ul>
۶	رگولاتور کار نمی‌کند و فشار قابل تنظیم نیست.	<ul style="list-style-type: none"> <li>- دیافراگم رگولاتور پاره شده و کارایی ندارد.</li> </ul>	<ul style="list-style-type: none"> <li>- دیافراگم رگولاتور تعویض شود.</li> </ul>

جدول ۳ مهم‌ترین عیوبی که در پمپ‌های پیستونی به وجود می‌آید و روش رفع عیب آنها را نشان می‌دهد.

جدول ۳- عیوب متداول پمپ‌های پیستونی و روش رفع عیب آنها

ردیف	عیب	علت	رفع عیب
۱	پمپ به فشار لازم نمی‌رسد.	- سوپاپ‌ها فرسوده شده‌اند. - شیلنگ مکش هوا می‌کشد. - نازل لانس گشاد شده است. - صافی (فیلتر) مکش کثیف است.	- سوپاپ‌ها بازدید و در صورت لزوم تعویض شوند. - شیلنگ مکش را بازدید کنید. - نازل‌ها بازدید و در صورت لزوم تعویض شوند. - صافی (فیلتر) را تمیز کنید.
۲	فشارسنج نوسان دارد.	- پمپ هوا می‌کشد یا هوای آن کاملاً تخلیه نشده است. - سوپاپ‌ها کار نمی‌کند (گیر کرده است).	- دستور هواگیری را اجرا کنید و در حالی که شیرها کاملاً باز است پمپ را راه‌اندازی کنید. - سوپاپ‌ها را تمیز یا تعویض کنید.
۳	فشار افت می‌کند و پمپ صدا دارد.	- سطح روغن خیلی پایین است.	- روغن اضافه کنید (در حال کار پمپ و گرم بودن روغن حداکثر تا نیمه شیشه روغن باشد).
۴	نشستی در قطعات پمپ مشاهده می‌شود.	- تنظیم نبودن حلقه‌های تنظیم پکینگ - فرسوده شدن لاستیک مکنده سرسیلندر	- حلقه‌های تنظیم پکینگ را تنظیم کنید. - لاستیک مکنده را تعویض کنید.

### تعمیر پمپ‌های دیافراگمی

همان‌طور که از جدول ۲ پیداست بیشترین ایرادات این پمپ‌ها مربوط به هواگیری پمپ، پارگی دیافراگم‌های پمپ، پارگی دیافراگم رگولاتور و یا خرابی سوپاپ‌ها می‌باشد. در ادامه روش تعمیرات آنها بررسی می‌شود.

**هواگیری و تعویض روغن پمپ دیافراگمی:** روغن پمپ‌های دیافراگمی را باید بعد از هر ۳۰۰ ساعت کار با روغن SAE30 تعویض نمود. در تعویض روغن، هواگیری پمپ اهمیت بسیاری دارد. برای این منظور به ترتیب زیر عمل کنید:

- ۱- پمپ را از روی دستگاه باز کنید و آن را طوری مایل نگه دارید تا روغن به راحتی از شیشه روغن خارج شود.
- ۲- محور پمپ را به آرامی بچرخانید تا تمام روغن باقی مانده تخلیه شود.
- ۳- پمپ را روی سطح افقی قرار دهید و در حالی که محور آن را به آرامی می‌چرخانید از راه شیشه، روغن به داخل پمپ بریزید.

۴- چرخاندن محور را ادامه دهید تا حباب‌های هوا تخلیه شود. این کار را به مدت ۵ دقیقه انجام دهید تا سطح روغن به مقدار حداقل تعیین شده روی شیشه در حالت خاموش برسد. خط پایین شیشه برای حالت خاموش است.

۵- پمپ را در فشار صفر راه‌اندازی کنید و اجازه دهید تراکتور به مدت ۳ دقیقه با دور آرام کار کند. مراقب سطح روغن و خروج حباب‌های هوا باشید.

۶- پمپ را به فشار مورد نظر برسانید و سطح روغن را در حالت کار کنترل کنید. این مقدار کمتر از نصف برای حالت خاموش است. روغن اضافی باعث پاره شدن دیافراگم و صدمه به پمپ می‌شود.



شکل ۴۵- باز کردن درپوش



شکل ۴۶- باز کردن دیافراگم



شکل ۴۷- برداشتن دیافراگم

**تعویض دیافراگم پمپ:** با توجه به شرایط سم‌پاشی و نوع سم، توصیه می‌شود هر سال نسبت به بازدید و در صورت نیاز تعویض دیافراگم اقدام کنید. برای این منظور به ترتیب زیر عمل کنید:

- ۱- روغن پمپ را تخلیه کنید.
- ۲- چنانچه پمپ دارای مانیفولد می‌باشد آن را از پمپ جدا کنید.
- ۳- سرسیلندرها را یک به یک بردارید (شکل ۴۵).
- ۴- برای باز کردن دیافراگم میل‌لنگ را بچرخانید تا پیستون و دیافراگم به سمت بالا حرکت کنند.
- ۵- پیچ دیافراگم را باز کرده و پولک را بردارید (شکل ۴۶).
- ۶- دیافراگم را از محل خود خارج نموده، بازدید و در صورت لزوم تعویض کنید (شکل ۴۷).
- ۷- دیافراگم جدید را روی پیستون قرار دهید و پیچ و پولک را ببندید و آن را سفت کنید.
- ۸- میل‌لنگ را بچرخانید تا پیستون و دیافراگم به سمت پایین حرکت کنند و لبه دیافراگم در محل نشیمن‌گاه بدنه پمپ قرار گیرد.
- ۹- داخل پمپ روغن بریزید و پمپ را هواگیری کنید.

پس از نصب دیافراگم نو، در هنگام راه‌اندازی اولیه رنگ روغن پمپ را مشاهده کنید. در صورت شیری و سفید رنگ بودن لازم است بدانید که دیافراگم به‌طور صحیح نصب نشده است. پمپ را خاموش کرده و مراحل تعویض دیافراگم را مجدداً انجام دهید.

نکته





الف) اجزای سوپاپ

**تعویض سوپاپ‌های پمپ:** برای تعویض سوپاپ‌های پمپ به ترتیب زیر عمل کنید:  
 ۱- پیچ‌های درپوش محل قرار گرفتن سوپاپ‌ها در سر سیلندر را باز کنید (شکل ۴۸).  
 ۲- درپوش را برداشته و سوپاپ معیوب را خارج کنید (شکل ۴۹).  
 ۳- سوپاپ‌ها را بررسی و در صورت لزوم تعویض کنید (شکل ۵۰).



پ) سوپاپ پمپ

شکل ۵۰ - سوپاپ پمپ



شکل ۴۹ - برداشتن درپوش



شکل ۴۸ - باز کردن درپوش سوپاپ‌ها

**تعویض دیافراگم رگولاتور مدل برتولینی:** شکل ۵۱ مراحل باز کردن و تعویض دیافراگم رگولاتور مدل برتولینی را نشان می‌دهد.



۲- مهره دیافراگم را باز کنید.



۱- پیچ‌های پوسته را باز کرده و دو قسمت رگولاتور را از هم جدا کنید.



۴- دیافراگم فرسوده را تعویض نموده مجدداً در جای خود قرار دهید. سپس قطعات را عکس مراحل باز کردن مونتاژ کنید.



۳- دیافراگم را خارج کنید.

شکل ۵۱ - باز کردن و تعمیر دیافراگم رگولاتور مدل برتولینی

تعویض دیافراگم رگولاتور مدل کمت: شکل ۵۲ مراحل باز کردن و تعویض دیافراگم رگولاتور مدل کمت را نشان می‌دهد.



شکل ۵۲- تعویض دیافراگم رگولاتور مدل کمت

**تعویض رینگ، پیستون و شاتون پمپ دیافراگمی:** در صورتی که پمپ بعد از مخلوط شدن آب و روغن و پارگی دیافراگم کار کرده باشد، دیگر قطعات شامل میل‌لنگ، شاتون، رینگ و پیستون را دچار آسیب می‌کند. برای تعمیر و تعویض قطعات معیوب به صورت زیر عمل کنید:

- ۱- دیافراگم را بردارید.
- ۲- خار فنری گژن‌پین را با خار جمع‌کن خارج کنید.
- ۳- گژن‌پین را خارج کرده و پیستون و شاتون را از هم جدا کنید.
- ۴- پیچ (خار) نگه‌دارنده زانوی رانش را باز کنید و زانوی رانش را جدا کنید.
- ۵- پیچ‌های در جلو را باز کنید. در جلو را بردارید اورینگ‌ها و واشر در جلو را از پوسته پمپ جدا کنید.
- ۶- پیچ‌های در عقب را باز و در عقب را بردارید.
- ۷- کاسه نمدهای سر و ته میل‌لنگ را باز کنید.
- ۸- بلبرینگ سر میل‌لنگ، اورینگ میل‌لنگ و بلبرینگ ته میل‌لنگ را جدا کنید.



- ۹- خار سر میل‌لنگ و خار ته میل‌لنگ را بردارید تا میل‌لنگ آزاد شود.
- ۱۰- پوسته پمپ و بوش پیستون را با بنزین بشویید. از شستن قطعات لاستیکی مانند اورینگ‌ها با بنزین خودداری کنید.
- ۱۱- در صورت مشاهده خرابی نسبت به تعویض قطعات معیوب اقدام کنید. قطعات باز شده را بازدید و در صورت سالم و تمیز بودن آنها را به ترتیب باز شدن از انتها به ابتدا ببندید.

### تعمیر پمپ دیافراگمی

فعالیت عملی



#### مراحل انجام کار:

- ۱- روغن پمپ را تعویض کنید.
- ۲- دیافراگم پمپ را تعویض کنید.
- ۳- سوپاپ‌های پمپ را تعویض کنید.
- ۴- دیافراگم رگولاتور را تعویض کنید.

هنگام باز کردن قطعات پمپ از دستکش لاستیکی مناسب استفاده کنید تا سم موجود در آن به پوست شما صدمه نرساند.

ایمنی



- روغن تعویض شده را در ظروف مخصوص ریخته و به مراکز بازیافت تحویل دهید.
- از پخش سموم در محیط اجتناب کنید.

زیست‌محیطی



### تعمیر پمپ‌های پیستونی

**هواگیری و تعویض روغن:** برای تعویض روغن این پمپ‌ها نیاز به باز کردن پمپ نیست و تخلیه روغن از محل پیچ تخلیه انجام می‌شود (شکل ۵۳). در پمپ‌های پیستونی نیز همانند پمپ دیافراگمی پس از تعویض روغن نیاز به هواگیری پمپ است (به همان روش پمپ دیافراگمی عمل شود).



ج) سطح روغن تا دو سوم شیشه روغن نما



ب) ریختن روغن در پمپ



الف) تخلیه روغن از طریق پیچ تخلیه

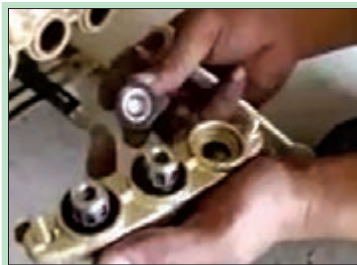
شکل ۵۳- تعویض روغن پمپ پیستونی



سرسیلندر پمپ پیستونی باید همیشه از گریس پر باشد (شکل ۵۴). لازم است بعد از دو ساعت کار درهای گریس خور به اندازه ۲ تا ۳ دور چرخانده شود.

شکل ۵۴- در گریس کاری پمپ پیستونی

تعویض سوپاپ‌های پمپ پیستونی: شکل ۵۵ مراحل تعویض سوپاپ‌های پمپ پیستونی را نشان می‌دهد.



۱- پیچ‌های محفظه مکش را باز کنید.



۲- محفظه مکش را بردارید.



۳- سوپاپ‌ها را خارج کنید.



۴- پیچ‌های محفظه رانش را باز کنید.



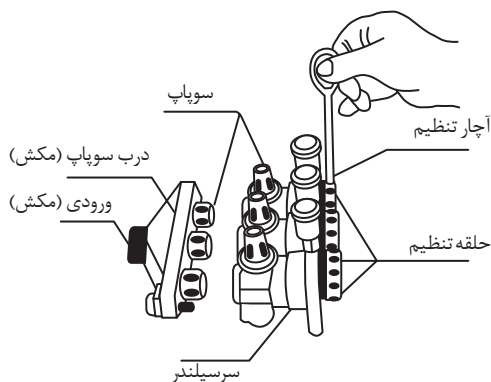
۵- محفظه رانش را بردارید.



۶- سوپاپ‌ها را خارج کنید.

شکل ۵۵- تعویض سوپاپ‌های پمپ پیستونی

پس از بازدید سوپاپ‌ها و تعویض آنها در صورت لزوم، بستن مجموعه را عکس مراحل باز کردن انجام دهید. توجه داشته باشید جهت سوپاپ‌ها برعکس بسته نشود.



شکل ۵۶

### تعویض مکنده پمپ پیستونی: برای تعویض مکنده

پمپ پیستونی به ترتیب زیر عمل کنید.

۱- طلق گردگیر روی سرسیلندر را بردارید.  
 ۲- با آچار مخصوص حلقه‌های تنظیم پکینگ را باز کنید (شکل ۵۶).

۳- مهره‌های سرسیلندر پمپ را باز کنید تا سرسیلندر از پوسته جدا شود.

۴- مکنده‌ها را از داخل سرسیلندر خارج و تعویض کنید.

۵- کاسه گریس خور را پر کنید.

۶- با چرخاندن محور سرسیلندر را روی پیستون‌ها قرار داده و مهره‌های سرسیلندر را سفت کنید.

### پیااده کردن میل لنگ و پیستون‌های پمپ پیستونی

برای پیااده کردن قطعات داخلی پمپ پیستونی (شکل ۵۷) به ترتیب زیر عمل کنید:

۱- محفظه‌های مکش و رانش را باز کنید.

۲- درپوش عقب پمپ را باز کنید.

۳- درپوش بلبرینگ‌های میل لنگ را از دو طرف پوسته پمپ باز کنید.

۴- پیچ‌های کپه شاتون را باز کرده و پیستون و شاتون را به سمت جلو هل دهید تا خارج شوند.

۵- میل لنگ را با ضربات چکش لاستیکی، به صورت افقی از کنار پوسته خارج کنید.

۶- قطعات را بررسی و در صورت لزوم تعویض کنید.

۷- بستن قطعات را عکس مراحل باز کردن انجام دهید.



شکل ۵۷- قطعات داخلی پمپ پیستونی

فعالیت عملی



سوپاپ‌ها، مکنده و قطعات داخلی پمپ پیستونی را پیااده و پس از بررسی و تعمیر، مجدداً سوار کنید.

## ارزیابی نهایی شایستگی تعمیر پمپ سم پاش ها

<p><b>شرح کار:</b> تعیین عیوب قطعات پمپ دیافراگمی، پمپ پیستونی، رگولاتور مدل کمنت و رگولاتور مدل برتولینی - باز کردن و پیاده کردن قطعات پمپ دیافراگمی، پمپ پیستونی، رگولاتور مدل کمنت و رگولاتور مدل برتولینی - شست و شو، بررسی و اصلاح قطعات باز شده - بستن و تنظیم قطعات پمپ دیافراگمی، پمپ پیستونی، رگولاتور مدل کمنت و رگولاتور مدل برتولینی - راه اندازی و ارزیابی نهایی پمپ</p>			
<p><b>استاندارد عملکرد:</b> تعمیر و تنظیم پمپ های پیستونی و دیافراگمی سم پاش های رایج در کشور</p>			
<p><b>شاخص ها:</b> تشخیص صحیح عیب با راه اندازی اولیه و بررسی شرایط - باز کردن قطعات مطابق دستور العمل شرکت سازنده و کتابچه راهنما، چیدمان صحیح قطعات باز شده، سرعت در انجام کار، دقت در انجام کار، آسیب نرساندن به موتور و ابزار، استفاده از ابزار مناسب - شست و شو و تعمیر کردن قطعات باز شده با مواد و ابزار مناسب، تعیین عیوب قطعات تفکیک شده و رفع آنها، سوار کردن قطعات باز شده مطابق دستورالعمل کتابچه راهنما، فیلر کردن شمع و سوپاپ ها، تنظیم کار براتور - عملکرد صحیح بدون صدا و لرزش موتور بعد از راه اندازی</p>			
<p><b>شرایط انجام کار و ابزار و تجهیزات:</b> کارگاه نگهداری و تعمیر ماشین های کشاورزی مطابق با استاندارد ملی ایران  <b>ابزار و تجهیزات:</b> سم پاش های تراکتوری و موتوری، پمپ پیستونی، پمپ دیافراگمی، رگولاتور مدل کمنت، رگولاتور مدل برتولینی، تراکتور، گاردان مخصوص سم پاش، جعبه ابزار عمومی مکانیک، روغن دان گریس پمپ، تایر لور، خرک، سندان، گیره رومیزی، چکش چوبی، پرس هیدرولیک</p>			
<p><b>معیار شایستگی:</b></p>			
ردیف	مرحله کار	حداقل نمره قبولی از ۳	نمره هنرجو
۱	راه اندازی و عیب یابی اولیه پمپ	۱	
۲	پیاده کردن قطعه معیوب	۱	
۳	تعمیر یا تعویض قطعه معیوب	۱	
۴	بستن و تنظیم کردن قطعات باز شده	۲	
۵	راه اندازی و ارزیابی نهایی	۱	
	<p>شایستگی های غیر فنی، ایمنی، بهداشت، توجهات زیست محیطی و نگرش: استفاده از لوازم ایمنی کار فردی - رعایت ایمنی در هنگام کار - توجه به نکات زیست محیطی</p>		۲
	<p><b>میانگین نمرات</b></p>		*
<p>* حداقل میانگین نمرات هنرجو برای قبولی و کسب شایستگی، ۲ می باشد.</p>			



## پودمان ۲

### تعمیر دروگرهای علوفه



دروگرهای علوفه از پرکاربردترین ماشین‌های زراعی هستند که به‌طور گسترده‌ای مورد استفاده قرار می‌گیرند. تعمیر این دروگرها به‌دلیل نقش کلیدی که در مرحله برداشت دارند از اهمیت ویژه‌ای برخوردار است.

در کتاب کاربرد و سرویس ماشین‌های کاشت و داشت با انواع دروگرها و ساختمان آنها آشنا شده‌اید. در این پودمان روش تعمیر دروگرهای استوانه‌ای و شانه‌ای متداول در ایران را فرا خواهید گرفت.

## واحد یادگیری ۳

### تعمیر دروگر استوانه‌ای

#### آیا تا به حال پی برده‌اید:

- چرا امروزه برای برداشت یونجه بیشتر از دروگرهای استوانه‌ای استفاده می‌شود؟
- کدام قطعات دروگرهای استوانه‌ای بیشتر دچار خرابی می‌شوند؟
- چگونه می‌توان قطعات دروگرهای استوانه‌ای را تعمیر نمود؟

واحد یادگیری تعمیر دروگر استوانه‌ای، بر مبنای برنامه درسی رشته ماشین‌های کشاورزی تدوین گردیده است. با توجه به سادگی کاربرد و ارزان بودن انواع سوار دروگر استوانه‌ای و همچنین به دلیل اینکه این نوع دروگر در ایران تولید می‌شود و مورد استقبال کشاورزان نیز قرار گرفته است، در این واحد یادگیری مطالب مربوط به عیب‌یابی، باز کردن، بستن و تعمیر نمونه تولیدی کشور عزیزمان آورده شده است و انتظار می‌رود هنرجویان پس از آموزش تعمیر این دروگر با کمی دقت و تهیه کتابچه‌های تعمیراتی و قطعات دروگرهای استوانه‌ای دیگر، بتوانند آنها را نیز تعمیر کنند.

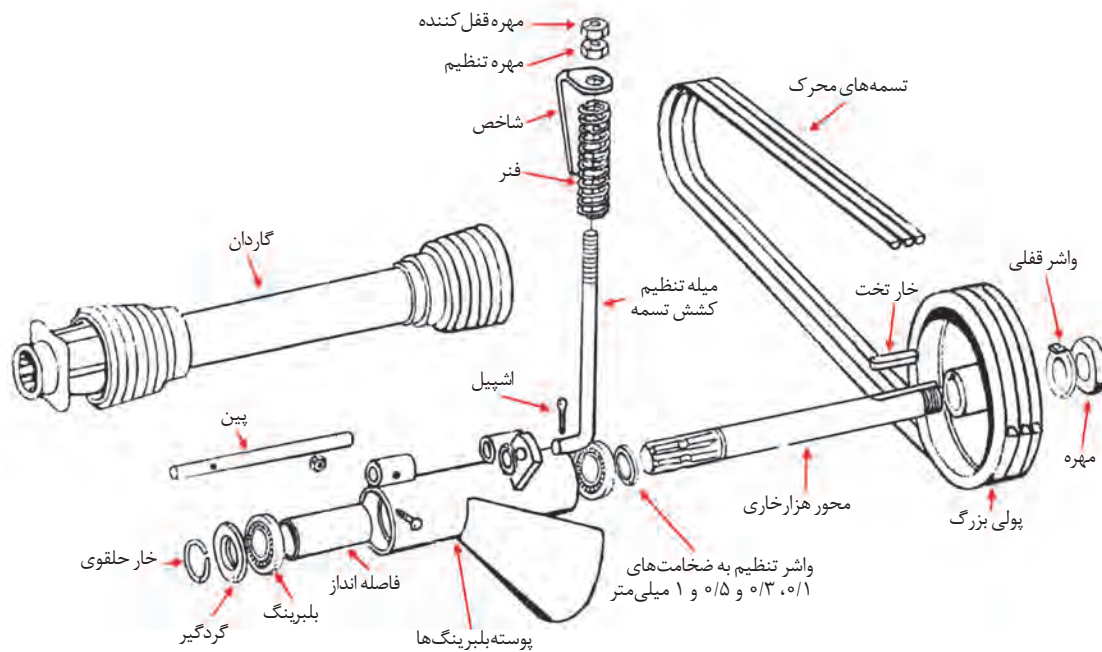
با توجه به اینکه تعمیرات شاسی و متعلقات آنها بیشتر از طریق جوشکاری و صافکاری انجام می‌شود در این واحد یادگیری به آن پرداخته نمی‌شود و تنها تعمیرات اجزای انتقال قدرت بررسی می‌گردد. اجزای انتقال قدرت این دروگرها شامل اجزای انتقال قدرت به جعبه‌دنده، جعبه‌دنده و قطعات انتقال قدرت از جعبه‌دنده به تیغه‌ها می‌باشد که در ادامه نحوه تعمیرات آنها بررسی می‌شود.

#### استاندارد عملکرد کار

در پایان این واحد یادگیری هنرجویان قادر خواهند بود، عیب‌یابی، تعمیر و تنظیم دروگرهای استوانه‌ای رایج در کشور را انجام دهند.

## تعمیر قطعات انتقال قدرت به جعبه دنده

برای انتقال قدرت به جعبه دنده دروگرهای استوانه‌ای از دو چرخ تسمه و سه عدد تسمه استفاده می‌شود. چرخ تسمه متصل به محور محرک، بزرگ‌تر از چرخ تسمه متصل به محور جعبه دنده است. اختلاف قطر دو چرخ تسمه سبب افزایش دور ر محور ورودی جعبه دنده می‌گردد. شکل ۱، اجزای داخلی قطعات انتقال توان به چرخ تسمه بزرگ را نشان می‌دهد. این تصویر مربوط به یک دروگر تولید ایران است.



شکل ۱- اجزای انتقال قدرت به چرخ تسمه بزرگ یک نمونه دروگر استوانه‌ای ساخت ایران

انتقال توان به چرخ تسمه بزرگ توسط یک محور هزار خار که از طریق گاردان به محور توان‌دهی تراکتور متصل می‌شود صورت می‌گیرد. محور هزار خار از یک سو به وسیله خار به چرخ تسمه بزرگ متصل شده است و داخل یک پوسته قرار گرفته است. یک سمت محور هزار خار که چرخ تسمه روی آن سوار می‌شود رزوه شده است که به وسیله یک مهره بزرگ و یک واشر قفلی به چرخ تسمه محکم بسته می‌شود. این محور در داخل پوسته به وسیله دو بلبرینگ، یک گردگیر و یک خار حلقوی مهار می‌شود. برای تنظیم فاصله بلبرینگ انتهایی از چرخ تسمه از یک فاصله‌انداز استفاده شده است. اتصال پوسته بلبرینگ‌ها به شاسی اصلی دروگر به وسیله یک پین انجام می‌گیرد. تنظیم تسمه‌ها به وسیله یک پیچ L شکل صورت می‌گیرد. این پیچ به وسیله اشپیل روی پوسته نصب شده است. برای تنظیم فاصله روی این پیچ دو مهره، یک شاخص و یک فنر قرار گرفته است.

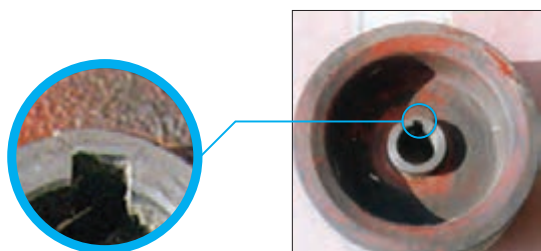
مهم‌ترین عیوبی که در قطعات انتقال قدرت به جعبه‌دنده مشاهده می‌شود عبارت‌اند از:

## ۱- کج شدن و شکستگی حفاظ تسمه

این عیب در بررسی‌های اولیه حفاظ قابل مشاهده است. با چکش کاری و یا جوشکاری می‌توانید این عیب را برطرف کنید. پس از این کار قسمت‌هایی از حفاظ را که تعمیر شده‌اند باید رنگ کرد.

## ۲- شکستگی چرخ تسمه

چرخ تسمه را از نظر ترک داشتن، شکستگی یا گشاد شدن جای خار بررسی کنید و در صورت مشاهده هر کدام از این عیوب نسبت به تعویض آن اقدام کنید.



شکل ۲- معیوب شدن جای خار روی چرخ تسمه

## ۳- شکستن پوسته محور محرک

به کارگیری گاردان بلندتر از حد معمول می‌تواند در حین بالا آوردن دروگر باعث شکستن پوسته محور محرک شود که در این حالت باید پوسته محور را، در صورتی که شکستگی بزرگ باشد، تعویض نمود. در شکستگی‌های جزئی یا ترک برداشتن می‌توان با نظر تراشکار پوسته را جوشکاری کرد.

## ۴- گشاد شدن جا خار محور محرک

به کار بردن خار کوچک‌تر از اندازه مناسب به مرور، به علت ضربه‌های متوالی در حین کار، باعث خراب شدن جای خار محور محرک می‌شود (شکل ۲). در این صورت محور را می‌توان با پر کردن جا خار به وسیله جوشکاری و ایجاد جا خار جدید تعمیر کرد در صورتی که این کار از نظر اقتصادی مقرون به صرفه نباشد باید محور تعویض شود.

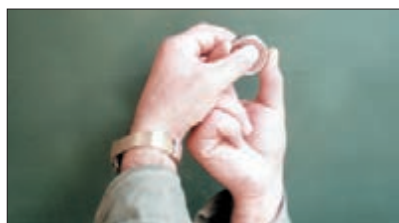
چگونه می‌توان گشاد شدن جا خار محور محرک را بدون پیاده کردن آن تعیین نمود؟

گفت‌وگوی  
کلاسی



## ۵- گیرپاژ کردن و خوردگی بلبرینگ

عدم روغن کاری بلبرینگ در فاصله زمانی مناسب موجب خراب شدن بلبرینگ می‌شود. همچنین سفت بودن بیش از حد تسمه‌ها می‌تواند باعث خوردگی بلبرینگ شود. در این صورت باید آنها را تعویض نمود. صدای زیاد بلبرینگ از نشانه‌های خوردگی و خشک کار کردن آن است. برای پی بردن به خوردگی بلبرینگ آن را در دست به صورتی که در شکل ۳ نشان داده شده است بگیرید و حلقه بیرونی را نسبت به حلقه درونی تکان دهید. لقی در بلبرینگی که ساچمه‌های آن خورده شده است بیشتر است.



شکل ۳- آزمایش بلبرینگ



## ۶- تاب برداشتن محور محرک

فشار واردهٔ بیش از حد بر روی محور از طرف گاردان می‌تواند منجر به تاب برداشتن محور شود. در این صورت محور در حین دوران، بلبرینگ‌ها را خراب نموده همچنین در فاصله زمانی کوتاه تسمه‌ها را خراب می‌کند. برای بررسی محور از نظر داشتن تاب می‌توانید از ساعت اندازه‌گیر یا خط کش و فیله استفاده کنید.

## پیاده کردن قطعات انتقال قدرت به جعبه‌دنده

برای تعمیر هر ماشین باید به دفترچه راهنمای تعمیرات (Repair Manual) همان ماشین مراجعه نمود. در این کتاب با در نظر گرفتن فراوانی و امکان اجرا در هنرستان‌های کشور از تصاویر و دستورالعمل مربوط به باز کردن، بستن و تعمیر دروگر استوانه‌ای Zweegers مدل ۱۶۵ PZ-CM استفاده شده است.

فعالیت عملی



### پیاده کردن تسمه‌ها و چرخ تسمه‌های انتقال قدرت

#### مراحل انجام کار:

۱- حفاظ استوانه‌ها را باز کنید. برای این منظور میله بالابر را با خارج کردن پین‌های آن باز کنید (شکل ۴) و سپس پیچ‌های اتصال حفاظ به بدنه را باز کرده (شکل ۵) و به کمک فرد دیگری حفاظ را از روی دروگر پیاده کنید (شکل ۶) و در محل مناسب قرار دهید.



شکل ۵



شکل ۴



شکل ۶- پیاده کردن حفاظ

قبل از خارج کردن پین‌ها مطمئن شوید دروگر به درستی روی پایه پارک قرار داده شده است زیرا در غیر این صورت با خارج کردن پین‌ها، قسمت مال‌بند اتصال سه نقطه به سمت پایین رها می‌شود.

ایمنی



۲- مهره‌های A را باز کرده و قاب حفاظ تسمه‌ها را پیاده کنید (شکل‌های ۷ و ۸).



شکل ۸- برداشتن قاب تسمه‌ها



شکل ۷- باز کردن حفاظ تسمه‌ها



شکل ۹

۳- مهره قفل‌کننده (شکل ۱) و سپس مهره تنظیم کشش تسمه را کاملاً شل کنید به نحوی که فنر آن کاملاً آزاد باشد، تحت این شرایط تسمه‌ها کاملاً شل خواهند شد.  
 ۴- تسمه‌ها را به کمک پیچ گوشتی خارج کنید (شکل ۹).  
 ۵- پس از خارج کردن تسمه‌ها، لبه واشر قفلی (شکل ۱) را که بر روی مهره سر چرخ تسمه خم است با استفاده از قلم و چکش صاف کرده و سپس مهره را باز کنید.

در صورتی که در حین باز کردن مهره، محور چرخ تسمه همراه با حرکت آچار بچرخد، چه باید کرد؟



شکل ۱۱- برداشتن چرخ تسمه



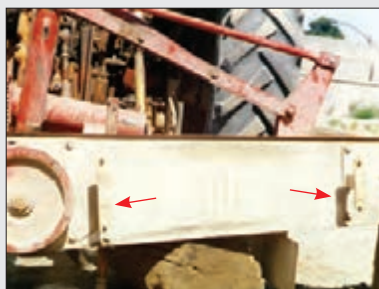
شکل ۱۰- خارج کردن چرخ تسمه

۶- چرخ تسمه را با استفاده از پولی‌کش از روی محور خارج کنید (شکل‌های ۱۰ و ۱۱).



شکل ۱۲- خار محور

۷- با یک پیچ گوشتی، خار تخت داخل شیار محور را خارج کنید (شکل ۱۲).



شکل ۱۳- پایه‌های نگهدارنده

۸- پایه‌های نگهدارنده حفاظ تسمه‌ها را باز کنید (شکل ۱۳).



شکل ۱۵- پیاده کردن حفاظ



شکل ۱۴- باز کردن حفاظ

۹- حفاظ داخلی تسمه را باز کنید (شکل‌های ۱۴ و ۱۵).

برای پیاده کردن حفاظ داخلی تسمه باید حداقل یکی از چرخ تسمه‌ها باز شده باشد.

توجه کنید



### پیاده کردن محور محرک (محور چرخ تسمه بزرگ) و متعلقات آن

فعالیت عملی

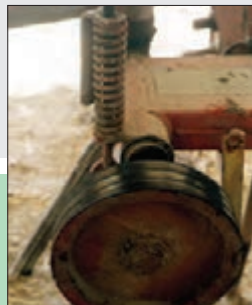


#### مراحل انجام کار:

- ۱- چرخ تسمه بزرگ را به ترتیبی که در مورد چرخ تسمه کوچک گفته شد خارج کنید.
- ۲- مهره‌های تنظیم فنر، فنر و شاخص مربوط را بردارید (شکل ۱۶).
- ۳- اشیای انتهایی پیچ تنظیم را خارج کرده و پیچ تنظیم را از محل خود خارج کنید (شکل ۱۷).
- ۴- پین اتصال‌دهنده شاسی و محفظه انتقال نیرو را با باز کردن پیچ و برداشتن بست آن خارج کنید.



شکل ۱۷- پیچ تنظیم



شکل ۱۶- فنر تنظیم

در صورتی که پین در محل خود محکم باشد چگونه می‌توان آن را خارج کرد؟

پرسش کلاسی



در حین خارج کردن پین اتصال باید محفظه زیر آن را با دست نگه دارید.

ایمنی



- ۵- محفظه محور محرک را به صورت افقی به گیره ببندید و واشرهای فاصله‌انداز را بردارید.
- ۶- با چکش لاستیکی ضربات متوالی و تقریباً محکمی بر روی محور - سر مهره‌دار - بزنید تا محور از محل خود خارج شود.



در صورتی که چکش لاستیکی در اختیار نداشته باشیم و بخواهیم با چکش فلزی محور را خارج کنیم، برای جلوگیری از خراب شدن دنده‌های سر محور چه باید کرد؟

- ۷- پس از خارج شدن محور خار حلقوی و گردگیر را خارج کنید.
- ۸- بلبرینگ‌ها را با استفاده از بلبرینگ‌کش از داخل محفظه خارج کنید.



در صورتی که بلبرینگ همراه با محور خارج شود، چگونه باید آن را از روی محور پیاده کرد؟

## سوار کردن قطعات باز شده

قبل از سوار کردن قطعات باز شده باید آنها را با نفت تمیز بشویید و پس از شستن و تمیز کردن، آنها را با پارچه تمیز خشک کرد. سپس قطعات شسته شده را از نظر نداشتن عیب دقیقاً بررسی کرد و قطعات معیوب را تعمیر و یا تعویض نمود و در نهایت پس از آماده کردن کلیه قطعات می‌توان آنها را روی میزکار چید و سپس مطابق دستورالعمل کتابچه راهنما نسبت به نصب آنها روی دروگر اقدام نمود.



برخی قطعات حساس مانند بلبرینگ را نباید همراه با سایر قطعات در یک ظرف شست بلکه آنها باید در ظرف‌های کوچک و با نفت یا مواد حلال مناسب دیگر شسته شوند. همچنین برخی از قطعات مانند کاسه نم و بلبرینگ‌های کاسه نمودار و... که در نفت خراب می‌شوند باید در حلال‌های ویژه‌ای تمیز شوند.



## سوار کردن محور محرک و متعلقات آن

### مراحل انجام کار:

- ۱- پوسته محور محرک را به‌طور افقی بر روی گیره ببندید.
- ۲- یکی از بلبرینگ‌ها را در سمت راست محور نصب کنید. این کار را می‌توانید با استفاده از یک لوله به قطر خارجی حدود ۷۰ میلی‌متر انجام دهید. توجه کنید که نشیمنگاه بلبرینگ کاملاً
- تمیز شده و بلبرینگ به طرز صحیح در نشیمنگاه قرار گرفته باشد.
- ۳- کمی گریس به داخل لوله فاصله‌انداز بزنید و سپس آن را روی محور قرار دهید.
- ۴- محور و لوله فاصله‌انداز را داخل پوسته - از سمت چپ - قرار دهید به نحوی که بتوانید بلبرینگ سمت چپ را در محل خود نصب کنید.

نصب شده است و زیر محور بسته است چرخ تسمه را در جهت صحیح روی محور قرار دهید. این کار با تطبیق جا خار چرخ تسمه انجام می‌شود.

۱۱- واشر لبه‌دار را روی محور قرار داده و سپس مهره سر محور را ببندید و لبه واشر را برگردانید. برای محکم کردن مهره می‌توانید قسمت شیاردار محور را به گیره ببندید.

۱۲- مجموعه پوسته و محور محرک را در زیر شاسی قرار داده و پین اتصال شاسی به پوسته را جا بزنید.

۱۳- روکش پوسته را نصب کرده و بست آن را ببندید.

۱۴- پیچ تنظیم کشش را در شیار پوسته قرار داده و واشر و اَشپیل آن را جا بزنید.

۱۵- فنر و شاخص تنظیم تسمه را روی پیچ قرار داده و مهره‌های تنظیم را ببندید.

۵- پوسته را همراه با محور به‌طور عمودی نگه‌دارید به نحوی که قسمت شیاردار محور در بال قرار گیرد سپس زیر محور را ببندید و به‌وسیله پرس و یک لوله با دقت بلبرینگ سمت چپ را داخل پوسته نصب کنید.

۶- گردگیر را بر روی محور قرار دهید و خار حلقوی را در جا خار نصب کنید.

۷- محور را با دست بچرخانید، باید کاملاً روان حرکت کند و لقی قابل ملاحظه نداشته باشد.

۸- واشر فاصله‌انداز را روی محور قرار دهید.

۹- خار تخت را روی محور قرار دهید و توجه کنید که جا خار کاملاً تمیز باشد زیرا قرار گرفتن مواد زائد حتی در حد یک براده باعث می‌شود که چرخ تسمه در محل خود قرار نگیرد.

۱۰- در حالی که پوسته به‌طور عمودی در گیره

### مراحل انجام کار:

۱- در صورتی که حفاظ داخلی را باز کرده‌اید آن را در روی پایه مربوطه قرار داده و سپس پایه‌های H را روی حفاظ قرار دهید (شکل ۱۸).

۲- چرخ تسمه مربوط به محور ورودی جعبه‌دنده را پس از قرار دادن خار تخت نصب کنید. توجه کنید

که دو چرخ تسمه نصب شده دقیقاً در یک امتداد باشند تا در حین کار تسمه‌ها خرد نشوند و یا از روی چرخ تسمه خارج نگردند.

۳- حفاظ تسمه را بر روی پایه‌های H قرار داده و مهره‌های آن را ببندید.

۴- پس از بستن حفاظ، کشش تسمه‌ها را تنظیم کنید.



شکل ۱۸

### نصب تسمه‌ها و حفاظ تسمه

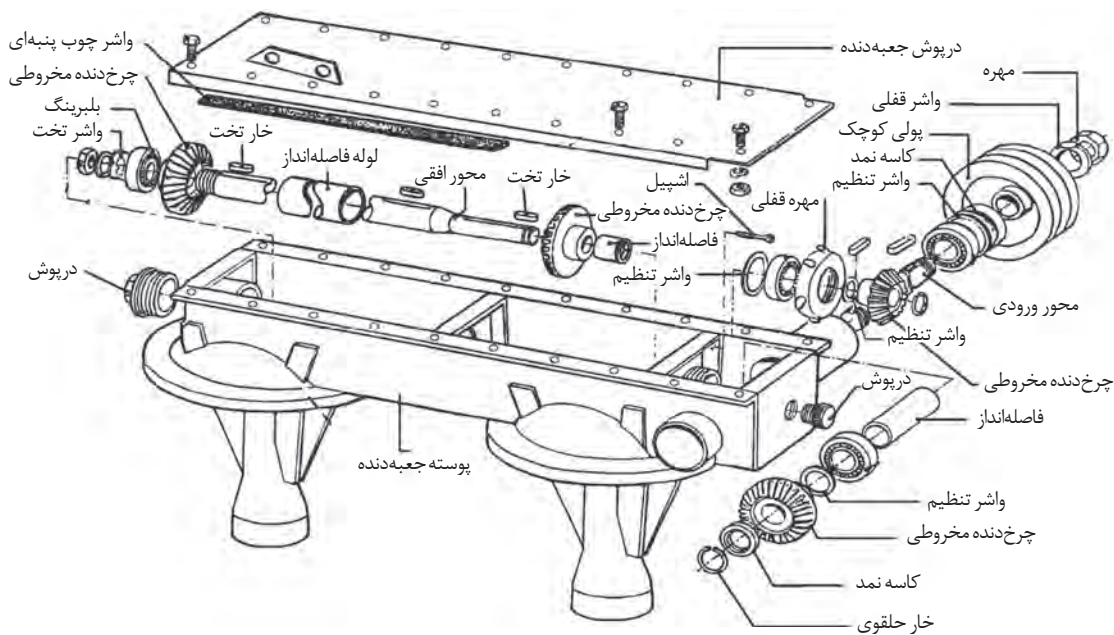
فعالیت عملی



## تعمیر جعبه دنده

تمام دروگرهای استوانه‌ای دارای یک جعبه‌دنده هستند. در جعبه‌دنده دروگرهای رایج، توان دریافتی از چرخ تسمه کوچک در ضمن افزایش دور و تغییر ۹۰ درجه‌ای جهت به محور افقی جعبه‌دنده منتقل می‌شود. روی محور افقی دو چرخ‌دنده مخروطی است که به چرخ‌دنده‌های مخروطی سر محور استوانه‌ها (محور عمودی) متصل هستند و ضمن افزایش دور با تغییر

۹۰ درجه‌ای توان را به محور استوانه‌ها منتقل می‌کنند. پوسته جعبه‌دنده در واقع مخزن روغن برای روانکاری چرخ‌دنده‌ها و سایر قطعات متحرک داخل آن می‌باشد. برای جلوگیری از نشت روغن به خارج، مخزن روغن با کاسه نمد و واشر چوب پنبه‌ای آب‌بندی می‌شود. اجزای انتقال توان از چرخ تسمه به محور افقی جعبه‌دنده در شکل ۱۹ نشان داده شده است.



شکل ۱۹- اجزای داخلی جعبه‌دنده یک نمونه دروگر استوانه‌ای ساخت ایران

مهم‌ترین ایراداتی که می‌تواند نشانه ایراد در جعبه‌دنده باشد به شرح زیر است:

**نشستی روغن از کاسه نمد جعبه‌دنده:** در برخی از موارد نشستی در حین کار ایجاد می‌شود ولی در حالت بیکاری نشستی وجود ندارد. این موارد معمولاً به علت خرابی جزیی کاسه نمد ایجاد می‌شود. از جمله کاسه‌نمدهایی که خرابی آنها نشستی ایجاد می‌کند عبارت‌اند از: کاسه نمد زیر دنده مخروطی سر محور استوانه‌ها و کاسه نمد سر محور ورودی.

**نشستی روغن از واشر آب‌بندی سرپوش جعبه‌دنده:** معمولاً در حین کار، پس از اینکه گریس از حالت جامد خارج شد، به علت عواملی مانند تاب داشتن پوسته جعبه‌دنده، تاب داشتن سرپوش جعبه‌دنده، سالم نبودن واشر آب‌بندی و یا حتی محکم نبودن پیچ‌های اتصال سرپوش، نشستی از سرپوش ایجاد می‌شود.

ایجاد صدای زوزه مانند در جعبه دنده: تنظیم نبودن دنده‌های مخروطی داخل جعبه دنده نسبت به هم باعث ایجاد صدایی زوزه مانند می‌شود. در این گونه موارد باید اقدام به تنظیم مجدد چرخ دنده‌ها نمود در غیر این صورت چرخ دنده‌ها سریعاً همدیگر را خراب خواهند کرد.

شکستن چرخ دنده: فشار بیش از حد به دستگاه، داشتن تاب در محور افقی، تنظیم نبودن چرخ دنده‌ها می‌تواند باعث شکستن دنده‌های چرخ دنده شود. در این صورت در سرعت‌های کم صدای تقه از جعبه دنده شنیده می‌شود که باید برای رفع عیب، چرخ دنده مذکور و چرخ دنده جفت آن را عوض کنید.

## پیاده کردن اجزای جعبه دنده

در صورت ضرورت به تعمیر قطعات جعبه دنده باید اقدام به پیاده کردن قطعات آن نمود. برای پیاده کردن قطعات جعبه دنده ممکن است ابتدا محور افقی و سپس اجزای دیگر آن را پیاده کنید ولی آسان تر آن است که ابتدا محور ورودی را پیاده کنید و سپس محور افقی و قطعات دیگر جعبه دنده را باز نمایید.

برای باز کردن قطعات جعبه دنده لازم است قبلاً حفاظ استوانه‌ها و حفاظ چرخ تسمه‌ها پیاده شوند.

توجه کنید



فعالیت عملی



### پیاده کردن محور ورودی

مراحل انجام کار:

۱- پیچ‌های سرپوش جعبه دنده را باز کرده و آن را بردارید (شکل‌های ۲۰ و ۲۱).



شکل ۲۱- برداشتن سرپوش جعبه دنده



شکل ۲۰- باز کردن پیچ‌های سرپوش جعبه دنده



شکل ۲۲- درپوش تخلیه

در صورتی که داخل جعبه‌دنده واسکازین ریخته شده است با باز کردن درپوش تخلیه و در صورتی که داخل آن گریس است با دست مخزن را تخلیه کنید (شکل ۲۲).

۲- چرخ تسمه کوچک و خار آن را پیاده کنید.

۳- با واسطه قرار دادن یک قطعه چوب، چند ضربه به سر محور ورودی جعبه‌دنده وارد کنید تا محور به اندازه کمی به جلو حرکت کند. اگر چرخ‌دنده همراه با محور به سمت جلو حرکت کرده است آن را به وسیله یک اهرم کمی به عقب برانید (شکل ۲۳).

۴- خار حلقوی و حلقه خارگیر سر محور ورودی جعبه‌دنده را خارج کنید (شکل ۲۴).



شکل ۲۴- خارج کردن خار حلقوی



شکل ۲۳- خارج کردن محور ورودی

۵- یک میله برنجی یا قطعه چوبی بر روی محور ورودی و از طرف داخل جعبه‌دنده قرار دهید و با ضربه چکش محور را به سمت خارج برانید. همین‌طور که محور ورودی به عقب می‌رود چرخ‌دنده، خار تخت و واشر تنظیم را بردارید.

۶- محور ورودی را به‌طور کامل از جعبه‌دنده خارج کنید.

۷- بلبرینگ‌ها، فاصله‌انداز، کاسه نمد و واشر تنظیم را خارج کنید و قطعات خارج شده را تمیز کرده به‌طور مرتب روی میز کار قرار دهید.





## باز کردن محور افقی جعبه دنده

### مراحل انجام کار:

۱- لبه واشر را که بر روی مهره خم شده است با پیچ گوشتی صاف کرده، مهره را باز کنید و واشر تنظیم و واشر قفلی را بردارید (شکل ۲۵).



شکل ۲۵- پیچ محور افقی

۲- سیم مفتولی ضامن مهره را با انبردست باز کرده، با ضربات چکش لاستیکی چرخ دنده مخروطی را خارج کنید و سپس مهره را باز کنید. توجه کنید که این مهره تا خارج نشدن چرخ دنده خارج نخواهد شد (شکل ۲۶).



شکل ۲۶- باز کردن سیم مفتولی

۳- از محل درپوش سمت چرخ تسمه، یک میله برنجی روی محور قرار دهید و با ضربه چکش محور را از طرف درپوش مقابل خارج کنید (شکل‌های ۲۷ و ۲۸).



شکل ۲۷- ضربه از طرف درپوش توسط میله

۴- لوله فاصله انداز و چرخ دنده‌ها را از داخل جعبه دنده بردارید.

۵- اگر هنوز بلبرینگ خارج نشده است آن را نیز خارج کنید.

۶- قطعات باز شده را تمیز کرده و مرتب در محل مناسب قرار دهید.

### توجه کنید



در نمونه‌های جدید دروگرهای استوانه‌ای، محور افقی به وسیله سه تکیه‌گاه مهار می‌شود که با دو پیچ آلن بسته می‌شوند. در این نمونه‌ها تعمیرات و باز کردن محور افقی بسیار ساده شده است و تنها با باز کردن پیچ‌های آلنی محور افقی خارج می‌شود.



شکل ۲۸- خارج کردن محور افقی از محل درپوش



## سوار کردن محور افقی

### مراحل انجام کار:



شکل ۲۹- آماده کردن قطعات جهت نصب

۱- کلیه قطعات مربوط به محور افقی را تمیز کنید و سپس یک به یک از نظر سالم بودن قطعات، آنها را بررسی کنید. و در صورت نیاز قطعات معیوب را تعویض کنید.

۲- داخل جعبه دنده را تمیز کنید، مخصوصاً جای بلبرینگ‌ها و قسمت‌های رزوه شده را به نحوی تمیز کنید که هیچ‌گونه براده و ماده زائد در آن نباشد.

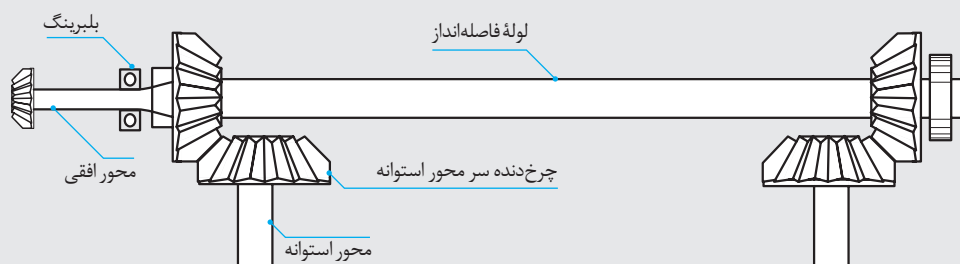
۳- لوله فاصله‌انداز را از طرف درپوش تخلیه جعبه دنده به داخل جعبه دنده هدایت کنید.

۴- طرف باریک محور را از طرف درپوش تخلیه وارد جعبه دنده کنید.

۵- چرخ دنده مخروطی را مقابل فاصله‌انداز نگه دارید و محور را از داخل چرخ دنده و فاصله‌انداز عبور دهید.

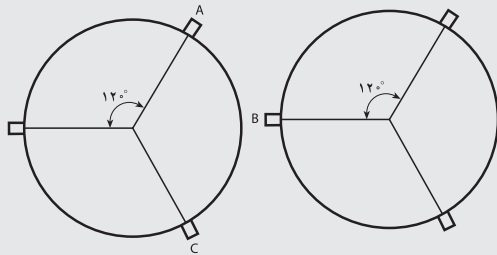
۶- قبل از اینکه محور به طور کامل وارد لوله فاصله‌انداز شود، خار تخت مربوط به چرخ دنده را در جا خار محور نصب کنید.

۷- وقتی سر باریک محور از طرف دیگر لوله فاصله‌انداز خارج شد، خار تخت مربوط به چرخ دنده را روی محور نصب کنید و چرخ دنده مخروطی مقابل را روی محور نصب کنید (شکل ۳۰).



شکل ۳۰- موقعیت چرخ دنده‌های مخروطی داخل جعبه دنده

۸- قبل از درگیر کردن کامل چرخ دنده‌های مخروطی محور با چرخ دنده‌های سر محور استوانه‌ها، وضعیت استوانه‌ها را نسبت به هم تنظیم کنید به طوری که تیغه‌های دو استوانه نسبت به هم زاویه ۶۰ درجه داشته باشند (شکل‌های ۳۱ و ۳۲). در صورتی که این تنظیم انجام نشود در حین کار تیغه‌های دو استوانه مجاور با هم برخورد خواهند کرد. پس از تنظیم استوانه‌ها، تیغه هر استوانه دقیقاً بین دو تیغه استوانه مجاور قرار می‌گیرد.



شکل ۳۲- زاویه تیغه‌ها نسبت به هم



شکل ۳۱- وضعیت تیغه‌ها

۹- بلبرینگ را در سر بیرونی محور نصب کنید، سپس واشر برگردان و واشر تنظیم را روی محور نصب کنید.

۱۰- مهره را با دست روی محور ببندید.

۱۱- پس از انطباق شیار دنده با خار تخت با چکش لاستیکی هر دو دنده را کاملاً به سمت دنده‌های سر محور استوانه کشیده و با آنها درگیر کنید.

۱۲- فاصله‌انداز را از طرف سر باریک محور، روی محور نصب کنید تا کاملاً به چرخ‌دنده مخروطی تکیه کند (شکل ۳۳). توجه کنید طرفی از فاصله‌انداز که قطر داخلی بزرگ‌تری دارد به چرخ‌دنده تکیه می‌کند.

۱۳- واشر تنظیم و سپس بلبرینگ را از طرف سر باریک محور در محل مربوط داخل پوسته جعبه‌دنده نصب کنید.

۱۴- مهره را از سر محور رد کرده و آن را با دست ببندید (شکل ۳۴).



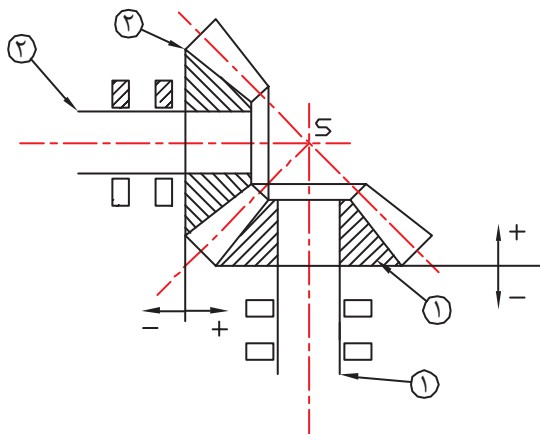
شکل ۳۴- مهره سر محور



شکل ۳۳- محل فاصله‌انداز

۱۵- واشر تنظیم را روی محور قرار داده، خار تخت مربوط به چرخ‌دنده سر محور افقی را در شیار قرار دهید سپس چرخ‌دنده را روی محور نصب کنید. چرخ‌دنده باید به اندازه‌ای به سمت راست حرکت کند که امکان نصب خار حلقوی وجود داشته باشد.

۱۶- خار حلقوی را نصب کنید و چرخ‌دنده را به سمت خار بکشید تا خار را بگیرد.



شکل ۳۵- وضعیت قرارگیری چرخ‌دنده‌های مخروطی

### تنظیم کردن چرخ‌دنده‌های مخروطی محور افقی

نسبت به چرخ‌دنده‌های سر محور استوانه‌ها:

قبل از بستن کامل جعبه‌دنده لازم است مطمئن شوید که چرخ‌دنده‌های بسته شده نسبت به هم در حالت تنظیم قرار دارد، زیرا پس از بستن محور ورودی جعبه‌دنده ممکن است مجبور شوید به خاطر کم و زیاد کردن واشر تنظیم تعدادی از قطعات را باز کنید.

چرخ‌دنده‌های مخروطی باید با استفاده از واشر یا هر عامل جابه‌جا کننده چرخ‌دنده‌ها، نسبت به هم، چنان تنظیم شوند که محورهای تقارن دقیقاً در نقطه S به هم برسند (شکل ۳۵).

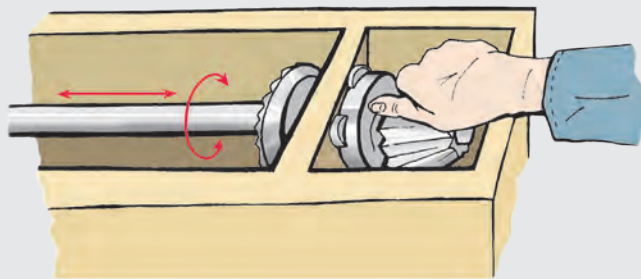
برای اطمینان از درگیری صحیح چرخ‌دنده‌ها باید اثری که چرخ‌دنده‌ها روی هم ایجاد می‌کنند بررسی شود.

### تنظیم چرخ‌دنده‌های مخروطی

فعالیت عملی



#### مراحل انجام کار:



شکل ۳۶- آزمایش لقی چرخ‌دنده مخروطی

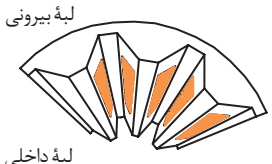
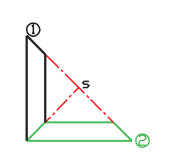
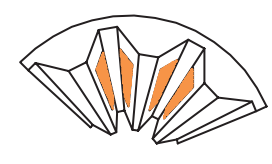
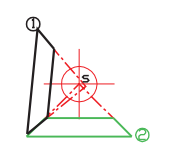
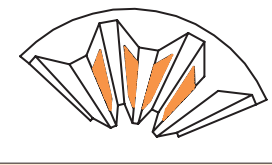
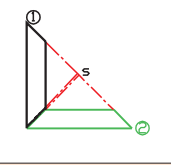
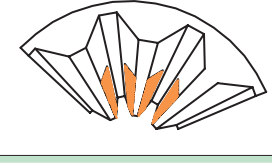
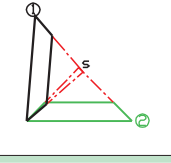
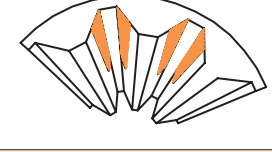
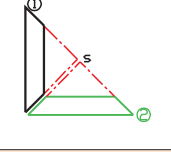
۱- چرخ‌دنده‌های مخروطی روی محور و سر استوانه‌ها را کاملاً تمیز کنید.  
 ۲- مهره‌های ابتدا و انتهای محور افقی را با نیروی نه چندان زیاد ببندید.  
 ۳- سر آزاد محور را با دست بگیرید و آهسته به جلو و عقب و سپس کمی به چپ و راست بچرخانید. در این وضعیت نباید لقی محسوسی احساس کنید (شکل ۳۶).

۴- اگر لقی کمی وجود داشته باشد لازم است مهره‌های ابتدا و انتهای محور را به اندازه نیم دور ببندید و این کار را چند بار تکرار کنید تا لقی جانبی و طولی احساس نشود.

۵- استوانه‌ها را با دست آرام بچرخانید. چرخ‌دنده‌ها باید کاملاً بدون صدا با هم درگیر شوند.

۶- سطح داخلی چرخ‌دنده‌های مخروطی را با ماده علامت‌گذاری مناسب رنگ بزنید (معمولاً برای این کار از مخلوط سرب قرمز و روغن موتور استفاده می‌کنند).

۷- با دست محور افقی را یک دور کامل بچرخانید و اثر چرخ‌دنده‌ها را بر روی هم بررسی کنید و با توجه به جدول زیر اقدامات لازم را انجام دهید.

نحوه پخش رنگ	تصویر موقعیت	عملیات لازم	شرایط
 <p>لبه بیرونی لبه داخلی</p>		-	درگیری مطلوب چرخ دنده
		چرخ دنده روی محور افقی از چرخ دنده سر محور استوانه دور شود (با شل کردن مهره پشت آن چرخ دنده)	درگیری زیاد چرخ دنده روی محور افقی
		چرخ دنده روی محور افقی به سمت چرخ دنده سر محور استوانه نزدیک شود (با بستن مهره پشت آن چرخ دنده)	درگیری کم چرخ دنده روی محور افقی
		چرخ دنده سر محور استوانه بالاتر بسته شده است. واشر تنظیم زیر چرخ دنده مربوط نازک تر شود.	درگیری زیاد چرخ دنده سر محور استوانه
		چرخ دنده سر محور استوانه پایین تر بسته شده است. واشر تنظیم زیر چرخ دنده مربوط زیاد شود.	درگیری کم چرخ دنده سر محور استوانه

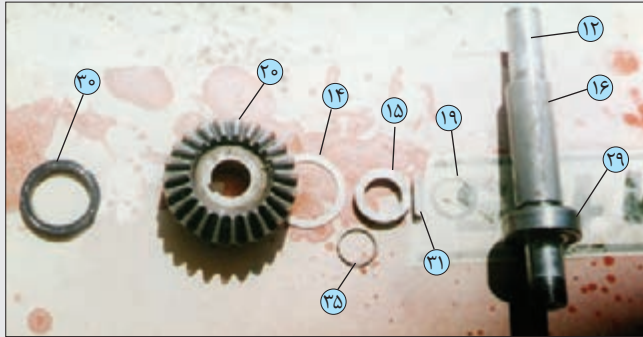


شکل ۳۷

- ۸- پس از اطمینان از صحت تنظیم انجام شده، رنگ روی سطح  
دنده‌ها را تمیز کنید سپس لبه واشر ضامن روی مهره را برگردانید تا  
از جابه‌جایی مهره جلوگیری شود.
- ۹- مفتولی را از سوراخ اشیپل عبور داده و با مفتول مهره را ببندید تا  
از باز شدن آن جلوگیری شود (شکل ۳۷).



## بستن محور ورودی



شکل ۳۸- چیدن قطعات روی میز

### مراحل انجام کار:

۱- قطعات مربوط را کاملاً تمیز کرده و به‌طور مرتب روی میز کار بچینید (شکل ۳۸).

۱- بلبرینگ سر محور ورودی را از طرف جعبه‌دنده نصب کنید.

۲- محور ورودی (۱۲) را از طرف خارج جعبه‌دنده در داخل بلبرینگ قرار دهید.

۳- لوله فاصله‌انداز (۱۶) را روی محور قرار دهید.

۴- بلبرینگ (۲۹) را روی محور و در داخل محفظه ورودی نصب کنید.

۵- واشر تنظیم (۱۹) را از طرف داخل جعبه‌دنده روی محور قرار داده و خار تخت را در جای خار محور نصب کنید.

۶- چرخ‌دنده (۲۰) را در حالت درگیر با چرخ‌دنده سر محور افقی و در انطباق با جار خار قرار داده به سمت چرخ‌دنده هل دهید.

۷- حلقه خارگیر (۱۵) را در سمتی که قطر داخلی کوچک‌تر آن به سمت چرخ‌دنده (۲۰) باشد نصب کنید.

۸- خار حلقوی را روی محور نصب کرده و سپس محور ورودی را از طرف داخل جعبه‌دنده با ضربه چکش لاستیکی به سمت بیرون برانید تا خار حلقوی توسط خارگیر مهار شود.

۹- تنظیم بودن چرخ‌دنده (۲۰) با چرخ‌دنده سر محور افقی را به ترتیبی که در فعالیت قبل توضیح داده شد کنترل کنید.

۱۰- واشر تنظیم، خار تخت و چرخ‌تسمه را روی محور نصب کنید.

۱۱- واشر لبه‌دار را روی محور قرار داده و مهره را ببندید سپس لبه‌های واشر را برگردانید تا از باز شدن مهره جلوگیری شود.

۱۲- محفظه جعبه‌دنده را از گریس آلومینیوم تا زیر محور پر کنید.

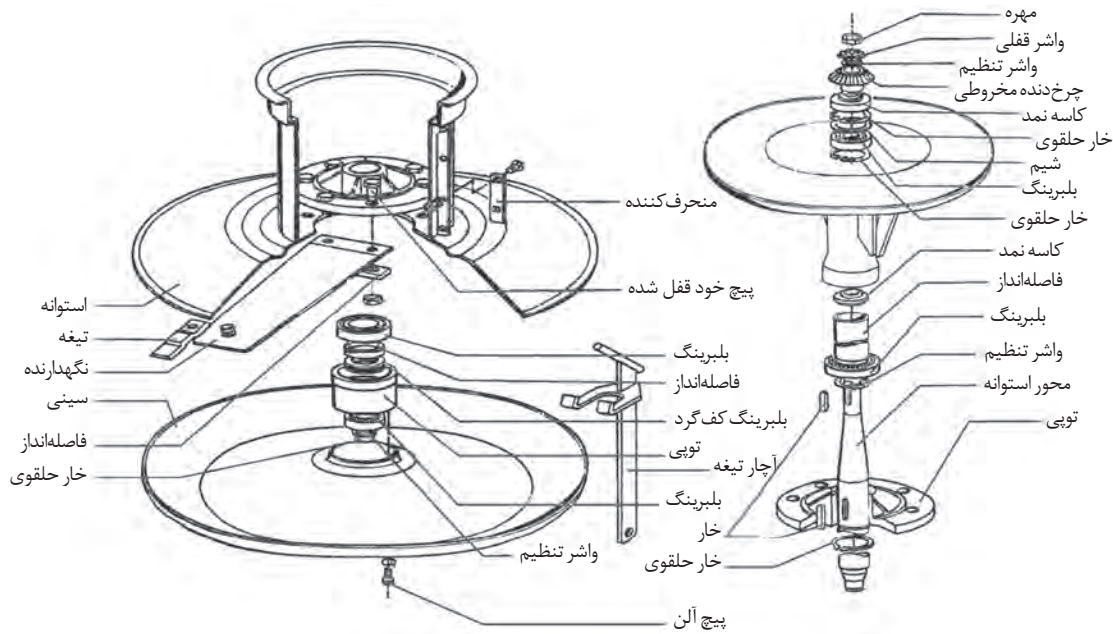
۱۳- با کمی چسب درزبندی واشر را به درپوش جعبه‌دنده متصل کنید.

۱۴- لبه جعبه‌دنده را با چسب آغشته کنید.

۱۵- سرپوش را روی جعبه‌دنده قرار داده و پیچ‌های آن را به‌طور متناوب سفت کنید.

## تعمیر استوانه‌ها و متعلقات آنها

استوانه‌ها اصلی‌ترین قسمت دروگر استوانه‌ای هستند که بیشتر از سایر قسمت‌ها نیاز به تعمیر پیدا می‌کنند. استوانه‌ها از سایر قسمت‌های دروگر حساس‌تر هستند لذا لازم است توجه بیشتری نسبت به تعمیر این قسمت شود. اجزای انتقال توان به استوانه‌ها در شکل ۳۹ نشان داده شده است.



شکل ۳۹- اجزای انتقال توان به استوانه‌ها

برای انتقال توان به استوانه‌ها از چه اجزایی استفاده شده است. نحوه قرارگیری آنها نسبت به هم چگونه است؟

.....

.....

.....

یادداشت کنید



مهم‌ترین عیوبی که در قطعات انتقال قدرت به استوانه دروگر مشاهده می‌شود عبارت‌اند از:

۱- ساییدگی محور استوانه در محل نصب بلبرینگ‌ها و خارها: محور استوانه در محل بلبرینگ‌ها ممکن است دچار ساییدگی شود و یا در محل شیار خارهای تخت و قفلی دچار خرابی شود. در صورتی که ساییدگی در محل بلبرینگ به وجود آید استوانه در حین دوران دچار لرزش خواهد شد. در صورت ساییدگی نشیمنگاه بلبرینگ در روی محور، آن را باید پس از جوشکاری و تراشکاری با سخت کاری سطحی اصلاح نمود و اگر ساییدگی زیاد است آن را تعویض کرد.

۲- هرز شدن پیچ‌های توپی: که در این صورت باید پیچ خراب را از توپی خارج کرده و پیچ نو به جای آن ببندید.

۳- خرابی بلبرینگ‌ها: که باید نسبت به تعویض آنها اقدام نمود.

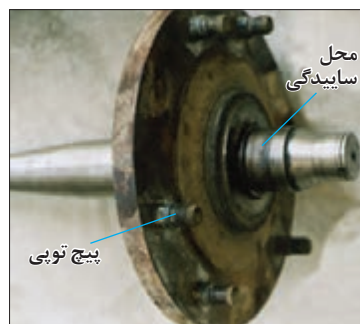
۴- ساییدگی یا شکستگی سینی: با جوشکاری اصلاح می‌گردد. در صورتی که صدمه شدید باشد باید آن را تعویض کرد.

۵- گشاد شدن جای بلبرینگ‌ها در داخل توپی: که در این صورت باید توپی را تعویض کرد.

۶- هرز شدن دنده‌های داخل توپی: بهتر است توسط تراشکار اصلاح شود و در غیر این صورت باید توپی را تعویض کرد.



شکل ۴۱- توپی بلبرینگ‌ها



شکل ۴۰- استوانه و توپی آن



شکل ۴۲- خوردگی لبه استوانه

۷- خوردگی لبه استوانه: در این صورت باید نگهدارنده تیغه و در نتیجه تیغه را در زاویه دیگری از استوانه که به صورت از پیش آماده شده در آن تعبیه شده است، ببندید (شکل ۴۲).



شکل ۴۳- ساییدگی جای بلبرینگ

۸- ساییدگی جای بلبرینگ در محفظه محور استوانه: این عیب را می‌توان با جوشکاری و تراشکاری برطرف کرد (شکل ۴۳).





## باز کردن استوانه‌ها

### مراحل انجام کار:

- ۱- برای باز شدن استوانه‌ها ابتدا محور افقی جعبه‌دنده را باز کنید.
- ۲- لبه‌ها و واشر ضامن را صاف کرده و مهره را باز کنید (شکل ۴۴).
- ۳- چرخ‌دنده مخروطی را با پولی کش خارج کنید و خار تخت چرخ‌دنده را بردارید.
- ۴- دروگر را سرو ته کنید تا استوانه‌ها به سمت بالا قرار گیرند.
- ۵- پیچ‌های آلنی که سینی استوانه را به استوانه متصل کرده است باز کنید (شکل ۴۵).
- ۶- با استفاده از اهرم کردن سینی از چند طرف، آن را از روی استوانه پیاده کنید. در صورتی که سینی از محل خود خارج نشود، لازم است با چکش چوبی چند ضربه سبک به وسط سینی بزنید.



شکل ۴۵- بلند کردن سینی استوانه



شکل ۴۴- مهره چرخ‌دنده

- ۷- در صورتی که از واشرهای تنظیم ارتفاع استفاده شده است آنها را بردارید.
- ۸- خار فنری را خارج کرده و با استفاده از پولی کش، تویی را خارج کنید (شکل ۴۶).
- ۹- پس از خارج کردن تویی، بلبرینگ‌ها، کف گرد و فاصله‌انداز را از داخل تویی بیرون آورید.
- ۱۰- مهره‌های نگهدارنده تیغه را باز کرده، فاصله‌انداز، نگهدارنده و تیغه‌ها را بردارید (شکل ۴۷).



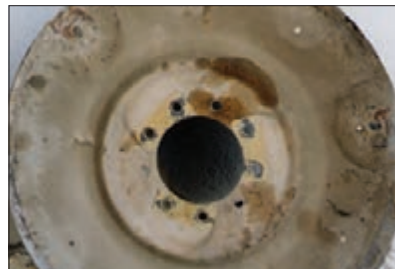
شکل ۴۷- تویی باز شده



شکل ۴۶- خار فنری استوانه



نمای استوانه از پایین



نمای استوانه از بالا

شکل ۴۸- استوانه باز شده

۱۱- استوانه را از دو طرف گرفته به بالا بکشید تا آزاد شود (شکل ۴۸).



شکل ۴۹- محور استوانه و بلبرینگ

۱۲- دروگر را مجدداً به حالت اولیه برگردانید و در حالی که پوسته جعبه‌دنده را به سمت بالا نگه داشته‌اید (محور و تویی آن فاصله کمی با زمین دارند) با چکش لاستیکی ضربات محکمی بر سر محور استوانه وارد کنید تا محور از پوسته خارج شود.

۱۳- قطعات باقی‌مانده روی محور را با استفاده از پرس یا ضربات چکش و میله برنجی از روی محور خارج کنید (شکل ۴۹).

۱۴- کاسه نمد را از طرف داخل جعبه‌دنده خارج کنید.



شکل ۵۰- بلبرینگ داخل محفظه

۱۵- بلبرینگ‌ها را از داخل محفظه خارج کنید (شکل ۵۰).

۱۶- استوانه دیگر را هم به همین ترتیب پیاده کنید.

## جمع کردن قطعات مربوط به تویی

فعالیت عملی



### مراحل انجام کار:

- ۱- محور عمودی را با استفاده از لب گیره به گیره ببندید به نحوی که قسمت قطور آن در بالا قرار گیرد.
- ۲- خار حلقوی بالایی را در شیار روی محور نصب کنید.
- ۳- بلبرینگ مربوط به تویی را روی محور نصب کنید. توجه کنید که این بلبرینگ از نوع ۲RS است و نیاز به روغن کاری ندارد.



در مورد بلبرینگ‌های ۲RS تحقیق کرده و نتیجه را در کلاس ارائه دهید.

۴- فاصله‌انداز را روی بلبرینگ قرار دهید.

۵- بلبرینگ کف گرد را کمی گریس بمالید و سپس سه قسمت آن را به نحوی روی فاصله‌انداز قرار دهید که یکی از حلقه‌های بلبرینگ که دارای قطر داخلی بزرگ تر است به سمت فاصله‌انداز باشد.

۶- نشیمنگاه بلبرینگ‌ها در داخل توپی را کاملاً تمیز کرده و سپس توپی را روی بلبرینگ و محور نصب کنید.

۷- بلبرینگ بیرونی توپی را نصب کرده، واشر تنظیم را قرار داده و سپس خار حلقوی را روی محور نصب کنید.

۸- توپی را با دست محکم بالا و پایین بکشید. در این حالت نباید لقی مشاهده شود. در صورت مشاهده لقی از واشر تنظیم ضخیم‌تر استفاده کنید.

۹- توپی را به چپ و راست بچرخانید و به نحوه دوران و صدای آن توجه کنید. توپی باید کاملاً بدون صدا و روان روی محور بچرخد.



### جمع کردن متعلقات محور استوانه و سوار کردن آن

#### مراحل انجام کار:

- ۱- محور استوانه را به طور عمودی بگیرید به نحوی که توپی روی میز کار قرار گیرد.
- ۲- جا خار مربوط به صفحه چدنی را تمیز کنید و صفحه چدنی را به نحوی روی محور نصب کنید که طرف صاف آن به سمت توپی باشد.



در صورتی که پیچ‌های بررسی روی صفحه چدنی خراب شده باشند باید ابتدا آنها را تعویض کنید.

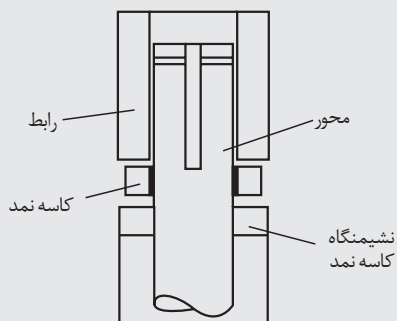
۳- واشر فاصله‌انداز را روی صفحه قرار داده و سپس بلبرینگ مربوطه را روی محور نصب کنید. برای نصب بلبرینگ از پرس و یک لوله مناسب استفاده کنید.

۴- لوله فاصله‌انداز و پایه بلبرینگ را روی محور قرار دهید.

۵- داخل محفظه را کاملاً تمیز کنید.

۶- خار فنری و سپس بلبرینگ، واشر تنظیم و خار فنری بالایی را داخل محفظه نصب کنید.

۷- انگشت را داخل بلبرینگ قرار داده سعی کنید آن را بالا و پایین کنید. در این وضعیت بلبرینگ باید کاملاً در جای خود محکم بوده و لقی نداشته باشد.



شکل ۵۱- وضعیت کاسه نمد و رابط

۸- محور و متعلقات آن را با دقت داخل محفظه قرار دهید.

۹- کاسه نمد را با دقت و با استفاده از رابط مناسب و پرس و در غیر این صورت ضربه یکنواخت و آرام چکش در نشیمنگاه کاسه نمد نصب کنید (شکل ۵۱).

۱۰- واشر تنظیم را روی محور قرار داده، خار را در جا خار نصب و سپس چرخ‌دنده مخروطی سر محور را جا بزنید.

۱۱- واشر تنظیم روی چرخ‌دنده را نصب کرده و مهره را ببندید.

۱۲- دروگر را برگردانید به نحوی که محورها رو به بالا قرار گیرد.

۱۳- استوانه را روی محور قرار داده، نگهدارنده‌های تیغه‌ها را با زاویه  $120^\circ$  درجه نسبت به هم نصب کرده، فاصله‌اندازها را قرار داده و مهره‌ها را ببندید. در این حالت بین هر دو نگهدارنده تیغه یک سوراخ استوانه خالی خواهد ماند.

۱۴- سینی را روی تویی قرار داده و پیچ‌های آلنی را همراه با واشر فتری ببندید.

۱۵- استوانه دوم را نیز به همین ترتیب ببندید.

۱۶- جعبه‌دنده را ببندید.

## ارزیابی نهایی شایستگی تعمیر دروگر استوانه‌ای

**شرح کار:** تعیین عیوب قطعات انتقال قدرت به جعبه دنده، قطعات داخلی جعبه دنده، قطعات انتقال قدرت به استوانه‌ها - باز کردن و پیاده کردن قطعات انتقال قدرت به جعبه دنده، قطعات داخلی جعبه دنده، قطعات انتقال قدرت به استوانه‌ها - شستشو، بررسی و اصلاح قطعات باز شده - بستن و تنظیم قطعات انتقال قدرت به جعبه دنده، قطعات داخلی جعبه دنده، قطعات انتقال قدرت به استوانه‌ها - راه‌اندازی و ارزیابی نهایی دروگر استوانه‌ای

**استاندارد عملکرد:** تعمیر و تنظیم دروگرهای استوانه‌ای رایج در کشور (دو استوانه‌ای)

**شاخص‌ها:** تشخیص صحیح عیب با راه‌اندازی اولیه و بررسی شرایط - باز کردن قطعات مطابق دستور العمل شرکت سازنده و کتابچه راهنما، چیدمان صحیح قطعات باز شده، سرعت در انجام کار، دقت در انجام کار، آسیب نرساندن به موتور و ابزار، استفاده از ابزار مناسب - شست‌وشو و تعمیر کردن قطعات باز شده با مواد و ابزار مناسب، تعیین عیوب قطعات تفکیک شده و رفع آنها، سوار کردن قطعات باز شده مطابق دستورالعمل کتابچه راهنما، فیلر کردن شمع و سوپاپ‌ها، تنظیم کاربراتور - عملکرد صحیح بدون صدا و لرزش موتور بعد از راه‌اندازی

**شرایط انجام کار و ابزار و تجهیزات:** کارگاه نگهداری و تعمیر ماشین‌های کشاورزی مطابق با استاندارد ملی ایران  
**ابزار و تجهیزات:** دروگر استوانه‌ای، تراکتور، گاردان مخصوص دروگر، جعبه ابزار عمومی مکانیک، گریس EP، روغن دان، گریس پمپ، تاپرلور، خرک، سندان، گیره رومیزی، چکش سنگین، چکش چوبی، آچارشلاقی، آچارمهره‌های گرد، پرس هیدرولیک، فولی کش کاغذ و اشتر بری، سوراخ‌کن، خرک

**معیار شایستگی:**

ردیف	مرحله کار	حداقل نمره قبولی از ۳	نمره هنرجو
۱	راه‌اندازی و عیب‌یابی اولیه دروگر	۱	
۲	پیاده کردن قطعه معیوب	۱	
۳	تعمیر یا تعویض قطعه معیوب	۱	
۴	بستن و تنظیم کردن قطعات باز شده	۲	
۵	راه‌اندازی و ارزیابی نهایی	۱	
	شایستگی‌های غیرفنی، ایمنی، بهداشت، توجهات زیست‌محیطی و نگرش: استفاده از لوازم ایمنی کار فردی - رعایت ایمنی در هنگام کار - توجه به نکات زیست‌محیطی		۲
	<b>میانگین نمرات</b>		*

\* حداقل میانگین نمرات هنرجو برای قبولی و کسب شایستگی، ۲ می‌باشد.

## واحد یادگیری ۴

### تعمیر دروگرهای شانه‌ای

#### آیا تا به حال پی برده‌اید:

- چرا با وجود قطعات و تنظیمات زیاد، هنوز هم از شانه برش در کمباین‌ها، درو دسته‌بندها و... استفاده می‌شود؟
- کدام قطعات دروگرهای شانه‌ای بیشتر دچار خرابی می‌شوند؟
- چگونه می‌توان قطعات معیوب شانه برش را تعمیر کرد؟
- شانه برش دارای چه تنظیماتی است؟
- تنظیم نبودن قطعات شانه برش، چه تأثیری بر عملکرد دستگاه خواهد گذاشت؟

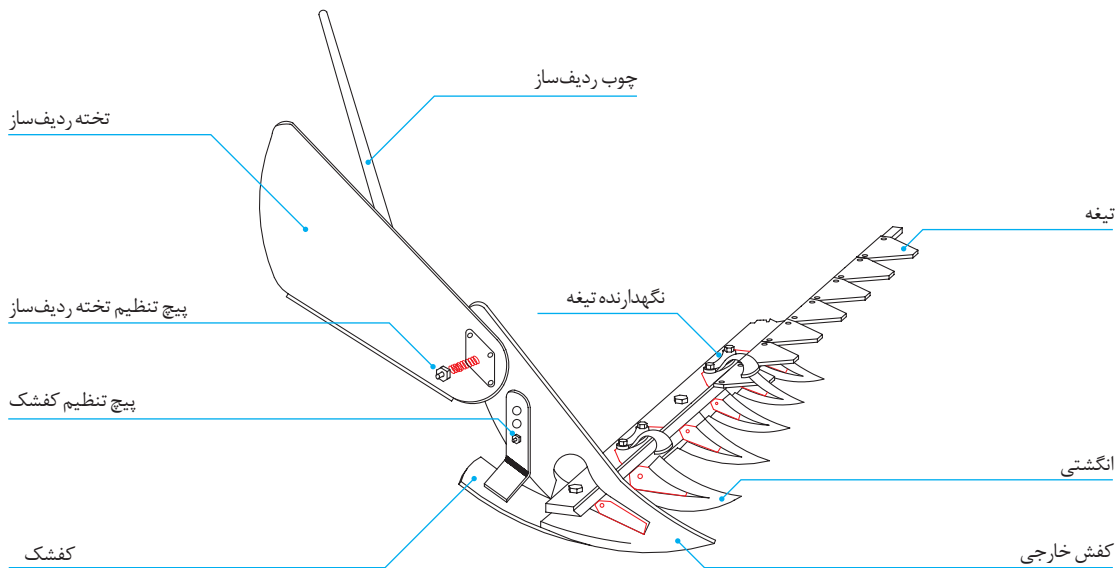
استفاده از دروگرهای شانه‌ای در ایران به دلیل تنظیمات زیاد و قطعات متحرک آنها تقریباً منسوخ شده است، اما با وجود این از مکانیزم شانه برش در برخی ماشین‌های کشاورزی مانند کمباین‌ها و درو دسته‌بندها به‌طور گسترده مورد استفاده قرار می‌گیرد. لذا در این واحد یادگیری تعمیرات مربوط به شانه برش مد نظر قرار گرفته است.

#### استاندارد عملکرد کار

در پایان این واحد یادگیری هنرجویان قادر خواهند بود، شانه برش دروگرهای شانه‌ای را تنظیم، عیب‌یابی و تعمیر کنند.

## اجزای شانه برش

اگرچه دروگرهای شانه‌ای ساختمان ساده‌ای دارند، اما در حین کار به دفعات دچار خرابی می‌شوند. بیشتر خرابی‌های این دروگر مربوط به شانه برش است به همین دلیل تعمیر یا تعویض قطعات و اجزای شانه برش در دروگرهای شانه‌ای حائز اهمیت بسزایی است. این قطعات عبارت‌اند از: تیغه‌ها و زیربند آنها، انگشتی‌ها، پشت‌بند تیغه‌ها، کفش‌ها و سایر ضمائم. در شکل ۵۲، اجزای شانه برش نشان داده شده است.



شکل ۵۲- اجزای شانه برش

تیغه‌ها فقط یک لبه برش را تشکیل می‌دهند، برای درو همانند قیچی، احتیاج به دو لبه تیز روی هم و با فاصله بسیار کم از یکدیگر است. لبه دیگر را صفحه انگشتی تشکیل می‌دهد (شکل ۵۴).

تیغه قسمت بُرنده دروگر است که دارای شکل دوزنقه‌ای با دو لبه تیز و از جنس فولاد است. مجموعه تیغه روی تسمه بلند فولادی به نام زیر بند تیغه‌ها، پرچ شده‌اند (شکل ۵۳).



شکل ۵۴- فاصله بین لبه برنده تیغه و لبه برنده انگشتی



شکل ۵۳- مجموعه تیغه‌ها و زیربند

برای تنظیم فاصله عمودی تیغه و صفحه انگشتی و جلوگیری از لقی مجموعه تیغه‌ها از تعدادی گیره فلزی استفاده شده است که در چند نقطه مختلف با فواصل مساوی روی تنه پیچ شده‌اند و مانع از به عقب آمدن یا بالا آمدن تیغه‌ها می‌شوند (شکل ۵۵).



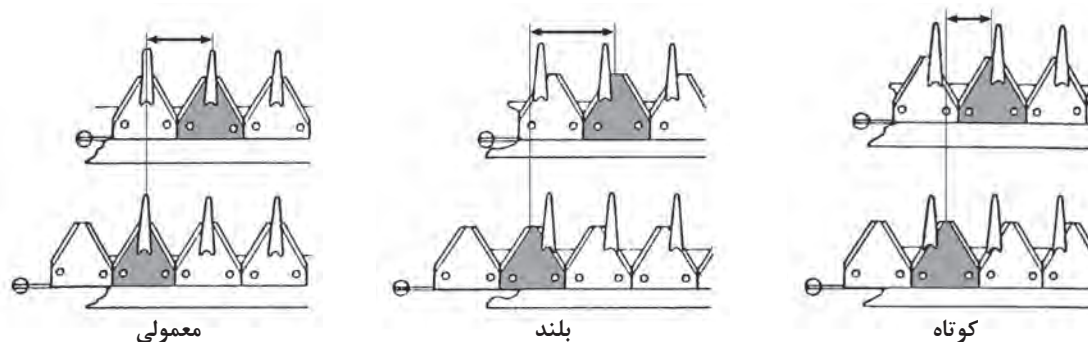
شکل ۵۵- گیره تیغه‌ها

## تنظیمات و رفع عیوب متداول در شانه برش

مهم‌ترین ایراداتی که در شانه برش مشاهده می‌شود عبارت‌اند از:

### ۱- تنظیم نبودن تطابق تیغه

منظور از تطابق تیغه این است که در انتهای هر ضربه تیغه (ضربه رفت و برگشت) خط وسط تیغه‌ها با خط وسط انگشتی‌ها منطبق شوند. نرم کار کردن شانه برش و کاهش عکس‌العمل نیروی جانبی بستگی به صحت این تنظیم دارد. عدم تطابق صحیح تیغه، سبب نامنظم قطع شدن محصول، نامساوی بودن بار روی شانه برش، افزایش نیروی کششی و گیر کردن تیغه می‌شود. تطابق تیغه تنها در اثر صدمه دیدن یا تعمیر و تعویض چلاق دست تغییر می‌کند.



شکل ۵۶- تطابق تیغه در شانه برش

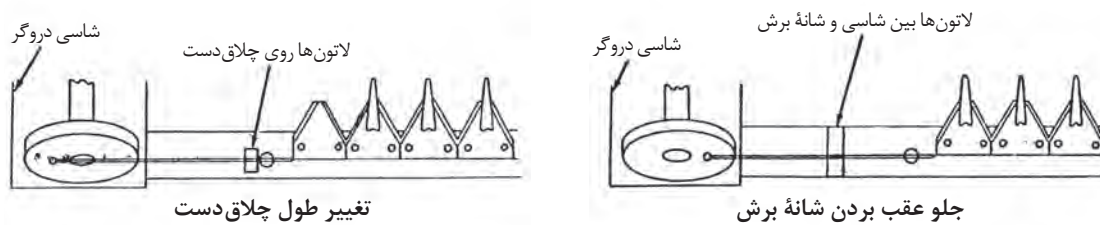
در انواع شانه‌های برش، تطابق متفاوت بوده و ممکن است به صورت‌های زیر باشد:  
 - تطابق وسط به وسط، که خط وسط تیغه در انتهای هر ضربه رفت و برگشت بر خط وسط انگشتی منطبق می‌شود.

- تطابق گذشتن وسط از وسط، که خط وسط تیغه از خط وسط انگشتی می‌گذرد.  
 در بعضی از دروگرها با کم یا زیاد کردن واشرهای چلاق دست و یا واشرهای بین شاسی و شانه برش می‌توان تنظیم تطابق را انجام داد.



برای تنظیم تطابق به شرح زیر عمل کنید:

- ۱- شانه برش را در حالت تراز قرار دهید. در غیر این صورت ممکن است چنین به نظر برسد که تیغه دارای تطابق نیست اگرچه تطابق صحیح باشد.
- ۲- صفحه دوار متصل به چلاق دست را با دست بچرخانید تا تیغه حرکت کند. در انتهای هر کورس تیغه، وضعیت قرارگیری تیغه‌های شانه را نسبت به انگشتی‌ها بررسی کنید.
- ۳- در صورتی که تطابق صحیح نیست، شانه برش را با توجه به شکل ۵۷ به طرف داخل یا خارج بکشید تا در انتهای هر ضربه تطابق صورت گیرد.



شکل ۵۷- دو روش تنظیم تطابق تیغه



در انواعی از دروگرها می‌توان عمل تطابق را به وسیله پیچ قابل تنظیم روی چلاق دست انجام داد (شکل ۵۸).

شکل ۵۸- نوعی چلاق دست

## ۲- تنظیم نبودن پشت بند تیغه‌ها

پشت بند تیغه، نقش هدایت‌کننده زیربند تیغه را دارد و در حقیقت با پر کردن فضای پشت زیربند سبب خوب کار کردن تیغه‌ها می‌شوند. در صورت ساییده شدن و یا معیوب شدن این صفحات، زیربند و تیغه‌ها دارای

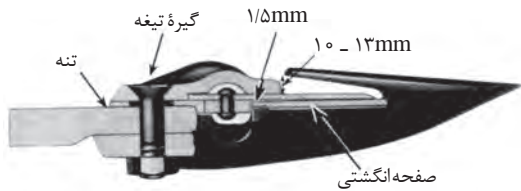


شکل ۵۹- پشت بند تیغه‌ها

حرکات لرزشی جانبی بیش از اندازه شده و مانع از کار مطلوب دروگر شده و به بقیه قسمت‌ها نیز آسیب وارد می‌کند. برای تنظیم پشت‌بندها به ترتیب زیر عمل کنید:

- ۱- مهره‌های نگهدارنده را شل کنید.
- ۲- صفحه پشت‌بند را به جلو برانید (آنقدر که به زیربند تیغه‌ها تکیه کند).
- ۳- پس از تنظیم، پیچ‌ها را محکم کنید.

### ۳- تنظیم نبودن گیره



شکل ۶۰- میزان خلاصی مناسب در قطعات شانه برش

معمولاً تیغه‌های دروگر روی انگشتی حرکت کرده و با آن در تماس بوده و این تماس به مرور موجب فرسایش تیغه و کفی انگشتی می‌شود. همچنین عوامل دیگری از قبیل گیر کردن تیغه، گیر کردن سنگ ریزه بین تیغه و انگشتی، ضربه خوردن انگشتی و یا تیغه سبب ایجاد فاصله بین تیغه و انگشتی می‌شود و در صورت نامناسب بودن فاصله بین تیغه و انگشتی، درو به خوبی انجام نمی‌گیرد. در بعضی از انواع دروگرها، تیغه رو به پایین است به طوری که حدوداً ۱/۵ میلی‌متر فاصله بین قسمت عقب صفحه انگشتی و تیغه وجود دارد (شکل ۶۰). این فاصله باعث برش بهتر و کاهش ارتعاشات می‌گردد.



شکل ۶۱- دو نمونه گیره تیغه

تنظیم گیره را به یکی از دو روش زیر انجام دهید:  
 الف) در صورتی که سر گیره خمیده باشد، برای کم کردن فاصله بین گیره با تیغه با استفاده از ضربات چکش فاصله را از بین ببرید و در صورتی که فشار گیره روی تیغه زیاد است، به وسیله دیلم کوچکی جلوی گیره را بلند کنید و یا چند ضربه چکش به عقب گیره وارد کنید. در صورتی که با روش‌های بالا تنظیم صورت نگرفت، گیره را تعویض کنید (شکل ۶۲).



شکل ۶۲- استفاده از چکش یک کیلویی جهت تنظیم گیره

ب) در صورتی که گیره تخت باشد، برای تنظیم از فاصله‌انداز استفاده می‌شود. برای این منظور گیره را باز کنید و با افزودن و یا کاستن فاصله‌انداز که بین گیره و پشت‌بند قرار دارد، فاصله را تنظیم کنید.

### ۴- تنظیم نبودن سر شانه برش

پس از مدتی بر اثر ساییدگی گیره‌ها، ممکن است سر شانه برش دچار لقی و ارتعاش شود. این مشکل بیشتر در دروگرهای دارای چلاق دست به وجود می‌آید. ممکن است انواعی از شانه‌ها دارای خلاصی جانبی نیز باشند. این خلاصی نیز باید تنظیم گردد. برای کنترل بایستی سر شانه را به طرفین حرکت داده در صورتی که خلاصی بیش از اندازه باشد تنظیم آن اجباری است. مقدار خلاصی در دفترچه راهنمای هر دروگر قید شده است. از فاصله‌اندازها استفاده کرده و میزان خلاصی را تنظیم کنید (شکل ۶۳).



شکل ۶۳- تنظیم لقی سر شانه برش

## ۵- تنظیم نبودن فاصله لب انگشتی

لب انگشتی ممکن است بر اثر ضربه پایین یا بالا رفته و در نتیجه فاصله آن با کف انگشتی تغییر کند.

گفت‌وگوی  
کلاسی



شکل ۶۴ مراحل بریده شدن در یک شانه برش را در حالتی که لبه انگشتی در فاصله زیادی از تیغه قرار گرفته است را نشان می‌دهد. درباره آن گفت‌وگو کنید. کم بودن فاصله لب انگشتی چه تأثیری در حرکت تیغه‌ها خواهد گذاشت؟



۳



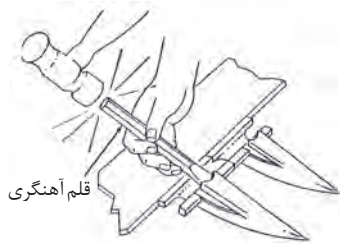
۲



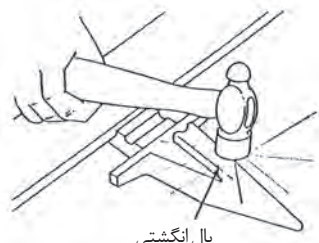
۱

شکل ۶۴ - تأثیر زیاد بودن فاصله لب انگشتی

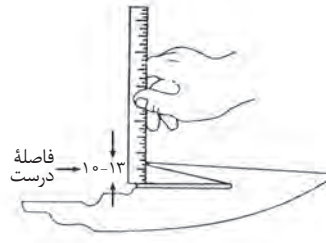
مناسب‌ترین فاصله ۱۰-۱۳ میلی‌متر است (شکل ۶۵). در صورت زیاد بودن فاصله، از یک چکش مناسب استفاده کرده و با چند ضربه بر روی لبه، فاصله را تنظیم کنید (شکل ۶۶). اگر فاصله کم است با استفاده از قلم، که بین لب انگشتی و کف انگشتی اهرم می‌کنید، فاصله را تنظیم کنید (شکل ۶۷). باید دقت کنید که بیش از اندازه، دهانه را باز نکنید که احتمال شکستن آن وجود دارد.



شکل ۶۷ - زیاد کردن فاصله بال با تیغه



شکل ۶۶ - کم کردن فاصله بال با تیغه



شکل ۶۵ - فاصله مناسب لب انگشتی

## ۶- کند شدن تیغه‌ها

در صورت کند شدن تیغه‌ها می‌توان آنها را با سنگ فرز یا سنگ رومی‌زی تیز نمود. باید توجه داشت که تیزکردن تیغه‌ها چندان متداول نیست و معمولاً در این شرایط تیغه را تعویض می‌کنند.

نکته



پهنای لبه تیغه معمولاً ۶ میلی‌متر و زاویه لبه‌ها در حدود ۳۰ درجه است. در هنگام تیز کردن تیغه‌ها باید دقت کرد این اندازه‌ها حفظ شوند. همچنین با توجه به اینکه لبه تیغه‌ها را معمولاً برای مقاومت در مقابل سایش، آب می‌دهند، اگر در حین تیزشدن بیش از حد گرم شوند، سختی خود را از دست می‌دهند. در چنین مواقعی بایستی تیغه‌ها تعویض شوند.

## ۷- شکستن تیغه‌ها

تیغه‌های شانه برش بر اثر شل شدن میخ پرچ‌ها، جلو آمدن پشت بند، سرعت زیاد حرکت و برخورد با موانع و یا کند بودن بیش از حد ممکن است بشکند. تیغه شکسته را باید تعویض نمود.

## ۸- کند شدن صفحه انگشتی

در صورت کندشدن صفحه انگشتی باید نسبت به تعویض آن اقدام نمود. اگر کفی توسط میخ پرچ به انگشتی متصل شده است، می‌توان آن را تعویض کرد ولی اگر کفی با انگشتی یکپارچه است باید کل انگشتی را تعویض نمود.

فعالیت عملی



### کنترل تنظیمات شانه برش

#### مراحل انجام کار:

- ۱- تطابق شانه برش را کنترل نموده و در صورت لزوم تنظیم کنید.
- ۲- فاصله لب انگشتی را تنظیم کند.
- ۳- فاصله بین گیره و تیغه را بررسی و در صورت لزوم تنظیم کنید.
- ۴- لقی سر شانه برش را کنترل و در صورت لزوم تنظیم کنید.



## تیز کردن و تعویض تیغه‌ها



۲- پیچ‌های گیره تیغه را شل کرده و تیغه‌ها را به همراه زیر بند آنها بیرون بکشید.



۱- ارتباط تیغه‌ها و چلاق دست را قطع کنید.



۴- تیغه‌هایی که کند شده‌اند را تیز کنید.



۳- وضعیت ظاهری تیغه‌ها را بررسی کنید.



۲- تیغه جدا شده را بردارید.



۱- مجموعه تیغه‌ها را کنار سندان نگه داشته و با یک یا دو ضربه محکم چکش، میخ پرچ‌های تیغه‌های شکسته را قطع کنید.



۴- تیغه نو را به وسیله دو میخ پرچ در محل خود قرار دهید.



۳- باقی‌مانده پرچ‌ها را به وسیله سنبه خارج کنید.



۶- وضعیت تیغه و پرچ‌ها را بررسی کنید.



۵- مجموعه را برگردانده و سر پرچ‌ها را بکوبید.

توجه کنید که در هنگام تیز کردن تیغه‌ها از عینک ایمنی استفاده شود.

ایمنی



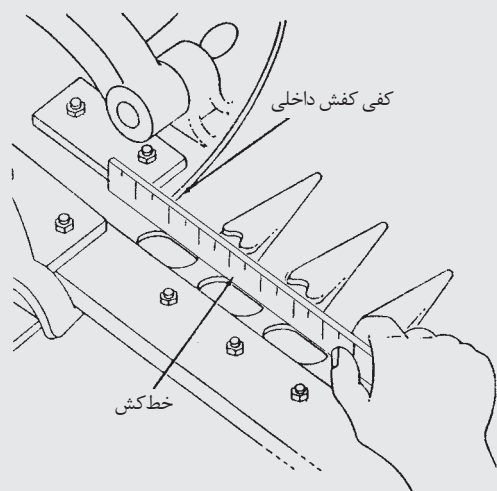
فعالیت عملی



### تعویض صفحه انگشتی

#### مراحل انجام کار:

- ۱- پیچ و مهره انگشتی را باز کنید.
- ۲- انگشتی را روی صفحه‌ای که دارای سوراخ باشد قرار دهید به طوری که محل پرچ روی سوراخ قرار گیرد.
- ۳- توسط قلم نوک پهن و چکش، میخ پرچ را خارج کنید.
- ۴- کفی نو را در جای خود قرار داده و کفی را به انگشتی پرچ کنید.
- ۵- سر و ته میخ پرچ را صاف کنید.
- ۶- انگشتی را در محل خود نصب کنید. دقت کنید که انگشتی‌ها در یک ردیف قرار گیرند (شکل ۶۸).



شکل ۶۸- کنترل ردیف بودن انگشتی‌ها

## ارزیابی نهایی شایستگی تعمیر دروگر شانه‌ای

<p><b>شرح کار:</b> تعمیر عیوب انگشتی‌ها، تیغه‌ها، تسمه راهنما، گیره‌ها و قطعات عامل شانه برش - باز کردن و پیاده کردن انگشتی‌ها، تیغه‌ها، تسمه راهنما، گیره‌ها و قطعات عامل شانه برش - شست‌وشو، بررسی و اصلاح قطعات باز شده، بستن و تنظیم انگشتی‌ها، تیغه‌ها، تسمه راهنما، گیره‌ها و قطعات عامل شانه برش، راه‌اندازی و ارزیابی نهایی دروگر</p>			
<p><b>استاندارد عملکرد:</b> تعمیر و تنظیم شانه برش دروگرهای شانه‌ای رایج در کشور</p>			
<p><b>شاخص‌ها:</b> تشخیص صحیح عیب با راه‌اندازی اولیه و بررسی شرایط - باز کردن قطعات مطابق دستورالعمل شرکت سازنده و کتابچه راهنما، چیدمان صحیح قطعات باز شده، سرعت در انجام کار، دقت در انجام کار، آسیب نرساندن به موتور و ابزار، استفاده از ابزار مناسب - شست‌وشو و تعمیر کردن قطعات باز شده با مواد و ابزار مناسب، تعیین عیوب قطعات تفکیک شده و رفع آنها، سوار کردن قطعات باز شده مطابق دستورالعمل کتابچه راهنما، فیلر کردن شمع و سوپاپ‌ها، تنظیم کاربراتور - عملکرد صحیح بدون صدا و لرزش موتور بعد از راه‌اندازی</p>			
<p><b>شرایط انجام کار و ابزار و تجهیزات:</b> کارگاه نگهداری و تعمیر ماشین‌های کشاورزی مطابق با استاندارد ملی ایران  <b>ابزار و تجهیزات:</b> دروگر شانه‌ای، تراکتور، گاردان مخصوص دروگر، جعبه ابزار عمومی مکانیک، روغن‌دان، گریس پمپ، خوک، سندان، گیره رومی‌زی، چکش سنگین، چکش چوبی، پرس هیدرولیک، فولی کش، خوک، سنگ رومی‌زی مخروطی یا معمولی، انبر پرچکاری، سنگ فرز</p>			
<p><b>معیار شایستگی:</b></p>			
ردیف	مرحله کار	حداقل نمره قبولی از ۳	نمره هنرجو
۱	راه‌اندازی و عیب‌یابی اولیه دروگر	۱	
۲	پیاده کردن قطعات شانه برش	۱	
۳	تعمیر و بستن قطعات شانه برش	۱	
۴	تنظیم کردن شانه برش	۲	
۵	راه‌اندازی و ارزیابی نهایی	۱	
	<p>شایستگی‌های غیرفنی، ایمنی، بهداشت، توجهات زیست‌محیطی و نگرش:                      استفاده از لوازم ایمنی کار فردی - رعایت ایمنی در هنگام کار - توجه به نکات زیست‌محیطی</p>		۲
	<p>میانگین نمرات</p>		*

\* حداقل میانگین نمرات هنرجو برای قبولی و کسب شایستگی، ۲ می‌باشد.







## پودمان ۳

### تعمیر بسته‌بندهای علوفه



بسته‌بند علوفه به مرور زمان و استفاده از آن فرسوده می‌شود و قطعه‌های آن نیز بر اثر کارکرد زیاد، سهل‌انگاری، سرویس نکردن به موقع یا استفاده نادرست به وسیله افراد غیرماهر، فرسوده می‌شود یا می‌شکند. برای تعمیر و تعویض این قطعه‌ها نیاز به افراد متخصصی است که در این زمینه آموزش‌های کافی را گذرانده باشند تا ضمن تعمیر یا تعویض صحیح قطعه‌ها بتوانند دستگاه را به‌طور درست تنظیم کنند. در این پودمان سعی شده است تا با ارائه مطالب در یک سیر منطقی و مناسب این آموزش‌ها به فراگیر داده شود.

## واحد یادگیری ۵

### تعمیر واحدهای بردارنده و گره‌زن بسته بندهای علوفه

#### آیا تا به حال پی برده‌اید:

- بیشترین ایرادات بسته‌بندهای علوفه مربوط به کدام واحدهاست؟
- چگونه می‌توان قطعه معیوب را تشخیص داد؟
- ایراد هر قطعه چه تأثیری در عملکرد ماشین دارد؟
- چگونه می‌توان قطعات معیوب را تعمیر کرد؟

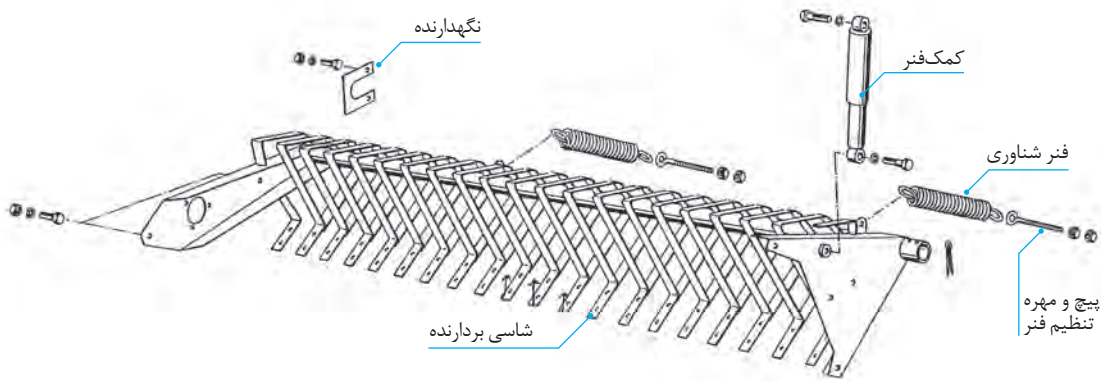
در این واحد یادگیری تنها واحدهای بردارنده و گره‌زن بسته‌بند مورد نظر قرار گرفته و در هر واحد قطعه‌های گوناگون و طرز عمل آن واحد معرفی شده است تا هنرجو با ساختمان این دو واحد آشنا شود. سپس عیوب متداول در هر واحد و روش تشخیص آنها آورده شده است. بعد از آن روش باز کردن و بستن قطعه‌های آن واحد در یک بسته‌بند متداول (Class, Markant ۵۵) جز به جز مطرح شده است و ضمن ارائه روش‌های تنظیم، تنظیم‌های لازم روی واحد تعمیر شده انجام می‌گیرد و در آخر آزمایش‌های ضروری جهت اطمینان از صحت کار واحد عنوان می‌شود. علت انتخاب بسته‌بند مارکانت ۵۵، فراوانی آن در هنرستان‌های کشاورزی و امکان اجرای فعالیت‌های آموزشی می‌باشد. هنرجویان با فراگیری تعمیرات این بسته‌بند قادر خواهند بود تمام بسته‌بندهای رایج در کشور را تعمیر کنند.

#### استاندارد عملکرد کار

عیب‌یابی، تعمیر و تنظیم واحدهای بردارنده و گره‌زن بسته‌بندهای علوفه‌ای

## تعمیر واحد بردارنده علوفه

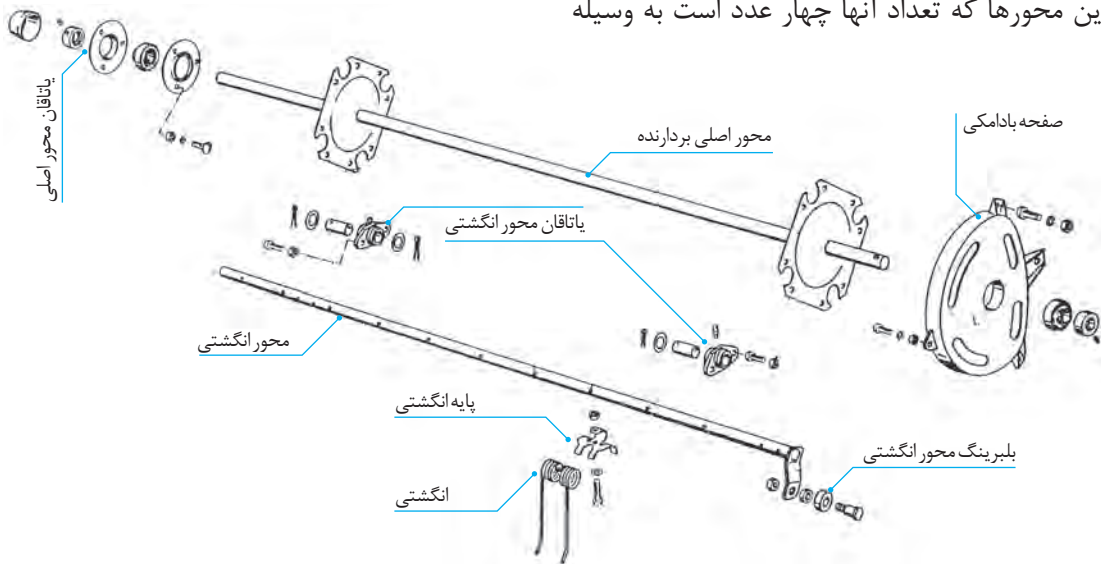
واحد بردارنده، علوفه ردیف شده را از روی زمین برمی‌دارد، آن را بالا می‌آورد و به واحد هدایت علوفه تحویل می‌دهد. این واحد از یک شاسی اصلی تشکیل شده است. شاسی بردارنده شامل یک محور لوله‌ای به اندازه عرض دستگاه است که تعدادی تسمه‌های خم شده به شکل مثلث روی آن نصب شده‌اند. شاسی بردارنده به وسیله دو فنر و یک کمک فنر روی شاسی دستگاه به صورت شناور سوار می‌شود (شکل ۱).



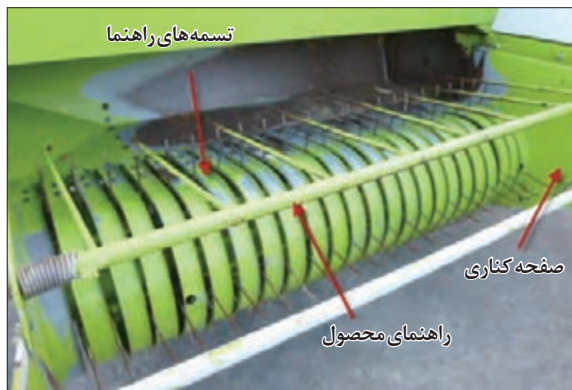
شکل ۱- شاسی بردارنده و متعلقات آن

قطعات متحرک (انگشتی‌ها و محور انگشتی‌ها) روی یک محور دوار نصب می‌شوند که به وسیله گاردان از سیستم انتقال قدرت بسته‌بند نیرو می‌گیرد. به هر رأس از صفحات مربع شکل محور اصلی، یک محور L شکل (محور فرعی یا محور انگشتی) متصل می‌شود. این محورها که تعداد آنها چهار عدد است به وسیله

بلبرینگ نصب شده روی پایه خود می‌توانند در یک مسیر بادامکی شکل حرکت کنند. روی هر محور فرعی انگشتی‌های بردارنده نصب شده‌اند. انگشتی‌ها با حرکت محور اصلی به حرکت درآمده و یک مسیر بادامکی شکل را طی می‌کنند (شکل ۲).



شکل ۲- قطعات متحرک بردارنده



شکل ۳- قطعات ظاهری بردارنده

دو طرف واحد بردارنده به وسیله دو صفحه دربرگرفته شده است که نقش تکیه‌گاهی برای این واحد دارند (صفحات کناری).

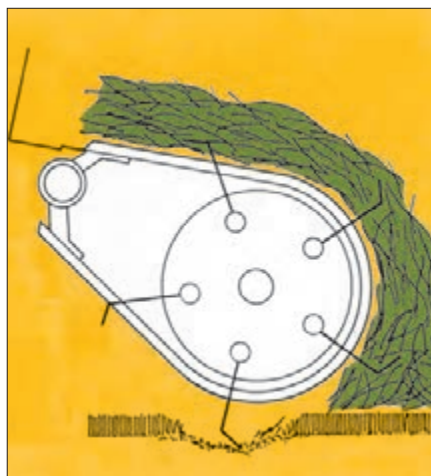
تعدادی تسمه به شکل کمان (تسمه‌های راهنما) بر روی تکیه‌گاه‌های مثلثی شکل شاسی بردارنده نصب می‌شود که علوفه روی آنها سر می‌خورد و به کمک انگشتی‌های بردارنده به روی سکوی بردارنده منتقل شده و سپس به واحد هدایت منتقل می‌شوند.

برای جلوگیری از پخش شدن علوفه برداشته شده توسط انگشتی‌ها و همچنین تغذیه یکنواخت آنها به داخل ماشین از قطعه‌ای به نام راهنمای محصول استفاده شده است که به صورت شناور بالای بردارنده نصب می‌شود (شکل ۳).

متداول‌ترین ایراداتی که در واحد بردارنده مشاهده می‌شود عبارت‌اند از:

#### ۱- کج شدن، شکستن و ساییدگی انگشتی‌ها

انگشتی‌ها بر اثر پایین بودن بیش از اندازه بردارنده و برخورد با زمین و یا جسم‌های سخت مانند سنگ، فلز، چوب و... که در زمین موجود است کج شده یا می‌شکنند (شکل‌های ۴ و ۵). در صورت کج شدن انگشتی‌ها بر اثر تماس دائمی آنها با تسمه‌های راهنما و نیز بر اثر برخورد با زمین به مرور انگشتی‌ها ساییده می‌شوند.



شکل ۵- برخورد انگشتی به زمین



شکل ۴- تفاوت انگشتی سالم و انگشتی معیوب

#### چرا انگشتی‌ها حالت فنری دارند؟

انگشتی‌های معیوب قادر به برداشتن یکنواخت علوفه از روی زمین نیستند علاوه بر این در اثر تماس با تسمه‌های راهنما باعث ساییدگی آنها و فشار بیش از حد به قطعه‌های قسمت بالابر می‌شوند که فرسودگی آنها را به دنبال دارد (شکل ۶).





شکل ۷- صاف کردن انگشتی به وسیله گیره و چکش



شکل ۶- ساییده شدن انگشتی‌ها به تسمه‌های راهنما



شکل ۹- پایه انگشتی شکسته



شکل ۸- پایه انگشتی

نتیجه علوفه را به خوبی از زمین بلند نمی‌کند و مقداری از علوفه روی زمین باقی خواهد ماند. پایه انگشتی معیوب باید تعویض شود (شکل‌های ۸ و ۹).

در صورتی که کج شدن انگشتی‌ها زیاد نباشد می‌توان با قرار دادن آنها بین گیره با کمک چکشی سبک آنها را به شکل اولیه درآورد اما در صورت ساییدگی بیش از حد انگشتی‌ها باید آنها را تعویض کرد (شکل ۷).

## ۲- شکستن پایه انگشتی

بر اثر برخورد انگشتی‌ها با زمین در حین بلند کردن علوفه، انگشتی‌ها بیش از اندازه کج شده و به پایه فشار می‌آورند که باعث شکستن آنها می‌شوند. در صورت شکسته شدن پایه انگشتی در حین برداشت، انگشتی‌های مربوطه بیش از حد حالت فنری داشته و به سمت داخل کج می‌شود و در

## ۳- کج شدن محور انگشتی‌ها

هنگام عبور بسته‌بند از نهرها و جوی‌های آب که در بین علوفه‌ها مخفی بوده یا چاله‌ها و پشته‌هایی که حیوانات در مزرعه ایجاد می‌کنند، اگر بسته‌بند در این چاله‌ها بیفتد بر اثر برخورد ناگهانی انگشتی‌ها با زمین یا برخورد با سنگ، محور انگشتی‌ها کج می‌شود. در صورتی که کج شدن محور زیاد نباشد می‌توان کجی را

بین دو تکیه‌گاه قرار داد و با ضربات چکش آن را صاف نمود اما اگر کج شدگی خیلی زیاد باشد باید محور را تعویض کرد (شکل‌های ۱۰ و ۱۱).



شکل ۱۱- صاف کردن محور انگشتی



شکل ۱۰- آزمایش کجی محور انگشتی



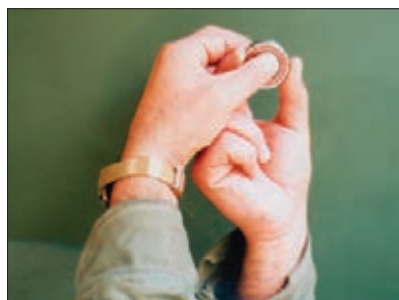
کج شدن محور انگشتی‌ها چه تأثیری بر عملیات برداشت و سلامت دستگاه بسته‌بند خواهد گذاشت؟

#### ۴- خرابی بلبرینگ‌ها، کج شدن یا شکستن پایه بلبرینگ‌ها روی محور انگشتی‌ها



شکل ۱۲- بلبرینگ محور انگشتی

بر اثر کار کرد زیاد بلبرینگ و فرسودگی آنها مخصوصاً اگر خاک به داخل آنها نفوذ کرده باشد یا گریس داخل آنها خالی شده باشد، بلبرینگ خراب می‌شود. در صورت خرابی بلبرینگ‌ها و شروع حرکت انگشتی‌ها صدای خشکی از طرف ریل یا بادامک راه شنیده می‌شود. در صورت خرابی بلبرینگ‌ها باید آنها را تعویض کرد (شکل ۱۲). برای تشخیص بلبرینگ معیوب باید پوسته خارجی آن را بین انگشتان یک دست گرفته و دو انگشت دیگر را داخل پوسته داخلی بلبرینگ کنید و آن را به چپ و راست حرکت دهید. چنانچه بلبرینگ لقی جانبی زیادی داشته و صدای خشکی تولید کند دلیل خراب شدن آن است (شکل ۱۳).



شکل ۱۳- طرز آزمایش بلبرینگ

اگر انگشتی موقع چرخش گیر کند بر اثر وارد شدن فشار زیاد به بلبرینگ‌ها، پایه آنها کج می‌شود. در صورت کج شدن پایه بلبرینگ در حین چرخش انگشتی‌ها، بلبرینگ‌ها از مسیرشان که در داخل محفظه است خارج می‌شوند و گیر می‌کنند. چنانچه پایه کج شده باشد، می‌توان به وسیله ضربات چکش آن را به شکل اولیه درآورد (شکل‌های ۱۴ و ۱۵).



شکل ۱۵- صاف کردن پایه بلبرینگ



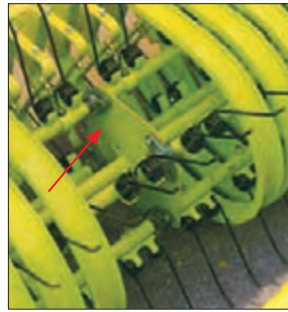
شکل ۱۴- پایه بلبرینگ انگشتی

خرابی بلبرینگ یا کج شدن پایه آن، چه تأثیری روی ماشین بسته‌بند در حین برداشت خواهد گذاشت؟



#### ۵- شکستن یا ساییدگی یاتاق‌های محور انگشتی

بر اثر ضربه‌های ناگهانی احتمال شکستن یاتاقان‌ها وجود دارد. در صورت شکسته شدن یاتاقان‌ها و به هنگام برداشت، تعدادی از انگشتی‌ها که روی یک محور قرار دارند به خوبی حرکت نمی‌کنند و به تسمه‌های راهنما گیر می‌کنند یا به داخل محفظه زیر تسمه‌ها می‌روند در نتیجه علوفه به خوبی روی بالابر بالا نمی‌رود.



شکل ۱۶- یاتاقان محور انگشتی و محل نصب آن

شکستن یا ساییدگی یاتاقان‌های محور انگشتی سبب کج شدن محور انگشتی، انگشتی‌ها، تسمه‌های راهنما و در بعضی مواقع باعث گیر کردن کل واحد بالابر می‌گردد. لذا در صورت ساییدگی یا شکستن یاتاقان‌ها باید آنها را هر چه زودتر تعویض کرد (شکل ۱۶).

### ۶- ساییدگی یا شکستن صفحه بادامکی

با توجه به حرکت مداوم بلبرینگ‌های مربوط به راهنمای محور انگشتی در داخل محفظه مسیر حرکت بلبرینگ‌ها، داخل صفحه بادامکی به مرور ساییده می‌شود و در صورت ادامه ساییدگی به علت حرکت کج بلبرینگ‌ها در داخل محفظه احتمال شکستن آن وجود خواهد داشت. علاوه بر این چنانچه محور انگشتی‌ها تنظیم نباشد، بلبرینگ به کف محفظه می‌چسبد و در اثر چرخش باعث ساییدگی محفظه می‌شود. ساییدگی یا شکستن صفحه بادامکی سبب می‌شود بلبرینگ از مسیر خارج و به پشت محفظه گیر کند، انگشتی‌ها گیر کرده و واحد بردارنده از حرکت بایستد که باعث لغزش صفحه کلاچ و نهایتاً ساییدگی آن نیز می‌شود. در صورتی که شکستگی صفحه بادامکی کم باشد می‌توان آن را با جوش دادن ترمیم کرد ولی در صورت شدید بودن شکستگی یا ساییدگی باید محفظه را تعویض نمود (شکل‌های ۱۷، ۱۸ و ۱۹).



شکل ۱۹- صفحه جوش داده شده



شکل ۱۸- صفحه بادامکی معیوب



شکل ۱۷- صفحه بادامکی

### ۷- خرابی بلبرینگ‌های محور اصلی

در حین برداشت ممکن است بلبرینگ‌ها صدای ناهنجار تولید کنند و انگشتی‌ها نیز دارای حرکت یکنواختی نباشند و کمی به چپ و راست حرکت کنند. در صورتی که بلبرینگ شکسته یا خرد شود یا گیرپاژ باشد محور اصلی خوب نمی‌چرخد یا لنگ می‌زند. که در نتیجه باعث گیر کردن انگشتی‌ها به تسمه راهنما و ساییدگی آنها می‌شود و از طرفی بار وارده به دستگاه نیز افزایش می‌یابد (شکل ۲۰).



شکل ۲۰- بلبرینگ بیرونی محور اصلی و منضمت آن

## ۸- کج شدن و یا شکستن تسمه‌های راهنما



شکل ۲۲- تسمه ساییده و کج شده



شکل ۲۱- تسمه راهنما

بر اثر برخورد واحد بردارنده و تسمه‌های راهنما به جسم سخت و نیز در اثر افتادن واحد بردارنده در داخل نهر یا جوی و برخورد تسمه‌های راهنما به زمین، آنها کج می‌شوند. بر اثر تماس انگشتی‌های کج شده با کناره تسمه‌های راهنما، ساییدگی در آنها ایجاد شده و در صورت ساییدگی بیش از حد تسمه راهنما می‌شکند (شکل‌های ۲۱ و ۲۲).

کج شدن تسمه‌های راهنما در هنگام برداشت سبب می‌شود انگشتی‌ها به تسمه راهنما برخورد کرده یا در پشت آن گیر کنند که در نتیجه قسمت بردارنده از کار می‌افتد و علوفه جمع نمی‌شود. در صورت کج شدن تسمه‌های راهنما، علوفه به دور محورهای انگشتی می‌پیچد و جلو حرکت آنها را می‌گیرد و به علت بار زیادی که به سیستم انتقال قدرت وارد می‌کند، می‌تواند منجر به خسارات فراوانی گردد. در صورت ترک برداشتن یا شکستن تسمه‌های راهنما می‌توان آنها را با توجه به وسعت ترک، جوشکاری و ترمیم کرد و اگر شکستگی زیاد باشد باید آنها را تعویض کرد. اگر تسمه‌های راهنما بیش از حد کج نشده باشند می‌توان آنها را روی سندان با چکش صاف کرد ولی در صورت کج شدن بیش از حد باید آنها را تعویض کرد.

به شکل ۲۱ نگاه کنید. به نظر شما طراحی سر تسمه و محل بسته شدن پیچ به صورت نشان داده شده چه مزایایی دارد؟

فکر کنید



## ۹- کج شدن میله‌های راهنمای محصول

ضربه یا حجم زیاد علوفه روی صفحه‌های راهنما و عبور آنها از زیر میله‌های راهنمای محصول باعث کج شدن آنها می‌شود (شکل ۲۳).



شکل ۲۳- میله راهنمای کج شده

در صورت کج شدن میله‌های راهنما و درحین برداشت، علوفه به صورت یکنواخت روی تسمه‌های راهنما حرکت نمی‌کند. یکنواخت نبودن محصول ورودی به واحد هدایت، فشار نامتعادلی به قطعه‌های این واحد وارد می‌کند و احتمال تجمع محصول در این واحد وجود دارد. برای رفع عیب میله‌های راهنما باید محور را بین گیره بسته و با کمک کشش یا فشار دست آنها را به حالت موازی درآورد.



### ۱۰- کج شدن یا شکستن صفحات خارجی چپ و راست



شکل ۲۴- صفحه خارجی کج شده

بر اثر برخورد این صفحه‌ها یا چرخ بردارنده با مانع، احتمال کج شدن یا شکستن آن صفحه‌ها وجود دارد (شکل ۲۴). در صورت کج شدن صفحه‌های خارجی، محور راهنمای محصول داخل سوراخ موجود روی صفحه‌ها گیر می‌کند و آزادانه حرکت نمی‌کند

و محصول را خوب صاف نمی‌کند. انگشتی‌های کناری به کناره صفحه‌ها گیر می‌کنند. این خسارت‌ها باعث ساییدگی انگشتی‌های کناری و انباشته شدن علوفه در قسمت هدایت محصول می‌شود. از طرفی محور راهنمای محصول به دلیل گیر کردن کج و همچنین به کمک فنر بردارنده خسارت وارد می‌شود. ضمناً جفجغه که تحت فشار کار می‌کند خراب می‌شود. در صورت کج شدن و شکستگی بیش از حد باید صفحه‌های جانبی را تعویض کرد اما اگر شکستگی یا کج شدن کم باشد می‌توان آنها را با جوشکاری و صافکاری ترمیم کرد.

### ۱۱- کج شدن شاسی اصلی واحد بردارنده یا پایه‌های مثلثی آن



شکل ۲۵- شاسی معیوب

در صورتی که واحد بردارنده به‌طور ناگهانی داخل نهر یا گودالی بیفتد یا به مانعی برخورد کند، شاسی آن کج خواهد شد (شکل ۲۵). در این صورت و در حین برداشت محور اصلی انگشتی‌ها با توجه به خارج شدن بلبرینگ‌های آن از یک امتداد به سختی حرکت یا کاملاً گیر می‌کند.

شاسی معیوب را می‌توان در حالت گرم صافکاری

کرد اما در مواقعی که کج شدن زیاد باشد باید کل شاسی را تعویض کرد.

در مواقعی که تنها یک یا چند پایه هدایت روی شاسی کج شده باشد و صاف کردن آنها امکان‌پذیر نباشد می‌توان پایه‌ها را از روی شاسی به کمک سنگ فرز جدا و پایه جدیدی را به جای آن در محل پایه قبلی جوشکاری کرد.

### ۱۲- شکستن فنرها



شکل ۲۶- فنر شاسی بردارنده

در صورت خرابی کمک فنر واحد بردارنده اگر این واحد در حین کار به داخل نهر یا جویی بیفتد بر اثر ضربه ناگهانی که به فنرها وارد می‌شود احتمال شکستن یک یا هر دو فنر وجود دارد (شکل ۲۶). در این صورت هنگام عبور واحد بردارنده از روی مانع‌های موجود در مزرعه، بردارنده به سمت بالا حرکت نمی‌کند (شناوری ندارد) و ضربات سنگینی به انگشتی و تسمه‌های راهنما وارد می‌گردد. فنر معیوب را باید تعویض کرد.



از جوش دادن فنرها جداً خودداری کنید.

### ۱۳- معیوب شدن کمک فنر



شکل ۲۷- آزمایش کمک فنر

قطعه‌های کمک فنر به مرور زمان فرسوده می‌شوند و بعد از مدتی کمک فنر از کار می‌افتد. البته در صورتی که سطح مزرعه ناهموار باشد فرسودگی کمک فنر بیشتر می‌شود و سریع‌تر از کار می‌افتد. در صورتی که از کناره‌های کمک فنر روغن نشت کند احتمال خرابی آن وجود دارد. برای آزمایش کمک فنر آن را از طرف روکش با دست بگیرید و حلقه پایین را بین گیره ببندید، یا با پا آن را نگه‌دارید و سپس کمک فنر را به سمت بالا بکشید. در این حالت کمک فنر باید به سختی و به آرامی به سمت بالا حرکت کند سپس آن را با شدت به سمت پایین فشار دهید که این حالت کمک فنر باید به راحتی و با مقاومت کم به سمت پایین حرکت کند و در غیر این صورت کمک فنر معیوب است (شکل ۲۷).

در صورت معیوب بودن کمک فنر اگر در هنگام برداشت، دستگاه با مانعی برخورد کند با سرعت به طرف بالا پرتاب و سپس با شدت به پایین می‌آید. این ضربه‌های متوالی می‌تواند خسارات زیادی را به انگشتی‌ها، تسمه‌های راهنما، شاسی و... وارد کند. کمک فنر معیوب را نمی‌توان ترمیم کرد و باید آن را تعویض نمود.

### ۱۴- معیوب شدن چرخ تنظیم ارتفاع بردارنده

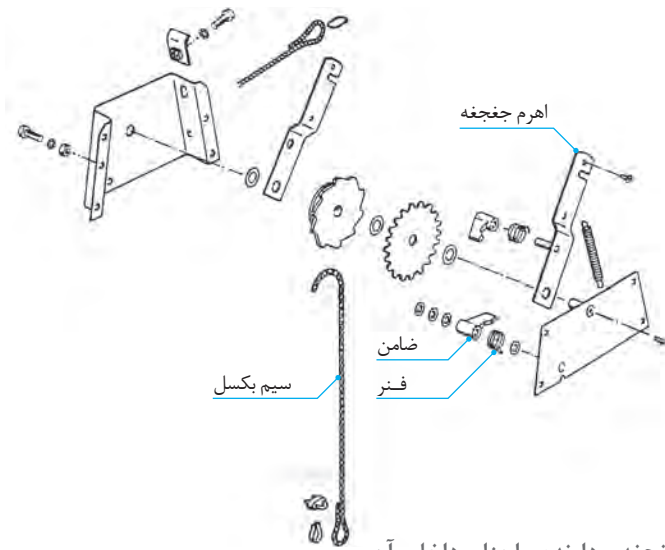


شکل ۲۸- چرخ تنظیم کج شده

به دلیل گریس‌کاری نکردن و یا در اثر ضربات ناگهانی احتمال خرابی بلبرینگ چرخ یا کج شدن محور آن وجود دارد (شکل ۲۸). در این حالت چون چرخ به راحتی گردش نمی‌کند و نمی‌تواند موانع را دنبال کند سبب وارد شدن فشار به صفحات کناری و شاسی می‌شود. در صورت خرابی بلبرینگ چرخ باید آن را تعویض کرد. در صورت کج شدن محور چرخ می‌توان آن را با گرم کردن صاف کرد.

### ۱۵- معیوب شدن جفجغه

بر اثر رطوبت محیط برداشت، ورود علوفه و گرد و خاک به داخل محیط جفجغه، احتمال استهلاک قطعات داخلی به خصوص سیم بکسل و ضامن‌ها وجود دارد. در این شرایط یا سیم بکسل جمع نمی‌شود یا پس از جمع شدن، با رها کردن اهرم دوباره باز می‌شود. در این صورت باید جفجغه را باز کرد و قطعات معیوب آن را تعویض نمود (شکل ۲۹).



شکل ۲۹- جفجه بردارنده و اجزای داخلی آن

### جدا کردن واحد بردارنده از بدنه بسته‌بند

فعالیت عملی



#### مراحل انجام کار:

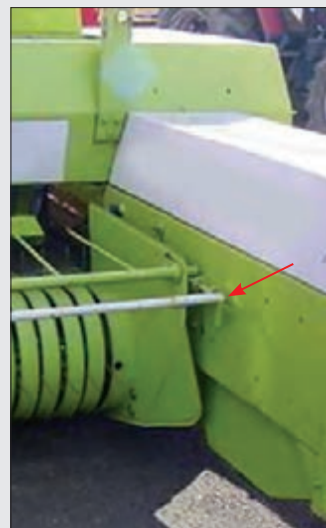
- ۱- بردارنده را تا بالاترین نقطه ممکن بالا آورده و به کمک میله ضامن آن را در این وضعیت مهار کنید (شکل ۳۰).
- ۲- مهره‌های روی پیچ‌های تنظیم فنر بردارنده را باز کرده و فنرها را از جایشان بیرون بیاورید (شکل ۳۱).
- ۳- پیچ بالایی نگهدارنده کمک فنر را باز کنید (شکل ۳۲).



شکل ۳۲



شکل ۳۱



شکل ۳۰



شکل ۳۳- جدا کردن واحد بردارنده

۴- با آزاد کردن میله ضامن، بردارنده را پایین بیاورید. توجه کنید چون فنرهای تنظیم‌کننده و کمک فنر باز شده‌اند، بردارنده چند برابر قبل سنگین شده است.

۵- پیچ پایین کمک فنر را باز کنید و کمک فنر را بردارید.

۶- پیچ و مهره‌ای که زنجیر یا سیم بکسل جفجغه را به بردارنده متصل کرده، باز کنید.

۷- دو عدد نگهدارنده بردارنده را باز کنید.

۸- دو نفر دو طرف لوله راهنمای محصول را بگیرند و شخص دیگری لوله‌ای را داخل لوله اصلی بردارنده قرار دهد (شکل ۳۳).

۹- هر سه نفر به آرامی بالابر را به طرف چرخ بکشند تا دو قسمت گاردان بردارنده از هم جدا شود.

۱۰- بردارنده را روی دو خرک که از قبل آماده کرده‌اید قرار دهید.

## باز کردن قطعه‌های واحد بردارنده

فعالیت عملی



### مراحل انجام کار:

۱- خار دو طرف میله فشاردهنده را بیرون آورده و آن را از روی صفحات محافظ بردارنده آزاد کنید (شکل ۳۴).

۲- پیچ‌های روی هر یک از تسمه‌های راهنما را شل کنید و با دست آنها را به طرف جلو فشار دهید تا پیچ از داخل شیار تسمه آزاد شود و بیرون بیاید.

۳- تسمه‌های راهنما را از روی بردارنده بردارید.



شکل ۳۴- خار میله راهنما (میله فشاردهنده)

تسمه سمت چپ و راست به صفحه‌های محافظ کنار متصل بوده و قابل جدا شدن نیستند.

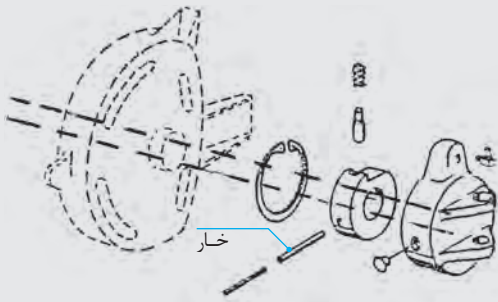
توجه کنید



۴- پیچ و مهره هر یک از انگشتی‌ها را باز کرده و انگشتی‌ها را بردارید (شکل ۲).

۵- بست انگشتی‌ها را با فشار دادن به سمت پایین از روی پایه انگشتی‌ها باز کنید.

۶- پیچ و مهره‌ای که یاتاقان پایه انگشتی را به محور اصلی بردارنده نصب می‌کند باز کنید.



شکل ۳۵- گاردان محرک محور اصلی

۷- پین دو طرف بوش پایه انگشتی را بیرون بیاورید.  
 ۸- پایه را به سمت چپ بکشید تا از جایش بیرون بیاید. به همین ترتیب سه پایه انگشتی دیگر را باز کنید.  
 ۹- بوش را از روی پایه انگشتی بیرون بیاورید. بوش دیگر را نیز به همین ترتیب و از همین جهت خارج کنید.

- ۱۰- مهره روی پیچ بلبرینگ پایه انگشتی را باز کرده و بلبرینگ را بردارید. برای باز کردن سه بلبرینگ دیگر هم به همین ترتیب عمل کنید.  
 ۱۱- با اهرم کردن پیچ گوشتی درپوش محور اصلی بردارنده را از روی صفحه محافظ بیرونی باز کنید.  
 ۱۲- پیچ آلن روی بوش محور اصلی را باز کرده و بوش را با لغزاندن از روی محور خارج کنید.  
 ۱۳- پیچ‌های روی توپی صفحه را باز کرده و توپی را بردارید.  
 ۱۴- بلبرینگ را با بلبرینگ کش از روی محور خارج کرده و توپی داخلی را بردارید.  
 ۱۵- صفحه محافظ بردارنده را که آزاد شده است بردارید.  
 ۱۶- گاردان را با خارج کردن خار آن، از روی محور اصلی خارج کنید (شکل ۳۵).  
 ۱۷- بلبرینگ و توپی صفحه داخلی را باز کنید.  
 ۱۸- پیچ‌های اتصال صفحه محافظ داخلی به ریل بادامکی را باز کنید. و ریل بادامکی را بیرون بکشید.  
 ۱۹- محور اصلی بردارنده را بالا بکشید تا از شاسی جدا شود.  
 ۲۰- برای بستن قطعات عکس مراحل باز کردن عمل کنید.

توجه کنید

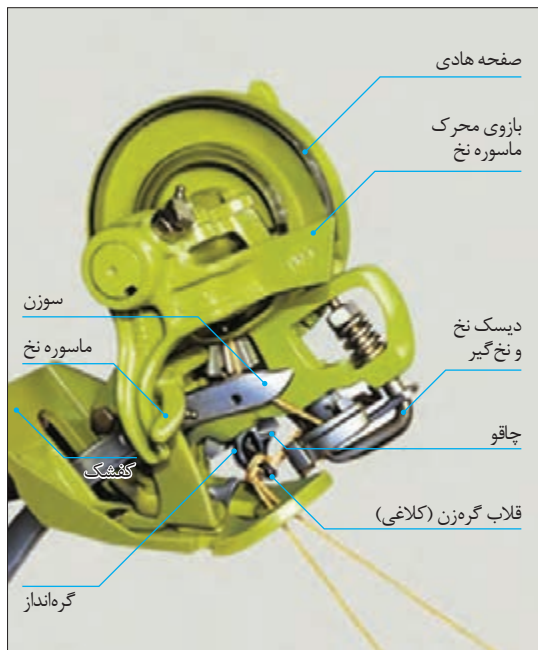


بوش‌های پلاستیکی طوری نصب شوند که گریس‌خور آنها به سمت جلو باشد.

۲۱- حرکت صحیح انگشتی‌ها را با چرخاندن فلاپویل کنترل کنید.

## تعمیر گره‌زن

گره‌زن دو سر نخ را به هم گره می‌زند و یک حلقه نخ در اطراف بسته ایجاد می‌کند. دو دستگاه گره‌زن در بالای محفظه بسته‌بندی قرار دارد که به‌طور هم‌زمان دو گره را می‌زنند. قسمت‌های اصلی هر دستگاه گره‌زن عبارت‌اند از: دیسک نخ (Twine disk) نخ‌گیر (Twine Holder)، نخ‌نگهدار یا هادی نخ، قلاب گره‌زن (Bill Hook)، بازوی چاقو (Knife Arm)، گره‌انداز (Wiper) و چاقو. وظیفه دیسک نخ و نخ‌گیر، محکم نگه داشتن نخ است.



شکل ۳۶- اجزای گره زن

قلاب گره زن، گره را تشکیل می دهد و گره انداز، گره را از قلاب گره زن جدا می کند و بیرون می اندازد. چاقو، نخ را در نزدیکی گره قطع می کند. کلیه مراحل این فرایند، هر مرتبه که یک بسته از محفظه بسته بندی عبور می کند تکرار می شود. سرانجام بسته از روی نلوانی عقب محفظه بسته بندی عبور می کند و روی زمین می افتد یا بارگیری می شود (شکل ۳۶).

بسته بندی هایی که نوک قلاب گره زن آنها متمایل به طرف حرکت علوفه است، گره انداز ندارند ولی اگر نوک قلاب گره زن عمود بر جهت حرکت علوفه باشد گره انداز دارند. بسته بند مدل کلاس گره انداز ندارد.

توجه کنید



فیلم آموزشی



نحوه کارکرد گره زن

مهم ترین ایراداتی که در دستگاه گره زن به وجود می آیند عبارتند از:

### ۱- خرابی ماسوره نخ (هدایت کننده نخ): در صورت عدم گریس کاری محور یا عدم تنظیم صحیح اهرم



شکل ۳۷- ماسوره نخ

محرک ماسوره نخ، ماسوره در قسمت پایین به هادی نخ گیر می کند و ساییده می شود. احتمال شکستن فنر ماسوره نخ نیز بر اثر کار مداوم و فرسودگی وجود دارد. اگر ماسوره نخ گیر کند بر اثر فشار اهرم محرک احتمالاً بازوی بالا نیز می شکند (شکل ۳۷).

موارد ذکر شده سبب می شود که در هنگام برداشت، ماسوره نتواند نخ را نگه دارد و یا نخ را به موقع رها نکند در نتیجه گره نخ پس از گره زدن شل می شود یا نخ پس از گره زدن پاره می شود.

در صورت کم بودن زبری لبه ماسوره نخ می توان آن را به آرامی و با سوهان نرم صاف کرد اما در صورت شکستگی بازوها یا فنر باید آنها را تعویض کرد.



شکل ۳۸- هادی نخ و موقعیت آن روی گره‌زن



**۲- خرابی هادی نخ:** هادی نخ در صورت تماس با ماسوره نخ و قلاب گره‌زن به مرور ساییده می‌شود (شکل ۳۸). همچنین اگر لبه هادی نخ با قلاب گره‌زن یا ماسوره نخ برخورد کند ممکن است کج شود. در صورت وجود این اشکال‌ها نخ پس از گره زدن پاره می‌شود.



شکل ۳۹- قلاب گره‌زن و چرخ‌دنده آن

**۳- خرابی قلاب و فنر قلاب گره‌زن:** در صورت عدم گریس کاری، تنظیم نبودن فاصله چرخ‌دنده قلاب با چرخ هادی نیم دنده (کاسه گره‌زن)، چرخ‌دنده‌ها تحت فشار قرار می‌گیرند و به سرعت ساییده می‌شوند. بر اثر حرکت مداوم قرقره قلاب روی صفحه‌های هادی قلاب، ساییدگی این صفحه و تغییر در انحنای آن رخ می‌دهد. فنر صفحه هادی قلاب به مرور بر اثر فشار و حرکات متناوب حالت کشسانی خود را از دست می‌دهد. اگر به هر دلیل محور قلاب گره‌زن در بوش خود گیر کند احتمال شکستن چرخ‌دنده قلاب و صفحه هادی نیم دنده وجود دارد. خرابی قلاب گره‌زن سبب می‌شود در هنگام برداشت، گره خیلی شل باشد یا نخ در جلوی قلاب گره‌زن بریده شود و روی قلاب بماند. در صورت گیر کردن محور قلاب و چرخ‌دنده باید آن را باز کرده و پس از روان‌سازی، مجدداً آن را نصب کرد. اگر صفحه هادی قلاب ساییده شده باشد و شکل خود را از دست بدهد باید آن را تعویض نمود.



شکل ۴۲- موقعیت دیسک و صفحه روی گره‌زن



شکل ۴۱- دیسک گره‌زن



شکل ۴۰- صفحه گره‌زن

**۴- خرابی دیسک و فنر محافظ نخ و صفحه گره‌زن:** دیسک بر اثر سایش با صفحه گره‌زن به مرور ساییده می‌شود و در صورت ساییدگی باعث می‌شود انتهای نخ بلندتر پاره شده و ریشه‌دار شود. ضمناً فنر محافظ نخ نیز به تدریج ضعیف می‌شود و فشار کمتری به دیسک محافظ نخ وارد می‌کند که در نتیجه احتمال رد شدن نخ از بین آنها وجود دارد. در صورت ساییدگی دیسک محافظ نخ و صفحه گره‌زن آنها را تعویض کنید و اگر فنر ضعیف شده باشد فشار آن را تنظیم و در صورت تنظیم نشدن آن را تعویض کنید. محور صفحه گره‌زن و چرخ‌دنده محرک آن را نیز در اثر ساییده شدن و لق زدن باید تعویض نمود.



## باز کردن گره زن از روی محور گره زن

### مراحل انجام کار:

۱- دو عدد پیچ و مهره‌ای که گره زن را به کفشک متصل کرده باز کنید (شکل‌های ۴۳ و ۴۴).



شکل ۴۴- باز کردن کفشک گره زن



شکل ۴۳- کفشک گره زن

۲- پیچ‌های روی پوسته گره زن را باز کرده و پوسته را بردارید (شکل‌های ۴۵ و ۴۶).



شکل ۴۶- برداشتن پوسته گره زن



شکل ۴۵- پیچ‌های پوسته گره زن

۳- پیچ اتصال شاخک هدایت کننده نخ رسان را باز کرده و شاخک را روی محور گره زن و نسبت به گره زن عقب ببرید.



شکل ۴۸- هدایت کننده نخ



شکل ۴۷- موقعیت هدایت کننده روی محور گره زن

۴- گره زن را با دست گرفته و از جایش بیرون بیاورید. گره زن دوم را نیز به همین ترتیب باز کنید (شکل ۴۹).



شکل ۴۹- برداشتن گره زن





### باز کردن سیستم هدایت کننده نخ در گره‌زن

#### مراحل انجام کار:

- ۱- پیچ‌های اتصال کفشک به گره‌زن را باز کنید (شکل ۵۰).
- ۲- پیچ‌های اتصال کفشک به هدایت کننده نخ را باز کرده و پین‌های زیر آن را بیرون بیاورید.
- ۳- مجموعه ماسوره را از نگهدارنده آن جدا کنید.
- ۴- پین‌های ماسوره را خارج کرده و قطعات آن را تفکیک کنید.
- ۵- نخ‌رسان بعدی را نیز به همین ترتیب باز کنید.



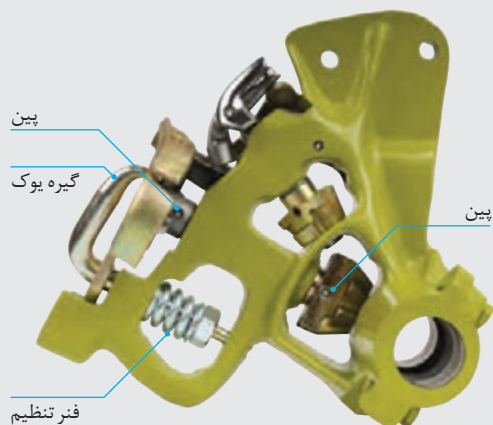
شکل ۵۰- اجزای سیستم هدایت کننده نخ



### باز کردن نخ‌گیر گره‌زن (یوک)

#### مراحل انجام کار:

- ۱- مهره تنظیم نخ‌گیر را باز کنید (شکل ۵۱).
- ۲- گیره تنظیم، فنر و کف نخ‌گیر را بردارید.
- ۳- دو عدد پین یوک را خارج کنید.
- ۴- یوک را از داخل پوسته گره‌زن بیرون بکشید.
- ۵- چرخ‌دنده را بردارید.



شکل ۵۱



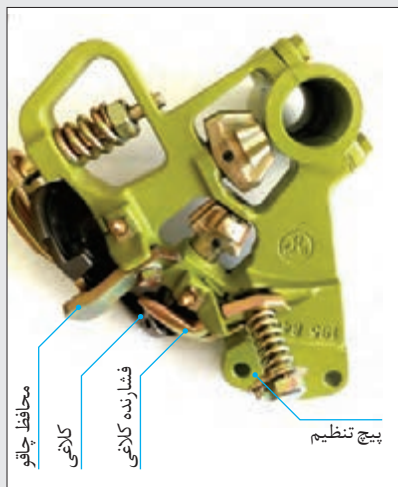
## باز کردن قلاب گره زن (کلاغی یا هک)

### مراحل انجام کار:

- ۱- پیچ محافظ چاقو را باز کرده و چاقو و محافظ آن را بردارید (شکل ۵۳).
- ۲- پین چرخ دنده کلاغی را خارج کنید.
- ۳- پیچ تنظیم فشاردهنده کلاغی را باز کرده و فشاردهنده، واشر خاردار و فنر را خارج کنید.
- ۴- کلاغی را از داخل پوسته خارج کنید.
- ۵- چرخ دنده را بردارید.



شکل ۵۲- چاقو و محافظ چاقو



شکل ۵۳

### مراحل انجام کار:

- ۱- قطعات گره زن را عکس مراحل باز کردن، ببندید.
- ۲- پیچ تنظیم نخ گیر را به اندازه ای سفت کنید که طول فنر آن ۲۹ الی ۳۰ میلی متر باشد.

## بستن قطعات گره زن



## تعمیر قسمت سوزن ها

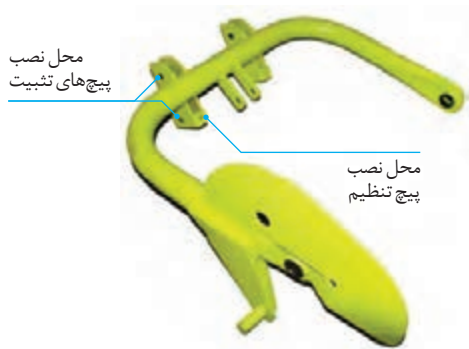


شکل ۵۴- اجزای قسمت سوزن ها

این قسمت وظیفه انتقال نخ از مخزن نخ به قسمت تراکم و تحویل سر نخ به قسمت گره زن را بر عهده دارد.

قسمت سوزن ها شامل کمان سوزن ها است که دو سر آن روی بدنه تکیه کرده و در وسط آن دو عدد سوزن سوار شده است (شکل ۵۴).

سوزن‌ها دو قطعه انحنا دار آلومینیومی هستند (شکل ۵۵) که به وسیله دو پیچ به کمان سوزن‌ها (شکل ۵۶) متصل و به کمک دو پیچ و مهره تنظیم کاملاً روی کمان ثابت می‌شوند.



شکل ۵۶- کمان سوزن



شکل ۵۵- سوزن و قرقره آن

انتهای کورس خود شروع به حرکت به داخل محفظه تراکم می‌کند و در نتیجه بر اثر گیر کردن در داخل علوفه خم می‌شود یا می‌شکند (شکل‌های ۵۷ و ۵۸). اگر سوزن کج شده باشد بر اثر تماس با قطعه‌های گره‌زن به سرعت ساییده می‌شود.

در هنگام برداشت با بسته‌بندی که سوزن آن کج شده است، مرتباً ضامن سوزن عمل می‌کند و پیستون را متوقف می‌سازد که نتیجتاً پین برشی دائماً می‌برد و عمل نخ‌بندی اتفاق نمی‌افتد.

در صورت کج شدن سوزن باید آن را صاف کرد و در وضعیت درست قرار داد و هم‌زمانی سوزن را تنظیم کرد. سوزن شکسته یا سوزنی که بیش از اندازه کج شده است باید تعویض گردند.

کمان سوزن‌ها به وسیله یک میله رابط به محور محرک گره‌زن که یک محور لنگی‌دار است متصل است و با چرخش محور گره‌زن، بالا و پایین می‌رود. برای آنکه سوزن‌ها به نرمی و با سرعت یکنواخت حرکت کنند و شروع حرکت و توقف آنها لحظه‌ای باشد، در کنار کمان سوزن‌ها یک ترمز دیسکی نصب شده است.

در وسط دو سوزن پایه‌ای برای اتصال به قسمت محافظ سوزن‌ها تعبیه شده است. مهم‌ترین ایرادات مربوط به قسمت سوزن‌ها عبارت‌اند از:

**۱- شکستن، تاب برداشتن و کج شدن سوزن:** در صورت عدم تنظیم هم‌زمان سوزن و پیستون، تراکم سوزن قدری زودتر از رسیدن پیستون به



شکل ۵۸- سوزن خم شده



شکل ۵۷- سوزن شکسته



شکل ۵۹- پایه سوزن

۲- کج شدن پایه نگهدارنده سوزن: در اثر برخورد دستگاه با مانع و وارد شدن ضربه‌های شدید احتمال کج شدن آن وجود دارد که در این حالت سوزن‌ها به شکل یکنواخت و در یک راستا به سمت گره‌زن حرکت نمی‌کنند و احتمال برخورد آنها در حین عبور از مسیر تعیین شده با پیستون و قطعه‌های گره‌زن و سپس کج شدن یا ساییدگی سوزن‌ها وجود دارد. چنانچه پایه کج شده باشد باید آن را تعویض کنید (شکل ۵۹).



شکل ۶۰- قرقره‌های هادی نخ

۳- شکستن یا ساییدگی قرقره‌های هادی نخ: به مرور زمان و با حرکت نخ قرقره‌ها (روزنه‌ها) ساییده و فرسوده می‌شوند که نخ‌ها را پاره می‌کنند در این صورت باید آنها را تعویض کرد (شکل ۶۰).



شکل ۶۱- ضامن کششی نخ

۴- معیوب شدن ضامن کششی نخ سوزن: پیچ‌های این صفحه ممکن است هرز شوند یا فنرهای آن ضعیف شوند که در این صورت باید آنها را تعویض کرد (شکل ۶۱).



شکل ۶۲- میله رابط و یاتاقان‌های آن

۵- شکستن یا هرز شدن میله رابط و فرسودگی یاتاقان‌های آن: باز کردن پیچ و مهره تنظیم با فشار زیاد باعث هرز شدن و بریدن پیچ می‌شود. ضمناً بر اثر کارکرد زیاد و عدم گریس‌کاری به موقع یاتاقان‌ها احتمال ساییدگی یاتاقان‌های آن وجود دارد. در این صورت قطعه معیوب را باید تعویض کرد (شکل ۶۲).



شکل ۶۳- دیسک و ترمز سوزن

۶- تاب برداشتن دیسک ترمز سوزن یا تمام شدن لنت ترمز (شکل ۶۳): بر اثر وارد شدن ضربه احتمال تاب برداشتن دیسک وجود دارد و نیز به مرور زمان لنت‌ها ساییده می‌شوند و به اتمام می‌رسند. لنت تمام شده به صفحه فولادی زیر آن می‌رسد. تاب برداشتن دیسک را می‌توان با حرکت دادن شاسی U شکل و نگاه کردن به دیسک در حین حرکت میان صفحه ترمز بررسی کرد. در صورت بروز این عیوب سوزن‌ها بالا نمی‌آیند و گیر می‌کنند که این امر می‌تواند به قطعه‌های انتقال نیرو به سوزن‌ها صدمه بزند. دیسک را می‌توان بعد از باز کردن تاب‌گیری کرد و لنت ترمز را باید تعویض نمود.

## باز کردن سوزن‌ها

فعالیت عملی



### مراحل انجام کار:

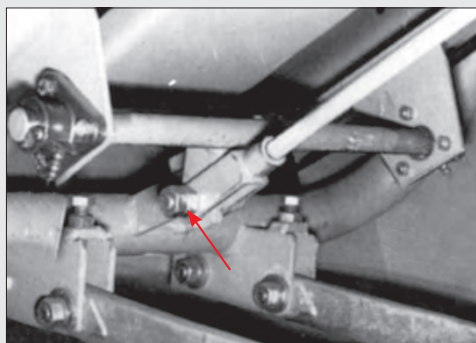
- ۱- قاب دو طرفه بدنه بسته‌بند را که حافظ کمان سوزن‌هاست باز کرده سپس حافظ کمان سوزن‌ها را از زیر بدنه بسته‌بند باز کنید (شکل ۶۴).
- ۲- بازوی رابط بین کمان سوزن‌ها و محور گره‌زن را باز کنید (شکل ۶۵).



شکل ۶۵- برداشتن میله رابط



شکل ۶۴- قاب محافظ کمان سوزن



شکل ۶۶- پیچ اتصال کمان به محور ترمز پیستون

- ۳- پیچ‌های پایه ترمز را باز کرده و پایه ترمز را همراه با لنت‌ها و کفشک ترمز بردارید.
- ۴- پیچ اتصال کمان به محور ترمز پیستون را باز کنید (شکل ۶۶).

- ۵- پیچ و مهره‌های سوزن را باز کرده با خارج کردن پین آن، سوزن را بردارید.
- ۶- پیچ و مهره‌های اتصال دو قاب طرفین بسته‌بند را باز کرده و کمان سوزن‌ها را همراه با دو عدد قاب پایین بکشید تا کاملاً از بسته‌بند جدا شود.
- ۷- برای بستن قطعات سوزن عکس مراحل باز کردن عمل کنید.

مهره‌های فنر ترمز سوزن را به اندازه‌ای سفت کنید که طول فنرها به حدود ۲۵ میلی‌متر برسد.

توجه کنید

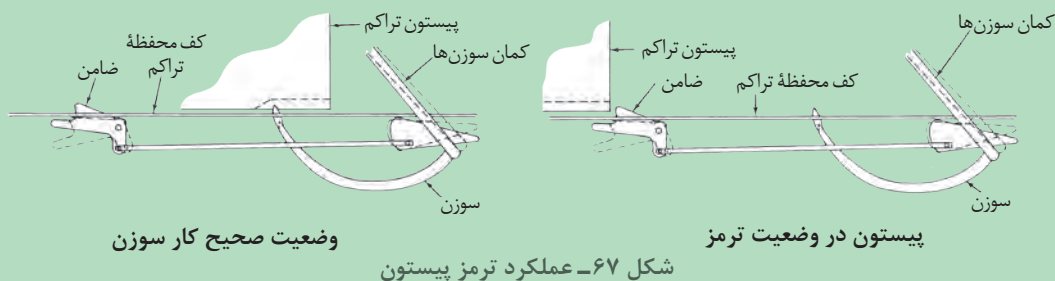


## تعمیر قسمت ترمز پیستون (محافظ سوزن‌ها)

هرگاه سوزن در محفظه تراکم قرار داشته باشد این ضامن از برخورد پیستون با سوزن‌ها جلوگیری می‌کند.

طرز کار ترمز پیستون در شکل ۶۷ نشان داده شده است. در مورد چگونگی کارکرد آن در کلاس گفت‌وگو نمایید.

گفت‌وگوی کلاسی



به مرور زمان و بر اثر شرایط سخت و وجود گرد و خاک زیاد، قطعه‌های متحرک (در محل بوش‌ها و پین‌ها و یاتاقان‌ها) ساییده و لق می‌شوند و چون لقی زیاد باعث کم شدن کورس حرکت ضامن می‌شود احتمال دارد زمانی که این سایش و لقی زیاد است ضامن به اندازه کافی از محل خارج نشود و در شرایط بحرانی نتواند جلوی پیستون را بگیرد که در نتیجه سوزن بر اثر فشار علوفه در حال تراکم کج و یا می‌شکند. در صورت وجود چنین عیبی می‌توان لقی پین‌ها و یا محور را با زدن بوشی جدید یا تعویض پین‌ها و محور تعمیر کرد.

فعالیت عملی



### باز کردن ترمز پیستون

#### مراحل انجام کار:

- ۱- کمان سوزن‌ها را جلو ببرید تا فنر ترمز آزاد شود.
- ۲- مهره تنظیم فنر را شل کنید.



شکل ۶۸- اهرم ترمز پیستون

- ۳- پیچ و مهره‌های اتصال دو شاخه اهرم به ترمز پیستون را باز کنید.
- ۴- ترمز پیستون را از روی بدنه بسته‌بند بردارید.
- ۵- محورها و یاتاقان‌های مربوط به ترمز پیستون را جدا کنید.
- ۶- برای بستن قطعات مربوط به ترمز پیستون عکس مراحل باز کردن عمل کنید.
- ۷- کمان سوزن‌ها را با دست عقب بکشید در این حالت باید ترمز از مسیر پیستون خارج شده و زیر بدنه بسته‌بند قرار بگیرد.

## تعمیر قسمت فرمان‌دهنده گره‌زن



شکل ۶۹- اجزای فرمان‌دهنده واحد گره‌زن

تحریک گره‌زن و سوزن‌ها در هنگام رسیدن بسته به طول مشخص توسط این قسمت انجام می‌شود (شکل ۶۹).

این قسمت شامل یک چرخ ستاره‌ای است. دندانه‌های چرخ ستاره‌ای دائماً با بسته تماس هستند و هرگاه بسته با فشار پیستون تراکم به عقب رانده شود چرخ ستاره‌ای نیز می‌چرخد و چرخ نیم‌دنده‌ای را می‌چرخاند. هرگاه چرخ نیم‌دنده به انتهای مسیر خود برسد از روی چرخ‌دنده محرک پایین می‌افتد و همراه خود میله رابط را پایین می‌کشد. در نتیجه بازوی دوشاخه حرکت می‌کند و از زیر ضامن کلاچ گره‌زن (شکل ۷۰) عبور می‌کند. ضامن به حرکت درآمده و یک چهارم دور می‌چرخد.



شکل ۷۰- ضامن کلاچ گره‌زن و موقعیت آن روی گره‌زن

چرخش این محور سبب می‌شود چرخ‌دنده محرک محور گره‌زن (شکل ۷۱) یک دور بچرخد در نتیجه دو کاسه گره‌زن که روی آن متصل هستند یک دور می‌چرخند تا گره‌زن فعال شود. هم‌زمان انتهای محور گره‌زن که حالت L شکل دارد (شکل ۷۲)، میله رابط محرک سوزن‌ها را حرکت می‌دهد. در نتیجه سوزن‌ها به سمت بالا حرکت می‌کنند و عمل گره‌زنی انجام می‌شود.



شکل ۷۲- محور گره‌زن



شکل ۷۱- کلاچ گره‌زن

بر اثر برخورد برآمدگی روی کلاچ با بازوی دوشاخه، دو شاخه به عقب رانده می‌شود که از طریق میله رابط باعث بلند شدن چرخ نیم دنده می‌شود. فنر چرخ نیم دنده را به عقب می‌راند و با چرخ‌دنده محرک اندازه‌گیر بسته درگیر می‌شود. با حرکت بازوی دو شاخه، بدنه آن به فنر شماره‌انداز برخورد می‌کند و یک شماره به جلو می‌رود.

چنانچه مانع یا نقصی در سیستم گره‌زن پیش بیاید، پیچ ایمنی روی چرخ‌دنده محرک محور گره‌زن می‌برد و محور در هر حالتی که باشد متوقف می‌شود. چنانچه پیچ زمانی ببرد که سوزن‌ها داخل محفظه تراکم هستند، پیستون نیز با ترمز پیستون در داخل محفظه برخورد می‌کند و پیچ چرخ لنگر نیز می‌برد و قسمت‌های محرک دستگاه از حرکت می‌ایستند.

مهم‌ترین ایراداتی که در قسمت فرمان‌دهنده و محور گره‌زن به وجود می‌آیند عبارت‌اند از:



شکل ۷۳- کاسه گره‌زن

**۱- ساییدگی دنده‌های کاسه گره‌زن:** به مرور زمان و با توجه به شرایط کار بسیار سخت این چرخ احتمال ساییدگی دنده و ریل‌های آن وجود دارد که در صورت ساییدگی زیاد اختلال در کار گره‌زن ایجاد می‌شود و در این حالت لازم است با کاسه نو تعویض شود (شکل ۷۳).



شکل ۷۴- ترمز گره‌زن

**۲- معیوب شدن ترمز محور گره‌زن:** بر اثر جمع شدن بیش از اندازه حلقه لنت‌ها، فرسودگی و سایش آنها زیاد می‌شود و به مرور کاملاً از بین می‌روند که باید تعویض شوند. ضمناً احتمال هرز شدن مهره و پیچ تنظیم حلقه لنت‌ها نیز وجود دارد. در صورت بروز عیب در ترمز باید نسبت به تعویض قطعات معیوب اقدام نمود زیرا در این شرایط نخ به دور قلاب گره‌زن می‌پیچد و گره زده نمی‌شود (شکل ۷۴).

**۳- ساییدگی یا شکستن چرخ‌دنده هلالی تنظیم طول بسته:** بر اثر فرسایش و ضربه‌های ناگهانی احتمال شکستن این چرخ‌دنده وجود دارد. چنانچه یک یا چند دندانه شکسته شده باشند بسته تشکیل نمی‌شود، یعنی گره‌زن و سوزن عمل نمی‌کنند. در صورتی که چرخ‌دنده شکسته و از محل خود جدا شده باشد گره‌زن و سوزن بدون وقفه و پشت سر هم حرکت می‌کنند و گره می‌زنند که در این حالت سوزن در بسته گیر می‌کند یا ضامن سوزن عمل خواهد کرد و پیستون را متوقف می‌کند که باعث بریدن پین‌های برشی می‌شود. چرخ‌دنده معیوب باید تعویض شود.

**۴- شکستن یا کج شدن چرخ ستاره‌ای:** در صورت وارد شدن ضربه به این چرخ احتمال شکستن یا کج شدن آن وجود دارد که در این صورت باید چرخ ستاره‌ای را صاف یا تعویض کنید.



**۵- شکستن دو شاخه محرک کلاچ:** اگر ضربه ناگهانی به این بازو وارد شود احتمال شکستن آن وجود دارد که در این صورت باید آن را تعویض کرد.

**۶- خرابی کلاچ گره‌زن:** در صورتی که گریس کاری مرتب انجام نشود، احتمال گیر کردن قطعه‌های کلاچ وجود دارد. در این صورت با حرکت دادن اهرم کلاچ نیرو قطع و وصل نمی‌شود و در هنگام کار، سوزن‌ها به‌طور مرتب به سمت بالا حرکت می‌کنند و گره نیز زده می‌شود. در این صورت سوزن‌ها بر اثر گیر کردن در علوفه کج شده و می‌شکنند. در این شرایط قطعه‌های کلاچ را باز کنید و پس از شست‌وشوی کامل، گریسکاری کنید و مجدداً ببندید.

**۷- خراب شدن شماره‌انداز تعداد بسته:** در صورت خراب شدن شماره‌انداز با حرکت دادن فنر کنار آن شماره جدیدی نشان داده نمی‌شود. در این مواقع شماره‌انداز را تعویض کنید.



شکل ۷۵- یاتاقان‌ها و نگهدارنده فرمان‌دهنده گره‌زن

**۸- ساییدگی یا شکستگی یاتاقان‌ها و تکیه‌گاه‌های محور اصلی گره‌زن:** به مرور زمان و بر اثر فرسایش و وارد شدن ضربات سنگین به آنها، این یاتاقان‌ها ساییده می‌شوند یا می‌شکنند که در این مواقع باید آنها را تعویض کرد (شکل ۷۵).

## باز کردن و بستن قطعات فرمان‌دهنده طول بسته

فعالیت عملی



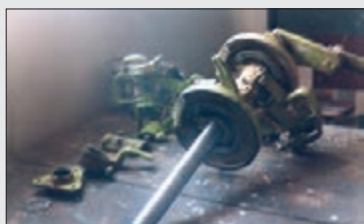
### مراحل انجام کار:

- ۱- فنر بازوی محرک را با درآوردن قلاب آن آزاد کنید.
- ۲- پیچ‌های یاتاقان محور محرک را باز کنید و مجموعه فرمان‌دهنده را از روی بسته‌بند بردارید.
- ۳- پیچ تنظیم طول بسته را باز کنید.
- ۴- پیچ چرخ‌دنده هلالی را باز کرده و چرخ‌دنده هلالی و فنر آن را بردارید.
- ۵- دو شاخه را با خارج کردن پین‌های آن از روی محور بردارید.
- ۶- بستن قطعات را عکس مراحل باز کردن انجام دهید.



## باز کردن کلاچ و محور گره‌زن

### مراحل انجام کار:



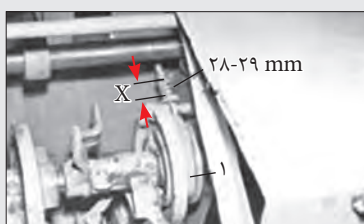
شکل ۷۶- پیاده کردن محور گره‌زن و اجزای آن

- ۱- میله رابط بین کمان سوزن و محور گره‌زن را با در آوردن اشیپ‌های آن آزاد کنید.
- ۲- گره‌زن‌ها را از روی محور پیاده کنید.
- ۳- مهره‌های ترمز را باز کرده، لنت را به جلو فشار دهید تا سر پایین لنت از تکیه‌گاهش خارج شود سپس لنت را بردارید.
- ۴- پیچ‌های یاتاقان‌های محور را باز کنید تا یاتاقان‌ها از بدنه بسته‌بند جدا شود (شکل ۷۶).
- ۵- قطعات روی محور را پیاده کنید.
- ۶- دو عدد پین چاک‌دار ضامن کلاچ را خارج کرده و ضامن، فنر، واشرها و محور آن را آزاد کنید.
- ۷- چرخ‌دنده محرک را برداشته و بلبرینگ‌ها را از روی محور خارج کنید.
- ۸- هدایت‌کننده نخ را با باز کردن پیچ آن از روی محور خارج کنید.
- ۹- کاسه گره‌زن را با ضربه زدن به وسیله چکش لاستیکی از روی محور خارج کرده و خار آن را بردارید.
- ۱۰- هدایت‌کننده و کاسه دوم را نیز به همین ترتیب خارج کنید.
- ۱۱- برای بستن قطعات، بعد از شست‌وشو، تعویض یا ترمیم قطعات معیوب، عکس مراحل باز کردن عمل کنید.

### نکته



۱- به جهت قرارگیری دنده‌ها، هدایت‌کننده نخ و کاسه چرخ دقت کنید که اشتباه نشود.



شکل ۷۷- تنظیم طول فنر ترمز گره‌زن

- ۲- روی محیط چرخ‌دنده محرک محور گره‌زن یک فرورفتگی و روی چرخ‌دنده کوچک‌تر که با آن درگیر است یک برجستگی وجود دارد که هنگام بستن باید توجه کرد که دو علامت فوق روی دو دنده دقیقاً در یک امتداد باشند.
- ۳- طول فنر ترمز در حالت تنظیم بودن باید ۲۸ تا ۲۹ میلی‌متر باشد که به وسیله مهره تنظیم باید میزان شود (شکل ۷۷).

### توجه کنید



بعد از تعمیر بسته‌بند آن را به کار بیندازید و مطابق جدول ارائه شده در کتاب همراه، عیب‌یابی و در صورت نیاز تنظیم کنید.

## ارزشیابی نهایی شایستگی تعمیر واحدهای بردارنده و گره‌زن بسته‌بندهای علوفه

<p><b>شرح کار:</b> تعیین عیوب قطعات بردارنده، قطعات گره‌زن، قطعات فرمان دهنده گره‌زن، سوزن و متعلقات آن - باز کردن و پیاده کردن قطعات بردارنده، قطعات گره‌زن، قطعات فرمان دهنده گره‌زن، سوزن متعلقات آن - شستشو، بررسی و اصلاح قطعات باز شده - بستن و تنظیم قطعات بردارنده، قطعات گره‌زن، قطعات فرمان دهنده گره‌زن، سوزن و متعلقات آن - راه‌اندازی و ارزیابی نهایی بسته‌بند</p>			
<p><b>استاندارد عملکرد:</b> تعمیر و تنظیم واحدهای بردارنده و گره‌زن بسته‌بندهای رایج در کشور</p>			
<p><b>شاخص‌ها:</b> تشخیص صحیح عیب با راه‌اندازی اولیه و بررسی شرایط - باز کردن قطعات مطابق دستورالعمل شرکت سازنده و کتابچه راهنما، چیدمان صحیح قطعات باز شده، سرعت در انجام کار، دقت در انجام کار، آسیب نرساندن به موتور و ابزار، استفاده از ابزار مناسب - شست‌وشو و تعمیر کردن قطعات باز شده با مواد و ابزار مناسب، تعیین عیوب قطعات تفکیک شده و رفع آنها، سوار کردن قطعات باز شده مطابق دستورالعمل کتابچه راهنما، فیلر کردن شمع و سوپاپ‌ها، تنظیم کاربراتور - عملکرد صحیح بدون صدا و لرزش موتور بعد از راه‌اندازی</p>			
<p><b>شرایط انجام کار و ابزار و تجهیزات:</b> کارگاه نگهداری و تعمیر ماشین‌های کشاورزی مطابق با استاندارد ملی ایران  <b>ابزار و تجهیزات:</b> بسته‌بند علوفه، تراکتور، گاردان مخصوص بسته‌بند، جعبه ابزار عمومی مکانیک، روغن دان، گریس پمپ، تایرلور، خرک، سندان، گیره رومیزی، چکش سنگین، چکش چوبی، پرس هیدرولیک، فولی کش</p>			
<p><b>معیار شایستگی:</b></p>			
ردیف	مرحله کار	حداقل نمره قبولی از ۳	نمره هنرجو
۱	راه‌اندازی و عیب‌یابی اولیه بسته‌بند	۱	
۲	پیاده کردن قطعه معیوب	۱	
۳	تعمیر یا تعویض قطعه معیوب	۱	
۴	بستن و تنظیم کردن قطعات باز شده	۲	
۵	راه‌اندازی و ارزیابی نهایی	۱	
	شایستگی‌های غیرفنی، ایمنی، بهداشت، توجهات زیست‌محیطی و نگرش: استفاده از لوازم ایمنی کار فردی - رعایت ایمنی در هنگام کار - توجه به نکات زیست‌محیطی	۲	
	<b>میانگین نمرات</b>		*

\* حداقل میانگین نمرات هنرجو برای قبولی و کسب شایستگی، ۲ می‌باشد.





## پودمان ۴

### تعمیر ماشین‌های برداشت ذرت علوفه‌ای (چاپر)



تعمیر ماشین‌های برداشت ذرت علوفه‌ای به دلیل پیچیدگی ساختاری نیاز به مهارت و توانایی خاص دارد. با توجه به فراوانی این ماشین‌ها در کشور با کسب مهارت در این زمینه می‌توانید آینده شغلی خوبی را برای خود به‌وجود بیاورید.

## واحد یادگیری ۶

### تعمیر چاپرهای دوردیفه تراکتوری

آیا تا به حال پی برده‌اید:

- کدام قطعات چاپر بیشتر خراب می‌شوند؟
- علت خرابی این قطعات چیست؟
- چگونه می‌توان خرابی قطعات را تشخیص داد؟
- برای تعمیر قطعات معیوب به چه ترتیبی باید عمل نمود؟
- کدام قطعات پس از تعمیر نیاز به تنظیم دارند؟

با توجه به بومی بودن تولید چاپرهای دوردیفه و به جهت حمایت از کالای ایرانی در این واحد یادگیری به بررسی تعمیرات این چاپرها پرداخته می‌شود. تمام چاپرهای دو ردیفه از دماغه، غلتک‌های تغذیه، واحد برش و لوله تخلیه تشکیل شده‌اند. در کتاب کاربرد و سرویس ماشین‌های برداشت و پس از برداشت ضمن آشنایی با این واحدها، نحوه کار با چاپرها، تنظیمات و سرویس‌های دوره‌ای آنها را فرا گرفته‌اید. در این واحد یادگیری ضمن آشنایی با اجزای داخلی این واحدها، نحوه عیب‌یابی و تعمیرات آنها را فرا خواهید گرفت.

### استاندارد عملکرد کار

در پایان این واحد یادگیری هنرجویان قادر خواهند بود؛ عیب‌یابی، تعمیر و تنظیمات قطعات چاپرهای دو ردیفه رایج در کشور را انجام دهند.

## تعمیر سیستم انتقال قدرت

دو ردیفه شامل گاردان و چهار شاخه گاردان، پولی و تسمه، جعبه‌دنده اصلی، جعبه‌دنده معکوس‌کننده، جعبه‌دنده تغییر سرعت، کلاچ یک‌طرفه (کلاچ سوتکی)، زنجیرها و چرخ زنجیرها، جعبه‌دنده دوقلو، جعبه‌دنده کتابی و کوپلینگ‌ها می‌باشد (شکل ۱).

برای به حرکت درآوردن قسمت‌های مختلف چاپرها به سیستم انتقال نیرو نیاز است تا نیرو را از محور انتقال نیروی تراکتور به قسمت‌های مختلف ماشین منتقل کرده، مقدار سرعت، گشتاور و جهت حرکت را تغییر دهد. سیستم‌های ایمنی نیز در آن پیش‌بینی شود. سیستم انتقال قدرت در چاپرهای

- ۱- گاردان
- ۲- چهارشاخه گاردان
- ۳- تسمه
- ۴- جعبه‌دنده اصلی
- ۵- جعبه‌دنده معکوس‌کننده
- ۶- جعبه‌دنده تغییر سرعت
- ۷- کوپلینگ
- ۸- کلاچ سوتکی



شکل ۱- اجزای انتقال قدرت به واحدهای کاری چاپر دو ردیفه

نیرو از گاردان به دو مسیر زیر منتقل می‌گردد:

### ۱- مسیر انتقال نیرو به استوانه خردکن

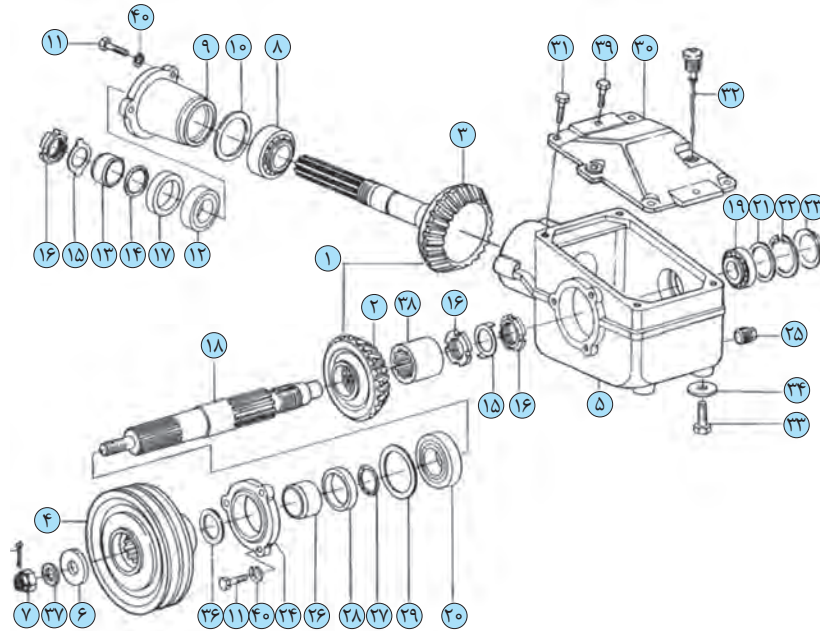
گاردان مستقیماً به وسیله فلانجی به محور جعبه‌دنده استوانه خردکن (جعبه‌دنده اصلی) متصل است. نیرو در جعبه‌دنده ۹۰ درجه تغییر جهت یافته به کمک گاردان کوتاهی به کلاچ سوتکی منتقل می‌شود و سپس به محور استوانه خردکن انتقال می‌یابد. کلاچ سوتکی یک کلاچ ایمنی یک طرفه است.

دلیل استفاده از کلاچ سوتکی در چاپرهای دو ردیفه چیست؟

گفت‌وگوی  
کلاسی



اجزای داخلی جعبه‌دنده اصلی در شکل ۲ نشان داده شده است.

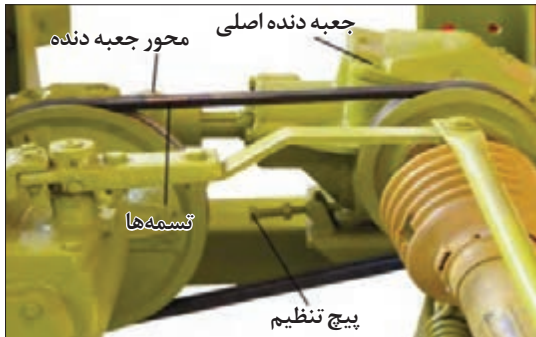


شکل ۲- قطعات جعبه‌دنده اصلی در خردکن علفه

- ۱- چرخ‌دنده‌ها، ۲- چرخ‌دنده مخروطی، ۳- چرخ‌دنده مخروطی، ۴- پولی، ۵- پوسته جعبه‌دنده، ۶- واشر، ۷- مهره کاسل، ۸- رولبرینگ، ۹- بوش مخروطی، ۱۰- واشر تنظیم (شیم) به ضخامت‌های ۰/۱، ۰/۳، ۰/۵ و ۱ میلی‌متر، ۱۱- پیچ، ۱۲- رولبرینگ، ۱۳- بوش، ۱۴- اورینگ، ۱۵- صفحه قفل‌کننده، ۱۶- مهره دایره‌ای، ۱۷- کاسه نمد، ۱۸- محور محرک، ۱۹- رولبرینگ، ۲۰- رولبرینگ، ۲۱- واشر، ۲۲- خار حلقوی، ۲۳- درپوش، ۲۴- پوسته رولبرینگ، ۲۵- پیچ تخلیه، ۲۶- بوش، ۲۷- اورینگ، ۲۸- آب‌بندی‌کننده روغن، ۲۹- شیم به ضخامت‌های ۰/۱، ۰/۳، ۰/۵ و ۱ میلی‌متر، ۳۰- درپوش جعبه‌دنده، ۳۱- پیچ، ۳۲- گیج روغن، ۳۳- پیچ، ۳۴- واشر، ۳۵- اشنپیل، ۳۶- واشر، ۳۷- واشر، ۳۸- بوش هزارخاری، ۳۹- پیچ، ۴۰- واشر فنری

## ۲- مسیر انتقال نیرو به غلتک‌های تغذیه و دماغه

نیرو به کمک دو عدد تسمه که از پولی روی گاردان نیرو می‌گیرد به پولی جعبه‌دنده معکوس‌کننده منتقل می‌شود و از آن به جعبه‌دنده تغییر سرعت غلتک‌های تغذیه منتقل می‌گردد. سپس به کمک زنجیرهایی، نیرو به غلتک‌های تغذیه و دماغه انتقال می‌یابد.



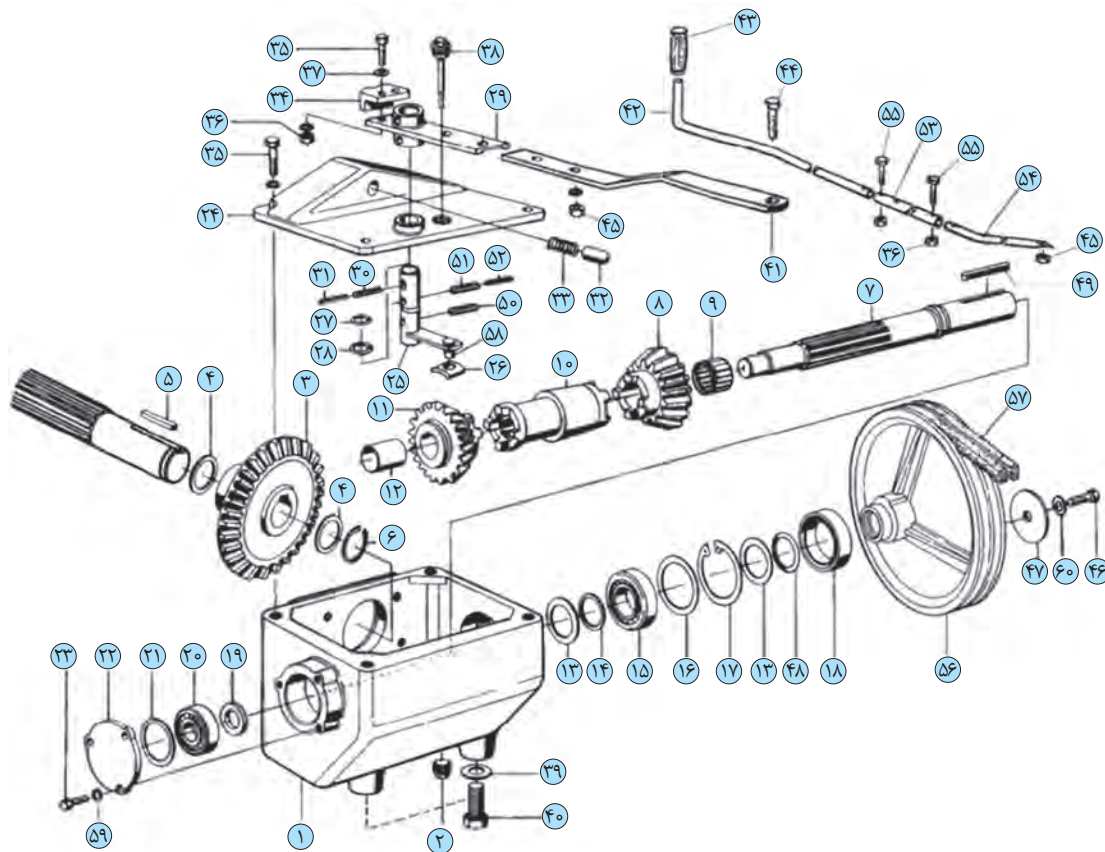
شکل ۳- پیچ تنظیم کشش تسمه

تسمه وظیفه انتقال نیرو از پولی گاردان به پولی جعبه‌دنده معکوس‌کننده را بر عهده دارد و برای جلوگیری از لیز خوردن، تسمه‌ها را به صورت دویل استفاده می‌کنند و برای تنظیم کششی آنها محل اتصال جعبه‌دنده‌ها را کشویی می‌سازند و با پیچ تثبیت که در کنار آنها قرار دارد کشش تسمه را ثابت نگه می‌دارند.

اجزای داخلی جعبه‌دنده معکوس‌کننده در شکل ۴ نشان داده شده است. همان‌طور که از شکل مشخص است، جعبه‌دنده معکوس‌کننده شامل دو چرخ‌دنده مخروطی هم‌سایز روی محور ورودی و یک چرخ‌دنده مخروطی بزرگ‌تر روی محور خروجی است. بر روی محور ورودی و مابین دو چرخ‌دنده مخروطی یک بوش کشویی نصب است که در دو طرف آن دو زائیده وجود دارد. این بوش به وسیله هزارخاری با محور ورودی درگیر است و به وسیله ماهکی که به اهرم جعبه‌دنده متصل است به چپ و راست حرکت می‌کند. در صورت



درگیر شدن این بوش با هر یک از دو چرخ‌دنده مخروطی کوچک، محور محرک نیرو را به آن چرخ‌دنده منتقل کرده و محور خروجی با این محور می‌چرخد و در صورت درگیری با چرخ‌دنده مخروطی کوچک دیگر، جهت چرخشی چرخ‌دنده خروجی برعکس قبل می‌گردد.



۱- پوسته جعبه‌دنده، ۲- چرخ‌دنده مخروطی،  
 ۳- چرخ‌دنده مخروطی، ۴- پولی، ۵- پوسته  
 جعبه‌دنده، ۶- واشر، ۷- مهره کاسل،  
 ۸- رولبرینگ، ۹- بوش مخروطی، ۱۰- بوش  
 کشویی، ۱۱- چرخ‌دنده مخروطی، ۱۲- بوش،  
 ۱۳- شیم، ۱۴- واشر، ۱۵- بلبرینگ،  
 ۱۶- شیم به ضخامت‌های ۰/۱، ۰/۳، ۰/۵ و  
 ۱ میلی‌متر، ۱۷- خار حلقوی، ۱۸- کاسه نمد،  
 ۱۹- فاصله‌انداز، ۲۰- بلبرینگ، ۲۱- شیم به

ضخامت‌های ۰/۱، ۰/۳، ۰/۵ و ۱ میلی‌متر،  
 ۲۲- درپوش جانبی جعبه‌دنده، ۲۳- پیچ،  
 ۲۴- درپوش فوقانی جعبه‌دنده، ۲۵- میله  
 تغذیه (میله اهرم)، ۲۶- زبانه کشویی،  
 ۲۷- اورینگ، ۲۸- واشر، ۲۹- لیور،  
 ۳۰- پین انبساطی، ۳۱- پین انبساطی،  
 ۳۲- پین مسدودکننده (ضامن)، ۳۳- فنر  
 فشاری، ۳۴- پایه ضامن نگهدارنده، ۳۵- پیچ،  
 ۳۶- مهره، ۳۷- واشر، ۳۸- گیج، ۳۹- واشر به

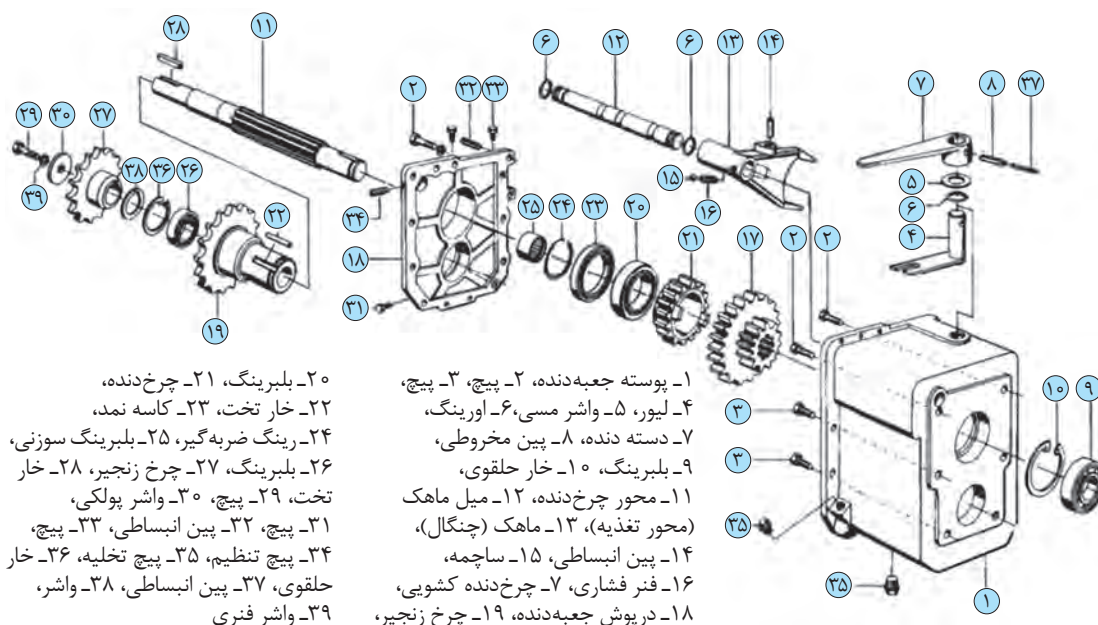
۲۰- بلبرینگ، ۲۱- شیم به  
 ضخامت‌های ۰/۵، ۱، ۲ و ۳ میلی‌متر،  
 ۴۰- پیچ، ۴۱- دنباله لیور، ۴۲- لوله انتقال  
 حرکت، ۴۳- دسته، ۴۴- پیچ، ۴۵- مهره،  
 ۴۶- پیچ، ۴۷- واشر پولکی، ۴۸- اورینگ،  
 ۴۹- خار تخت، ۵۰- پین قفل‌کننده  
 مخروطی، ۵۱- پین انبساطی، ۵۲- پین  
 انبساطی، ۵۳- رابط، ۵۴- لوله انتقال حرکت،  
 ۵۵- پیچ، ۵۶- پولی، ۵۷- تسمه، ۵۸- محور،  
 ۵۹- واشر فنری، ۶۰- واشر فنری

شکل ۴- اجزای داخلی جعبه‌دنده معکوس‌کننده

نیرو از طریق محور خروجی جعبه‌دنده معکوس‌کننده وارد جعبه‌دنده تغییر سرعت می‌شود. به وسیله جعبه‌دنده تغییر سرعت، می‌توان سرعت غلتک‌های تغذیه را در سه حالت آهسته، متوسط و سریع تنظیم کرد.

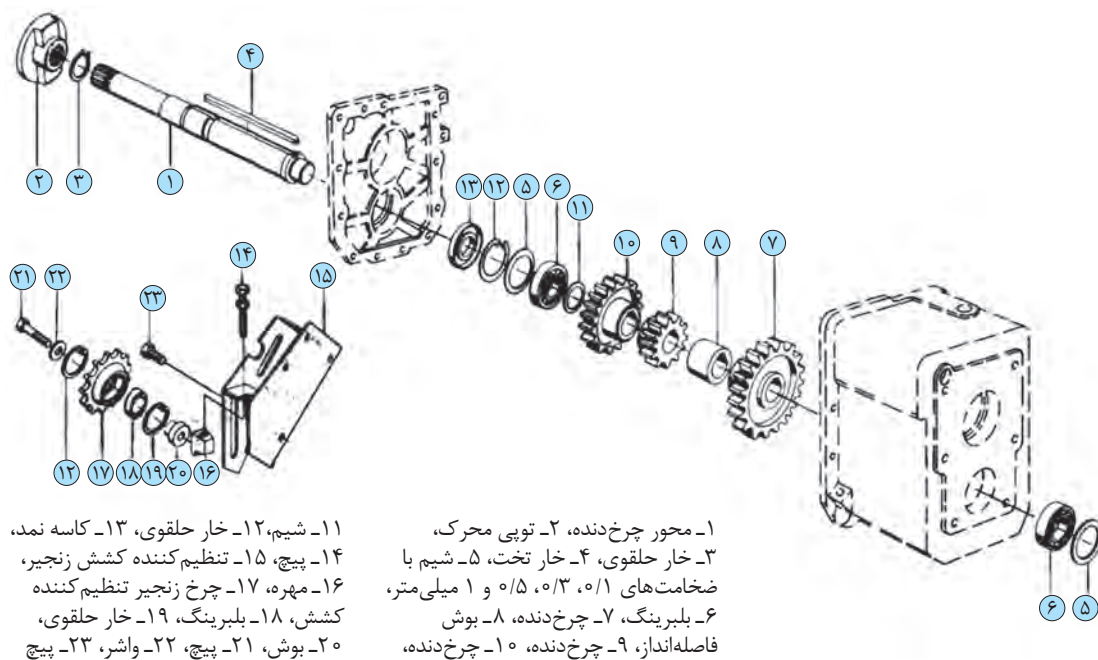


شکل‌های ۵ و ۶، قطعات داخلی جعبه‌دنده تغییر دور را نشان می‌دهد. با توجه به شکل در مورد کارکرد این جعبه‌دنده گفت‌وگو کنید.



- ۱- پوسته جعبه‌دنده، ۲- پیچ، ۳- پیچ،
- ۴- لیور، ۵- واشر مسی، ۶- اورینگ،
- ۷- دسته دنده، ۸- پین مخروطی،
- ۹- بلبرینگ، ۱۰- خار حلقوی،
- ۱۱- محور چرخ‌دنده، ۱۲- میل ماهک (محور تغذیه)، ۱۳- ماهک (چنگال)،
- ۱۴- پین انبساطی، ۱۵- ساچمه،
- ۱۶- فنر فشاری، ۱۷- چرخ‌دنده کشویی،
- ۱۸- درپوش جعبه‌دنده، ۱۹- چرخ زنجیر،
- ۲۰- بلبرینگ، ۲۱- چرخ‌دنده،
- ۲۲- خار تخت، ۲۳- کاسه نمد،
- ۲۴- رینگ ضربه‌گیر، ۲۵- بلبرینگ سوزنی،
- ۲۶- بلبرینگ، ۲۷- چرخ زنجیر، ۲۸- خار تخت، ۲۹- پیچ، ۳۰- واشر پولکی،
- ۳۱- پیچ، ۳۲- پین انبساطی، ۳۳- پیچ،
- ۳۴- پیچ تنظیم، ۳۵- پیچ تخلیه، ۳۶- خار حلقوی، ۳۷- پین انبساطی، ۳۸- واشر، ۳۹- واشر فنری

شکل ۵- اجزای مرتبط با محور فوقانی جعبه‌دنده تغییر سرعت



- ۱- محور چرخ‌دنده، ۲- توبی محرک،
- ۳- خار حلقوی، ۴- خار تخت، ۵- شیم با ضخامت‌های ۰/۱، ۰/۳، ۰/۵ و ۱ میلی‌متر،
- ۶- بلبرینگ، ۷- چرخ‌دنده، ۸- بوش فاصله‌انداز، ۹- چرخ‌دنده، ۱۰- چرخ‌دنده،
- ۱۱- شیم، ۱۲- خار حلقوی، ۱۳- کاسه نمد،
- ۱۴- پیچ، ۱۵- تنظیم‌کننده کشش زنجیر،
- ۱۶- مهره، ۱۷- چرخ زنجیر تنظیم‌کننده کشش، ۱۸- بلبرینگ، ۱۹- خار حلقوی،
- ۲۰- بوش، ۲۱- پیچ، ۲۲- واشر، ۲۳- پیچ

شکل ۶- اجزای مرتبط با محور تحتانی جعبه‌دنده تغییر سرعت

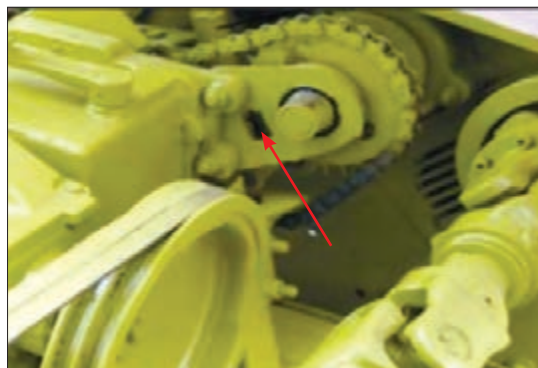
برای انتقال نیرو از جعبه‌دنده سرعت به غلتک‌های تغذیه و به موازات آن برای انتقال نیرو به دماغه از دو زنجیر و چرخ زنجیر استفاده شده است که یکی نیرو را به سمت غلتک‌های تغذیه بالایی می‌رساند و دیگری نیرو را به غلتک‌های پایینی و دماغه منتقل می‌کند. روی محور زیر جعبه‌دنده تغییر سرعت یک کوپلینگ نصب شده است که وظیفه آن ارتباط دادن این محور به محور غلتک تغذیه زیرین و چرخ زنجیر انتقال نیرو به دماغه است.

با توجه به اینکه زنجیر در هنگام حرکت بر روی چرخ زنجیر باید کاملاً بر روی دندانه‌های آن بنشیند تا هم احتمال رد شدن از روی دندانه‌ها برطرف شود و هم ساییدگی دندانه‌ها و زنجیر کاهش یابد، لازم است زنجیر با قطعه‌ای به نام زنجیر سفت کن اندکی تحت کشش قرار گیرد. در چاپرهای دو ردیفه از دو نوع زنجیر سفت کن استفاده می‌شود:



شکل ۷- زنجیر سفت کن با چرخ زنجیر واسطه

۱- زنجیر سفت کن با چرخ زنجیر واسطه: در این روش یک چرخ زنجیر به صورت هرزگرد می‌چرخد و به یک پایه و پیچ تنظیم متصل می‌باشد که می‌توان کشش زنجیر را به وسیله آن تنظیم کرد (شکل ۷).



شکل ۸- زنجیر سفت کن کفشکی

۲- زنجیر سفت کن کفشکی: در این روش از یک کفشک که دائماً با زنجیر در تماس است استفاده شده است (شکل ۸).

با قطعات انتقال قدرت به واحدهای کاری چاپر، در قسمت مربوط به تعمیرات همان واحد آشنا خواهید شد.

توجه کنید



خرابی زنجیر و چرخ زنجیرها و رد کردن خار روی محورها می‌باشد که در سال‌های قبل و همچنین در کتاب تعمیر و مونتاژ تجهیزات کشاورزی به تفصیل در مورد آنها بحث شده است و در این قسمت تنها به معایب اختصاصی سیستم انتقال قدرت پرداخته می‌شود. مهم‌ترین این عیوب عبارت‌اند از:

مهم‌ترین عیوبی را که در واحد انتقال قدرت چاپر مشاهده می‌شوند می‌توان به دو گروه عمده معایب عمومی و معایب اختصاصی تقسیم کرد. معایب عمومی شامل خرابی بلبرینگ‌ها و رولبرینگ‌ها، خرابی کاسه نمدها، ساییدگی و شکستن چرخ‌دنده‌ها، خرابی پولی و تسمه، خرابی گاردان و چهار شاخه گاردان،

۱- شکستگی ماهک‌ها: در صورت تعویض زیاد دنده، مخصوصاً در حالتی که دور جعبه‌دنده زیاد است احتمال شکستن و یا ساییدگی ماهک‌ها وجود دارد. در صورت شکستگی ماهک، با حرکت دادن اهرم تعویض‌دنده، هیچ تغییری در خروجی جعبه‌دنده اتفاق نمی‌افتد. ماهک شکسته را باید با ماهک نو تعویض نمود.

۲- بریدن یا هرز شدن پیچ‌های اتصال جعبه‌دنده‌ها: در حین کار در مزرعه، لرزش‌هایی در جعبه‌دنده ایجاد می‌شود که باعث شل شدن، هرز شدن و یا بریدن پیچ‌های اتصال جعبه‌دنده می‌گردد. این امر در دراز مدت سبب شل شدن زنجیرها، ساییدگی پیوست‌های انتقال نیرو و بریدن بقیه پیچ‌های جعبه‌دنده می‌گردد. پیچ بریده یا هرز شده را باید با پیچ نو تعویض نمود.

نکته



از آنجا که جعبه‌دنده‌ها در اثر روغن کاری مناسب به ندرت دچار خرابی می‌شوند، از توضیح بیشتر در این کتاب خودداری شده و نحوه تعمیرات قطعات انتقال قدرت به واحدهای کاری ماشین در هر واحد به صورت مجزا بررسی می‌شود.

ایمنی



#### نکات ایمنی هنگام تعمیرات واحد انتقال قدرت:

- در زمان جا انداختن تسمه‌ها و زنجیرها، از قرار دادن دست خود در فاصله بین تسمه و پولی یا زنجیر و چرخ زنجیر خودداری کنید.
- هیچ‌گاه انگشت خود را مابین دو چرخ درگیر وارد نکنید.
- قبل از شروع تعمیرات بر روی واحد انتقال قدرت، گاردان را از روی محور انتقال نیروی تراکتور جدا کنید.
- در هنگام چرخش قطعات انتقال قدرت، مراقب باشید لباس شما به دور آن نپیچد.

فعالیت عملی



#### تنظیم کشش تسمه

##### مراحل انجام کار:

- ۱- پیچ‌های نگهدارنده جعبه‌دنده را شل کنید.
- ۲- جعبه‌دنده را به وسیله پیچ تنظیم به خارج برانید. (شکل ۳)
- ۳- دقت کنید که پولی جعبه‌دنده در امتداد پولی دوم و محور جعبه‌دنده، در امتداد مستقیم باشد (در صورت نیاز جعبه‌دنده را تنظیم کنید).
- ۴- با انگشت روی تسمه‌ها فشار آورید، مقدار جابه‌جایی تسمه‌ها باید ۰/۵ تا ۱ سانتی‌متر باشد.
- ۵- پیچ‌های جعبه‌دنده را سفت کنید.



### تنظیم کشش زنجر محرک دماغه

#### مراحل انجام کار:

- ۱- مهره قفل کن زیر پیچ را شل کنید (شکل ۷).
- ۲- پیچ تنظیم را بچرخانید تا زنجر به اندازه کافی سفت شود.
- ۳- مهره قفل کن را سفت کنید.



### تنظیم کشش زنجر خروجی جعبه‌دنده به غلتک تغذیه بالایی (شکل ۸)

#### مراحل انجام کار:

- ۱- پیچ کفشک را شل کنید.
- ۲- کفشک را حرکت دهید تا زنجر را تحت لقی مناسب قرار دهد.
- ۳- پیچ کفشک را سفت کنید.



### تعویض میله تغذیه (میله اهرم) جعبه‌دنده معکوس کننده

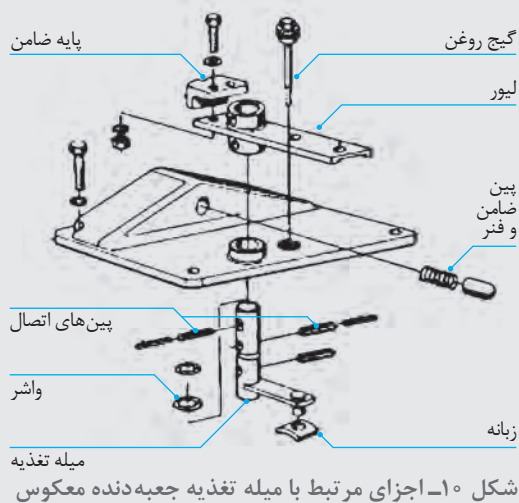
#### مراحل انجام کار:

- ۱- پیچ اتصال لوله انتقال لیور را باز کنید (شکل ۹).
- ۲- پیچ‌های پایه ضامن را باز کنید و آن را بردارید.
- ۳- پین ضامن و فنر آن را خارج کنید.
- ۴- پیچ‌های درپوش جعبه‌دنده را باز کرده و درپوش را بردارید.
- ۵- زبانه را از روی شیار قفل کننده بردارید (شکل ۱۰).
- ۶- پین‌های اتصال لیور به میله تغذیه را خارج کنید.
- ۷- میله تغذیه و اشر آن را بردارید.
- ۸- لیور را بردارید.



شکل ۹- قطعات بیرونی جعبه‌دنده معکوس کننده

- ۹- کلیه قطعات را شست‌وشو دهید و در صورت نیاز تعویض کنید.
- ۱۰- میله تغذیه و پین‌های اتصال را جابزنید و اشر را روی آن سوار کنید.
- ۱۱- میله تغذیه را از زیر دهانه درپوش عبور دهید و سپس لیور را از بالای درپوش بر روی میله جا بزنید و پین‌های اتصال را جا بزنید.
- ۱۲- فنر و پین ضامن را در شیار درپوش جا بزنید و پایه ضامن نگهدارنده را به وسیله پیچ و مهره‌های مربوطه ببندید.



۱۳- درپوش را روی دست گرفته و زبانه چهارگوش را با کمی گریس، بر روی میله تغذیه سوار کنید. مواظب باشید که در هنگام جا زدن، درپوش زبانه داخل جعبه دنده نیفتد.

۱۴- درپوش را طوری روی جعبه دنده بگذارید که زبانه در شیار قفل کننده داخل جعبه دنده قرار گیرد.

۱۵- زمانی که درپوش کاملاً بر روی جعبه دنده قرار گرفت دو عدد از پیچ های آن را به کف برسانید و لیور را آزمایش کنید و آن را در دنده عقب و جلو حرکت دهید تا از درست جا افتادن زبانه مطمئن شوید سپس بقیه پیچ ها را نیز ببندید.

### مراحل انجام کار:

- ۱- زنجیرهای انتقال نیرو متصل به جعبه دنده را باز کنید.
- ۲- پیچ های اتصال جعبه دنده به بدنه ماشین را باز کنید.
- ۳- لوله انتقال را از روی جعبه دنده معکوس کننده جدا کنید.
- ۴- تسمه را پیاده کنید.
- ۵- جعبه دنده های معکوس کننده و تغییر سرعت را از روی شاسی، به وسیله

### تعویض ماهک

### تغییر سرعت

(شکل های ۵ و ۶)

جرثقیل سقفی و یا افراد کمکی با احتیاط کامل پیاده کنید.

۶- چرخ زنجیرها و سایر قطعات خارجی متصل به جعبه دنده تغییر سرعت را پیاده کنید (شکل های ۵ و ۶).

۷- روغن جعبه دنده را تخلیه کنید.

۷- پیچ های اتصال درپوش جعبه دنده و پیچ آلنی متصل به درپوش را باز کنید.

۸- به وسیله نوک پیچ گوشتی، درپوش را از بدنه جعبه دنده جدا کنید.

۹- خار لیور را خارج کرده و لیور را از محل خود خارج کنید.

۱۰- میله دوشاخه دار را که متصل به زبانه ماهک است از محل خود خارج کنید.

۱۱- پیچ آلنی تنظیم میل ماهک را باز کرده، اورینگ های دو طرف میل ماهک را بردارید سپس یک اهرم مناسب انتخاب کنید، آن را بر سر میل ماهک قرار داده و با ضربه چکش میل ماهک را خارج کنید.

۱۲- ساچمه و فنر ماهک را برداشته و آن را از داخل جعبه دنده خارج کنید.

۱۳- قطعات را بعد از شست و شو در صورت لزوم تعویض کنید.

۱۴- محور دوشاخه را از داخل جعبه دنده از سوراخ پوسته عبور دهید و از زیر با دست چپ نگهدارید و از بالا واشر و لیور و خارهای آن را در سوراخ محور جا بزنید.

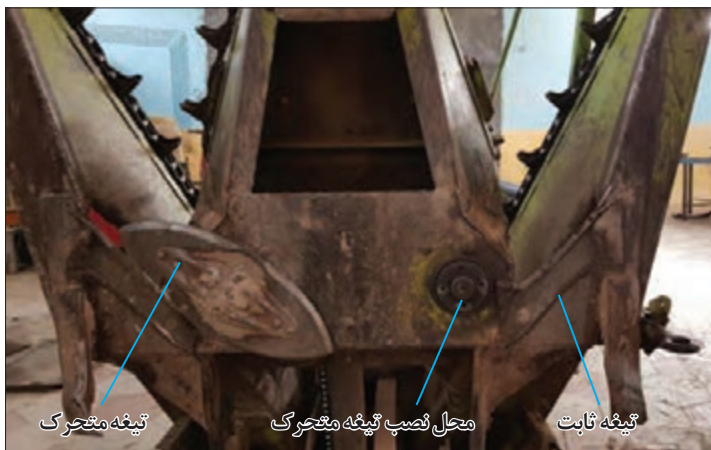


- ۱۵- ماهک را به گیره ببندید و خار آن را جا بزنید.
- ۱۶- ماهک را روی گیره جابه‌جا کنید تا سوراخ ساچمه و فنر رو به بالا قرار گیرد. سپس ساچمه و فنر را در محل خود قرار دهید و با میله نازکی ساچمه را به پایین فشار داده، نگه دارید.
- ۱۷- محور ماهک را در داخل سوراخ ماهک جا بزنید. این کار را به آرامی انجام دهید تا ساچمه بیرون نیفتد.
- ۱۸- اورینگ‌های دو سر محور را جا زده و میل ماهک را سوار کنید.
- ۱۹- پیچ تنظیم را ببندید.
- ۲۰- با جابه‌جایی لیور نحوه حرکت و درگیری ماهک را بررسی کنید.
- ۲۱- درپوش جعبه‌دنده و قطعات بیرونی جعبه‌دنده را نصب کرده و سپس جعبه‌دنده‌ها را سوار کنید.

## تعمیر واحد درو و هدایت محصول (هد، دماغه)

بریدن ساقه‌های ذرت از فاصله کمی نسبت به زمین و انتقال آنها به واحد تغذیه در این قسمت انجام می‌شود. این واحد از دو قسمت مجزا تشکیل شده است که در یک مجموعه قرار دارند و به‌طور هم‌زمان، عمل برش و هدایت علوفه را انجام می‌دهند. دو قسمت این واحد شامل واحد درو و واحد هدایت محصول می‌باشد (شکل ۱۱).

واحد درو قسمتی است که وظیفه قطع ساقه‌های ذرت را از ارتفاعی مشخص نسبت به زمین بر عهده دارد. عمل درو برای هر ردیف محصول به وسیله یک جفت تیغه صورت می‌گیرد. یکی از این تیغه‌ها به شکل بیضی (متحرک) و دیگری به شکل Z (ثابت) می‌باشد. تیغه‌ها ممکن است فولادی یا سرامیکی باشند (شکل ۱۲).



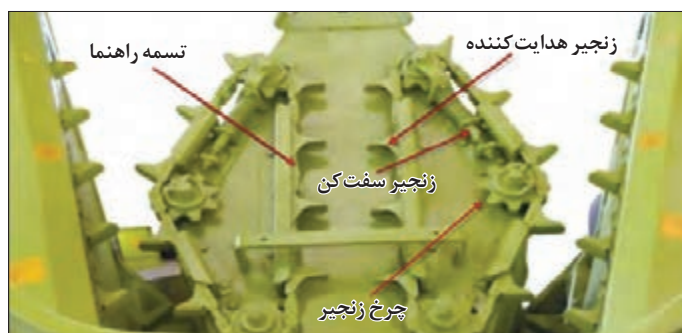
شکل ۱۲- تیغه‌های دروکننده زیر دماغه



شکل ۱۱- درو و هدایت ساقه ذرت در دماغه

واحد هدایت در چاپرها تقریباً مجموعه دماغه دستگاه را شامل می‌شود که قبل از عمل درو، ساقه‌های گیاه را در اختیار خود می‌گیرد و ضمن جلوگیری از خوابیدن ساقه‌های گیاه، آنها را به سمت واحد برش و سپس داخل واحد تغذیه، هدایت می‌نماید. این قسمت شامل قاب‌های دماغه، صفحه جداکننده، زنجیرهای هدایت‌کننده علوفه و سپر هادی می‌باشد (شکل ۱۳).

زنجیره‌های هدایت کننده، هدایت علوفه به سمت واحد تغذیه را برعهده دارند. در طول زنجیره‌های هدایت کننده زائیده‌هایی (قاشقک‌هایی) قرار دارد که با برخورد به ساقه علوفه، آنها را همراه خود جابه‌جا می‌کنند. این زنجیره‌ها هر کدام بر روی دو یا چند چرخ زنجیر حرکت می‌کنند. میزان کشیدگی زنجیره‌های هدایت کننده به وسیله زنجیر سفت کن قابل تنظیم است (شکل ۱۴).



شکل ۱۴- اجزای مرتبط با زنجیره‌های هدایت کننده



شکل ۱۳- اجزای واحد هدایت

مهم‌ترین ایراداتی که در واحد درو و هدایت چارپرها به وجود می‌آیند عبارت‌اند از:



شکل ۱۶- زاویه تیغه‌ها



شکل ۱۵- تیز کردن تیغه

### ۱- کند شدن یا شکستن لبه تیغه‌ها:

لبه تیغه‌ها به مرور و در اثر استفاده کند می‌شوند. همچنین ممکن است لبه آنها در اثر برخورد با اجسام سخت مانند سنگ، ریشه‌های قطور، قطعات فلزی، ساقه درخت و... بشکند. در صورت کند شدن لبه تیغه‌های درو در هنگام برداشت، ساقه‌های ذرت در سطح مزرعه

روی زمین می‌خوابند و ساقه‌ها در قسمت بریده شده، له می‌شوند. در صورت مشاهده ساییدگی یا شکستگی اندک در لبه تیغه‌ها می‌توان آنها را به وسیله سنگ رومی‌زی نرم تیز کرد (شکل ۱۵). در صورتی که ساییدگی یا شکستگی تیغه‌ها زیاد باشد باید آنها را تعویض نمود. هنگام تیز کردن تیغه‌ها باید دقت نمود که زاویه تیغه تغییر نکند (شکل ۱۶). هیچ‌گاه تیغه را از طرف صاف آن به سنگ ساب نگیرید.



شکل ۱۷- صفحه زیر تیغه متحرک

### ۲- جدا شدن صفحه زیر تیغه متحرک: در صورت

برخورد مداوم صفحه با موانع موجود بر روی زمین و به مرور زمان، احتمال شل شدن پرچ‌های نگهدارنده صفحات وجود دارد (شکل ۱۷). در این صورت پس از مدتی، بریده شدن پرچ‌ها و جدا شدن صفحات از تیغه برش رخ می‌دهد. در صورت جدا شدن صفحه، به علت



ضعیف شدن تیغه احتمال شکستن و یا تاب برداشتن تیغه زیاد می‌شود. برای رفع این عیب باید صفحه را به وسیله پرچ در جای خود محکم کرد.



شکل ۱۸- آزمایش زنجیرهای هدایت‌کننده

**۳- لق شدن زنجیرهای هدایت:** بر اثر کار کرد زیاد و نیز عدم روغن‌کاری به موقع، پین‌ها و بوش‌های زنجیر به مرور ساییده می‌شود. اگر یک سر زنجیر را با دست گرفته، آن را از پهلو بلند کنیم، خواهیم دید که در زنجیر لق، نسبت به زنجیر سالم قوس بیشتری ایجاد می‌شود و اگر در جهت طولی زنجیر را بکشیم یا هل دهیم، خواهیم دید که فاصله دندان‌های زنجیر کم و زیاد می‌شود (شکل ۱۸).

لق شدن زنجیر در حین برداشت سبب حرکت‌های

جانبی آن می‌شود که علاوه بر تولید صدا به دلیل برخورد با بدنه، باعث ساییدگی شدید چرخ زنجیرها، راهنمای زنجیرها و زنجیر سفت‌کن‌ها می‌شود. چنانچه لقی زنجیر زیاد باشد باید آن را تعویض نمود. اما در صورتی که لقی کم باشد می‌توان با فشردن و کوبیدن پرچ دانه‌های زنجیر، تا حدی لقی را برطرف کرد.



شکل ۱۹- چرخ زنجیر زنجیرهای هدایت‌کننده

**۴- ساییدگی چرخ زنجیرها:** بر اثر کارکرد و فشاری که از طرف زنجیرهای هدایت به دندان‌های چرخ زنجیر وارد می‌گردد به مرور قسمت ته دندان‌ها ساییده و گام دندان‌ها زیاد می‌شود. در این صورت پس از هربار به حرکت انداختن زنجیرها و یا متوقف کردن آنها، صدای ضربه‌ای از قسمت زنجیرها به گوش می‌رسد. ساقه‌های ذرت به خوبی و در مسیر درست منتقل نمی‌شود و دائماً انباشتگی در جلو غلتک‌های تغذیه اتفاق خواهد افتاد. با توجه به

تعمیرناپذیری چرخ زنجیرها، باید آنها را تعویض نمود (شکل ۱۹).

این چرخ زنجیرها روی یک عدد بلبرینگ قرار دارد که به صورت روزانه توسط گریس‌خوری که در بالای کفشک چرخ زنجیر قرار دارد، باید گریس‌کاری و سرویس شود و در صورت خراب شدن، بلبرینگ نیز باید تعویض شود.

توجه کنید



**۵- ساییدگی راهنمای زنجیرها و زنجیر سفت‌کن‌ها و یا شکستگی آنها:** راهنمای زنجیرها و زنجیر سفت‌کن‌ها در اثر حرکات جانبی و ضربات ناشی از زنجیر لق دچار ساییدگی یا شکستگی می‌شوند. در این صورت در حین برداشت، زنجیرها دائماً صدا می‌کنند و ذرت نیز به خوبی به واحد تغذیه نمی‌رسد و در جلو آن انباشته



شکل ۲۱- قطعات زنجیر سفت کن



شکل ۲۰- باز کردن راهنمای زنجیر

می‌شود. با توجه به اینکه بر روی راهنمای زنجیر، لایه‌ای پلاستیکی با زنجیر در تماس است در صورت بروز ساییدگی، اگر به صورت دو تکه با بدنه راهنما باشد آن را باز کرده، تعویض نمایید و در غیر این صورت کل راهنما را تعویض کنید (شکل ۲۰). شکستگی در راهنما و قطعات

زنجیر سفت کن به جز فنر آن با جوشکاری قابل ترمیم است (شکل ۲۱).

**۶- کج شدن و شکستگی کلگی دماغه:** بر اثر برخورد ناخن‌ها با موانع یا افتادن دماغه داخل نهر، احتمال کج شدن یا شکستگی کلگی دماغه وجود دارد. در این صورت در حین برداشت ردیف‌های ذرت به خوبی از هم جدا نمی‌شوند، تعدادی از ساقه‌ها به بیرون از محدوده کار دستگاه کج شده و چیده نمی‌شوند و تعدادی نیز از مسیر ردیف دیگر وارد دستگاه می‌شوند، که سبب فشار زیاد به تیغه‌های برش و زنجیرهای هدایت‌کننده آن طرف می‌گردند و فرسودگی آنها را افزایش می‌دهند. در صورت کج شدن کلگی می‌توان آن را به صورت سرد و در صورت شدید بودن ضربه در حالت گرم صاف کرد. در صورت کم بودن شکستگی می‌توان با جوش برق قسمت‌های ترک خورده و شکسته را ترمیم کرد (شکل ۲۲).



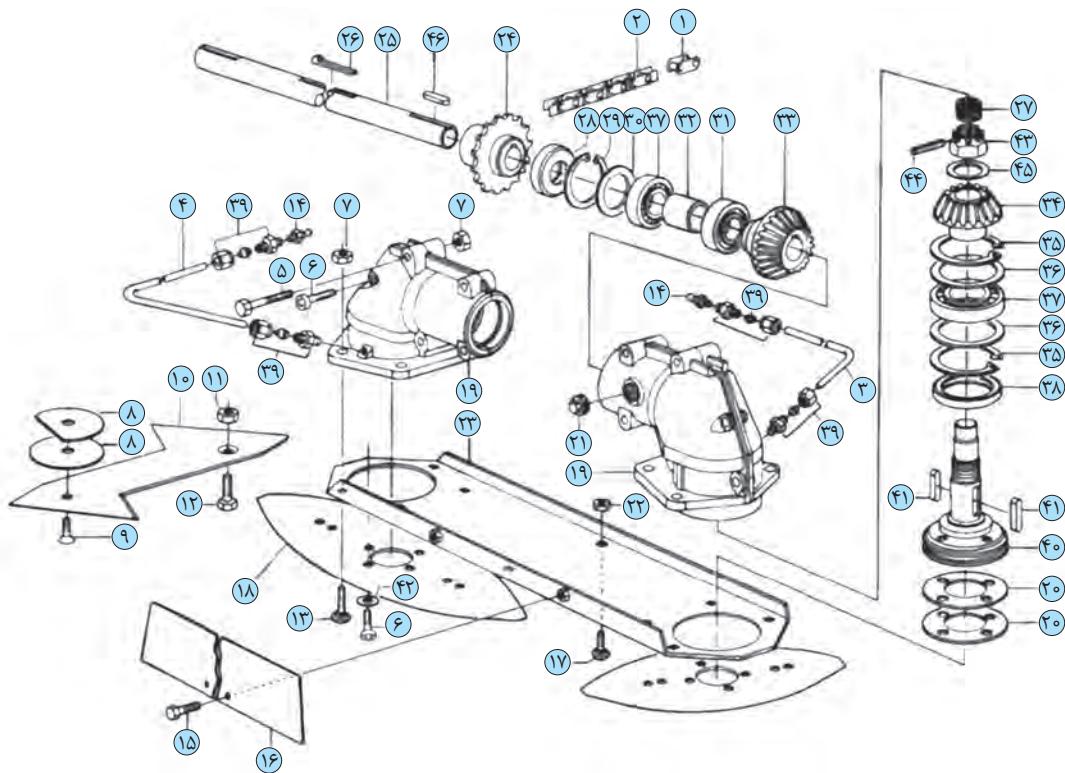
شکل ۲۲- تعویض کلگی دماغه

**۷- کج شدن صفحه جداکننده:** در صورت کج شدن صفحه جداکننده یا شکستن پایه نگهدارنده آن (شکل ۲۳)، در حین برداشت تعدادی از ذرت‌های زمین برداشت نشده پس از عبور خردکن از کنار آنها، می‌شکنند و بر روی زمین به سمت بخش برداشت شده خم می‌شوند. در صورت کج شدن یا شکستن صفحه، می‌توان آن را با عملیات صافکاری و جوشکاری ترمیم کرد.



شکل ۲۳- پایه نگهدارنده صفحه جداکننده

**۸- معیوب شدن قطعات انتقال قدرت به تیغه متحرک:** تیغه متحرک به وسیله چند پیچ به محور گردنده‌ای متصل می‌شود. این محور به وسیله جعبه‌دنده دوقلو، زنجیر و چرخ زنجیر به سیستم انتقال قدرت دستگاه متصل می‌شوند. قطعات انتقال قدرت به تیغه متحرک سمت راست، در شکل ۲۴ نشان داده شده است. لازم به ذکر است، نحوه انتقال قدرت به تیغه سمت چپ نیز به همین ترتیب است.



- |   |  |  |
|---|--|--|
| مخروطی، ۳۴- چرخ دنده مخروطی،<br>۳۵- خار حلقوی، ۳۶- شیم به ضخامت‌های<br>۰/۱، ۰/۳، ۰/۵ و ۱ میلی‌متر، ۳۷- بلبرینگ،<br>۳۸- کاسه نمد، ۳۹- متصل کننده،<br>۴۰- محور محرک چاقو، ۴۲- خار تخت،<br>۴۲- واشر فنری، ۴۳- مهره کاسل، ۴۴- پین،<br>۴۵- شیم به ضخامت‌های ۰/۱، ۰/۳، ۰/۵ و<br>۱ میلی‌متر، ۴۶- خار تخت | ۲۰- واشر به ضخامت‌های ۰/۳ و ۱/۵<br>میلی‌متر، ۲۱- پیچ، ۲۲- مهره،<br>۲۳- تقویت کننده، ۲۴- چرخ زنجیر،<br>۲۵- محور، ۲۶- خار گوه‌ای،<br>۲۷- بلبرینگ سوزنی، ۲۸- کاسه نمد،<br>۲۹- خار حلقوی، ۳۰- شیم (واشر تنظیم) به<br>ضخامت‌های ۰/۱، ۰/۳، ۰/۵ و ۱ میلی‌متر،<br>۳۱- بلبرینگ، ۳۲- بوش، ۳۳- چرخ دنده | ۱- قفل زنجیر، ۲- زنجیر، ۳- لوله<br>گریس خور، ۴- لوله گریس خور، ۵- پیچ،<br>۶- پیچ، ۷- مهره، ۸- واشر به ضخامت‌های<br>۰/۱، ۰/۳، ۰/۵ و ۱ میلی‌متر، ۹- پیچ آلن،<br>۱۰- تیغه ثابت، ۱۱- مهره،<br>۱۲- پیچ، ۱۳- پیچ، ۱۴- گریس خور،<br>۱۵- پیچ، ۱۶- صفحه محافظ، ۱۷- پیچ،<br>۱۸- تیغه متحرک، ۱۹- پوسته جعبه‌دنده، |
|---|--|--|

شکل ۲۴- جعبه‌دنده دوقلو و قطعات انتقال قدرت به تیغه

در صورتی که قسمت درو هنگام شروع چرخش می‌لرزد و صدای ناهنجاری از آن به گوش می‌رسد و یا یک یا هر دو تیغه برش نمی‌چرخند، نشانه معیوب بودن قطعات انتقال قدرت واحد درو مانند بلبرینگ‌ها، چرخ‌دنده‌ها، محورها و یا بریدن خارهای آن می‌باشد. در این صورت باید جعبه‌دنده را باز نموده و قطعات معیوب را تعویض نمود.



شکل ۲۵- جوش دادن چرخ زنجیر

از جوش دادن قطعات انتقال قدرت خودداری کنید (شکل ۲۵).

نکته



توجه کنید



شکل ۲۶- درپوش روغن کاری زنجیر محرک واحد درو

زنجیر محرک واحد دور و هدایت قابل تنظیم بوده و می توان کشیدگی آن را به وسیله پیچ تنظیم روی جعبه دنده دوقلو تنظیم کرد. به منظور روغن کاری این زنجیر یک دریچه کوچک در قسمت بالای هد قرار دارد که با باز نمودن آن می توان عملیات روغن کاری را انجام داد (شکل ۲۶).

گفت وگویی کلاسی

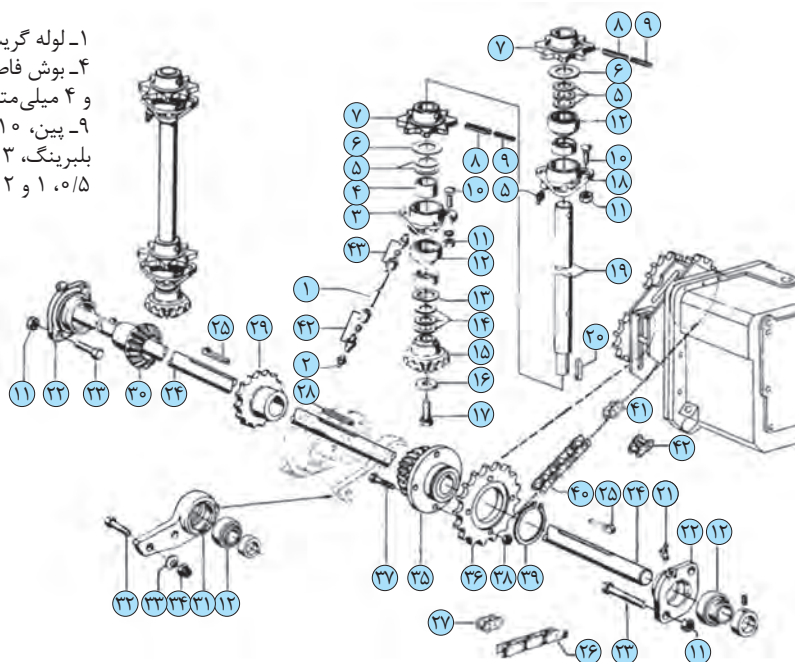


به شکل ۲۴ توجه کنید و به سؤالات زیر پاسخ دهید:

- ۱- اگر یکی از تیغه های متحرک چاپر ناگهان از کار بیفتد، کدام قطعه یا قطعات ممکن است معیوب باشند؟
- ۲- اگر هر دو تیغه چاپر ناگهان از کار بیفتند، علت چیست؟
- ۳- اگر تیغه را با دست گرفته به پایین و بالا حرکت دهیم و تیغه کاملاً لق بزند، علت چیست؟
- ۴- اگر تیغه را با دست گرفته و بچرخانیم و در یک نقطه از چرخش، آزاد حرکت نموده و بعد دوباره درگیر شود، علت چیست؟
- ۵- با توجه به سؤالات بالا، آیا می توانید روش ساده ای برای عیب یابی قطعات انتقال قدرت به تیغه برش ارائه دهید؟

۹- معیوب شدن قطعات انتقال قدرت به زنجیرهای هدایت: قطعات انتقال قدرت به زنجیرهای هدایت در شکل ۲۶ نشان داده شده است.

- ۱- لوله گریس، ۲- گریس خور، ۳- پوسته بلبرینگ، ۴- پوش فاصله انداز، ۵- واشر به ضخامت های ۱، ۲ و ۴ میلی متر، ۶- واشر، ۷- چرخ زنجیر، ۸- پین، ۹- پین، ۱۰- پیچ، ۱۱- مهره، ۱۲- قفل کننده بلبرینگ، ۱۳- شیم، ۱۴- واشر به ضخامت های ۱، ۵/۵ و ۲ میلی متر، ۱۵- چرخ دنده مخروطی، ۱۶- واشر، ۱۷- پیچ، ۱۸- پوسته بلبرینگ، ۱۹- محور محرک، ۲۰- خار تخت، ۲۱- گریس خور، ۲۲- پوسته بلبرینگ، ۲۳- پیچ، ۲۴- محور محرک، ۲۵- خار گوه ای، ۲۶- زنجیر، ۲۷- قفل زنجیر، ۲۸- خار تخت، ۲۹- چرخ زنجیر، ۳۰- چرخ دنده مخروطی، ۳۱- پوسته بلبرینگ، ۳۲- پیچ، ۳۳- واشر، ۳۴- مهره ایمنی، ۳۵- چرخ دنده مخروطی، ۳۶- چرخ زنجیر، ۳۷- پیچ، ۳۸- مهره ایمنی، ۳۹- خار حلقوی، ۴۰- زنجیر، ۴۱- قفل زنجیر، ۴۲- قفل زنجیر، ۴۳- متصل کننده



شکل ۲۶- قطعات انتقال قدرت به زنجیرهای هدایت کننده

مهم‌ترین عیوب این قطعات شامل لق شدن بلبرینگ‌ها و ساییدگی جای آنها، شکستن و ساییدگی چرخ‌دنده‌ها، رد کردن خار چرخ‌دنده‌ها، ساییدگی چرخ زنجیرها و لق شدن زنجیرها است. این موارد تقریباً عمومی است و علائم و نحوه تعمیرات آنها در تمام ماشین‌ها تا حد زیادی شبیه به هم می‌باشد.

ایمنی



#### نکات ایمنی هنگام تعمیر واحد درو و هدایت:

- ۱- قبل از شروع تعمیرات با قرار دادن مانع در مقابل و پشت لاستیک‌ها، از بی‌حرکت بودن ماشین مطمئن شوید.
- ۲- قبل از شروع تعمیرات بر روی ماشین متصل به تراکتور، از خلاص بودن اهرم محور انتقال نیروی تراکتور اطمینان حاصل کنید.
- ۳- برای بلند کردن دماغه چاپر از جرثقیل یا کمک چند نفر استفاده کنید.
- ۴- از وارد کردن دست مابین زنجیرهای در حال حرکت خودداری کنید.
- ۵- در موقع باز کردن زنجیر سفت‌کن‌ها، مراقب رها شدن ناگهانی فنر باشید.

فعالیت عملی



#### جدا کردن هد از دستگاه

#### مراحل انجام کار:

- ۱- زنجیر انتقال نیروی محور محرک را باز کنید (شکل ۲۷).
- ۲- لقمه‌های نگهدارنده دو طرف دستگاه را باز کنید (شکل ۲۸).
- ۳- میله کشویی نگهدارنده قسمت بالای هد را کشیده و خارج کنید (شکل ۲۹).
- ۴- زیر کفشک‌های زیرین قطعه‌ای قرار داده تا کمی بالا بیاید و با هل دادن قسمت پشتی دستگاه آن را جدا کنید.



شکل ۲۹



شکل ۲۸



شکل ۲۷



## باز کردن تیغه‌های درو

### مراحل انجام کار:

- ۱- دماغه را از دستگاه جدا کنید.
- ۲- دماغه را به وسیله کابل محکمی ببندید تا در حین کار برنگردد (شکل ۳۰).
- ۳- پیچ‌های زیر تیغه متحرک بیضی شکل را باز کرده و تیغه را از روی تویی بردارید (شکل ۳۱). زیر این تیغه دو واشر تنظیم قرار دارد که بعد از باز کردن تیغه می‌توان آنها را برداشت (شکل ۲۴).
- ۴- پیچ‌های آلنی و معمولی تیغه ثابت را باز کرده و تیغه ثابت و واشرهای آن را بردارید (شکل ۳۲).
- ۵- برای بستن قطعات عکس مراحل باز کردن، عمل کنید.



شکل ۳۰- مهار کردن دماغه



شکل ۳۲- پیچ‌های متصل به تیغه ثابت



شکل ۳۱- باز کردن تیغه متحرک

تیغه‌های درو باید نسبت به هم تنظیم باشند. در صورتی که فاصله تیغه‌ها نسبت به هم زیاد باشد باعث له شدن ساقه ذرت می‌شود و اگر فاصله تیغه‌ها نسبت به هم کم باشد تیغه‌ها به راحتی نمی‌چرخند، در زمان کار با هم درگیر می‌شوند. برای تنظیم فاصله تیغه‌های درو به ترتیب زیر عمل کنید:

- ۱- فاصله تیغه‌ها را به وسیله فیلر (۵/۰ میلی متری) یا به صورت تجربی و با چرخاندن تیغه به وسیله دست کنترل کنید.
- ۲- در صورت تنظیم نبودن فاصله، پیچ‌های روی تیغه متحرک را باز کرده و آن را بردارید. با کم یا زیاد کردن واشرهای تنظیم، فاصله را تنظیم کنید.
- ۳- چنانچه با برداشتن تمام واشرهای تنظیم، باز هم فاصله بین دو تیغه زیاد بود، تیغه ثابت را باز کنید و تعداد واشرهای تنظیم تیغه ثابت را افزایش دهید.





### تعمیر زنجیرهای هدایت‌کننده و قطعات مرتبط با آنها (شکل ۳۳)

#### مراحل انجام کار:

- ۱- ناخن‌های جلو دستگاه و قاب رویی دماغه را باز کنید.
- ۲- زنجیرهای هدایت را با باز کردن خارهای قفل زنجیر پیاده کنید (شکل ۳۳-الف).
- ۳- راهنمای زنجیرهای هدایت را با باز کردن پیچ‌های روی ریل آن پیاده کنید (شکل ۳۳-ب)
- ۴- زنجیرها، زنجیر سفت‌کن و تسمه‌های راهنما را بررسی و در صورت لزوم تعمیر کنید (شکل ۳۳-ج)
- ۵- قطعات را عکس مراحل باز کردن سوار کنید.



الف



ب

ج

شکل ۳۳- پیاده کردن زنجیرهای هدایت



### باز کردن قطعات جعبه‌دنده دوقلو (شکل ۲۴)

#### مراحل انجام کار:



شکل ۲۴- برداشتن جعبه‌دنده دوقلو

- ۱- پیچ‌های روی روپوش جعبه‌دنده دوقلو را باز کنید.
- ۲- گریس‌خور روی جعبه‌دنده را باز کنید.
- ۳- پیچ‌های اتصال پایه جعبه‌دنده به دماغه را باز کرده و بعد از آزاد کردن قفل زنجیر، جعبه‌دنده را بردارید (شکل ۲۴).
- ۴- جعبه‌دنده را کاملاً شست‌وشو دهید و آن را بر روی میز کار بگذارید.
- ۵- پیچ و مهره‌های روی هر دو جعبه‌دنده را باز کرده و قلم‌نوک تخت را بین دو لبه پوسته بگذارید.



شکل ۳۵- محور افقی و اجزای آن

و با چکش، در چند نقطه بر آن ضربه بزنید تا دو پوسته از هم جدا شود.

۶- مجموعه قطعات داخل دو جعبه‌دنده را از داخل دو پوسته بیرون بیاورید.

۷- به وسیله پرس، چرخ‌دنده مخروطی را از روی محور افقی خارج کنید (شکل‌های ۲۴ و ۳۵).

توجه کنید



در صورت در دسترس نبودن پرس، می‌توانید کیلویی (برنجی یا پلاستیکی) به پشت چرخ‌دنده مجموعه را به کمک شخص دیگری به صورت ضربه بزنید تا چرخ‌دنده از روی مجموعه خارج عمودی بالاتر از زمین نگهدارید و با چکش یک شود.

- ۸- خار، بلبرینگ‌ها، بوش تثبیت و واشر تنظیم را بردارید.
- ۹- چرخ‌دنده وسط مجموعه مشترک دو جعبه‌دنده را به وسیله پرس یا چکش خارج کنید.
- ۱۰- قطعات روی محور عمودی را بعد از خارج کردن پین ۴۴، بردارید.
- ۱۱- کلیه قطعات را شست‌وشو داده و بازدید کنید.
- ۱۲- قطعات روی محورهای افقی و عمودی را عکس مراحل باز کردن، سوار کنید.
- ۱۳- یکی از محورهای عمودی را در داخل یک نیمه پوسته مربوطه طوری جا بزنید که خارها و کاسه نمد و واشرها موج‌دار در داخل شیارهای مربوط به خود بر روی پوسته قرار گیرند.
- ۱۴- یک طرف محور انتقال نیروی افقی را داخل پوسته در قسمت بالا در محل خود قرار دهید به طوری که چرخ‌دنده‌های مخروطی کاملاً درگیر و جذب یکدیگر شوند (در صورت حرکت دادن محور افقی، بدون لقی و مکث محور عمودی نیز حرکت کند).
- ۱۵- نیمه دوم پوسته را روی محورها قرار داده و پیچ‌های آن را ببندید.
- ۱۶- پوسته دوم را نیز به ترتیب بالا مونتاژ کنید.
- ۱۷- به مقدار لازم گریس داخل جعبه‌دنده‌ها پر کنید.
- ۱۸- مجموعه جعبه‌دنده دوقلو را روی دستگاه نصب کنید.

## تعمیر واحد تغذیه

واحد تغذیه در چاپرها از تعدادی غلتک تشکیل شده است که وظیفه آن هدایت علوفه از دماغه به سمت تیغه‌های خردکننده است. به موازات این جابه‌جایی، عمل له شدن ساقه‌های علوفه نیز اتفاق می‌افتد. تعداد غلتک‌های واحد تغذیه در چاپرهای دو ردیفه ۵ عدد (۲ غلتک در بالا و ۳ غلتک در پایین) است. سطح غلتک‌های جلویی



دندان‌دار می‌باشد تا از لیز خوردن علوفه جلوگیری کند (شکل ۳۶). مقدار فاصله بین غلتک‌های بالایی و پایینی نسبت به هم قابل تنظیم است. با کم یا زیاد کردن فاصله میان غلتک‌ها مقدار فشار و در نتیجه میزان له شدن علوفه تنظیم می‌شود. غلتک‌های بالایی تحت فشار فنر قرار دارند و متناسب با حجم تغذیه می‌توانند به طرف بالا حرکت کنند (شکل

۳۷). برای جابه‌جا کردن علوفه، تمام غلتک‌ها با سرعت محیطی یکسانی می‌چرخند و جهت دوران غلتک‌های بالایی و پایینی عکس یکدیگر می‌باشد.



شکل ۳۷- فنر شناوری غلتک‌های بالایی



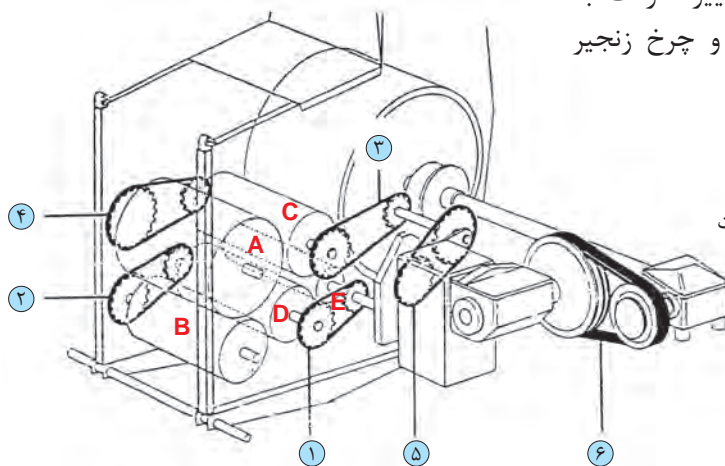
شکل ۳۶- غلتک‌های تغذیه جلویی

اگر قطر یک غلتک دو برابر غلتک دیگر باشد، دور در دقیقه غلتک کوچک‌تر چند برابر غلتک بزرگ‌تر باید باشد تا سرعت محیطی آنها یکسان شود؟

گفت‌وگوی کلاسی



برای انتقال قدرت از جعبه‌دنده تغییر سرعت به غلتک‌های تغذیه از تعدادی زنجیر و چرخ زنجیر استفاده شده است (شکل ۳۸).



- ۱- زنجیر رابط بین دو غلتک D و E سمت چپ
- ۲- زنجیر رابط بین دو غلتک B و D سمت راست
- ۳- زنجیر رابط بین محور واسط و غلتک بالایی (انتقال نیرو به غلتک‌ها)
- ۴- زنجیر واسط بین غلتک‌های C و A
- ۵- زنجیر رابط بین محور واسط و جعبه‌دنده
- ۶- تسمه رابط بین محور ورودی و جعبه‌دنده

شکل ۳۸- مسیر انتقال نیرو به واحد تغذیه در یک نوع چاپر دو ردیفه

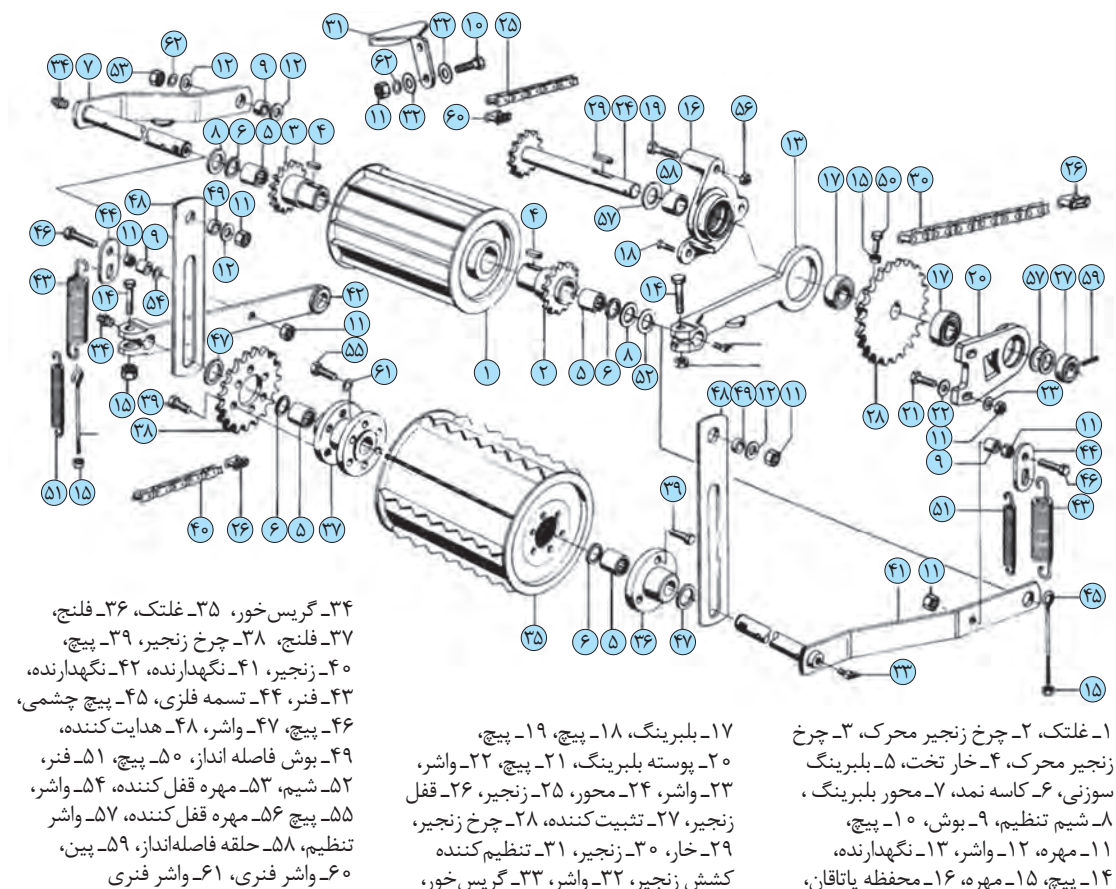
مهم‌ترین عیوبی که در واحد تغذیه مشاهده می‌شوند عبارت‌اند از:

۱- کج شدن و یا شکستن تیغه‌های غلتک‌های تغذیه: تیغه‌های غلتک‌ها در اثر برخورد با اجسام سخت ممکن است کج شده یا بشکنند. در این صورت به دلیل لیز خوردن ذرت مابین غلتک‌های تغذیه، انباشتگی و تراکم در جلو واحد تغذیه زیادتر از حد معمول می‌شود که اجباراً دفعات بیشتری باید اقدام به معکوس نمودن

دور غلتک‌ها نمود. تیغه‌های کج شده را می‌توان به وسیله ضربات چکش به وضعیت اولیه درآورد و در صورت جدا شدن آنها می‌توان اقدام به ترمیم به وسیله جوش قوس الکتریکی نمود.

**۲- شکستن فنرهای فشاری:** به دلیل یکنواخت نبودن رشد ذرت‌های سطح مزرعه، مقدار برداشت شده متناوباً و به شدت کاهش یا افزایش می‌یابد که در نتیجه حجم ذرت ورودی به غلتک‌های تغذیه به صورت متناوب و سریع افزوده و کاسته می‌شود و غلتک‌ها به شدت بالا و پایین می‌روند. بروز این ارتعاشات در فنرها در بعضی اوقات باعث شکستن آنها می‌گردد. در اثر شکستن فنرها، غلتک‌های بالایی بیش از اندازه بالا رفته و در نتیجه ذرت‌ها به خوبی به داخل واحد تغذیه منتقل نشده و در جلوی آن انباشته می‌گردند. این فنرها قابل تعمیر نیستند و باید با فنرهای نو تعویض گردند.

**۳- معیوب شدن قطعات انتقال قدرت به غلتک‌های تغذیه:** قطعات انتقال قدرت به غلتک‌های تغذیه بالایی در شکل ۳۹ نشان داده شده است. معیبی که در این قسمت ممکن است به وجود بیاید شامل ساییدگی چرخ زنجیرها و لق شدن زنجیرها، لق شدن بلبرینگ‌ها و رولبرینگ‌های سوزنی، رد کردن خار محور غلتک می‌باشد. درباره این نوع معایب قبلاً توضیح داده شده است.



شکل ۳۹- قطعات انتقال قدرت به غلتک‌های بالایی



### نکات ایمنی در هنگام تعمیر واحد تغذیه:

- ۱- در موقع چرخش غلتک‌های تغذیه، از وارد کردن دست خود مابین آنها جداً بپرهیزید.
- ۲- اگر در هنگام باز کردن فنر غلتک‌ها دقت نکنید احتمال رها شدن فنر و برخورد آن با شما وجود دارد.
- ۳- هنگام چرخاندن غلتک‌های تغذیه مراقب زنجیرها و چرخ زنجیرها باشید تا لباس یا دست شما بین آنها گیر نکند.



### تعویض چرخ زنجیر غلتک بالایی (شکل ۴۰)

#### مراحل انجام کار:



شکل ۴۰- قطعات مرتبط با غلتک‌های بالایی

- ۱- زنجیرهای دو طرف غلتک‌ها را با باز کردن قفل زنجیر آنها، پیاده کنید.
- ۲- فنر تنظیم غلتک‌ها را از دو طرف بدنه با باز کردن پیچ‌های تنظیم پیاده کنید. هر طرف دو فنر دارد که داخل هم قرار گرفته‌اند.
- ۳- تسمه‌های هدایت‌کننده و نگهدارنده سمت چپ غلتک‌ها را پیاده کنید.
- ۴- واشرهای فاصله‌انداز و کاسه نمد را از روی محور خارج کنید.
- ۵- رولبرینگ سوزنی را از محور چرخ زنجیر جدا کنید.
- ۶- تویی چرخ زنجیر را که به وسیله خار با غلتک درگیر است از داخل غلتک بیرون بکشید.
- ۷- محور غلتک را از سمت راست واحد بیرون بکشید.
- ۸- قطعات را بعد از شست‌وشو و بررسی، در صورت نیاز تعمیر و یا تعویض کنید.
- ۹- کلیه قطعات را عکس مراحل باز کردن سوار کنید.



تنظیم کشش فنرهای واحد تغذیه باید در هنگام اجرای عملیات برداشت انجام گیرد. برای این منظور در صورتی که محصول به سختی از بین غلتک‌ها عبور می‌کند، مهره تنظیم را شل کنید و در صورتی که غلتک محصول را به خوبی نمی‌گیرد و ذرت بین غلتک‌ها لیز می‌خورد، مهره تنظیم را سفت کنید.



در صورتی که نیاز به خارج کردن غلتک باشد، را از داخل دیگ بیرون بکشید و اگر بخواهیم باید واشرهای فاصله‌انداز و رولبرینگ سوزنی و تمام غلتک‌ها را پیاده کنیم باید آنها را به ترتیب چرخ زنجیر سمت راست را نیز باز کرده و غلتک مشخص شده در شکل پیاده کنیم.

## تعمیر واحد خرد و پرتاب کننده

این قسمت، قلب چاپر علوفه به حساب می‌آید و وظیفه آن خرد و قطعه قطعه کردن علوفه است. این واحد را می‌توان به چهار قسمت مجزا تقسیم نمود:

۱- استوانه خردکن و تیغه‌های متحرک

۲- واحد تیزکن تیغه

۳- تیغه‌های ثابت

۴- دیگ (اتاقک و محفظه‌های جانبی)

از آنجا که با ایرادات و تنظیمات واحد خردکننده به‌طور کامل در کتاب کاربرد و سرویس ماشین‌های برداشت آشنا شده‌اید از توضیح بیشتر خودداری کرده و به‌طور مختصر تعمیرات و عیوب این قسمت مرور می‌گردد.

مهم‌ترین عیوبی که در این واحد مشاهده می‌شوند عبارت‌اند از:

۱- **کند شدن تیغه‌های استوانه خردکن:** بر اثر حرکت سریع استوانه خردکن و برخورد مداوم لبه‌های تیغه با محصول، لبه‌های تیغه پس از مدتی ساییده می‌شوند. در این صورت در حین برداشت، لبه بریده محصول حالت له شده و ناصاف خواهد داشت، و چون برای برش نیاز به نیروی بیشتری است، فشار زیادی به دستگاه وارد می‌گردد و باعث فرسودگی بیش از اندازه قطعات می‌شود. تیغه‌های کند شده را باید تیز کرد. این عمل به دو روش صورت می‌گیرد:

**الف) تیز کردن تیغه‌ها بر روی استوانه خردکن:** برای این منظور از سنگ تیغه تیزکن که بر روی ماشین پیش‌بینی شده استفاده می‌شود. این روش در کتاب کاربرد و سرویس ماشین‌های برداشت شرح داده شده است.

**ب) تیز کردن تیغه‌های باز شده:** هرگاه لبه تیغه بیش از اندازه کند شده یا قسمت‌هایی از لبه تیغه پریده باشد برای اصلاح آن باید تیغه‌ها را از روی استوانه خردکن باز کرد و لبه تیغه را با توجه به زاویه آنها (۳۰ تا ۴۵ درجه) به کمک سنگ رومی‌زی تیز کرد (شکل ۴۱).



شکل ۴۱- تیز کردن تیغه‌های خردکن

۲- **تنظیم نبودن فاصله تیغه‌های ثابت و متحرک:** در

صورت تنظیم نبودن فاصله تیغه‌های ثابت و متحرک، علوفه خروجی از چاپر به‌صورت له شده یا ریش‌ریش می‌باشد. این ایراد معمولاً در اثر تیز کردن مکرر تیغه‌های متحرک بوجود می‌آید که می‌توان با رگلاژ تیغه ثابت یا متحرک آن را تصحیح کرد. فاصله بین دو تیغه طوری باشد که تقریباً به حالت مماس

با یکدیگر قرار بگیرند. تیغه ثابت از طرف بیرونی، یک پیچ تنظیم دارد که تیغه را رو به جلو و عقب می‌برد (شکل ۴۲) و در سمت دیگر اهرم بلندی مطابق شکل ۴۳ وجود دارد که در سر آن یک پیچ تنظیم قرار دارد. توجه کنید که دو طرف تیغه ثابت باید به یک اندازه تنظیم شود تا برش کامل انجام شود.



شکل ۴۳- اهرم و پیچ تنظیم تیغه ثابت



شکل ۴۲- پیچ تنظیم تیغه ثابت



شکل ۴۴- پیچ و شیارهای رگلاژ تیغه متحرک

تیغه‌های متحرک را نیز می‌توان با شل کردن تیغه‌های نگهدارنده و به وسیله پیچ‌های تنظیم، رگلاژ کرد (شکل ۴۴).

**۳- کند شدن یا شکستن تیغه ثابت:** تیغه ثابت بر اثر کارکرد مداوم و به مرور زمان کند می‌شود. در این صورت علوفه در قسمت جلو تیغه استوانه خردکن انباشته می‌شود و باعث گیر کردن قطعات

و افزایش توان مصرفی و در حالت شدید، توقف کامل استوانه خردکن می‌شود. همچنین لبه‌های بریده شده علوفه، لهیده می‌گردند. در این شرایط باید تیغه ثابت را بعد از پیاده کردن به وسیله سنگ رومی‌زی تیز نمود. در صورت کوتاه شدن عرض تیغه، باید آن را تعویض کرد.

تیغه ثابت ممکن است در اثر برخورد با اجسام سختی که وارد محفظه خردکن می‌شوند بشکند که در این صورت قطعات خرد شده یکنواختی خود را از دست می‌دهد و در استوانه خرد کن لرزش‌هایی در حین کار به وجود می‌آید. در صورتی که پدیدگی لبه تیغه کم باشد می‌توان آن را برگرداند و از قسمت دیگر آن استفاده کرد و در غیر این صورت باید تیغه را تعویض نمود.

**۴- کاهش قدرت پرتاب:** در صورت تیز کردن مکرر تیغه متحرک، فاصله نوک تیغه‌ها از نیم استوانه زیرین آن یا دیگ افزایش می‌یابد. این فاصله در میزان باد تولیدی و پرتاب علوفه خرد شده به داخل لوله تخلیه مؤثر است. دیگ از هر طرف توسط ۵ عدد پیچ بسته شده است که پیچ‌ها مقداری حالت کشویی دارند تا این فاصله قابل تنظیم باشند. برای تنظیم این فاصله باید ابتدا آن قدر دیگ را بالا برد تا به تیغه‌های متحرک مماس شود و استوانه برش نچرخد، سپس استوانه را در حدود ۵ میلی‌متر از لبه تیغه‌ها فاصله می‌دهیم تا استوانه برش بدون برخورد به دیگ بچرخد.

**۵- معیوب شدن قسمت تیزکننده تیغه‌ها (سنگ سنباده):** در صورتی که سنگ در هنگام شروع چرخش استوانه خردکن کمتر از ۵/۵ میلی‌متر با تیغه‌ها فاصله داشته باشد بر اثر برخورد ناگهانی تیغه با آن، قسمتی و یا تمام آن می‌شکند و به مرور زمان خرد می‌شود. سنگ سنباده خرد شده در داخل محفظه خردکن می‌افتد و به علت سخت بودن، بر اثر برخورد با تیغه‌های ثابت و متحرک، احتمال شکستن لبه‌های آنها وجود دارد. سنگ سنباده شکسته باید با سنگ نو تعویض شود.

علاوه بر این تمیز نکردن محورهای سنگ سنباده قبل از به حرکت درآوردن جعبه تنظیم و گریس کاری نکردن به موقع محور و جعبه تنظیم، سبب گیرپاژ جعبه بر روی محور می‌شود که باید نسبت به روان کاری آن اقدام نمود.



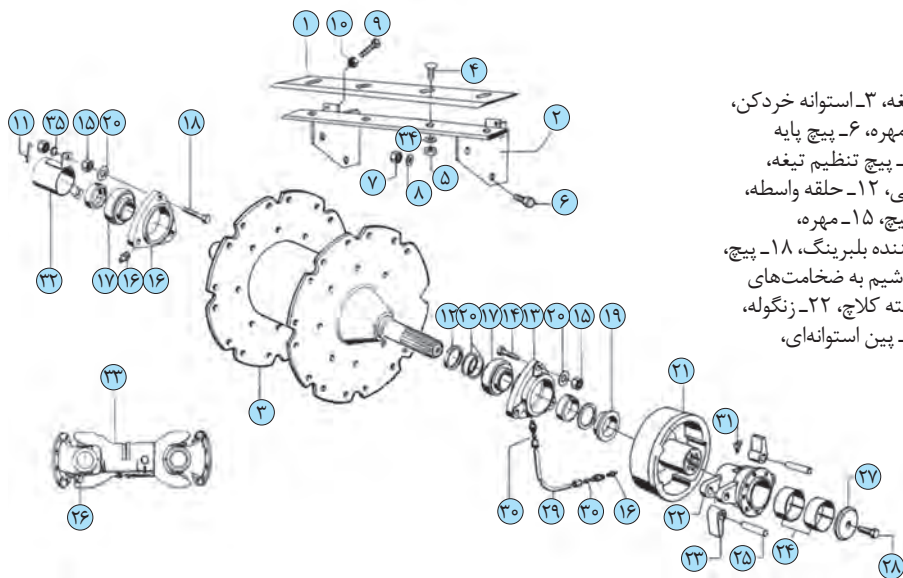
شکل ۴۵- کلاچ سوتکی

**۶- خرابی کلاچ یک‌طرفه (کلاچ سوتکی):**

کلاچ سوتکی در اثر کارکرد زیاد و به خصوص قطع و وصل زیاد نیرو دچار خرابی می‌شود که در این حالت سایدگی قطعات قابل رؤیت بوده و پوسته روی محور خود لقی می‌زند. در صورت خرابی کلاچ سوتکی، پس از قطع یا وصل کردن نیرو، سوتک‌ها درگیر نمی‌شوند و آزادانه، بدون انتقال نیرو، در داخل محفظه به چرخش خود ادامه می‌دهند. زبانه‌ها، پین‌ها و بوش‌های این کلاچ قابل تعمیر نبوده و باید

تعویض شوند اما لبه داخلی محفظه را در صورتی که خوردگی آن کم باشد می‌توان با جوشکاری ترمیم کرد. روی این کلاچ یک عدد گریس‌خور قرار دارد که باید به صورت روزانه گریس کاری گردد.

**۷- خرابی قطعات عمومی انتقال قدرت:** اجزای انتقال قدرت به تیغه‌های متحرک در شکل ۴۶ نشان داده شده است.



شکل ۴۶- اجزای انتقال قدرت به تیغه‌های خردکن

- ۱- تیغه متحرک، ۲- پایه تیغه، ۳- استوانه خردکن،
- ۴- پیچ نگهدارنده تیغه، ۵- مهره، ۶- پیچ پایه
- اتصال، ۷- مهره، ۸- واشر، ۹- پیچ تنظیم تیغه،
- ۱۰- مهره، ۱۱- پین انبساطی، ۱۲- حلقه واسطه،
- ۱۳- پوسته بلبرینگ، ۱۴- پیچ، ۱۵- مهره،
- ۱۶- گریس‌خور، ۱۷- قفل‌کننده بلبرینگ، ۱۸- پیچ،
- ۱۹- رینگ فاصله‌انداز، ۲۰- شیم به ضخامت‌های
- ۵/۵ و ۱ میلی‌متر، ۲۱- پوسته کلاچ، ۲۲- زنگوله،
- ۲۳- سوتک، ۲۴- بوش، ۲۵- پین استوانه‌ای،
- ۲۶- پیچ، ۲۷- واشر
- پولکی، ۲۸- پیچ،
- ۲۹- لوله گریس‌خور،
- ۳۰- اتصال دهنده،
- ۳۱- گریس‌خور،
- ۳۲- لوله محافظ،
- ۳۳- گاردان، ۳۴- واشر،
- ۳۵- واشر فنری

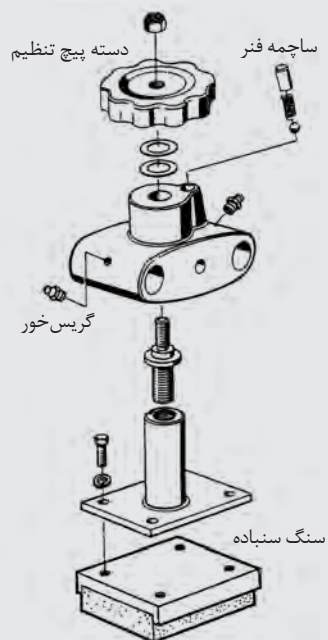


- از وارد کردن دست خود ما بین تیغه‌های استوانه خردکن خودداری کنید.
- قبل از شروع کار از توقف کامل استوانه خردکن اطمینان حاصل کنید.
- قبل از باز کردن تیغه‌ها، مابین آنها قطعه چوبی قرار دهید تا هنگام کار استوانه خردکن نچرخد چون احتمال برخورد تیغه‌ها به دست شما و صدمه رسیدن به آن وجود دارد.
- در زمانی که خردکن کار می‌کند، هرگز در زیر لوله تخلیه یا در مسیر حرکت علوفه خرد شده نایستید.
- قبل از باز کردن درب‌ها یا محافظ‌ها، صبر کنید تا کلیه قسمت‌های در حال حرکت از حرکت بایستند.
- دست‌ها، پاها، لباس و موی خود را از قسمت‌های در حال حرکت دور نگه دارید.



### تعویض سنگ سنباده و روان کاری جعبه تنظیم

#### مراحل انجام کار:



شکل ۴۷- جعبه تنظیم سنگ سنباده

- ۱- محور را کاملاً تمیز کنید.
- ۲- جعبه تنظیم را گریس کاری کنید.
- ۳- مقداری گریس بر روی محور بمالید.
- ۴- با ضربات آهسته چکش به انتهای میله تیزکننده، آرام آرام جعبه تنظیم را به حرکت درآورید.
- ۵- با حرکت‌های جلو و عقب کوتاه، جعبه تنظیم را بر روی محور حرکت دهید تا کاملاً روان شود.
- ۶- در صورت حرکت نکردن جعبه تنظیم، آن را به مقداری حلال زنگ یا روغن ترمز آغشته نموده پس از مدتی عملیات بالا را تکرار کنید.
- ۷- در صورت هرز شدن پیچ تنظیم، جعبه تنظیم را باز کرده برای مدتی داخل گازوئیل و یا نفت قرار دهید و سپس کاملاً تمیز کرده، گریس کاری نموده آن را جمع کنید. در صورت باز نشدن قطعات، آنها را به روغن ترمز آغشته نموده پس از مدتی باز کنید. در صورت رفع نشدن عیب، مجموعه را تعویض کنید.
- ۸- برای تعویض سنگ، آن را به وسط میله‌های راهنما منتقل کرده، دسته اهرم را باز کنید. با یک دست سنگ را نگه داشته و با دست دیگر پیچ‌های آن را باز کنید. سنگ سنباده نو را با یک دست در محل خود نگه‌داشته و پیچ‌ها و مهره‌های آن را ببندید و سفت کنید (شکل ۴۷).



## تیز کردن و تنظیم فاصله تیغه‌ها

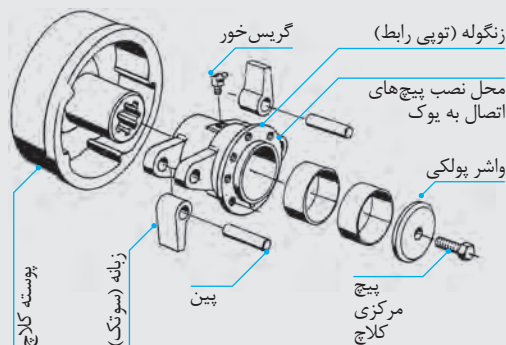
تیغه‌های متحرک و ثابت را تیز کرده و پس از نصب، فاصله آنها را از هم و همچنین فاصله لبه تیغه‌های متحرک را از دیگ تنظیم کنید.



## تعویض قطعات کلاچ سوتکی



شکل ۴۸- پیچ‌های اتصال کلاچ به یوک چهارشاخه گاردان



شکل ۴۹- قطعات کلاچ سوتکی

### مراحل انجام کار:

- ۱- پیچ‌های اتصال کلاچ به یوک چهارشاخه گاردان را باز کرده و یوک را بردارید (شکل ۴۸).
- ۲- پیچ مرکزی کلاچ را باز کرده و واشر پولکی نگهدارنده را بردارید (شکل ۴۹).
- ۳- توبی رابط (زنگوله) را از داخل محفظه کلاچ بیرون بیاورید.
- ۴- پین‌های زبانه‌ها (سوتک‌ها) را بیرون بیاورید و بوش‌های برنجی را از داخل توبی درآورید.
- ۵- کاسه کلاچ را از روی هزار خاری محور استوانه جدا کنید.
- ۶- قطعات را شسته و بعد از عیب‌یابی، تعمیر یا تعویض کنید.
- ۷- کاسه کلاچ را بر روی هزارخاری استوانه جا بزنید.
- ۸- واشر تنظیم را بر روی محور داخلی کلاچ یک‌طرفه قرار دهید تا در کف کاسه قرار بگیرد.
- ۹- سوتک‌ها را به وسیله پین در داخل گوشواره‌های زنگوله نصب کنید (جهت حرکت سوتک‌ها عکس عقربه‌های ساعت است).
- ۱۰- کوپلینگ (پیوست) زنگوله را روی سطح افقی قرار دهید. یکی از بوش‌ها را در دهانه داخل زنگوله قرار داده آن را با یک دست نگه‌دارید و با دست دیگر به وسیله چکش پلاستیکی آن را جا بزنید. دقت کنید که هنگام ضربه زدن به بوش‌ها صدمه وارد نشود.
- ۱۱- بوش دوم را از دهانه دیگر زنگوله جا بزنید.
- ۱۲- زنگوله را بر روی محور داخلی کلاچ جا بزنید.
- ۱۳- پولک یا واشر نگهدارنده را بر روی پیچ بیندازید و پیچ را روی محور استوانه ببندید.
- ۱۴- پیچ‌های اتصال کلاچ به یوک چهارشاخه گاردان ببندید.



## ارزیابی نهایی شایستگی تعمیر چاپرهای دو ردیفه تراکتوری

**شرح کار:** تعیین عیوب قطعات واحد درو و بالابر، قطعات واحد تغذیه، قطعات واحد برش، قطعات واحد انتقال و پرتاب - باز کردن و پیاده کردن قطعات واحد درو و بالابر، قطعات واحد تغذیه، قطعات واحد برش، قطعات واحد انتقال و پرتاب - شست‌وشو، بررسی و اصلاح قطعات باز شده - بستن و تنظیم قطعات واحد درو و بالابر، قطعات واحد تغذیه، قطعات واحد برش، قطعات واحد انتقال و پرتاب - راه‌اندازی و ارزیابی نهایی چاپر

**استاندارد عملکرد:** تعمیر و تنظیم چاپرهای دو ردیفه تراکتوری رایج در کشور

**شاخص‌ها:** تشخیص صحیح عیب با راه‌اندازی اولیه و بررسی شرایط - باز کردن قطعات مطابق دستورالعمل شرکت سازنده و کتابچه راهنما، چیدمان صحیح قطعات باز شده، سرعت در انجام کار، دقت در انجام کار، آسیب نرساندن به موتور و ابزار، استفاده از ابزار مناسب - شست‌وشو و تعمیر کردن قطعات باز شده با مواد و ابزار مناسب، تعیین عیوب قطعات تفکیک شده و رفع آنها، سوار کردن قطعات باز شده مطابق دستورالعمل کتابچه راهنما، فیلتر کردن شمع و سوپاپ‌ها، تنظیم کاربراتور - عملکرد صحیح بدون صدا و لرزش موتور بعد از راه‌اندازی

**شرایط انجام کار و ابزار و تجهیزات:** کارگاه نگهداری و تعمیر ماشین‌های کشاورزی مطابق با استاندارد ملی ایران  
**ابزار و تجهیزات:** چاپر دو ردیفه تراکتوری، تراکتور، گاردان مخصوص چاپر، جعبه ابزار عمومی مکانیک، روغن گاردان، گریس پمپ، تایرلور، خرک، سندان، گیره رومیزی، چکش سنگین، چکش چوبی، پرس هیدرولیک، فولی کش، سنگ رومیزی

**معیار شایستگی:**

ردیف	مرحله کار	حداقل نمره قبولی از ۳	نمره هنرجو
۱	راه‌اندازی و عیب‌یابی اولیه چاپر	۱	
۲	پیاده کردن قطعات معیوب	۱	
۳	تعمیر و تعویض قطعات معیوب	۱	
۴	بستن و تنظیم کردن قطعات باز شده	۲	
۵	راه‌اندازی و ارزیابی نهایی	۱	
	شایستگی‌های غیرفنی، ایمنی، بهداشت، توجهات زیست‌محیطی و نگرش: استفاده از لوازم ایمنی کار فردی - رعایت ایمنی در هنگام کار - توجه به نکات زیست‌محیطی		۲
	<b>میانگین نمرات</b>		*

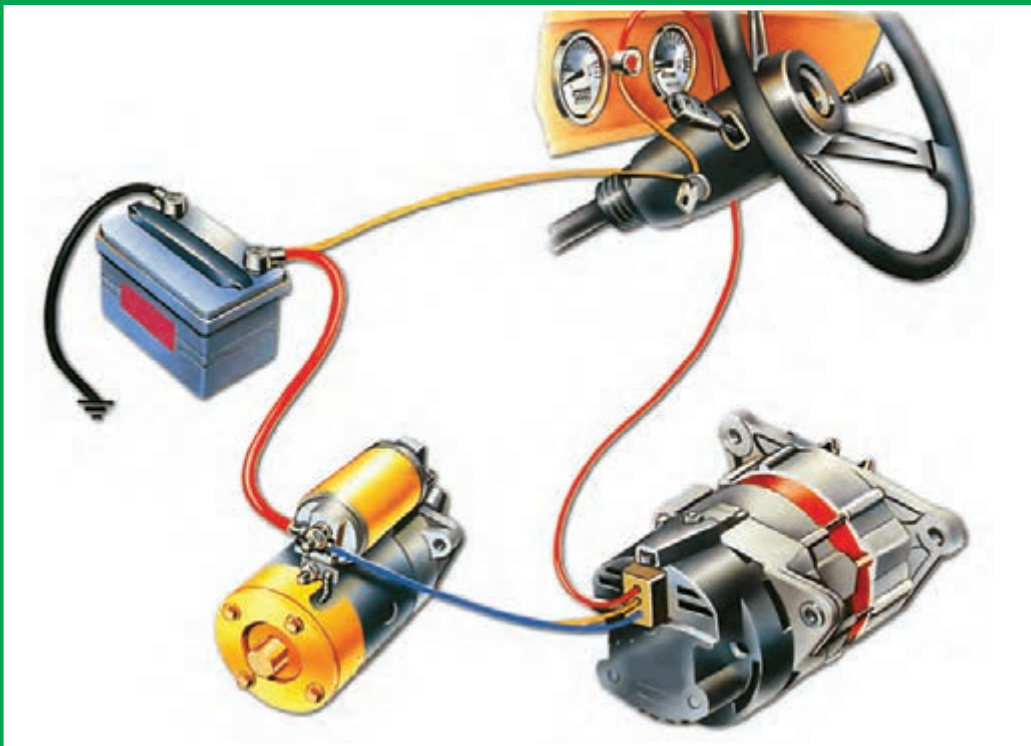
\* حداقل میانگین نمرات هنرجو برای قبولی و کسب شایستگی، ۲ می‌باشد.





## پودمان ۵

### تعمیر برق ماشین‌های خودگردان زراعی



استفاده از انرژی الکتریکی به علت کاربرد آسان، ارزان بودن، عدم نیاز به سرویس‌های متوالی، سبکی دستگاه‌های برقی و انتقال آسان انرژی در مقایسه با دستگاه‌های مکانیکی، همواره رو به رشد است. اکثر قسمت‌های تراکتور و ماشین‌های خودگردان امروزی به نحوی با الکتریسیته در ارتباط است و می‌توان گفت بدون آن نمی‌توان تراکتور و ماشین‌های خودگردان را به کار انداخت یا از آنها استفاده کرد. لذا آشنایی با اجزای مدارات الکتریکی در تراکتور و ماشین‌های کشاورزی یکی از ضروریات تعمیرکاران این ماشین‌ها می‌باشد.

## واحد یادگیری ۷

### تعمیر برق ماشین‌های خودگردان زراعی

آیا تا به حال پی برده‌اید:

- سیستم‌راه‌انداز تراکتورها و ماشین‌های خودگردان چگونه کار می‌کند؟
- باتری تراکتورها و ماشین‌های خودگردان چگونه شارژ می‌شود؟
- سیم‌کشی مدار چراغ‌های روشنایی و هشداردهنده چگونه است؟
- چگونه می‌توان مدارات الکتریکی تراکتورها و ماشین‌های خودگردان را عیب‌یابی کرد؟
- چگونه می‌توان مدارات الکتریکی را تعمیر و اصلاح کرد؟

#### استاندارد عملکرد کار

هنرجویان در پایان این واحد یادگیری قادر خواهند بود مدارهای راه‌اندازی، شارژ، روشنایی و هشداردهنده تراکتورها و ماشین‌های خودگردان رایج را تعمیر کنند.

## تجهیزات الکتریکی تراکتورها و ماشین‌های خودگردان زراعی

تجهیزات الکتریکی تراکتورها و ماشین‌های خودگردان زراعی را از نظر کار و اهمیت می‌توان به چهار گروه تقسیم کرد:

**– مدار تولید و ذخیره الکتریسیته:** مداری است شامل باتری، مولد برق، تنظیم‌کننده برق (آف‌تامات)، آمپرتر، رله و چراغ شارژ، که مجموعاً انرژی الکتریکی را با مشخصات مناسب تولید و ذخیره می‌کنند تا مصرف‌کننده‌ها درموقع نیاز از آن استفاده کنند. مصرف‌کننده‌ها انرژی الکتریکی مورد نیاز را از مدار موازی باتری و مولد برق می‌گیرند.

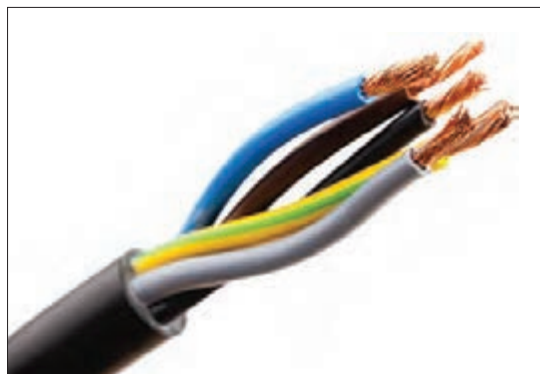
**– مدار راه‌اندازی موتور:** موتورهای چند سیلندر را نمی‌توان به صورت دستی (با هندل) روشن کرد، بلکه به وسیله یک موتور الکتریکی (استارتر) راه‌اندازی می‌شوند.

**– تجهیزات روشنایی و هشداردهنده:** این تجهیزات

ضمن اینکه رانندگی در شب را امکان‌پذیر می‌سازد، وضعیت سیستم‌های تراکتور و ماشین‌های خودگردان را به راننده و نحوه حرکت آنها را به عابرین پیاده یا رانندگان وسایل نقلیه دیگر اعلام می‌کند. بعضی از این تجهیزات عبارت‌اند از: چراغ‌های جلو و عقب، ترمز، راهنما و کلیدهای دستی، رله اتوماتیک راهنما، بوق، لامپ‌های هشداردهنده وضعیت (فشار روغن موتور، دما و فشار روغن هیدرولیک، صافی سیستم هیدرولیک و...) و کلیدهای اتوماتیک (شمع آب، شمع روغن و...)

**– سایر تجهیزات الکتریکی:** کولر، فن‌دک، برف‌پاک‌کن و دیگر تجهیزات متفرقه انرژی الکتریکی مورد نیاز خود را از باتری – مولد برق می‌گیرند.

## سیم‌ها و کابل‌ها



شکل ۱- سیم

اکثر سیم‌های مورد استفاده در مدارهای الکتریکی تراکتور و ماشین‌های خودگردان از نوع افشان می‌باشد جنس سیم عموماً از مس بوده که به وسیله روپوش عایقی از جنس لاستیک نرم یا پی‌وی‌سی پوشانده شده است (شکل ۱).

**رنگ سیم‌ها:** برای سهولت در سیم‌کشی و عیب‌یابی مدار، از سیم‌هایی با روپوش رنگی در سیم‌کشی مدارهای الکتریکی تراکتور استفاده می‌شود. رنگ سیم‌ها در تراکتورها و ماشین‌های مختلف یکسان

نیست و بر حسب طرح کارخانه سازنده استاندارد می‌شود لذا لازم است هنگام عیب‌یابی مدار الکتریکی به کد رنگ سیم‌های ارائه شده در دفترچه راهنمای تعمیرات مراجعه شود.

توجه کنید



کدهای رنگی، حروف ابتدای نام لاتین رنگ سیم می‌باشند. در سیم‌های دو رنگ ابتدای نام هر دو رنگ به ترتیب آورده می‌شود.

رنگ	سبز	قرمز	مشکی	صورتی	آبی	زرد	قهوه‌ای	نارنجی	سفید	ارغوانی	خاکستری
کد	G	R	B	K	U	Y	N	O	W	P	S

فعالیت کلاسی



کد رنگی سیم‌های نشان داده شده در جدول را یادداشت کنید.

تصویر	کد رنگی	تصویر	کد رنگی	تصویر	کد رنگی
					

**قطر سیم‌ها:** در تراکتور از سیم‌های با قطرهای متفاوت با توجه به مقدار جریانی که از آن می‌گذرد استفاده می‌شود. بیشترین جریان مصرفی از باتری تراکتور در حالت استارت می‌باشد. لذا برای اتصال باتری به استارت از کابلی به قطر ۱۰ الی ۱۵ میلی‌متر (بر حسب شدت جریان مصرفی استارت) استفاده می‌شود.

**کلاف‌های سیم:** برای ایجاد نظم در سیم‌کشی و محافظت سیم‌ها، مسیر عبور سیم‌های مدارهای الکتریکی تعیین و کلیه سیم‌های مسیر را با چسب برق کاری یا نوارهای پی‌وی‌سی بدون چسب به صورت کلاف، پیچیده یا از داخل لوله‌های خرطومی پی‌وی‌سی عبور می‌دهند (شکل ۲) و سپس به وسیله اتصالات پلاستیکی به بدنه ثابت می‌کنند (شکل ۳).

شکل ۲- کلاف سیم



شکل ۳- ثابت کردن کلاف روی بدنه تراکتور



شکل ۲- کلاف سیم

**سرسیم‌ها:** برای اتصال سیم‌ها در مدار از سرسیم و فیش‌های مختلفی استفاده می‌شود که در شکل ۴ چند نمونه فیش را مشاهده می‌کنید.



شکل ۴- انواع سرسیم و فیش

سر سیم و فیش‌ها باید نسبت به بدنه تراکتور یا ماشین خودگردان عایق بوده و با بدنه اتصال برقرار نکنند. برای این منظور روی فیش‌ها و محل اتصال سیم‌ها را با عایق پلاستیکی (روکش، نوارچسب برق و تیوپ و...) می‌پوشانند.

نکته



شکل ۶- چراغ تست



شکل ۵- مولتی متر

**آزمایش سالم بودن سیم:**  
برای بررسی قطع‌شدگی در یک سیم، از وسایل و ابزارهای اندازه‌گیری متنوعی (اهم متر، آمپر متر، مولتی متر و چراغ تست) استفاده می‌شود.

چگونه می‌توان با استفاده از مولتی متر قطعی سیم را تشخیص داد؟

پرسش کلاسی



### ساخت یک چراغ تست ساده

- ۱- دو عدد خودکار مانند آنچه در شکل نشان داده شده است تهیه کنید و اجزای آنها را جدا کنید.
- ۲- یکی از خودکارها را مانند شکل مقابل برش دهید.

فعالیت کلاسی



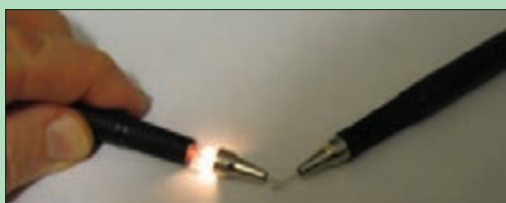


۳- یک پایه لامپ LED را به وسیله سیم به سر مثبت باتری متصل کنید و پایه دیگر آن را به یک سیم مفتولی نازک متصل کنید. سپس سیم مفتولی را از نوک خودکار خارج کنید.



۴- یک سیم به طول یک متر به سر منفی باتری متصل کرده و از نیمه دیگر خودکار خارج کنید.  
۵- این سیم را از داخل خودکار دیگر عبور دهید و نوک آن را به سیم مفتولی نازک متصل کنید.  
۶- دور دو خودکار را به وسیله چسب برق محکم ببندید.

۷- با اتصال نوک دو خودکار به یکدیگر چراغ تست باید روشن شود.

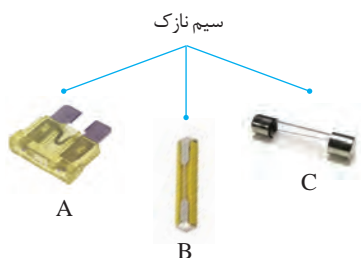


فکر کنید



با استفاده از چراغ تست چگونه می توان قطع شدگی سیم را تشخیص داد؟

## فیوزها



A= فیوز دو پایه  
B= فیوز گچی  
C= فیوز شیشه‌ای

شکل ۷- انواع فیوز

فیوز یکی از اجزای مهم مدار الکتریکی است که از سوختن و خرابی مدار یا وسایل الکتریکی در موقع اتصالی یا افزایش بیش از حد جریان جلوگیری می‌کند (شکل ۷). فیوز در مسیر مصرف‌کننده در مدار قرار می‌گیرد. زمانی که اتصالی و یا افزایش جریان در مدار پیش بیاید، فیوز مدار را قطع می‌کند. اگر در این مواقع مدار توسط فیوز قطع نشود، بر اثر عبور جریان زیاد از مدار، سیم‌ها گرم شده و احتمال خرابی اجزای مدار یا آتش‌سوزی وجود دارد.





شکل ۸- جعبه فیوز یک نمونه تراکتور

فیوزها در یک مجموعه به نام جعبه فیوز قرار دارند (شکل ۸). در صورت سوختن فیوز پس از عیب‌یابی مدار باید آن را با فیوز سالم تعویض نمود (برای تعویض فیوز آن را با دو انگشت یا با استفاده از گیره مخصوص گرفته و بکشید تا خارج شود سپس آمپر روی فیوز را بخوانید و فیوزی هم آمپر با آن را مجدداً با فشار در جای فیوز قبلی جا بزنید).

فیوز گچی و دو پایه از نظر عملکرد چه تفاوتی با هم دارند؟

پرسش کلاسی



## سوئیچ موتور

سوئیچ موتور به‌عنوان سوئیچ اصلی در مدارهای الکتریکی تراکتور و ماشین‌های خودگردان زراعی طراحی و نصب می‌گردد و از وظایف اصلی آن قطع و وصل جریان به سایر سیستم‌ها و موتور استارت است. ساختمان اکثر سوئیچ‌ها به گونه‌ای است که علاوه بر قرار دادن کلید در سوئیچ باید آن را یک مرحله چرخاند، تا سوئیچ در وضعیت روشن قرار گیرد. با چرخاندن کلید به مرحله بعد که حالت فتری دارد استارت شروع به کار می‌کند و موتور روشن می‌شود. با رها کردن آن، کلید به مرحله قبل برمی‌گردد.



شکل ۹- مراحل سوئیچ تراکتور MF399

بعضی از تراکتورها و ماشین‌های کشاورزی دارای شمع گرم‌کن هستند که سوئیچ آنها دارای یک مرحله اضافه قبل از مرحله استارت می‌باشد (شکل ۹).

نکته



در بعضی از تراکتورها و ماشین‌های کشاورزی نظیر تراکتور U650M قرار دادن کلید در سوئیچ موجب وصل شدن جریان برق به قسمت‌های مختلف می‌گردد، بدون اینکه موتور روشن شود. در این حالت دکمه استارت به‌طور جداگانه عمل می‌نماید که با فشار دادن آن، استارت عمل می‌کند و موتور روشن می‌شود.

نکته





شکل ۱۰- ترمینال‌های سوئیچ

**ترمینال‌های سوئیچ:** سوئیچ به کار رفته در بیشتر تراکتورها و ماشین‌های کشاورزی چهار ترمینال دارد که یک ترمینال، ورودی جریان باتری به سوئیچ و سه ترمینال دیگر، خروجی از سوئیچ هستند (شکل ۱۰). این ترمینال‌ها به وسیله حروف یا اعداد مشخص شده‌اند. معمولاً ترمینال ورودی سوئیچ را با علامت BAT یا (۱) نشان می‌دهند. ترمینال ACC یا (۲) در حالت خاموش بودن موتور نیاز دستگاه‌های الکتریکی مانند رادیوپخش، بوق، راهنما، برف پاک‌کن و سایر

تجهیزات جانبی تراکتور را تأمین می‌کند. ترمینال خروجی PG یا (۳) جریان مورد نیاز سیستم گرم‌کن را تأمین می‌کند این ترمینال در موتورهای بنزینی با IG نمایش داده شده و جریان مورد نیاز سیستم جرقه‌زنی را تأمین می‌کند. ترمینال ST یا (۴) سوئیچ، جریان مصرفی حالت استارت را برقرار می‌کند.

در حین حرکت تراکتور و سایر ماشین‌های خودگردان، به هیچ عنوان سوئیچ اصلی نباید در حالت خاموش قرار گیرد. زیرا با این عمل مدارهای هشداردهنده خاموش می‌گردد و ممکن است به خرابی اساسی موتور منجر شود.

ایمنی



گفت‌وگوی کلاسی



شکل ۱۱- سوئیچ تراکتور MF ۲۸۵

در شکل ۱۱، سوئیچ تراکتور MF۲۸۵ و علائم روی آن دیده می‌شود. همان‌طور که مشاهده می‌کنید ترمینال‌های این سوئیچ به وسیله اعداد مشخص شده‌اند. یک تعمیرکار برای تشخیص ترمینال‌های این سوئیچ از یک چراغ تست استفاده کرده و مراحل زیر را انجام داده است. با توجه به سؤالات مطرح شده چگونه می‌توان او را در تشخیص ترمینال‌های باتری راهنمایی کرد:

۱- کلید را داخل سوئیچ قرار داده و یک مرحله چرخانده است. با آزمایش چراغ تست متوجه شده است که دو ترمینال از ۴ ترمینال به یکدیگر مرتبط شده‌اند. این دو ترمینال کدام‌اند؟

۲- کلید را به مرحله استارت برده و مشاهده نموده که دو ترمینال با یکدیگر ارتباط دارند. این دو ترمینال کدام‌اند؟

۳- کدام ترمینال در هر دو آزمایش وجود دارد؟

۴- پس از انجام این دو مرحله، آیا می‌توانید ترمینال‌های سوئیچ را مشخص کنید؟

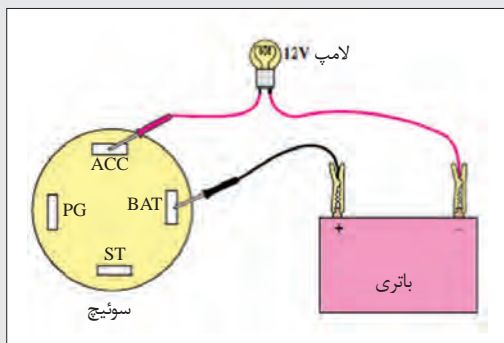


## آزمایش و عیب‌یابی سوئیچ اصلی موتور

تجهیزات مورد نیاز: لامپ آزمایش ۱۲ ولتی (چراغ تست)، باتری، سوئیچ، سیم رابط

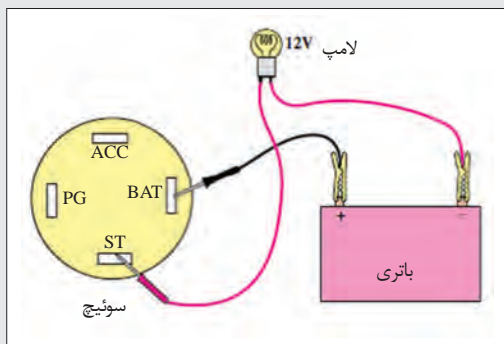
### مراحل انجام کار:

- ۱- بست کابل اتصال بدنه باتری را باز و آن را از ترمینال منفی باتری جدا کنید.
- ۲- سوئیچ اصلی موتور را پیاده و سیم‌های آن را جدا کنید.
- ۳- به وسیله سیم رابط، ترمینال مثبت باتری را به ترمینال BAT سوئیچ وصل کنید (شکل ۱۲).
- ۴- یک سر سیم لامپ آزمایش را به ترمینال منفی باتری و سر دیگر آن را به ترمینال ACC سوئیچ متصل کنید (شکل ۱۲).



شکل ۱۲- آزمایش سالم بودن اتصال ترمینال ACC

- ۵- کلید را داخل سوئیچ قرار دهید و در جهت عقربه‌های ساعت بچرخانید تا در موقعیت ACC قرار گیرد. روشن شدن لامپ آزمایش دلیل سالم بودن اتصال ترمینال ACC است.
- ۶- سیم متصل به ترمینال ACC را جدا و به ترمینال IG یا PG سوئیچ وصل کنید.
- ۷- کلید سوئیچ را در مرحله دوم (موقعیت شمع گرم کن) قرار دهید. در این حالت نیز روشن شدن لامپ دلیل سالم بودن ترمینال PG سوئیچ است.



شکل ۱۳- آزمایش سالم بودن اتصال ترمینال ST

- ۸- در مرحله بعد سیم متصل به ترمینال PG را جدا و به ترمینال ST سوئیچ وصل کنید و کلید سوئیچ را در وضعیت استارت قرار دهید و لحظاتی نگه دارید. روشن شدن لامپ، دلیل سالم بودن ترمینال ST سوئیچ است (شکل ۱۳).

چگونه می‌توان آزمایش‌های فوق را با اهم متر دی‌سی (DC) اجرا کرد؟



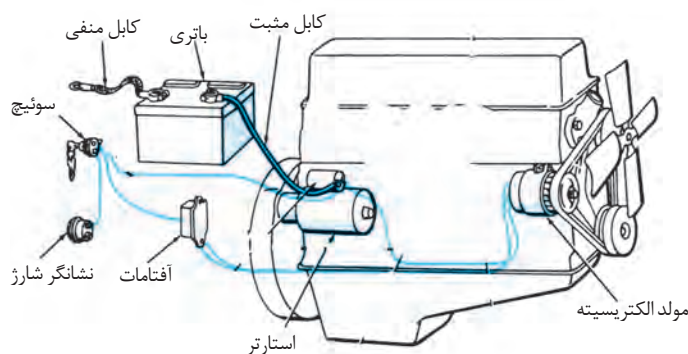
## سیستم شارژ تراکتور و ماشین‌های خودگردان زراعی

برق مورد نیاز مصرف‌کننده‌ها در تراکتور و ماشین‌های خودگردان در حالت خاموش یا استارت از باتری تأمین می‌گردد و در طول مصرف برق باتری آرام‌آرام تخلیه می‌شود. برای آنکه بتوان باتری را همیشه پر و آماده به کار نگه داشت لازم است که مولدی را در تراکتور نصب کرد که به‌طور دائمی برق تولید کرده و باتری را شارژ کند.

در این مدار توسط مولد، انرژی مکانیکی به انرژی الکتریکی تبدیل شده و انرژی الکتریکی به صورت شیمیایی در باتری ذخیره می‌شود و به مرور به مصرف می‌رسد.

مدار شارژ باید بتواند:

- جریان الکتریکی مورد نیاز برای شارژ باتری را تأمین کند و باتری را همواره در حالت شارژ نگه دارد.
  - جریان الکتریکی مورد نیاز دستگاه‌های الکتریکی را تأمین کند.
  - در شرایط مختلف کار موتور، دارای ولتاژ خروجی (تولیدی) ثابتی باشد.
- مدار شارژ از چند قسمت تشکیل شده است که عبارت‌اند از: باتری، مولد،



شکل ۱۴- مدار تولید و ذخیره الکتریسیته

آفتامات، نشانگر دینام (آمپر متر یا لامپ شارژ)، دسته سیم مدار الکتریکی و سوئیچ اصلی موتور (شکل ۱۴). در تراکتورها و ماشین‌های خودگردان کشاورزی از دو نوع مولد جریان الکتریکی به نام دینام و آلترناتور استفاده می‌شود (شکل‌های ۱۵ و ۱۶). دینام‌های معمولی مولد جریان مستقیم (DC) هستند اما آلترناتورها مولد جریان متناوب (AC) هستند که این جریان توسط یک سوکننده‌ها (دیودها) به جریان مستقیم تبدیل شده و سپس برای شارژ باتری مورد استفاده قرار می‌گیرد.

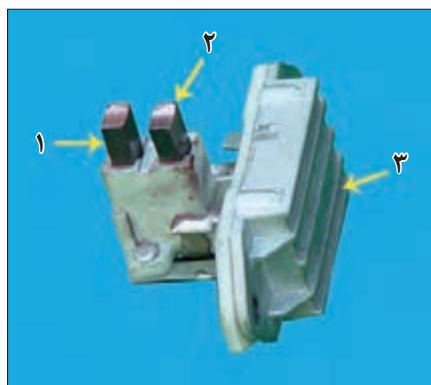
آلترناتور نسبت به دینام راندمان الکتریکی بالاتری داشته، سبک‌تر و کوچک‌تر است به همین سبب در حال حاضر برق اکثر تراکتورها و ماشین‌های کشاورزی توسط آلترناتورها تأمین می‌گردد.



شکل ۱۶- آلترناتور



شکل ۱۵- دینام



۱- زغال منفی ۲- زغال مثبت ۳- آفتامات

شکل ۱۷- آفتامات ترانزیستوری



شکل ۱۸- آلترناتور مجهز به آفتامات الکترونیکی

تولید جریان الکتریکی در آلترناتورها بر اثر خاصیت مغناطیسی صورت می‌گیرد. ولتاژ مناسب برای شارژ باتری و مصرف‌کننده‌ها در حدود ۱۴ ولت است. اما از آنجا که با بالا رفتن دور موتور، ولتاژ القایی در آلترناتور افزایش می‌یابد از یک آفتامات یا تنظیم‌کننده برای ثابت نگه‌داشتن ولتاژ و کنترل جریان تولیدی آلترناتور استفاده می‌شود (شکل‌های ۱۷ و ۱۸). اجازه شارژ باتری و جلوگیری از ورود جریان الکتریکی باتری به آلترناتور (هنگام خاموش بودن موتور) از وظایف دیگر آفتامات به شمار می‌رود.

برای نمایش شارژ و یا تخلیه باتری، از آمپر متر یا ولت متر که در مدار الکتریکی سیستم شارژ قرار گرفته، استفاده می‌شود. این نوع نشان‌دهنده‌ها روی صفحه جلوی راننده و در کنار سایر نشان‌دهنده‌ها نصب می‌گردد و راننده می‌تواند در هر لحظه از وضعیت تخلیه و یا شارژ باتری آگاه شود.

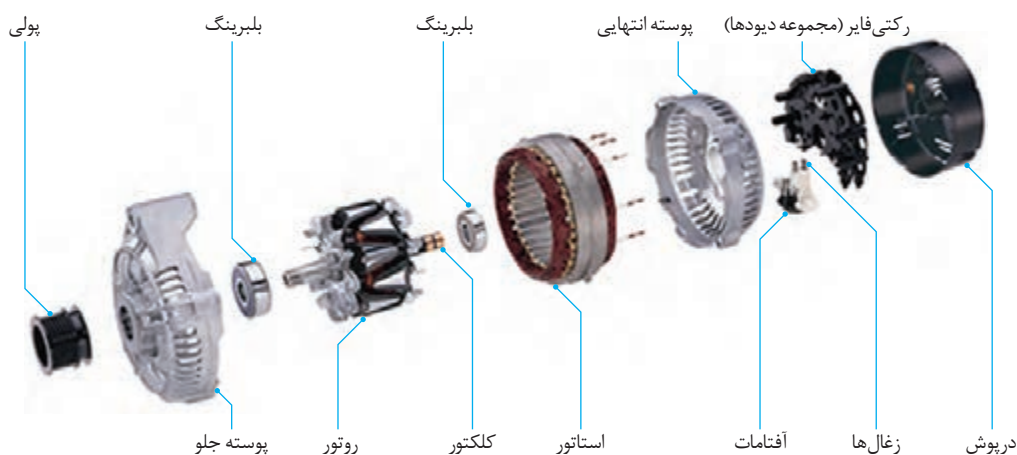
در مدار شارژ بعضی از ماشین‌های کشاورزی از لامپ شارژ استفاده می‌شود. لامپ شارژ به منظور اخطار و مطلع نمودن راننده از وضعیت سیستم شارژ طراحی شده است و به مدار الکتریکی سیستم شارژ اضافه می‌گردد.

## ساختمان و اصول کار آلترناتور

شکل ۱۹، قطعات یک آلترناتور را نشان می‌دهد. هر آلترناتور از روتور، استاتور، مجموعه دیودها (یک سوکننده‌ها)، درپوش‌ها، زغال‌ها، کلکتور، پروانه و فن خنک‌کننده، پولی و بلبرینگ تشکیل شده است.

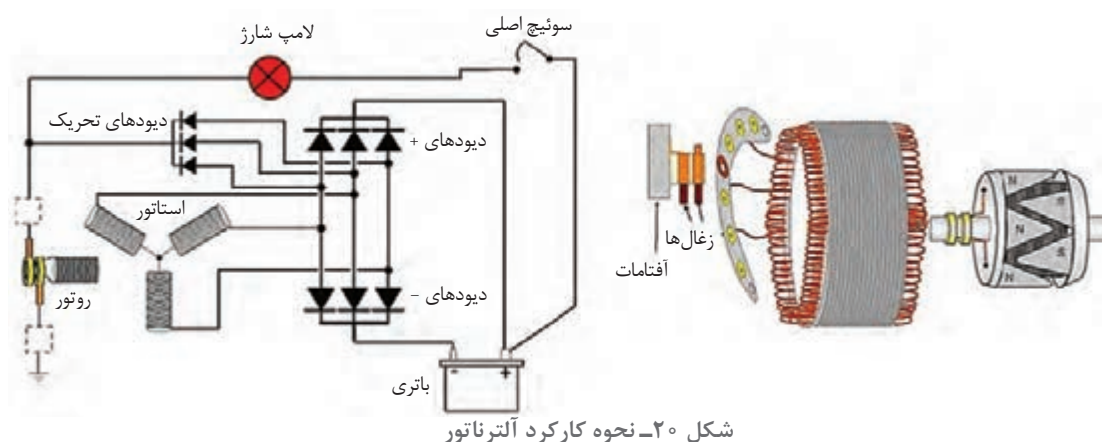
### ساختمان و اجزای آلترناتور

فیلم آموزشی



شکل ۱۹- قطعات داخلی آلترناتور

در مدار داخلی آلترناتور با باز کردن سوئیچ، جریان برق از طریق لامپ شارژ و زغال مثبت به روتور می‌رود (شکل ۲۰). عبور جریان از روتور باعث ایجاد خاصیت مغناطیسی در آن می‌شود. هنگامی که موتور روشن می‌شود، روتور و میدان مغناطیسی آن شروع به دوران می‌کند. در این حال در سیم‌های استاتور جریان القا می‌شود. بخشی از این جریان توسط دیودهای تحریک، یک سو می‌شود. این جریان باعث خاموش شدن لامپ شارژ می‌شود و جریان مورد نیاز روتور را تأمین می‌کند. بخش دیگری از جریان استاتور توسط دیودهای شارژ یک سو می‌شود و به مصرف شارژ باتری و اجزای الکتریکی می‌رسد. هنگامی که ولتاژ تولیدی آلترناتور از ۱۴ ولت بالاتر رود آفتامات ترانزیستوری جریان روتور را کاهش می‌دهد. در نتیجه خاصیت مغناطیسی روتور ضعیف می‌شود.



می‌دانیم که جریان الکتریکی بر اثر اختلاف پتانسیل در یک مدار به وجود می‌آید. به شکل ۲۰ نگاه کنید و به سؤالات زیر پاسخ دهید:

- ۱- چرا چراغ شارژ بعد از قرار دادن سوئیچ در وضعیت On، روشن می‌شود؟
- ۲- چرا با روشن شدن موتور، چراغ شارژ خاموش می‌شود؟
- ۳- خاموش نشدن چراغ شارژ نشانه چیست؟

جدول ۱، اجزای آلترناتور، ساختمان و کارکرد آنها را نشان می‌دهد. بعد از مشاهده فیلم جدول را تکمیل کنید.

جدول ۱- ساختمان و کارکرد اجزای داخلی آلترناتور

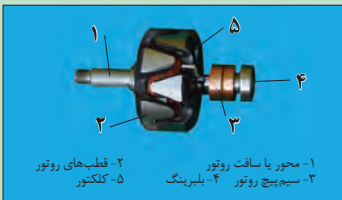
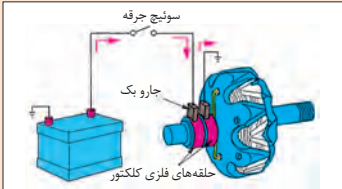


تصویر	نام قطعه	ساختمان و کارکرد
	استاتور	استاتور شامل یک حلقه آهنی ورق ورق است که روی یکدیگر پرس شده و از داخل شیارهایی دارد که کلاف‌های سیم پیچ القا شونده در آنجا قرار می‌گیرند.

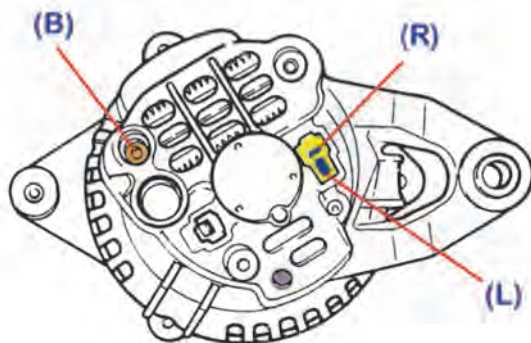
گفت‌وگوی کلاسی



یادداشت کنید



تصویر	نام قطعه	ساختمان و کارکرد
 <p>۱- محور یا سافت روتور ۲- قطب‌های روتور ۳- سیم‌بج روتور ۴- بلبرینگ ۵- کلکتور</p>	روتور	روتور قطعه‌ای است دوار که بین دو درپوش یا تاقان‌بندی شده است و می‌تواند در وسط استاتور گردش کند. وظیفه روتور ایجاد میدان مغناطیسی دوار است.
 <p>سوئیچ جرقه چاروبک حلقه‌های فلزی کلکتور</p>	چاروبک‌ها (زغال‌ها)	هر آلترناتور دارای دو زغال یا چاروبک از جنس گرافیت است که جریان لازم را توسط حلقه‌های کلکتور به روتور می‌رساند. پشت هر چاروبک یک فنر قرار دارد تا اتصال دائم چاروبک با کلکتور حفظ شود.
	مجموعه دیودها	
 <p>پروانه پولی</p>	پولی و پروانه	



شکل ۲۱- ترمینال‌های یک نوع آلترناتور

### سیم‌کشی مدار شارژ

برای اتصال مدار داخل آلترناتور به مدار شارژ و برقراری جریان الکتریکی تولیدی آن، از ترمینال‌هایی استفاده می‌شود که روی بدنه آلترناتور تعبیه گردیده و به مدار داخلی آن وصل شده است. در شکل ۲۱، ترمینال‌های یک آلترناتور نشان داده شده است. ترمینال‌های این آلترناتور با علائم اختصاری (B)، (L) و

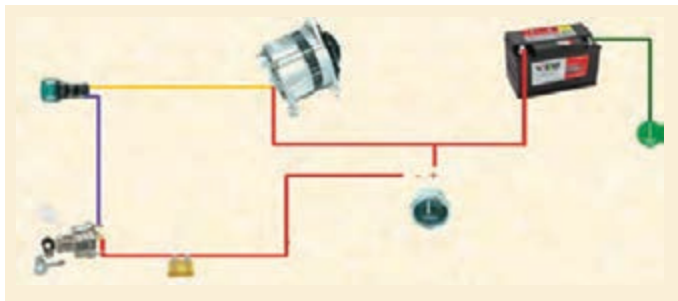
(R) مشخص شده‌اند. اتصال ترمینال‌های آلترناتور به اجزای مدار شارژ به ترتیب زیر است:

- ترمینال B آلترناتور به وسیله دسته سیم مدار شارژ به قطب مثبت باتری متصل می‌شود.

- ترمینال L داخل کائوچویی آلترناتور به لامپ شارژ متصل می‌شود.

- ترمینال R داخل کائوچویی از طریق دسته سیم مدار شارژ به سوئیچ اصلی موتور متصل می‌شود.

شکل ۲۲، سیم‌کشی مدار شارژ تراکتور MF۲۸۵ را نشان می‌دهد.



شکل ۲۲- سیم‌کشی مدار شارژ تراکتور MF۲۸۵

فعالیت عملی



### سیم‌کشی مدار شارژ

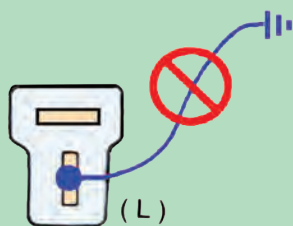
#### مراحل انجام کار:



شکل ۲۳- عایق‌بندی اتصالات

- ۱- کابل اتصال بدنه باتری را جدا کنید.
- ۲- رشته سیم‌های مورد نیاز را در طول لازم آماده کنید.
- ۳- روکش عایق سر سیم‌ها را با استفاده از انبر سیم لخت کن جدا کنید و سر سیم‌های مناسب با ترمینال‌های آلترناتور، باتری، سوئیچ اصلی و لامپ شارژ را به آنها متصل کنید.
- ۴- اتصالات را عایق‌بندی کنید (شکل ۲۳).
- ۵- سیم‌ها را با استفاده از نوار چسب پلاستیکی به صورت کلاف درآورید.
- ۶- مطابق نقشه مدار الکتریکی ارائه شده در دفترچه راهنمای تعمیرات ماشین، اتصال الکتریکی آلترناتور را به باتری، سوئیچ اصلی موتور، لامپ شارژ و آمپر متر برقرار کنید.
- ۷- اتصال بدنه باتری را برقرار کنید.
- ۸- موتور را با نظارت هنرآموز خود روشن کنید و صحت سیم‌کشی را بررسی کنید.

ایمنی



شکل ۲۴

- ۱- دقت کنید که برای اتصال باتری، به طور عکس، عمل نکنید زیرا باعث آسیب دیدن یک سوکننده آلترناتور می‌شود.
- ۲- به خاطر داشته باشید که همواره در ترمینال B آلترناتور جریان الکتریکی باتری قرار دارد، لذا از اتصال بدنه شدن آن مراقبت کنید.
- ۳- هنگامی که سوکت اتصال ترمینال‌های L و R به آلترناتور متصل نیست، استارت نزیند.
- ۴- هنگام روشن بودن موتور از اتصال ترمینال L آلترناتور به بدنه مراقبت کنید (شکل ۲۴).



## آزمایش و عیب‌یابی مدار شارژ

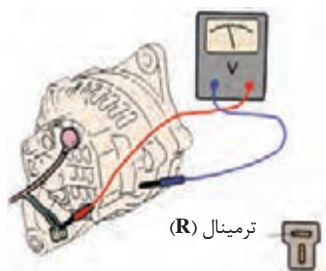
هنگامی که قدرت خروجی آلترناتور مناسب نباشد چراغ اخطار شارژ روشن می‌شود. توجه داشته باشید عددی که درجه شارژ جلوی داشبورد نشان می‌دهد از حالت شارژ عادی (۱۴ ولت) کمتر است.

توجه کنید



تغییرات شدت نور در سیستم روشنایی ماشین نشان‌دهنده عیب در سیستم شارژ است.

برای تشخیص محل عیب مراحل زیر را به ترتیب انجام دهید:



شکل ۲۵- آزمایش سالم بودن سیم اتصال سوئیچ به آلترناتور

روش آزمایش سالم بودن سیم‌کشی سوئیچ به آلترناتور: ابتدا سوئیچ اصلی موتور را در وضعیت Off قرار دهید و سپس سوکت اتصال سیم‌کشی مدار به ترمینال R و L را از آلترناتور جدا کنید.

سوئیچ اصلی موتور را در وضعیت On قرار دهید و مقدار ولتاژ ترمینال R را اندازه‌گیری کنید. اگر در این حالت مقدار ولتاژ اندازه‌گیری شده برابر با ولتاژ باتری باشد نشان‌دهنده سالم بودن سیم‌کشی از سوئیچ تا آلترناتور است (شکل ۲۵).



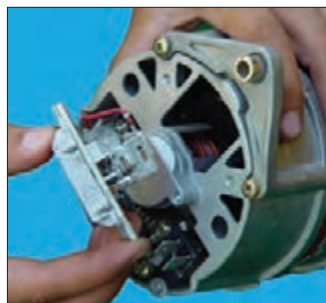
شکل ۲۷- آزمایش مدار لامپ شارژ



شکل ۲۶- جدا کردن کاتوچویی سیم‌کشی لامپ شارژ

روش آزمایش سیم‌کشی مدار الکتریکی لامپ شارژ: ابتدا کاتوچویی ترمینال L و R آلترناتور را جدا کنید (شکل ۲۶).

یک سر سیم رابط را به ترمینال L روی کاتوچویی اتصال دهید و سر دیگر آن را اتصال بدنه کنید (شکل ۲۷). سوئیچ اصلی موتور را در وضعیت On قرار دهید. در این صورت روشن شدن لامپ شارژ روی پانل جلوی راننده دلیل سالم بودن سیم‌کشی مدار لامپ شارژ است.



شکل ۲۸- پیاده کردن آفتامات



روش آزمایش سلامت آفتامات و اجزای داخلی آلترناتور: به وسیله پیچ‌گوشتی دو عدد پیچ آفتامات را باز کرده و آفتامات را بیرون آورید (شکل ۲۸). دقت کنید که زغال‌های متصل به آفتامات هنگام بیرون آوردن آسیب نبینند.

با یک قطعه سیم، پایه زغال منفی آفتامات را اتصال بدنه کنید و سپس آفتامات را در محل خود ببندید.



ب) اتصال بدنه کردن سیم متصل به زغال منفی



الف) وصل کردن یک سیم به زغال منفی

شکل ۲۹

سیم متصل به آلترناتور (فیش بزرگ پشت آلترناتور، خروجی به استارتر) را جدا کنید تا بالا رفتن ولتاژ باعث سوختن مصرف کننده‌ها نشود.



شکل ۳۰- آزمایش اجزای داخلی آلترناتور

مطابق شکل ۳۰، یک ولت متر بین ترمینال آلترناتور و بدنه ببندید. با روشن کردن موتور در دور آرام، عقربه ولت متر باید روی عددی بالاتر از ۱۴ ولت قرار بگیرد و نوسان نداشته باشد. در صورت پایین بودن یا نوسان داشتن ولتاژ خروجی، یکی از اجزای داخلی آلترناتور (روتور، استاتور، زغال‌ها و یا یک سوکننده‌ها) معیوب است و باید رفع عیب شود. با اتصال بدنه کردن زغال منفی، ولتاژ بدون نوسان بیش از ۱۴ ولت نشانه سالم بودن اجزای آلترناتور و معیوب بودن آفتامات ترانزیستوری است.

کم شدن بیش از حد آب باتری، بیشتر بر اثر بالا بودن ولتاژ خروجی آلترناتور و نشانه معیوب بودن آفتامات ترانزیستوری و یا شل بودن اتصالات آن است.

توجه کنید



سطح الکترولیت باتری را در فواصل معین بازدید کنید.

ایمنی



هنگام آزمایش و بررسی مدار شارژ و انجام تعمیرات، از اتصال بدنه ترمینال B آلترناتور خودداری کنید.

فعالیت عملی



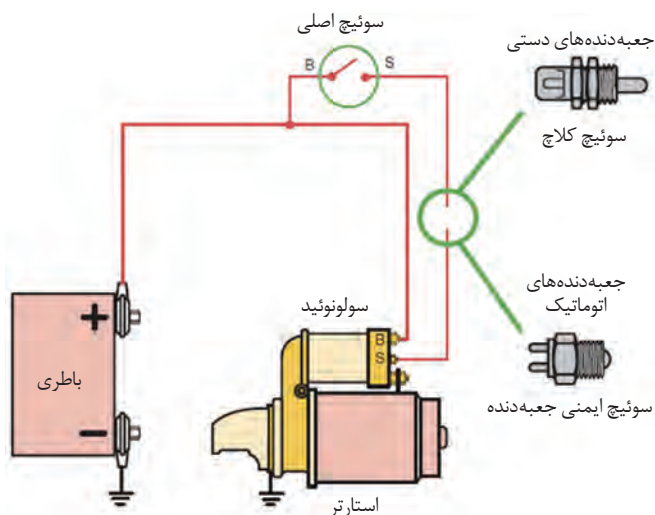
عیب یابی مدار شارژ

سیم‌کشی مدار شارژ و سلامت دینام و آفتامات یک نمونه تراکتور یا ماشین خودگردان کشاورزی را آزمایش کنید.



در صورت معیوب بودن اجزای داخلی آلترناتور باید آن را پیاده نموده و برای تعمیر به یک تعمیرکار تخصصی (باتری‌ساز) ارجاع داد.

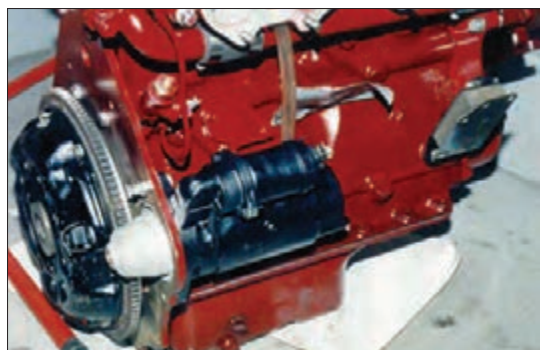
## مدار راه‌انداز تراکتورها و ماشین‌های خودگردان زراعی



موتور تراکتور و ماشین‌های خودگردان امروزی به وسیله موتور استارتر به گردش درمی‌آید و راه‌اندازی می‌شود. مدار الکتریکی سیستم راه‌انداز موتور شامل باتری، سوئیچ اصلی موتور (سوئیچ اصلی موتور)، سوئیچ ایمنی، موتور استارتر و اتوماتیک استارتر است (شکل ۳۱).

شکل ۳۱- مدار راه‌انداز موتور

موتور استارتر یک موتور الکتریکی است که انرژی الکتریکی باتری را به انرژی مکانیکی تبدیل می‌کند و به وسیله دنده استارتر، فلاپویل را می‌چرخاند. گردش فلاپویل، میل‌لنگ موتور را به چرخش درآورده و باعث روشن شدن موتور می‌شود (شکل‌های ۳۲ و ۳۳).



شکل ۳۳- اتصال موتور استارتر به دنده فلاپویل



شکل ۳۲- موتور استارتر

از آنجا که جریان مصرفی موتور استارتر زیاد است و عبور جریانی مصرفی استارتر از سوئیچ باعث ذوب شدن سوئیچ می‌شود، از یک کلید مغناطیسی به نام اتوماتیک استارتر (سولنوئید) استفاده شده است که زمان کار استارتر، جریان باتری را به موتور استارتر منتقل می‌کند و موقع رها کردن سوئیچ استارتر، ارتباط مزبور را قطع می‌نماید.

به منظور ایمنی در هنگام روشن کردن موتور، در مدار راه‌انداز برخی از تراکتورها و ماشین‌های خودگردان زراعی مانند تراکتور MF285 از یک کلید الکتریکی به نام کلید ایمنی استارت استفاده شده است که تنها در صورت خلاص بودن جعبه‌دنده، مدار بین سوئیچ استارت و موتور استارت را باز می‌کند. در مدار راه‌انداز تراکتورهای والترا، سوئیچ ایمنی زیر صندلی راننده قرار گرفته است و تنها در صورت مستقر شدن راننده روی صندلی، مدار راه‌انداز را باز می‌کند. تراکتور MF399 علاوه بر سوئیچ ایمنی جعبه دنده دارای یک سوئیچ ایمنی محور تواندهی نیز است که در صورت فعال بودن این محور، اجازه روشن شدن موتور را نخواهد داد.

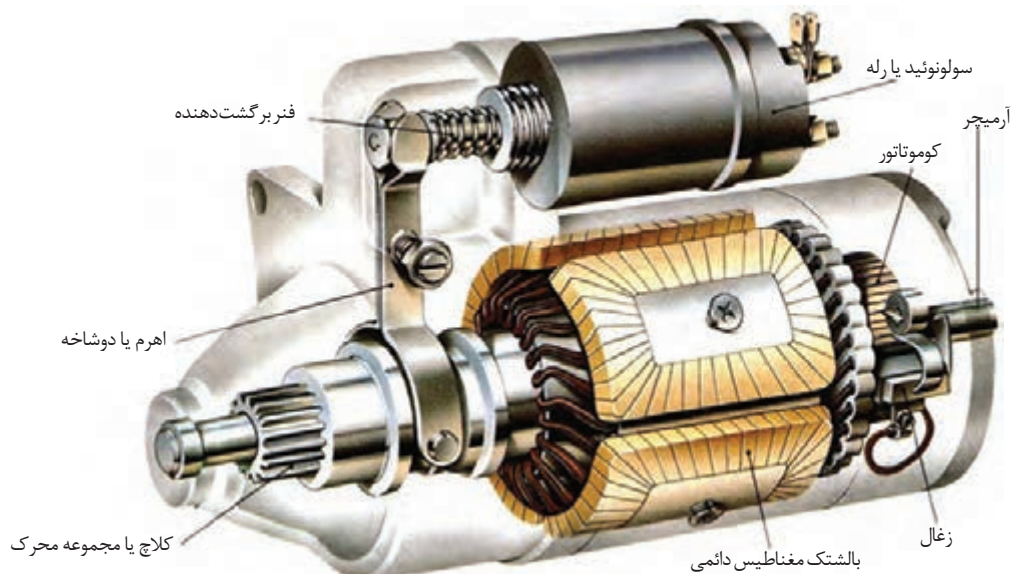
## ساختمان و اصول کار موتور استارت

فیلم آموزشی



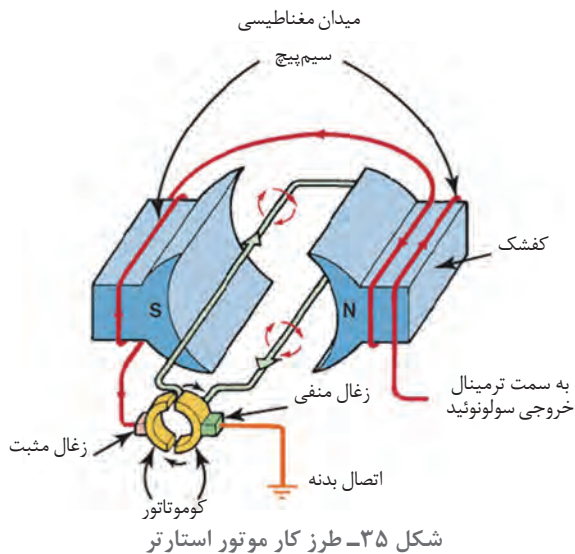
نحوه کارکرد و اجزای داخلی استارت

در شکل ۳۴، قطعات داخلی موتور استارت نشان داده شده است. هر موتور استارت از بدنه، درپوش‌ها، زغال‌ها، بالشتک‌ها، آرمیچر استارت، و مجموعه محرک دنده استارت تشکیل شده است.



شکل ۳۴- اجزای داخلی موتور استارت

تبدیل انرژی الکتریکی باتری (بیش از ۳۰۰ آمپر) به توان مکانیکی (بیش از ۸ اسب بخار) توسط موتور استارت بر مبنای اصول الکترومغناطیس صورت می‌گیرد. بر مبنای اصول الکترومغناطیس اگر در یک میدان مغناطیسی یک میله رسانا حامل جریان برق قرار دهیم به میله هادی نیرو وارد می‌شود. حال اگر



به جای میله هادی از دو نیم حلقه استفاده شود با توجه به اینکه هر حلقه یک میدان مغناطیسی نیز در اطراف خود ایجاد می‌کند، جذب و دفع نیم حلقه‌ها توسط میدان مغناطیسی اصلی سبب چرخش آنها می‌شود (شکل ۳۵).

در موتور استارتر معمولاً چهار بالشتک وجود دارد که هسته آنها به وسیله پیچ (در بعضی از انواع، بالشتک‌ها به بدنه پرچ شده‌اند) روی بدنه استارتر بسته شده و به دور آنها سیم پیچی شده است. وقتی که جریان از آنها عبور می‌کند هسته بالشتک‌ها آهن‌ریا شده، یکی در میان قطب‌های S و N را تشکیل می‌دهند. این میدان باعث چرخاندن با سرعت آرمیچر درون استارتر می‌گردد. این عمل باعث می‌گردد چرخ دنده استارتر به چرخش درآمده و هم‌زمان موتور را نیز به چرخش دربیآورد.



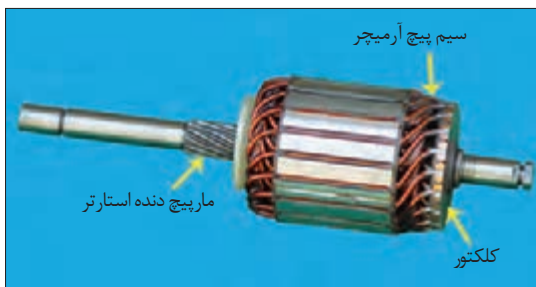
ب) زغال مثبت و محل لحیم آن



الف) زغال‌های منفی

شکل ۳۶- زغال یا جاروبک‌های استارتر

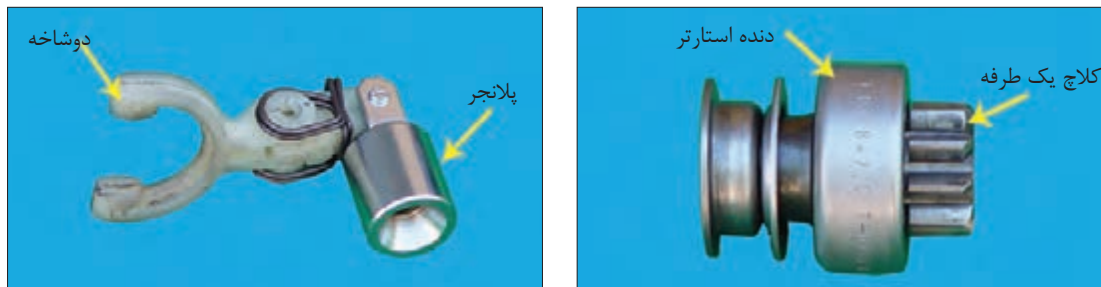
معمولاً چهار بالشتک استارتر به‌طور سری به هم وصل شده‌اند. جریان ابتدا وارد بالشتک‌ها می‌شود سپس از طریق زغال‌های مثبت به سیم پیچ آرمیچر می‌رود و توسط جاروبک‌های منفی (زغال‌ها) اتصال بدنه می‌شود. استارتر معمولاً دارای چهار زغال از جنس مس است که یکی در میان مثبت و منفی هستند (شکل ۳۶).



شکل ۳۷- آرمیچر استارتر

روی بدنه آرمیچر شکاف‌هایی در امتداد طول آن وجود دارد که سیم‌های هادی جریان به طریق عایق‌بندی شده در داخل آنها جاسازی و محکم شده‌اند. در یک طرف محور، کلکتور نصب شده و در سمت دیگر آن، مجموعه دنده استارتر سوار شده است. روی این قسمت از محور به‌صورت مارپیچ دنده شده است که مجموعه دنده استارتر می‌تواند روی آن حرکت دورانی و خطی داشته باشد (شکل ۳۷).

مجموعه محرک دنده استارتر شامل دنده استارتر، دو شاخه، پلانجر و کلاچ یک طرفه است (شکل ۳۸).



شکل ۳۸- مجموعه محرک دنده استارتر

مجموعه محرک دنده استارتر سبب می‌شوند که در هنگام استارت زدن، دنده استارتر به فلاپیول متصل شده و آن را بچرخاند و با رها کردن سوئیچ، ارتباط دنده استارتر با فلاپیول قطع شود. در صورتی که دنده استارتر بعد از رها کردن سوئیچ برنگردد (گیر کند) پشت دنده استارتر کلاچ یک طرفه‌ای قرار دارد که باعث می‌شود با چرخش موتور دنده استارتر همراه با موتور نچرخد.

در بعضی انواع استارترها کلاچ یک طرفه وجود ندارد و به جای آن محفظه فنر برگردان دنده استارتر قرار گرفته است.

نکته



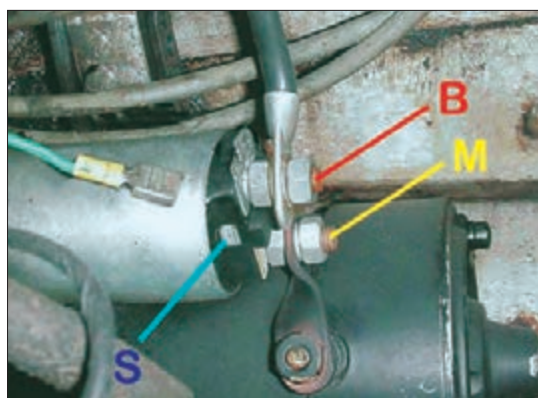
اگر در زمانی که موتور روشن است استارت بزنی، چه اشکالی پیش می‌آید؟

گفت‌وگوی کلاسی



### سیستم کشی راه‌انداز موتور

روی اتوماتیک استارتر سه عدد ترمینال پیش‌بینی شده است (شکل ۳۹) که عبارت‌اند از:



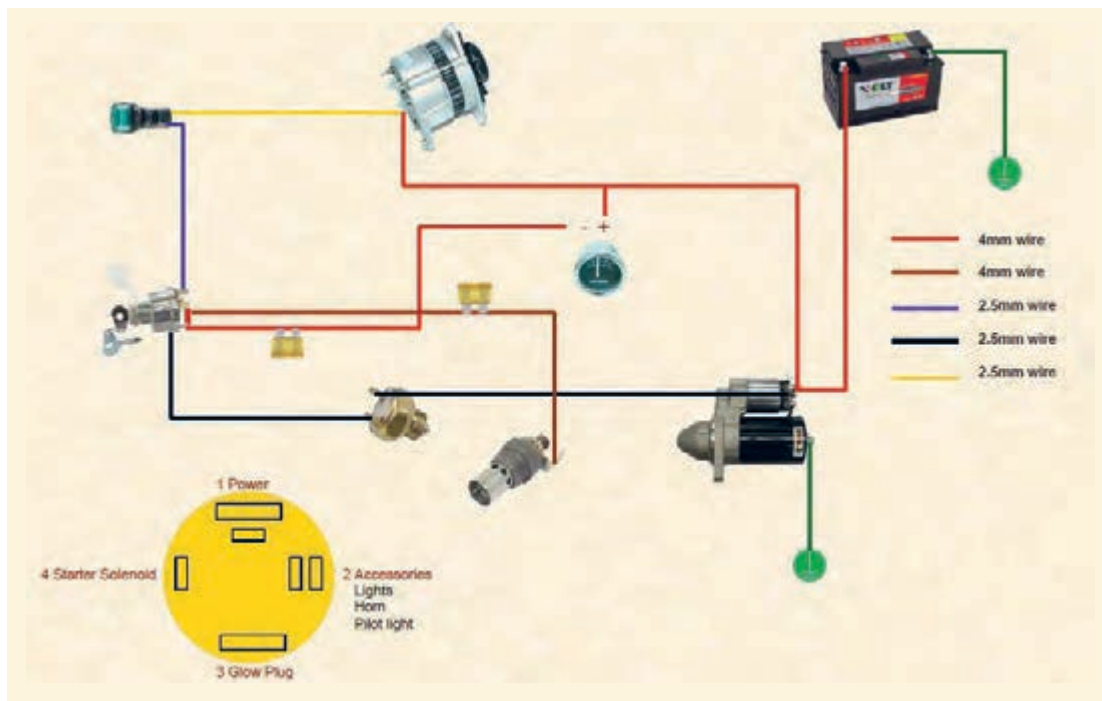
شکل ۳۹- ترمینال‌های اتوماتیک استارتر

- ترمینال S که به ترمینال ST سوئیچ متصل می‌شود.

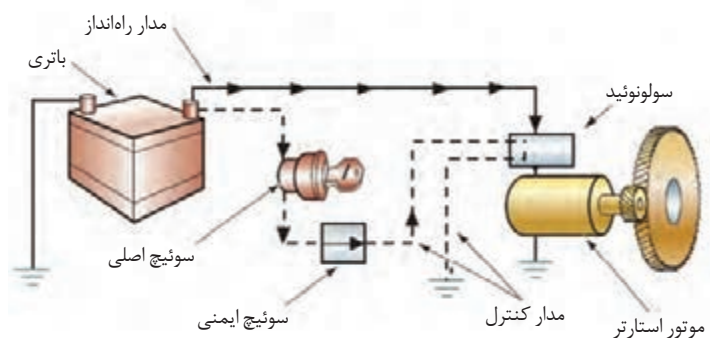
- ترمینال B اتوماتیک استارتر توسط کابل به ترمینال مثبت باتری وصل گردیده و جریان الکتریکی مورد نیاز سیستم راه‌انداز از این طریق تأمین می‌شود.

- ترمینال M اتوماتیک استارتر که به موتور استارتر متصل است و در حالت استارت توسط پلانجر داخل اتوماتیک به ترمینال B وصل می‌شود.

شکل ۴۰، نمودار مدار الکتریکی سیستم استارت و شارژ تراکتور MF۲۸۵ را نشان می‌دهد. در این مدار، سیم اتصال ترمینال ST سوئیچ به استارت با رنگ سیاه و کابل اتصال ترمینال مثبت باتری به ترمینال اتوماتیک استارت با رنگ قرمز نشان داده شده است. یک عدد فیوز ۱۰ آمپری اتصال ترمینال B سوئیچ به اتوماتیک استارت را حفاظت می‌کند.



شکل ۴۰- مدار راه‌انداز موتور



شکل ۴۱- شماتیک عبور جریان در مدار راه‌انداز

هنگام استارت، سوئیچ اصلی موتور در وضعیت ST قرار می‌گیرد و جریان الکتریکی سیم پیچ داخل اتوماتیک را از طریق ترمینال S اتوماتیک برقرار می‌کند. در این حالت با تحریک سولونوئید ارتباط ترمینال B اتوماتیک استارت با ترمینال M موتور استارت برقرار می‌شود و شدت جریان مورد نیاز موتور استارت مستقیماً از

طریق باتری برقرار می‌گردد. علاوه بر این؛ اهرم اتوماتیک استارت، دنده استارت را با دنده فلاپویل درگیر می‌کند در نتیجه چرخش آرمیچر موتور استارت، دنده استارت و فلاپویل (چرخ طیار) را می‌گرداند. با رها کردن سوئیچ، دنده استارت با کمک فنر اتوماتیک استارت به عقب برمی‌گردد و کلید اتوماتیک استارت نیز برق را از موتور الکتریکی قطع می‌کند (شکل ۴۱).



## کابل کشی و سیم کشی مدار راه انداز (استارتر)

### مراحل انجام کار:

گیره فلزکاری نیز استفاده کنید.  
۷- کابل ترمینال مثبت باتری به ترمینال B اتوماتیک استارتر را انتخاب کنید و پس از جدا کردن عایق دو سر کابل، بست‌های مناسب با ترمینال مثبت باتری و ترمینال B اتوماتیک استارتر را به کابل متصل کنید.

۸- پس از اتصال و پرچکاری بست‌ها، محل اتصال را با استفاده از تیوب عایق کاری پوشانید.

۹- با رعایت کد رنگ سیم‌های مندرج در دفترچه راهنمای تعمیرات ماشین، سیم‌های مورد نیاز را در سیم کشی مدار الکتریکی سیستم استارت در طول‌های مورد نیاز انتخاب کنید و سرسیم‌های مناسب را به سیم‌ها متصل نمایید.

۱۰- پس از اتصال سرسیم‌ها محل اتصال را عایق کنید.

۱۱- با استفاده از راهنمای مدار الکتریکی استارتر، سیم کشی مدار را اجرا کنید.

۱۲- ترمینال ST سوئیچ را از طریق جعبه فیوز به ترمینال S استارتر متصل کنید.

۱۳- ترمینال BAT سوئیچ اصلی موتور را به ترمینال مثبت باتری متصل کنید.

۱۴- به وسیله کابل، ترمینال مثبت باتری را به ترمینال B اتوماتیک استارتر متصل کنید.

۱۵- ترمینال منفی باتری را به بدنه اتصال دهید.

۱۶- برای آزمایش استارتر روی صندلی تراکتور یا ماشین قرار گرفته و با رعایت نکات لازم که باید در رانندگی تراکتور مد نظر قرار دهیم، استارت بزنید.

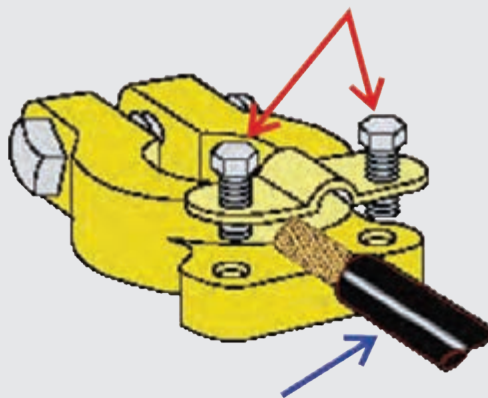
۱- وسایل مورد نیاز (سوئیچ اصلی موتور، استارتر، باتری، جعبه فیوز، کابل، بست، سیم، سرسیم، وسایل عایق کاری، ابزار پرچکاری بست) را آماده کنید.

۲- کابل اتصال بدنه باتری را در اندازه و طول مورد نیاز برای کابل کشی مدار استارتر آماده کنید و روکش عایق دوسر کابل را جدا سازید.

۳- بست‌های مناسب با قطب‌های باتری را انتخاب کنید.

۴- کابل اتصال بدنه باتری را در اندازه و طول مورد نیاز برای کابل کشی مدار استارتر آماده کنید و روکش عایق دوسر کابل را جدا سازید.

۵- قسمت فلزی (مسی) کابل را در محل خود روی بست قرار دهید و به وسیله پیچ‌های روی بست باتری آن را در محل خود ثابت کنید (شکل ۴۲).



شکل ۴۲- اتصال کابل به بست باتری

۶- بست سر دیگر کابل را به وسیله انبر پرچ کن به کابل متصل کنید. برای این منظور می‌توانید از



## آزمایش و عیب‌یابی مدار راه‌انداز

متداول‌ترین ایراداتی که در مدار راه‌انداز رخ می‌دهند عبارت‌اند از:

عیب	علت عیب
استارتر موتور را آهسته می‌گرداند	اگر موتور در زمان استارت زدن به آرامی گردش کند ممکن است باتری شارژ نباشد و یا اتصالات مدار الکتریکی استارتر شل یا سولفاته شده باشند. در مواقعی که استارتر با وجود شارژ بودن کامل باتری و متصل بودن سیم‌ها به‌طور محکم در محل خود به سختی می‌چرخد احتمال خرابی استارتر وجود دارد.
استارتر نخوردن موتور	اگر با گردش سوئیچ در مرحله ST، موتور استارتر گردش نمی‌کند، علت می‌تواند یکی از موارد زیر باشد: - سوئیچ ایمنی موجب عمل نکردن موتور استارتر شده است. در این موارد ابتدا خلاص بودن دنده‌ها بررسی شود. - باتری معیوب یا تخلیه است. - سیم‌کشی مدار راه‌انداز قطع شده یا اتصالات سولفاته هستند. - اتوماتیک استارتر خراب است. - موتور استارتر معیوب است. - موتور قفل شده است: امکان دارد یاتاقان‌های میل لنگ یا شاتون‌ها چسبیده باشند و یا اینکه دنده استارت شکسته و بین فلاپویل رفته باشد.

برای آزمایش باتری به روش ساده، سه تعمیرکار روش‌های زیر را پیشنهاد می‌دهند:

**تعمیرکار اول:** چراغ‌های جلو را روشن کرده و در حالت نور بالا قرار دهید. اگر باتری سالم باشد باید نور چراغ‌ها عادی باشد.  
**تعمیرکار دوم:** با یک سیم کوتاه دو قطب باتری را به هم متصل کنید، جرقه قوی نشان‌دهنده سالم بودن باتری است.  
**تعمیرکار سوم:** اگر با چرخاندن سوئیچ در مرحله ST صدای «تق» شنیده شود و چراغ‌های پشت آمپر یک لحظه خاموش شوند، باتری خالی شده است.  
 شما کدام روش را پیشنهاد می‌کنید؟ چرا؟

گفت‌وگوی کلاسی



برای آزمایش سیم‌کشی مدار راه‌انداز دو تعمیرکار روش‌های زیر را پیشنهاد می‌دهند:

**تعمیرکار اول:** اگر لحظه چرخاندن سوئیچ، چراغ‌های پشت آمپر روشن شده و صدایی هر چند خفیف به گوش برسد، خرابی سیم‌کشی منفی است.

گفت‌وگوی کلاسی

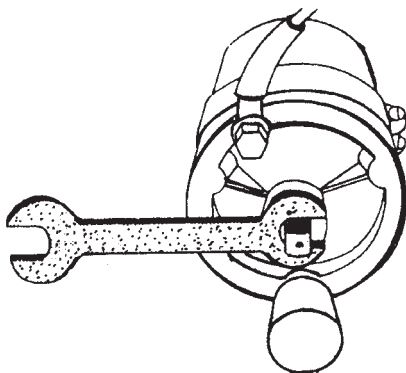




**تعمیر کار دوم:** برای بررسی مدار می‌توانیم اتصال کوتاه کنیم در صورتی که استارت عمل کرد، مدار مشکل دارد (شکل ۴۳).  
درباره این دو روش در کلاس گفت‌وگو کنید.

شکل ۴۳- اتصال کوتاه موتور استارت

استارت نزدن سوئیچ ممکن است بر اثر درگیری دنده استارت با دنده فلاپویل و جدا نشدن آن هنگام بستن سوئیچ باشد. برای آزاد کردن دنده استارت در صورت داشتن درپوش در انتهای استارت، ابتدا درپوش را باز کنید و سپس با استفاده از یک آچار مناسب، آرمیچر استارت را بگردانید تا دنده استارت از درگیری با دنده فلاپویل آزاد شود (شکل‌های ۴۴ و ۴۵).



شکل ۴۵- آزاد کردن دنده استارت



شکل ۴۴- درپوش انتهایی موتور استارت

روش دیگر به این ترتیب است که ماشین را در دنده سبک قرار دهید. سپس با آزاد کردن ترمز دستی، آن را به جلو و عقب حرکت دهید. در این صورت ممکن است دنده‌ها از درگیری خارج شوند.

۲- در صورت محرز شدن عیب در موتور استارت باید آن را پیاده نموده و برای تعمیر به یک تعمیرکار تخصصی (باتری‌ساز) ارجاع داد.

۱- اگر با قرار دادن ماشین در دنده سبک، نتوانید ماشین را حرکت دهید، نشان‌دهنده این است که موتور قفل شده است.

نکته



پرسش کلاسی



چگونه می‌توان موتور استارت را بعد از تحویل گرفتن از باتری‌ساز و قبل از نصب روی تراکتور آزمایش نمود؟

## مدار روشنایی تراکتور و ماشین‌های خودگردان کشاورزی

در سیستم روشنایی تراکتورها و ماشین‌های خودگردان زراعی از چراغ‌های گوناگون و متعددی استفاده شده است. هرکدام از این چراغ‌ها به منظور خاصی در بدنه ماشین نصب می‌شوند. شکل ظاهری چراغ‌های روشنایی متنوع‌اند و بر مبنای طراحی کارخانه سازنده روی آن تعبیه می‌شوند. مهم‌ترین این چراغ‌ها عبارت‌اند از: چراغ جلو، چراغ ترمز، چراغ راهنما، چراغ عقب، چراغ کار و چراغ خطر.

مدار روشنایی هر چراغ شامل لامپ، سر پیچ لامپ، کاسه چراغ، سوئیچ کنترل (کلید)، فیوز، سیم و فیش سیم می‌باشد.

سیم‌کشی مدارهای الکتریکی چراغ‌های روشنایی به روش اتصال موازی اجرا می‌شود و ولتاژ مدار الکتریکی ۱۲ ولت می‌باشد.

### مدار چراغ‌های بزرگ جلو

که در داخل حباب لامپ قرار گرفته و به وسیله دو رشته سیم به دو پایه اتصال الکتریکی لامپ متصل می‌گردد. در لامپ‌های دو فیلامانی تعداد دو رشته تنگستن در داخل حباب لامپ قرار دارد. یکی از آنها برای تولید نور پایین و دیگری برای تولید نور بالا در چراغ‌های بزرگ جلو به کار می‌روند.

تعداد پایه‌های اتصال الکتریکی در لامپ‌های دو فیلامانی سه عدد است. یکی از پایه‌ها در دو فیلامان لامپ مشترک است و به جریان منفی متصل می‌گردد. دو پایه دیگر جریان الکتریکی مثبت فیلامان‌های نور بالا و پایین لامپ را برقرار می‌سازند.

در لامپ چراغ‌های بزرگ جلو، برای تبدیل انرژی الکتریکی باتری به نور، از فلز تنگستن استفاده شده است. به این صورت که هنگام عبور جریان الکتریکی، تنگستن (فیلامان لامپ) گداخته می‌شود، نور مرئی منتشر می‌کند. پرتوهای نور در برخورد با کاسه چراغ منعکس می‌شوند و بازتاب آن به سطح جاده انتقال می‌یابد. روی کاسه چراغ پیچ تنظیم قرار دارد که می‌توان زاویه بازتاب نور را تغییر داد.

این لامپ‌ها در دو نوع طراحی و ساخته می‌شوند: لامپ‌های تک فیلامانی و لامپ‌های دو فیلامانی. لامپ‌های تک فیلامانی دارای یک رشته تنگستن است



شکل ۴۷- لامپ دو فیلامانی چراغ جلو

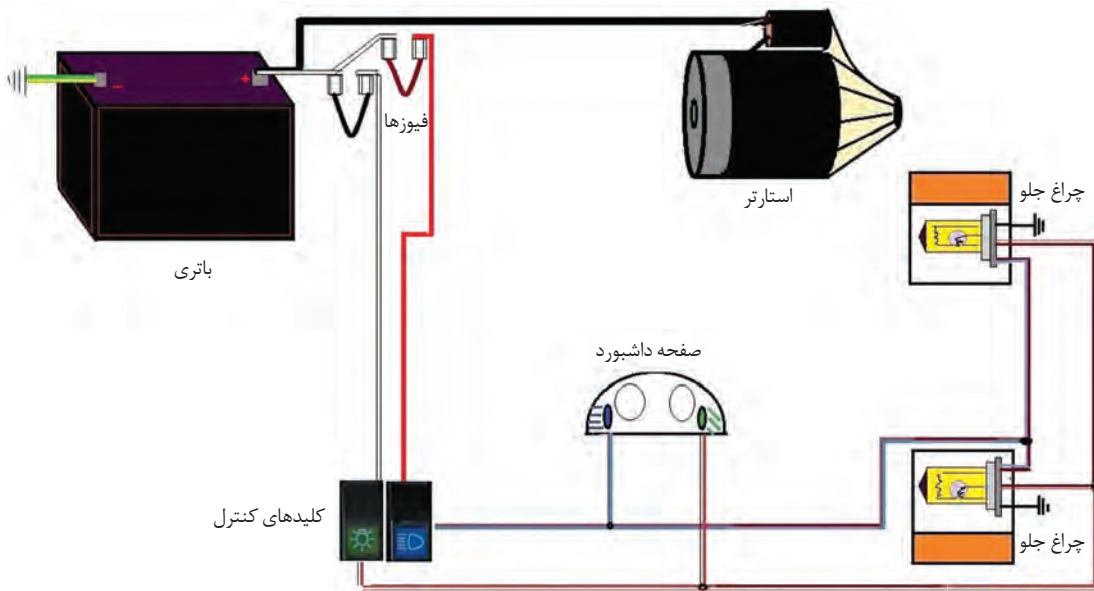


شکل ۴۶- لامپ تک فیلامانی چراغ جلو



لامپ‌های مورد استفاده در محل‌های مختلف تراکتور دارای توان (وات W) متفاوتی می‌باشند که مقدار این توان بر روی بدنه لامپ نوشته شده است. در هر محل از تراکتور یا ماشین کشاورزی باید لامپ با وات مشخص شده توسط کارخانه سازنده، جایگزین لامپ سوخته شود. معمولاً فیلامان نور پایین ۴۵ وات تا ۶۰ وات و فیلامان نور بالا ۵۰ تا ۶۵ وات است.

شکل ۴۸ مدار چراغ‌های جلوی یک ماشین کشاورزی را نشان می‌دهد.



شکل ۴۸- مدار چراغ‌های جلوی یک ماشین کشاورزی

در این مدار دو چراغ کوچک در پانل جلوی راننده قرار گرفته است که یکی در وضعیت نور پایین و دیگری در وضعیت نور بالا روشن می‌شوند. برای کنترل مدار چراغ‌های جلو، متناسب با طراحی ماشین از سوئیچ‌های مختلفی استفاده می‌شود (شکل ۴۹).



د) شستی



ج) کلید چرخان برای تمام چراغ‌ها

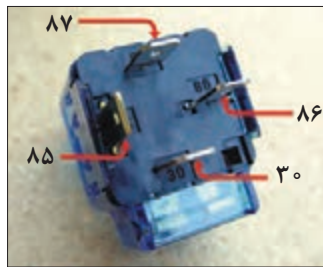


ب) کلید چرخان مخصوص چراغ‌های جلو



الف) دسته راهنما

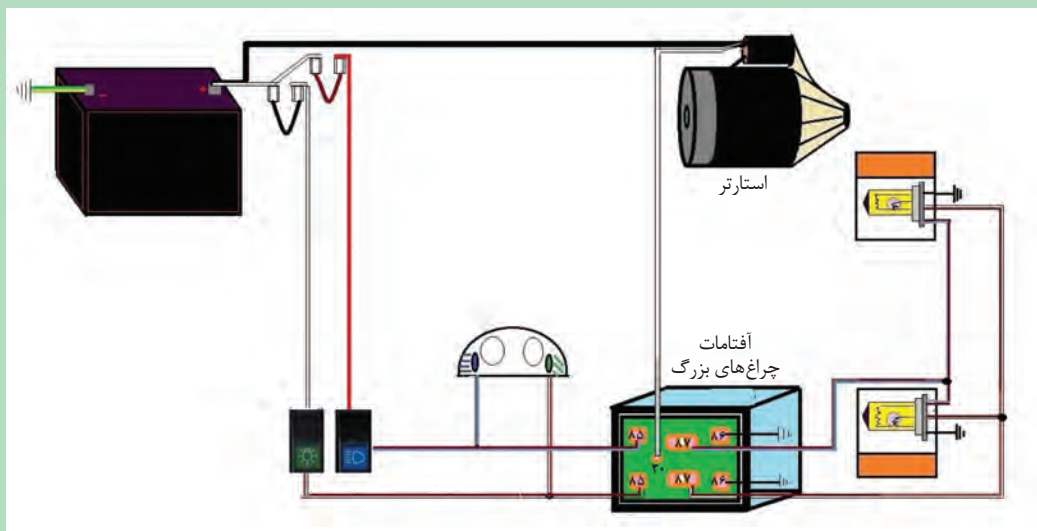
شکل ۴۹- انواع سوئیچ‌های کنترل چراغ‌های جلو



شکل ۵۰- آفتامات چراغ‌های جلو

به منظور تقویت نور چراغ‌های روشنایی در مدار چراغ جلوی بعضی از تراکتورها و ماشین‌های خودگردان زراعی، یک آفتامات (رله) مورد استفاده قرار می‌گیرد. هر رله چهار ترمینال دارد که با شماره‌های ۸۷، ۸۶، ۸۵، ۳۰ مشخص می‌شوند (شکل ۵۰).

با توجه به شکل ۵۱، در مورد نحوه اتصال ترمینال‌های آفتامات چراغ‌های بزرگ گفت‌وگو کنید.



شکل ۵۱- مدار چراغ‌های جلو همراه با آفتامات

گفت‌وگو کنید



### مدار چراغ ترمز

تمام تراکتورها و ماشین‌های خودگردان دارای چراغ ترمز می‌باشند که با فشردن پدال ترمز، روشن می‌شود. این مدار به وسیله یک سوئیچ مکانیکی (شکل ۵۲) که با پدال ترمز در ارتباط است کنترل می‌شود. هنگام ترمز کردن و در لحظه

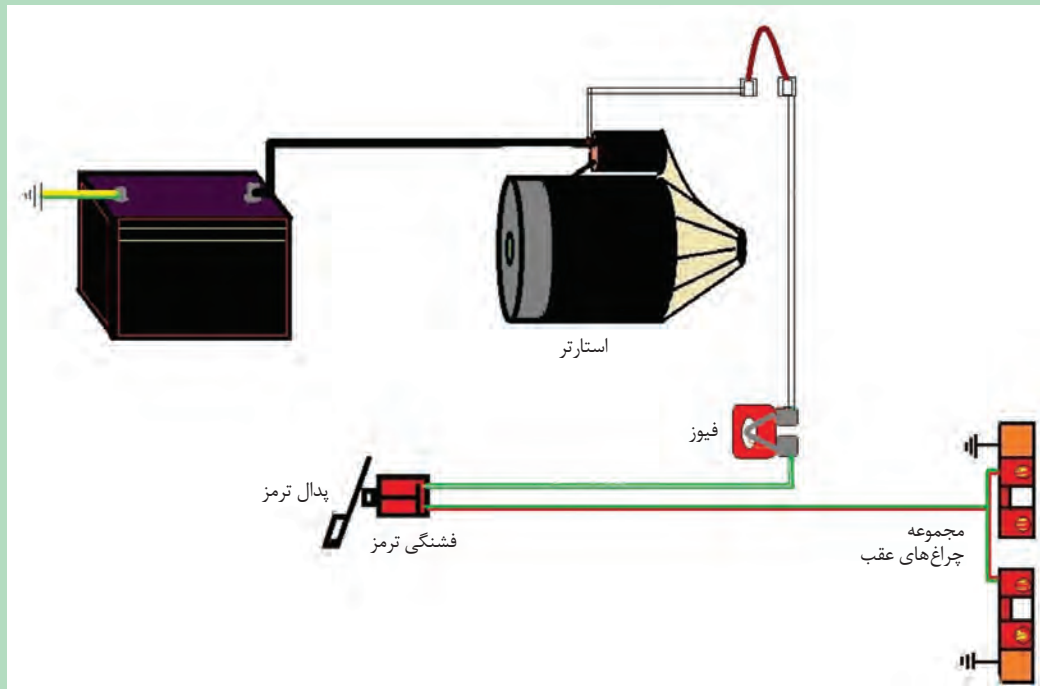


شکل ۵۲- سوئیچ ترمز تراکتور

پایین رفتن پدال ترمز، میله وسط سوئیچ در اثر نیروی فنر پشت میله به سمت بیرون رانده می‌شود و ارتباط ترمینال‌های داخل سوئیچ را برقرار می‌کند. در این وضعیت با کامل شدن مدار چراغ‌های ترمز، چراغ‌ها روشن می‌شوند. در مدار ترمز معمولاً از لامپ‌های تک فیلامانی ۲۱ وات استفاده می‌شود.



مدار ترمز یک تراکتور در شکل ۵۳، نشان داده شده است. در مورد اجزای مدار و نحوه سیم‌کشی آن در کلاس گفت‌وگو کنید.



شکل ۵۳- مدار ترمز یک نمونه تراکتور

### مدار چراغ‌های راهنما و خطر

برای آگاهی سایر رانندگان از تغییر وضعیت حرکت به سمت چپ یا راست، در تمامی تراکتورها و ماشین‌های خودگردان کشاورزی از چراغ‌های چشمک‌زن راهنما استفاده می‌شود. چراغ‌های چشمک‌زن سمت چپ برای حرکت به سمت چپ و چراغ‌های چشمک‌زن راست برای حرکت به سمت راست باید روشن شوند. در این مدار از یک سوئیچ خودکار به نام اتوماتیک راهنما استفاده شده است که عمل قطع و وصل جریان الکتریکی در مدار را برعهده دارد. عمل قطع و وصل مدار باعث می‌شود لامپ‌های چراغ راهنما با تناوب روشن شوند. اتوماتیک راهنما سه ترمینال دارد که ترمینال P به بدنه، ترمینال B به سوئیچ اصلی موتور و ترمینال L به کلید راهنما متصل می‌شود (شکل ۵۴). علاوه بر این می‌توان هر چهار چراغ چشمک‌زن را هم‌زمان روشن کرد که از این حالت برای نشان دادن هشدار یا در وضعیت پارک استفاده می‌شود.



شکل ۵۴- اتوماتیک راهنما





## عیب یابی مدار روشنایی با استفاده از چراغ تست

کلید کنترل تک تک چراغ‌های روشنایی را در وضعیت روشن قرار دهید و روشن شدن لامپ مربوطه را بررسی کنید. در صورت روشن نشدن لامپ به ترتیب زیر مدار را عیب یابی کنید:

- ۱- فیوز مدار الکتریکی را شناسایی و سالم بودن آن را کنترل کنید.
- ۲- سرانبردار (منفی) لامپ آزمایش را به نزدیک‌ترین قسمت بدنه تراکتور یا ماشین وصل کنید.
- ۳- نوک پیچ گوشتی را به پشت اتصال لامپ (مصرف‌کننده) وصل کنید.
- ۴- در صورتی که لامپ آزمایش روشن شد، عیب مربوط به لامپ یا سرپیچ است. برای آزمایش لامپ را از سرپیچ جدا کنید و آن را طوری در دست بگیرید که ته آن به سمت بالا باشد. بدنه لامپ را با یک رشته سیم به منفی باتری وصل کنید. سر سیم دیگر را که به مثبت باتری متصل است به پایه ته لامپ بزنید. در صورتی که لامپ روشن شود سالم است و اگر روشن نشود سوخته است.

توجه کنید



اگر لامپ دو کنتاکت باشد سیم مثبت را به دو پایه ته لامپ بزنید در صورت روشن نشدن هر یک از کنتاکت‌ها، لامپ سوخته و قابل استفاده نیست.

ایمنی



دقت کنید که دو رشته سیم منفی و مثبت به هم برخورد (اتصال کوتاه) نکنند چون جرقه می‌زنند.

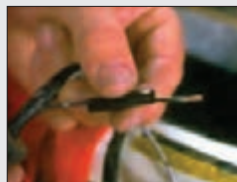
- ۵- در صورتی که لامپ روشن نشود همین آزمایش را در نزدیک‌ترین فیش یا سر سیم به لامپ تکرار کنید.
- ۶- این عملیات را تا محل اتصال مدار به برق مثبت ادامه دهید.
- ۷- آخرین محلی که لامپ روشن می‌شود و یا سیمی که در فاصله بین دو محل آزمایش قرار دارد، محل قطعی یا اتصال بدنه می‌باشد.
- ۸- بعد از یافتن اتصال بدنه یا قطعی (با عایق کردن محل اتصال و یا متصل کردن دو سر سیم قطع شده به هم) آن را رفع کنید (شکل ۵۸).



د) گرم کردن عایق حرارتی روی محل لحیم شده



ج) تاباندن سیم‌ها و لحیم‌کاری آنها



ب) قرار دادن عایق حرارتی روی یکی از سیم‌ها



الف) لخت کردن سیم در محل قطعی

شکل ۵۸- اتصال دو سر سیم قطع شده



## مدار هشدار دهنده

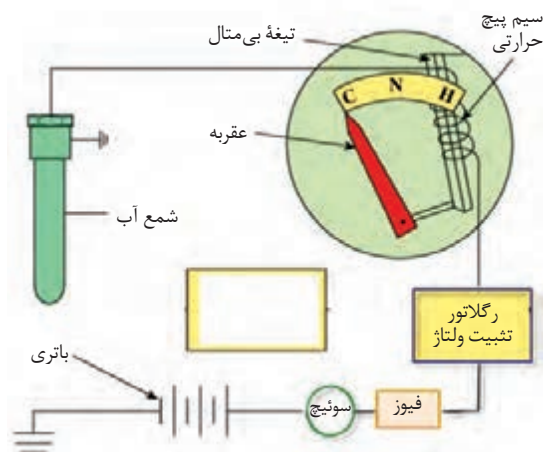


شکل ۵۹- هشداردهنده‌های روی داشبورد

معمولاً مدارهای الکتریکی هشداردهنده و نمایشگری در بعضی از قسمت‌های تراکتور و ماشین‌های خودگردان نصب می‌گردد که در صورت به خطر افتادن کارکرد تراکتور یا ماشین به راننده هشدار می‌دهد و یا وضعیت کار صحیح سیستم‌های آنها را به اطلاع راننده می‌رساند (شکل ۵۹). در ادامه چند مدار مهم بررسی می‌شود.

### مدار نشان دهنده درجه آب

نشان دهنده درجه آب وضعیت دمای آب موتور را نشان می‌دهد. این درجه توسط سیمی به حسگر (سنسور یا شمع آب) که روی بدنه موتور در مسیر کانال‌های آب موتور قرار دارد متصل می‌باشد. سیم دیگری برق مثبت باتری را از طریق سوئیچ و فیوز به درجه آب منتقل می‌کند (شکل ۶۰).



شکل ۶۰- مدار درجه آب

متناسب با آن جریان مصرفی دستگاه افزایش می‌یابد. عبور جریان الکتریکی از سیم پیچ تیغه بی‌مقال باعث گرم شدن و در نتیجه افزایش طول آن می‌شود. افزایش طول تیغه باعث تغییر موقعیت عقربه دستگاه می‌شود و عقربه به سمت H (گرم شدن آب) حرکت می‌کند.

در ساختمان درجه آب، از تیغه بی‌مقالی استفاده شده که در برابر حرارت حساس است و تغییر طول می‌دهد. سیم پیچ حرارتی نصب شده روی تیغه، تغییرات دمای لازم را برحسب مقدار جریان الکتریکی مصرفی ایجاد می‌کند. در حالت سرد بودن آب موتور، به سبب مقاومت الکتریکی شمع آب، جریان بسیار کمی از سیم پیچ حرارتی عبور می‌کند و تغییر طول تیغه بی‌مقال در حدی است که عقربه نشان دهنده، روی C (سرد بودن آب) قرار می‌گیرد. افزایش گرمای آب موتور باعث کاهش مقاومت الکتریکی در شمع آب (واحد روی موتور) می‌شود و

در بعضی از تراکتورها به جای درجه آب از لامپی استفاده می‌شود که وقتی دمای آب موتور از حداکثر تعیین شده بالاتر برود این لامپ روشن شده و به راننده هشدار می‌دهد. مدار این لامپ مانند درجه آب می‌باشد.

نکته



در صورتی که درجه نشان دهنده دمای آب موتور با وجود گرم بودن موتور حداقل حرارت را نشان دهد، برای آزمایش مدار درجه آب کافی است سیم شمع آب را جدا کرده و به بدنه بزنید، در این صورت اگر درجه آب حداکثر را نشان دهد بیانگر این است که سیم کشی و نشانگر سالم هستند و اشکال از شمع آب می‌باشد.

نکته

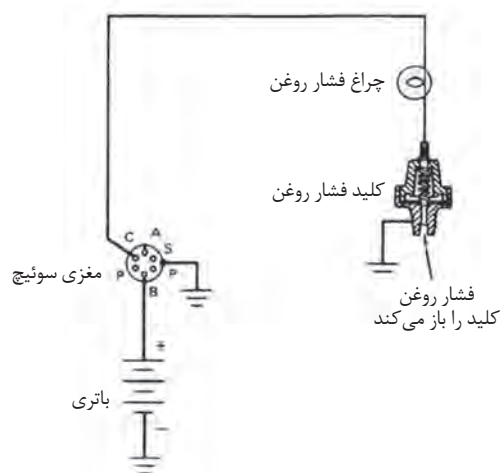




### آزمایش شمع آب

- ۱- شمع آب یک تراکتور را باز کنید.
- ۲- مولتی متر را در حالت اندازه گیری اهم قرار دهید و یک پراب (prob) آن را به بدنه شمع آب و پراب دیگری را به سوکت شمع آب متصل کنید. نشانگر مولتی متر چه عددی را نشان می دهد؟
- ۳- نوک شمع آب را با حرارت دست تحریک کنید و مقاومت را اندازه گیری کنید. عدد نشان داده شده چه تغییری کرده است؟
- ۴- شمع آب را داخل یک ظرف آب جوش قرار دهید و مقاومت آن را اندازه بگیرید. با مقایسه سه آزمایش بالا چه نتیجه ای می توانید بگیرید؟

### نشان دهنده فشار روغن



شکل ۶۱- مدار برق چراغ فشار روغن

وضعیت فشار روغن در سیستم روغن کاری موتور را نشان می دهد. نشانگر روغن ممکن است به صورت درجه ای بوده یا یک چراغ اخطار باشد. امروزه در بیشتر تراکتورها و ماشین های کشاورزی از چراغ روغن استفاده می شود. مدار چراغ روغن در شکل ۶۱ نشان داده شده است. این چراغ با باتری، مغزی سوئیچ و فشنگی روغن، که روی موتور نصب می شود، اتصال متوالی دارد. وقتی موتور کار نمی کند کلید فشار روغن بسته است. وقتی سوئیچ باز می شود، چراغ فشار روغن می شود. به محض روشن شدن موتور، در سیستم روغن کاری فشار ایجاد می شود. ایجاد فشار سبب باز شدن کنتاکت های فشنگی شده و چراغ روغن خاموش می شود.

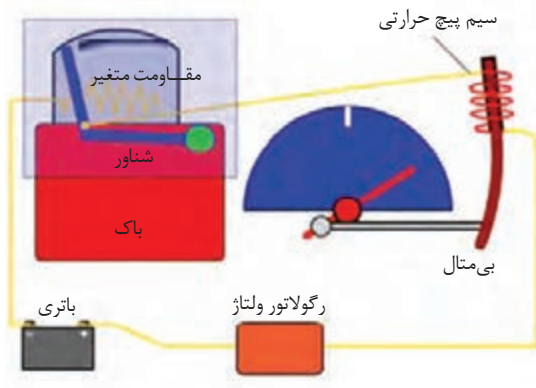
هرگاه فشار روغن از میزان معینی کمتر شود، کنتاکت های فشنگی بسته شده و چراغ روشن می شود.



چراغ روغن یک تراکتور با قرار دادن سوئیچ در وضعیت ACC روشن نمی شود. سیم سر فشنگی آب را به بدنه متصل می کنیم و چراغ روغن روشن می شود. آیا می توان نتیجه گرفت که فشنگی خراب است؟

### نشان دهنده سوخت

نشانگر میزان سوخت از دو قسمت اصلی تشکیل شده است: فرستنده، که میزان سطح سوخت را در باک اندازه گیری می کند، و درجه سوخت که میزان سوخت را به راننده نشان می دهد. داخل باک شناوری قرار داده شده است که به کمک اهرمی به یک حسگر مقاومت دار متصل است. با بالا و پایین شدن سطح سوخت



شکل ۶۲- مدار نشان‌دهنده سوخت

در باک، تیغه متصل به شناور روی سیم مقاومت‌دار حسگر حرکت کرده و در نتیجه جریان‌های متفاوتی را برای درجه سوخت ارسال می‌کند که باعث حرکت عقربه و نشان دادن سطح سوخت داخل باک می‌گردد (شکل ۶۲).

## آزمایش مدار نشانگر سوخت

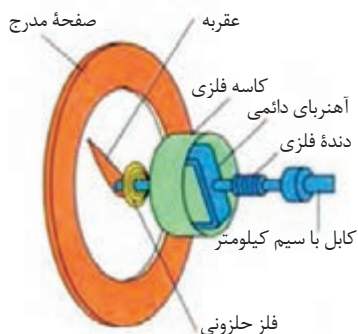
- ۱- سیم متصل به فرستنده روی باک را جدا کنید.
- ۲- سوئیچ را در وضعیت روشن قرار دهید.
- ۳- سیم را به بدنه تراکتور یا ماشین متصل کنید.
- ۴- اگر آمپر سوخت به سمت پر حرکت کرد نشانگر سالم بودن مدار و نشانگر است و می‌بایست واحد فرستنده از روی باک باز شده و تعمیر شود.

## دورسنج

به سمت صفر برمی‌گرداند. روی صفحه دورسنج اعدادی نوشته شده است که قرار گرفتن عقربه مقابل هر کدام نشان‌دهنده دور موتور می‌باشد (شکل ۶۴).

(شکل ۶۳). با چرخش آهنربا، میدان مغناطیسی متحرکی ایجاد می‌گردد که به کاسه فلزی متصل به عقربه نیروی دورانی وارد می‌نماید. این نیرو باعث چرخش عقربه می‌شود. با کم شدن دور موتور فنر عقربه را

در دورسنج از طریق چرخ‌دنده‌ای دور موتور به سیم روکش‌داری منتقل شده و با چرخش این سیم نیروی دورانی به آهنربای دائمی داخل دورسنج انتقال می‌یابد و باعث چرخش آن می‌گردد



شکل ۶۴- اجزای داخلی نشانگر دور



ب) تراکتور MF285



الف) تراکتور U650

شکل ۶۳- محل اتصال سیم کیلومتر به موتور



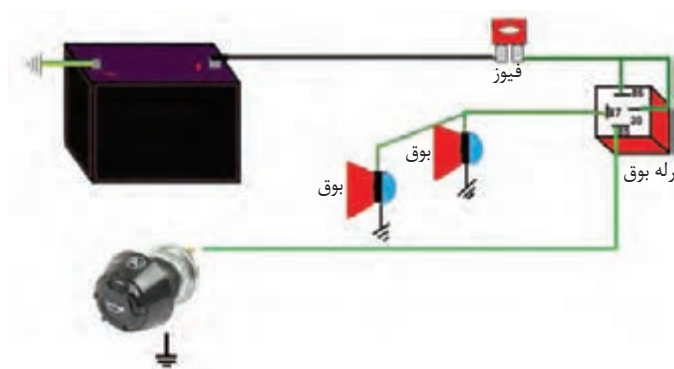


## آزمایش مدار دورسَنج موتور

### مراحل انجام کار:

- ۱- پیچ‌های دور سنج موتور را باز کرده و آن را از روی تراکتور جدا کنید.
- ۲- سوئیچ را در وضعیت روشن قرار دهید.
- ۳- چرخ‌دنده دور سنج را با دست بچرخانید.
- ۴- اگر نشانگر روی صفحه جلوی راننده (داشبورد) با چرخاندن چرخ‌دنده تغییر مکان داد، نشان‌دهنده سالم بودن مدار و نشانگر است.

### مدار بوق



شکل ۶۴- مدار بوق

بوق یکی از اجزای کاربردی هر ماشین خودگردان است که ممکن است معایب متعددی پیدا کند. شکل ۶۴، مدار بوق یک تراکتور را نشان می‌دهد.

برای بوق دو سیم وجود دارد: سیم مثبت که مستقیماً از باتری آمده و سیم فیوز آن فیوز ۱۵ آمپری است و سیم منفی که اتصال بدنه است و از کلید بوق آمده و جریان آن قطع است و با فشارکلید وصل می‌شود.

این دو سیم به آفتامات بوق (رله بوق) متصل می‌شوند. سیم برق مستقیم به شماره ۳۰ و بعد به شماره ۸۶ رله متصل می‌شود.

شماره ۸۷ به بوق متصل می‌شود و شماره ۸۵ بدنه می‌باشد. از خروجی ۸۷ یک برق به بوق زیر و یک برق به بوق بم متصل شده است و از بدنه هم یک انشعاب به بوق زیر و یک انشعاب به بوق بم وارد می‌شود.

جای شماره ۸۵ و ۸۶ را می‌توان عوض کرد و در راهنمای نصب بوق‌های متفاوت، ممکن است تفاوت داشته باشد یعنی ۸۵ برق و ۸۶ بدنه باشد و یا بالعکس، اما همواره عدد ۳۰ مربوط به برق و عدد ۸۷ خروجی می‌باشد. در صورت اتصال نادرست رله (آفتامات) می‌سوزد.





## عیب‌یابی مدار بوق

### مراحل انجام کار:

- ۱- محل بوق را روی تراکتور یا ماشین خودگردان مشخص کنید.
- ۲- از هم گروهی خود بخواهید کلید بوق را فشار دهد. اگر صدای بوق ضعیف است نشانه این است که یک یا دو بوق از کار افتاده‌اند.



شکل ۶۶- فیش‌های متصل به بوق



شکل ۶۵- بوق

- ۳- فیش‌ها را جدا کنید. اجزایی که به سیم‌ها وصل هستند را نیز جدا کنید، همه را تمیز و مجدداً وصل کنید. دوباره از دوست‌تان بخواهید بوق بزند.
- ۴- در صورتی که هیچ صدایی شنیده نشد، سراغ جعبه فیوز بروید. فیوز بوق را با کمک دفترچه راهنما شناسایی کنید. اگر مشکل از فیوز است آن را عوض کنید. فیوز نو را در جای خودش بگذارید و دوباره بوق بزنید.
- ۵- در صورت سالم بودن فیوز به کمک چراغ تست یا مولتی‌متر قطعی یا اتصالی مدار را مشخص کرده و ترمیم کنید.

## ارزشیابی نهایی شایستگی تعمیر برق ماشین‌های خودگردان زراعی

<p><b>شرح کار:</b> سیم‌کشی مدارهای استارتر، شارژ، دنده عقب، ترمز، بوق، راهنما، روغن هشدار دمای موتور و هشدار سوخت - تعیین عیب مدارهای استارتر، شارژ، دنده عقب، ترمز، بوق راهنما، هشدار روغن، هشدار دمای موتور و هشدار سوخت - تعمیر و تنظیم مدارهای استارتر، شارژ دنده عقب، ترمز، بوق، راهنما، هشدار روغن، هشدار دمای موتور و هشدار سوخت - تعمیر و تنظیم مدارهای استارتر، شارژ دنده عقب، ترمز، بوق، راهنما، هشدار دمای موتور و هشدار سوخت</p>			
<p><b>استاندارد عملکرد:</b> سیم‌کشی و رفع عیب مدارهای استارتر، شارژ، دنده عقب، ترمز، بوق، راهنما، هشدار روغن، هشدار دمای موتور و هشدار سوخت تراکتورها و ماشین‌های خودگردان رایج در کشور</p>			
<p><b>شاخص‌ها:</b> انتخاب سیم با قطر مناسب، انتخاب سیم با طول مناسب، انتخاب سرسیم و سوکت مناسب، اتصال صحیح اجزای مدار - تشخیص صحیح اتصال کوتاه و یا قطعی مدارها با استفاده از مولتی متر و چراغ تست - دقت در انجام کار، سرعت در انجام کار، مرتفع شدن ایراد موجود در مدار</p>			
<p><b>شرایط انجام کار و ابزار و تجهیزات:</b> کارگاه نگهداری و تعمیر ماشین‌های کشاورزی مطابق با استاندارد ملی ایران  <b>ابزار و تجهیزات:</b> تراکتور، ماشین خودگردان زراعی، سیم‌چین، انبردست، سیم‌لخت‌کن، مولتی متر، چراغ تست، آلترناتور، استارتر، بوق، سوئیچ جرقه، چراغ‌های هشداردهنده، دسته راهنما، لامپ‌های دو کنتاکت و تک کنتاکت، سوئیچ دنده عقب، تابلوی آموزشی اجرای عملیات سیم‌کشی</p>			
<b>معیار شایستگی:</b>			
ردیف	مرحله کار	حداقل نمره قبولی از ۳	نمره هنرجو
۱	سیم‌کشی مدارهای الکتریکی تراکتور و ماشین‌های خودگردان	۱	
۲	عیب‌یابی مدارهای الکتریکی تراکتور و ماشین‌های خودگردان	۲	
۳	رفع عیب و تنظیم مدارهای الکتریکی تراکتور و ماشین‌های خودگردان	۱	
	شایستگی‌های غیرفنی، ایمنی، بهداشت، توجهات زیست‌محیطی و نگرش: استفاده از لوازم ایمنی کار فردی - رعایت ایمنی در هنگام کار - توجه به نکات زیست‌محیطی	۲	
<b>میانگین نمرات</b>			*

\* حداقل میانگین نمرات هنرجو برای قبولی و کسب شایستگی، ۲ می‌باشد.

- ۱- داودی، مجید و همکاران. برنامه درسی رشته ماشین‌های کشاورزی، (۱۳۹۴). سازمان پژوهش و برنامه‌ریزی آموزشی، دفتر برنامه‌ریزی و تألیف کتاب‌های درسی فنی و حرفه‌ای و کار دانش.
- ۲- احدی، حمید و همکاران. استاندارد ارزشیابی حرفه ماشین‌های کشاورزی. (۱۳۹۳). سازمان پژوهش و برنامه‌ریزی آموزشی. دفتر تألیف کتاب‌های درسی فنی و حرفه‌ای و کار دانش.
- ۳- احدی، حمید و همکاران. استاندارد شایستگی حرفه ماشین‌های کشاورزی. (۱۳۹۲). سازمان پژوهش و برنامه‌ریزی آموزشی. دفتر تألیف کتاب‌های درسی فنی و حرفه‌ای و کار دانش.
- ۴- بیرجندی، مجید، هومن شریف نسب و علیرضا امین‌نیری. تعمیر ماشین‌های بسته‌بند علوفه، کد ۶۰/۱/۱، سازمان چاپ و نشر کتاب‌های درسی ایران، ۱۳۹۵.
- ۵- بیرجندی، مجید، اکبر عرب محمد حسینی و قربانعلی فعله‌گری، تعمیر ماشین‌های خردکن علوفه، کد ۵۹۹، سازمان چاپ و نشر کتاب‌های درسی ایران، ۱۳۹۱.
- ۶- احدی، حمید، حمید نیکویی و حیدر علی شفیعی، تعمیر دروگر، کد ۶۰/۱/۲، سازمان چاپ و نشر کتاب‌های درسی ایران، ۱۳۹۲.
- ۷- نجف‌زاده نوبر و همکاران. سیستم‌های الکتریکی خودرو، کد ۶۰۷/۵، سازمان چاپ و نشر کتاب‌های درسی ایران، ۱۳۹۳.
- ۸- نجف‌زاده نوبر. سیستم‌های روشنایی و ضد سرقت خودرو، کد ۶۰۳/۱. سازمان چاپ و نشر کتاب‌های درسی ایران، ۱۳۹۱.
- ۹- کتابچه راهنمای کار و نگهداری از موور مدل CM۱۶۵، شرکت صنعتی برچینکار یزد.
- ۱۰- کتابچه راهنمای کار و نگهداری از چاپر دو ردیفه مدل تبر ۷۲، شرکت صنعتی برچینکار یزد.



هنرآموزان محترم، هنرجویان عزیز و اولیای آنان می‌توانند نظر اصلاحی خود را درباره مطالب کتاب‌های درسی از طریق سامانه «نظرسنجی از محتوای کتاب درسی» به نشانی «nazar.roshd.ir» یا نامه به نشانی تهران - صندوق پستی ۴۸۷۴ - ۱۵۸۷۵ ارسال کنند.



سازمان پژوهش و برنامه‌ریزی آموزشی