

بِسْمِ اللَّهِ الرَّحْمَنِ الرَّحِيمِ

اللَّهُمَّ صَلِّ عَلَى مُحَمَّدٍ وَآلِ مُحَمَّدٍ وَعَجِّلْ فَرَجَهُمْ



نصب و سرویس دستگاه‌های الکترونیکی خانگی

رشته الکترونیک

گروه برق و رایانه

شاخه فنی و حرفه‌ای

پایه دوازدهم دوره دوم متوسطه





اگر یک ملتی نخواهد آسیب ببیند باید این ملت اولاً با هم متحد باشد، و ثانیاً در هر کاری که اشتغال دارد آن را خوب انجام بدهد. امروز کشور محتاج به کار است. باید کار کنیم تا خودکفا باشیم. بلکه ان شاءالله صادرات هم داشته باشیم. شما برادرها الآن عبادت تان این است که کار بکنید. این عبادت است. امام خمینی «قُدَسَ سِرَّةُ»

پودمان ۱- سرویس دستگاه‌های الکترونیکی خانگی

واحد یادگیری ۱: بازکردن، بستن و راه‌اندازی مجدد دستگاه‌های خانگی

- ۱-۱- مواد، ابزار و تجهیزات موردنیاز ۱۳
- ۱-۲- مطالعه دفترچه راهنما و آماده‌سازی ابزار ۱۳
- ۱-۳- دستگاه کنترل از راه دور (Remote Control) ۱۹
- ۱-۴- معایب رایج دستگاه ریموت کنترل ۲۳
- ۱-۵- مولتی‌متر دیجیتالی ۲۵
- ۱-۶- معرفی اجزاء و قطعات یک نمونه دستگاه پرکاربرد خانگی ۳۰
- الگوی آزمون نظری پایان واحد یادگیری ۳۹
- الگوی آزمون عملی پایان واحد یادگیری ۴۰
- ارزشیابی شایستگی، بازکردن، بستن و راه‌اندازی مجدد دستگاه‌های خانگی ۴۱

پودمان ۲- نصب و راه‌اندازی سامانه‌های هوشمند کنترل ساختمان

واحد یادگیری ۲: نصب و راه‌اندازی سامانه‌های کنترل خانگی

- ۲-۱- مواد، ابزار و تجهیزات موردنیاز ۴۵
- ۲-۲- خانه هوشمند و تفاوت آن با سامانه مدیریت ساختمان ۴۵
- ۲-۳- سامانه‌ها و تجهیزات قابل کنترل در خانه هوشمند ۴۹
- ۲-۴- سناریو در خانه هوشمند ۹۲
- الگوی آزمون نظری پایان واحد یادگیری ۹۷
- الگوی آزمون عملی پایان واحد یادگیری ۹۸
- ارزشیابی شایستگی نصب و راه‌اندازی سامانه‌های کنترل خانگی ۹۹

پودمان ۳- نصب و راه‌اندازی سامانه‌های هوشمند حفاظتی و ایمنی

واحد یادگیری ۳: نصب و راه‌اندازی سامانه‌های کنترل حفاظتی

- ۳-۱- مواد، ابزار و تجهیزات موردنیاز ۱۰۳
- ۳-۲- سامانه‌های نظارت تصویری ۱۰۳
- ۳-۳- انواع دوربین‌ها از نظر نصب ۱۰۶
- ۳-۴- پایه‌ها و نگهدارنده دوربین‌ها ۱۰۸
- ۳-۵- انواع دوربین مداربسته ۱۱۰
- ۳-۶- پارامترهای مهم در انتخاب دوربین ۱۱۴
- ۳-۷- دوربین‌های دید در شب ۱۲۴
- ۳-۸- نصب و راه‌اندازی سامانه‌های کنترل تردد ۱۳۴
- ۳-۹- سامانه اعلام حریق ۱۳۹
- الگوی آزمون نظری پایانی واحد کار ۱۵۱
- الگوی آزمون عملی پایانی واحد کار ۱۵۱
- ارزشیابی شایستگی نصب و راه‌اندازی سامانه‌های کنترل حفاظتی ۱۵۲

پودمان ۴- نصب و راه‌اندازی سامانه‌های مخابراتی خانگی

واحد یادگیری ۴: نصب و راه‌اندازی آنتن مرکزی

- ۱-۴- مواد، ابزار و تجهیزات مورد نیاز ۱۵۵
 - ۲-۴- خطوط انتقال و انواع آن (Transmission Lines) ۱۵۵
 - ۳-۴- فیبرنوری (Optical Fiber) ۱۵۹
 - ۴-۴- آنتن (Antenna) ۱۶۳
 - ۵-۴- آنتن مرکزی (MATV) ۱۷۰
 - ۶-۴- طراحی یک نمونه آنتن مرکزی ۱۷۶
 - الگوی آزمون نظری پایان واحد یادگیری ۱۸۰
 - الگوی آزمون عملی پایان واحد یادگیری ۱۸۲
 - ارزشیابی شایستگی نصب و راه‌اندازی آنتن مرکزی ۱۸۳
- واحد یادگیری ۵: نصب و راه‌اندازی سامانه‌های صوتی و تصویری

- ۱-۵- مواد، ابزار و تجهیزات مورد نیاز ۱۸۵
- ۲-۵- نصب و راه‌اندازی دستگاه تلویزیون مدرن ۱۸۵
- ۳-۵- نصب و راه‌اندازی سینمای خانگی ۱۸۹
- ۴-۵- نصب و راه‌اندازی تلفن‌های الکترونیکی رومیزی ۱۹۵
- ۵-۵- مدار بلوکی تلفن الکترونیکی ۱۹۹
- ۶-۵- شماره‌گیری در تلفن الکترونیکی ۲۰۴
- ۷-۵- بخش پردازش سیگنال صحبت ۲۰۷
- ۸-۵- عملکرد مدار نگهدارنده پشت خط یا هلد ۲۰۹
- الگوی آزمون نظری پایان واحد یادگیری ۲۱۲
- الگوی آزمون عملی پایان واحد یادگیری ۲۱۳
- ارزشیابی شایستگی نصب و راه‌اندازی سامانه‌های صوتی و تصویری ۲۱۴

پودمان ۵- عیب‌یابی و تعمیر دستگاه‌های خانگی

واحد یادگیری ۶: عیب‌یابی، تعمیر و راه‌اندازی لوازم خانگی

- ۱-۶- مواد، ابزار و تجهیزات مورد نیاز ۲۱۷
 - ۲-۶- روش‌های عیب‌یابی دستگاه‌های الکترونیکی ۲۱۷
 - ۳-۶- عیوب متداول در برخی دستگاه‌های الکترونیکی و چگونگی رفع عیب آن‌ها ۲۴۹
 - الگوی آزمون نظری پایان واحد یادگیری ۲۵۴
 - الگوی آزمون عملی پایان واحد یادگیری ۲۵۵
 - ارزشیابی شایستگی عیب‌یابی، تعمیر و راه‌اندازی لوازم خانگی ۲۵۶
- منابع ۲۵۷

شرایط در حال تغییر دنیای کار در مشاغل گوناگون، توسعه فناوری‌ها و تحقق توسعه پایدار، ما را بر آن داشت تا برنامه‌های درسی و محتوای کتاب‌های درسی را در ادامه تغییرات پایه‌های قبلی براساس نیاز کشور و مطابق با رویکرد سند تحول بنیادین آموزش و پرورش و برنامه درسی ملی جمهوری اسلامی ایران در نظام جدید آموزشی بازطراحی و تألیف کنیم. مهم‌ترین تغییر در کتاب‌ها، آموزش و ارزشیابی مبتنی بر شایستگی است. شایستگی، توانایی انجام کار واقعی بطور استاندارد و درست تعریف شده است. توانایی شامل دانش، مهارت و نگرش می‌شود. در رشته تحصیلی - حرفه‌ای شما، چهار دسته شایستگی در نظر گرفته شده است:

شایستگی‌های فنی برای جذب در بازار کار

شایستگی‌های غیرفنی برای پیشرفت و موفقیت در آینده مانند نوآوری و مصرف بهینه شایستگی‌های فناوری اطلاعات و ارتباطات مانند کار با نرم‌افزارها

شایستگی‌های مربوط به یادگیری مادام‌العمر مانند کسب اطلاعات از منابع دیگر.

بر این اساس دفتر تألیف کتاب‌های درسی فنی و حرفه‌ای و کاردانش مبتنی بر اسناد بالادستی و با مشارکت متخصصان برنامه‌ریزی درسی فنی و حرفه‌ای و خبرگان دنیای کار مجموعه اسناد برنامه درسی رشته‌های شاخه فنی و حرفه‌ای را تدوین نموده‌اند که مرجع اصلی و راهنمای تألیف کتاب‌های درسی هر رشته است.

این کتاب پنجمین کتاب کارگاهی است که ویژه رشته الکترونیک تألیف شده است و شما در طول یک سال تحصیلی پیش رو در کتاب کارگاهی و با شایستگی‌های متفاوت را آموزش خواهید دید. کسب شایستگی‌های این کتاب که مکمل شایستگی‌های قبلی در راستای حرفه‌های مرتبط است برای موفقیت در شغل و حرفه برای آینده بسیار ضروری است. هنرجویان عزیز سعی نمایید؛ تمام شایستگی‌های آموزش داده شده در این کتاب را کسب و در فرآیند ارزشیابی به اثبات رسانید.

کتاب درسی نصب و سرویس دستگاه‌های الکترونیکی خانگی شامل پنج پودمان است و هر پودمان دارای یک یا چند واحد یادگیری است و هر واحد یادگیری از چند

مرحله کاری تشکیل شده است. شما هنرجویان عزیز پس از یادگیری هر پودمان می‌توانید شایستگی‌های مربوط به آن را کسب نمایید. هنرآموز محترم شما برای هر پودمان یک نمره در سامانه ثبت نمرات منظور کنید و نمره قبولی شایستگی در هر پودمان حداقل ۲ از ۳ است.

همچنین علاوه بر کتاب درسی امکان استفاده از سایر اجزاء بسته آموزشی که برای شما طراحی و تالیف شده است، وجود دارد. یکی از این اجزاء، بسته آموزشی کتاب همراه هنرجو است که برای انجام فعالیت‌های موجود در کتاب درسی باید استفاده نمایید. کتاب همراه خود را می‌توانید هنگام آزمون و فرایند ارزشیابی نیز همراه داشته باشید. بسته آموزشی اجزاء دیگری نیز دارد که می‌توانید با مراجعه به وبگاه رشته خود با نشانی www.tvoccd.oerp.ir از عناوین آن مطلع شوید.

فعالیت‌های یادگیری در ارتباط با شایستگی‌های غیرفنی از جمله مدیریت منابع، اخلاق حرفه‌ای، حفاظت از محیط‌زیست و شایستگی‌های یادگیری مادام‌العمر و فناوری اطلاعات و ارتباطات همراه با شایستگی‌های فنی طراحی و در کتاب درسی و بسته آموزشی ارائه شده است. شما هنرجویان عزیز کوشش نمایید این شایستگی‌ها را در کنار شایستگی‌های فنی آموزش ببینید، تجربه کنید و آنها را در انجام فعالیت‌های یادگیری به کار گیرید.

رعایت نکات ایمنی، بهداشتی و حفاظتی از اصول انجام کار است، لذا توصیه‌های هنرآموز محترمتان در خصوص رعایت مواردی که در کتاب آمده است را، در انجام کارها جدی بگیرید.

امیدواریم با تلاش و کوشش شما هنرجویان عزیز و هدایت هنرآموزان گرامی، گام‌های مؤثری در جهت سربلندی و استقلال کشور، پیشرفت اجتماعی و اقتصادی در راستای تربیت جوانان شایسته و برومند میهن اسلامی برداشته شود.

دفتر تألیف کتاب‌های درسی فنی و حرفه‌ای و کاردانش

در راستای تحقق اهداف سند تحول بنیادین آموزش و پرورش و برنامه درسی ملی جمهوری اسلامی ایران و نیازهای متغیر دنیای کار و مشاغل، برنامه‌درسی رشته الکترونیک طراحی و بر اساس آن محتوای آموزشی نیز تألیف گردید. کتاب حاضر از مجموعه کتاب‌های کارگاهی می باشد که برای پایه دوازدهم تدوین و تألیف گردیده است. این کتاب دارای ۵ پودمان است که هر پودمان از یک یا چند واحد یادگیری تشکیل شده است. همچنین ارزشیابی مبتنی بر شایستگی از ویژگی‌های این کتاب می باشد که در پایان هر پودمان شیوه ارزشیابی آورده شده است. هنرآموزان گرامی می بایست برای هر پودمان یک نمره در سامانه ثبت نمرات برای هر هنرجو ثبت کنند. نمره قبولی در هر پودمان حداقل ۱۲ می باشد و نمره هر پودمان از دو بخش تشکیل می گردد که شامل ارزشیابی پایانی در هر پودمان و ارزشیابی مستمر برای هر یک از پودمان‌ها است. از ویژگی‌های دیگر این کتاب طراحی فعالیت‌های یادگیری ساخت یافته در ارتباط با شایستگی‌های فنی و غیرفنی از جمله مدیریت منابع، اخلاق حرفه‌ای و مباحث زیست محیطی است. این کتاب جزئی از بسته آموزشی تدارک دیده شده برای هنرجویان است که لازم است از سایر اجزاء بسته آموزشی مانند کتاب همراه هنرجو، نرم افزار و فیلم آموزشی در فرایند یادگیری استفاده شود. کتاب همراه هنرجو در هنگام یادگیری، ارزشیابی و انجام کار واقعی مورد استفاده قرار می گیرد. شما می توانید برای آشنایی بیشتر با اجزای بسته یادگیری، روش‌های تدریس کتاب، شیوه ارزشیابی مبتنی بر شایستگی، مشکلات رایج در یادگیری محتوای کتاب، بودجه بندی زمانی، نکات آموزشی شایستگی‌های غیرفنی، آموزش ایمنی و بهداشت و دریافت راهنما و پاسخ فعالیت‌های یادگیری و تمرین‌ها به کتاب راهنمای هنرآموز این درس مراجعه کنید.

کتاب شامل پودمان‌های ذیل است:

پودمان اول: با عنوان «سرویس دستگاه‌های الکترونیکی خانگی» است که به نحوه باز کردن، تعمیر و بستن وسایل و لوازم خانگی پرداخته می‌شود.

پودمان دوم: عنوان «نصب و راه‌اندازی سامانه‌های هوشمند کنترل ساختمان» را دارد، که در آن به نصب و راه‌اندازی سامانه‌های کنترل خانگی و انتخاب تجهیزات مورد نیاز پرداخته می‌شود.

پودمان سوم: دارای عنوان «نصب و راه‌اندازی سامانه‌های هوشمند حفاظتی و ایمنی» است. در این پودمان نصب و راه‌اندازی سامانه‌های هوشمند حفاظتی و انتخاب حسگرهای مناسب و نحوه اتصال آنها به کنترلر آموزش داده می‌شود. پودمان چهارم: این پودمان «نصب و راه‌اندازی سامانه‌های مخابراتی خانگی» نام دارد. این پودمان دارای دو واحد یادگیری است که در واحد یادگیری اول این پودمان به شناسایی اجزاء و عملکرد انواع آنتن‌ها و خطوط انتقال و نصب و راه‌اندازی آن می‌پردازیم و در واحد یادگیری دوم این پودمان نصب و راه‌اندازی سامانه‌های صوتی و تصویری آموزش داده می‌شود.

پودمان پنجم: با عنوان «عیب‌یابی و تعمیر دستگاه‌های خانگی» است که در آن هنرجویان با چگونگی باز کردن دستگاه‌های خانگی و تعمیر و راه‌اندازی آن می‌پردازند.

دفتر تألیف کتاب‌های درسی فنی و حرفه‌ای و کاردانش



پودمان ۱

سرویس دستگاه‌های الکترونیکی خانگی

می‌دانیم امروزه اغلب دستگاه‌های خانگی، صنعتی و پزشکی دارای برد الکترونیکی هستند. همچنین در سال‌های اخیر با رشد و توسعه فناوری، وسایل الکترونیکی خانگی نیز از پیشرفت قابل ملاحظه‌ای برخوردار بوده و به دلیل سهولت استفاده از این لوازم، کاربرد آنها در حد وسیعی گسترش پیدا کرده است. از سوی دیگر، چگونگی استفاده صحیح و سرویس این لوازم نیاز به آموزش دارد. هدف از آموزش این پودمان، بازکردن، بستن و سرویس تعدادی از دستگاه‌های الکترونیکی و تلفیقی خانگی است که کاربرد گسترده‌ای دارند. با توجه به تنوع بسیار زیاد لوازم خانگی، در این پودمان سعی شده است که چند نمونه از وسایلی که کاربرد بیشتری دارند و در دسترس هستند، انتخاب و آموزش داده شود. یادآور می‌شود که انتخاب نوع وسایل بستگی به نیاز و شرایط اقلیمی دارد و هنرآموزان می‌توانند هر وسیله پرکاربردی را که مناسب است، انتخاب و آموزش دهند و از نمونه‌های ارائه شده در این کتاب به عنوان الگو استفاده کنند. همچنین وسایل پرکاربرد آزمایشگاهی مانند مولتی‌متر نیز در این مبحث گنجانده شده است.



واحد یادگیری ۱

باز کردن، بستن و راه‌اندازی مجدد دستگاه‌های خانگی

آیا تا به حال فکر کرده‌اید

- مطالعه دفترچه راهنمای دستگاه‌های الکترونیکی خانگی چه ضرورتی دارد؟
 - دفترچه راهنمای دستگاه‌های الکترونیکی خانگی شامل چه مطالبی است و چه کاربردی دارد؟
 - چه نوع پیچ‌ها و خارهایی در دستگاه‌های الکترونیکی خانگی به کار رفته است؟
 - چه ابزارهایی برای باز کردن و بستن دستگاه‌های الکترونیکی خانگی مورد نیاز است؟
 - چه نکات ایمنی را هنگام باز کردن و بستن دستگاه‌های الکترونیکی خانگی باید رعایت کرد؟
- هنگامی که یک دستگاه الکترونیکی خانگی خریداری می‌شود، همراه آن، دفترچه راهنمایی وجود دارد که لازم است قبل از استفاده از دستگاه، توسط کاربر یا سرویس کار با دقت مطالعه شود. در این دفترچه، برخی از اطلاعات فنی مانند چگونگی استفاده صحیح، تنظیم‌های نرم‌افزاری و سخت‌افزاری دستگاه و شیوه نگهداری و سرویس آن شرح داده می‌شود. همچنین برخی از معایب ساده و چگونگی رفع آن از دیگر مواردی است که در دفترچه راهنما به آن اشاره می‌شود. بنابراین برای سرویس و برطرف کردن این عیوب، باز کردن و بستن این دستگاه‌ها اجتناب ناپذیر است. به‌منظور رسیدن به این هدف باید مهارت لازم را در تشخیص انواع پیچ‌ها یا خارهای به کار رفته در دستگاه و تعیین مکان آنها کسب کنیم. در ضمن انتخاب ابزار مناسب برای باز کردن پیچ‌ها و آزادسازی خارها بسیار مهم بوده و از جمله مهارت‌های ضروری است که باید کسب شود. در این واحد یادگیری ضمن آشنایی با محتویات دفترچه راهنمای دستگاه‌های الکترونیکی خانگی، چگونگی باز کردن و بستن اجزای برخی از دستگاه‌های الکترونیکی خانگی مانند مولتی‌متر دیجیتالی، دستگاه ریموت کنترل و دستگاه غذاساز را توضیح می‌دهیم. در تمام مراحل اجرای کار باید به شایستگی‌های غیر فنی مانند مدیریت کار و کیفیت، کاربرد فناوری، نکات زیست‌محیطی، رعایت ایمنی و بهداشت در هنگام کار توجه شود و عملاً به اجرا درآید.

استاندارد عملکرد

مطالعه دفترچه راهنما، انتخاب و آماده‌سازی ابزار و مواد مناسب، باز کردن، بستن، سرویس و راه‌اندازی مجدد دستگاه

۱-۱ مواد، ابزار و تجهیزات مورد نیاز

میز تعمیر لوازم خانگی همراه با وسایل اندازه‌گیری مورد نیاز - ابزار عمومی برق و الکترونیک - دستگاه ریموت کنترل - مولتی‌متر دیجیتالی - دستگاه غذاساز - فندک گازی - دستگاه پرس سرسیم - راهنمای کاربرد، سرویس و نقشه دستگاه به زبان اصلی - سرسیم - سیم رابط - کابل - قطعات یدکی مورد نیاز جهت تعویض - ابزار ویژه و خاص مورد نیاز برای تعمیر

۱-۲ مطالعه دفترچه راهنما و آماده‌سازی ابزار

امروزه سازندگان دستگاه‌های الکتریکی و الکترونیکی شامل لوازم خانگی، اداری یا صنعتی، برای بالابردن میزان خدمات خود و همچنین به‌منظور افزایش سطح رضایت مشتریان، همراه با محصولات خود دفترچه‌ای را با عنوان دفترچه راهنمای کاربرد دستگاه در اختیار مصرف‌کنندگان قرار می‌دهند. این دفترچه شامل نکات مهمی درباره شرح اجزاء و قطعات، شرح عملکرد، چگونگی نصب و راه‌اندازی، شرایط نگهداری و سرویس، نکات ایمنی مربوط به استفاده از دستگاه و راه‌حل‌های توصیه شده‌ای برای رفع عیوب احتمالی است. از آنجا که رعایت نکردن موارد درج شده در دفترچه راهنمای دستگاه ممکن است باعث بروز خسارت‌های جبران‌ناپذیر به دستگاه و فسخ گارانتی آن شود، لازم است قبل از راه‌اندازی و استفاده از دستگاه، دفترچه راهنمای آن را با دقت و به‌طور کامل مطالعه کنید.

استفاده از دفترچه راهنمای یک نمونه دستگاه الکترونیکی خانگی

کار عملی ۱



هدف: کسب مهارت و آشنایی با محتوای موجود در دفترچه راهنمای دستگاه تلویزیون یا هر دستگاه دیگر بنا به تشخیص هنرآموز (در این قسمت دفترچه راهنمای کاربرد دستگاه تلویزیون به‌عنوان الگو انتخاب شده است)

مواد، ابزار و تجهیزات: یک نمونه دفترچه راهنمای دستگاه تلویزیون - لوازم‌التحریر - رایانه - اینترنت

مراحل اجرای کار:

۱- بخشی از دفترچه راهنمای دستگاه تلویزیون در جدول ۱-۱ آمده است، بخش مربوط به توضیح هر یک از پورت‌ها را ترجمه کرده و در جدول ۱-۲ یادداشت کنید.

جدول ١-١

NO	Port	Description
١	[IR/AMBIENT SENSOR IN]	Supplies power to the external sensor board or receives the light sensor signal
٢	[IR OUT]	Receives the input signal via the external sensor board and outputs the signal via LOOPOUT
٣	[AUDIO OUT]	Connects to the audio of a source device
٤	[RGB / DVI / HDMI AUDIO IN]	Receives sound from a PC via an audio cable
٥	[USB]	USB memory device port
٦	[AV IN / COMPONENT IN]	Connects to a source device using the AV/component adapter
٧	[DP IN]	Connects to a PC using a DP cable
٨	[HDMI IN]	Connects to a source device using an HDMI cable
٩	[(DVI OUT (LOOPOUT)]	Connects to another product using a DVI cable
١٠	[DVI IN]	Connets to a source device using a DVI cable or HDMI-DVI cable
١١	[ANT IN]	Connects to an antenna cable
١٢	[RGB IN]	Connects to a source device using the D-SUB cable
١٣	[RS٢٣٢C IN / OUT}	Connects to MDC using an RS232C-stereo cable
١٤	[RJ45]	Connects to MDC using a LAN cable

جدول ۱-۲

ردیف	پورت	توضیحات
۱		
۲		
۳		
۴		
۵		
۶		
۷		
۸		
۹		
۱۰		
۱۱		
۱۲		
۱۳		
۱۴		

استفاده از دفترچه راهنمای یک نمونه دستگاه الکترونیکی خانگی

کار عملی ۲



هدف: کسب مهارت و آشنایی با مطالب موجود در دفترچه راهنمای لوازم الکترونیکی خانگی
مواد، ابزار و تجهیزات: یک نمونه دفترچه راهنمای لوازم الکترونیکی - لوازم التحریر - رایانه - اینترنت

مراحل اجرای کار:

- ۱- یک نمونه دفترچه راهنمای مربوط به لوازم الکترونیکی خانگی را با نظر هنرآموز کارگاه تهیه کنید. در صورت موجود نبودن، می‌توانید آن را از طریق اینترنت بارگیری کنید.
- ۲- نام دستگاه و فهرست محتوای موجود در دفترچه راهنمای آن را در جدول ۱-۳ بنویسید.

جدول ۱-۳

نام دستگاه:			
ردیف	فهرست مطالب	ردیف	فهرست مطالب
۱		۴	
۲		۵	
۳		۶	

۳- نام اجزا و قطعات اصلی و جانبی دستگاه را در جدول ۱-۴ یادداشت کنید.

جدول ۱-۴

ردیف	اجزای اصلی دستگاه	ردیف	اجزای جانبی دستگاه
۱		۱	
۲		۲	
۳		۳	
۴		۴	
۵		۵	
۶		۶	

۴- سه مورد مهم از نکاتی که در دفترچه راهنما درباره شرایط نگهداری و سرویس دستگاه توضیح داده شده است را بنویسید.

..... ۱-

..... ۲-

..... ۳-

۵- دو نمونه از راه‌کارهای ایمنی مربوط به استفاده از دستگاه را که در دفترچه راهنما ذکر شده است، بنویسید.

..... ۱-

..... ۲-

۶- چهار مورد از عیوب متداول دستگاه و چگونگی رفع آنها را که در دفترچه راهنما آمده است، در جدول ۱-۵ بنویسید.

جدول ۱-۵

ردیف	عیوب متداول دستگاه	علت عیب	تشریح چگونگی رفع عیب
۱			
۲			
۳			
۴			

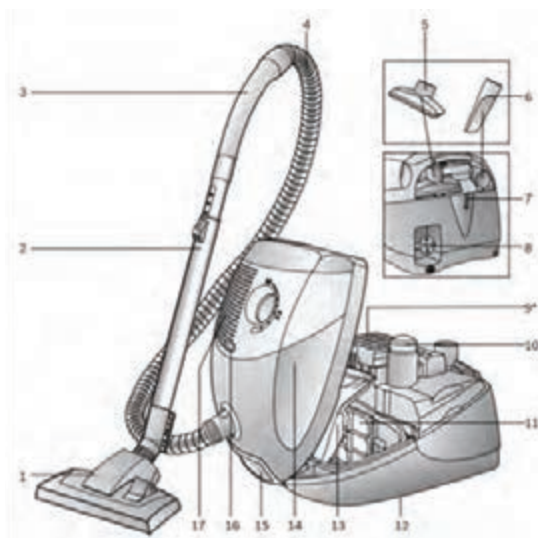
در خارج از ساعات درسی با مراجعه به سایت سازندگان لوازم الکترونیکی خانگی، دفترچه راهنمای دو نمونه دستگاه الکترونیکی خانگی را بارگیری و مطالعه کنید، سپس ترجمه آن را در قالب یک گزارش به کارگاه ارائه دهید و آن را به بحث بگذارید.

پژوهش



تعیین اجزای مختلف یک نمونه دستگاه الکترونیکی خانگی با استفاده از دفترچه راهنما

کار عملی ۳



هدف: کسب شایستگی در شناسایی اجزاء و قطعات دستگاه جاروبرقی
مواد، ابزار و تجهیزات: دفترچه راهنمای دستگاه جاروبرقی - لوازم التحریر

مراحل اجرای کار:

۱- شکل ۱-۱ قسمت‌های مختلف یک جاروبرقی را نشان می‌دهد. با توجه به دفترچه راهنمای دستگاه که در ادامه آمده است، نام قسمت‌های مختلف دستگاه را ترجمه کنید و در جدول ۱-۶ بنویسید.

شکل ۱-۱- اجزای جاروبرقی

جدول ۱-۶ قسمتی از دفترچه راهنمای یک نمونه جاروبرقی

ردیف	موضوع	ترجمه
۱	Adjustable floor tool	
۲	Telescopic tube with adjusting sleeve	
۳	Hose handle	
۴	Flexible hose	
۵	Upholstery nozzle	
۶	Crevice nozzle	
۷	Parking aid	
۸	Power cord	
۹	Exhaust filter	
۱۰	On/off button with electronic suction regulator	
۱۱	Motor protection filter, washable	
۱۲	Storage aid (on underside of unit)	
۱۳	Dust bag	
۱۴	Dust bag compartment lid	
۱۵	Carring handles (on the front and back)	
۱۶	Dust bag change indicator	
۱۷	Exhaust grille	

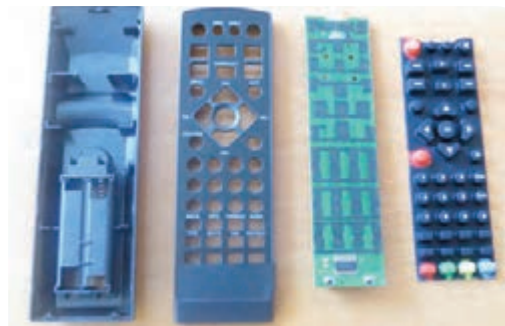
۳-۱ دستگاه کنترل از راه دور (Remote Control)

امروزه بسیاری از لوازم خانگی مانند تلویزیون، سینمای خانگی، کولر گازی، سامانه روشنایی و هود آشپزخانه از طریق دستگاه ریموت کنترل فرمان می‌گیرند، شکل ۲-۱. ریموت کنترل‌ها لوازمی هستند که معمولاً در هر خانه‌ای چند دستگاه وجود دارد، بنابراین خرابی آنها می‌تواند برای ما مشکل‌ساز باشد. خرابی یا بد کار کردن دکمه‌های دستگاه‌های ریموت کنترل آزاردهنده است. همچنین به دلیل افزایش کارایی و گسترش منوی دستگاه‌ها، عملاً استفاده از آنها بدون دستگاه ریموت کنترل بسیار سخت و مشکل‌ساز است. چون دستگاه



شکل ۲-۱. چند نمونه دستگاه ریموت کنترل

ریموت کنترل ارزان قیمت است، ممکن است فکر کنید وقتی خراب می‌شوند، تعمیر کردن آنها مقرون به صرفه نیست لذا بعد از خراب شدن دستگاه، تصمیم بگیرید آنها را دور بیندازید و بخواهید دستگاه ریموت کنترل جدیدی را خریداری کنید، اما باید دقت کنید که برای حفاظت از محیط زیست و سرمایه‌های ملی و تولید کمتر زباله‌های الکترونیکی تا جایی که امکان دارد آنها را سرویس و تعمیر کنید.



شکل ۳-۱. اجزای دستگاه ریموت کنترل

■ **آشنایی با اجزای دستگاه ریموت کنترل تلویزیون و چگونگی عملکرد آن:** دستگاه ریموت کنترل تلویزیون از یک قاب پلاستیکی، یک برد مدار چاپی، فنرهای باتری، کیبورد لاستیکی و باتری تشکیل شده است، شکل ۳-۱.

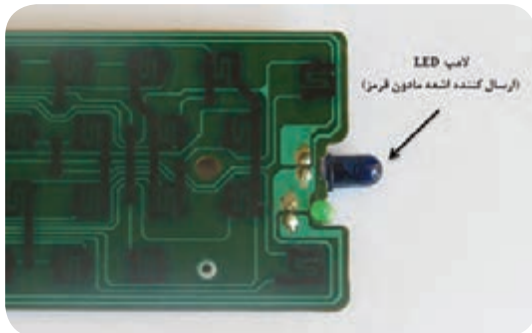
یک طرف برد معمولاً سبز رنگ و طرف دیگر آن قهوه‌ای روشن است. طرف سبز رنگ، حاوی چندین کلید یا سوئیچ است که توسط کیبورد لاستیکی (صفحه کلید) به هم وصل می‌شوند، شکل ۴-۱. کلیدهای موجود در دستگاه کنترل از راه دور، نقش کنترل دستگاه، مثلاً خاموش و روشن کردن آن را برعهده دارند، یعنی باعث بسته شدن مدار و عبور جریان می‌شوند. طرف دیگر برد شامل آی‌سی، ترانزیستور، خازن، مقاومت و یک عدد کریستال است که معمولاً رنگ آن آبی یا نارنجی است. چنانچه هر یک از این قطعات معیوب باشد، دستگاه ریموت کنترل به درستی کار نمی‌کند.



شکل ۴-۱. صفحه کلید و برد دستگاه ریموت کنترل

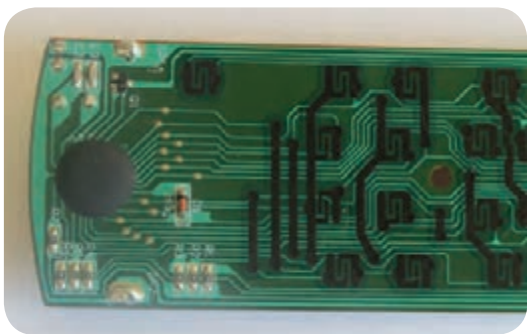


با توجه به مطالب ذکر شده درباره چگونگی عملکرد دستگاه ریموت کنترل و اجزای آن، بلوک دیاگرام آن را ترسیم کنید و بلوک‌ها را توضیح دهید. نتیجه را در قالب یک گزارش به کارگاه ارائه دهید.



شکل ۱-۵- دیود LED دستگاه ریموت کنترل

■ **دیود منتشرکننده اشعه مادون قرمز:** دیود پخش‌کننده اشعه مادون قرمز، ۲ پایه دارد و در قسمت جلوی مدار چاپی تعبیه شده است. این دیود در صورت فعال شدن، اشعه مادون قرمز منتشر می‌کند تا بتواند با گیرنده مادون قرمز نصب شده روی تلویزیون ارتباط برقرار کند. یادآور می‌شود چون روی این لامپ یک لنز مخصوص برای انتشار، هدایت و تمرکز اشعه مادون قرمز کار گذاشته و طیف فرکانسی انتشاری امواج دیودهای مادون قرمز نیز متفاوت است، لذا نمی‌توان آن را با لامپ‌های LED معمولی جایگزین کرد، شکل ۱-۵.



شکل ۱-۶- قطعات روی برد دستگاه ریموت کنترل

وقتی شما کلیدی را فشار می‌دهید، آی‌سی موجود روی برد، مکان کلید و کد مربوط به آن را تشخیص می‌دهد و با کمک کریستال، نوسان‌هایی را با فرکانس خاص تولید می‌کند و آن را به ترانزیستور می‌فرستد و ترانزیستور بعد از تقویت، سیگنال را به فرستنده مادون قرمز یا همان LED مادون قرمز ارسال می‌کند. مقاومت‌هایی هم که روی برد وجود دارند، مقاومت‌های بایاسینگ هستند که جریان و ولتاژ مناسب برای سایر قطعات مانند آی‌سی و ترانزیستور را فراهم می‌کنند، شکل ۱-۶ قطعات روی برد دستگاه ریموت کنترل را نشان می‌دهد.

عیوب دستگاه‌های ریموت کنترل را می‌توان در دو بخش خلاصه کرد. بخش اول مربوط به کثیفی برد و دکمه‌ها و بخش دوم مربوط به عیوب ساخت‌افزاری در قطعات الکترونیکی برد دستگاه ریموت کنترل است. در ادامه با چگونگی بازکردن، تمیز کردن، سرویس کردن و تعمیر دستگاه ریموت کنترل آشنا می‌شوید.

فیلم معرفی اجزاء مختلف دستگاه ریموت کنترل، چگونگی بازکردن و بستن آن را مشاهده کنید و نکات مهم آن را یادداشت و به صورت یک گزارش کوتاه به کارگاه ارائه کنید.



قبل از اقدام به تعمیر هر دستگاهی، حتماً آن را آزمایش کنید و عیوب ظاهری آن را بیابید؛ زیرا رفع عیب، زمانی امکان‌پذیر است که بدانید دستگاه چه نوع عیب ظاهری دارد.



آزمایش دستگاه ریموت کنترل با تلفن همراه

هدف: کسب شایستگی برای آزمایش صحت عملکرد دستگاه ریموت کنترل با استفاده از دوربین تلفن همراه
مواد، ابزار و تجهیزات: دستگاه ریموت کنترل تلویزیون - تلفن همراه
چگونگی انجام این فعالیت توسط هنرآموز در کارگاه به نمایش گذاشته می‌شود.

مراحل اجرای کار:

در هنگام کار نکردن دستگاه ریموت کنترل و قبل از اقدام به تعمیر دستگاه باید مطمئن شویم که آیا دستگاه ریموت خراب است یا اشکال از دستگاه گیرنده است. بسیار اتفاق افتاده که به نظر می‌آید دستگاه ریموت کنترل تلویزیون کار نمی‌کند و نمی‌دانیم که عیب مربوط به دستگاه ریموت کنترل یا دستگاه گیرنده تلویزیون است. یک راه حل ساده برای آزمایش دستگاه‌های ریموت کنترل، استفاده از دوربین موبایل یا هر نوع دوربین دیجیتال دیگر است. توضیح این که سنسورهای دوربین‌های دیجیتال امکان دیدن اشعه مادون قرمز دستگاه ریموت کنترل را فراهم می‌کند و با فشار دادن هر دکمه سالم باید نوری در LED جلوی دستگاه ریموت کنترل دیده شود که نشانه سلامت آن کلید است. مراحل انجام کار را به شرح زیر اجرا کنید:

- ۱- ابتدا دوربین تلفن همراه را در جلوی دستگاه ریموت کنترل قرار دهید.
- ۲- هر یک از دکمه‌های دستگاه ریموت کنترل را فشار دهید.
- ۳- در صورت سالم بودن کلید فشرده شده باید LED جلوی دستگاه ریموت کنترل روشن شود.

جست‌وجو کنید و بیابید آیا امواج مادون قرمز برای انسان و محیط‌زیست خطرناک است یا خیر؟ نتیجه را در قالب یک گزارش ارائه دهید.

نکته ایمنی



باز کردن قاب دستگاه ریموت کنترل تلویزیون

کار عملی ۵



هدف: کسب شایستگی برای باز کردن قاب دستگاه ریموت کنترل تلویزیون
مواد، ابزار و تجهیزات: دستگاه ریموت کنترل تلویزیون - پیچ‌گوشی - ابزار تخت پلاستیکی

مراحل اجرای کار:



شکل ۷-۱- خارج کردن باتری

- ۱- به منظور باز کردن قاب و درپوش دستگاه ریموت کنترل، ابتدا باتری‌ها را از دستگاه ریموت کنترل خارج کنید، شکل ۷-۱. سپس دستگاه ریموت کنترل را از نزدیک به‌طور دقیق بررسی نمایید و پیچ‌های آن را شناسایی و باز کنید. اطمینان حاصل کنید که در قسمت باتری‌ها و یا زیر برجسب و سایر قسمت‌های دستگاه، پیچ باز نشده‌ای باقی نمانده باشد.



شکل ۸-۱ آزاد کردن خارهای قاب دستگاه ریموت کنترل

۲- لبه ابزار پلاستیکی که مشابه پیچ‌گوشتی تخت است را در بین درز قاب دستگاه ریموت کنترل قرار دهید و با اهرم کردن آن، دو قاب را از هم جدا کنید، شکل ۸-۱.

۳- زمانی که دستگاه ریموت کنترل را باز کردید، محل دکمه‌ها یا قطعه را با ترسیم یک تصویر دستی ساده یادداشت کنید و از آن عکس بگیرید، به این ترتیب زمانی که می‌خواهید دستگاه ریموت کنترل را دوباره ببندید، می‌توانید هر کدام از اجزای آن را در محل خود قرار دهید.

۴- یک عکس از دستگاه ریموت کنترل باز شده بگیرید، تا با استفاده از آن بتوانید دستگاه ریموت کنترل را به درستی ببندید.

با استفاده از میله‌های پلاستیکی اسباب بازی یا وسایل پلاستیکی دیگر، یک ابزار پلاستیکی مانند پیچ‌گوشتی تخت با لبه‌های تیز بسازید و آن را در تعمیرات به کار ببرید، تصویر ابزار پلاستیکی را می‌توانید از رسانه‌های مختلف بارگیری کنید.

فعالیت



سرویس و تمیز کردن دستگاه ریموت کنترل

کار عملی ۶



هدف: کسب شایستگی برای سرویس و تمیز کردن دستگاه ریموت کنترل
مواد، ابزار و تجهیزات: دستگاه ریموت کنترل تلویزیون - مواد شوینده - پنبه - الکل

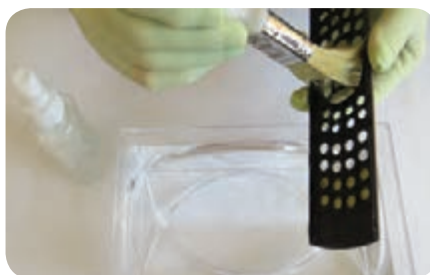
مراحل اجرای کار:

۱- معمولاً بعد از مدتی برخی دکمه‌های دستگاه ریموت کنترل باید بیشتر فشار داده شوند یا چندین مرتبه فشرده شوند تا عمل کنند، علت این مشکل آلودگی بین اتصالات (کنتاکت‌ها) است که معمولاً کثیف یا چرب شده‌اند. به منظور تمیز کردن دستگاه ریموت کنترل، ابتدا قسمت دکمه‌های لاستیکی قاب دستگاه ریموت کنترل را با آب گرم یا مواد شوینده ملایم بشویید تا گرد و خاک و چربی‌های آن پاک شود سپس بگذارید تا کاملاً خشک شود، شکل ۹-۱.

۲- برد الکترونیکی حساس‌ترین بخش دستگاه است، به این دلیل نباید آن را با آب شست‌وشو داد. برای این کار باید پنبه آغشته به الکل سفید را روی برد و به‌خصوص قسمت‌هایی که نقاط اتصال دکمه‌هاست بکشید تا کاملاً تمیز شود، شکل ۱۰-۱. بعد از تمیز کردن کمی صبر کنید تا محل شست‌وشو داده شده خشک شود، سپس بررسی کنید که آیا دستگاه ریموت کنترل کار می‌کند یا نه، زیرا ممکن است وجود گرد و غبار و چربی تنها مشکل دستگاه باشد.



شکل ۱-۱۰- تمیز کردن کنتاکت‌ها با الکل



شکل ۱-۹- شست‌وشوی قاب

۳- بعد از اطمینان از خشک شدن صفحه کلید، دستگاه ریموت کنترل را با دقت سوار کرده و دوباره ببندید. توجه داشته باشید که هر شیار لغزشی را در جای خود بگذارید و تمام دکمه‌ها را در محلی قرار دهید که به آن تعلق دارد. بعد از بستن دستگاه، آن را مجدداً آزمایش کنید.

۱-۴- معایب رایج دستگاه ریموت کنترل

وقتی تعداد قطعات یک دستگاه کم باشد، اشکالاتی که در آن به وجود می‌آید به دلیل محدود بودن قطعات، کمتر خواهد بود. با توجه به این که ساختار تمام دستگاه‌های ریموت کنترل شبیه به هم است، عیوب و روش‌های برطرف کردن آنها نیز مشابه است. در جدول ۱-۷ معایب متداول در دستگاه ریموت کنترل تلویزیون و چگونگی برطرف کردن آن را به عنوان نمونه‌ای از الگوی عملی مشاهده می‌کنید.

جدول ۱-۷

عیب	علت	چگونگی برطرف کردن عیب
	آسیب دیدگی کریستال بر اثر ضربه به دستگاه ریموت کنترل و شکستن یا جدا شدن پایه‌های کریستال از برد	جایگزین کردن کریستال قدیمی با کریستال نو یا ترمیم لحیم کاری
هیچ دکمه‌ای روی دستگاه ریموت کنترل کار نمی‌کند	معیوب شدن، جدا شدن پایه‌ها از برد یا به هم ریختن ساختار داخلی لامپ LED فرستنده مادون قرمز نصب شده در قسمت جلوی دستگاه ریموت کنترل	تعویض لامپ LED فرستنده مادون قرمز یا ترمیم برد
	فرسوده شدن باتری دستگاه ریموت کنترل یا قطع شدن اتصال‌های باتری	تعویض باتری - ترمیم اتصال‌ها
یک یا چند دکمه از دستگاه ریموت کنترل تلویزیون کار نمی‌کند.	باز شدن لحیم برخی از پایه‌های آی‌سی کنترل، آلوده شدن محل اتصال یا از بین رفتن گرافیت روی کنتاکت	لحیم کردن مجدد پایه‌های آی‌سی، تمیز کردن برد، ترمیم گرافیت کنتاکت‌ها یا تعویض پد صفحه کلید
کار نکردن دستگاه ریموت کنترل تلویزیون در صورت سالم بودن آن	از کار افتادن گیرنده فتوالکتریک نصب شده روی پنل جلوی دستگاه تلویزیون	تعمیر گیرنده دستگاه تلویزیون



آیا کار نکردن یک دستگاه ریموت کنترل ناشی از معیوب بودن قطعات اصلی آن است؟ چنانچه یک یا چند دکمه کار نکنند و برخی دکمه‌ها عملکرد صحیح داشته باشند، در این صورت می‌توان گفت قطعات اصلی مانند آی‌سی یا کریستال معیوب است؟ در این مورد بحث کنید و نتایج را جمع‌بندی کرده و در کارگاه ارائه دهید.



اگر تعمیر و سرویس دستگاه ریموت کنترل تلویزیون را بیاموزید، می‌توانید تعمیر دستگاه کنترل از راه دور کولر گازی، دستگاه پخش ضبط صوت و سایر دستگاه‌های ریموت کنترل لوازم برقی دیگر را نیز انجام دهید، زیرا غالباً ساختار همه دستگاه‌های ریموت کنترل شبیه به یکدیگر است.



ترمیم و بهبود عملکرد دکمه‌های دستگاه ریموت کنترل

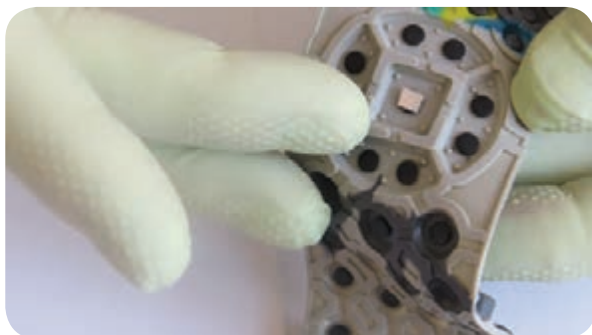
هدف: کسب شایستگی در سرویس، ترمیم و بهبود عملکرد دکمه‌های دستگاه ریموت کنترل
مواد، ابزار و تجهیزات: دستگاه ریموت کنترل تلویزیون - فویل آلومینیومی نازک - قیچی - اسپری یا ماژیک مخصوص گرافیت - چسب آهن یا فوری

مراحل اجرای کار:

یکی از علل اصلی بد کار کردن دستگاه‌های ریموت کنترل، استفاده از گرافیت به‌عنوان رسانا در آن‌هاست که به مرور زمان فرسوده شده و سبب ایجاد یک سطح عایق در بین دو سطحی می‌شود که باید با هم اتصال برقرار کنند. در این حالت با بد کار کردن دکمه‌های دستگاه ریموت کنترل مواجه می‌شویم. به‌عبارت دیگر ممکن است با کمی فشار بیشتر روی دکمه مورد نظر، دستگاه ریموت کنترل کار کند اما همین فشار به مرور زمان باعث از بین رفتن لایه گرافیت و خرابی کامل دستگاه می‌شود. برای ترمیم کنتاکت‌های دستگاه کنترل از راه دور مراحل زیر را انجام دهید:

- ۱- مشابه مراحل قبل دستگاه ریموت کنترل را باز کنید و اقدام به ترمیم و تعمیر دستگاه نمایید. هنگام باز کردن و تعمیر دستگاه کلیه نکات ایمنی را به‌طور دقیق به‌اجرا درآورید.
- ۲- بررسی کنید و دقیقاً ببینید آیا با فشار بیش از حد یا زیاد کار کردن دکمه‌ها، لایه گرافیت از بین رفته است یا خیر؟ در صورتی که لایه گرافیت از بین رفته باشد راه حل برای تعمیر دستگاه ریموت کنترل، جایگزینی گرافیت روی کلیدها یا تعویض پد صفحه کلید است. ترمیم گرافیت با استفاده از اسپری یا ماژیک مخصوص گرافیت امکان‌پذیر است. غالباً این اسپری نایاب بوده و در دسترس قرار ندارد. در صورت در دسترس نبودن این ماده می‌توانید از یک ورقه نازک فویل آلومینیومی برای جایگزینی استفاده کنید.

- ۳- ممکن است ماده رسانا که به رنگ سیاه دایره‌ای است و در زیر دکمه پلاستیکی دستگاه ریموت کنترل قرار دارد، با گذشت زمان خاصیت رسانایی خود را از دست بدهد یا نیمه رسانا شود یا کلاً فرسوده شود. برای حل این مشکل مطابق شکل ۱۱-۱ الف و ب، تکه‌ای از فویل فلزی رسانا را با قیچی برش بزنید و با چسب آهن یا چسب سیلیکونی در نقطه موردنظر بچسبانید.
- ۴- گزارش مختصری از مجموعه فعالیت‌های انجام شده تهیه کنید و به کارگاه ارائه دهید.



ب) چسباندن فویل



الف) بریدن فویل

شکل ۱۱-۱- ترمیم کنتاکت‌ها با فویل آلومینیومی

آیا روش‌های دیگری برای ترمیم کنتاکت‌های اتصال دستگاه ریموت کنترل وجود دارد؟ راجع به این موضوع بحث کنید و نتیجه را در قالب پاورپوینت به کارگاه ارائه دهید.

فکر کنید



۵-۱ مولتی‌متر دیجیتالی

یکی از ابزارهای مهم جهت بررسی و عیب‌یابی قطعات الکتریکی و الکترونیکی و تعمیر لوازم خانگی، مولتی‌متر است که با آن کار کرده‌اید، شکل ۱۲-۱.



شکل ۱۲-۱- مولتی‌متر دیجیتالی



شناسایی اجزاء و باز کردن دستگاه مولتی متر دیجیتالی

هدف: کسب شایستگی برای باز کردن مولتی متر دیجیتالی
مواد، ابزار و تجهیزات: مولتی متر دیجیتالی - پیچ گوشتی مناسب - ابزار مخصوص پلاستیکی سر تخت - ابزار عمومی برق و لحیم کاری

مراحل اجرای کار:



شکل ۱-۱۳- باز کردن قاب

۱- در صورتی که مولتی متر دارای قاب پلاستیکی یا پارچه‌ای جداگانه است، ابتدا قاب را از آن جدا کنید، شکل ۱-۱۳. در هر مرحله از کار ضمن اجرای نکات ایمنی و بهداشتی استاندارد، کلیه نکات اجرایی را یادداشت کنید و با استفاده از دوربین عکس بگیرید، به این ترتیب در هنگام بستن دستگاه دچار اشکال نخواهید شد.



شکل ۱-۱۴- باز کردن پیچ‌ها و آزادسازی خارها

۲- با کمک پیچ گوشتی مناسب، پیچ‌های موجود در پشت مولتی متر را باز کنید، شکل ۱-۱۴. محل و نوع پیچ‌ها و ابعاد آن را به خاطر بسپارید و یادداشت کنید.



شکل ۱-۱۵- جدا کردن دو قسمت بدنه

۳- پس از باز کردن تمام پیچ‌ها، خارهای موجود در بدنه دستگاه را بیابید و آنها را با ابزار مخصوص پلاستیکی آزاد کنید؛ سپس دو قسمت بدنه دستگاه را از هم جدا کنید. در این مرحله مراقب باشد که به خارهای بین دو قسمت بدنه دستگاه آسیبی نرسد، شکل ۱-۱۵.

۴- برای دسترسی به قسمت محفظه پشت مدار، لازم است پیچ‌های اتصال بدنه به مدار را باز کنید، شکل ۱-۱۶. در شکل ۱-۱۷ محفظه پشت مدار مولتی متر را پس از باز کردن پیچ‌های اتصال آن به بدنه، مشاهده می کنید.



شکل ۱-۱۷- مولتی متر باز شده



شکل ۱-۱۶- باز کردن پیچ‌های اتصال بدنه

۵- قطعات و اجزای مولتی‌متر را شناسایی کنید و در جدول ۱-۸ درج کنید.

جدول ۱-۸

ردیف	نام قطعه	مشخصات و شماره فنی	مقدار کمیت	تعداد
۱				
۲				
۳				
۴				
۵				
۶				
۷				

۶- با توجه به مشخصات به‌دست آمده در جدول ۱-۸، خلاصه‌ای از کاربرد قطعات و عملکرد آنها در مولتی‌متر را شرح دهید.

.....

.....

.....

.....

سرویس و تعمیر مولتی‌متر

کار عملی ۹



هدف: کسب شایستگی در سرویس، تعمیر و راه‌اندازی دستگاه مولتی‌متر
مواد، ابزار و تجهیزات: مولتی‌متر دیجیتالی - پیچ‌گوشتی - ابزار مخصوص پلاستیکی سر تخت - جعبه ابزار عمومی برق - مواد پاک‌کننده برای سرویس دستگاه - اسپری مخصوص تمیز کردن برد و کنتاکت‌ها

مراحل اجرای کار:

توجه:

در اجرای تمام مراحل این کار عملی از دفترچه راهنمای مولتی‌متر استفاده کنید.

۱- با توجه به نقشه دستگاه، محل اتصال سیم‌ها، قسمت‌های لحیم‌کاری شده، محل اتصال کنتاکت‌های سلکتور را با دقت بررسی کنید و در صورتی که اتصال آنها ضعیف شده است با روش مناسب آنها را ترمیم کنید.

۲- با استفاده از اسپری مخصوص و قلم‌مو، برد الکترونیکی دستگاه را شست‌وشو دهید، سپس با پارچه نخی نازک آن را خشک کنید.

۳- با استفاده از مولتی‌متر دیگر سایر اتصال‌های کلید را در حالت‌های مختلف آزمایش کنید.

۴- پس از اتمام کار، بخش‌های مختلف دستگاه مانند اهم‌متر، ولت‌متر، آمپر‌متر و تست دیود دستگاه را آزمایش کرده و با مولتی‌متر دیگر مقایسه کنید تا از سلامت آن مطمئن شوید. چون دستگاه باز است، هنگام کار در حالت ولت‌متر و آمپر‌متر، از ولتاژ کم استفاده کنید.

۵- با مراجعه به راهنمای کاربرد دستگاه و سایر رسانه‌های معتبر، درمورد عیوب متداول مولتی‌متر و در مورد چگونگی رفع این عیوب تحقیق کنید. موارد را در جدول ۹-۱ بنویسید و نتیجه را به کارگاه ارائه دهید.

جدول ۹-۱

عیوب متداول	چگونگی رفع عیب

۶- در صورتی که دستگاه شما دارای عیب سخت‌افزاری است، با همکاری هم‌تیمی خود و مربیان کارگاه، عیب دستگاه را برطرف کنید.

۷- معمولاً دستگاه نیاز به کالیبراسیون دارد، با مراجعه به راهنمای کاربرد دستگاه، آن را کالیبره کنید. برخی از مواقع ممکن است برای کالیبراسیون مجبور باشید دستگاه را به تعمیرگاه شرکت سازنده آن ارجاع دهید.

۸- چنانچه مولتی‌متر معیوب دیگری در اختیار دارید یا در کارگاه موجود است، آن را سرویس و تعمیر کنید.

۹- دستگاه را براساس مراحل‌ی که باز کرده‌اید ببندید و پس از بستن کامل دستگاه، آن را دوباره آزمایش کنید. پس از اطمینان از صحت عملکرد دستگاه، آن را مورد بهره‌برداری قرار دهید.

۱۰- گزارش کوتاهی از فرایند کار خود بنویسید.

۱۱- با توجه به تجربه‌ای که کسب کرده‌اید، هنگام تعمیر دستگاه‌های ریموت کنترل و مولتی‌متر، چه نکاتی را باید رعایت کنید؟ چرا؟

الگوی پرسش:

۱- دفترچه راهنمای دستگاه‌های الکترونیکی خانگی شامل چه موارد مهمی است؟ حداقل سه مورد را نام ببرید.

۲- یک نمونه از مواردی که عدم رعایت آن موجب فسخ گارانتی دستگاه گیرنده تلویزیون می‌شود را توضیح دهید.

۳- اجزای یک نمونه دستگاه ریموت کنترل تلویزیون را نام ببرید.

۴- نقش هر یک از قطعات زیر را که روی بردهای الکترونیکی دستگاه ریموت کنترل قرار دارد، توضیح دهید.
دیود:

آی‌سی:

کریستال:

ترانزیستور:

۵- یکی از عیوب متداول دستگاه ریموت کنترل را بیان کنید و چگونگی رفع آن را توضیح دهید.

۶ - گرافیت موجود در پشت دکمه‌های پلاستیکی دستگاه ریমوت کنترل به‌عنوان یک رسانا عمل می‌کند.
صحيح □ غلط □

۷- یکی از عیوب متداول دستگاه مولتی‌متر را بیان کنید و چگونگی رفع آن را توضیح دهید.

۸ - حداقل در هر خانه‌ای، تعدادی از وسایل معیوب و از رده خارج شده مانند دستگاه ریموت کنترل وجود دارد. آیا این نوع زباله‌ها قابل بازیافت هستند، چه کاربرد مفیدی می‌توانند داشته باشند؟ روش‌های معدوم کردن آنها چگونه است؟ هر یک را در یک سطر توضیح دهید.

۶- معرفی اجزاء و قطعات یک نمونه دستگاه پر کاربرد خانگی

برخی از وسایلی که در منزل استفاده می‌شوند مانند جاروبرقی، آب‌میوه‌گیری، آسیاب، چای‌ساز و اتو است که غالباً بعد از مدتی کارکردن نیاز به سرویس دارند. در صورت انجام سرویس صحیح و به‌موقع، معمولاً دستگاه به تعمیر کمتری نیاز پیدا می‌کند. چون دستگاه غذاساز یک دستگاه تلفیقی است و باز کردن و بستن آن از پیچیدگی خاصی برخوردار است، این دستگاه را به‌عنوان نمونه ارائه کرده‌ایم، شکل ۱۸-۱. بدیهی است هنرآموزان محترم می‌توانند یک نمونه دستگاه پر کاربرد دیگر با توجه به فراوانی و نیاز، انتخاب کنند و آموزش دهند. یادآوری می‌شود که هدف از آموزش این قسمت باز کردن، سرویس، بستن و راه‌اندازی دوباره یک نمونه دستگاه پر کاربرد خانگی است که باید در قالب سه کار عملی مستقل ارائه شود. نمونه‌های ارائه شده در این پودمان فقط به‌عنوان الگو بوده و جنبه راهنمایی در فرایند چگونگی اجرای فعالیت‌ها دارد.



شکل ۱۸-۱ دستگاه غذاساز

■ قطعات اصلی

غذاسازها دارای یک مجموعه از قطعات الکترونیکی، الکتریکی و مکانیکی اصلی و فرعی است. قطعات اصلی این دستگاه شامل: پایه، موتور، کاسه یا پارچ با یک در و یک محل تغذیه برای ریختن مواد در داخل دستگاه است. موتور در قسمت پایه دستگاه قرار دارد و سنگین‌ترین و حساس‌ترین بخش آن محسوب می‌شود. در واقع این پایه سنگین، موجب می‌شود که دستگاه در هنگام کار، لرزش نداشته باشد و از جای خود حرکت نکند. کاسه یا پارچ دستگاه بر روی پایه نصب می‌شود. این ظروف معمولاً از جنس پلاستیک یا شیشه شفاف است که روی دهانه محکم می‌شود.

■ قطعات جانبی

در یک غذاساز استاندارد، معمولاً قطعات جانبی روی پایه دستگاه محکم می‌شوند. قطعات باید استاندارد باشند. این اجزاء برای یک نمونه دستگاه غذاساز به شرح زیر است، شکل ۱۹-۱:



شکل ۱۹-۱- قطعات اصلی و جانبی دستگاه غذاساز

- ✓ رابط انتقال‌دهنده قدرت موتور به قطعات مختلف
- ✓ تیغه‌های خردکن از جنس پلاستیکی و فلزی
- ✓ همزن
- ✓ انواع دیسک‌های استیل مخصوص خرد کردن
- ✓ فشاردهنده میوه‌جات
- ✓ تیغه و توری آبمیوه‌گیری
- ✓ کاسه جمع‌کننده تفاله و محفظه جمع‌کننده آبمیوه
- ✓ صافی و مخروط روی آن برای پرس مرکبات
- ✓ آسیاب

فیلم مربوط به آشنایی با طرز کار و چگونگی استفاده از دستگاه غذاساز (یا هر دستگاهی را که انتخاب کرده‌اید) و مراحل باز کردن و بستن اجزاء مختلف دستگاه را مشاهده کنید و نکات مهم آن را یادداشت کنید و در قالب یک گزارش کوتاه ارائه دهید.

فیلم ۲



شناسایی اجزاء غذاساز و چگونگی سوار کردن آنها برای کاربردهای مختلف

کار عملی ۱۰

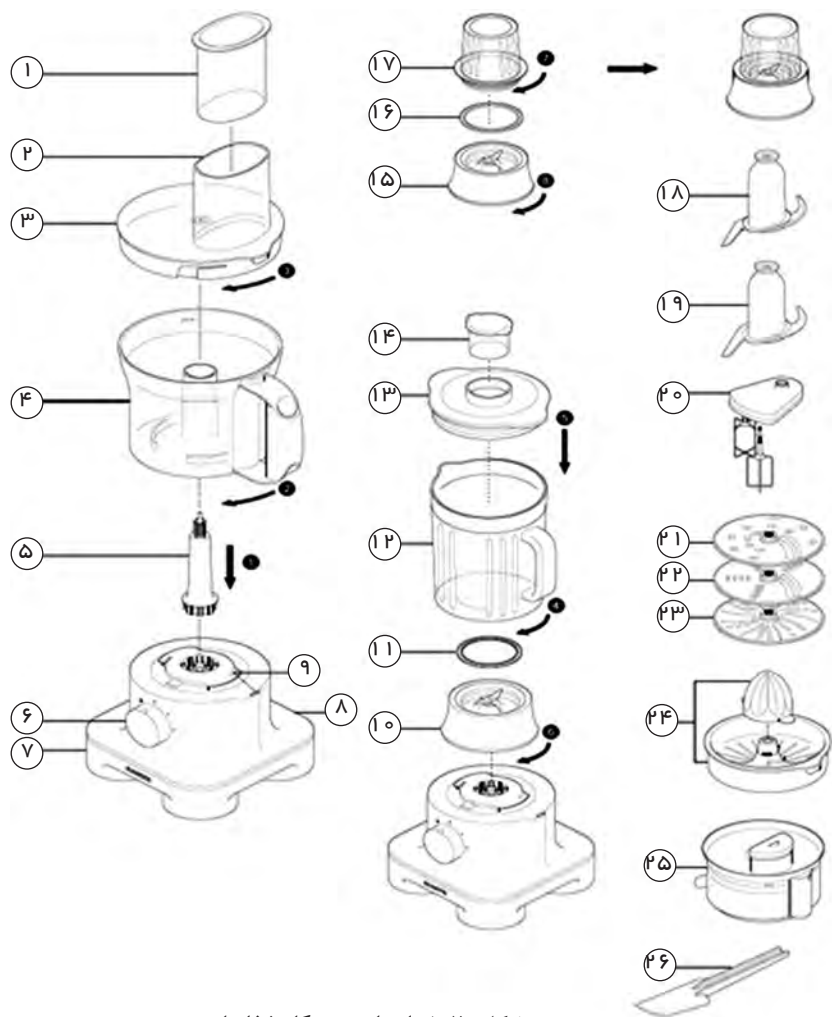


هدف: کسب شایستگی برای شناسایی اجزاء غذاساز و چگونگی سوار کردن آنها برای کاربردهای مختلف مواد، ابزار و تجهیزات: غذاساز - لوازم‌التحریر

مراحل اجرای کار:

۱- شکل ۲۰-۱ نقشه گسترده (انفجاری) چگونگی سوار کردن اجزای غذاساز را برای کاربردهای مختلف آن نشان می‌دهد. با توجه به توضیحات راهنمای کاربرد دستگاه، ابتدا نام قطعات شکل ۲۰-۱ را در کنار هر قطعه

بنویسید (راهنمای کاربرد دستگاه را می‌توانید از سایت‌های مرتبط با رگیری کنید)، سپس اقدام به ترجمه راهنمای کاربرد نمایید و مراحل ۱ تا ۶ را در جدول ۱۰-۱ بنویسید.



شکل ۲۰-۱- اجزای دستگاه غذاساز

To Use your liquidiser

- ۱- Fit the sealing ring into the blade unit – ensuring the seal is located correctly. Leaking will occur if the seal is damaged or not fitted correctly.
- ۲- Screw the goblet onto the blade assembly . The liquidiser will not work if assembled.
- ۳- Put your ingredients into the jug.
- ۴- Fit the lid to the goblet and push down to secure . Fit the filler cap.
- ۵- Place the liquidiser onto the power unit and turn clockwise to lock.
- ۶- Select a speed or use the pulse control.

جدول ۱-۱۰

ترجمه عنوان:	
ردیف	ترجمه محتوا
۱	
۲	
۳	
۴	
۵	
۶	

باز کردن، سرویس و بستن یک دستگاه خانگی

کار عملی ۱۱



هدف: کسب شایستگی برای باز کردن، سرویس و بستن یک دستگاه خانگی
مواد، ابزار و تجهیزات: غذاساز - پیچ‌گوشتی معمولی و برقی مناسب - ابزار عمومی برق - ابزار مخصوص مورد نیاز برای دستگاه

نمونه انتخابی به‌عنوان الگو بوده و هنرآموزان می‌توانند هر دستگاه پر کاربرد دیگری را انتخاب کرده و آموزش دهند.

توجه



مراحل اجرای کار:



شکل ۱-۲۱- پایه دستگاه غذاساز

- در این قسمت می‌خواهیم باز کردن دستگاه غذاساز را اجرا کنیم. در شکل ۱-۲۱ پایه دستگاه غذاساز که محل قرار گرفتن اجزای داخلی دستگاه مانند موتور و برد الکترونیکی است، نشان داده شده است.
- ۱- قبل از شروع کار با مراجعه به راهنمای کاربرد، دستگاه را روشن کنید و عملکرد آن را بررسی کرده و از صحت کار آن اطمینان حاصل کنید.
 - ۲- قبل از شروع به باز کردن دستگاه، دوشاخه دستگاه را از پریز برق جدا کنید.
 - ۳- محل، نوع پیچ‌ها و خارهای دستگاه را شناسایی نمایید.
 - ۴- بر اساس اینفوگرافی شکل ۱-۲۲ فرایند داده شده را اجرا کنید.

- پایه دستگاه را برگردانید و با پیچ گوشتی دستی یا برقی، چهار عدد پیچ کف دستگاه را باز کنید.
- با بیرون آوردن پیچ‌های کف دستگاه، قاب پلاستیکی کف از محل خود خارج می‌شود.
- با برداشتن قاب کف دستگاه می‌توانید قسمت‌های داخلی قاب، مانند موتور و برد الکترونیکی دستگاه را مشاهده کنید.



شکل ۲۲-۱- اینفوگرافی باز کردن کف دستگاه

۵- شکل ۲۳-۱ کف دستگاه غذاساز را نشان می‌دهد، بررسی کنید به چه دلیل شیارها در کف دستگاه ایجاد شده است، نتیجه را به‌طور خلاصه بنویسید. همان‌طور که مشاهده می‌کنید کف دستگاه، دارای کانال پلاستیکی ورود هوا و شیارهای خروجی هوا است. پروانه خنک‌کننده موتور در وسط کانال قرار می‌گیرد و با گردش آن، هوا وارد کانال شده و موتور را خنک می‌کند؛ سپس هوای گرم از شیارهای کنار کانال خارج می‌شود. در شکل ۲۴-۱ موتور، برد الکترونیکی و پروانه خنک‌کننده موتور دیده می‌شوند.



شکل ۲۴-۱- موتور، برد الکترونیکی و پروانه



شکل ۲۳-۱- کف دستگاه غذاساز

- ۶- براساس اینفوگرافی شکل ۲۵-۱ مراحل زیر را اجرا کنید.
- شیار روی دستگاه اصلی غذاساز را مشاهده می‌کنید. در زیر این شیار یک میکروسوییچ^۱ قرار دارد. هنگامی که کاسه یا پارچ دستگاه روی آن قرار می‌گیرد، زائده‌های آن با میکروسوییچ درگیر می‌شود و میکروسوییچ عمل می‌کند و مدار الکترونیکی را به‌کار می‌اندازد.
 - با یک پیچ گوشتی مناسب پیچ‌های نگهدارنده میکروسوییچ را باز کنید تا میکروسوییچ آزاد شود.
 - پس از آزاد شدن پیچ‌های نگهدارنده، میکروسوییچ را به طرف بالا بکشید تا از جای خود خارج شود.
 - پس از باز کردن پیچ‌های نگهدارنده، میکروسوییچ و قاب آن را از جای خود خارج کنید.
 - میکروسوییچ را از قاب پلاستیکی جدا کنید.

۱- واژه مصوب فرهنگستان برای کلمه Switch کلمات سویچ یا سوئیچ است.



شکل ۲۵-۱- اینفوگرافی جدا کردن میکروسوییچ

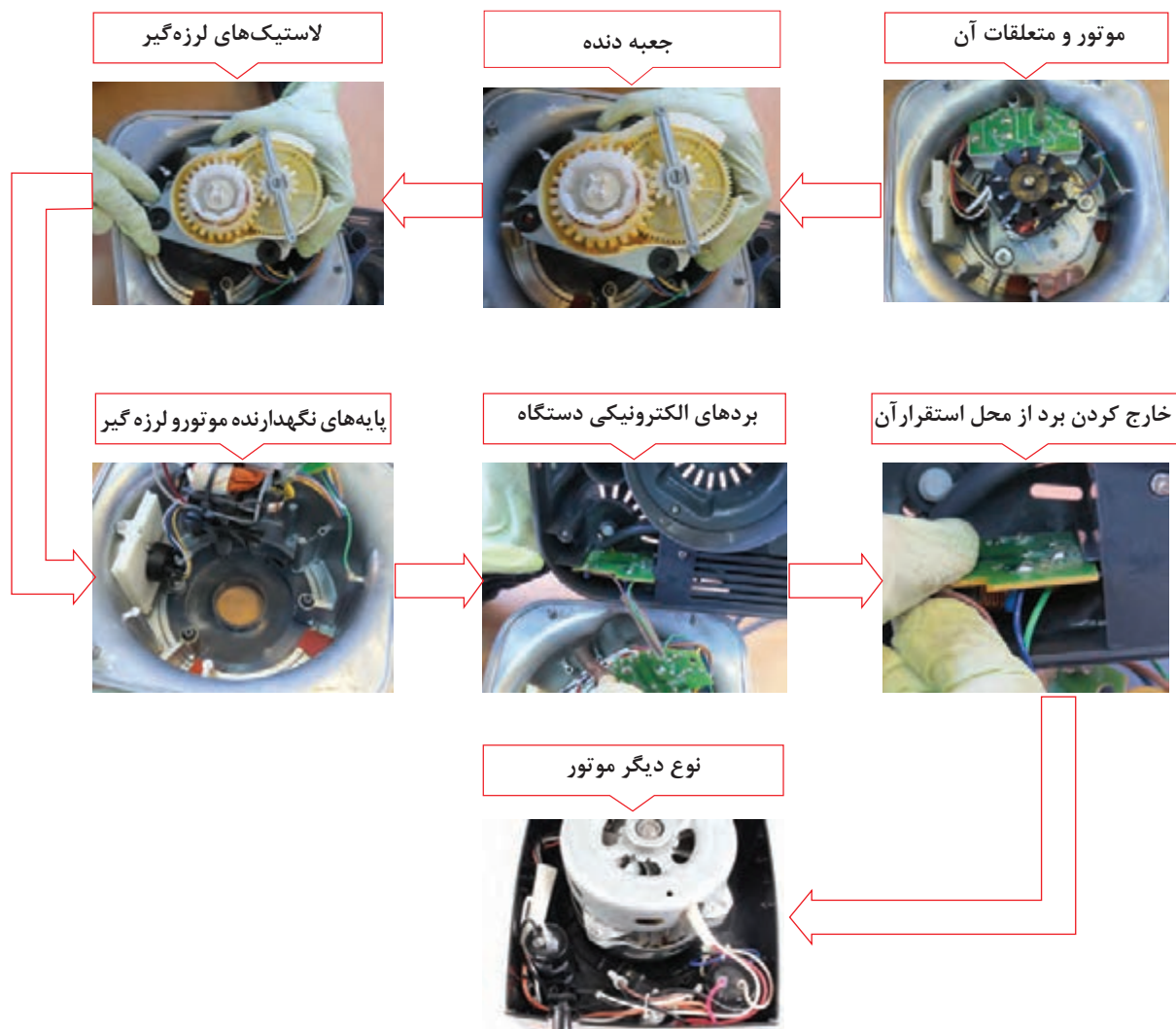
۷- براساس اینفوگرافی شکل ۲۶-۱ مراحل زیر را اجرا کنید.

- با یک پیچ گوشتی چهارسوی مناسب، پیچ‌های محکم‌کننده موتور به بدنه را باز کنید.
- بعد از باز کردن سه عدد پیچ نگهدارنده، موتور را به طرف بالا بکشید تا از جای خود خارج شود.
- با بیرون آوردن موتور و گیربکس، قسمت‌های مختلف دستگاه را با دقت ببینید.



شکل ۲۶-۱- اینفوگرافی جدا کردن موتور

- ۸ - براساس اینفوگرافی شکل ۱-۲۷ مراحل زیر را اجرا کنید.
- روی گیربکس سه عدد لاستیک لرزه گیر وجود دارد، با خارج کردن موتور و گیربکس از جای خود، سه عدد پایه نگهدارنده موتور و گیربکس را می بینید. این پایه ها داخل لاستیک های لرزه گیر قرار دارند.
 - با یک پیچ گوشتی چهارسو، پیچ های نگهدارنده برد الکترونیکی به بدنه را باز کنید. پس از باز کردن پیچ های نگهدارنده و جدا کردن برد از بدنه، سر سیم ها را کمی به طرف بیرون بکشید تا از محل اتصال روی برد الکترونیکی طبق شکل جدا شود.
 - اکنون می توانید برد الکترونیکی دستگاه غذاساز و اجزای آن را به طور کامل ببینید. فیوز شیشه ای قرار گرفته در مسیر برق ورودی جهت محافظت از برد به کار می رود.



شکل ۱-۲۷- اینفوگرافی جدا کردن برد الکترونیکی دستگاه غذاساز

هنگام باز کردن دستگاه غذاساز چه نکات ایمنی را باید رعایت کنید تا به دستگاه آسیبی نرسد. موضوع را با سایر هنرجویان در کلاس به بحث بگذارید و جمع‌بندی کنید و در قالب یک پاورپوینت ارائه دهید.



توجه: عملیات بستن قطعات و اجزای دستگاه غذاساز، بر عکس حالت باز کردن آن است. دقت کنید تا تمام قطعات و اجزای دستگاه، درست و صحیح در محل خود قرار گیرند. به عبارت دیگر برای بستن قطعات دستگاه، باید از انتهای مراحل بازکردن آن شروع کنید و به ابتدای آن برسید.

سرویس و بستن اجزای دستگاه غذاساز و راه‌اندازی دوباره آن



هدف: کسب شایستگی برای سرویس و بستن اجزای دستگاه غذاساز و راه‌اندازی دوباره آن
مواد، ابزار و تجهیزات: غذاساز - پیچ‌گوشتی معمولی و برقی مناسب - ابزار عمومی برق - ابزار مخصوص مورد نیاز برای دستگاه - مواد مورد نیاز برای سرویس و تمیز کردن دستگاه

مراحل اجرای کار:

۱- کلیه اجزای باز شده را طبق مراحل که باز کرده‌اید کنار هم بچینید. سپس از مجموعه عکس بگیرید و یکی از عکس‌ها را در محل تعیین شده بچسبانید.

محل چسباندن تصویر قطعات باز شده

- ۲- کلیه قطعات را به دقت بررسی کنید، چنانچه دارای شکستگی یا ترک خوردگی است، اقدام به تهیه قطعه یدکی و جایگزینی آن نمایید.
- ۳- با استفاده از پارچه مرطوب و آغشته به مواد شوینده ملایم و قلم مو کلیه قطعات را تمیز کنید. چنانچه برخی از قسمت‌ها آغشته به روغن یا مواد دیگر است آنها را با ماده پاک‌کننده مناسب تمیز کنید. برای تعیین ماده پاک‌کننده مناسب، به دفترچه راهنمای کاربرد دستگاه مراجعه کنید و از مریان کارگاه کمک بگیرید.
- ۴- پس از تمیز کردن قطعات، برد الکترونیکی و اتصال‌های آن را بررسی کنید. چنانچه نیاز به ترمیم دارد آنها را ترمیم نمایید.
- ۵- سرسیم‌ها و محل اتصال آن را به دقت بازبینی کنید، چنانچه اکسید شده یا رنگ آن تغییر کرده است، سرسیم را تعویض و اتصال نری آن را با سمباده نرم سمباده کاری کنید تا اکسیدهای آن برداشته شود.
- ۶- سیم‌های رابط داخلی و بیرونی دستگاه را با اهم متر آزمایش کنید و از صحت آن مطمئن شوید.
- ۷- میکروسوئیچ و سایر قطعات مرتبط را آزمایش کنید و از صحت عملکرد آنها اطمینان حاصل کنید.
- ۸- ابتدا یک پارچه تمیز زیر دست خود پهن کنید، سپس اقدام به مونتاژ و جمع کردن دستگاه نمایید. مراحل بستن دستگاه برعکس مراحل باز کردن آن است، دقت کنید که قطعات در جای خود قرار گیرند و خارها و زواید مربوط به قطعه‌ها در محل خود باشند و کاملاً محکم شوند.

جست‌وجو کنید



در دستگاه‌هایی که موتور الکتریکی دارند، اگر موتور به‌طور دقیق در محل استقرار خود قرار نگیرد به‌طوری که محور آن کج باشد، چه اشکالی در عملکرد دستگاه ایجاد می‌شود؟ نتیجه را در قالب یک گزارش به کارگاه ارائه دهید.

الگوی پرسش:

۱- اجزای اصلی و جانبی دستگاهی را که با آن کار کرده‌اید، نام ببرید.

۲- وظیفه میکروسوئیچ را در مدارهای مختلف توضیح دهید.

۳- حداقل ۴ نکته ایمنی درباره بازکردن و بستن دستگاه خانگی بنویسید.

۴- در صورتی که موتور دستگاه در جای خود محکم نشود، چه اشکالی در عملکرد دستگاه به‌وجود می‌آید شرح دهید.

الگوی آزمون نظری پایان واحد یادگیری

۱- لزوم استفاده از دفترچه راهنمای لوازم الکترونیکی خانگی را شرح دهید.

۲- پنج نمونه از محتوای مربوط به مطالب اصلی موجود در فهرست دفترچه‌های راهنما را انتخاب کنید و ترجمه آنها را بنویسید.

۳- سه نمونه از نکات ایمنی موجود در دفترچه‌های راهنما را شرح دهید.

۴- عیوب دستگاه ریموت کنترل به چند دسته تقسیم می‌شوند، نام ببرید.

۵- کار نکردن هیچ یک از دکمه‌های دستگاه ریموت کنترل به چه دلیل می‌تواند باشد؟

الف) قطع بودن کانکتورهای باتری

ب) آسیب دیدگی کریستال

پ) معیوب شدن LED جلوی دستگاه ریموت کنترل

ت) هر سه مورد

۶- یکی از دلایل کار نکردن دستگاه ریموت کنترل تلویزیون ممکن است از گیرنده اشعه مادون قرمز باشد.

صحيح غلط

۷- دو نمونه از عیوب متداول در مولتی‌مترها را نام ببرید و چگونگی رفع آنرا توضیح دهید.

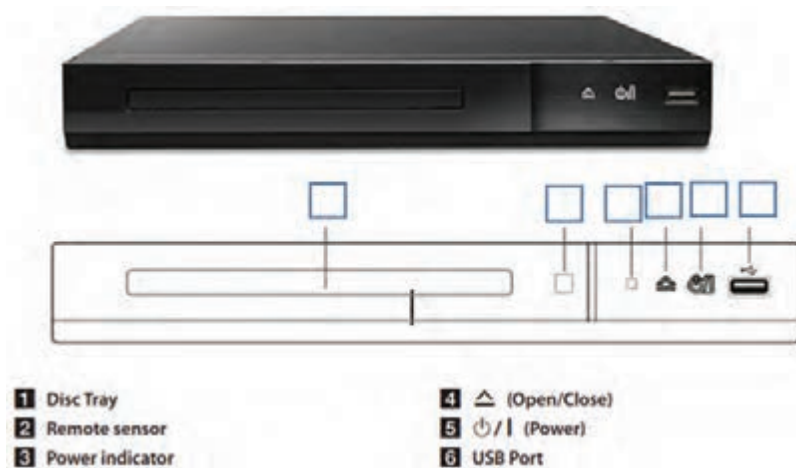
۸- هنگام اندازه‌گیری ولتاژهای بالا توسط مولتی‌متر چه نکاتی را باید در نظر بگیرید تا به دستگاه آسیبی نرسد؟

۹- در صورتی که مولتی متر روی اندازه گیری جریان تنظیم شده باشد و آن را اشتباه به منبع ولتاژ متصل کنیم چه اتفاقی رخ می دهد؟ دلیل آن را بیان کنید.

۱۰- هنگام سرویس و تعمیر دستگاه، شناسایی دقیق محل، نوع پیچ ها و خارها چه ضرورتی دارد، چنانچه رعایت نکنیم چه اشکالی به وجود می آید؟

الگوی آزمون عملی پایان واحد یادگیری

۱- شکل ۱-۲۸ قسمت های مختلف پانل جلوی یک دستگاه پخش DVD را نشان می دهد. با توجه به بخشی از دفترچه راهنمای دستگاه که در ادامه آمده است، شماره مربوط به قسمت های مختلف را در کنار شکل بنویسید.



شکل ۱-۲۸- پانل جلو دستگاه DVD

۲- یک عدد دستگاه ریموت کنترل معیوب را در اختیار بگیرید. عیب آن را تشخیص دهید سپس آن را سرویس و در صورت امکان عیب آن را رفع کنید.

۳- اجزای یک دستگاه الکترونیکی خانگی موجود در کارگاه را باز کنید و پس از سرویس آن را دوباره راه اندازی نمایید. مراحل کار را به صورت یک گزارش کامل با تصویر تحویل دهید.

ارزشیابی شایستگی بازکردن، بستن و راه‌اندازی مجدد دستگاه‌های خانگی

شرح کار:

۱- از دفترچه راهنما جهت کاربرد و تعمیر دستگاه استفاده کند. ۲- ابزار، مواد و ملزومات مورد نیاز را انتخاب و با استفاده از آنها بتواند دستگاه را باز کند. ۳- دستگاه را آزمایش و آن را طبق استاندارد باز، سرویس و در صورت امکان عیوب جزئی آن را برطرف کند. ۴- دستگاه را طبق استاندارد ببندد، آزمایش کند و تحویل دهد.

استاندارد عملکرد: مطالعه دفترچه راهنما، انتخاب و آماده‌سازی ابزار و مواد مناسب، باز کردن، بستن، سرویس و راه‌اندازی مجدد دستگاه

شاخص‌ها:

۱- استفاده دقیق از دفترچه راهنما (۲۰ دقیقه) ۲- انتخاب صحیح و آماده‌سازی ابزار، مواد و ملزومات مورد نیاز و کار با آنها (۳۰ دقیقه) ۳- آزمایش اولیه دستگاه و باز کردن اجزای آن (۵۰ دقیقه) ۴- بستن اجزاء و آزمایش صحت عملکرد دستگاه (۵۰ دقیقه)

شرایط انجام کار و ابزار و تجهیزات: فرد با لباس کار مناسب - کار در شرایط مختلف فیزیکی (ایستاده، نشسته و سایر شرایط) - ابزار مورد نیاز برای باز کردن و سرویس دستگاه - دارا بودن امکانات ایمنی، زیست محیطی و بهداشتی در محل نصب دستگاه - میز تعمیر لوازم خانگی همراه با وسایل اندازه‌گیری - دستگاه ریموت کنترل - پیچ‌گوشتهی برقی و دستی مناسب - مولتی‌متر دیجیتالی - دستگاه غذاساز - ابزار لحیم‌کاری - دم‌باریک - سیم‌چین - فندک گازی - دستگاه پرس سرسیم - نقشه مدار الکتریکی دستگاه - سرسیم - سیم رابط - کابل - قطعات یدکی مورد نیاز - قطعات مورد نیاز جهت تعویض - سایر ابزار مورد نیاز

معیار شایستگی:

ردیف	مراحل کار	حداقل نمره قبولی از ۳	نمره هنرجو
۱	استفاده دقیق از دفترچه راهنما	۲	
۲	انتخاب صحیح ابزار، مواد و ملزومات مورد نیاز و کار با آنها	۱	
۳	آزمایش اولیه دستگاه و باز کردن اجزای آن	۲	
۴	سرویس، بستن اجزاء و آزمایش صحت عملکرد دستگاه	۲	
	شایستگی‌های غیرفنی، ایمنی، بهداشت، توجهات زیست محیطی و نگرش: ۱- دقت و تمرکز در اجرای کار ۲- دقت و مسئولیت‌پذیری ۳- شایستگی تفکر و یادگیری مادام‌العمر ۴- اخلاق حرفه‌ای		۲
میانگین نمرات			*

* حداقل میانگین نمرات هنرجو برای قبولی و کسب شایستگی، ۲ می‌باشد.



پودمان ۲

نصب و راه اندازی سامانه های هوشمند کنترل ساختمان

پیشرفت گسترده و فراگیر در زمینه صنعت هوشمندسازی ساختمان، سبب آسایش و رفاه ساکنین خانه و صرفه جویی در مصرف انرژی شده است. در یک خانه هوشمند ساکنین قادرند بدون نیاز به حضور در اتاق یا فضای مورد نظر، تأسیسات الکتریکی آن محل را از راه دور کنترل کنند. مثلاً می‌توانند از اتاق پذیرایی، چراغ‌های اتاق خواب را خاموش یا روشن کنند. همچنین هنگامی که در منزل حضور ندارند، می‌توانند با استفاده از یک خط تلفن ثابت یا همراه یا اینترنت، کنترل‌های مورد نظر را انجام دهند. علاوه بر این، سامانه می‌تواند بدون حضور افراد و براساس برنامه تدوین شده، شرایطی را شبیه‌سازی کند که نشانه حضور افراد در منزل باشد. مثلاً به‌طور خودکار هر شب چراغ‌ها را راس ساعت ۸ شب روشن و ساعت ۱۲ خاموش کند. از هوشمندسازی برای آبیاری باغچه‌ها یا تأسیسات الکتریکی نیز استفاده می‌شود. موارد زیاد دیگری نیز برای هوشمندسازی وجود دارد که می‌تواند کارساز باشد و زندگی کردن را آسان و لذت بخش کند. مثلاً اگر ساکنین منزل فراموش کرده باشند یک وسیله برقی را خاموش کنند، به راحتی می‌توانند از راه دور آن را خاموش کنند. کنترل دمای اتاق و ساختمان در تابستان و زمستان نیز از موارد دیگری است که با استفاده از یک سامانه هوشمند قابل اجرا است. یادآور می‌شود که سامانه‌های هوشمند برای مراکز اداری، کاری و صنعتی نیز طراحی شده و به اجرا در می‌آید.

واحد یادگیری ۲

نصب و راه‌اندازی سامانه‌های کنترل خانگی

آیا تا به حال فکر کرده‌اید

- خانه هوشمند چه تفاوت‌هایی با خانه‌های سنتی دارد؟
 - آیا خانه‌های سنتی قابلیت تبدیل شدن به خانه‌های هوشمند را دارند؟
 - خانه هوشمند چه مزایا و امکاناتی می‌تواند داشته باشد؟
 - چه سامانه‌ها و دستگاه‌هایی قابل هوشمندسازی هستند؟
 - سامانه خانه هوشمند با سامانه مدیریت ساختمان چه تفاوتی دارد؟
 - چه ابزار و تجهیزاتی برای هوشمندسازی مورد استفاده قرار می‌گیرند؟
 - چگونه می‌توان با هوشمندسازی در مصرف انرژی صرفه‌جویی کرد؟
- مصرف گسترده، روز افزون و بی‌رویه انرژی، سبب کاهش منابع انرژی شده و تأثیر نامطلوب و جبران‌ناپذیری را بر محیط‌زیست می‌گذارد. همچنین افزایش قیمت انرژی در سال‌های اخیر، باعث شده تا بشر به دنبال راه‌هایی برای صرفه‌جویی و استفاده صحیح از انرژی باشد. خوشبختانه وجود فناوری‌های نوین در حوزه‌های مختلف از جمله حوزه ساختمان، توانسته است به پدیده هوشمندسازی و مدیریت مصرف انرژی کمک کند. هدف اصلی هوشمندسازی، تجهیز ساختمان به پردازشگرهایی است که بتوانند زمینه‌های مورد نیاز برای ایمن‌سازی، تامین امنیت و بهینه‌سازی مصرف انرژی را فراهم کنند. همچنین خدمات کنترلی تجهیزات و به‌روز کردن توانایی‌ها، گزینه‌های کم‌هزینه و قابل اجرا هستند. این توانایی‌ها می‌تواند در ایجاد یک زندگی لذت‌بخش توأم با رفاه بیشتر نقش داشته باشند.
- در این پودمان انواع سامانه‌ها و دستگاه‌های متداول که قابل هوشمندسازی هستند شرح داده خواهد شد. سپس مهارت‌های انتخاب روش مناسب کنترل این سامانه‌ها و ابزار و تجهیزات لازم برای هر روش کنترلی آموزش داده شده و در نهایت به نصب و راه‌اندازی ماژول‌های مختلف سامانه‌های هوشمند خاتمه می‌یابد. در پایان این پودمان، هنرجویان مهارت نصب، راه‌اندازی و تعمیر سامانه‌های ساده هوشمند ساختمان را کسب کرده و می‌توانند در بازار کار اشتغال یابند.

استاندارد عملکرد:

نصب و راه‌اندازی سامانه‌های کنترل خانگی با رعایت استانداردهای تعریف شده

بودمان دوم: نصب و راه‌اندازی سامانه‌های هوشمند کنترل ساختمان

۱-۲- مواد، ابزار و تجهیزات مورد نیاز

رایانه و اینترنت - لباس کار - ابزار عمومی برق و الکترونیک - لوازم التحریر - فیلم آموزشی مناسب - نرم‌افزار مناسب - ویدئو پروژکتور - ابزار و تجهیزات مربوط به سامانه کنترل خانگی - دفترچه راهنمای کاربرد قطعات و تجهیزات - تابلوی کارگاهی رشته الکترونیک

فیلم مربوط به هوشمندسازی ساختمان را مشاهده کنید.

فیلم ۱

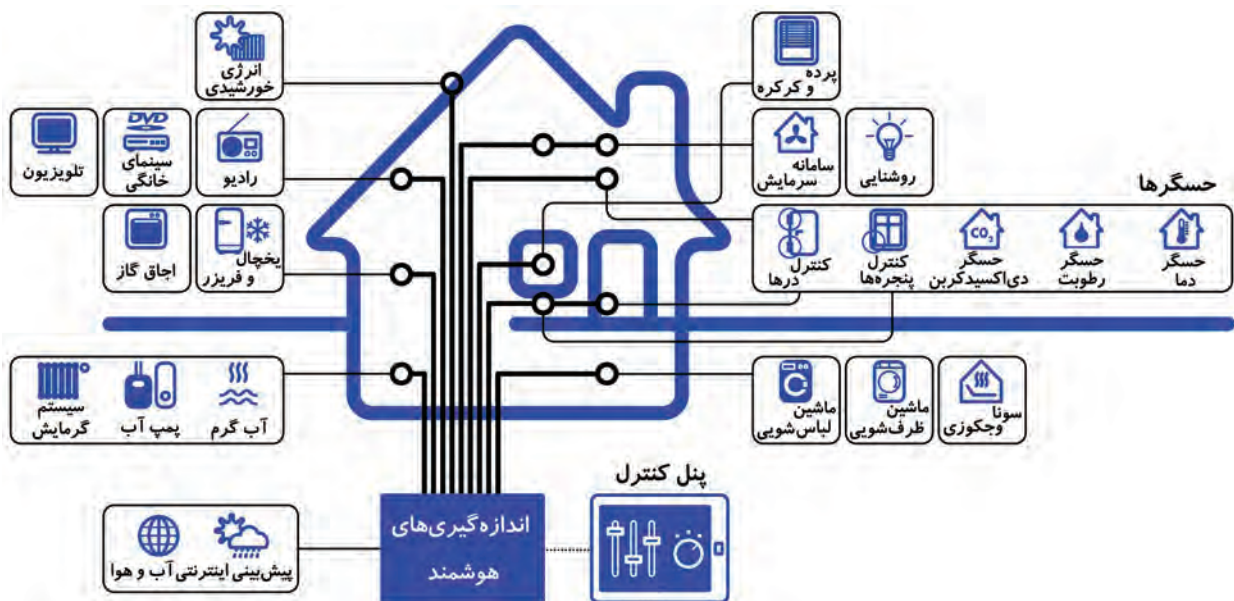


۲-۲- خانه هوشمند و تفاوت آن با سامانه مدیریت ساختمان

خانه هوشمند یا اسمارت هوم (Smart Home) که با نام‌های اتوماسیون خانگی (Home Automation) و خانه باهوش (House Intelligent) نیز شناخته می‌شود، مجموعه‌ای از فناوری‌ها و امکانات یک شبکه خانگی است که برای بهبود کیفیت زندگی مورد استفاده قرار می‌گیرد. این شبکه هوشمند شامل امکانات ارتباطی، سرگرمی، امنیتی، رفاهی و سرویس‌های مورد نیاز برای افراد سالمند و معلول است.

در شکل ۱-۲ نمونه‌هایی از کنترل‌ها را در یک خانه هوشمند مشاهده می‌کنید. شکل را مورد بررسی قرار دهید و ارتباط بین بلوک‌ها را مشخص کنید. همچنین انواع کنترل‌ها و کمیت‌های مرتبط با آنها را در یک جدول با ذکر نوع حسگر و کمیت کنترل شونده بنویسید و نتیجه را در قالب یک گزارش به کارگاه ارائه دهید.

فعالیت در ساعات غیر درسی



شکل ۱-۲- خانه هوشمند در یک نگاه

از نظر عملکرد، سامانه خانه هوشمند تفاوت چندانی با سامانه مدیریت ساختمان (Building Management System) که به اختصار BMS نامیده می‌شود ندارد. می‌توان گفت سامانه خانه هوشمند در واقع یک BMS کوچک است. برای مثال، اگر خانه هوشمند مورد بحث مساحتی حدود ۱۵۰ مترمربع داشته باشد، به دلیل کوچک بودن فضای آن، فقط یک سامانه کوچک برای کنترل تمام فضاها کافی است. زیرا همه حسگرها و مصرف‌کننده‌ها را می‌توان به صورت مستقیم به سامانه اتصال داد و عمل هوشمندسازی را به اجرا درآورد. بنابراین در ساختمان هوشمند ایجاد یک شبکه گسترده بین چند دستگاه مفهومی ندارد. با کمی چشم‌پوشی می‌توان گفت که خانه هوشمند یک BMS کوچک است.

بارش فکری

از طریق بارش فکری چند کاربرد BMS را بیابید و نتیجه را جمع‌بندی کنید.



☑ در سامانه BMS می‌توان بین همه سامانه‌ها ارتباط منطقی مورد نیاز را برقرار کرد. به عنوان مثال، می‌توان بین سامانه‌های روشنایی، اعلام حریق، اعلام سرقت و کنترل تردد به صورت‌های ذکر شده در زیر ارتباط برقرار کرد:

- در زمان نشت گاز به‌طور خودکار از روشن شدن چراغ‌ها جلوگیری به عمل آید.
- در هنگام بروز آتش‌سوزی، درهای خروجی ساختمان جهت فرار ساکنان به صورت خودکار باز شوند.
- در صورت وقوع سرقت، برای جلوگیری از فرار سارق، درهای خروجی به صورت خودکار بسته شوند.

پژوهش

یک نمونه دیگر از ارتباط بین سامانه‌های کنترل در سامانه مدیریت ساختمان (BMS) را بیابید.



هوشمندسازی ساختمان دارای مزایا و فوایدی است که باعث شده تا هوشمندسازی یکی از نیازهای اساسی بسیاری از ساختمان‌های مسکونی یا اداری و تجاری باشد. سه مزیت اصلی استفاده از خانه‌های هوشمند عبارتند از:

- صرفه‌جویی در مصرف انرژی و کاهش هزینه‌های تعمیر و نگهداری
- افزایش ایمنی و تأمین امنیت محیط و افراد
- ایجاد محیط مطلوب و افزایش آسایش ساکنین

بارش فکری

از طریق بحث گروهی برای هر یک از سه مزیت هوشمندسازی ساختمان حداقل یک مثال اجرا شده بیابید و نتیجه را جمع‌بندی کنید.



✓ صرفه‌جویی در مصرف انرژی و کاهش هزینه‌های تعمیر و نگهداری

تجربه نشان داده است که استفاده از سامانه‌های هوشمند به‌طور متوسط ۲۰ درصد مصرف انرژی و هزینه‌های جاری ساختمان را کاهش می‌دهد. یک سامانه هوشمند، علاوه بر کم کردن مصرف انرژی، با کنترل زمان روشن و خاموش بودن دستگاه‌ها، موجب کاهش استهلاک، افزایش طول عمر و کاهش هزینه‌ها می‌شود. شکل ۲-۲ پنل کنترل نمونه‌ای از دستگاه کنترل از راه دور که موجب صرفه‌جویی در انرژی می‌شود را نشان می‌دهد.



شکل ۲-۲- صرفه‌جویی در مصرف انرژی

✓ افزایش ایمنی و تامین امنیت محیط و افراد

یک سامانه هوشمند می‌تواند در شرایط بحرانی، با ارسال پیام به‌طور سریع، خودکار و به موقع به افراد یا ارگان‌های مربوطه اعلام خطر کند و مانع بروز حادثه شود و در کاهش اثرات آن نقش مؤثری داشته باشد. همچنین کنترل درها و مبادی ورودی و اتصال آن به دوربین‌های مدار بسته و دستگاه‌های ثبت ورود و خروج، می‌تواند ایمنی را بطور قابل ملاحظه‌ای افزایش دهد و امنیت محیط و افراد را در حد گسترده فراهم کند. در شکل ۲-۳ نمونه‌ای از کنترل ایمنی و تامین امنیت محیط و افراد با تلفن همراه را ملاحظه می‌کنید.



شکل ۲-۳- کنترل ایمنی با تلفن همراه

«من خانه‌ام را مجهز به سامانه ایمنی کنترل از راه دور با استفاده از تلفن همراه کرده‌ام، پس ایمنی و امنیت را تضمین کرده‌ام.» جمله داده شده را به بحث بگذارید و مفهوم ایمنی و امنیت را استخراج کرده و ارائه دهید.

بحث گروهی



✓ ایجاد محیط مطلوب و افزایش آسایش ساکنین

فیلم مربوط به رفاه و آسایش با هوشمندسازی را مشاهده کنید.

فیلم ۲



این سامانه از بسیاری از کارهای تکراری جلوگیری می‌کند و بازرسی‌های مورد نیاز را می‌تواند به‌طور هوشمند انجام دهد. برای مثال میزان روشنایی، میزان دمای داخل خانه و آبیاری فضای سبز و باغچه را به‌طور خودکار انجام دهد. در این شرایط تنها با فشار دادن یک دکمه، یک سناریو (برنامه مدون از پیش تعیین شده) برای حالت‌های مورد نیاز، تعیین و به اجرا در می‌آید.

هوشمندسازی ساختمان چه مزایای دیگری دارد؟ در مورد آنها جست‌وجو کرده و نتیجه را از طریق بارش فکری در کارگاه به بحث بگذارید.

بارش فکری



در مورد میزان مصرف انرژی دستگاه‌های منزل خود تحقیق کنید. چه راه‌هایی برای کاهش مصرف انرژی و کاهش هزینه‌ها پیشنهاد می‌کنید؟

پژوهش



■ اجزای خانه هوشمند

سامانه خانه هوشمند مانند سامانه مدیریت هوشمند ساختمان، از سه بخش کلی حسگرها، کنترل‌کننده‌ها و عملگرها تشکیل می‌شود.

✓ **حسگرها (Sensors):** حسگرها ابزارهایی هستند که وضع موجود را حس می‌کنند، مشخصه‌ها یا پارامترهای آن را می‌سنجند و به پردازشگر ارسال می‌کنند. مهم‌ترین حسگرهای مورد استفاده در خانه‌های هوشمند، حسگرهای روشنایی، دما، حرکت، گاز و رطوبت هستند که با تعدادی از آنها در سال‌های قبل آشنا شده‌اید.

✓ **کنترل‌کننده‌ها (Controllers):** کنترل‌کننده‌ها اجزایی از سامانه هستند که اطلاعات حسگرها را دریافت و با استفاده از نرم‌افزار پردازش می‌کنند و فرمان‌هایی را به عملگرها می‌فرستند. در پایه یازدهم با میکروکنترلر که نوعی کنترل‌کننده است آشنا شدید.

✓ **عملگرها (Actuators):** عملگرها اجزایی از سامانه هستند که فرمان‌های ارسالی از کنترل‌کننده‌ها را دریافت و براساس آن واکنش نشان می‌دهند. این عملگرها می‌توانند شیرهای برقی سیالات، موتورهای الکتریکی، رله‌های قطع و وصل جریان الکتریکی و قفل برقی باشند.

حسگرها، کنترل‌کننده‌ها و عملگرها با یک مکانیزم ارتباطی با هم مرتبط می‌شوند که خود دو بخش مهم دارد: ✓ **کانال ارتباطی:** کانال ارتباطی می‌تواند مواردی مانند سیم، فیبر نوری و امواج رادیویی (RF) باشد که محیطی را برای انتقال اطلاعات از فرستنده به گیرنده فراهم می‌کند.

✓ **پروتکل ارتباطی (Protocol):** پروتکل ارتباطی به مجموعه‌ای از استانداردها و قوانین بین‌المللی، کشوری و محلی گفته می‌شود که چگونگی مخابره اطلاعات را بین دو سامانه مخابره‌کننده مشخص می‌کند و هماهنگی‌های لازم را برای تبادل اطلاعات به‌وجود می‌آورد. از پروتکل‌های ارتباطی مهم در خانه‌های هوشمند

می‌توان به X10، Z-Wave و KNX اشاره کرد. برای انتقال اطلاعات در پروتکل X10 از شبکه برق ساختمان، و در پروتکل Z-Wave از امواج رادیویی (RF) استفاده می‌شود. در پروتکل KNX روش‌های متنوعی مانند زوج سیم به هم تابیده و شبکه‌های ترکیبی مانند برق ساختمان، امواج RF و اترنت (Ethernet) به کار می‌رود. در حقیقت حسگرها، کنترل‌کننده‌ها و عملگرها از طریق کانال ارتباطی و با استفاده از پروتکل ارتباطی با یکدیگر ارتباط برقرار می‌کنند. شکل ۲-۴ نحوه ارتباط اجزای مختلف خانه هوشمند را نشان می‌دهد.



شکل ۲-۴- ارتباط اجزای مختلف خانه هوشمند

کاربرد هر یک از اجزاء بلوک‌های نشان داده شده در شکل ۲-۴ را بیابید و به صورت یک جدول تنظیم و به کارگاه ارائه دهید.

فعالیت



الگوی پرسش:

- ۱- تفاوت خانه هوشمند و سامانه مدیریت ساختمان را شرح دهید.
- ۲- کدام گزینه از ویژگی‌های خانه هوشمند نیست؟
- الف) کاهش مصرف انرژی ب) افزایش هزینه پ) افزایش ایمنی ت) افزایش رفاه
- ۳- استفاده از سامانه هوشمند سبب افزایش عمر دستگاه‌ها می‌شود. علت را شرح دهید.
- ۴- کنترل‌کننده‌ها اجزایی از سامانه هستند که اطلاعات را دریافت و با استفاده از نرم‌افزار و بر حسب نیاز فرمان‌هایی را به می‌فرستند.
- ۵- حسگرها، کنترل‌کننده‌ها و عملگرها از طریق و با استفاده از با یکدیگر ارتباط برقرار می‌کنند.
- ۶- موتور هواکش حسگر محسوب می‌شود یا عملگر؟ چرا؟

۲-۲- سامانه‌ها و تجهیزات قابل کنترل در خانه هوشمند

فناوری‌های مرتبط با ساختمان‌های هوشمند می‌توانند امکانات متنوع و گسترده‌ای را در اختیار ما بگذارند؛ لذا با توجه به علاقه، سلیقه و نیاز، هر فرد می‌تواند از تمامی یا بخشی از آن استفاده کند. با کمک این فناوری‌ها،

وسایل و تجهیزات موجود در ساختمان بر حسب نوع محل و نیاز استفاده‌کنندگان، قابل کنترل و مدیریت است. در این پودمان به سامانه‌ها و تجهیزاتی که در کاهش مصرف انرژی و هزینه مؤثر هستند و سبب افزایش رفاه ساکنان می‌شوند، می‌پردازیم.

■ کنترل هوشمند روشنایی:

براساس آمار سازمان بهینه‌سازی مصرف سوخت (سابا)، بیش از ۴۰٪ از انرژی الکتریکی مصرفی ساختمان مربوط به روشنایی است. در یک سامانه هوشمند ساختمان با بهره‌مندی از حسگرهای حرکتی، حسگرهای تشخیص نور محیط و کلیدهای هوشمند، علاوه بر امکان تنظیم میزان نوردهی محیط، مصرف انرژی تا حد چشمگیری کاهش می‌یابد.

روش‌های مختلفی برای مدیریت مصرف انرژی در بخش روشنایی وجود دارد. بعضی از این روش‌ها عبارتند از:

- کم کردن شدت نور لامپ‌ها و تنظیم نور با توجه به مقدار مورد نیاز.
- نصب پرده و کرکره هوشمند برای استفاده از نور طبیعی روز به جای لامپ.
- خاموش و روشن کردن وسایل روشنایی با توجه به حضور فرد.
- اندازه‌گیری میزان مصرف و خارج کردن دستگاه‌های اضافی در زمان پیک مصرف (پیک‌سایبی).

به‌طور خلاصه می‌توان گفت هدف از تمام روش‌های مدیریتی این است که بتوانیم بهترین منبع نوری در دسترس را در زمان مناسب و به اندازه مورد نیاز بر مکان مورد نظر بتابانیم.

فیلم مربوط به هوشمندسازی روشنایی را مشاهده کنید.

فیلم ۳



بعضی از روش‌های کنترل روشنایی در یک خانه هوشمند عبارتند از:

- کنترل سامانه روشنایی بر اساس سناریوهای مختلف مانند سناریوی خواب، سناریوی مهمان و سناریوی سفر.
- کنترل سامانه روشنایی در خارج از منزل از طریق تلفن و اینترنت.
- کنترل سامانه روشنایی در هر نقطه از منزل از طریق ریموت کنترل.
- کنترل سامانه روشنایی تمامی نقاط منزل از طریق تلفن همراه یا تبلت. شکل ۵-۲ تصویر از کنترل روشنایی با تلفن همراه را نشان می‌دهد.
- کنترل سامانه روشنایی با تنظیم شدت نور (dimmer)، در خانه هوشمند این قابلیت وجود دارد که بر اساس شرایط مورد نظر، شدت روشنایی را از صفر تا ۱۰۰٪ میزان خروجی تنظیم کرد. این امر علاوه بر زیبایی محیط باعث صرفه‌جویی در مصرف انرژی می‌شود. در شکل ۶-۲ یک نمونه ساختمان هوشمند را ملاحظه می‌کنید که در آن تنظیم شدت نور به‌صورت هوشمند به اجرا در می‌آید.



شکل ۶-۲- تنظیم شدت نور



شکل ۵-۲- کنترل روشنایی با تلفن همراه

در مورد امکانات دیگری که هوشمندسازی روشنایی در اختیار کاربران قرار می‌دهد پژوهش کنید و نتیجه را در قالب گزارش به کارگاه ارائه دهید.



فعالیت در ساعات غیر درسی: خلاصه‌ای از فیلم و محتوای مشاهده شده را با دست بنویسید و به کارگاه ارائه دهید.

الگوی پرسش:

- ۱- مفهوم پیک‌سای چيست؟
- ۲- هدف از تمام روش‌های مدیریتی این است که بتوانیم بهترین منبع نوری در دسترس را و به بر مکان مورد نظر بتابانیم.
- ۳- کدام گزینه مربوط به کنترل روشنایی با استفاده از تلفن در خارج از منزل نیست؟
(الف) ارسال پیامک (ب) سیگنال زنگ تلفن (پ) شماره‌گیری نُن (ت) دستگاه کنترل از راه دور

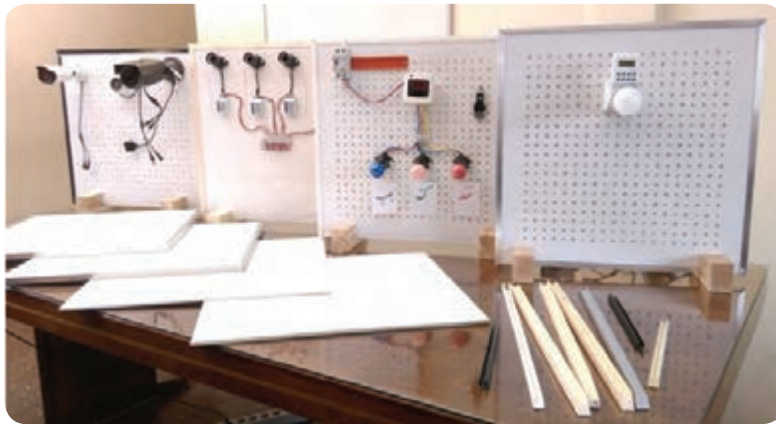
ساخت تابلوی کارگاهی رشته الکترونیک (چنانچه تابلوی آزمایشگاهی در اختیار دارید، اجرای این کار عملی ضرورتی ندارد.)



هدف: ساخت تابلوی کارگاهی برای اجرای کارهای سیم‌کشی و هوشمندسازی ساختمان برای رشته الکترونیک توسط هنرجویان و هنرآموزان هنرستان

مواد، ابزار و تجهیزات: ابزار عمومی برق و الکترونیک - ورقه آکوستیک به ابعاد $60\text{ cm} \times 60\text{ cm}$ یا استاندارد موجود (دو ورق برای ساخت یک تابلو) - ورقه پی‌وی‌سی مخصوص سقف کاذب به ابعاد $60\text{ cm} \times 60\text{ cm}$ یا استاندارد موجود (دو ورق برای ساخت یک تابلو) - تخته به ابعاد $20\text{ cm} \times 7\text{ cm} \times 5\text{ cm}$ یا $40\text{ cm} \times 7\text{ cm} \times 5\text{ cm}$ - لامپ و سرپیچ - فیوز محافظ جان استاندارد (FI) با آمپر مناسب - با توجه به نیاز و ساخت کارخانه معتبر - ناودانی آلومینیومی $2\text{ cm} \times 2\text{ cm}$ یا $1/6\text{ cm} \times 2\text{ cm}$ به طول ۶۰ سانتی‌متر (یک عدد ناودانی از دو طرف فارسی بر شده و دو عدد ناودانی از یک طرف فارسی بر شده، ناودانی می‌تواند از جنس چوب، پی‌وی‌سی یا مواد دیگر باشد) - شیرازه پلاستیکی جزوه با پهنای ۱۲ تا ۱۳ میلی‌متر ۶ عدد - داکت برق پلاستیکی $1/6$ یک شاخه - چسب نواری پهن شفاف کارتنی - چسب یک-دو-سه یا چسب سیلیکونی.

یکی از مشکلات اساسی هنرستان‌ها در نظام آموزشی ۳-۳-۶ تهیه تجهیزات است. در صورتی که بتوانیم با امکانات موجود و هزینه کم اقدام به ساخت برخی از تجهیزات کنیم از بار مشکلات تا حدودی کاسته خواهد شد. شورای برنامه‌ریزی رشته الکترونیک پس از بررسی دریافت که یکی از مشکلات مربوط به تجهیزات رشته الکترونیک، نداشتن تابلوهای کارگاهی برای سیم‌کشی و راه‌اندازی مدارهای هوشمندسازی است. از آنجا که تابلوهای آماده قیمت بالایی دارند و فضای زیادی را اشغال می‌کنند، این شورا تصمیم گرفت با طرح یک پروژه پژوهشی، بررسی کند که آیا می‌توان با امکانات موجود و هزینه کم این نوع تابلوها را در محل هنرستان و توسط هنرجویان و هنرآموزان تولید کرد؟ این پروژه شش ماه طول کشید تا با همت و تلاش همه اعضاء توانستیم پروژه را محقق کنیم. از آنجا که سال ۱۳۹۷ سال حمایت از کالای ایرانی است، این تقارن را به فال نیک گرفته و امیدواریم گام کوچکی در این راستا برداشته باشیم. شکل ۷-۲ چند نمونه از این تابلوهای پیشنهادی را نشان می‌دهد. یادآور می‌شود که هنرآموزان محترم می‌توانند با ارائه ایده‌های بهتر و کیفی‌تر به طراحی و پیشنهاد انواع دیگر تابلوها بپردازند و فناوری ساخت آن را در صورت تمایل در اختیار دیگران قرار دهند.



شکل ۷-۲- نمونه‌هایی از تابلوهای ساخته شده برای کارگاه الکترونیک

از مزایای این نوع تابلوها می‌توان موارد زیر را برشمرد:

- هزینه بسیار کم، مثلاً هزینه ساخت یک تابلو در سال ۹۷ بدون کلید محافظ جان، با پایه و قاب چوبی مرغوب، حدود ۵۰۰۰۰ تومان و با پایه چوبی معمولی و قاب داکت برق حدود ۳۰۰۰۰ تومان تمام شده‌است، که این هزینه در مقایسه با تابلوهای موجود در بازار بسیار ناچیز است.
- قابل استفاده برای مباحث سیم‌کشی و هوشمندسازی در پایه دهم و دوازدهم.
- کلیه مواد آن ایرانی و به‌راحتی در سرتاسر کشور قابل تهیه است.
- کلیه قسمت‌های آن عایق بوده و از نظر برق‌گرفتگی تا حدود زیادی ایمن است.
- به آسانی در هنرستان یا در منزل قابل ساخت است.
- پس از اتمام کار قابل بازشدن است و به‌راحتی می‌توان تعداد ۱۰ تابلو را در قفسه‌ای به عمق $D = 40\text{ cm}$ عرض $W = 100\text{ cm}$ و ارتفاع $H = 80\text{ cm}$ جای داد. اگر قطعات روی تابلو سوار شده باقی بماند، فضای بیشتری نیاز دارد، مثلاً تعداد قفسه‌ها به دو قفسه افزایش می‌یابد.
- تابلوها به‌راحتی قابل بازسازی و تعمیر است.

فیلم مراحل ساخت تابلو را مشاهده کنید.

فیلم ۴



مراحل اجرای کار:

- ۱- وسایل و قطعات مورد نیاز را انتخاب و آماده کنید.
- ۲- دو ورقه آکوستیک را در اختیار بگیرید و سوراخ‌های آنها را با هم تطبیق دهید و با چسب نواری پهن کارتنی چهار طرف آنها را با دو یا سه لایه چسب به هم محکم کنید، شکل ۸-۲.



ب) چسباندن دو ورق به هم



الف) تطبیق سوراخ‌ها

شکل ۸-۲- آماده‌سازی ورق‌های آکوستیک



می‌توانید به‌جای ورق آکوستیک از ورق پی‌وی‌سی یا مواد دیگر نیز استفاده کنید. فرایند ساخت، مشابه ورق آکوستیک است. از مزایای ورق آکوستیک محکم‌تر بودن و مشبک بودن آن است، لذا نیاز به سوراخکاری برای نصب قطعات ندارد. از عیوب ورقه آکوستیک وجود لایه گچ بین دو لایه است که هنگام کار باید دقت کرد تا پوشش روی گچ‌ها کنده نشود و محیط را آلوده نکند، در صورتی که از سوراخ‌های استاندارد موجود روی ورق استفاده کنید هیچ مشکلی به‌وجود نمی‌آید.

۳- قاب تابلو می‌تواند از جنس چوب، پی وی سی، آلومینیوم، داکت برق، شیرازه پلاستیکی جزوه یا مواد دیگر باشد. در شکل ۲-۹ نمونه‌هایی از این نوع مواد را مشاهده می‌کنید.



شکل ۲-۱۰- نصب قاب روی تابلو



شکل ۲-۹- نمونه‌هایی از مواد مورد استفاده برای قاب تابلو

۴- ناودانی‌های فارسی برآمده شده را طبق شکل ۲-۱۰ روی لبه‌های تابلو نصب کنید. برای محکم‌تر شدن قاب می‌توانید از چسب یک - دو - سه یا سیلیکونی استفاده کنید.



شکل ۲-۱۱- نمونه‌هایی از پایه چوبی آماده برای تابلو

۵- جنس پایه می‌تواند از چوب، پروفیل، پی وی سی یا مواد دیگر باشد. برای ساخت پایه چوبی کافی است شیار با ابعاد مناسب در وسط تخته ایجاد کنید. این کار در کارگاه صنایع چوب قابل اجرا است. طول پایه‌ها را می‌توانیم ۲۰ cm یا ۴۰ cm انتخاب کنیم. برای نصب دستگاه‌های سنگین مثل دوربین بهتر است طول پایه‌ها برابر ۴۰ cm انتخاب شود تا تکیه‌گاه محکم‌تری داشته باشد. شکل ۲-۱۱ نمونه‌هایی از پایه‌ها را نشان می‌دهد.



شکل ۲-۱۲- تابلو آماده برای بهره‌برداری

۶- در این مرحله تابلو را با احتیاط روی پایه نصب کنید. تابلو آماده بهره‌برداری است. پس از نصب کلید FI می‌توانید مدارها را روی آن ببندید. در شکل ۲-۱۲ یک تابلو آماده بهره‌برداری را مشاهده می‌کنید.

فیلم مراحل نصب و آزمایش کلید محافظ جان (FI) را ببینید.



شکل ۱۳-۲- یک نمونه کلید محافظ جان (FI)

۷- لازم است برای داشتن ایمنی کامل، تابلو را به سامانه حفاظتی ارت و کلید محافظ جان FI مجهز کنید. از آنجا که معمولاً در ایران سیم ارت وجود ندارد، نصب کلید محافظ جان ضروری است. در شکل ۱۳-۲ نمونه‌ای از کلید محافظ جان را مشاهده می‌کنید. با استفاده از برگه راهنمای کلید محافظ جان، مشخصات فنی آن را در جدول ۲-۱ بنویسید.

۸- با مشاهده بدنه کلید و برگه راهنمای کاربرد آن، نقشه کلید محافظ جان (FI) را در شکل ۲-۱۴ رسم کنید.

جدول ۲-۱- مشخصات فنی کلید محافظ جان

شماره فنی	تعداد سیم‌ها	ولتاژ کار	جریان کار	سایر موارد

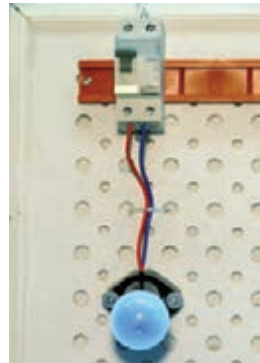
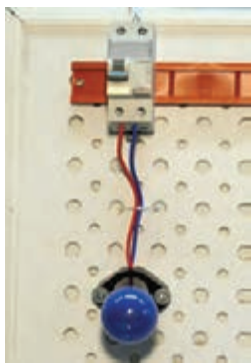
شکل ۱۴-۲- محل ترسیم نقشه کلید محافظ جان

۹- برگه راهنمای نصب، مشخصات فنی و نقشه فنی کلید محافظ جان (FI) را مطالعه و ترجمه کنید و به‌طور خلاصه شرحی از آن را بنویسید:

با استفاده از منابع مختلف مانند رسانه‌های معتبر، انواع دیگر کلید محافظ جان (FI) را بیابید و در قالب یک گزارش به کارگاه ارائه دهید.



از کلید محافظ جان استاندارد، با کیفیت، معروف و از مارک معتبر استفاده کنید و در انجام کار، کلیه نکات ایمنی را رعایت نمایید. توجه داشته باشید که حتی با وجود کلید محافظ جان، رعایت نکات ایمنی نباید کم‌اهمیت تلقی شود.



الف) قبل از عمل کردن کلید FI ب) بعد از عمل کردن کلید FI

شکل ۲-۱۵- نصب و آزمایش کلید محافظ جان

۱۰- طبق شکل ۲-۱۵ کلید محافظ جان (FI) را روی تابلو نصب کنید و به خروجی آن باری را اتصال دهید.
۱۱- با استفاده از دستور کار داده شده در برگه راهنما، کلید را آزمایش کنید.
برای آزمایش عملکرد کلید FI، دکمه فشاری تست که روی کلید قرار دارد را فشار دهید. این دکمه در شکل ۲-۱۳ نشان داده شده است. شکل الف ۲-۱۵ مدار آزمایش کلید FI، قبل از عمل کردن کلید و شکل ب ۲-۱۵، بعد از عمل کردن کلید را نشان می‌دهد. اکنون از این تابلو می‌توانید برای بستن مدار استفاده کنید.

کنترل روشنایی با فتوسل



هدف: کسب مهارت تشخیص مشخصات فنی و راه‌اندازی فتوسل

مواد، ابزار و تجهیزات: فتوسل - لامپ - ابزار عمومی برق - تابلوی کارگاهی رشته الکترونیک
توجه: یکی از قطعات مهم که در هوشمندسازی ساختمان و دستگاه‌های خانگی و صنعتی به کار می‌رود فتوسل است. با فتوسل قبلاً آشنا شده‌اید و تا حدودی با آن کار کرده‌اید. در این کار عملی، فتوسل را به عنوان یک حسگر هوشمند مورد استفاده قرار می‌دهیم.

■ فتوسل

همان‌طور که آموختید، حسگر مورد استفاده در فتوسل یک مقاومت نوری یا LDR است. با افزایش نور، مقاومت LDR کاهش یافته و با کاهش نور مقاومت آن افزایش می‌یابد. به این ترتیب، با تغییر نور می‌توان یک رله را قطع یا وصل کرد.

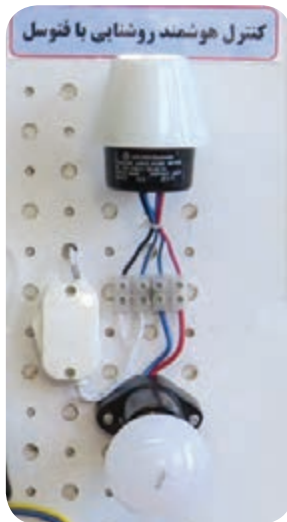
☑ در بازار LDR را اغلب با نام فتوسل می‌شناسند و به صورت یک مجموعه یا ماژول تولید و عرضه می‌شود.

۳- با استفاده از برگه راهنمای فتوسل موجود در آزمایشگاه، نقشه راهنما را در شکل ۲-۱۷ ترسیم کنید.



شکل ۲-۱۸- اتصال فتوسل به لامپ و شبکه

شکل ۲-۱۷- محل ترسیم نقشه اتصال فتوسل



شکل ۲-۱۹- نحوه سیم‌کشی فتوسل

۴- نقشه فتوسل داده شده در شکل ۲-۱۸ را با نقشه‌ای که در شکل ۲-۱۷ رسم کرده‌اید مقایسه کنید و در مورد آن بحث کنید.

۵- وسایل مورد نیاز را بر اساس نقشه و با توصیه هنرآموز و استادکار کارگاه بر روی تابلوی آموزشی، دیوار و یا هر سطح دیگری که پیش‌بینی شده است چیدمان و نصب کنید.

۶- مدار را طبق استاندارد سیم‌کشی کنید.

در شکل ۲-۱۹ نحوه سیم‌کشی فتوسل بر روی تابلوی کارگاهی ساخته شده در کار عملی ۱ نشان داده شده است.

۷- با رعایت نکات ایمنی و با نظارت هنرآموز و استادکار کارگاه، در صورتی که تابلوی برق میز کار شما مجهز به سامانه‌های محافظ جان و زمین (ارت) است، دستگاه را به برق وصل کنید.

۸- عملکرد مدار را مطابق دفترچه راهنما آزمایش کنید.

هنگام اتصال مدار به ولتاژ ۲۲۰ ولت حتماً از پریزی استفاده کنید که به تابلو مجهز به کلید محافظ جان (FI) وصل باشد. اتصال ولتاژ به مدار را با نظارت هنرآموز یا استاد کار کارگاه انجام دهید.

نکته ایمنی



۹- گزارش کوتاهی از عملکرد مدار بنویسید.

- ۱۰- فرض کنید مدتی در منزل حضور ندارید و می‌خواهید در این مدت سامانه مجهز به فتوسل به صورت خودکار عمل نکند چه راهی برای عمل نکردن خودکار سامانه پیشنهاد می‌کنید؟ مدار را برای این حالت طراحی کرده و بر روی تابلوی آموزشی نصب، و آزمایش کنید.
- ۱۱- گزارش کوتاهی از عملکرد مدار را در این حالت بنویسید.



نصب و راه‌اندازی زمان‌سنج هوشمند برای کنترل روشنایی

هدف: کسب مهارت در راه‌اندازی و تنظیم زمان‌سنج هوشمند برای کنترل روشنایی

مواد، ابزار و تجهیزات: زمان‌سنج ۲۴ ساعته یا هفتگی دیجیتال - لامپ - سرپیچ دوشاخه‌دار - پریز - ابزار عمومی برق - تابلوی کارگاهی رشته الکترونیک

■ زمان‌سنج هوشمند (Smart Timer)

☑ زمان‌سنج برقی وسیله‌ای است که می‌توان آن را برای قطع کردن و وصل کردن دستگاه‌های برقی و الکترونیکی در بازه‌های زمانی مختلف تنظیم کرد. این دستگاه می‌تواند به صورت خودکار وسایل برقی را روشن و یا خاموش کند.



شکل ۲۰-۲- کاربردهای زمان‌سنج هوشمند

موارد زیر نمونه‌هایی از کاربردهای زمان‌سنج هوشمند است:

- ☐ سامانه‌های سرمایشی و گرمایشی و روشنایی اماکن مسکونی و تجاری
 - ☐ سامانه‌های صوتی و تصویری و وسایل برقی آشپزخانه
 - ☐ سامانه‌های تهویه هوا، سرمایشی و گرمایشی و روشنایی مرغداری‌ها و دامداری‌ها
 - ☐ چراغ، بخاری، پمپ هوای آکواریوم و پمپ آب آکواریوم
 - ☐ پمپ آب مزارع کشاورزی و باغ‌ها و مخازن آب شهری
- شکل ۲۰-۲ برخی کاربردهای زمان‌سنج هوشمند را نشان می‌دهد.

☑ دستگاه زمان‌سنج به صورت یک واسط بین برق شهر و مصرف‌کننده عمل می‌کند. یعنی دوشاخه وسیله برقی ۲۲۰ ولتی که قرار است در فاصله زمانی معین روشن یا خاموش شود، باید به این دستگاه متصل و



شکل ۲۱-۲. زمان‌سنج هوشمند آنالوگ و دیجیتال



شکل ۲۲-۲. زمان‌سنج هفتگی صنعتی

دوشاخه این دستگاه به پریز برق اصلی وصل شود. به این ترتیب با وصل برق، دستگاه‌های برقی از طریق زمان‌سنج روشن و خاموش می‌شوند.

زمان‌سنج‌ها انواع مختلفی دارند و به صورت روزانه یا هفتگی قابل برنامه‌ریزی هستند. یعنی می‌توان زمان‌سنج را طوری تنظیم کرد که در ساعت و روز مشخصی که به راحتی قابل تنظیم است وسایل برقی را روشن یا خاموش کند. این دستگاه‌ها در دو نوع آنالوگ و دیجیتالی ساخته می‌شوند. در شکل ۲۱-۲ یک نمونه زمان‌سنج هوشمند آنالوگ و یک نمونه زمان‌سنج هوشمند دیجیتالی نشان داده شده است.

☑ زمان‌سنج آنالوگ با استفاده از سلکتور و سوئیچ، و زمان‌سنج دیجیتالی از طریق دکمه‌های فشاری یا لمسی برنامه‌ریزی می‌شوند.

☑ شکل ۲۲-۲ یک نمونه زمان‌سنج دیجیتالی صنعتی را نشان می‌دهد. در این زمان‌سنج امکان تنظیم زمان به صورت روزانه یا هفتگی وجود دارد. از ویژگی‌های دیگر این زمان‌سنج، امکان نصب آن روی ریل در داخل تابلو برق است. در صورتی که جریان مصرف‌کننده زیاد باشد، باید از رله کمکی یا کنتاکتور در کنار دستگاه استفاده شود.

فیلم نصب، تنظیم و راه‌اندازی زمان‌سنج هفتگی را مشاهده کنید.

فیلم ۶



مراحل اجرای کار:

- ۱- وسایل و ابزار مورد نیاز را انتخاب و آماده کنید.
- ۲- با مراجعه به دفترچه راهنمای زمان‌سنج دیجیتالی موجود در کارگاه، مشخصات آن را به فارسی ترجمه کرده و در جدول ۲-۳ بنویسید.

جدول ۲-۳- مشخصات زمان‌سنج دیجیتالی موجود در کارگاه از روی دفترچه راهنما



۳- وظیفه هر کدام از کلیدهای زمان سنج که در شکل ۲-۲۳ رسم شده است را از روی دفترچه راهنما مطالعه کرده و در جدول ۲-۴ بنویسید.

نکته

در صورتی که کلیدهای زمان سنجی که در اختیار شما گذاشته شده است با شکل ۲-۲۳ متفاوت است، جدول ۲-۴ را مطابق با زمان سنج موجود تغییر دهید.



جدول ۲-۴- وظیفه کلیدهای زمان سنج دیجیتالی



شکل ۲-۲۳- کلیدهای زمان سنج هوشمند

عملکرد	کلید
	Clock
	Timer
	ON/AUTO/OFF
	RANDOM
	WEEK
	HOUR
	MINUTE
	RES/RCL
	MASTER CLEAR

۴- دفترچه راهنما را مطالعه کنید و چگونگی تنظیم زمان سنج را به طور خلاصه بنویسید.

.....

.....

.....

.....

.....

۵- مدار زمان‌سنج دیجیتالی را مطابق شکل ۲۴-۲ و با رعایت استاندارد و نکات ایمنی، روی تابلو یا محل تعیین شده ببندید.



شکل ۲۴-۲- نحوه بستن مدار زمان‌سنج دیجیتالی

۶- در صورتی که میز کار شما به سامانه ارت مجهز است، با نظارت هنرآموز و استادکار کارگاه، مدار را سیم‌کشی کنید.

۷- در هفته‌ای که در آن قرار دارید، زمان و روز مربوطه را در دستگاه زمان‌سنج دیجیتالی تنظیم کنید.

۸- زمان‌سنج را طوری تنظیم کنید که ۵ دقیقه بعد از زمان تنظیم، لامپ روشن شود و پس از ۲ دقیقه روشن بودن، خاموش شود و این کار در همه روزهای هفته تکرار شود. به عنوان مثال فرض کنید که این آزمایش در ساعت ۱۱ صبح انجام می‌شود، زمان‌سنج را طوری تنظیم کنید که در ساعت ۱۱ و پنج دقیقه لامپ روشن و در ساعت ۱۱ و ۷ دقیقه خاموش شود.

۹- مدار را راه‌اندازی کنید و عملکرد مدار را آزمایش کنید.

۱۰- گزارش کوتاهی از فرایند اجرای کار و عملکرد مدار بنویسید.

با مراجعه به رسانه‌های مختلف درباره چگونگی تنظیم زمان در زمان‌سنج آنالوگ تحقیق کنید. در صورت قطع برق، اطلاعات زمان‌بندی ذخیره شده در زمان‌سنج چگونه حفظ می‌شود؟ شرح دهید.

پژوهش

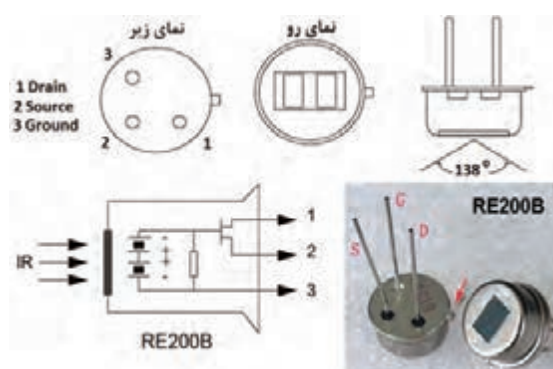




تنظیم حسگر حرکتی PIR

هدف: کسب مهارت باز کردن، بستن و تنظیم حسگر حرکتی PIR
مواد، ابزار و تجهیزات: حسگر حرکتی PIR - لامپ - هواکش - کلید یک پل - ابزار عمومی برق - تابلوی کارگاهی رشته الکترونیک

■ حسگر حرکتی مادون قرمز غیر فعال (Passive infrared -PIR):



شکل ۲۵-۲- شکل ظاهری و ساختمان حسگر RE200B

حسگرهای حرکتی PIR با توجه به زاویه دید در انواع حسگر دیواری ۱۴۰ درجه و ۱۸۰ درجه و حسگر سقفی ۳۶۰ درجه ساخته می‌شوند. در شکل ۲۶-۲ یک نمونه از حسگرهای ذکر شده را ملاحظه می‌کنید.

حسگرهای تشخیص حرکت مادون قرمز غیر فعال (PIR) پرکاربردترین حسگرهای حرکتی به حساب می‌آیند. این حسگرها به دمای سطحی اشیاء حساس هستند و برای فعال شدن به منبع نور مادون قرمز نیاز ندارند. به همین دلیل به آنها حسگرهای مادون قرمز غیر فعال می‌گویند.

اکثر حسگرهای PIR نسبت به اجسامی که به سمت آنها حرکت می‌کنند، حساسیت کمی دارند. بنابراین این حسگرها باید به گونه‌ای نصب شوند که حرکات احتمالی انجام شده عمود بر میدان دید حسگر باشد. همچنین نباید این حسگرها را در سطوحی که احتمال گرم شدن آن وجود دارد نصب کنند. نمای ظاهری و ساختمان حسگر مادون قرمز RE200B را در شکل ۲۵-۲ ملاحظه می‌کنید.



(ب) حسگر حرکتی سقفی ۳۶۰°

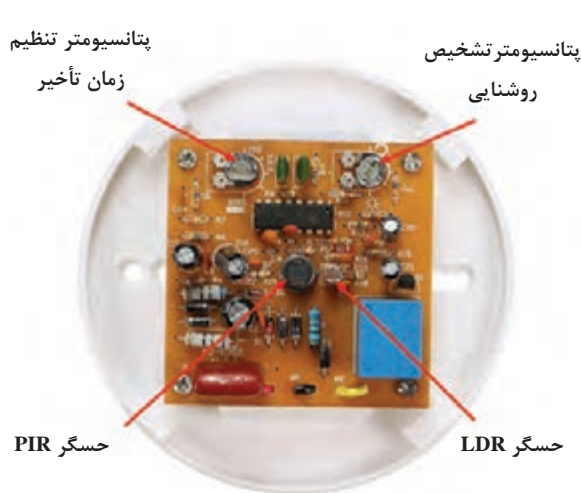


(ب) حسگر حرکتی دیواری ۱۸۰°



(الف) حسگر حرکتی دیواری ۱۴۰°

شکل ۲۶-۲- انواع حسگر حرکتی PIR



شکل ۲-۲۷- مدار داخلی یک نمونه حسگر سقفی

از بین این حسگرها، حسگر سقفی ۳۶۰ درجه بیشترین کاربرد را دارد و در کنترل روشنایی راه‌پله‌ها و پارکینگ‌ها مورد استفاده قرار می‌گیرد. حسگر دیواری ۱۸۰ درجه نیز اغلب در مقابل درب ورودی ساختمان و برای تشخیص ورود افراد نصب می‌شود. در شکل ۲-۲۷ برد الکترونیکی یک نمونه حسگر سقفی نشان داده شده است. در این حسگر از حسگر نور LDR و حسگر حرکتی PIR استفاده شده است. همچنین دو پتانسیومتر برای تنظیم زمان تأخیر رله خروجی و تشخیص میزان روشنایی محیط برای فعال کردن رله استفاده شده است.

مراحل اجرای کار:

- ۱- وسایل و قطعات مورد نیاز را انتخاب و آماده کنید.
- ۲- در جدول ۲-۵ قسمتی از دفترچه راهنمای حسگر حرکتی سقفی نشان داده شده در شکل ۲-۲۷ را مشاهده می‌کنید. مشخصات این حسگر را به فارسی ترجمه کرده و بنویسید.

جدول ۲-۵ ترجمه قسمتی از دفترچه راهنمای حسگر شکل ۲-۲۷

ترجمه	متن اصلی
	360° Infrared Human Body Induction Switch PIR Motion Sensor Detector for Ceiling Lamp
	Specification:
	Working Voltage: AC 110V-250V 50-60Hz
	Connecting Mode: Input 220V, Output 220V
	Load Power: 800W
	Working Temperature: -20 °C - +50 °C
	Optically Controlled Range: 5 Lux ~ 500Lux ± 20%
	Time-Delay Range: 16~350 Secs ± 30%
	Induction Angle: 360° coning angle
	Induction Distance: 5-7m

۳- راهنمای کاربرد حسگر حرکتی موجود در کارگاه را مطالعه کرده و مشخصات فنی آن را در جدول ۲-۶ بنویسید.

جدول ۲-۶- مشخصات فنی حسگر حرکتی موجود در کارگاه

ولتاژ کار	محدوده زمان تأخیر		
توان خروجی	زاویه آشکارسازی		
دمای کار	فاصله آشکارسازی		
محدوده کنترل نوری	ابعاد حسگر		

۴- با استفاده از پیچ گوشتی مناسب و ابزار دیگر مورد نیاز، با رعایت استانداردها و راهنمایی هنرآموز و استادکار کارگاه، حسگر PIR را باز کنید.

۵- مشخصات فنی قطعات مهم دستگاه که در جدول ۲-۷ ذکر شده است را پیدا کرده و در جدول بنویسید.

جدول ۲-۷- مشخصات قطعات مهم حسگر حرکتی موجود در کارگاه

حسگر PIR	پتانسیومتر تنظیم PIR		
رله	پتانسیومتر تنظیم LDR		

۶- با توجه به اینکه ولتاژ ورودی حسگر ۲۲۰V برق شهر است، ولتاژ تغذیه مدار چگونه تأمین می‌شود؟ قطعاتی که در تأمین تغذیه نقش دارند را مشخص کرده و وظیفه هر یک را شرح دهید.

.....

.....

.....

.....

۷- بعد از اتمام کار، با دقت دستگاه را ببندید.

با استفاده از منابع مختلف مانند اینترنت، مدار داخلی یک نمونه حسگر PIR را پیدا کنید. سپس بخش‌های مختلف آن را مورد بررسی قرار داده و به‌طور خلاصه تشریح کنید. نتیجه را به کارگاه ارائه دهید.

پژوهش



کنترل روشنایی با حسگر حرکتی PIR



هدف: کسب مهارت در نصب و راه‌اندازی حسگر حرکتی PIR برای کنترل روشنایی و تهویه
مواد، ابزار و تجهیزات: حسگر حرکتی PIR - لامپ - هواکش - کلید دوپول - ابزار عمومی برق - تابلوی کارگاهی رشته الکترونیک

فیلم طریقه نصب و راه‌اندازی حسگر حرکتی PIR را مشاهده کنید.



مراحل اجرای کار:



شکل ۲۸-۲ اتصال حسگر حرکتی به شبکه و لامپ



شکل ۲۹-۲ نحوه سیم‌کشی حسگر حرکتی PIR

۱- وسایل و قطعات مورد نیاز را انتخاب و آماده کنید.
۲- در شکل ۲۸-۲ چگونگی اتصال حسگر حرکتی به شبکه برق و مصرف‌کننده نشان داده شده است. وسایل مورد نیاز را مطابق شکل ۲۸-۲ بر روی تابلوی آموزشی یا هر مکان دیگر پیش‌بینی شده، چیدمان و نصب کنید.

در شکل ۲۹-۲ نحوه سیم‌کشی حسگر حرکتی بر روی تابلوی کارگاهی ساخته شده در کار عملی ۱ نشان داده شده است.

۳- با رعایت نکات ایمنی و با نظارت هنرآموز کارگاه، در صورتی که تابلوی برق میز کار شما مجهز به سامانه‌های محافظ جان و زمین (ارت) است، دستگاه را به برق وصل کنید.

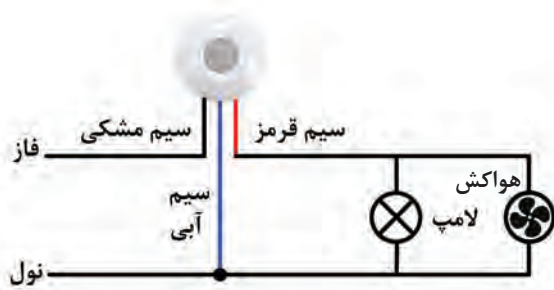
۴- عملکرد مدار را مطابق دفترچه راهنما برای زمان تأخیر یک دقیقه تنظیم و آزمایش کنید.

۵- با استفاده از یک پیچ‌گوشتی مناسب با دسته عایق و رعایت نکات ایمنی و با نظارت مربی خود، زمان تأخیر را تغییر داده و عملکرد مدار را دوباره آزمایش کنید.

۶- برق مدار را قطع کنید و گزارش کوتاهی از عملکرد مدار بنویسید.



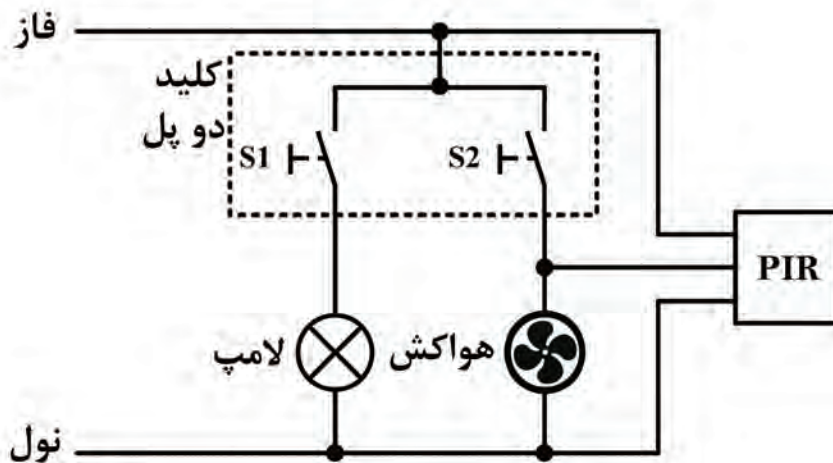
چه تغییری باید در مدار شکل ۲-۲۸ ایجاد کنیم تا در صورت نیاز بتوانیم سامانه کنترل هوشمند روشنایی را غیرفعال کنیم؟ نتیجه را به کارگاه ارائه دهید.



شکل ۲-۳۰- اتصال حسگر حرکتی به شبکه و لامپ و هواکش

- ۷- در سرویس‌های بهداشتی برای روشن کردن همزمان لامپ و هواکش، می‌توان هواکش را به‌طور موازی با لامپ قرار داد. بعد از قطع برق مدار، مطابق شکل ۲-۳۰ هواکش را با لامپ به‌طور موازی ببندید.
- ۸- با رعایت نکات ایمنی و با نظارت هنرآموز کارگاه، جریان برق را به مدار وصل کنید.
- ۹- مدار را مجدداً آزمایش کنید و عملکرد آن را ببینید.
- ۱۰- گزارش کوتاهی از عملکرد مدار بنویسید.

۱۱- گاهی اوقات لازم است که مدت زمان روشن بودن سامانه طولانی باشد. با توجه به محدود بودن زمان تأخیر حسگر، می‌توان سامانه را به‌صورت شکل ۲-۳۱ تغییر داد. در این سامانه، لامپ و هواکش توسط کلید روشن می‌شوند. با قطع کلید، بلافاصله لامپ خاموش می‌شود ولی هواکش پس از مدت زمان تأخیری که توسط حسگر تنظیم شده است خاموش خواهد شد.



شکل ۲-۳۱- شمای مسیر جریان اتصال حسگر حرکتی

- ۱۲- وسایل مورد نیاز را مطابق شکل ۳۱-۲ بر روی تابلوی آموزشی چیدمان و نصب کنید.
- ۱۳- عملکرد مدار را مطابق دفترچه راهنما برای زمان تأخیر یک دقیقه آزمایش کنید.
- ۱۴- با رعایت نکات ایمنی و استانداردهای تعریف شده و با نظارت هنرآموزان کارگاه، مدار را به برق وصل کنید.
- ۱۵- گزارش کوتاهی از عملکرد، مزایا و معایب مدار بنویسید.

اگر بخواهیم روشنایی راه‌پله و پارکینگ را هوشمند کنیم، ساده‌ترین و کم‌هزینه‌ترین راه کدام است؟ نتیجه را در قالب یک گزارش تنظیم کرده و به کارگاه ارائه دهید.

بارش فکری



کنترل‌کننده هوشمند روشنایی با میکروکنترلر AVR و ماژول حسگر حرکتی HC-SR501

کار عملی ۶



هدف: کسب مهارت راه‌اندازی مدار کنترل‌کننده هوشمند روشنایی به کمک میکروکنترلر. **مواد، ابزار و تجهیزات:** ماژول رله ۵ ولتی یا قطعات مربوط به آن - ماژول حسگر حرکتی HC-SR501 - میکروکنترلر ATMEGA32 - پروگرامر - رایانه - نرم‌افزارهای مورد نیاز - لامپ - ابزار عمومی برق

■ ماژول حسگر مادون قرمز HC-SR501

✓ ماژول HC-SR501 یک ماژول ارزان قیمت و قابل تنظیم برای تشخیص حرکت در محیط است که در آن از حسگر حرکتی PIR استفاده شده است. اندازه کوچک و طراحی فیزیکی این ماژول این امکان را می‌دهد که به راحتی بتوانیم از آن در پروژه‌ها استفاده کنیم.

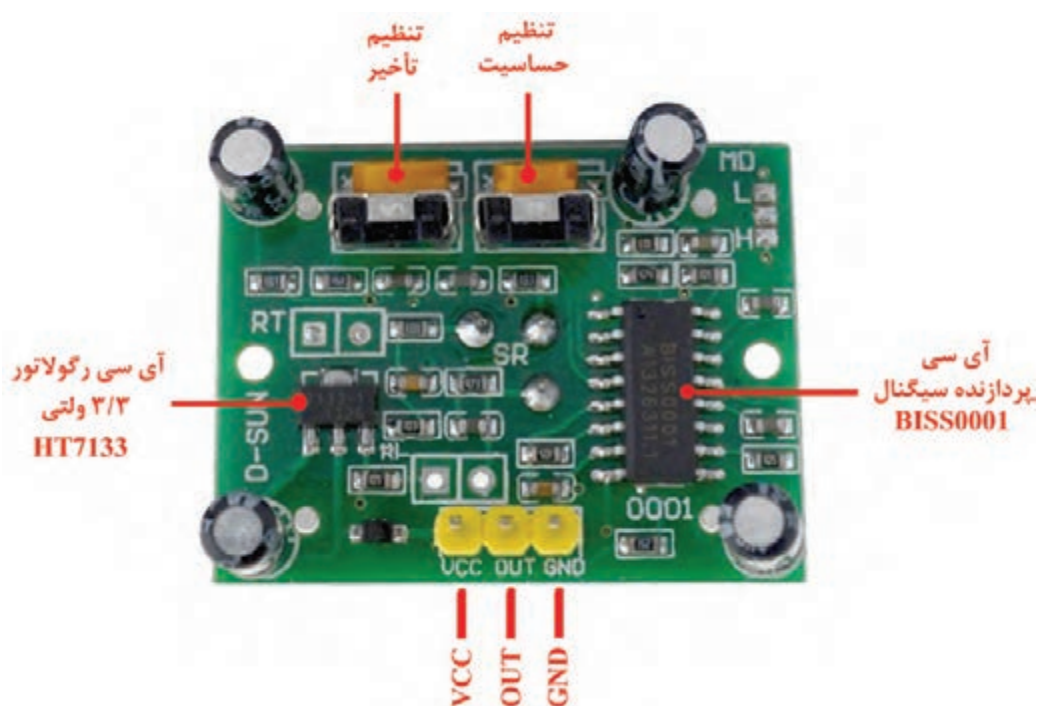
✓ خروجی این حسگر تشخیص حرکت می‌تواند مستقیماً به یکی از پایه‌های میکروکنترلر متصل شود. در صورت تشخیص هر نوع حرکتی توسط حسگر، مقدار ولتاژ این پایه در سطح منطقی یک قرار می‌گیرد. دو پتانسیومتر موجود بر روی برد این امکان را می‌دهد تا بتوانیم حساسیت و زمان تأخیر پس از تشخیص یک حرکت را تنظیم کنیم.

✓ در شکل ۳۲-۲ ماژول حسگر حرکتی HC-SR501 نشان داده شده است.

- ☑ برخی مشخصات ماژول HC-SR501 عبارت اند از:
 - ☐ حساسیت و زمان تأخیر قابل تنظیم
 - ☐ ولتاژ تغذیه: ۵ تا ۲۰ ولت DC
 - ☐ مسافت تحت پوشش: ۳ تا ۷ متر قابل تنظیم
 - ☐ زاویه دید: ۱۲۰ درجه
 - ☐ زمان انتظار برای تشخیص حرکت بعدی: ۰/۳ ثانیه تا ۱۸ ثانیه
 - ☑ چند کاربرد حسگر حرکتی HC-SR501 عبارت اند از:
 - ☐ سامانه‌های امنیتی و ساخت دزدگیر
 - ☐ روشن نمودن چراغ‌های منازل، پارکینگ و راه پله به صورت هوشمند و بر اساس تشخیص حرکت
 - ☐ کنترل و اتوماسیون هوشمند
 - ☐ سیستم‌های هشدار
 - ☐ درهای اتوماتیک
 - ☐ نورپردازی هوشمند
- برد مدار چاپی ماژول حسگر حرکتی HC-SR501 در شکل ۲-۳۳ نشان داده شده است.



شکل ۲-۳۲- ماژول حسگر حرکتی HC-SR501



شکل ۲-۳۳- برد مدار چاپی ماژول حسگر حرکتی HC-SR501



با مراجعه به رسانه‌های مختلف، چند نمونه دیگر حسگر مادون قرمز (PIR) دیگر را بیابید. مشخصات آنها را استخراج و در یک جدول، با هم مقایسه کنید. نتیجه را در قالب یک گزارش به کارگاه ارائه دهید.

مراحل اجرای کار:

۱- ماژول حسگر حرکتی HC-SR501 را تهیه کنید.



چنانچه ماژول ذکر شده را در اختیار ندارید، می‌توانید از انواع دیگر ماژول حسگر مادون قرمز که مشخصات مشابهی دارند استفاده کنید.

۲- در جدول ۲-۸ قسمتی از دفترچه راهنمای یک نمونه ماژول حسگر حرکتی HC-SR501 که در شکل ۲-۳۲ نشان داده شده است را مشاهده می‌کنید. مشخصات این حسگر را به فارسی ترجمه کرده و بنویسید.

جدول ۲-۸- ترجمه قسمتی از دفترچه راهنمای حسگر حرکتی نشان داده شده در شکل ۲-۳۲

متن اصلی	ترجمه
HC-SR501 (DSN-FIR800) Human presence sensor detects the presence of a moving human (& large animal) bodies in a wide field of viewing angle.	
PIR Detectors are commonly used in Security systems and Automation.	
The module has 3.3v Logic level output and can be used directly with Arduino and similar various MCU development boards and robotics projects.	
This is an easy, simple to use Passive IR (PIR) sensor – it only needs a single I/O pin on a microcontroller. or can be easily interfaced with relay or output transistor to control various loads eg: lamps, motors etc...	
Working voltage: 4.5V to 20V Output: High: 3.3V, Low: 0V Detection angle: Approximately 120 degrees Range: Adjustable, up to 7m Trigger modes: L unrepeatable trigger / H repeatable trigger Dwell time: (Stay-ON time) adjustable between 5-300 Seconds. Operating Temperature: -20 – +80 Degrees C. PCB Dimensions: 33x25mm, 14mm High not including the Lens; Lens: 11mm high, 23mm Diameter. Weight: 6g	

۳- راهنمای کاربرد ماژول حسگر حرکتی HC-SR501 را مطالعه کرده و مشخصات فنی آن را به طور خلاصه در سه سطر بنویسید.

.....

.....

.....

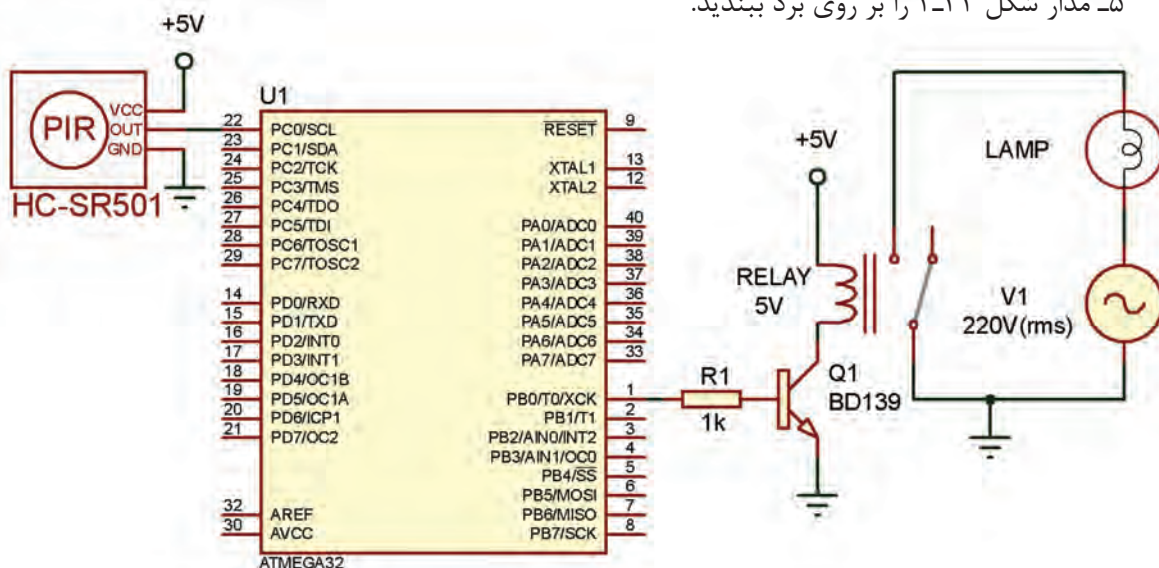
.....

۴- با توجه به برد مدار چاپی ماژول HC-SR501 موجود در کارگاه (مشابه شکل ۲-۳۳)، قطعات مهم ماژول را پیدا کنید و مشخصات فنی آنها را به طور خلاصه در جدول ۲-۹ بنویسید.

جدول ۲-۹- قطعات مهم ماژول HC-SR501

نام قطعه	مشخصات قطعه

۵- مدار شکل ۲-۳۴ را بر روی برد ببندید.



شکل ۲-۳۴- نقشه الکترونیکی اتصال ماژول HC-SR501 به میکروکنترلر

بودمان دوم: نصب و راه‌اندازی سامانه‌های هوشمند کنترل ساختمان

- ۶- برنامه نرم‌افزاری کنترل هوشمند روشنایی با ماژول HC-SR۵۰۱ که در کتاب همراه هنرجو آمده است را بر روی میکروکنترلر پروگرام کنید.
- ۷- ولتاژ تغذیه را به مدار وصل کنید.
- ۸- عملکرد مدار را آزمایش کنید. آیا با عبور فرد از مقابل حسگر، لامپ روشن می‌شود؟ چرا؟
- ۹- گزارش کوتاهی از عملکرد مدار بنویسید.

کار عملی ۷



کنترل از راه دور روشنایی با استفاده از امواج رادیویی (RF)

هدف: کسب مهارت در راه‌اندازی مدار کنترل از راه دور روشنایی به کمک امواج RF.
مواد، ابزار و تجهیزات: سامانه ریموت کنترل ۴ کاناله - لامپ کم‌مصرف یا لامپ LED - سرپیچ - ابزار عمومی برق - تابلوی کارگاهی رشته الکترونیک

■ کلید کنترل از راه دور رادیویی:

با استفاده از امواج رادیویی و به کمک یک دستگاه کنترل از راه دور می‌توان تعداد زیادی از وسایل برقی را که در محل‌های مختلفی قرار دارند، از جمله انواع لامپ‌ها، وسایل سرمایشی و گرمایشی، انواع شیرهای برقی و دیگر تجهیزات الکتریکی و الکترونیکی را کنترل کرد. در شکل ۲-۳۵ یک نمونه قطعات سامانه کنترل از راه دور ۴ کاناله نشان داده شده است.



شکل ۲-۳۵- یک نمونه دستگاه کنترل از راه دور ۴ کاناله



فیلم طریقه راه اندازی یک سامانه ریموت کنترل را مشاهده کنید.

- برخی مشخصات یک نمونه سامانه ریموت کنترل عبارتند از:
- حداکثر توان خروجی هر یک از گیرنده‌ها: ۱۰۰۰W برای لامپ‌های رشته‌ای و ۳۰۰W برای لامپ‌های کم‌مصرف
- بدون تداخل فرکانس بر روی سوئیچ‌ها
- ولتاژ ورودی: برق شهری ۲۶۰VAC-۲۲۰V
- دمای کارکرد: کمتر از ۸۵ درجه حرارت
- استفاده از فناوری وایرلس (بی سیم)
- بُرد ریموت کنترل ۳۰ تا ۴۰ متر

مراحل اجرای کار:

- ۱- یک دستگاه سامانه ریموت کنترل ۴ کاناله تهیه کنید.
- ۲- در جدول ۲-۱۰ قسمتی از دفترچه راهنمای یک نمونه سامانه ریموت کنترل ۴ کاناله که در شکل ۲-۳۵ نشان داده شده است را مشاهده می‌کنید. مشخصات این حسگر را به فارسی ترجمه کرده و بنویسید.

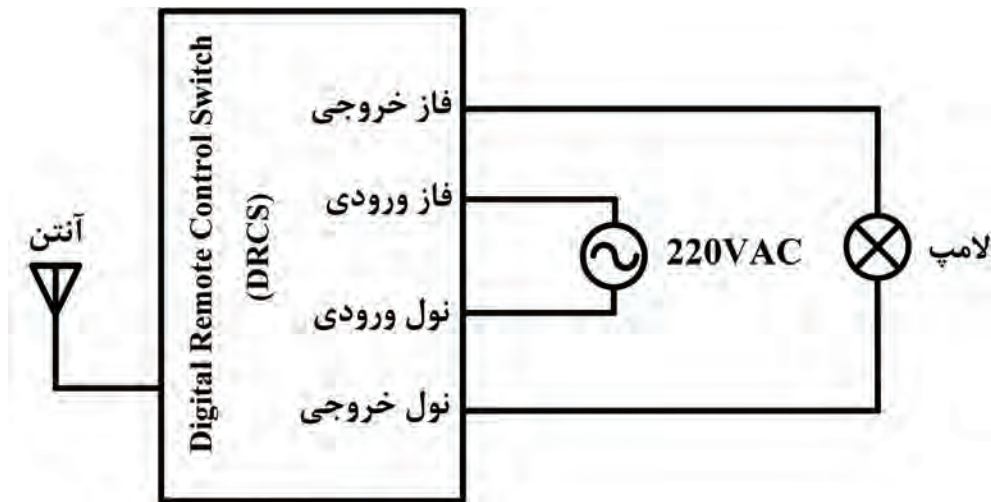
جدول ۲-۱۰- قسمتی از دفترچه راهنمای سامانه ریموت کنترل نشان داده شده در شکل ۲-۳۵

متن اصلی	ترجمه
Product Name: four way remote control switch Contains a remote transmitter, a remote control receiver, a 12V 23A large capacity battery, a remote control emitter base	
Input voltage: AC180V-240V 50Hz/60Hz	
Remote control range: indoor greater than 25 meters to 100 meters; outdoorspace	
Load power: 1- The resistive load: the largest single output power of 1000W (such as ordinary incandescent lamp, bulb); 2- Perceptual load: the largest single output power of 300W (such as with ballast type energy-saving lamp, bracket, ceiling lamps and small appliances etc.).	

بودمان دوم: نصب و راه‌اندازی سامانه‌های هوشمند کنترل ساختمان

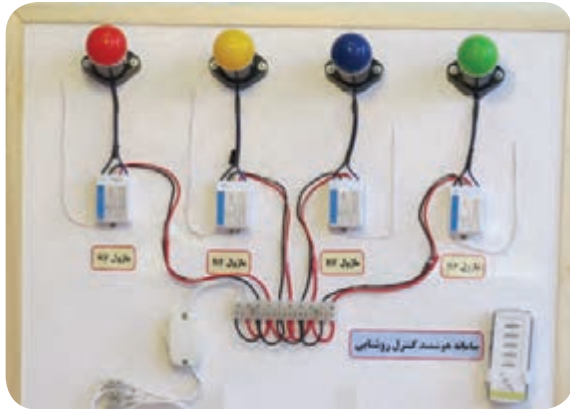
۳- راهنمای کاربرد سامانه ریموت کنترل ۴ کاناله‌ای که در اختیار شما قرار داده شده است را مطالعه کرده و مشخصات فنی آن را به‌طور خلاصه در سه سطر بنویسید.

۴- در شکل ۲-۳۶ سیم‌کشی یک کانال از گیرنده‌های کنترل از راه دور چهارکاناله (با چهار گیرنده و چهار مصرف‌کننده) رسم شده است. با استفاده از برگه راهنمای ریموت کنترل موجود در آزمایشگاه، نقشه راهنمای آن را در محل تعیین شده در شکل ۲-۳۷ ترسیم کنید.



شکل ۲-۳۶- اتصال ماژول گیرنده کنترل از راه دور RF به لامپ

شکل ۲-۳۷- محل ترسیم نقشه سیم‌کشی ماژول گیرنده کنترل از راه دور RF



شکل ۲-۳۸- نحوه سیم‌کشی مدار کنترل از راه دور روشنایی

۵- دستگاه‌های گیرنده‌ای که در اختیار شما قرار داده شده، و لامپ‌ها را بر روی تابلوی مجهز به کلید FI یا هر فضای دیگری که برای شما تعیین شده است، با رعایت تمام استانداردها و کلیه نکات ایمنی، طبق شکل ۲-۳۶ نصب کنید.

۶- در صورتی که میز کار شما مجهز به سامانه ارت و کلید محافظ جان است، با نظارت هنرآموز و استادکار کارگاه مدار را سیم‌کشی کنید.

در شکل ۲-۳۸ نحوه سیم‌کشی مدار کنترل از راه دور روشنایی بر روی تابلوی کارگاهی نشان داده شده است. مدار را راه‌اندازی کرده و عملکرد آن را مشاهده کنید.

۸- گزارش کوتاهی از عملکرد مدار بنویسید.

.....

.....

.....

.....

.....

.....

الگوی پرسش

۱- با افزایش نور، مقاومت LDR افزایش می‌یابد.

صحيح غلط

۲- چرا نباید فتوسل در نزدیکی لامپ نصب شود؟

۳- پنج نمونه از کاربردهای زمان سنج هوشمند را بنویسید.

۴- در صورتی که جریان مصرف‌کننده زیاد باشد، باید از..... در کنار دستگاه زمان سنج استفاده شود.

۵- حسگرهای مادون قرمز به..... حساس هستند و برای فعال شدن به منبع نور مادون قرمز نیاز.....

۶- حسگرهای PIR باید به گونه‌ای نصب شوند که حرکت جسم متحرک موازی با میدان دید حسگر باشد.

صحيح غلط

۷- زاویه دید حسگر حرکتی HC-SR501 چند درجه است؟

الف) ۱۲۰ (ب) ۱۴۰ (پ) ۱۸۰ (ت) ۳۶۰

۸- محدوده بُرد ریموت کنترل رادیویی سامانه کلید کنترل از راه دور چند متر است؟

■ کنترل هوشمند دما

☑ سامانه‌های سرمایشی و گرمایشی علاوه بر اینکه نقش مهمی در ایجاد فضای باطراوت و تولید هوای مطبوع دارند، اصلی‌ترین مصرف‌کنندگان انرژی در ساختمان هستند. حدود ۶۵ درصد از انرژی مصرفی ساختمان به تجهیزات تهویه مطبوع (HVAC - Heating, Ventilating and Air Conditioning) اختصاص دارد. عدم مدیریت صحیح در استفاده از این سامانه‌ها، علاوه بر مصرف انرژی زیاد و ناکارآمد کردن آنها، باعث صرف هزینه‌های زیادی جهت تعمیر و نگهداری می‌شود.

☑ استفاده از سامانه‌های کنترل دما در خانه‌های هوشمند، به صورت کنترل دستی یا برنامه‌ریزی شده قابل اجرا است.

☑ سامانه هوشمند با ارائه گزارش از دمای نقاط مختلف ساختمان، سبب کنترل دما شده و فرمان‌های لازم را جهت خاموش و روشن کردن دستگاه‌ها می‌دهد.

☑ در سامانه هوشمند این امکان وجود دارد که اگر یکی از پنجره‌ها باز مانده باشد، به شما هشدار دهد و اگر شما توجهی به هشدارها ننمایید، سامانه به طور خودکار خاموش می‌شود. در سامانه‌های سنتی این امکان وجود ندارد.

☑ با استفاده از سامانه کنترل هوشمند دما، شما می‌توانید مدتی قبل از ورود به ساختمان، سامانه تهویه را فعال کنید تا در هنگام ورود به ساختمان، دمای محیط متناسب با خواست و سلیقه شما باشد.

در سامانه‌های گرمایشی و سرمایشی منزل شما چگونه انرژی هدر می‌رود؟ پیشنهادهای خود را برای کاهش تلفات انرژی در این سامانه‌ها بنویسید و به کارگاه ارائه دهید.

پژوهش



کار عملی ۸



کنترل‌کننده هوشمند کولر آبی

هدف: کسب مهارت در راه‌اندازی ترموستات هوشمند کولر آبی

مواد، ابزار و تجهیزات: ترموستات هوشمند کولر آبی - موتور کولر آبی - پمپ آب کولر - ابزار عمومی برق - تابلوی کارگاهی رشته الکترونیک

■ ترموستات کولر آبی

ترموستات کولر آبی، برای کنترل عملکرد کولر آبی به منظور تنظیم دمای محیط به کار می‌رود. این کنترل علاوه بر صرفه‌جویی در مصرف آب و برق و هزینه استهلاک و تعمیرات، دمای محیط را ثابت نگه می‌دارد و سبب آسایش کاربران می‌شود.

ترموستات دارای کلیدهای کنترل دمای محیط، دور تند و کند، پمپ و روشن - خاموش است و به راحتی می‌تواند جایگزین کلیدهای دائمی کولرهای آبی شود.

محل نصب ترموستات نباید در مسیر مستقیم باد کولر قرار گیرد، زیرا بر عملکرد صحیح ترموستات تأثیر می‌گذارد.

نکته





شکل ۲-۳۹- ترموستات هوشمند کولر آبی

در شکل ۲-۳۹ یک نمونه کلید هوشمند کولر آبی را نشان می‌دهد.

☑ برخی از مزایای سامانه کنترل کولر آبی به شرح زیر است:

- ☐ صرفه‌جویی ۲۰ درصدی در مصرف آب و برق
- ☐ طراحی زیبا و عملکرد آسان
- ☐ نصب آسان، بدون تغییر در سیم‌کشی کلید کولر و قابل جایگزینی با کلیدهای معمولی
- ☐ کنترل هوشمند دما، به طوری که با گرم یا خنک شدن هوا، به صورت خودکار با توجه به نیاز مصرف‌کننده، کولر را خاموش یا روشن می‌کند.

☑ کلید هوشمند کولر آبی دارای یک دستگاه کنترل از راه دور (ریموت کنترل) است. با استفاده از ریموت کنترل می‌توانیم کولر را روشن یا خاموش کنیم یا دور کولر را کم یا زیاد کنیم. تایمر داخلی کولر امکان خاموش یا روشن شدن کولر به طور خودکار در زمان دلخواه پس از خواب را فراهم می‌کند. همچنین این امکان وجود دارد که قبل از ورود به منزل کولر روشن شود.

مراحل اجرای کار:

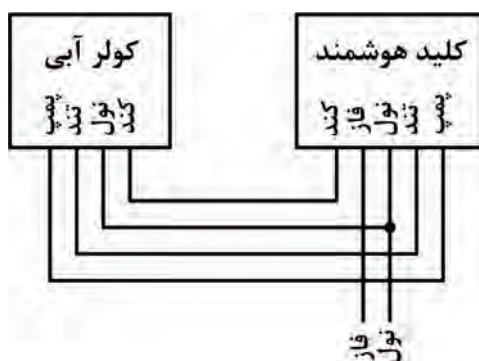
۱- وسایل و قطعات مورد نیاز را انتخاب و آماده کنید.

در صورتی که موتور و پمپ آب کولر در اختیار ندارید، می‌توانید از سه عدد لامپ برای شبیه‌سازی عملکرد کولر در حالت‌های کند و تند و نیز پمپ آب استفاده کنید.

نکته

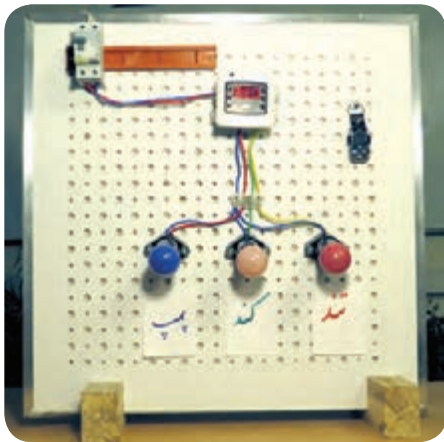


۲- راهنمای کاربرد کلید هوشمند کولر آبی را مطالعه کنید و مشخصات فنی آن را به طور خلاصه در سه سطر بنویسید.



شکل ۲-۴۰- نحوه سیم‌کشی کلید هوشمند

۳- در شکل ۲-۴۰ چگونگی سیم‌کشی کلید هوشمند کولر آبی نشان داده شده است. وسایل مورد نیاز را بر روی تابلوی آموزشی و یا هرفضای دیگری که برای شما پیش‌بینی شده است، طبق استاندارد و با رعایت نکات ایمنی چیدمان و نصب کنید.



شکل ۴۱-۲- نحوه سیم‌کشی کلید هوشمند کولر آبی

در شکل ۴۱-۲ نحوه سیم‌کشی کلید هوشمند کولر آبی بر روی تابلوی کارگاهی نشان داده شده است. در این تابلو از سه عدد لامپ برای شبیه‌سازی عملکرد کولر استفاده شده است.

۴- در صورتی که میز کار شما مجهز به سامانه ارت و کلید محافظ جان است، با نظارت هنرآموز و استادکار کارگاه برق را به مدار وصل کنید.

☑ بررسی عملکرد مدار در حالت ترموستات:

کلید هوشمند را می‌توانید طوری تنظیم کنید که با رسیدن به دمای مشخصی، کولر خاموش یا روشن شود. به این حالت، حالت ترموستات می‌گویند.

۵- دفترچه راهنمای کلید هوشمند را مطالعه کرده و کلید را در حالت ترموستات تنظیم کنید به طوری که بعد از فعال کردن حالت ترموستات، در دمای ۲۹ درجه سانتی‌گراد کولر روشن، و در دمای ۲۷ درجه سانتی‌گراد کولر خاموش شود.

۶- کولر را راه‌اندازی کنید و عملکرد آن را در حالت ترموستات مورد آزمایش قرار دهید.

۷- چگونگی تنظیم کلید هوشمند در حالت ترموستات و همچنین گزارش کوتاهی از عملکرد مدار بنویسید.

☑ بررسی عملکرد مدار در حالت تایمر:

کلید هوشمند را می‌توانید طوری تنظیم کنید که در زمان مشخصی اگر کولر خاموش است، روشن و اگر روشن است، خاموش شود.

۸- دفترچه راهنمای کلید هوشمند را مطالعه کرده و کلید را در حالت تایمر تنظیم کنید به طوری که ۲ دقیقه بعد از فعال کردن حالت تایمر، اگر کولر خاموش است روشن، و اگر روشن است خاموش شود.

۹- کولر را راه‌اندازی کنید و عملکرد آن را در حالت تایمر مورد آزمایش قرار دهید.

۱۰- گزارش کوتاهی از چگونگی تنظیم کلید هوشمند در حالت تایمر و تایمر چرخشی و همچنین عملکرد مدار بنویسید.

☑ بررسی عملکرد مدار در حالت تایمر چرخشی:
 کلید هوشمند کولر را می‌توانید طوری تنظیم کنید که در فاصله زمانی مشخصی کولر به صورت چرخشی روشن و خاموش شود. به این حالت، تایمر چرخشی می‌گویند.
 ۱۱- دفترچه راهنمای کلید هوشمند را مطالعه کرده و کلید را در حالت تایمر چرخشی تنظیم کنید به طوری که بعد از فعال کردن حالت تایمر چرخشی، به‌طور چرخشی و متناوب، کولر ۲ دقیقه روشن و ۴ دقیقه خاموش شود.
 ۱۲- کولر را راه‌اندازی کنید و عملکرد آن را در حالت تایمر چرخشی مورد آزمایش قرار دهید.
 ۱۳- گزارش کوتاهی از چگونگی تنظیم کلید هوشمند در حالت تایمر چرخشی و همچنین عملکرد مدار بنویسید.

تنظیم ماژول دماسنج و ترموستات دیجیتال WX-101W

کار عملی ۹



هدف: کسب مهارت در استفاده از دفترچه راهنمای ماژول ترموستات دیجیتال WX-101W و تنظیم آن
مواد، ابزار و تجهیزات: ماژول ترموستات دیجیتال WX-101W ابزار عمومی برق - تابلوی کارگاهی رشته الکترونیک

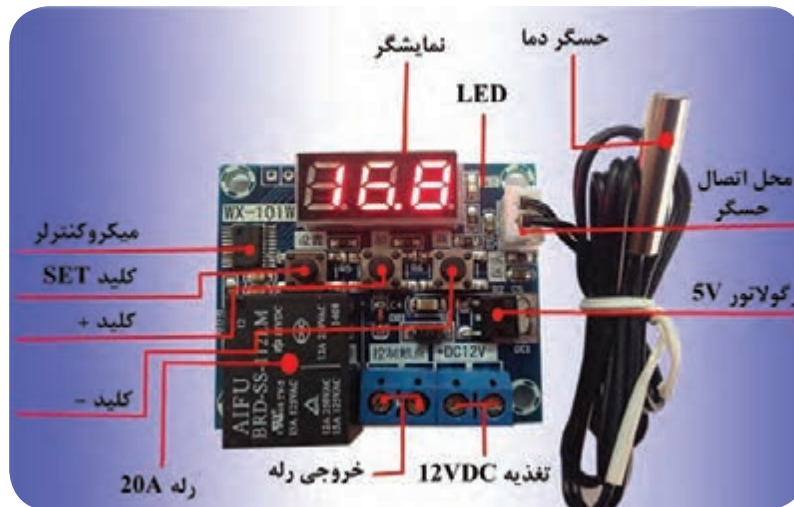
چنانچه این نوع ماژول را در اختیار ندارید، می‌توانید از ماژول‌های دیگری که در بازار است استفاده کنید.

نکته



■ ویژگی‌های ماژول WX-101W:

- ☑ در ماژول WX-101W از حسگر NTC استفاده شده است. این ماژول ضمن سنجش دمای محیط توانایی کنترل دما با استفاده از رله داخلی را دارد. لذا می‌توان از آن برای فرمان مستقیم به فن یا هیتر استفاده کرد.
- ☑ از آنجایی که حسگر به کار رفته در این ماژول به صورت ضد آب ساخته شده است، می‌توانیم از آن جهت سنجش و کنترل دمای آب هم استفاده کنیم.
- ☑ این ماژول با ولتاژ ۱۲ ولت DC کار می‌کند و قادر است تا ۲۰ آمپر جریان را قطع و وصل نماید.
- ☑ در شکل ۲-۴۲ ماژول دماسنج و ترموستات دیجیتال WX-101W نشان داده شده است.
 برخی مشخصات ماژول WX-101W عبارت‌اند از:
 - ☐ نمایش و کنترل دما از ۹/۹- تا ۹۹/۹+ درجه سانتی‌گراد
 - ☐ نمایش و کنترل دما با دقت یک دهم درجه سانتی‌گراد



شکل ۴۲-۲- مازول WX-۱۰۱W و اجزای آن

- دارای حسگر ضد آب (قابل استفاده برای کنترل دمای آب)
- قابلیت انتخاب حالت گرمایشی و سرمایشی و برای کنترل وسایل سرمازا و گرمازا
- قابلیت کالیبراسیون و تنظیم دماسنج مازول با استفاده از دماسنج استاندارد
- اجزای اصلی مازول WX-۱۰۱W عبارت‌اند از:
 - میکروکنترلر STM۸S۰۰۳F۳P۶
 - حسگر کنترل دمای NTC با مقاومت $10\text{ k}\Omega$ که دارای کابلی به طول حدود ۵۰ سانتی‌متر با روکش فلزی است.
 - سه کلید برای تنظیم ترموستات، که شامل کلیدهای «SET»، «+» و «-» برای کم و زیاد کردن دما است.
 - نمایشگر سون سگمنت ۳ رقمی
 - دو ترمینال ۲ پین، یکی برای رله (K۰ و K۱)، و دیگری برای تغذیه ۱۲ ولت و GND.
 - رله ۱۲ ولت ۲۰ آمپری برای قطع و وصل جریان دستگاه‌های خنک‌کننده، فن و پمپ.
 - رگولاتور ۵ ولتی
 - نمایشگر LED نشان‌دهنده عملکرد رله

فیلم طریقه تنظیم و راه‌اندازی مازول ترموستات دیجیتال WX-۱۰۱W را مشاهده کنید.

فیلم ۹



مراحل اجرای کار:

- ۱- مازول WX-۱۰۱W را در اختیار بگیرید.
- ۲- در جدول ۱۱-۲ قسمتی از دفترچه راهنمای مازول WX-۱۰۱W را می‌بینید. محتوای آن را ترجمه کنید.

جدول ۱۱-۲- ترجمه قسمتی از دفترچه راهنمای ماژول WX-101W

متن اصلی	ترجمه
<p>Temperature controller with WX-101W external control relay</p> <ul style="list-style-type: none"> ● Range of measured and adjustable temperature (probe): -9.9 ° C to +99.9 ° C. ● CPU board operating temperature: -40 ° C to +80° C. ● Supply voltage: 12V ● Consumption: 50mA / 80mA with relay included ● Four modes of operation ● Manages a power relay for external control ● Indication for relay on ● Display for visual control and mode adjustment ● Keeps the settings made after dropping the supply voltage ● Length of the probe cable: 0.48 meters 	
<p>Operating modes: Set desired temperature: Use the three buttons below the display: left (set) , middle (+) , right (-). After switching on the module, the current temperature of the thermocouple is displayed. Press the (+) and (-) buttons to set a desired temperature of 0.1 ° C to trigger the relay. The temperature flashes while the temperature is set. Confirm the set temperature by pressing the (set) button once.</p>	

۳- راهنمای کاربرد ماژول ترموستات دیجیتال WX-101W را که در اختیار دارید مطالعه کرده و مشخصات فنی آن را به طور خلاصه در سه سطر بنویسید.

.....

.....

.....

.....

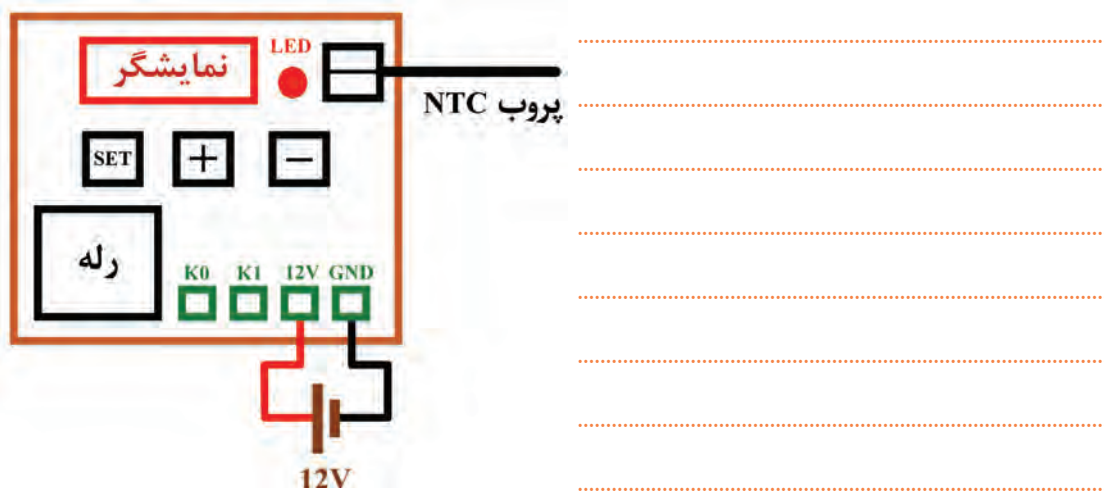
بودمان دوم: نصب و راه‌اندازی سامانه‌های هوشمند کنترل ساختمان

۴- ماژول WX-101W را مطابق شکل ۲-۴۳ به ولتاژ تغذیه ۱۲ V وصل کنید. در این حالت ترموستات دمای محیط را نشان می‌دهد.

۵- با استفاده از کلیدهای «+» یا «-» دمای ترموستات را بر روی ۲۵ درجه سانتی‌گراد تنظیم کنید. سپس برای تأیید، کلید «SET» را فشار دهید. گزارش کوتاهی از عملکرد دستگاه بنویسید.

چگونگی تنظیم ماژول WX-101W در کتاب همراه هنرجو توضیح داده شده است.

نکته



شکل ۲-۴۳- اتصال منبع تغذیه به ماژول WX-101W

۶- ابتدا اتصال پروب حسگر به ماژول را جدا کرده و پیامی که در این حالت نمایشگر نشان می‌دهد را بنویسید. سپس محل اتصال پروب به ماژول را به وسیله یک سیم، اتصال کوتاه کنید و پیامی را که در این حالت نمایشگر نشان می‌دهد بنویسید. سپس در مورد نتایج بحث کنید.

کنترل هوشمند دما با ماژول دماسنج و ترموستات دیجیتال WX-101W

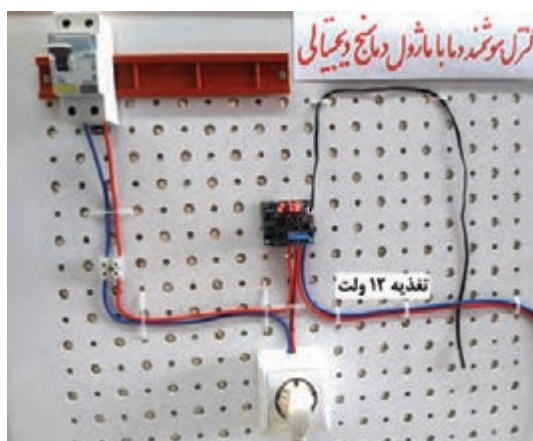
کار عملی ۱۰



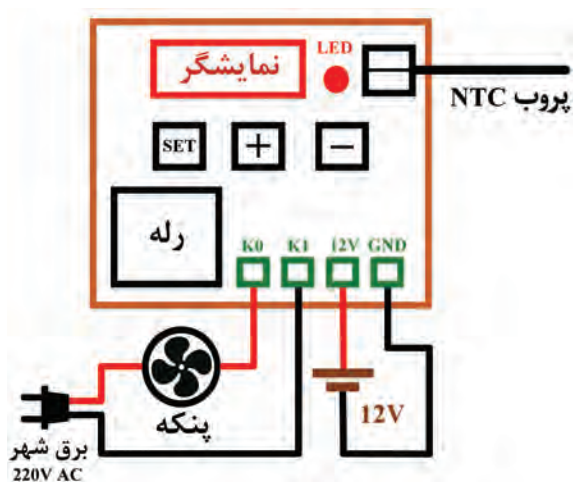
هدف: کسب مهارت در راه‌اندازی ماژول ترموستات دیجیتال WX-101W
مواد، ابزار و تجهیزات: ماژول ترموستات دیجیتال WX-101W - پنکه - ابزار عمومی برق - تابلوی کارگاهی رشته الکترونیک

مراحل اجرای کار:

- ۱- وسایل و قطعات مورد نیاز را در اختیار بگیرید.
- ۲- وسایل مورد نیاز را مطابق شکل ۲-۴۴ بر روی تابلوی آموزشی و یا هرفضای دیگری که برای شما پیش‌بینی شده است، طبق استاندارد و با رعایت نکات ایمنی چیدمان و نصب کنید.
- در شکل ۲-۴۵ نحوه سیم‌کشی ماژول دماسنج WX-۱۰۱W بر روی تابلوی کارگاهی نشان داده شده است.
- ۳- در صورتی که میز کار شما مجهز به سامانه ارت و کلید محافظ جان است، با نظارت هنرآموز و استادکار کارگاه، برق را به مدار وصل کنید.



شکل ۲-۴۵ نحوه سیم‌کشی ماژول دماسنج WX-۱۰۱W



شکل ۲-۴۴ اتصال منبع و فن به WX-۱۰۱W

- ۴- پارامترهای ماژول را مطابق جدول ۲-۱۲ تنظیم کنید.

جدول ۲-۱۲- تنظیم پارامترهای ماژول WX-۱۰۱W

پارامتر	مقدار تنظیم شده
دمای ترموستات	۲۹ درجه سانتی‌گراد
F-۱ (سرمايشی/اگرمايشی)	سرمايشی (CC)
F-۲ (اختلاف دمای آغاز به کار)	۲ درجه سانتی‌گراد
F-۳ (پارامتر کالیبراسیون)	مقدار پیش‌فرض (صفر درجه)
F-۴ (تأخیر آغاز به کار)	مقدار پیش‌فرض (صفر)

☑ با توجه به جدول، پارامتر F_1 در حالت سرمایشی (CC) و دمای ترموستات بر روی دمای 29°C درجه سانتی‌گراد تنظیم شده است. در نتیجه اگر دمای محیط از 27°C درجه سانتی‌گراد بیشتر شود، پنکه روشن شده و هوا را خنک می‌کند. همچنین به خاطر اینکه پارامتر F_2 روی 2 درجه سانتی‌گراد تنظیم شده است، هرگاه دمای محیط کمتر از 27°C درجه سانتی‌گراد شود ($27-2=29$)، پنکه خاموش خواهد شد. برای گرم کردن حسگر می‌توانید از لامپ رشته‌ای 12 ولتی خودرو یا از گرمای دستان خود استفاده کنید.

۵- گزارشی از عملکرد مدار بنویسید.

۶- پارامتر F_4 (تأخیر آغاز به کار رله) را بر روی یک دقیقه تنظیم کنید و مجدداً مدار را راه‌اندازی کنید.

۷- گزارشی از عملکرد مدار در این حالت بنویسید.

۸- مقادیر پارامترهای F_1 ، F_2 و F_4 را به دلخواه خود تغییر داده و مجدداً مدار را راه‌اندازی کنید. مراحل را آنقدر تکرار کنید تا کاملاً بر عملکرد ماژول مسلط شوید.

هنگامی که پارامتر F_1 را در حالت گرمایشی (HH) قرار می‌دهید، از یک بخاری برقی به عنوان وسیله گرم‌کننده در خروجی رله استفاده کنید.

نکته



کنترل‌کننده هوشمند دما با میکروکنترلر AVR و حسگر دمای LM35

کار عملی ۱۱



هدف: کسب مهارت در راه‌اندازی مدار کنترل‌کننده هوشمند دما به کمک میکروکنترلر.

مواد، ابزار و تجهیزات: ماژول رله 5 ولتی یا قطعات مربوط به آن - حسگر دمای LM35 یک عدد - کلید شستی کوچک سه عدد - فن 12 ولتی - میکروکنترلر ATMEGA32 - نمایشگر 16×2 LCD - پروگرامر - رایانه - نرم‌افزارهای مورد نیاز - ابزار عمومی برق

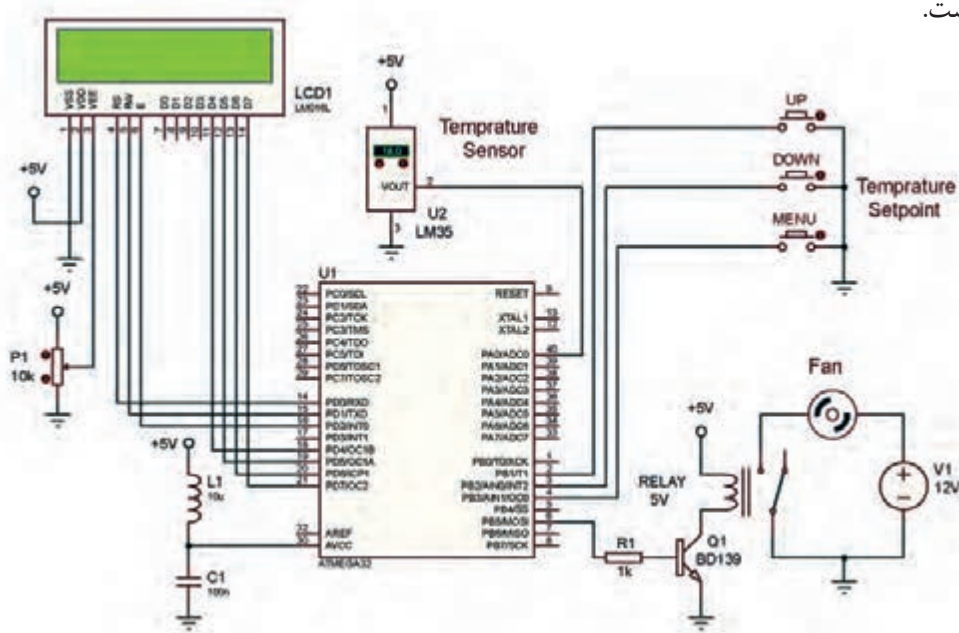
■ حسگر دمای LM35:

☑ حسگر دمای LM35 یکی از پرکاربردترین حسگرهای دمای موجود در بازار است و خروجی آن به صورت آنالوگ است.

☑ ولتاژ خروجی این حسگر در دمای صفر درجه سانتی‌گراد برابر صفر است و به ازای هر درجه تغییر دما، ۱۰ میلی‌ولت ولتاژ خروجی آن تغییر می‌کند.

☑ این حسگر قادر است تا محدوده دمایی ۵۵- تا ۱۵۰ درجه سانتی‌گراد را اندازه‌گیری کند. ولتاژ خروجی حسگر، بین ۰/۵۵- ولت تا ۱/۵ ولت است.

☑ در شکل ۲-۴۶ نقشه الکترونیکی کنترل‌کننده هوشمند دما با میکروکنترلر AVR و حسگر LM35 رسم شده است.



شکل ۲-۴۶- نقشه الکترونیکی کنترل‌کننده هوشمند دما با میکروکنترلر AVR و حسگر دمای LM35

مراحل اجرای کار:

- ۱- با توجه به نقشه، وسایل و قطعات مورد نیاز را انتخاب و آماده کنید.
- ۴- مدار را بر روی برد ببندید.
- ۵- برنامه نرم‌افزاری آماده را که در کتاب همراه هنرجو آمده است، بر روی میکروکنترلر پروگرام کنید.
- ۶- ولتاژ تغذیه را به مدار وصل کرده و مدار را راه‌اندازی کنید.
- ۷- با استفاده از شستی‌های Up و Down حد بالا و پایین دما را به ترتیب در دماهای ۲۷ درجه سانتی‌گراد و ۱۸ درجه سانتی‌گراد تنظیم کنید.
- ۸- به کمک هیتر یا هر وسیله گرم‌کننده دیگر دمای محیط اطراف حسگر را افزایش دهید.
- ☑ با رسیدن دما به حد بالایی آن، میکروکنترلر به رله فرمان وصل داده و وسیله خنک‌کننده را روشن می‌کند.
- در نتیجه دمای محیط کاهش می‌یابد تا به حد پایینی دما برسد.
- ☑ با رسیدن دما به حد پائین آن میکروکنترلر به رله فرمان قطع داده و در نتیجه وسیله خنک‌کننده خاموش می‌شود.

- ۱۰- عملکرد مدار را آزمایش کنید.
۱۱- گزارش کوتاهی از عملکرد مدار بنویسید.

الگوی پرسش:

- ۱- چند درصد از انرژی مصرفی ساختمان به تجهیزات تهویه مطبوع (HVAC) اختصاص دارد؟
الف) ۴۰ (ب) ۴۵ (پ) ۵۸ (ت) ۶۵
- ۲- تفاوت‌های ترموستات‌های هوشمند نسبت به ترموستات‌های سنتی را شرح دهید؟
- ۳- کنترل دما به روش تایمر چرخشی در ترموستات هوشمند کولر آبی را شرح دهید.
- ۴- محدوده دمایی قابل نمایش توسط ماژول WX-۱۰۱W چقدر است؟
- ۵- ماژول دماسنج WX-۱۰۱W قابلیت کالیبره شدن با استفاده از یک دماسنج مرجع استاندارد را ندارد.
صحیح غلط
- ۶- اگر ولتاژ خروجی حسگر LM۳۵ برابر ۰/۳ ولت باشد، دمای محیط چند درجه سانتی‌گراد است؟
الف) ۳ (ب) ۱۵ (پ) ۳۰ (ت) ۳۰۰

■ کنترل هوشمند سامانه آبیاری فضای سبز و باغچه

- با توجه به این که زمان و میزان آب مورد نیاز گل‌ها و درختان متفاوت است، این موضوع با استفاده از سامانه آبیاری هوشمند به راحتی قابل اجرا است.
- حسگرها در خاک قرار می‌گیرند، به طور مداوم میزان خشکی خاک و رطوبت مورد نیاز گیاهان و فضای سبز را حس می‌کنند و در صورت نیاز از طریق سامانه هوشمند آب مورد نیاز باغچه و فضای سبز را تأمین می‌کنند.
- آبیاری می‌تواند به طور منظم در ساعات مشخصی از شبانه روز و در روزهای مشخصی از هفته به طور خودکار و طبق سناریوی از پیش تعیین شده صورت گیرد، بنابراین اگر برای مدتی طولانی افراد حضور نداشته باشند آبیاری طبق برنامه انجام می‌پذیرد. از راه دور نیز می‌توان فرآیند آبیاری را کنترل کرد.

قطع و وصل آب به کمک شیر برقی و تایمر

کار عملی ۱۲



هدف: کسب مهارت راه‌اندازی شیر برقی

مواد، ابزار و تجهیزات: شیر برقی آب یا پمپ آب (پمپ شیشه‌شوی اتومبیل) ۱۲ ولتی - زمان‌سنج دیجیتال هفتگی - آداپتور ۲۲۰ VAC به ۱۲VDC - ابزار عمومی برق - تابلوی کارگاهی رشته الکترونیک



شکل ۴۷-۲ شیر برقی ۱۲ ولتی آب

■ شیر برقی

✓ شیر برقی (Solenoid Valve) وسیله‌ای است که برای قطع و وصل خودکار گاز و مواد مایع به کار می‌رود. برای قطع و وصل شیر برقی می‌توان از کامپیوتر یا میکروکنترلر استفاده کرد. ✓ این قطعه در ابعاد مختلف و با ولتاژ کاری متفاوت از ۱۲ ولت تا ۲۲۰ ولت ساخته می‌شود. ✓ در شکل ۴۷-۲ یک نمونه شیر برقی ۱۲ ولتی که برای قطع و وصل آب به کار می‌رود را مشاهده می‌کنید. این شیر برقی در حالت عادی بسته (Normally Close) است. با اعمال ولتاژ ۱۲VDC به آن، سلونوئید عمل کرده و مسیر جریان مایعات باز می‌شود.

در مورد مشخصات و عملکرد انواع شیر برقی گاز تحقیق کنید. همچنین بررسی کنید در این نوع شیرها چه نکات ایمنی باید رعایت شود؟

پژوهش



فیلم ۱۰



فیلم مربوط به عملکرد شیر برقی را مشاهده کنید.

مراحل اجرای کار:

- ۱- وسایل و قطعات مورد نیاز را انتخاب و آماده کنید.
- ۲- در جدول ۱۳-۲ مشخصات یک نمونه شیر برقی را مشاهده می‌کنید. این مشخصات را به فارسی ترجمه کنید.

جدول ۱۳-۲- مشخصات یک نمونه شیر برقی آب

متن اصلی	ترجمه
1- 1/2" Nominal NPS 2- Working Pressure: 0.02 Mpa - 0.8 Mpa 3- Working Temperature: 1°C - 75°C 4- Response time (open): ≤ 0.15 sec 5- Response time (close): ≤ 0.3 sec 6- Actuating voltage: 12VDC (but we found it would work down to 6V) 7- Actuating life: ≥ 50 million cycles 8- Weight: 4.3 oz 9- Dimensions: 3.3" x 1.69" x 2.24"	

بودمان دوم: نصب و راه‌اندازی سامانه‌های هوشمند کنترل ساختمان

۳- مشخصات فنی شیر برقی موجود در کارگاه را مطالعه کنید و بنویسید.

۴- وسایل مورد نیاز را مطابق بلوک دیاگرام شکل ۲-۴۸ بر روی تابلو یا هر فضای دیگری که برای شما تعیین شده است، با رعایت تمام استانداردها و کلیه نکات ایمنی نصب کنید.



شکل ۲-۴۸- نصب شیر برقی ۱۲ ولت

۵- میز کار شما باید مجهز به سامانه ارت و فیوز محافظ جان باشد. با نظارت هنرآموز و استادکار کارگاه مدار را سیم‌کشی کنید.

در صورتی که امکان اتصال شیر برقی به لوله‌کشی آب شهری وجود ندارد، با استفاده از پمپ آب آکواریوم یا پمپ آب مخزن شیشه‌شوی اتومبیل، آزمایش را انجام دهید.

نکته



۶- میزان تأخیر زمان سنج دیجیتالی را روی دو دقیقه تنظیم کنید. زمان سنج را به برق وصل کرده و مدار را آزمایش کنید.

۷- گزارش کوتاهی از عملکرد مدار بنویسید.



سامانه آبیاری هوشمند با ماژول رطوبت سنج YL-69

هدف: کسب مهارت در راه اندازی مدار سامانه آبیاری هوشمند با ماژول رطوبت سنج YL-69. **مواد، ابزار و تجهیزات:** ماژول رطوبت سنج YL-69 (یا هر نمونه مشابه آن در بازار) - ماژول رله ۵ ولتی - شیر برقی آب ۱۲ ولتی یا پمپ آب ۱۲ ولتی (پمپ شیشه شوی اتومبیل) - ابزار عمومی برق - تابلوی کارگاهی رشته الکترونیک

■ ماژول رطوبت سنج YL-69

☑ ماژول رطوبت سنج YL-69 برای اندازه گیری میزان رطوبت یا آب موجود در خاک و زمین مورد استفاده قرار می گیرد.

☑ با استفاده از یک حسگر رطوبت سنج، میکروکنترلر، رله و پمپ آب می توانیم یک سامانه آبیاری هوشمند را برای گلدان بسازیم.

در شکل ۲-۴۹ ماژول رطوبت سنج YL-69 نشان داده شده است.



شکل ۲-۴۹- ماژول رطوبت سنج YL-69



اتصال به حسگر YL-69

شکل ۲-۵۰- اجزای برد الکترونیکی ماژول YL-69

☑ مشخصات ماژول رطوبت سنج YL-69

- ☐ حساسیت قابل تنظیم از طریق پتانسیومتر روی ماژول
- ☐ ولتاژ تغذیه بین ۳/۳ ولت تا ۵ ولت
- ☐ دارای خروجی دیجیتال و آنالوگ
- ☐ طراحی فیزیکی مناسب برای نصب راحت و آسان
- ☐ اندازه کوچک (۳ سانتی متر در ۱/۶ سانتی متر)
- ☐ LED نمایشگر ولتاژ تغذیه و وضعیت خروجی دیجیتال
- ☐ چیپ مقایسه کننده LM393 با پایداری بالا

☑ اتصالات ماژول رطوبت سنج YL-69

VCC: اتصال به منبع تغذیه (۳/۳ ولت تا ۵ ولت)

GND: اتصال به زمین (GND)

DO: خروجی دیجیتال (صفر یا یک) (Digital Output)

AO: خروجی آنالوگ ((Analog Output))

در شکل ۲-۵۰ قسمت های مختلف برد الکترونیکی ماژول YL-69 نشان داده شده است.

☑ نحوه کارکرد ماژول رطوبت سنج YL-69

- ☐ این ماژول دارای دو خروجی دیجیتال و آنالوگ است. اگر مقدار رطوبت خاک از مقدار تنظیم شده بیشتر باشد، خروجی دیجیتال در سطح منطقی صفر قرار می گیرد و در غیر این صورت خروجی دیجیتال برابر یک است.

- خروجی دیجیتال را می‌توان به میکروکنترلر وصل نمود یا با اتصال به بیزر (Buzzer)، از آن به عنوان یک سامانه هشداردهنده استفاده کرد.
- با اتصال خروجی دیجیتال حسگر به ماژول رله امکان روشن کردن پمپ یا شیر آب الکتریکی وجود دارد.
- از خروجی آنالوگ برای تعیین میزان دقیق رطوبت استفاده می‌شود. هر قدر میزان رطوبت خاک کمتر باشد، ولتاژ آنالوگ خروجی حسگر بیشتر است.

از کدام خروجی ماژول YL-69 می‌توان تغییرات لحظه‌ای رطوبت را دریافت نمود؟ چرا؟

فکر کنید



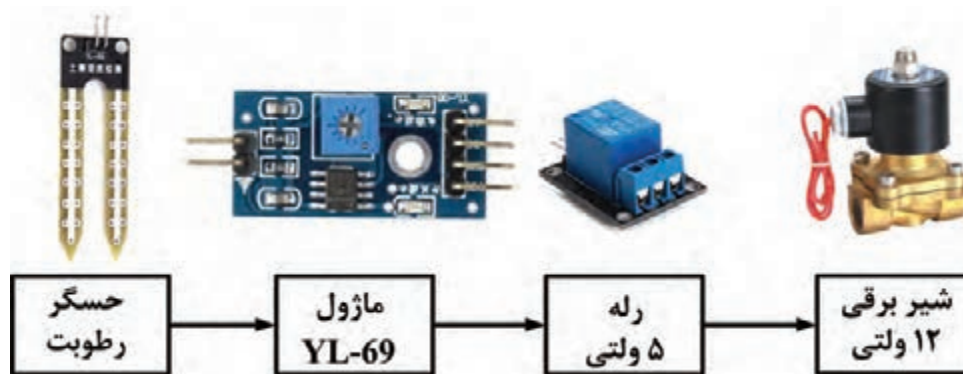
مراحل اجرای کار:

- ۱- وسایل و قطعات مورد نیاز را انتخاب و آماده کنید.
- ۲- در جدول ۲-۱۴ قسمتی از دفترچه راهنمای ماژول رطوبت‌سنج YL-69 را مشاهده می‌کنید. این مشخصات را به فارسی ترجمه کنید.

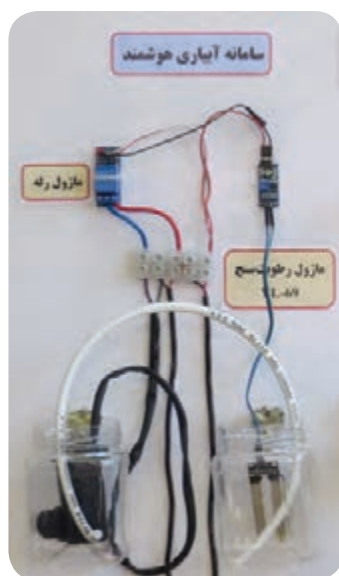
جدول ۲-۱۴- قسمتی از دفترچه راهنمای ماژول رطوبت‌سنج YL-69

متن اصلی	ترجمه
This is a simple water sensor can be used to detect soil moisture when the soil moisture deficit module outputs a high level, and vice versa output low. Use this sensor produced an automatic plant waterer device, so that the plants in your garden without people to manage.	
Sensitivity adjustable the blue digital potentiometer adjustment	
Operating voltage 3.3V-5V	
Module dual output mode, digital output, analog output more accurate.	
Power indicator (red) and digital switching output indicator (green)	
Comparator LM393 chip, stable	

۳- وسایل مورد نیاز را مطابق بلوک دیاگرام شکل ۲-۵۱ بر روی تابلو یا هر فضای دیگری که برای شما تعیین شده است، با رعایت تمام استانداردها و کلیه نکات ایمنی نصب کنید. به جای شیر برقی می‌توانید از پمپ آب آکواریوم یا پمپ آب شیشه‌شوی اتومبیل و سطل آب استفاده کنید.



شکل ۲-۵۱- نصب ماژول YL-۶۹ با خروجی دیجیتال



شکل ۲-۵۲- نحوه سیم‌کشی ماژول دماسنج YL-۶۹

۴- در این آزمایش از خروجی دیجیتال ماژول YL-۶۹ استفاده می‌کنیم و خروجی دیجیتال آن را به ماژول رله ۵ ولتی اتصال می‌دهیم. رله ۵ ولتی شیر برقی را کنترل می‌کند.

در شکل ۲-۵۲ نحوه سیم‌کشی ماژول YL-۶۹ بر روی تابلوی کارگاهی نشان داده شده است.

۵- گلدانی تهیه کنید که خاک آن تقریباً خشک باشد. خروجی شیر برقی را در داخل گلدان قرار دهید.

۶- حسگر رطوبت را در داخل گلدان قرار دهید و ولتاژ تغذیه را به مدار وصل کنید. در صورتی که رطوبت گلدان از حد تنظیم شده توسط پتانسیومتر ماژول کمتر باشد، رله روشن شده و شیر برقی را فعال می‌کند.

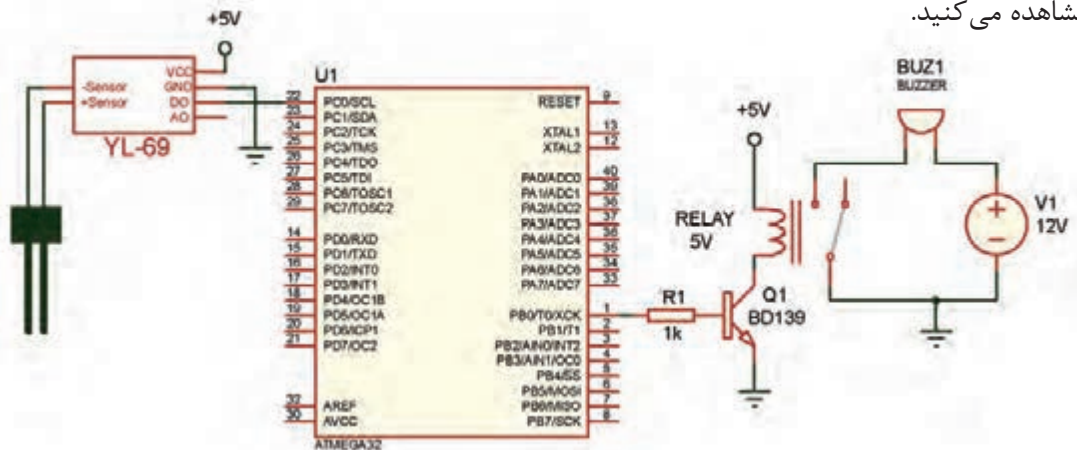
۷- گزارش کوتاهی از عملکرد مدار بنویسید.



سامانه هشدار میزان رطوبت خاک با میکروکنترلر AVR و ماژول رطوبت سنچ YL-69

هدف: کسب مهارت در راه اندازی مدار سامانه آبیاری هوشمند با میکروکنترلر.

مواد، ابزار و تجهیزات: ماژول رطوبت سنچ YL-69 - میکروکنترلر ATMEGA32 - ماژول رله ۵ ولتی یا قطعات مربوط به آن - پروگرامر - رایانه - نرم افزارهای مورد نیاز - بیزر - گلدان - ابزار عمومی برق
 در شکل ۲-۵۳ نقشه الکترونیکی سامانه آبیاری هوشمند با میکروکنترلر AVR و ماژول YL-69 را مشاهده می کنید.



شکل ۲-۵۳- نقشه الکترونیکی سامانه آبیاری هوشمند با میکروکنترلر AVR و ماژول رطوبت سنچ YL-69

در این آزمایش در صورتی که میزان رطوبت خاک گلدان از مقدار تنظیم شده توسط پتانسیومتر ماژول YL-69 کمتر باشد، بیزر به صدا در آمده و هشدار می دهد.

مراحل اجرای کار:

- ۱- وسایل و قطعات مورد نیاز را انتخاب و آماده کنید.
- ۲- مدار را بر روی بردبرد ببندید.
- ۳- برنامه نرم افزاری که در کتاب همراه هنرجو نوشته شده را بر روی میکروکنترلر پروگرام کنید.
- ۴- گلدانی تهیه کنید که خاک آن تقریباً خشک باشد.
- ۵- حسگر رطوبت را در داخل گلدان قرار دهید و ولتاژ تغذیه را به مدار وصل کنید. در صورتی که رطوبت گلدان از حد تنظیم شده توسط پتانسیومتر ماژول کمتر باشد، رله خروجی میکروکنترلر فعال شده و بیزر به صدا در می آید.
- ۶- گزارش کوتاهی از عملکرد مدار بنویسید.

الگوی پرشی

- ۱- شیر برقی وسیله‌ای است که برای قطع و وصل خودکار..... و..... به کار می‌رود.
- ۲- ولتاژ تغذیه ماژول رطوبت‌سنج YL-۶۹ چند ولت است؟
الف) ۵ ولت (ب) ۱۲ ولت (پ) بین ۵ ولت تا ۲۰ ولت (ت) بین ۳/۳ ولت تا ۵ ولت
- ۳- در ماژول رطوبت‌سنج YL-۶۹ اگر مقدار رطوبت خاک از مقدار تنظیم شده بیشتر باشد، خروجی دیجیتال در سطح منطقی..... قرار می‌گیرد و در غیر این صورت خروجی دیجیتال برابر..... است.
- ۴- در ماژول رطوبت‌سنج YL-۶۹، برای تعیین میزان دقیق رطوبت از خروجی..... استفاده می‌شود.
- ۵- وظیفه پتانسیومتر را در ماژول YL-۶۹ توضیح دهید.

۲-۴- سناریو در خانه هوشمند

از مهم‌ترین امکانات خانه هوشمند می‌توان به امکان اجرای یک برنامه از پیش تعیین شده (سناریو) اشاره نمود. در این فرایند کاربر می‌تواند بنا بر نیازهای متفاوت خود مجموعه‌ای از عملیات را به صورت یکجا در سامانه تعریف نموده و تنها با لمس یک کلید یا ارسال یک پیامک بتواند کارهای مورد نظر را از راه دور اجرا کند. شاخص‌ترین سناریوهایی که می‌توان در یک خانه هوشمند تعریف کرد سناریوهای روشنایی، خواب، بیداری، تماشای تلویزیون، مهمانی، جشن، صرف شام، ترک خانه، سفر، حضور، مطالعه و کودک هستند.

مثلاً سناریوی هوشمند روشنایی برای جلوگیری از روشن ماندن چراغ‌ها در فضاهای مختلف خانه و در نتیجه افزایش راندمان به کار می‌رود. با اجرای این سناریو، با ورود افراد به درون اتاق‌ها، چراغ‌ها روشن و با خروج از اتاق، چراغ‌ها پس از چند دقیقه تأخیر زمانی، خاموش می‌شوند. میزان تأخیر زمانی توسط کاربر قابل تنظیم است.

برای هر یک از موضوعات خواب، مهمانی، سفر، و مطالعه یک سناریو بنویسید و ارائه دهید.

فعالیت



کار عملی ۱۵



اجرای یک سناریو برای کنترل خانه هوشمند با استفاده از دستگاه کنترل کننده GSM

هدف: کسب مهارت در اجرای سناریوی خانه هوشمند با دستگاه کنترل کننده GSM.
مواد، ابزار و تجهیزات: حسگر روشنایی - حسگر حرکتی PIR - دستگاه کنترل کننده GSM - رایانه - سیم کارت - نرم‌افزارهای مورد نیاز - لامپ - بیزر - ابزار عمومی برق - تابلوی کارگاهی رشته الکترونیک

■ ویژگی‌های دستگاه کنترل کننده GSM (GSM Controller)

☑ با استفاده از دستگاه کنترل کننده GSM می‌توانید بر وسایل و تجهیزات خانگی و اداری داشته باشید. از هر نقطه جهان که تحت پوشش شبکه تلفن همراه ☑ دستگاه کنترل کننده GSM این امکان را فراهم باشد، از طریق ارسال پیامک (SMS) مدیریت کاملی می‌کند که با اتصال حسگرهای مختلف مانند

تشخیص حرکت، دما، رطوبت، دود و آتش به دستگاه، از وضعیت خانه یا محل کار مطلع شوید و با ارسال پیامک، وسایل خانه و سامانه های آبیاری و ایمنی را کنترل کنید. برای سهولت کار با دستگاه، از نرم افزار اندروید که همراه دستگاه ارائه می شود برای تهیه گزارش وضعیت ورودی ها و خروجی ها، و نیز کنترل دستگاه می توان استفاده کرد. دستگاه های کنترل کننده GSM مختلفی در بازار موجود هستند که عملکرد آنها مشابه است. همه آنها دارای چند پورت ورودی دیجیتال یا آنالوگ، و چند رله در خروجی هستند. برخی از دستگاه های کنترل کننده GSM با اتصال به رایانه و برخی دیگر از طریق تلفن همراه تنظیم می شوند. در شکل ۲-۵۴ دو نمونه دستگاه کنترل کننده GSM را مشاهده می نمایید. در شکل الف ۲-۵۴ تنظیمات اولیه دستگاه از طریق تلفن همراه هوشمند، و در شکل ب - ۲-۵۴ از طریق رایانه صورت می گیرد.



ب



الف

شکل ۲-۵۴ دو نمونه دستگاه کنترل کننده GSM

با توجه به تنوع دستگاه های کنترل کننده GSM، برای تنظیم هر دستگاه می توانید به دفترچه راهنمای آن مراجعه نمایید.

■ مراحل راه اندازی و تنظیم دستگاه:

راه اندازی اولیه برد

- آنتن GSM را وصل می کنیم و سیم کارت را در داخل سوکت سیم کارت دستگاه قرار می دهیم.
- آداپتور ۱۲۷ را به دستگاه وصل می کنیم.

با توجه به حساسیت دستگاه به تغییرات ولتاژ تغذیه، باید از آداپتوری با مشخصات داده شده در برگه راهنمای دستگاه استفاده کنیم.

نکته



نصب نرم افزار دستگاه

- نرم افزار اندروید که همراه با دستگاه ارائه شده است را بر روی گوشی تلفن همراه نصب می کنیم.

در بعضی از دستگاه ها که تنظیمات آن از طریق رایانه انجام می شود، علاوه بر نرم افزار اندروید، نرم افزار درایور و همچنین نرم افزار تنظیم دستگاه نیز ارائه می شود که باید بر روی رایانه نصب کنیم.

نکته



☑ تنظیم دستگاه

☐ تنظیم رله‌ها

دستگاه را می‌توان به گونه‌ای تنظیم کرد که رله‌ها با یکی از چهار روش زیر کنترل شوند:

✓ بر اساس حالت ورودی‌های دستگاه (صفر یا یک منطقی)

✓ ارسال پیامک

✓ تماس تلفنی بدون پاسخ (Miss Call)

✓ برقراری تماس تلفنی و ارسال فرمان از طریق صفحه کلید تلفن (کد DTMF) پس از برقراری تماس اغلب دستگاه‌ها قابلیت قطع یا وصل رله برای مدت زمان معین را دارند. مدت زمان قطع یا وصل را می‌توانیم در تنظیمات نرم‌افزار تعیین کنیم.

☐ تنظیم ورودی‌ها

از طریق نرم‌افزار می‌توانیم دستگاه را طوری تنظیم کنیم که با صفر یا یک شدن هر یک از ورودی‌های دیجیتال یا افزایش یا کاهش ولتاژ هر یک از ورودی‌های آنالوگ نسبت به مقدار تنظیم شده، پیامکی را به شماره تعیین شده ارسال کند. حتی می‌توانیم متن پیام را نیز مشخص کنیم. همچنین می‌توانیم با ارسال پیامک به دستگاه، گزارشی از وضعیت یک یا چند ورودی دیجیتال دریافت کنیم.

☐ تعیین شماره‌های مجاز

از طریق نرم‌افزار این امکان وجود دارد که شماره تلفن‌هایی که دستگاه باید به آنها پیامک ارسال کند، و یا شماره تلفن‌هایی که دریافت تماس تلفنی یا پیامک از آنها مجاز است و دستگاه واکنش نشان می‌دهد، به دلخواه کاربر تعیین شود و یا از لیست شماره‌های مجاز حذف شوند.

مراحل اجرای کار:

۱- دستگاه کنترل کننده GSM را در اختیار بگیرید.

۲- راهنمای کاربرد دستگاه کنترل GSM را که در اختیار دارید مطالعه کرده و مشخصات مهم آن را به‌طور خلاصه در ۵ سطر بنویسید.

۳- آنتن GSM را به دستگاه متصل کنید و سیم کارت را وارد سوکت سیم کارت نمایید.

قبل از قرار دادن سیم کارت، از معتبر بودن آن و همچنین غیرفعال بودن پین کد آن اطمینان حاصل کنید.

نکته



بودمان دوم: نصب و راه‌اندازی سامانه‌های هوشمند کنترل ساختمان

- ۴- با رعایت تمام استانداردها و نکات ایمنی، آداپتور را به دستگاه وصل کنید و دستگاه را روشن نمایید.
- ۵- با استفاده از دفترچه راهنمای دستگاه، نرم‌افزار کنترل دستگاه را بر روی گوشی هوشمند نصب کنید.

اگر دستگاه از طریق رایانه تنظیم می‌شود، ابتدا درایور دستگاه را نصب کنید. سپس نرم‌افزار را اجرا کنید.

نکته



۶- گزارشی از نصب نرم‌افزار کنترل دستگاه را به‌طور خلاصه بنویسید.

.....

.....

.....

.....

.....

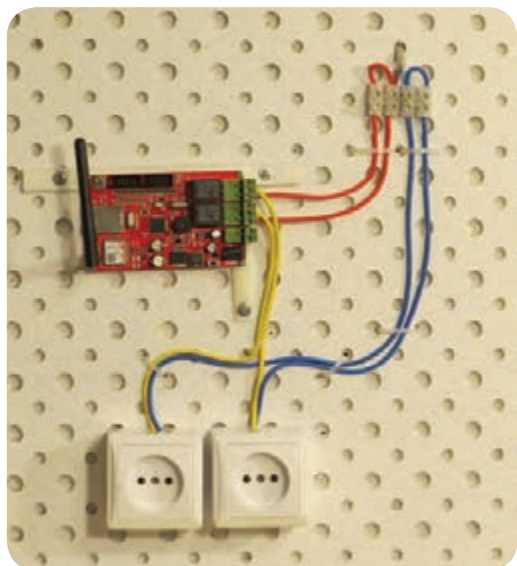
۷- با استفاده از دفترچه راهنمای دستگاه، عملکرد هر یک از بخش‌ها و دکمه‌های نرم‌افزار را مورد بررسی قرار دهید و به‌طور خلاصه در جدول ۲-۱۵ بنویسید.

جدول ۲-۱۵- عملکرد دکمه‌های نرم‌افزار کنترل دستگاه

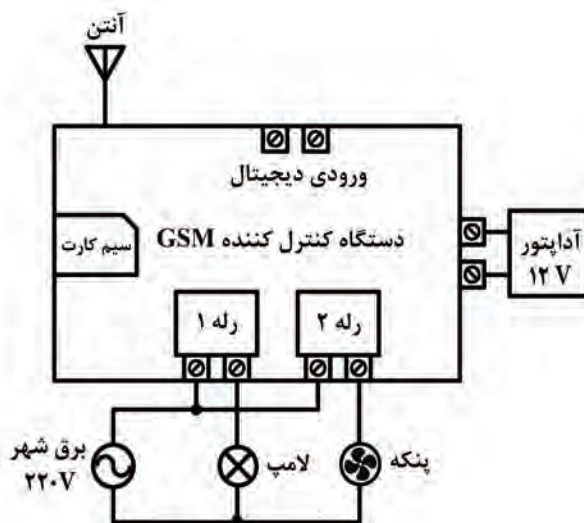
عملکرد	نام دکمه / بخش

۸- وسایل مورد نیاز را مطابق شکل ۲-۵۵ بر روی تابلوی آموزشی و یا هر فضای دیگری که برای شما پیش‌بینی شده است، طبق استاندارد و با رعایت نکات ایمنی چیدمان و نصب کنید. لامپ به خروجی رله شماره ۱ و پنکه به خروجی رله شماره ۲ وصل شود.

در شکل ۲-۵۶ نحوه سیم‌کشی دستگاه کنترل GSM بر روی تابلوی کارگاهی نشان داده شده است.

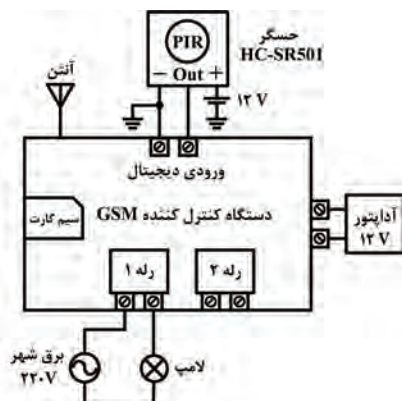


شکل ۵۶-۲- نحوه سیم‌کشی دستگاه کنترل GSM



شکل ۵۵-۲- سیم‌کشی دستگاه کنترل کننده GSM

- ۹- در صورتی که میز کار شما مجهز به سامانه ارت و کلید محافظ جان است، با نظارت هنرآموز و استادکار کارگاه، برق را به دستگاه وصل کنید.
- ۱۰- نرم‌افزار را طبق مشخصات زیر تنظیم کنید:
- ☑ هرگاه از طریق پیامک به رله شماره ۲ فرمان داده شود، این رله به مدت دو دقیقه روشن شده و پنکه را روشن کند.
- ☑ هرگاه تماس تلفنی با دستگاه برقرار شود، رله شماره ۱ فعال شده و لامپ به مدت ۳۰ ثانیه روشن شود.
- ۱۱- مدار را آزمایش کنید و گزارش کوتاهی از عملکرد مدار بنویسید.



شکل ۵۷-۲- اتصال حسگر مادون قرمز به دستگاه کنترل کننده GSM

- ۱۲- مدار را از برق جدا کنید و طبق شکل ۵۷-۲ حسگر مادون قرمز HC-SR501 را به ورودی دیجیتال دستگاه GSM وصل کنید.
- ۱۳- با نظارت هنرآموز و استادکار کارگاه، برق را به دستگاه وصل کنید.
- ۱۴- نرم‌افزار را طبق مشخصات زیر تنظیم کنید:
- ☑ هرگاه حسگر PIR حرکتی را تشخیص داد، رله شماره ۱ فعال شده و لامپ به مدت ۳۰ ثانیه روشن شود.

- هرگاه از طریق پیامک به رله شماره ۱ فرمان داده شود، این رله فعال شده و لامپ به مدت یک دقیقه روشن شود.
- هرگاه تماس تلفنی با دستگاه برقرار شود، رله شماره ۱ فعال شده و لامپ به مدت دو دقیقه روشن شود.
- ۱۵- مدار را آزمایش کنید و گزارش کوتاهی از عملکرد مدار بنویسید.

الگوی پرسش

- ۱- سناریو را تعریف کنید و یک مثال از سناریوی روشنایی در هنگام سفر بنویسید.
- ۲- دستگاه کنترل کننده GSM به چند روش سامانه‌ها را کنترل می‌کند؟ شرح دهید.
- ۳- دستگاه کنترل کننده GSM توانایی قطع یا وصل رله‌ها برای مدت زمان قابل تنظیم را دارند.
- غلط صحیح

الگوی آزمون نظری پایان واحد یادگیری



شکل ۲-۵۸

- ۱- بیش از..... درصد از انرژی الکتریکی ورودی ساختمان در وسایل روشنایی صرف می‌شود.
- ۲- در شکل ۲-۵۸ در محل تعیین شده نام قطعه مورد نظر را بنویسید.
- ۳- دو مورد از قابلیت‌های سامانه‌های کنترل هوشمند دما را نام ببرید.
- ۴- کدام ماژول برای تشخیص رطوبت به کار می‌رود؟
الف) فتوسل
ب) PIR
پ) HC-SR۵۰۱
ت) YL-۶۹
- ۵- نقش پتانسیومتر را در ماژول YL-۶۹ بنویسید.
- ۶- در ماژول WX-۱۰۱W از حسگر..... برای سنجش دما استفاده می‌شود.
- ۷- در دستگاه کنترل کننده GSM به چند روش می‌توان وضعیت رله‌ها را کنترل کرد؟ نام ببرید.
- ۸- دستگاه کنترل کننده GSM از همه شماره تلفن‌ها می‌تواند پیامک و یا تماس دریافت کند.
- غلط صحیح

الگوی ۱

اجرای پروژه کنترل هوشمند روشنایی با میکروکنترلر AVR و حسگر LDR

نکته



برنامه مربوط به این پروژه توسط مربی در اختیار هنرجو قرار می‌گیرد.

- ۱- در این پروژه می‌خواهیم حسگر LDR نور محیط را تشخیص داده و در صورت کم بودن نور، میکروکنترلر به رله فرمان دهد و یک لامپ روشن شود.
- ۲- مدار الکترونیکی پروژه را در نرم‌افزار پروتئوس رسم کنید.
- ۳- برنامه نوشته شده را در نرم‌افزار کدویژن بارگذاری کنید.
- ۴- فایل HEX خروجی برنامه کدویژن را در نرم‌افزار پروتئوس بارگذاری کنید.
- ۵- برنامه پروتئوس را اجرا و خروجی را مشاهده کنید.
- ۶- میکروکنترلر را پروگرام کنید.
- ۷- مدار را روی بردبرد ببندید و آن را راه‌اندازی کنید.
- ۸- نتیجه را مشاهده کنید و عملکرد مدار را در چند سطر توضیح دهید.

الگوی ۲

اجرای پروژه کنترل هوشمند دما با ماژول WX-۱۰۱W در حالت گرمایشی

- ۱- ماژول WX-۱۰۱W را به ولتاژ تغذیه وصل کنید.
- ۲- دمای ترموستات را روی ۲۵ درجه سانتی‌گراد تنظیم کنید.
- ۳- با تنظیم پارامتر F-۱ ماژول را در حالت HH یا گرمایشی قرار دهید.
- ۴- با تنظیم پارامتر F-۲ اختلاف دمای آغاز به کار را بر روی ۵ درجه سانتی‌گراد قرار دهید.
- ۵- وسیله گرم‌کننده (مثلاً بخاری برقی یا لامپ رشته‌ای ۱۰۰ وات) را به مدار وصل کنید.
- ۶- مدار را راه‌اندازی کرده و نتیجه را مشاهده کنید.

الگوی ۳

اجرای پروژه کنترل کننده GSM

- ۱- دستگاه کنترل کننده GSM را روشن کنید.
- ۲- ماژول حسگر رطوبت YL-۶۹ را به ورودی دیجیتال وصل کنید.
- ۳- بیزر ۱۲ ولتی را به خروجی رله شماره ۱ و پمپ آب را به خروجی رله شماره ۲ وصل کنید.
- ۴- نرم‌افزار را طبق مشخصات زیر تنظیم کنید:
هرگاه ماژول حسگر رطوبت YL-۶۹، در سطح منطقی یک قرار گرفت، رله شماره ۱ به مدت یک دقیقه وصل شده و بیزر به صدا درآید.
هرگاه از طریق پیامک به رله شماره ۱ فرمان داده شود، این رله به مدت ۴۵ ثانیه وصل شده و بیزر به صدا درآید.
هرگاه تماس تلفنی با دستگاه برقرار شود، رله شماره ۲ فعال شده و پمپ آب به مدت دو دقیقه روشن شود.
۵- مدار را اجرا کرده و نتیجه را مشاهده کنید.

ارزشیابی شایستگی نصب و راه‌اندازی سامانه‌های کنترل خانگی

شرح کار:

- ۱- انتخاب روش مناسب برای کنترل هوشمند یکی از سامانه‌ها و تجهیزات خانگی
- ۲- انتخاب حسگرها و عملگرهای مناسب با توجه به روش کنترل تجهیزات
- ۳- استفاده از حسگرها و عملگرهای انتخاب شده و راه‌اندازی مدار کنترل‌کننده هوشمند

استاندارد عملکرد: نصب و راه‌اندازی سامانه‌های کنترل خانگی با رعایت استانداردهای تعریف شده
شاخص‌ها:

- ۱- انتخاب یکی از روش‌های کنترل هوشمند تجهیزات خانگی (به عنوان مثال کنترل روشنایی) (۵ دقیقه)
- ۲- انتخاب حسگر مناسب برای کنترل (۵ دقیقه)
- ۳- تشریح اصطلاحات فنی و نکات مهم حسگر و عملگر از روی برگه اطلاعات (۱۰ دقیقه)
- ۴- بستن و راه‌اندازی مدار کنترل هوشمند (۳۰ دقیقه)

شرایط انجام کار و ابزار و تجهیزات: مکان مناسب انجام کار با کف عایق یا آنتی استاتیک و مجهز به وسایل اطفاء حریق - نور مناسب برای کارهای آزمایشگاهی - دمای طبیعی ۱۸ تا ۲۷ درجه سانتیگراد - میز کار استاندارد برای رایانه و میز آزمایشگاه الکترونیک با ابعاد $H 80 \times D 80 \times L 180 \text{ cm}$ - تابلوی کارگاهی رشته الکترونیک مجهز به فیوز محافظ جان - فرد با لباس کار - انجام کار در حال نشسته یا ایستاده - رایانه - برگه اطلاعاتی و دفترچه راهنمای حسگر و عملگر مورد استفاده - ابزار عمومی برق و الکترونیک - ابزار و تجهیزات مربوط به سامانه کنترل خانگی

معیار شایستگی:

ردیف	مراحل کار	حداقل نمره قبولی از ۳	نمره هنرجو
۱	تشریح روش‌های کنترل هوشمند تجهیزات خانگی و انتخاب روش مناسب	۱	
۲	تشریح انواع حسگرها و عملگرهای مرتبط با روش انتخاب شده و انتخاب حسگر و عملگر مناسب	۲	
۳	استخراج اطلاعات حسگر و عملگر انتخاب شده از برگه اطلاعات	۲	
۴	استفاده از حسگرها و عملگرهای انتخاب شده و راه‌اندازی مدار کنترل‌کننده هوشمند	۲	
	<p>شایستگی‌های غیرفنی، ایمنی، بهداشت، توجهات زیست محیطی و نگرش:</p> <p>۱- رعایت نکات ایمنی دستگاه‌ها</p> <p>۲- دقت و تمرکز در اجرای کار</p> <p>۳- شایستگی تفکر و یادگیری مادام‌العمر</p> <p>۴- اخلاق حرفه‌ای</p>	۲	
	میانگین نمرات * حداقل میانگین نمرات هنرجو برای قبولی و کسب شایستگی، ۲ می‌باشد.		*



پودمان ۳

نصب و راه‌اندازی سامانه‌های هوشمند حفاظتی و ایمنی

پیشرفت روز افزون در زمینه صنعت امنیت و سامانه‌های نظارت تصویری امروزه به عنوان یکی از ارکان مهم در عصر فناوری به شمار می‌آید و تقریباً تمامی مراکز خصوصی، عمومی، تجاری و صنعتی نیاز به استفاده از این صنعت دارند تا علاوه بر پیشگیری از جرم بتوانند کنترلی بر بهینه‌سازی حوزه مدیریتی خود داشته باشند. فراگیری دانش طراحی و اجرای پروژه‌های نظارت تصویری به صورت گسترده و فراگیر در کشورهای مختلف جهان و ایران سبب شده است که این حرفه یکی از حرفه‌های مهم و پردرآمد به شمار آید. لذا متولیان آموزش کشور موظف‌اند شرایطی را مهیا کنند که دانش‌آموختگان رشته الکترونیک بتوانند در سطوح مهارتی مختلف مانند مهندسی، تکنسین و کارگر ماهر وارد این حوزه شوند و از بازار اشتغال آن بهره‌مند گردند. از این رو در برنامه‌ریزی رشته الکترونیک هنرستان این حرفه مورد توجه قرار گرفته و مباحث کاربردی و عملی موردنیاز با همکاری متخصصین حوزه صنعت و آموزش در سطح هنرستان پیش‌بینی شده است. برای این منظور فراگیرانی که وارد این حوزه مهارتی می‌شوند باید با الفبای این صنعت آشنا شوند تا بتوانند مهارت‌های لازم را کسب کنند. در این پودمان با توجه به رویکرد شایستگی محور به معرفی نیازها و فرایندهای طراحی و اجرای عملی آن در قالب فعالیت‌های کارگاهی می‌پردازیم. به این ترتیب هنرجویان می‌توانند با بهره‌گیری از سامانه‌های سخت‌افزاری شبیه‌سازی شده، عملاً فرایند طراحی و پیاده‌سازی را به اجرا درآورند. یادآور می‌شود به منظور صرفه‌جویی در هزینه‌ها و توانایی اجرای عملی و واقعی کارها، شورای برنامه‌ریزی رشته الکترونیک اقدام به طراحی تابلوهای آموزشی خاص نموده است که در هنرستان توسط هنرجویان قابل اجراست. همچنین هدف‌گذاری برای کارهای عملی و تابلوهای آموزشی روی سامانه‌های ساده هوشمندکنترل حفاظتی و امنیتی صورت گرفته است.

واحد یادگیری ۳

نصب و راه اندازی سامانه‌های کنترل حفاظتی

آیا تا به حال فکر کرده‌اید

- سامانه‌های امنیتی نظارت تصویری چه کاربردی دارد؟
 - استفاده از سامانه‌های نظارت تصویری چه اهدافی را دنبال می‌کند؟
 - معماری و مولفه‌های اصلی یک سامانه نظارت تصویری بر چه اساسی تعیین می‌شود؟
 - دوربین‌های مدار بسته چگونه کار می‌کنند و چه کاربردهایی دارند؟
 - برای انتخاب یک دوربین مدار بسته چه مشخصه‌هایی را باید در نظر گرفت؟
 - سامانه‌های مدرن چه مزایایی نسبت به سایر سامانه‌ها دارند؟
 - سامانه‌های هوشمند اعلام حریق چه عناصری را می‌توانند کنترل کنند؟
 - سامانه‌های هوشمند اعلام حریق چه کاربردی دارند؟
 - سامانه‌های امنیتی کنترل تردد چه کاربردی دارد؟
 - اهداف استفاده از سامانه‌های کنترل تردد و شناسایی خودکار چیست؟
 - معماری و مولفه‌های اصلی یک سامانه شناسایی خودکار چیست؟
 - برای انتخاب یک سامانه شناسایی خودکار چه بخشی را باید در نظر گرفت؟
- سامانه نظارتی مداربسته سامانه‌ای است که در آن از یک مدار بسته برای اتصال دوربین‌ها به نمایشگرها استفاده می‌شود. تفاوت یک سامانه مداربسته با یک سامانه مدار باز در چگونگی انتقال تصاویر است. در سامانه انتقال مدار باز مانند پخش تلویزیون، انتقال تصاویر به صورت باز و گسترده و با دسترسی همگانی صورت می‌گیرد و امکان دریافت تصاویر به صورت آزاد برای همه وجود دارد. در صورتی که در یک سامانه مداربسته، تصاویر با استفاده از مداری خاص، به تعداد محدودی نمایشگر انتقال می‌یابد. یکی از بزرگ‌ترین کاربردهای سامانه‌های مداربسته در امور نظارتی و امنیتی است که با توجه به حرکت به سوی جهانی شدن و جهان را در قالب یک دهکده جهانی دیدن، گسترش این سامانه‌ها و استفاده از آنها هر روز در قسمت‌های مختلف توسعه می‌یابد.

استاندارد عملکرد:

نصب و راه اندازی سامانه‌های نظارت تصویری با رعایت استانداردهای تعریف شده

۱-۳- مواد، ابزار و تجهیزات مورد نیاز

رایانه و اینترنت - لباس کار - دستگاه DVR - دوربین مدار بسته آنالوگ - سوئیچ شبکه - دوربین مدار بسته تحت شبکه - دستگاه NVR - سوکت زن شبکه - سوکت زن کواکسیال - کابل شبکه - کابل کواکسیال - قفل الکترونیکی - برچسب‌های رادیو شناسه

۲-۳- سامانه‌های نظارت تصویری

کاربردهای سامانه‌های حفاظتی و نظارتی

طراحی سامانه‌های نظارت تصویری یعنی دوربین مدار بسته، براساس نوع کار و نیاز تقسیم‌بندی می‌شود. به طور کلی با توجه به کاربری و نیاز مشتریان، نصب دوربین، سه هدف احراز هویت، شناسایی و بازرسی را دنبال می‌کند. احراز هویت افراد یا Identification در مبادی ورودی و خروجی صورت می‌گیرد. در این فرایند با نصب دوربین مناسب و ذخیره اطلاعات می‌توان در هنگام باز پخش به تصویر اصلی با کیفیت بالا دست یافت و فرد را احراز هویت کرد. هدف دوم شناسایی یا recognition است که با نصب دوربین می‌توان به تشخیص افراد آشنا و معرفی شده به مجموعه اقدام و به آنان اجازه ورود داد. هدف سوم بازرسی یا detection است که نظارت کلی بر محیط و افراد را شامل می‌شود. در شکل ۱-۳ یک نمونه تصویر شماره پلاک خودروی در حال حرکت را مشاهده می‌کنید که توسط دوربین‌های پلاک‌خوان نصب شده برای کنترل تردد ترافیک روی دکل‌ها در خیابان‌های اصلی گرفته شده است.



شکل ۱-۳

سه مورد احراز هویت، شناسایی و تشخیص را در کلاس به بحث بگذارید و کاربردهای دیگر آن را از ابعاد مختلف شناسایی کرده و نتایج را جمع‌بندی کنید.

بارش فکری





شکل ۲-۳- سامانه‌های نظارت تصویری



شکل ۳-۳- اتاق مانیتورینگ

دوربین‌ها را می‌توان با توجه به اهداف زیر در اماکن مختلف در سطح شهر نصب کرد:

■ **کاهش ترس از وقوع جرم و احساس امنیت:**

استفاده از سامانه‌های نظارت تصویری در یک مکان باعث آرامش افراد شده است. برای مثال در پارک‌ها یا پارکینگ‌ها، نصب دوربین می‌تواند سبب جلوگیری از سرقت یا وقوع جرم‌های مشابه شود.

■ **کمک به تحقیقات پلیسی:** برای کمک به

تحقیقات پلیسی باید از دوربین‌های با کیفیت استفاده شود. وجود این نوع دوربین‌ها امتیاز ویژه‌ای برای این نوع کارها به شمار می‌آید. زیرا برای اهداف قضایی بالا بودن کیفیت بسیار با اهمیت بوده و قابل استناد است. چنانچه دوربین‌ها بتوانند از واقعه، تصویرهایی با کیفیت بالا فراهم و ذخیره‌سازی کنند، می‌تواند در برائت یا محکومیت مجرم مؤثر واقع شود، شکل ۲-۳.

■ **کمک رسانی در مواقع اورژانس:** اپراتورهایی که

در اتاق‌های کنترل حضور دارند هنگام بروز حوادث، سریعاً با اورژانس تماس می‌گیرند و با توجه به تصاویر

موجود، نیازهای مربوطه را به سازمان‌های ذیربط گزارش می‌دهند. به این ترتیب موضوع سریع‌تر مورد رسیدگی قرار می‌گیرد. معمولاً دوربین‌هایی را در مناطق پرخطر قرار می‌دهند تا در صورت وقوع حادثه، کارکنان مانیتورینگ به نیروهای امداد، اطلاع‌رسانی کنند. شکل ۳-۳ اتاق مانیتورینگ را نشان می‌دهد.

■ **مدیریت مکان:** یکی دیگر از کاربردهای دوربین مدار بسته استفاده از آن در مجتمع‌ها و مراکز تجاری و تفریحی است. در این نوع اماکن با استفاده از دوربین‌ها، پرسنل حراست اتاق مانیتورینگ می‌توانند به یافتن اطفال گمشده، یا اشیاء گم‌شده یا ردیابی اشیاء سرقت شده بپردازند. از جمله موارد مهم دیگر به صدا درآوردن زنگ خطر و بررسی صحت آن و اعزام نیروهای امنیتی به یک محل عمومی یا دولتی مانند پالایشگاه جهت رفع مشکل است.



شکل ۴-۳- نصب سرویس در وسایل نقلیه عمومی

استفاده از دوربین‌های کنترل تردد نیز از موارد دیگری است که از طریق پردازش تصویر به اجرا درمی‌آید. با ایجاد حصارهای مجازی به کمک دوربین‌ها می‌توانیم یک بخش خاص را به عنوان بخش ممنوعه مشخص کنیم. در این حالت در صورت ورود افراد غیر مجاز به منطقه ممنوعه، فرمان هشدار صادر شده و اپراتور را آگاه می‌سازد. ایجاد مناطق امنیتی برای اشیاء در موزه‌ها، شمارش افراد و یا شمارش ماشین‌ها توسط نرم افزارهای مرتبط با دوربین نیز از جمله کارهای مهم در این حوزه به شمار می‌آید. با استفاده از هوش مصنوعی و نرم‌افزارهای نصب شده می‌توان از اقدام به ربودن اشیاء در موزه‌ها مطلع شد.

■ سرویس‌های مدارس و ناوگان شهری:

یکی از کاربردهای جدیدی که در سامانه‌های نظارت تصویری وجود دارد نصب دوربین در سرویس‌های مدارس، مترو و اتوبوس‌ها است که مانع ارتکاب جرم شده و در کاهش وقوع جرم نقش مهم و اساسی دارد، شکل ۳-۴.

■ تشخیص هویت از طریق پردازش تصویر:

به کمک سرویس‌های نظارت تصویری و دانش پردازش تصویر، امکان هوشمندسازی در بخش‌های مختلف از دیدگاه‌های مختلف وجود دارد. مثلاً با استفاده از نرم افزارهایی که روی سامانه‌های نظارت تصویری نصب می‌شود می‌توان سامانه‌های کنترل ترافیک را مدیریت کرد. پلاک‌خوانی خودروها با

با توجه به محیطی که در آن زندگی می‌کنید درباره هریک از کاربردهای دوربین در گروه کاری خود بحث کنید و برای هریک مثال کاربردی و اجرایی پیدا کنید. نتیجه را در قالب یک گزارش کوتاه ارائه دهید.

بحث گروهی



با توجه به کاربردهای ذکر شده، برای هریک از بخش‌های زیر سامانه نظارت تصویری را پیش‌بینی کنید و موارد نظارتی را در جدول ۳-۱ ارائه دهید.

فعالیت



جدول ۳-۱

نوع نیاز	کاربرد	
		موسسات مالی
		ساختمان‌های اداری
		مراکز رفاهی
		هتل‌ها
		کارخانه‌ها



سامانه‌های نظارت تصویری چه مزایای دیگری دارد؟ در رسانه‌های مختلف جست‌وجو کنید و نتیجه را در کارگاه جمع‌بندی کنید.



در مسیر منزل تا مدرسه حداقل ۴ نمونه دوربین را در یک فهرست شناسایی کنید و اهداف نصب این دوربین‌ها را در جدول ۲-۳ بنویسید.

جدول ۲-۳

ردیف	محل دوربین	هدف
۱		
۲		
۳		
۴		



با استفاده از رسانه‌های مختلف چند نمونه از فیلم‌های دوربین مدار بسته که نمونه‌هایی از سرقت را ذخیره کرده‌اند بارگیری کنید و در کلاس با نظارت مربی خود، درباره نوع و محل مناسب دوربین‌ها بحث و نتیجه‌گیری کنید.

۳-۳- انواع دوربین‌ها از نظر نصب



شکل ۳-۵- استانداردهای IP

از آنجا که علاوه بر نظارت و مانیتورینگ داخل ساختمان‌ها، لازم است محیط‌های بیرونی و پیرامونی نیز مورد بازرسی قرار گیرد، دوربین‌ها را در دو نوع داخلی (indoor) و یا خارجی (outdoor) تقسیم‌بندی می‌کنند.

به طور کلی تمامی وسایل و دستگاه‌های صنعتی و الکترونیکی که کاربری داخلی و خارجی دارند از یک نوع استاندارد با نام IP تبعیت می‌کنند. IP یا درجه محافظت از نفوذ (Ingress Protection)، عبارت است از استاندارد که میزان نفوذپذیری گرد و خاک یا آب را تعیین می‌کند. این استاندارد معمولاً از دو رقم تشکیل شده است. رقم اول نفوذپذیری گرد و خاک و رقم دوم نفوذپذیری آب را نشان می‌دهد. در شکل ۳-۵ رقم اول استانداردهای IP را برای ذرات با ابعاد مختلف ملاحظه می‌کنید. در شکل ۳-۶ رقم دوم استانداردهای IP را برای درجه نفوذپذیری آب ملاحظه می‌کنید.



با توجه به جدول فوق حداقل IP موردنیاز را برای محیط‌های مشخص شده در جدول ۳-۳ تعیین کنید.

جدول حفاظت محیطی

عدد سمت راست - مقاومت در برابر مایعات	
۱	حفاظت در برابر قطرات آب به صورت عمودی (بعنوان مثال ریزش شستم کوزه در محیط‌های مرطوب)
۲	حفاظت در برابر بارش قطرات آب با زاویه ۱۵ درجه از حالت عمود (ریزش آب در باد ملایم)
۳	حفاظت در برابر بارش قطرات آب با زاویه ۶۰ درجه از حالت عمود (بارش باران در باد شدید)
۴	حفاظت در برابر پاشش آب از تمامی جهات (شستوی معمول)
۵	حفاظت در برابر پاشش پر فشار آب از تمامی جهات (شستوی تحت فشار)
۶	حفاظت در برابر پاشش پر فشار و حجیم آب از تمامی جهات با شدت امواج شدید دریا
۷	حفاظت در برابر غوطه ور شدن در آب و اثرات فشار آب کم عمق
۸	حفاظت در برابر غوطه ور شدن در بلند مدت آب تحت فشار آب در

شکل ۳-۶ - استانداردهای IP

جدول ۳-۳

ردیف	محیط	درجه حفاظت از نفوذ مورد نیاز دوربین (نوع IP)
۱	کارواش	
۲	اطراف ساختمان در شمال کشور با وجود باران شدید	
۳	داخل اتاق‌های اداری	
۴	داخل راهروها	
۵	داخل پارکینگ‌ها	
۶	ورودی پارکینگ	
۷	محیط یک ورزشگاه	
۸	بالای در ورودی مدرسه	

آیا تا به حال به این موضوع فکر کرده اید که ممکن است در برخی مکان‌ها نیاز به نصب دوربین‌های ضد ضربه باشد تا در صورت برخورد ضربه چکش یا لوازم دیگر این وسیله بتواند به کارکرد خود ادامه دهد. به نظر شما چه مکان‌هایی نیاز به این نوع دوربین‌ها دارد؟ نتیجه را در قالب یک گزارش ارائه دهید.

تحقیق کنید



برای دوربین‌های ضربه‌پذیر استاندارد I K10 وجود دارد، با جست‌وجو در رسانه‌های مختلف این استاندارد را بیابید و در کلاس به بحث بگذارید.

بحث کنید



۳-۴- پایه‌ها و نگهدارنده دوربین‌ها



شکل ۳-۷- دو نوع محفظه دوربین

در سامانه‌های نظارت تصویری به محفظه‌ای که جهت نگهداری دوربین به کار می‌رود محفظه (هوسینگ - Housing) می‌گوییم. محفظه یا هوسینگ مکانی است که باید دوربین در آن قرار گیرد و در برابر نفوذ گرد و خاک، آب و ضربه مقاوم باشد. شکل ۳-۷ دو نمونه از این نوع محفظه‌ها را نشان می‌دهد. معمولاً هوسینگ دوربین‌ها با IP۶۷ یا IP۶۸ است که در داخل آن گرمکن (هیتر - Heater) و پنکه (فن - fan) وجود دارد. وجود هیتر و فن مانع اختلال عملکرد دوربین در شرایط هوای گرم و سرد و ایجاد بخار روی لنز می‌شود.

حداقل دو نمونه دوربین در محیط کارگاه نشان داده شود و محفظه آن به وسیله مربی کارگاه مورد بررسی و تجزیه و تحلیل قرار گیرد.

فعالیت علمی



دوربین‌ها روی دیوار، روی سقف یا روی دکل نصب می‌شوند، شکل ۳-۸. به پایه دوربین براکت (Bracket) می‌گویند. هنگام انتخاب براکت باید به نوع دوربین کاملاً دقت کنید و محفظه مناسب با پایه و دوربین برای آن تهیه نمایید.



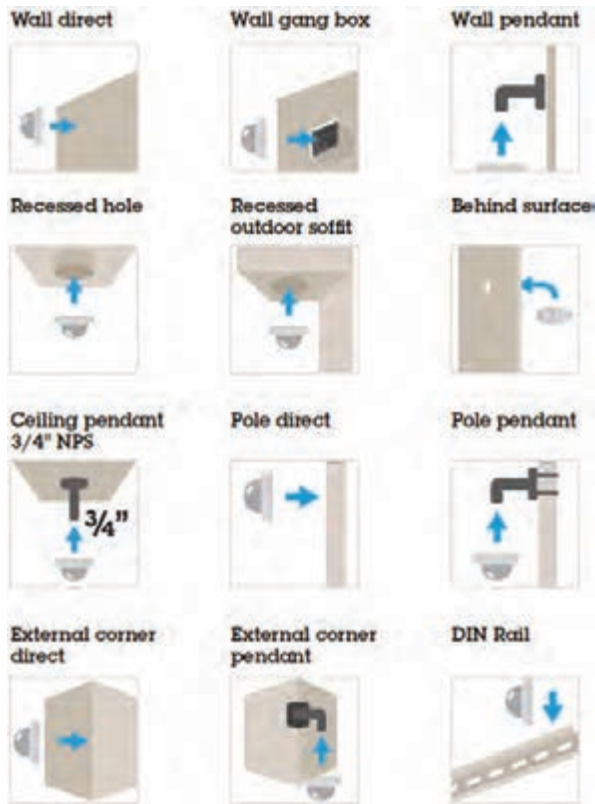
شکل ۳-۸

انواع نصب در شکل ۳-۹ داده شده است. در جدول ۳-۴ مشخص کنید کدام یک از روش‌ها برای چه مکانی مناسب است.

فعالیت علمی



جدول ۳-۴



شکل ۳-۹- انواع نصب

ردیف	نوع نصب	محل نصب
۱		
۲		
۳		
۴		
۵		
۶		
۷		
۸		
۹		
۱۰		
۱۱		
۱۲		

نصب پایه دوربین

کار عملی ۱



هدف: کسب شایستگی نصب پایه دوربین

ابزار، مواد و تجهیزات مورد نیاز: ابزار عمومی برق و مکانیک، ابزار مخصوص، پایه دوربین دونمونه، تابلوی آموزشی یا فضای مناسب برای نصب، دریل، رول پلاک، پیچ و مهره.

مراحل اجرای کار:

- ۱- چفت و بست پایه‌های دوربین را با استفاده از راهنمای نصب یا مشاهده دوربین مشخص کنید.
- ۲- نوع پایه‌ها را از نظر محل نصب تعیین کنید.
- ۳- پایه‌ها را در محل مناسب نصب کنید.
- ۴- با استفاده از تجربه به‌دست آمده، گزارش مختصری از فرایند اجرای کار بنویسید و در کلاس ارائه دهید.

الگوی پرسش:

- ۱- اهداف کلی مورد نظر در نصب دوربین عبارت‌اند از
الف) ب) پ)
- ۲- اصطلاحات Detection, Recognition, Identification را ترجمه کنید.
- ۳- ۶ مورد از انواع دوربین‌ها را با توجه به اهدافی که در اماکن مختلف در سطح شهر نصب می‌کنند، نام ببرید.
- ۴- هرچه عدد IP در دوربین‌ها بزرگ‌تر باشد، میزان نفوذ پذیری بیشتر است.
درست نادرست
- ۵- عدد IP در دوربینی ۲۸ است. این دوربین در مقابل ذرات، مقاومت کم و در مقابل نفوذ مایعات، مقاومت بالایی دارد.
درست نادرست
- ۶- محفظه‌ای که جهت نگهداری دوربین به کار می‌رود و پایه دوربین نام دارد.
- ۷- علت استفاده از گرمکن و پنکه در هوسینگ دوربین‌های جعبه‌ای را شرح دهید.
- ۸- به نظر شما مانیتور رایانه دارای چه نوع IP است؟

۵-۳- انواع دوربین مدار بسته



شکل ۳-۱۰- اینفوگرافی انواع دوربین‌ها

انواع دوربین‌های مدار بسته بر اساس عملکرد و چگونگی نصب آنها نام‌گذاری می‌شود. در اینفوگرافی شکل ۳-۱۰ تقسیم‌بندی انواع دوربین‌ها را ملاحظه می‌کنید.

■ دوربین جعبه‌ای (Box camera)

این دوربین را می‌توان در محیط‌های مختلف نصب کرد. چنانچه بخواهید دوربین را در محیط‌های خارجی نصب کنید، باید از محفظه (هوسینگ - Housing) خاص آن استفاده کنید. این دوربین‌ها قابل نصب روی دیوار یا سقف هستند. پایه این دوربین‌ها (براکت - Bracket) را می‌توان روی دیوار، سقف، لوله و دکل نصب کرد.

با مراجعه به دفترچه راهنمای دوربین، اجزای دوربین را در شکل ۳-۱۱ مشخص کنید.

فعالیت



شکل ۳-۱۱- اجزای دوربین

بحث کنید



آیا تا به حال به این موضوع فکر کرده‌اید که دوربین‌ها پس از مدتی گرد و خاک می‌گیرند و کثیف می‌شوند و گرد و خاک و آلودگی کیفیت تصویر آن را خراب می‌کند. یکی از مشاغل مهم و پردرآمد نگهداری سامانه‌های نظارتی است. برای تمیز کردن دوربین‌های نصب شده باید از مواد خاص تعیین شده در راهنمای کاربرد دستگاه و طبق دستورالعمل تعریف شده استفاده کنید. با بررسی راه‌های نصب دوربین‌ها، مواد و چگونگی تمیز کردن آن را بیابید و درباره آن بحث کنید. نتیجه را در قالب یک گزارش ارائه دهید.

نکته ایمنی



همان‌طور که می‌دانید، برای کار در ارتفاع کمتر از ۴ متر و بیشتر از ۶ متر جهت تمیز کردن دوربین باید نکات ایمنی مربوط به کار در ارتفاع را رعایت کنیم. حداقل ۴ نکته ایمنی مرتبط با آن را در جدول ۳-۵ بنویسید.

جدول ۳-۵

ردیف	نکته ایمنی	نکاتی که باید رعایت شود	بالا برد مورد نیاز
۱			
۲			
۳			
۴			



شکل ۳-۱۲- دوربین دام داخلی



شکل ۳-۱۳- دوربین دام خارجی

■ دوربین مدار بسته دام (Dome)

این دوربین‌ها در محیط‌های داخلی و اداری نصب می‌شوند. البته مدل‌هایی از این دوربین‌ها نیز ساخته شده‌اند که در محیط‌های بیرون نیز قابل نصب است. زاویه دید این دوربین‌ها بر اساس نوع دوربین و کارخانه سازنده متغیر است و اگر در گوشه اتاق نصب شوند، به راحتی می‌توانند تمام فضای اتاق را تحت پوشش قرار دهند. این دوربین‌ها را اغلب روی سقف نصب می‌کنند. همچنین پایه‌های دیواری آن نیز در بازار موجود است. به حساب پوشش دهنده این نوع دوربین، Bobble می‌گویند، شکل‌های ۳-۱۲ و ۳-۱۳.

■ دوربین مدار بسته بولت (Bullet)

این دسته از دوربین‌های مدار بسته معمولاً برای محیط‌های بیرونی طراحی شده‌اند. قاب ضد آب و IP درجه بالای این نوع دوربین‌ها سبب می‌شود تا در محیط‌های بیرونی و با شرایط جوی بد به راحتی کار کنند. همچنین همه این دوربین‌ها به دلیل استفاده از پرتو مادون قرمز لیزری، قابلیت دید در شب را دارند (با استفاده از مادون قرمز) و می‌توانند در شرایط نوری بسیار کم (تاریک) به راحتی تصویر مناسب را فراهم کنند. در شکل ۱۴-۳ یک نمونه دوربین بولت نشان داده شده است.

■ دوربین مدار بسته PTZ

دوربین‌هایی که تا کنون معرفی کردیم لنز ثابت دارند و فقط تصویر ثابتی را ایجاد می‌کنند. نوع دیگری از دوربین‌ها هستند که می‌توانیم لنز آنها را از راه دور یا اتاق کنترل بچرخانیم و تنظیم کنیم. به این دوربین‌ها PTZ گویند که در آن P مخفف Pan به معنی چرخش در راستای افقی و T مخفف Tilt به معنی چرخش در

راستای عمودی و Z مخفف Zoom به معنی بزرگنمایی است. همان‌طور که در شکل ۱۵-۳ مشاهده می‌شود، شکل ظاهری این دوربین‌ها شبیه دوربین‌های دام است اما ابعاد بزرگ‌تری دارند. در این دوربین‌ها به آسانی می‌توانیم تصاویر تولیدی را کنترل و زوم کنیم. این دوربین‌ها روی سقف یا دکل نصب می‌شوند. فرمان‌های مورد نیاز از طریق دستگاه کنترل از راه دور یا صفحه کلید متصل شده به دستگاه کنترل، داده می‌شود. این دوربین‌ها علاوه بر سوکت نیاز به دستک دارند.

■ دوربین مدار بسته اسپید دام (speed dome)

دوربین‌های اسپید دام دسته‌ای از دوربین‌های PTZ هستند که شکل ظاهری آنها شبیه دوربین‌های دام (Dome) است و عملکرد آن مشابه دوربین‌های PTZ است. به عبارت دیگر، این نوع دوربین‌ها را نوع دیگری از PTZ می‌شناسند، با این تفاوت که سرعت Pan، Zoom، Tilt دوربین‌های اسپید دام از دوربین‌های PTZ بیشتر است. از دوربین‌های اسپید دام در مواقعی استفاده می‌شود که نیاز به چرخش و زوم دوربین در تمام جهات یعنی ۳۶۰ درجه باشد، شکل ۱۵-۳. به دلیل نصب موتور روی دوربین‌های اسپید دام و PTZ، قیمت آنها نسبت به سایر دوربین‌ها بیشتر است. چون ضریب امنیتی این نوع دوربین‌ها بسیار بالا است، از آنها در مراکزی استفاده می‌شود که نیاز به امنیت و وضوح تصویر بالا باشد. یکی از مزایای مهم دوربین‌های PTZ و speed dome، کاربرد آنها در محیط‌های باز و فضای آزاد است. لازم است متذکر شویم که گردش ۳۶۰ درجه‌ای لنز این دوربین‌ها قادر است زاویه دید صد درصد و کنترل کامل محیط را برای کاربر فراهم کند. در شکل ۱۵-۳ چند نمونه دوربین PTZ و اسپید دام و زاویه‌های چرخش آن را ملاحظه می‌کنید.



شکل ۱۴-۳. دوربین بولت Bullet



شکل ۱۵-۳. چند نمونه دوربین اسپید دام و زاویه چرخش آن



تعیین مشخصات دوربین‌های بولت، دام، اسپید دام و PTZ

هدف: کسب شایستگی برای تعیین مشخصات دوربین‌های بولت، دام، اسپید دام و PTZ
ابزار، مواد و تجهیزات مورد نیاز: راهنمای کاربرد و انواع دوربین‌های بولت، دام، اسپید دام، PTZ

مراحل انجام کار:

۱- راهنمای کاربرد یا برچسب نصب شده روی دوربین را بررسی کنید و اطلاعات خواسته شده را در جدول ۳-۶ بنویسید.

۲- نوع دوربین از نظر محل نصب و درجه حفاظت در مقابل نفوذ و کاربرد را مشخص کرده و در جدول ثبت کنید.

جدول ۳-۶- مشخصات دوربین‌های دام، بولت، اسپید دام، PTZ

ردیف	نوع دوربین به فارسی و انگلیسی	شماره فنی و مدل	زاویه دید	محل نصب	IP	میزان حفاظت در مقابل نفوذ
۱						
۲						
۳						
۴						



شکل ۳-۱۶- دو نمونه دوربین پین هول

■ دوربین پین هول یا سوزنی (Pinhole-needle)

لنز یا عدسی این دوربین‌ها بسیار کوچک است و عموماً در مکان‌هایی مانند عابربانک‌ها که محدودیت فضا دارند، نصب می‌شود. شرکت‌های سازنده انواع بسیار متنوعی از این نوع دوربین‌ها را عرضه کرده‌اند. در شکل ۳-۱۶ دو نوع دوربین پین هول را مشاهده می‌کنید.

■ دوربین مکعبی (Cube)

دوربین مکعبی دوربینی با کاربرد داخلی است که روی آن میکروفون و بلندگو جهت ارسال و دریافت صدا نصب شده است. این نوع دوربین‌ها به دلیل سهولت نصب در داخل ساختمان‌ها، کاربرد زیادی دارند. نمونه‌ای از این دوربین در شکل ۳-۱۷ نشان داده شده است.



شکل ۳-۱۷- دوربین مکعبی



هدف: کسب شایستگی برای برآورد دوربین‌های مورد نیاز برای یک محیط واقعی و تعیین مکان نصب آنها
مواد، ابزار و تجهیزات: نقشه مدرسه، خودکار، کاغذ و نقشه کروکی محل

مراحل اجرای کار:

- ۱- محلی مانند مدرسه خود را انتخاب کنید. می‌خواهیم در این مکان دوربین نصب کنیم، به طوری که کلیه مکان‌ها مورد پوشش قرار گیرد. با راهنمایی هنرآموز کارگاه خود، ابتدا یک نقشه کروکی دستی از محل ترسیم کنید.
- ۲- محل نصب دوربین‌ها را روی کروکی مشخص کنید و نوع دوربین‌ها را تعیین کنید.
- ۳- با توجه به بازار، به رسانه‌های مختلف مراجعه کنید و اقلام مورد نظر را انتخاب و برآورد هزینه نمایید.
- ۴- طرح را در یکی از نرم‌افزارها مانند ویزیو، اتوکد یا گوگل اسکچ - آپ ترسیم کنید و مجموعه را در قالب یک گزارش به کارگاه ارائه دهید.
- ۵- یک فهرست واری (لیست-جدول پرسشنامه) تهیه کنید و از آن برای بررسی وضعیت دوربین‌ها در فرایند بازدید استفاده نمایید.

الگوی پرسش:

- ۱- کدام دوربین برای نصب در محیط‌های بیرونی با شرایط جوی بد مناسب است.
(الف box camera ب dome پ pinhole ت outdoor bullet)
- ۲- PTZ اول کلمات..... به معنی..... و..... به معنی.....
و..... به معنی..... است.
- ۳- سرعت zoom، pan و tilt در دوربین‌های اسپید دام از دوربین‌های PTZ بیشتر است. درست □ نادرست □
- ۴- از دوربین‌های..... در مواقعی که به چرخش و زوم در تمام جهات نیاز باشد استفاده می‌کنند.
(الف dome ب speed dome ج pinhole د cube)
- ۵- نام دوربین شکل ۱۸-۳..... است و قادر به گردش..... درجه است.
- ۶- دوربین پین هول برای نصب در چه مکان‌هایی مناسب است؟ شرح دهید.



شکل ۱۸-۳

۶-۳ پارامترهای مهم در انتخاب دوربین

■ عدسی‌ها یا لنزها

لنزها از اجزای اصلی دوربین‌های مداربسته هستند که با توجه به انواع و کاربردهایی که دارند، می‌توانند تأثیر مستقیم بر طراحی سامانه دوربین مداربسته بگذارند. هنگام انتخاب لنز، باید به سه مشخصه میزان تأمین نور مناسب برای حسگر تصویر (image sensor)، میزان فاصله کانونی و اندازه سنسور تصویر آن توجه کرد. این پارامترها نقش تعیین‌کننده‌ای در زاویه دید مورد نظر دارند. یادآور می‌شود که هر قدر زاویه دید بیشتر باشد، عمق تصویر کمتر است. بالعکس هر قدر زاویه دید کمتر باشد، عمق تصویر بیشتر می‌شود.

مثلاً لنز های واید (Wide)، زاویه دید بالایی داشته اما عمق تصویر کمی را به ما می‌دهند در صورتی که لنزهای تله (Tele) با زاویه دید کمتر، عمق بیشتری را می‌دهند، شکل ۳-۱۹.

لنز دوربین شامل یک عدسی و یک روزنه جهت دریافت و رساندن تصاویر به سنسور تصویر دوربین است. سنسور دوربین، مبدلی است که نور و تصویر دریافتی از عدسی را به سیگنال دیجیتال تبدیل می‌کند. همان‌طور که اشاره شد، برخی از لنزها ثابت و غیرقابل تنظیم هستند و در برخی دیگر امکان تنظیم لنز وجود دارد. مشخصه‌های مهم لنز قابل تنظیم شامل فاصله کانونی عدسی و روزنه عبور نور یا ایریس (iris) است. در برخی از دوربین‌ها، لنزها قابل تعویض و در برخی دیگر ثابت است.



شکل ۳-۱۹- تفاوت زاویه دید و عمق تصویر لنز واید و لنز تله

☑ فاصله کانونی عدسی لنز دوربین

فاصله کانونی همان فاصله نقطه کانونی عدسی تا مرکز همگرایی عدسی است. هرچه فاصله کانونی لنز بیشتر باشد لنز از نوع Tele بوده و تصاویر اشیایی را که در فاصله دورتری قرار دارند، بهتر نشان می‌دهد. مثلاً در بالای باجه بانک‌ها، لنز tele قرار می‌دهند تا بتوانند از فاصله دور روی اشیایی مانند پول بزرگنمایی کنند. اما هر قدر فاصله کانونی لنز کمتر باشد زاویه دید بیشتری دارد و تصاویر موجود در فاصله نزدیک را بهتر نشان می‌دهد. این لنزها برای مشاهده صحنه‌های وسیع به کار می‌روند. لنزهایی که فاصله کانونی و زاویه دید قابل تنظیم دارند را لنزهای وری‌فوکال (varifocal) می‌نامند.

با مراجعه به منابع مختلف حداقل سه نمونه از لنزهای واید و تله را بیابید و فاصله کانونی و زاویه دید در آنها را مشخص کنید و نتایج را در جدول ۳-۷ بنویسید.

تحقیق کنید



جدول ۷-۳- فاصله کانونی و زاویه دید لنز

ردیف	نوع لنز	فاصله کانونی	زاویه دید	رزولوشن
مثلاً		۴ میلیمتر	۶۲ درجه	۱۹۲۰×۱۰۸۰
۱				
۲				
۳				

با توجه به جدول ۸-۳ مشخص نمایید کدام دوربین‌ها لنز متغیر و رزولوشن بالا دارند و کدام یک در صورت نصب در مکان مناسب بیشترین بزرگنمایی را روی یک کالا می‌تواند داشته باشد.

فعالیت



جدول ۸-۳- انواع مدل‌های دوربین و ویژگی‌های آن

مشخصات فنی	M11 series						M10 series			
	M1145	M1145-L	M1125	M1125-L	M1124	M1124-L	M1065-L	M1065-LW	M1045-LW	M1025
حداکثر وضوح تصویر	1920×1080	1920×1080	1920×1080	1920×1080	1920×1080	1920×1080	1920×1080	1920×1080	1920×1080	1920×1080
زاویه دید افقی	34-95	34-95	32-91	32-91	32-91	32-91	110	110	110	94
نوع لنز										
بیشترین بزرگنمایی روی کالا از فاصله دور										

یکی از آدرس‌های رسانه‌ای مربوط به تولید کنندگان دوربین را پیدا کنید و به کمک هنرآموز کارگاه برای کارگاه، کلاس، راهرو و حیاط مدرسه لنز مناسبی را انتخاب کنید و گزارش کوتاهی تهیه و در کلاس ارائه دهید.

جست‌وجو کنید



■ روزنه عبور نور یا عنبیه (iris)

کلمه iris به معنای عنبیه چشم است و عملکرد آن در لنز مشابه عنبیه در چشم، تنظیم مقدار نور وارد شده به دوربین است. هرچه این روزنه بزرگ‌تر باشد نور بیشتری از روزنه عبور می‌کند و وارد دوربین می‌شود. در اصطلاح فنی به این ویژگی iris می‌گویند. iris به دو نوع ثابت و متغیر تقسیم می‌شود. ایریس‌های متغیر را به دو گروه متغیر دستی و متغیر خودکار طبقه‌بندی می‌کنند.

☑ **لنزهای iris ثابت:** در این نوع لنزها میزان نور ورودی به دوربین ثابت است.

☑ **لنزهای iris دستی:** در این لنزها روزنه عبور توسط پیچی که بر روی لنز نصب شده است، تنظیم می‌شود. در این نوع لنزها، دوربین فقط در شرایط نوری تنظیم شده برای روزنه، تصویر مناسبی تولید می‌کند و با تغییر میزان نور کیفیت تصویر نیز تغییر خواهد کرد.

☑ **لنزهای iris خودکار (اتوماتیک):** تنظیم نور در این لنزها مشابه چشم انسان است و با توجه به نور محیط دهانه روزنه به صورت خودکار تنظیم می‌شود. این نوع لنزها می‌توانند در تمام ساعات شبانه‌روز تصویری شفاف و باکیفیت را برای سرور ارسال کنند.

با مراجعه به رسانه‌های مختلف، تصاویر مربوط به لنزهای iris ثابت، متغیر دستی، متغیر خودکار و رزولوشن دوربین‌ها را بیابید و در قالب پاورپوینت ارائه دهید.

پژوهش کنید



■ نور

یکی از اساسی‌ترین عوامل برای تولید تصویر مناسب، نور محیط است. بدیهی است که در صورت نبودن نور مناسب، تصویر قابل قبول و مطلوب بوجود نمی‌آید و تصویر دارای نویز شده و تاریک خواهد شد. مقدار نور مورد نیاز برای تولید تصویر مناسب دقیقاً بستگی به نوع دوربین و حساسیت آن به نور دارد، به زبان ساده‌تر می‌توان گفت که در محیط‌هایی که نور مناسب موجود نباشد، باید از دوربین‌هایی که حساسیت بالاتری دارند استفاده کنیم. واحد سنجش میزان نور، لوکس (LX=LUX) یا شمع بر متر مربع است.

محتوای جدول ۹-۳ را ترجمه کنید.

ترجمه کنید

جدول ۹-۳- میزان نور محیط به زبان اصلی

	متن	Condition	Light level (LUX)
	ترجمه		
Day time		Sunlight	107527
		Daylight	10752.70
		Overcast day	1075.30
		Very dark day	107.53
		Twilight	10.75
Night time		Deep twilight	1.08
		Full moon	0.108
		Quarter moon	0.0108
		Starlight	0.0011
		Overcast night	0.0001

حداقل روشنایی موردنیاز برای تولید تصویر، حساسیت دوربین نام دارد که میزان حساسیت دوربین را به نور مشخص می‌کند. هر قدر حساسیت دوربین بیشتر باشد، دوربین می‌تواند تصویر با کیفیت مناسب و بالاتری را تولید کند. نکته‌ای که باید بدان توجه نمود این است که کارخانه‌های تولیدکننده دوربین، میزان حساسیت نور موردنیاز دوربین را با لوکس نشان می‌دهند. هر قدر عدد مربوط به حساسیت کوچک‌تر باشد، حساسیت دوربین بیشتر است و در شرایط نور کم تصویر با کیفیت‌تری را تولید می‌کند. جدول ۹-۳ میزان نور مورد نیاز را بر حسب لوکس و شمع (foot candle) برای شرایط مختلف روز و شب نشان می‌دهد.

انتخاب دوربین مناسب برای شرایط مختلف

کار عملی ۴



هدف: انتخاب دوربین مناسب برای شرایط مختلف

تجهیزات: جدول مشخصات دوربین‌ها و لوازم التحریر

مراحل کار:

- ۱- جدول ۱۰-۳ را ترجمه کنید و مشخصه‌ها را در محل مناسب بنویسید.
- ۲- با توجه به جدول ۱۰-۳ مشخص کنید کدام دوربین‌ها برای شب مناسب‌تر هستند.

- ۳- کدام دوربین در کمترین نور تصویر رنگی فراهم می‌کند.
- ۴- زاویه دید کدام دوربین بیشترین و کدام دوربین کمترین مقدار است.
- ۵- کدام دوربین برای شب مناسب نیست.
- ۶- کدام دوربین دارای بهترین وضوح تصویر و کدامیک دارای کمترین وضوح تصویر است.

جدول ۱۰-۳

	P13 series		M11 series						M10 series			
	P1364	P1364-E	M1145	M1145-L	M1125	M1125-E	M1124	M1124-E	M1065-L	M1065-EW	M1045-LW	M1025
Max. video resolution	1280×960	1280×960	1920×1080	1920×1080	1920×1080	1920×1080	1280×720	1280×720	1920×1080	1920×1080	1920×1080	1920×1080
Horizontal field of view	33.3-92.3	33.3-83	34-95	34-95	32-91	32-91	32-91	32-91	110°	110°	110°	94°
Day and night	√	√	√	√	√	√	√	√	√	√	√	-
Min. illumination color	0.1	0.1	0.4	0.4	0.25	0.25	0.25	0.25	0.25	0.25	0.25	1.5
Min. illumination B/W	0.01	0.01	0.08	0.08	0.05	0.05	0.05	0.05	0.05	0.05	0.05	-

کاتالوگ کارخانه‌های مختلف را تهیه نمایید و میزان روشنایی مورد نیاز برای دوربین‌های مختلف را با یکدیگر مقایسه کنید.

تحقیق کنید



فیلم مشخصات دوربین را ملاحظه کنید.

فیلم ۲



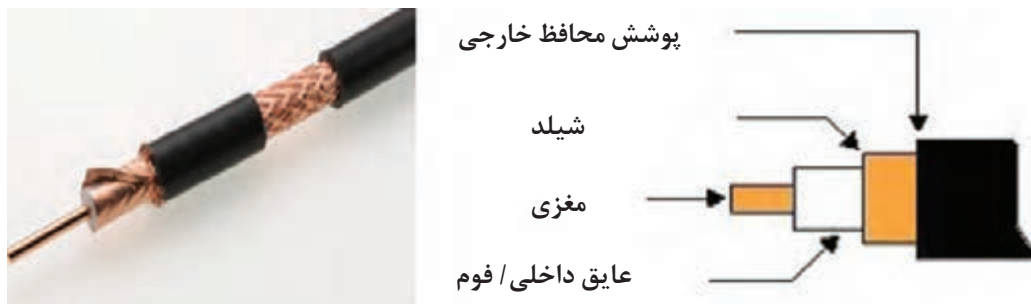
نصب و راه‌اندازی دوربین مدار بسته

کار عملی ۵



هدف: کسب شایستگی برای نصب و راه‌اندازی یک نمونه دوربین مدار بسته آنالوگ با استفاده از DVR مواد، ابزار و تجهیزات: کابل کواکسیال، فیش BNC، دوربین مدار بسته آنالوگ، نمایشگر، دستگاه DVR، کابل، دستگاه سوکت زن BNC، مانیتور

برای اتصال اجزای سامانه دوربین مدار بسته باید کابل کواکسیال را آماده کنیم و با استفاده از آن، دوربین‌ها را به دستگاه DVR اتصال دهیم و راه‌اندازی نماییم. کابل اتصال در دوربین مدار بسته آنالوگ یک نوع کابل کواکسیال (هم محور) شیلددار است که در انواع مختلف از نظر کیفیت و جنس تولید می‌شود. مناسب‌ترین کابل برای اتصال سامانه دوربین مدار بسته کابل RG59 است که مغزی و شیلد نوع مرغوب آن از جنس مس است. کابل‌های ترکیبی هم در بازار موجود است که برای انتقال همزمان تصویر و جریان برق به کار می‌رود. در هنگام انتخاب این نوع کابل‌ها نیز باید به کیفیت آنها توجه کنید تا از دوباره کاری جلوگیری شود. استفاده از این نوع کابل‌ها فرایند کابل کشی را ساده‌تر می‌کند، زیرا به جای کابل کشی جداگانه برق و کابل تصویر، از یک کابل استفاده می‌شود. با ساختار کابل‌های کواکسیال در پودمان‌های گذشته آشنا شده‌اید. در شکل ۲۰-۳ اجزای داخلی یک نمونه کابل کواکسیال را مشاهده می‌کنید.



شکل ۲۰-۳- اجزای داخلی کابل

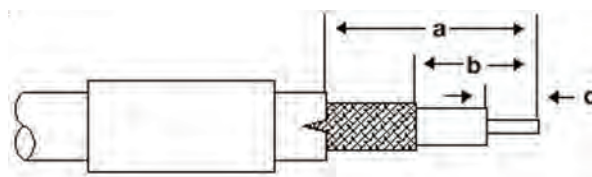
کابل کواکسیال از طریق فیش BNC به دستگاه یا دوربین مدار بسته متصل می‌شود. فیش BNC به صورت نر و ماده در انواع پیچی، پرسی و لحیمی عرضه می‌شود. از همه انواع این بست‌ها، برای اتصال کابل به سامانه و انتقال تصویر دوربین استفاده می‌شود. قبلاً چگونگی اتصال انواع پیچی و لحیمی را یاد گرفته‌اید. در این قسمت به چگونگی اتصال فیش BNC پرسی می‌پردازیم. در این بخش اتصال کابل و فیش از طریق پرس کردن قطعات توسط ابزار مخصوص انجام می‌شود.

مراحل اجرای کار:

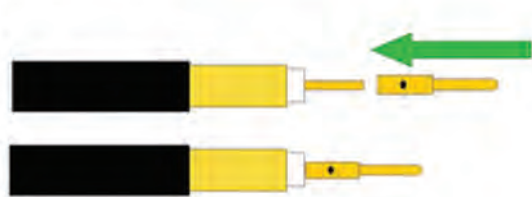
- ۱- کابل را مطابق با اندازه‌هایی که در شکل ۲۱-۳ مشخص شده است، با استفاده از ابزار مناسب روکش برداری کنید. ($a=13\text{mm}$, $b=7\text{mm}$, $c=4\text{mm}$)
- ۲- اجزای فیش BNC را شناسایی کنید و با مراجعه به راهنمای نصب آن، چگونگی اتصال اجزای BNC را بیابید. فیش پرسی BNC در مقایسه با نوع پیچی، از استحکام بالاتری برخوردار است. اتصال این نوع فیش با کابل از طریق ابزار پرس انجام می‌شود. این نوع فیش‌ها از سه قسمت بدنه اصلی، حلقه و مغزی تشکیل شده است.
- ۳- کابل را طبق شکل ۲۲-۳ از داخل حلقه فیش عبور دهید.



شکل ۲۲-۳- قراردادن حلقه روی کابل



شکل ۲۱-۳



شکل ۳-۲۳- چگونگی اتصال فیش به کابل

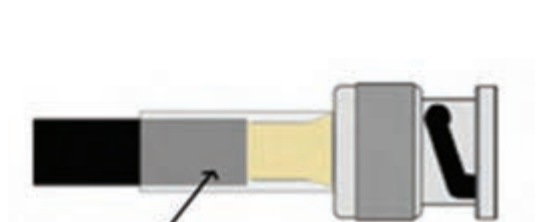
۴- طبق شکل ۳-۲۳ مغزی فیش را طوری روی مغزی کابل نصب کنید که انتهای آن به عایق داخلی یا فوم کابل بچسبند.

۵- قسمت مغزی کابل را با استفاده از انبر پرس نشان داده شده در شکل ۳-۲۴ پرس کنید. اجرای پرس از طریق سوراخ کوچک انجام می‌شود. برای پرس کردن دسته را فشار دهید و آن را آزاد کنید.

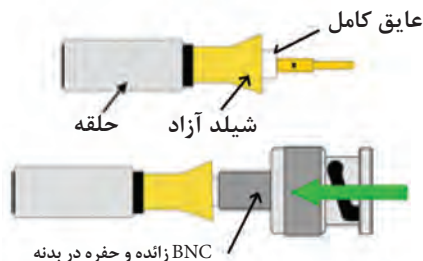


شکل ۳-۲۴

۶- شیلد کابل را باز کنید به طوری که عایق آن آزاد شود. عایق کابل و مغزی فیش را وارد حفره بدنه کنید. مطابق شکل ۳-۲۵ باید عایق کامل داخل حفره بدنه اصلی شیلد روی حفره قرار گیرد. اگر این کار به درستی انجام شود، پس از پرس نمی‌توان BNC را از کابل جدا کرد. دقت کنید شیلد باید مطابق شکل بر روی قسمت انتهایی زائده بدنه BNC قرار گیرد.



شکل ۳-۲۶ حلقه روی شیلد و قسمتی از بدنه قرار می‌گیرد.



شکل ۳-۲۵



شکل ۳-۲۷

۷- حلقه کابل را به سمت بدنه اصلی بکشید و آن را کاملاً به بدنه اصلی بچسبانید، شکل ۳-۲۶.

۸- با استفاده از انبر پرس BNC حلقه را روی زائده بدنه فیش BNC پرس کنید. برای پرس کردن کافی است حلقه را داخل حفره قرار دهید و دسته‌ها را فشار دهید. حلقه به بدنه BNC پرس می‌شود. بعد از اتمام کار حتماً استحکام کابل و فیش را آزمایش کنید. در شکل ۳-۲۷ کابل پرس شده را ملاحظه می‌کنید.

- ۹- کابل را به طول ۲ متر آماده نمایید و در دوسر آن دو عدد سوکت BNC پرس کنید. با مولتی متر اتصال ها را کنترل کنید. حال یک سر کابل را به دوربین و سر دیگر کابل را به دستگاه DVR یا DVI وصل نمایید.
- ۱۰- دستگاه DVR را با کابل مخصوص (HDMI یا VGA) به نمایشگر متصل کنید.
- ۱۱- یکی از دوربین ها را با آداپتور مخصوص به خود، به برق زده و تغذیه دوربین را وصل کنید.
- ۱۲- دستگاه DVR و نمایشگر (مانیتور یا تلویزیون یا ویدیو پروژکتور) را روشن کنید.

فعالیت



پرسش



دوربین را در جهت های مختلف بچرخانید و کیفیت تصویر را بررسی کنید.

به نظر شما دوربین در کدام محل ها بهترین تصویر را می دهد؟

الگوی پرسش:

- ۱- لنزهای واید (wide) زاویه دید بالا و عمق تصویر کم دارند. درست نادرست
- ۲- لنز varifocal چه نوع لنزی است؟ شرح دهید.
- ۳- لنزهای..... مشابه چشم انسان عمل می کنند و می توانند تصویری شفاف و با کیفیت در نورهای مختلف برای سرور ارسال کنند.
- ۴- در سامانه دوربین مداربسته، DVR چه کاربردی دارد؟ شرح دهید.
- ۵- حداقل روشنایی مورد نیاز برای تولید تصویر، حساسیت تصویر نام دارد. درست نادرست
- ۶- باتوجه به جدول ۱۰-۳ شماره فنی دو نوع دوربین با Max Video Resolution را بنویسید.

کار عملی ۶



شناسایی اجزاء دوربین و DVR با استفاده از دفترچه راهنمای کاربرد

هدف: ترجمه و استفاده از دفترچه راهنمای کاربرد DVR و دوربین
مواد، ابزار و تجهیزات: دوربین، DVR، راهنمای کاربرد دوربین، راهنمای کاربرد DVR، لوازم التحریر

مراحل اجرای کار:

- ۱- دوربین را در اختیار بگیرید و با استفاده از دفترچه راهنما، اجزای آن را شناسایی کنید.
- ۲- محتوای دفترچه راهنمای دوربین را به طور کامل ترجمه کنید. در این مرحله بخش های مختلف دفترچه راهنما بین هنرجویان تقسیم می شود و اقدام به ترجمه می نمایند.
- ۳- محتوای ترجمه شده را در قالب فایل ورد ذخیره کنید.
- ۴- مجدداً دوربین را در اختیار بگیرید و چگونگی تنظیم آن را دوباره بررسی کنید.
- ۵- مراحل ۱ تا ۴ را برای دستگاه DVR نیز تکرار کنید.
- ۶- گزارش جامعی از مراحل کار خود تهیه کنید و در قالب فایل ورد ارائه دهید.

تنظیم لنز متغیر دوربین (وریفوکال - Varifocal)



هدف: فراگیری چگونگی تنظیم لنز دوربین‌های مختلف
مواد، ابزار و تجهیزات: دوربین با لنز متغیر - دستگاه DVR - کابل‌های رابط استاندارد - تابلوی آموزش
نصب دوربین - ابزار عمومی برق - راهنمای کاربرد دوربین و دستگاه DVR - نمایشگر

مراحل اجرای کار:

- ۱- دوربین با لنز متغیر را روی تابلو نصب کنید.
- ۲- خروجی یکی از دوربین‌ها و مانیتور را به ورودی‌های دستگاه DVR وصل کنید.
- ۳- مدار را راه‌اندازی کنید و دوربین را روی یک هدف قرار دهید.
- ۴- با استفاده از دفترچه راهنمای دوربین، لنز Varifocal دوربین را تنظیم کنید و عملکرد آن را ملاحظه کنید.
- ۵- مراحل ۲، ۳ و ۴ را برای سایر دوربین‌هایی که دارای لنز وریفوکال است، تکرار کنید.
- ۶- گزارش جامعی از فرایند اجرای کار را بنویسید و ارائه دهید.

نصب و راه‌اندازی کامل DVR و دوربین



هدف: آشنایی با تنظیمات منوی DVR
مواد، ابزار و تجهیزات: ابزار عمومی برق - دوربین‌های نصب شده روی تابلو - راهنمای کاربرد DVR - دستگاه DVR - نمایشگر - کابل‌های رابط - لوازم‌التحریر

مراحل اجرای کار:

- ۱- راهنمای کاربرد دستگاه DVR و راهنمای نصب و راه‌اندازی دوربین‌ها را مطالعه کنید و نکات مهم آن را یادداشت‌برداری نمایید.
- ۲- کابل‌های دوربین را با استفاده از راهنمای کاربرد دستگاه براساس استانداردهای تعریف شده به دستگاه DVR متصل کنید.
- ۳- مدار را راه‌اندازی کنید.
- ۴- با استفاده از دفترچه راهنما، هریک از خروجی‌ها را برای دوربین‌ها مشخص کنید.
- ۵- بعد از اینکه تصویر هریک از دوربین‌ها روی مانیتور ظاهر شد، دوربین‌ها را روی تصویر صحنه موردنظر تنظیم کنید.
- ۶- با تنظیم دوباره منوهای DVR، محل تصویر خروجی دوربین‌ها را روی نمایشگر تغییر دهید. آنقدر این مرحله را تکرار کنید تا مهارت کافی را پیدا کنید.

۷- گزارش جامعی از مراحل کار خود بنویسید و به کارگاه ارائه دهید.

در بخش‌های پیشین با لنز دوربین، IRIS و نور موردنیاز برای دوربین آشنا شدید. اما برای انتخاب یک دوربین مناسب باید به پارامترهای دیگری نیز توجه نمود. یکی از این پارامترها WDR است.

■ **WDR (Wide dynamic Range)** : حتماً تا به حال برای شما اتفاق افتاده است که با موبایل خود هنگامی که پشت به نور هستید بخواهید تصویری بگیرید و تصویر فرد یا شی سیاه شود. سامانه‌های مدار بسته برای رفع این مشکل از فناوری WDR استفاده می‌نمایند تا بتواند روشنایی تصویر را در هنگام تفاوت میزان نور جبران کند، این پارامتر توسط بسیاری از شرکت‌ها با دسی‌بل سنجیده می‌شود. دوربین‌های مدار بسته که دارای WDR هستند در مبادی ورودی و یا مشرف به پنجره‌ها کاربرد دارند. فناوری قبلی WDR به نام BLC نامیده می‌شد. شکل ۲۸-۳



شکل ۲۸-۳

۷-۳ دوربین‌های دید در شب

همانطور که در بخش قبلی مشاهده شد دوربین‌ها در طیفی از میزان روشنایی توانایی فراهم کردن تصویر را دارند، به بیان ساده‌تر حداقل نور مورد نیاز برای آنها در کاتالوگ تعریف می‌شود. اما برخی دوربین‌های مدار بسته به کمک فناوری مادون قرمز که در کنار دوربین نصب می‌شود، می‌تواند تصویری را در شب فراهم نماید. این تصویر به صورت سیاه و سفید است. در این دوربین‌ها فیلتر مادون قرمز وجود دارد که در روز این فیلتر به کمک یک موتور الکتریکی روی سنسور تصویر قرار می‌گیرد و در شب این فیلتر کنار می‌رود. این فیلتر که در داخل دوربین قرار دارد، به صورت خودکار عمل می‌کند. در شکل ۲۹-۳ یک نمونه از این نوع فیلتر را مشاهده می‌کنید.

دوربینی که دارای فناوری مادون قرمز است را به تغذیه مربوطه وصل نمایید و کلاس را کاملاً تاریک کنید، آیا صدای فیلتر مکانیکی شنیده می‌شود؟ آیا LEDها روشن می‌شوند؟

تمرین





هدف: آشنایی با تنظیمات منوی DVR

مواد، ابزار و تجهیزات: دستگاه DVR، کابل کواکسیال با سوکت BNC، دوربین مدار بسته

سامانه‌های مدار بسته به دو دسته آنالوگ و دیجیتال تحت شبکه تقسیم‌بندی می‌شوند. در مبحث گذشته درباره دوربین‌ها و رسانه یا کابل انتقال آشنا شدید و به‌طور عملی آنها را نصب کردید. وظیفه DVR مدیریت تصاویر، نمایش و ذخیره‌سازی است. عموماً این دستگاه به‌صورت ۴ کانال، ۸ کانال، ۱۶ کانال و ۳۲ کاناله عرضه می‌شود. در قسمت پشت دستگاه DVR، ورودی کابل‌های BNC قرار دارد که از این طریق کابل‌ها به دوربین متصل می‌شود. در شکل ۳-۳۰ نمونه‌ای از این دستگاه را ملاحظه می‌کنید. دوربین‌های تحت شبکه توسط دستگاهی به نام ضبط تصویر شبکه ای یا NVR (Network Video Recorder) مدیریت می‌شوند، شکل ۳-۳۱.

در شبکه‌های گسترده تر به‌جای استفاده از NVR از نرم‌افزارهای قدرتمند استفاده می‌شود که روی سرور نصب شده‌اند، این نرم‌افزارها VMS نام دارند. در این روش از ذخیره‌سازی تحت شبکه مانند NAS (Network Attached Storage) یا SAN (Storage Area Network) استفاده می‌شود.



شکل ۲-۲۹



شکل ۳-۳۰- یک نمونه دستگاه DVR



شکل ۳-۳۱- دستگاه NVR

درباره DVR، NAS، SAN و VMS پژوهش کنید و نتیجه را در قالب یک گزارش به‌صورت پاورپوینت ارائه دهید.



■ **مشخصه‌های مهم در انتخاب DVR:** بر اساس کاربرد DVR در پروژه‌های مختلف معیارهایی برای انتخاب این سامانه وجود دارد که به شرح برخی از مشخصه‌های مهم می‌پردازیم:

☑ **تعداد دوربین‌های قابل پشتیبانی:** هر دستگاه DVR تعدادی دوربین را می‌تواند پشتیبانی کند. این دستگاه به صورت ۱۶،۸،۴ و ۳۲ کاناله یا بیشتر ساخته می‌شود. تعداد کانال‌ها، تعداد دوربین‌های قابل اتصال به دستگاه را مشخص می‌کند.

☑ **نرخ فریم در ثانیه frame per second:** هر قدر تعداد فریم‌های قابل پشتیبانی بیشتر باشد، اجسام متحرک که سرعت بیشتری دارند، با کیفیت بهتری به نمایش درمی‌آیند.

☑ **فناوری فشرده‌سازی تصویر:** یعنی دستگاه تا چه اندازه می‌تواند تصاویر را فشرده کند تا پهنای باند و فضای ذخیره سازی کمتر شود.

☑ **ظرفیت حافظه مورد پشتیبان برای ذخیره‌سازی:** این ظرفیت مربوط به تعداد حافظه‌ها یا هاردهای پشتیبانی است. هر قدر ظرفیت هارد دیسک بیشتر باشد، می‌توانید مدت زمان بیشتری را ذخیره‌سازی کنید. به عبارت دیگر می‌توانید مدت زمان طولانی‌تری فیلم‌برداری نمایید.

☑ **قابلیت کنترل از راه دور از طریق اینترنت:** برخی از دستگاه‌های DVR دارای پورت شبکه هستند یعنی با انجام تنظیم‌هایی می‌توانید به تصاویر دوربین‌هایی که در مکان‌های دیگر قرار دارند، دسترسی پیدا کنید.

☑ **قابلیت تشخیص حرکت motion detection**

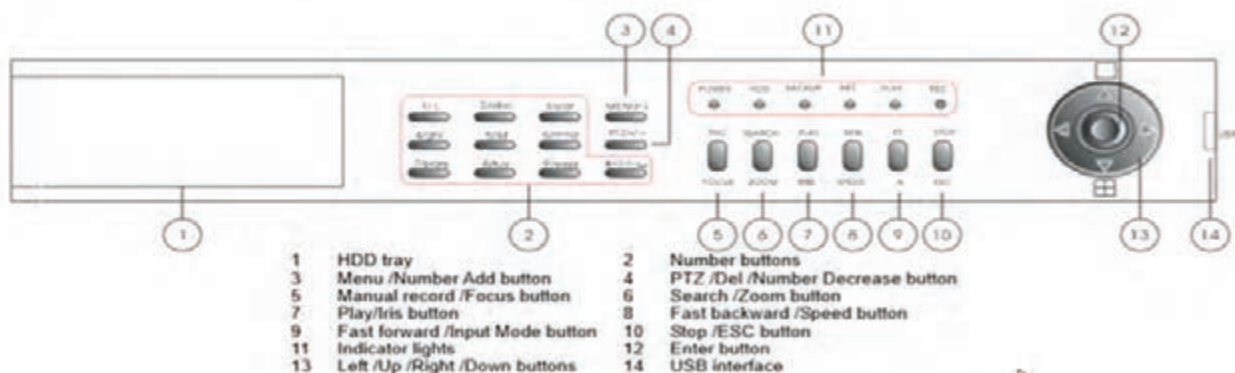
☑ **توانایی زمانبندی و برنامه‌ریزی برای ذخیره سازی یا scheduling**

☑ **قابلیت اتصال حافظه‌های Flash برای استخراج فیلم‌های ذخیره شده در حافظه**

معمولاً کلیه مشخصات فنی و چگونگی کاربرد دستگاه در راهنمای کاربرد دستگاه ارائه می‌شود. بنابراین قبل از کار با دستگاه لازم است راهنمای کاربرد دستگاه را با دقت مطالعه کنید.

■ آشنایی اولیه با دستگاه DVR

معمولاً صفحه جلوی دستگاه DVR (پنل) طبق شکل ۳-۳۲ بخش‌های متفاوتی دارد که بسیاری از قسمت‌های آن در تمام DVRها مشترک است.



شکل ۳-۳۲- پنل یک دستگاه DVR

بودمان سوم: نصب و راه‌اندازی سامانه‌های هوشمند حفاظتی و ایمنی

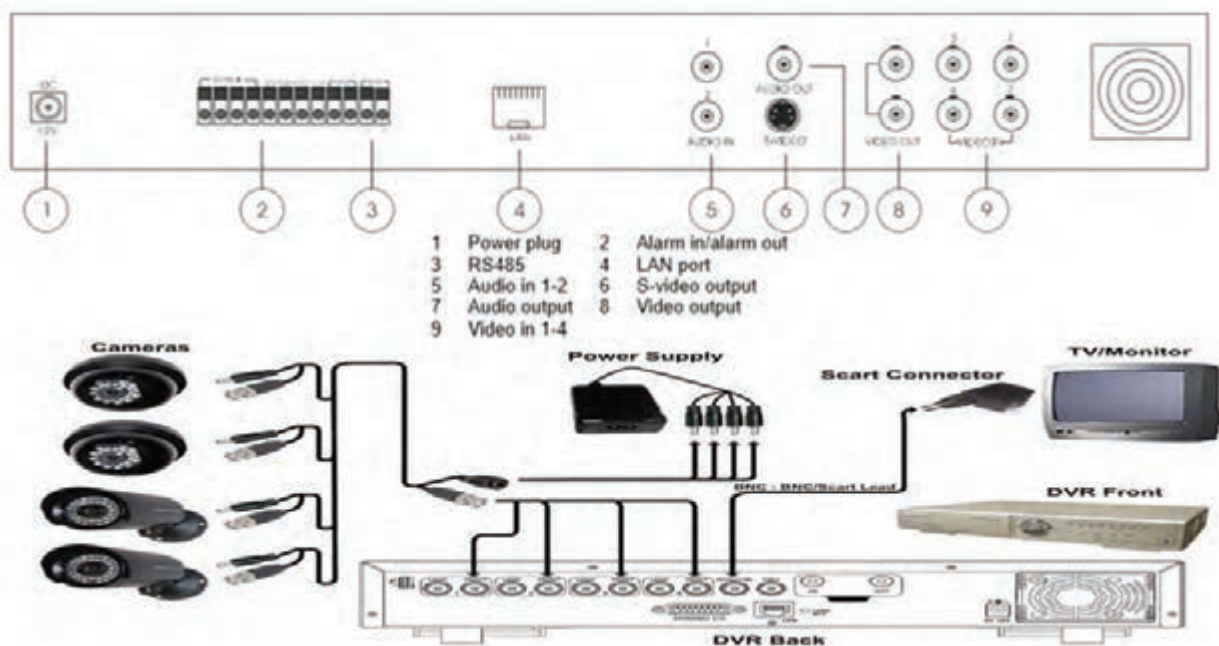
مراحل انجام کار:

۱- نام دکمه‌های نشان داده شده در شکل ۳-۳۲ را در جدول ۳-۱۱ ترجمه کنید.

جدول ۳-۱۱

۱	۸	
۲	۹	
۳	۱۰	
۴	۱۱	
۵	۱۲	
۶	۱۳	
۷	۱۴	

۲- طبق شکل ۳-۳۳، پشت دستگاه، ورودی‌های کابل‌ها و بخش‌های دیگری وجود دارد، طبق شکل ۳-۳۳ تعدادی ترمینال ورودی وجود دارد که کابل‌ها و اتصالات را به آن وصل می‌کنیم.



شکل ۳-۳۳- نمای پشتی یک نمونه دستگاه DVR

شکل ۳-۳۳ را بررسی کنید و بخش‌های مختلف آن را ترجمه کنید و در جدول ۳-۱۲ بنویسید.

جدول ۳-۱۲

۱		۶
۲		۷
۳		۸
۴		۹
۵		۱۰

۳- دستگاه DVR موجود در آزمایشگاه خود را بررسی کنید و بخش‌های مختلف آن را در جدول ۳-۱۳ بنویسید.

جدول ۳-۱۳

۱		۸
۲		۹
۳		۱۰
۴		۱۱
۵		۱۲
۶		۱۳
۷		۱۴

۴- تصویری از نمای جلویی و پشتی دستگاه DVR را رسم کنید. بخش‌های مختلف تصاویر را با توجه به نوشته‌های روی دستگاه نام‌گذاری نمایید.

۵- با توجه به دفترچه راهنمای کاربرد، DVR موجود در آزمایشگاه شما چه نوع خروجی تصویری را فراهم می‌کند؟

۶- در این مرحله می‌خواهیم دستگاه را برای کار آماده کنیم.

■ کار اولیه با دستگاه DVR

دستگاه DVR را روشن کنید.

وارد منو (فهرست) دستگاه شوید.

با توجه به دفترچه راهنما، نام کاربری و رمز عبور پیش فرض را وارد کنید و در جدول ۳-۱۴ بنویسید.

جدول ۳-۱۴

نام کاربری	رمز عبور

وارد بخش تنظیم (setting) شوید و تاریخ دستگاه را تنظیم کنید. در پروژه‌های بزرگ برای همزمان‌سازی از NTP server استفاده می‌کنند. NTP با توجه به سامانه نصب شده، زمان یکی از سرورها را به‌عنوان مرجع در نظر می‌گیرد و سایر دستگاه‌ها را با این سرور همزمان می‌کند، شکل ۳-۳۴.

Time Zone	(GMT+03:30) Tehran
Menu Date Format	YYYY-MM-DD
System Date	2013-04-09
System Time	09:08:00

شکل ۳-۳۴

در بخش کاربران نامی انتخاب و رمز عبور را تعیین کنید. همانطور که می‌بینید، میزان دسترسی به اطلاعات برای کاربر مربوطه قابل تنظیم است. با کمک دفترچه راهنمای کاربر سطوح دسترسی را تعیین و در جدول ۳-۱۵ یادداشت کنید. به کمک دفترچه راهنما مشخص کنید که هر سطح دسترسی مربوط به چه نوع فعالیت‌هایی است.

جدول ۳-۱۵

نام سطح دسترسی	فعالیت‌های مرتبط با سطح دسترسی

نصب هارد دیسک روی دستگاه DVR

کار عملی ۱۰



هدف: باز کردن دستگاه DVR و نصب و راه‌اندازی حافظه خارجی

ابزار، مواد و تجهیزات: دستگاه DVR، کابل کواکسیال با سوکت BNC، دوربین مدار بسته، هارد دیسک، ذخیره‌سازی تصاویر در سامانه‌های دوربین مدار بسته به دو روش انجام می‌شود. در روش اول ذخیره‌سازی به صورت مداوم بوده و ۲۴ ساعته انجام می‌شود. این روش در برخی از مکان‌ها که تردد زیاد است، می‌تواند

مفید باشد. در بسیاری از موارد ضرورتی ندارد که دوربین‌ها به‌طور مداوم به ذخیره‌سازی تصاویر اقدام کنند. در این شرایط، زمانی تصویربرداری اتفاق می‌افتد که تحرکی وجود داشته باشد. با توسعه و پیشرفت فناوری در دنیای سامانه دوربین‌های مدار بسته، تولیدکنندگان شروع به توسعه سامانه‌های نرم‌افزاری و هوشمندسازی سامانه‌های مدار بسته کردند. یکی از ابتدایی‌ترین فناوری‌هایی که شاید بسیار مورد توجه مشتریان قرار گرفت، سامانه تشخیص حرکت دوربین‌های مدار بسته بود. قابلیت تشخیص حرکت دوربین مدار بسته کمک می‌کند تا هرگونه حرکتی را در جلوی دوربین تشخیص دهد و سپس به اقدامات بعدی بپردازد.

همچنین زمانی که تعداد دوربین‌ها از حد معینی بیشتر می‌شود، مقدار فضای هارد دیسک که جهت ضبط تصاویر دوربین باید روی دستگاه ضبط تعبیه شود اهمیت بیشتری پیدا می‌کند. ضبط شبانه‌روزی تصاویر دوربین مدار بسته باعث می‌شود که مقدار زیادی از تصاویر بی‌اهمیت روی حافظه دستگاه ضبط شود. این موضوع سبب نارضایتی کاربران شده است، چون هنگام جستجو و بازبینی فیلم‌ها با دردسرهای زیادی روبرو می‌شوند. ادامه این روند سبب شد تا تولیدکنندگان در حوزه سامانه‌های نظارت تصویری به فکر راه حل بیفتند، یکی از این راهکارها استفاده از فناوری هوشمند تشخیص حرکت در دوربین مدار بسته است که امروزه تقریباً همه دوربین‌ها از آن استفاده می‌کنند.

■ سامانه تشخیص حرکت چگونه کار می‌کند؟

این سامانه در دوربین‌های تحت شبکه از الگوریتم خاصی برای تشخیص حرکت تبعیت می‌کند. سامانه هوشمند دوربین مدار بسته در هر لحظه میدان دید دوربین مدار بسته را اسکن می‌کند و تعداد پیکسل‌های تصویر را می‌شمارد. این عمل در هر ثانیه انجام می‌شود و به محض هرگونه تغییر در تعداد پیکسل دوربین مدار بسته این تغییر را به منزله حرکت تشخیص می‌دهد و به دی - وی - آر خبر وجود تحرک را می‌دهد، شکل ۳-۳۵.

این قابلیت را می‌توان پرکاربردترین ویژگی سامانه تشخیص حرکت دانست. به این صورت که دوربین مدار بسته تنها زمانی که حرکت در جلوی آن وجود داشته باشد اقدام به تصویر برداری می‌کند و تصاویر آن توسط دستگاه ضبط کننده دیجیتال، ضبط می‌شود. این امر به مشتریان کمک می‌کند تا هنگام مشاهده تصاویر ضبط شده، با حجم زیادی از تصاویر فاقد ارزش روبرو نشوند و فقط تصاویر ارزشمند را در اختیار داشته باشند.



شکل ۳-۳۵



درباره فناوری تشخیص حرکت و موارد کاربرد آنها در سامانه‌های دوربین‌های مدار بسته تحقیق کنید و نتیجه را در قالب یک گزارش به صورت پاورپوینت ارائه دهید.



باز کردن دستگاه DVR

هدف: کسب شایستگی برای باز کردن دستگاه DVR

مواد، ابزار و تجهیزات: دستگاه DVR، کابل کواکسیال با سوکت BNC، دوربین مدار بسته، هارد دیسک، نمایشگر.

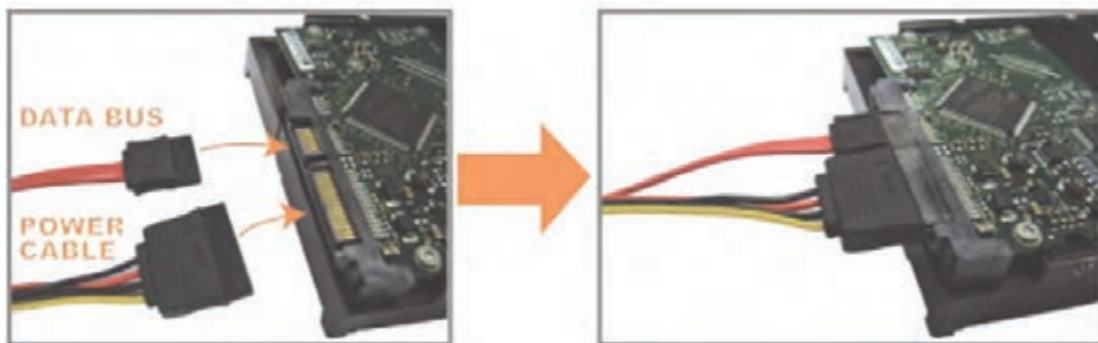
مراحل انجام کار:



شکل ۳-۳۶

- ۱- دستگاه DVR را خاموش کنید.
- ۲- برق دستگاه را قطع نمایید.
- ۳- به کمک پیچ‌گوشی چهارسو صفحه زیر دستگاه را باز نمایید.
- ۴- محل مربوط به نصب هارد دیسک را به کمک مری خود از روی دفترچه راهنما پیدا کنید.
- ۵- هارد دیسک را طبق استاندارد در دستگاه قرار دهید، شکل ۳-۳۶.

- ۶- پیچ‌های مربوط به هارد دیسک را ببندید.
- ۷- کابل مربوط به برق و کابل مربوط به دیتا را به هارد دیسک وصل نمایید، شکل ۳-۳۷.



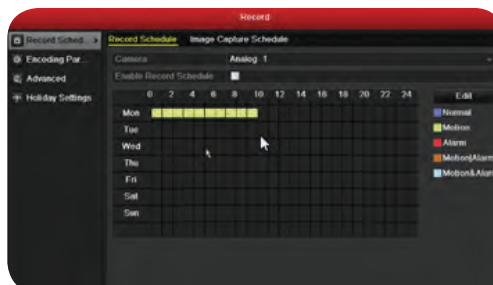
شکل ۳-۳۷

- ۸- دستگاه DVR را روشن نمایید.
- ۹- وارد منوی مربوط به ذخیره سازی شوید.
- ۱۰- در بخش زمان بندی برای دوربین شماره یک، ذخیره سازی را به صورت مداوم تنظیم نمایید. شکل ۳-۳۸.
- ۱۱- دوربین شماره ۲ را روی motion تنظیم نمایید و محدوده مورد نظر که نیاز است تا تحرک پذیری مورد

بررسی قرار گیرد را با استفاده از مکان نما و موس در تصویر خروجی تنظیم کنید، شکل ۳-۳۹.



شکل ۳-۳۹



شکل ۳-۳۸

۱۲- میزان حساسیت به تحرک را تعیین نمایید، در همین مرحله یک بار روی حساسیت بالا قرار دهید و دست خود را جلوی دوربین یک بار آرام و بار دیگر سریع حرکت دهید و تغییر پیکسل‌ها را ببینید. بار دیگر میزان حساسیت را روی پایین‌ترین مقدار بگذارید و تحرک دست را تکرار کنید، چه تفاوتی می‌بینید؟ در چند سطر شرح دهید.

۱۳- اجازه دهید دستگاه ۱۵ دقیقه کار کند.

۱۴- در این مدت دوربینی که روی حساسیت به تحرک قرار داده شده است را رو به منظره‌ای تنظیم نمایید که میزان تحرک سایر هنجریان کم است. در این مدت چند بار از جلوی دوربین عبور کنید.

۱۵- بعد از گذشت ۱۵ دقیقه وارد بخش play back شوید.

۱۶- دوربین‌هایی که تنظیمات ذخیره‌سازی برای آن صورت پذیرفت را انتخاب نمایید.

۱۷- تصاویر ذخیره شده را مورد بازبینی قرار دهید.

۱۸- فلش مموری را به پورت USB وصل کنید.

۱۹- بخشی از فیلم ضبط شده را انتخاب کرده و گزینه export را فعال کنید.

۲۰- آدرس ذخیره‌سازی فیلم در فلش مموری را مشخص کنید.

۲۱- گزارشی از نحوه export تهیه کنید.

تنظیم‌های مربوط به دوربین‌ها در DVR

کار عملی ۱۲



هدف: اجرای تنظیم‌های مختلف دوربین‌های متصل شده به DVR مواد، ابزار و تجهیزات مورد نیاز: دستگاه DVR، کابل کواکسیال با سوکت BNC، دوربین مدار بسته، نمایشگر.

مراحل انجام کار:

۱- وارد منوی دستگاه DVR شوید.

۲- وارد منوی تنظیمات دوربین‌ها شوید.

۳- در بخش چرخش یا rotation چه اعدادی وجود دارد؟ در جدول ۳-۱۶ بنویسید.

جدول ۳-۱۶

--	--	--	--

۴- عدد ۹۰ را انتخاب کنید.

۵- تصویر خروجی چه تغییری داشت؟

۶- میزان رزولوشن هر دوربین چقدر نمایش داده شده است؟

۷- رزولوشن را یکبار در بیشترین حد و بار دیگر در کمترین حد قرار داده و نتایج حاصل شده را بنویسید.

فعالیت



ارائه کنفرانس درباره مانیتورینگ و اتاق کنترل

متن زیر را با دقت مطالعه کنید. سپس با تحقیق در رسانه‌های مختلف، اطلاعات تکمیلی را بیابید و در قالب یک فایل پاورپوینت به مدت ۵ دقیقه کنفرانس دهید.

با توجه به گسترش جامعه اطلاعاتی و توسعه شبکه‌های مختلف در صنایع متفاوت، یکی از الزامات اساسی موردنیاز، مانیتورینگ داده‌ها و اطلاعات در سرتاسر شبکه است. در شرکت‌های بزرگ نیز به اتاق‌های کنترلی داریم تا با نصب نمایشگرهای متعدد و به هم چسبیده تصاویر را مانیتور و نظارت کنیم.

این اطلاعات طیف وسیعی از کاربردها را شامل می‌شود. به طور مثال، سامانه‌های نظارتی، سامانه‌های دیسپاچینگ و اسکادا، سامانه‌های مانیتورینگ خطوط ریلی، سامانه‌های نظارت بر داده‌های تحلیل شده توسط نرم افزارهای تحلیلگر، دارای محتوا و اطلاعاتی هستند که نیاز به مانیتورینگ دائم و کامل دارند. مبحث نوینی که در دنیای فناوری اطلاعات و ارتباطات وجود دارد، شبکه‌های بصری است. شبکه‌های بصری در یک سازمان می‌تواند انقلابی گسترده از نظر نظارت و کنترل داده و اطلاعات ایجاد نماید. در این شبکه‌ها می‌توان با توجه به معماری و توپولوژی شبکه، راهکارهای متفاوتی را ارائه نمود.

معماری این شبکه‌ها شامل سه بخش مهم و اساسی است. اولین بخش از شبکه‌های بصری، نمایشگرها هستند. این بخش در اتاق‌های کنترل در مراکز مختلف وجود دارد، شکل ۴۰-۳. برای انتخاب نمایشگر مناسب باید مشخصه‌های متعددی را در نظر گرفت. بخش دوم کنترل کننده‌ها (controllers) هستند، این بخش مدیریت و کنترل تصاویر را روی نمایشگرها و ویدیووال‌ها (video wall) برعهده دارد، که خود مبحثی وسیع و گسترده است. لازم است در این زمینه پارامترهای متعددی مانند پردازش پردازشگر، سرعت و نرخ انتقال داده‌ها را در نظر گرفت. بخش سوم، که بخش مهم، اساسی و مدیریتی است، نرم‌افزار مدیریت تصاویر شبکه‌های بصری است.



شکل ۴۰-۳

با توجه به رویکرد شبکه‌های نسل آینده (NGN)، ضرورت دارد که نرم‌افزارها به صورت کلاینت - سرور عرضه شوند تا بتوانند در بخش‌های مختلف سازمان برای کاربردهای مختلف، مفید واقع شده و قابل دسترسی باشند. در شبکه‌های بصری این دیدگاه نیز وجود دارد که بتوان تمام رشته‌های مربوط به تصاویر خروجی هر مولد تصویر متصل به این شبکه را در بخش‌های مختلف نشان داد. همچنین در کنترل‌کننده‌ها و سایر بخش‌ها می‌توان تصاویر را روی نمایشگر مشخص کرد و به نمایش درآورد.

هنگامی که نمایشگرها در اتاق کنترل در کنار هم قرار می‌گیرند و سطح وسیعی را می‌پوشانند، video wall نامیده می‌شوند. معمولاً هنگام پخش اخبار، نمونه‌هایی از این ویدیووال‌ها را در شبکه‌های تلویزیونی مشاهده کرده‌اید. نکته مهم دیگر در ارتباط با این نمایشگرها داشتن حاشیه یا bezel کم و نور متناسب با محیط است، شکل ۳-۴۰.

الگوی پرسش:

- ۱- وظیفه DVR را در مدار دوربین مدار بسته شرح دهید.
- ۲- دوربین‌های تحت شبکه توسط NVR مدیریت می‌شوند. صحیح .. غلط ..
- ۳- چه مشخصه‌های مهمی را باید در انتخاب DVR در نظر بگیریم؟ موارد آن را شرح دهید.
- ۴- چرا در دوربین‌ها از سامانه‌های تشخیص حرکت استفاده می‌کنند؟ شرح دهید.
- ۵- چهار بخش مهم و اساسی در معماری شبکه‌های بصری عبارتند از: الف) ب) ج) د)

۸-۳ نصب و راه اندازی سامانه‌های کنترل تردد



شکل ۳-۴۱

■ فناوری‌های شناسایی

در شهرهای الکترونیکی امروزی یکی از جدیدترین و پرکاربردترین فناوری‌ها، فناوری شناسایی خودکار یا Auto ID است. در این فناوری داده‌ها به‌طور خودکار جمع‌آوری و وارد سامانه می‌شوند. تمامی این عملیات بدون دخالت انسان صورت می‌گیرد. هدف عمومی از طراحی این سامانه‌ها کاربری ساده‌تر و مکانیزه کردن فعالیت‌ها است. کلیه فعالیت‌ها در

زمینه شناسایی مواردی مانند اجازه دسترسی خودرو، دسترسی افراد، ورود و خروج کالا از انبار، شناسایی دام و طیور، اموال گردانی و انبارگردانی را در برمی‌گیرد. اصولاً به هر سامانه‌ای که قادر به خواندن و تشخیص اطلاعات و هویت افراد یا کالاها باشد سامانه شناسایی گفته می‌شود. بارکد، کارت‌های مغناطیسی و کارت‌های هوشمند نمونه‌هایی از این سامانه‌های شناسایی هستند. از انواع سامانه‌های شناسایی می‌توان از: بارکد، سامانه‌های بیومتریک، عنبیه چشم، قرنیه چشم، اثر انگشت، ضربان نبض انگشت، تصویر صورت، تشخیص صدا، کارت‌های هوشمند (کارت‌های حافظه دار- کارت‌های دارای ریزپردازنده) را نام برد. به‌طور کلی سامانه‌های شناسایی خودکار (AID=Automatic Identification) دارای سه بخش است، بخش اول برچسب یا نشانه‌ای است که روی شیء یا کالا قرار می‌گیرد که به آن برچسب یا تگ می‌گویند. بخش دوم قرائت‌گر برچسب یا تگ خوان



شکل ۴۲-۳ بارکد

است که وظیفه دارد اطلاعات را بخواند. بخش سوم کانال انتقال است که در این کانال داده‌ها جاری می‌شود.

✓ بارکد (Barcode)

بارکد ردیفی متشکل از تعدادی خطوط عمودی نازک و ضخیم است که معرف اعداد هستند و در سرتاسر جهان استاندارد شده‌اند. بارکد، توسط دستگاه قرائت‌گر بارکد خوانده می‌شود. در این روش تصویر خطوط میله‌ای اسکن و پردازش می‌شود. نوع کالا بدون نیاز به انسان شناسایی می‌شود. این فرایند از خطاهای ورود دستی اطلاعات توسط کاربر نیز می‌کاهد.

درباره شکل ۴۲-۳ و مزایا و معایب بارکد تحقیق کنید و در قالب یک گزارش کوتاه به کلاس ارائه دهید. با استفاده از گوشی تلفن همراه، در ساعات غیر درسی، نرم‌افزار بارکدخوان را نصب کنید و عملکرد آن را بیاموزید.

تحقیق کنید



✓ سامانه RFID

RFID یا رادیو شناسه نوعی فناوری شناسایی بی‌سیم است که به شدت در حال گسترش در دنیای تجارت است. فناوری تگ (Tag) هوشمند نام دیگر این فناوری است. این فناوری برای انتقال اطلاعات مربوط به هویت یک شیء از امواج رادیویی استفاده می‌کند. به بیان دیگر RFID یک فناوری بی‌سیم است که داده‌های با فاصله را بازیابی و ذخیره می‌کند. این فناوری اجازه می‌دهد که اطلاعات حساس برای خواندن و نوشتن برچسب‌ها و یک سری مشخصات محدود در یک مسافت به‌طور همزمان بررسی شود. فناوری RFID دارای قابلیت انعطاف‌پذیری و حمل است. یک برچسب RFID به‌عنوان یک انتقال دهنده شناخته می‌شود که شامل آنتن، یک تراشه و یک پوسته است. تراشه برای ذخیره اطلاعات و انجام عملیات انتقال اطلاعات، آنتن جهت برقراری ارتباط با برچسب خوان و پوسته به‌عنوان محافظ استفاده می‌شود. برچسب هوشمند RFID به‌صورت یک برچسب روی کارت، یک کارت یا شیشه‌ای درون کیپسول به صورت یک پارچه یا مچی ساخته می‌شود.

درباره فناوری شناسایی با RFID تحقیق کنید و نتیجه را در قالب یک گزارش ارائه دهید.

تحقیق کنید



جست و جو کنید و تصاویر انواع برچسب‌های RFID را بیابید و در قالب یک گزارش تصویری به کارگاه ارائه دهید.

فعالیت



درباره انواع برچسب‌های RFID فعال و غیر فعال و نیمه فعال تحقیق کنید و آن را از نظر نیاز به منبع تغذیه، شروع ارتباط، اندازه، فاصله ارتباطی، نوع حافظه، ظرفیت حافظه و قیمت مقایسه کنید و در قالب جدول به کارگاه ارائه دهید.

تحقیق کنید



جدول ۱۷-۳- مقایسه برچسب‌های فعال، نیمه‌فعال و غیرفعال

مشخصه	غیرفعال	نیمه‌فعال	فعال
منبع تغذیه	ندارد	دارد	دارد
شروع ارتباط	از طرف قرائت برچسب	از طرف قرائت برچسب	از طرف قرائت برچسب یا خود برچسب
اندازه	بسیار کوچک	متوسط	بزرگ
فاصله ارتباطی	۲ میلی‌متر تا چند متر	تا ۱۰۰ متر	تا ۱ کیلومتر
نوع حافظه	RO/WORM/RW ^۱	RO/WORM/RW	RO/WORM/RW
ظرفیت حافظه	128 bit- 64kbyte	—	8Megabyte
قیمت	ارزان	متوسط	گران

RO : Read only , WORM : Write once Read many , RW : Read and Write



شکل ۴۳-۳- ارتباط بین برچسب‌خوان و رایانه

برچسب‌خوان: برچسب‌خوان یکی دیگر از عناصر تشکیل‌دهنده سامانه RFID است، که کار جمع‌آوری اطلاعات برچسب‌ها و ارسال به یک سامانه میزبان را برعهده دارد. فرایند ارسال و دریافت اطلاعات از برچسب، به اصطلاح خواندن برچسب نام‌گذاری شده است. شکل ۴۳-۳.

درباره فرایند چگونگی خواندن اطلاعات برچسب، پژوهش کنید و نتیجه را در قالب یک گزارش ارائه دهید. برچسب‌خوان‌ها در انواع دستی به صورت دستبند نیز ساخته می‌شوند.

تحقیق کنید



برای هریک از موارد کاربرد RFID در صنایع پزشکی، کشاورزی، پست، حمل و نقل، انبارداری، امنیت کنترل تردد، کنترل موجودات زنده، پارکینگ‌های خودکار با کارت هوشمند و تشخیص هویت، بیومتریک مثالی بیاورید و در قالب گزارش ارائه دهید.

تحقیق کنید



☑ فناوری ارتباط حوزه نزدیک (NFC)

یکی از نسل‌های دیگر رادیو شناسه، فناوری ارتباط حوزه نزدیک است که در گوشی تلفن همراه تعبیه شده است. NFC مخفف کلمه Near Field Communication است و همان‌طور که از اسم آن برمی‌آید مجموعه‌ای از استانداردهای مخابرات بی‌سیم است که در فاصله‌های بسته و کوتاه عمل می‌کند. در حقیقت NFC نسخه دیگری از RFID است.

در حالت اول فناوری ارتباط حوزه نزدیک، گوشی تلفن همراه می‌تواند به عنوان برچسب خوان عمل کند و اطلاعات یک برچسب را دریافت نماید. به طور مثال در کنار پوستر تبلیغاتی، این برچسب را نصب می‌کنند تا کاربران بتوانند با خواندن آن توسط تلفن همراه خود اطلاعات تبلیغ را به گوشی خود منتقل نمایند. در حالت دوم ارتباط



شکل ۴-۳

حوزه نزدیک، هنگام پرداخت‌ها گوشی می‌تواند به عنوان برچسب عمل کند. همچنین مانند بلیط‌های اتوبوس می‌توان این برچسب را شارژ کرد و در هنگام سوار شدن به جای نزدیک کردن کارت اتوبوس به برچسب‌خوان، گوشی را نزدیک آن نمود، شکل ۴-۳. در حالت سوم، ارتباط بین دو گوشی توسط این فناوری میسر می‌شود. در تمامی حالت‌ها محدوده پوشش حداکثر ۳۰ سانتی متر است.

الگوی پرسش:

- ۱- انواع سامانه‌های شناسایی را نام ببرید.
- ۲- در بارکد، خطوط معرف اعداد هستند و توسط قرائت‌گر بارکد خوانده می‌شوند. صحیح □ غلط □
- ۳- هر یک از سامانه‌های زیر از چه شیوه‌ای برای شناسایی استفاده می‌کنند؟
الف) بارکد ب) RFID ج) NFC
- ۴- NFC اول کلمات انگلیسی..... و به معنی..... است.

قرائت‌گر برچسب NFC

کار عملی ۱۳



هدف: اجرای برنامه قرائت‌گر برچسب NFC
مواد، ابزار و تجهیزات مورد نیاز: گوشی تلفن همراه دارای NFC - برچسب

مراحل انجام کار:

- ۱- یکی از نرم‌افزارهای مربوط به قرائت‌گر برچسب NFC را در تلفن همراه خود نصب کنید.
- ۲- برنامه را اجرا کنید.
- ۳- اطلاعات برچسب را توسط گوشی مورد قرائت قرار دهید.

نکته



در صورت قرائت کارت‌های اتوبوس، این کارت‌ها غیرقابل مصرف خواهند شد چرا که یکی از ارکان مهم امنیت عدم کپی برداری است. این کارت‌ها به گونه‌ای تهیه شده‌اند که در صورت کپی شدن، غیر فعال گردند.

کار عملی ۱۴



راه‌اندازی قفل هوشمند کابینت (قفل استخری)

هدف: شایستگی راه‌اندازی قفل هوشمند کابینت (قفل استخری)
مواد، ابزار و تجهیزات مورد نیاز: قفل استخری، مچ بند استخری

مراحل انجام کار:

- ۱- دفترچه راهنمای قفل استخری را بررسی نمایید.
- ۲- دستگاه را باز کنید و قطعات داخل دستگاه را شناسایی کنید.
- ۳- دستگاه را ببندید و چگونگی فرایند نصب آن را روی کمد استخر شرح دهید.
- ۴- به کمک دفترچه راهنما و کارت هوشمند (کارت مادر یا دستبند مادر) یکی از دستبندها را به کمک آن برنامه‌ریزی نمایید. (این کار با فشار دادن یک یا چند کلید که در کنار قفل وجود دارد و در دفترچه راهنما نیز نشان داده شده است به اجرا درمی‌آید).
- ۵- با توجه به نوع قفل الکتریکی صبر کنید تا در بسته شود یا در را با استفاده از دستبند ببندید.
- ۶- با مچ‌بند دیگر امتحان کنید که در باز می‌شود یا خیر؟
- ۷- هر کدام از این قفل‌ها یک دستبند مادر یا کارت هوشمند دارند که همه قفل‌ها را می‌تواند باز کند، دستبند مادر یا کارت هوشمند را به قفل نزدیک نمایید.
- ۸- در را باز نمایید.
- ۹- قفل را برای دستبند دوم تنظیم کنید.

پژوهش



درباره انواع سامانه‌های بیومتریک (Biometric) تحقیق کنید و نتیجه را در قالب یک گزارش ارائه دهید.

کار عملی ۱۵



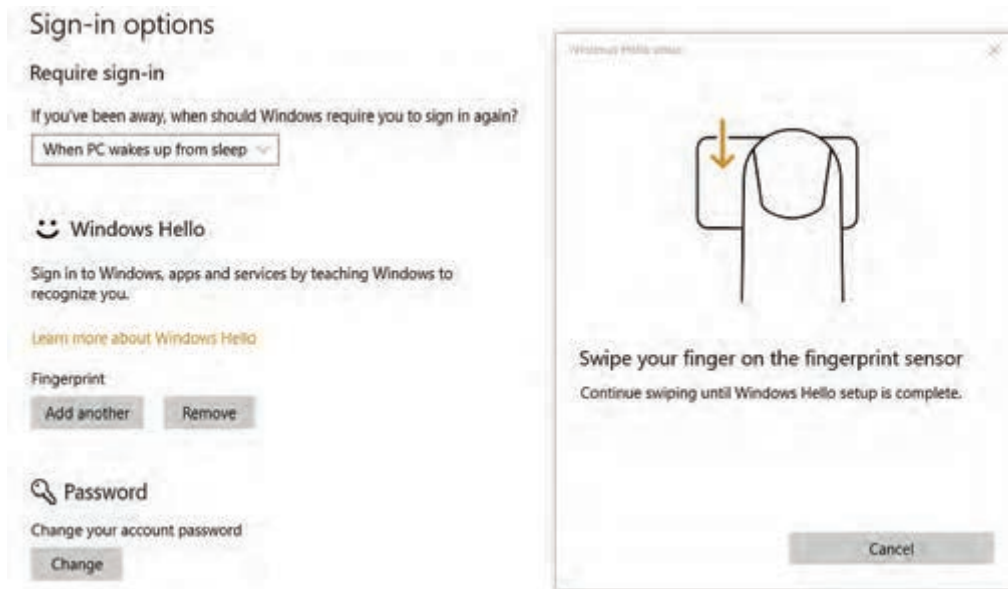
تشخیص اثر انگشت

هدف: آشنایی با تشخیص اثر انگشت
مواد، ابزار و تجهیزات مورد نیاز: لپ تاپ یا گوشی دارای finger print

مراحل انجام کار:

اکثر وسایل کنونی دارای خاصیت شناسایی اثر انگشت هستند. این ماژول روی لپ تاپ‌ها و گوشی‌های تلفن همراه تعبیه شده است.

۱- به منوی مربوط به دسترسی ورودی گوشی یا لپ‌تاپ خود بروید، شکل ۳-۴۵.



شکل ۳-۴۵



شکل ۳-۴۶

- ۲- سامانه اثر انگشت را از طریق قرار دادن انگشت یکی از هنرجویان فعال کنید،
- ۳- انگشت را روی ماژول اثر انگشت حرکت دهید. تا کلمه Hello روی صفحه نمایشگر ظاهر شود.
- ۴- براساس راهنمای کاربرد دستگاه، فرآیند تعریف اثرانگشت را برای تعداد دیگری از هنرجویان اجرا کنید.
- ۵- دستگاه را فعال کنید، باید بتواند اثر انگشت هنرجویان را تشخیص داده و کد آنرا نشان دهد.

۹-۳ سامانه اعلام حریق

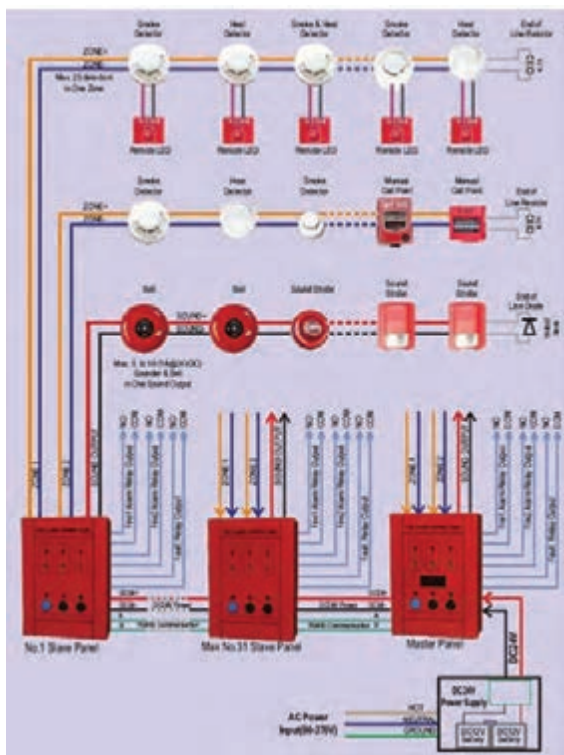
از سامانه‌های اعلام حریق در ساختمان‌ها و اماکن مسکونی، اداری، تجاری و صنعتی استفاده می‌شود. این سامانه در هنگام بروز آتش‌سوزی در زمان مقرر به ساکنین ساختمان اطلاع می‌دهد یا به‌طور خودکار فعال می‌شود و به‌این ترتیب مانع بروز خسارت‌های مالی و جانی می‌شود.

■ انواع سامانه‌های اعلام حریق:

سامانه‌های اعلام حریق به دو گروه محلی و مرکزی تقسیم می‌شود.

☑ سامانه اعلام حریق محلی:

سامانه اعلام حریق محلی وقوع آتش را در محل آن حس می‌کند و حادثه را از طریق لامپ چشمک‌زن و آژیر اعلام می‌نماید.



شکل ۳-۴۷- سامانه اعلام حریق

در مورد انواع سامانه‌های اعلام حریق متعارف و آدرس‌پذیر (Addressable) تقسیم می‌شوند در شکل ۳-۴۷ یک نمونه سامانه اعلام حریق را ملاحظه می‌کنید.

در مورد انواع سامانه‌های اعلام حریق متعارف و آدرس‌پذیر پژوهش کنید و در ارتباط با فرایند کار آن و تفاوت آنها گزارشی تهیه کنید و در قالب پاورپوینت ارائه دهید.

پژوهش



■ تجهیزات مورد نیاز برای تشخیص و اعلام حریق

اجزای سامانه‌های اعلام حریق عبارتند از:

- ✓ تجهیزات تشخیص حریق (آشکارسازها)؛
 - ✓ تجهیزات اعلام‌کننده حریق مانند فلاشرها، آژیرها؛
 - ✓ کابل‌ها؛
 - ✓ تابلوی کنترل مرکزی که وظیفه ارتباط بین آشکارسازها و وسایل اعلام حریق را به عهده دارد.
- در زیر به تشریح اجزای مختلف سامانه اعلام حریق می‌پردازیم.

✓ سامانه‌های اعلام حریق مرکزی :

در این سامانه‌ها در لحظات اولیه حریق، محل حریق را شناسایی و اطلاعات را به تابلوی کنترل مرکزی ارسال می‌کند و هم‌زمان آژیر نیز به صدا درمی‌آید. همچنین به وسیله تلفن به مرکز آتش‌نشانی اطلاع می‌دهد. در این سامانه حسگرها و لوازم دیگری در نقاط مشخص و در دسترس نصب شده و دستگاه کنترل مرکزی در نقطه دیگری قرار می‌گیرد. سامانه‌های اعلام حریق مرکزی به دو گروه دستی و خودکار تقسیم می‌شوند:

□ **سامانه‌های دستی:** در سامانه دستی، اعلام حریق فقط به وسیله انسان و از طریق فشار دادن یک شستی صورت می‌گیرد.

□ **سامانه‌های خودکار:** در سامانه‌های خودکار به صدا درآوردن آژیرهای خطر، روشن نمودن تابلوهای خروج اضطراری، تماس خودکار با آتش‌نشانی محلی، فعال‌سازی سامانه اطفای حریق خودکار، قفل کردن یا از حالت قفل خارج کردن درهای محل‌های مختلف (مانند خروجی‌های اضطراری) همگی توسط سامانه‌های اعلام حریق خودکار انجام می‌شود. سامانه‌های خودکار نیز دارای دو نوع متعارف

☑ تجهیزات تشخیص حریق (آشکارسازها):

آشکارسازها وسایل الکترونیکی هستند که در شکل‌ها و طرح‌های مختلف تولید می‌شوند. این تجهیزات در محل‌های مناسب ساختمان مانند آشپزخانه، موتورخانه، اتاق بایگانی، راهروها، اتاق‌های منزل و اتاق‌های کنفرانس به صورت سقفی، دیواری یا روی پایه‌های مخصوص نصب می‌شوند. وظیفه آشکارسازها تشخیص حریق و اعلام آن به تابلوی کنترل مرکزی است. آشکارسازها غالباً با ولتاژ ۱۵ تا ۳۰ ولت تغذیه می‌شوند. آشکارسازهایی نیز وجود دارند که از ولتاژهای ۱۲ و ۴۸ ولت DC یا ۲۲۰ ولت AC تغذیه می‌شوند. معمولاً لامپ هشداردهنده‌ای (LED) روی آشکارسازها وجود دارد که در حالت عادی خاموش است یا به طور متناوب چشمک می‌زند ولی بعد از تحریک آشکارساز به طور ثابت روشن می‌شود و تا زمانی که اثر حریق از بین نرفته است روشن می‌ماند. آشکارسازها، بسته به اینکه از کدام اثر آتش برای تشخیص استفاده می‌کنند، در انواع گوناگونی ساخته می‌شوند، جدول ۱۸-۳.

جدول ۱۸-۳- انواع آشکارسازها

	آشکارساز دود یونیزاسیون (Ionization)	آشکارساز دود (Smoke Detector)
	آشکارساز دود نوری (Optical)	
	آشکارساز دودی اپتیکال با آژیر سرخود	
	آشکارساز دود اشعه ای (Beam Detector)	
	آشکارساز حرارتی ثابت (FIX)	آشکارساز حرارتی (Heat Detector)
	آشکارساز حرارتی افزایشی (Rate Of Rise)	
	آشکارساز شعله‌ای Infrared Flame Ultra violet Flame Detector	
	آشکارساز گازی (Gas Detector)	



برخی از آشکارسازها انتشار گاز مونوکسید کربن را نیز در محیط تشخیص می‌دهند. در مورد آنها اطلاعاتی از اینترنت به‌دست آورید و آن را برای آشنایی سایر هنجرویان در کلاس مطرح کنید.



شکل ۴۸-۳- انواع پایه آشکارساز

□ پایه آشکارسازها:

برای نصب یک آشکارساز، باید پایه آن متناسب با نوع آشکارساز باشد تا بتوان سیم‌کشی را روی آن انجام داد. در شکل ۴۸-۳ نمونه‌هایی از پایه آشکارساز را می‌بینید.



از هنجرویان بخواهید هرنفر یا هر گروه یکی از عناوین آشکارسازها را انتخاب کنند. سپس راهنمای کاربرد و نصب را بیابند و درباره آن تحقیق کرده و نتیجه را در قالب یک گزارش به‌صورت پاورپوینت به مدت ۵ دقیقه ارائه کنند. همچنین به یکی از گروه‌ها مأموریت داده شود که درباره آشکارساز انتشار گاز مونواکسید کربن مطالعه نماید.



اطلاعات فنی انواع آشکارسازها معمولاً در راهنمای کاربرد آن وجود دارد و به راحتی می‌توانید مشخصات فنی آن را استخراج کنید.

☑ **تجهیزات اعلام کننده حریق:** برای آگاه کردن ساکنین ساختمان از بروز حریق از تجهیزات مخصوصی استفاده می‌شود که در جدول ۱۹-۳ انواع تجهیزات و تصاویر آنها را مشاهده می‌کنید.

جدول ۱۹-۳- تجهیزات اعلام حریق

	چراغ ریموت اندیکاتور (Remote Indicator)		آژیر (Sounder)
	شستی‌های اعلام حریق نوع شیشه‌ای: (Manual Call Point)		زنگ (Bell)
	شستی‌های اعلام حریق نوع فشاری: (Manual Call Point)		چراغ‌های نشانگر

☑ **کابل سامانه اعلام حریق:** در صورتی که از کابل‌های استاندارد و مناسب استفاده نشود یا سیم‌کشی دارای اشکال باشد، سامانه در هنگام بروز حریق درست عمل نمی‌کند. بنابراین لازم است حتماً از کابل‌های مناسب و استاندارد استفاده کنید.

☑ **تابلو کنترل مرکزی (Fire Alarm Control Panel)**

اصلی‌ترین و مهم‌ترین قسمت سامانه اعلام حریق، تابلوی کنترل مرکزی است که وظیفه ارتباط بین شستی‌ها و آشکارسازها و وسایل اعلام حریق مانند آژیرها و چراغ‌ها را برعهده دارد.

□ برای انتخاب تابلوی کنترل مرکزی اعلام حریق باید موارد زیر را در نظر گرفت:

✓ اندازه ساختمان (مساحت و تعداد طبقات)

✓ کاربری ساختمان (مسکونی، اداری یا صنعتی)

✓ تعداد زون‌ها

✓ نوع سامانه طراحی شده (متعارف یا آدرس‌پذیر)

✓ بررسی صحت عملکرد سامانه، آزمایش و راه‌اندازی دوباره

✓ آشکارسازها، غیرفعال کردن آژیرها و خاموش کردن تجهیزات هشدار دیداری

✓ ذخیره اطلاعات و رویدادها

✓ نمایش وضعیت فعلی، برقراری ارتباط تلفنی با مراکز مسئول

✓ چاپ گزارش‌ها

در شکل ۳-۴۹ یک نمونه تابلو کنترل را مشاهده می‌کنید.



شکل ۳-۴۹- تصویر تابلو کنترل

□ **زون‌بندی (Zone)**

در سامانه‌های اعلام حریق، مکانی را که می‌خواهیم حفاظت کنیم به مناطق مشخص تقسیم می‌کنیم تا در صورت بروز حریق بتوان محل حریق را سریع‌تر و راحت‌تر تشخیص داد. به هر کدام از این مناطق یک زون می‌گویند. از نظر ظرفیت، تابلوی کنترل مرکزی را براساس زون (منطقه) تقسیم‌بندی می‌کنند و معمولاً به صورت ۲، ۴، ۸، ۱۶، ۲۴، ۳۲ زون می‌سازند.

□ قسمت‌های اصلی داخل یک تابلوی کنترل مرکزی شامل اجزاء زیر است، شکل ۳-۵۰.

✓ **ترانس تغذیه:** ترانس تغذیه یک ترانس کاهنده ۲۲۰ به ۲۷ ولت است که خروجی آن به مدار یک‌سوسازی که روی برد الکترونیکی قرار می‌گیرد، وصل می‌شود. ولتاژ خروجی منبع تغذیه معمولاً ۲۴ ولت DC است.

✓ **منبع تغذیه اضطراری:** منبع تغذیه اضطراری شامل دو عدد باتری خشک ۱۲ ولت است که به طور سری با یکدیگر بسته شده‌اند.



شکل ۳-۵۰- قسمت‌های مختلف نمای داخلی یک

تابلوی کنترل مرکزی متعارف



شکل ۵۱-۳- ترمینال‌های اتصال

۷ برد الکترونیکی: بر روی این برد، فیوزهای لازم و اتصالات و قطعات الکترونیکی برای عملکرد مدار در حالت‌های مختلف وجود دارد.

۷ کارت توسعه زون: یک مدار الکترونیکی است که امکان اتصال زون‌های بیشتر (معمولاً دو زون) را به تابلو ایجاد می‌کند.

۷ بیزر هشداردهنده عیوب داخلی تابلو

۷ ترمینال‌های اتصال: در شکل ۵۱-۳ خروجی‌ها و ورودی‌های ترمینال اتصال تابلو مرکزی را مشاهده می‌کنید.

اطلاعات مندرج در جدول ۲۰-۳ را که مربوط به LEDهای روی تابلو مرکزی اعلام حریق است، ترجمه کنید.

فعالیت



جدول ۲۰-۳

ردیف	اصطلاحات مربوط به LED روی تابلو	ترجمه
۱	Fault Sounder	
۲	Power Supply / Battery Fault	
۳	On Mains	
۴	Fire	
۵	Fault	

۷ شستی‌های کنترل: این شستی‌ها برای تنظیم حالات کار مختلف تابلو و در هنگام اعلام حریق و بروز خطا به کار می‌روند و دارای قسمت‌های زیر است:

- شستی (Reset / Resound / Test Zone Lamp): برای دوباره راه‌اندازی کردن تابلو اصلی؛
- شستی (Silence Alarms Sounders): برای ساکت کردن صدای آژیرها؛
- شستی (Silence Fault Sounders): برای ساکت کردن بیزر داخلی تابلو؛
- شستی (Evacuate): برای به صدا در آوردن آژیر به صورت دستی.

■ اصول طراحی و نصب سامانه‌های اعلام حریق

در طراحی و نصب سامانه اعلام حریق باید نکات زیر مورد توجه قرار گیرد:

☑ نکات مربوط به منطقه بندی (زون بندی) سامانه اعلام حریق: برای سهولت، سرعت و دقت در تشخیص محل وقوع حریق، به ویژه در ساختمان‌های بزرگ، باید ساختمان را به مناطق کوچک‌تر و مجزا تقسیم‌بندی نمود زیرا در صورتی که زون بندی اجرا نشود، اعلام حریق با تأخیر صورت می‌گیرد.



درباره زون‌بندی ساختمان‌ها تحقیق کنید و نتیجه را در قالب یک گزارش ارائه دهید.

به جدول ۳-۲۱ که نکات مربوط به شستی‌ها را بیان می‌کند توجه کنید.

جدول ۳-۲۱

ردیف		
۱	فاصله شستی‌های اعلام حریق در محل‌های پرتردد	۲۰ متر
۲	فاصله شستی‌های اعلام حریق در محل کم تردد	۴۵ متر
۳	ارتفاع نصب شستی‌ها	۱۲۰ تا ۱۶۰ سانتی متر
۴	فاصله نصب شستی‌ها در مسیرهای معمولی مانند راهرو	۳۰ تا ۴۵ متر
۵	حداقل شستی‌ها در زون	یک عدد
۶	نوع شستی‌ها	از یک نوع مثلاً فشاری یا شیشه‌ای
۷	در محل‌هایی مانند آشپزخانه	نباید شستی نصب شود
۸	محل نصب شستی	در محل خروجی‌ها



در ساعت‌های غیردرسی با توجه به جدول ۳-۲۱ محلی را بیابید که دارای سامانه اعلام حریق باشد و اجازه عبور و مرور در آن دارید یک فهرست وارسی تهیه و بررسی کنید آیا نکات ذکر شده در جدول رعایت شده است؟ نتیجه را در قالب یک گزارش ارائه دهید.



با مراجعه به سامانه‌های مختلف، نکات مربوط به آشکارسازها، آژیرها و کابل کشی را پیدا کنید و در یک جدول مشابه جدول ۳-۲۱ بنویسید و نتیجه را در قالب یک گزارش ارائه دهید.

✓ محل نصب و پوشش آشکارسازها:

محل نصب و پوشش آشکارسازها در جدول ۳-۲۲ آمده است. هنگام نصب باید این الگو رعایت شود.

✓ نقشه سامانه اعلام حریق

نقشه سامانه اعلام حریق روی نقشه پلان ساختمان ترسیم می‌شود و در آن باید استانداردهای مربوط به تجهیزات و سیم‌کشی مورد توجه قرار گیرد. در ادامه به معرفی علایم و ارائه یک نمونه نقشه اعلام حریق می‌پردازیم. معمولاً از این علایم در نقشه سامانه اعلام حریق استفاده می‌شود، جدول ۳-۲۳.

جدول ۲۲-۳- مشخصات نصب برای دو نوع آشکارساز حرارتی و دودی

جدول ۲۳-۳- علائم اختصاری در نقشه

نام وسیله	علامت اختصاری
آشکارساز حرارتی	H
آشکارساز دودی	S
شستی اعلام حریق	F
آژیر	🔊
زنگ	🔔
چراغ استروب لایت یا ریموت اندیکاتور	🔦
تابلوی کنترل مرکزی	FACP

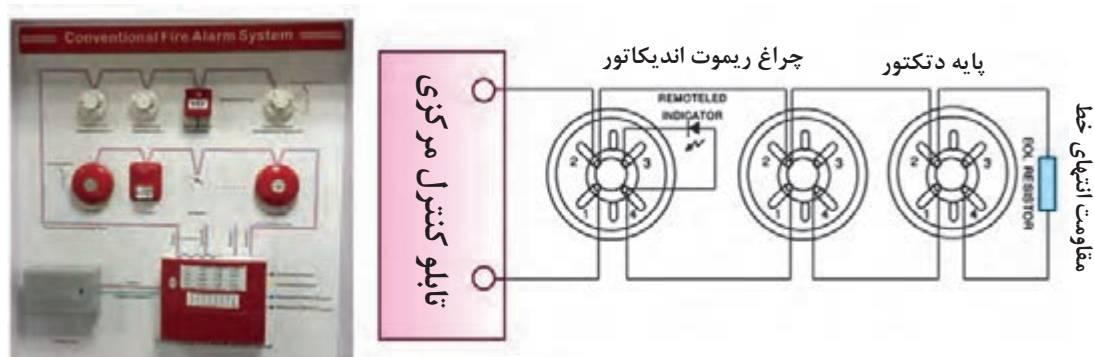
نوع آشکارساز	حرارتی	دودی
حداکثر مساحت حفاظتی هر آشکارساز (مترمربع)	۳۷	۵۰
فاصله مجاز از یکدیگر (متر)	۹	۱۰
فاصله مجاز از دیوارها (متر)	۴/۵	۵
ارتفاع مجاز (متر)	۸/۵ - ۵/۵	۷/۵

یک نمونه آژیر، دتکتور و چراغ ریموت را تهیه کنید و اتصالات مسیره‌های آن و چگونگی اتصال به دستگاه مرکزی را استخراج نمایید.

فعالیت



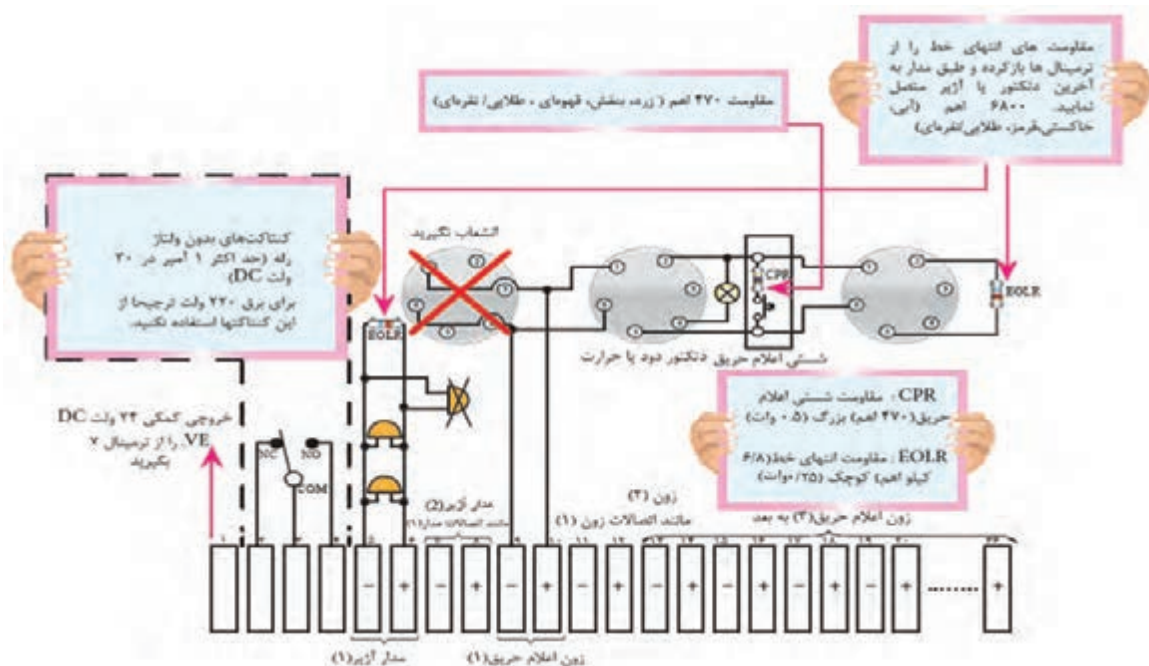
در شکل ۵۲-۳ یک نمونه نقشه بلوکی دتکتور را مشاهده می‌کنید.



شکل ۵۲-۳- نقشه اتصال آشکارسازها به تابلو کنترل مرکزی

☑ نقشه اعلام حریق

در شکل ۵۳-۳ نقشه اعلام حریق تابلو مرکزی را مشاهده می‌کنید. در نقشه، زون‌ها مشخص شده است. اتصال شستی‌ها و آشکارسازها با استفاده از دفترچه راهنمای آن صورت می‌گیرد. نقشه اتصال مربوط به تابلو مرکزی نیز معمولاً با دستگاه ارائه می‌شود.



شکل ۵۳-۳- نقشه اعلام حریق یک تابلو کنترل مرکزی اعلام حریق

راه‌های نصب و کاربرد یک نمونه دستگاه اعلام حریق را بیابید و آن را ترجمه کنید و نتیجه را ارائه دهید. EOL و FACP مخفف چه کلماتی است و چه مفهومی دارد؟

فعالیت



نکات مهم در نصب، سرویس و نگهداری سامانه اعلام حریق

- ۱- هنگام سیم‌کشی یک سامانه اعلام حریق باید موارد زیر رعایت شود.
- ۲- موقعیت کلیه قسمت‌ها مطابق نقشه باشد.
- ۳- کابل کشی مطابق با نقشه انجام شده باشد.
- ۴- دتکتورهای حرارتی و دود، شستی‌ها و آذیرهای اعلام خطر بعد از سیم‌کشی نصب می‌شود.
- ۵- تابلوی کنترل مرکزی باید در محل تعیین شده در نقشه نصب شود.
- ۶- سیم زمین باید به بدنه فلزی تابلو وصل شود.
- ۷- طبق دستورالعمل‌های آزمایش ارائه شده در راهنمای کاربرد دستگاه کنترل مرکزی باید آن را آزمایش کنید.
- ۸- سیم‌های ورودی قبل از آزمایش کامل دستگاه به ترمینال‌های آن وصل شود.
- ۹- سایر تجهیزات طبق نقشه و براساس استانداردهای تعریف شده به تابلوی کنترل مرکزی وصل شود.
- ۱۰- دتکتورها و محل نصب آنها باید کاملاً تمیز باشد.
- ۱۱- برای جلوگیری از وارد شدن آسیب به دستگاه در هنگام اتصال سیم‌ها، باتری‌ها از داخل دستگاه برداشته شود.
- ۱۲- پس از اطمینان از سالم بودن اتصالات محکم و عایق‌های روی سیم‌ها باتری‌های نو و سالم را در داخل دستگاه بگذارید، حال می‌توانید دستگاه را به‌طور کامل و عملی آزمایش کنید.
- ۱۳- برای اطمینان از عملکرد صحیح سیستم اعلام حریق، لازم است این سامانه در فاصله‌های زمانی معین مورد بازدید قرارگیرد و اشکالات احتمالی آن رفع شود.



بازدید از سامانه اعلام حریق

هدف: بررسی یک نمونه سامانه اعلام حریق نصب شده
ابزار، مواد و تجهیزات: سامانه اعلام حریق نصب شده - دوربین عکس برداری - لوازم التحریر

مراحل اجرای کار:

- ۱- از یک ساختمان که دارای سامانه اعلام حریق مجهز است، بازدید کنید.
- ۲- در جریان بازدید نکات ذکر شده سیم‌کشی را بازرسی و یادداشت برداری کنید.
- ۳- از اجزای نصب شده و محل‌های آنها عکس بگیرید.
- ۴- گزارش کاملی از جریان بازدید تهیه کرده و ارائه دهید.
- ۵- به کمک هنرآموز کارگاه یک فهرست وارسی (چک لیست - جدول بررسی) برای نگهداری این سامانه تهیه کنید.

■ سرویس و نگهداری سامانه‌های اعلام حریق

با توجه به وظیفه حساس و مهم سامانه اعلام حریق، باید نسبت به عملکرد صحیح و به موقع آن در هنگام بروز حریق اهمیت زیاد قائل بود. در سرویس و نگهداری دوره‌ای سیستم اعلام حریق باید احساس مسئولیت کرد. در سامانه‌های آدرس‌پذیر و هوشمند در صورت بروز اشکال هشدارهای مربوط به کثیفی آشکارسازها، عمل نکردن شستی، آژیر و سایر تجهیزات به‌طور خودکار فعال می‌شود. در سامانه‌های متعارف، بروز اشکال در سیستم فقط در صورت خارج شدن یک آشکارساز از مدار، پارگی خط ارتباطی و اتصال کوتاه خط باعث ایجاد هشدار می‌شود و کثیفی آشکارساز یا نداشتن عملکرد صحیح آن فقط با آزمایش دوره‌ای یا هشدارهای ارسال شده روی تابلو کنترل مرکزی معلوم می‌شود.



گاهی ممکن است سامانه‌های اعلام حریق در اثر عوامل دیگر بدون وجود حریق فعال شوند. تحقیق کنید چه عواملی ممکن است باعث فعال شدن ناخواسته آژیرها شود. گزارش حاصل از این پژوهش را ارائه دهید.

هنگام سرویس و نگهداری سامانه اعلام حریق لازم است تمام اجزاء را مورد بازرسی قرار دهید و مواردی مانند حساسیت دتکتورها، اتصال سیم‌ها به کانکتورها و دستگاه‌ها را بررسی کنید. یکی از عوامل سالم ماندن سامانه بازدیدهای روزانه، هفتگی، ماهانه، فصلی و سالانه است که معمولاً در راهنمای کاربرد سامانه درج می‌شود.



راه‌اندازی سامانه اعلام حریق

هدف: کسب مهارت در نصب و راه‌اندازی سامانه اعلام حریق
مواد، ابزار و تجهیزات: آشکارساز دود- آشکارساز گاز- آژیر- ابزار عمومی برق - تابلوی کارگاهی رشته الکترونیک

فیلم طریقه نصب و راه‌اندازی آشکارساز دود را مشاهده کنید.



مراحل اجرای کار:

۱- وسایل و قطعات مورد نیاز را انتخاب و آماده کنید.
۲- همان‌طور که ذکر شد سامانه‌های اعلام حریق دارای تجهیزات ویژه‌ای هستند که چگونگی سیم‌کشی آنها را در دفترچه راهنمای دستگاه قید می‌کنند. در این کار عملی می‌خواهیم یک آشکارساز دود واقعی را راه‌اندازی کنیم.

ابتدا چگونگی عملکرد آشکارساز دود را با توجه به آموخته‌های قبلی خود، استخراج کنید.

۳- مداری طراحی کنید که به وسیله آن بتوانید آشکارساز دود و گاز را فعال کنید.

۴- مدار طراحی شده را پس از تأیید هنرآموز کارگاه روی تابلوی کارگاهی ببندید.

۵- با رعایت نکات ایمنی و با نظارت هنرآموز کارگاه، سامانه را به برق وصل کنید.

۶- با رعایت نکات ایمنی و با نظارت هنرآموز کارگاه، آشکارساز دود و یا گاز را فعال کنید و عملکرد مدار را مشاهده کنید.

۷- گزارش کوتاهی از عملکرد مدار ارائه دهید.

۸- اگر آشکارسازی که اختیار دارید از نوع ترکیبی است، یعنی علاوه بر آشکارسازی گاز یا دود، حرارت را نیز تشخیص می‌دهد،

با رعایت نکات ایمنی و با نظارت هنرآموز کارگاه، قسمت حسگر حرارتی را فعال کنید و عملکرد مدار را آزمایش کنید. در شکل

۳-۵۴ یک نمونه تابلوی پیشنهادی که قابل تولید در هنرستان است را مشاهده می‌کنید.



شکل ۳-۵۴- تابلوی اعلام حریق

راه‌اندازی سامانه اعلام حریق با میکروکنترلر



هدف: کسب مهارت در راه‌اندازی سامانه اعلام حریق با میکروکنترلر AVR

مواد، ابزار و تجهیزات: آشکارساز دود یا گاز- رله ۱۲ ولتی - میکروکنترلر ATMEGA۳۲- پروگرامر- رایانه

- نرم‌افزارهای مورد نیاز- ابزار عمومی برق - تابلوی کارگاهی رشته الکترونیک

مراحل اجرای کار:

۱- وسایل و قطعات مورد نیاز را انتخاب و آماده کنید.

۲- با مراجعه به دفترچه راهنما و رسانه‌های مختلف، عملکرد آشکارساز دود را در ارتباط با مدار کنترل مرکزی، بیابید.



سیم کشی و راه اندازی سیستم اعلام حریق از نوع متعارف

- ۳- با توجه به عملکرد آشکارساز، مداری طراحی کنید که بتواند ولتاژ مورد نیاز برای فرمان دادن به میکروکنترلر را تهیه کند.
- ۴- مدار را بر روی برد برد ببندید.
- ۵- با توجه به اینکه ورودی میکروکنترلر باید در دو سطح ولتاژ صفر و ۵ ولتی قرار داشته باشد، خروجی آشکارساز را به یک رله ۱۲ ولتی وصل کنید و از طریق کنتاکت‌های رله میکروکنترلر را فعال کنید.
- ۶- برنامه نرم‌افزاری را بر روی میکروکنترلر پروگرام کنید.
- ۷- ولتاژ تغذیه را به مدار وصل کرده و مدار را راه‌اندازی کنید.
- ۸- گزارش کوتاهی از عملکرد مدار ارائه دهید.

هدف: سیم کشی و راه‌اندازی یک سیستم اعلام حریق با تمامی تجهیزات

ابزار، مواد و تجهیزات: آشکارساز دود، شعله، حرارت و گاز هر کدام یک عدد - پایه آشکارساز متناسب با آشکارسازها ۴ عدد - آژیر اعلام حریق با چراغ سرخود و بدون چراغ هر کدام یک عدد - چراغ استروب لایت یک عدد - چراغ ریموت اندیکاتور ۲ عدد - شستی اعلام حریق نوع فشاری و شیشه‌ای هر کدام یک عدد - باتری ۴ آمپر ساعت ۲ عدد - تابلو مرکزی اعلام حریق دو زون یک دستگاه - سیم نمره ۱ یا ۱/۵ حدود ۱۵ متر - ابزار سیم‌کشی یک سری کامل

مراحل اجرای کار:

۱- ابتدا قطعات را مطابق شکل ۳-۵۵ روی تابلوی کار نصب کنید. توجه داشته باشید که برای نصب آشکارسازها ابتدا باید پایه مناسب هر آشکارساز را روی تابلوی کار نصب کنید.

۲- سیم‌کشی بین قطعات را طبق زون بندی نشان داده شده و مطابق نقشه ارائه شده (در دفترچه راهنمای نصب تابلوی مرکزی اعلام حریق و در دفترچه راهنمای نصب آشکارسازها) انجام دهید.

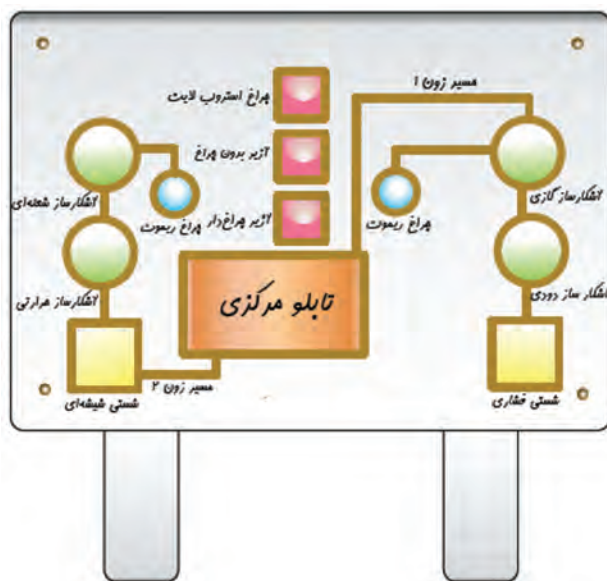
۳- مقاومت‌هایی که همراه با تابلوی کنترل دستگاه مرکزی ارائه شده است را به انتهای خط آشکارسازها و آژیرها وصل کنید.

۴- آشکارسازها را روی پایه‌ها جا بزنید.

۵- طبق دستورالعمل دفترچه راهنمای تابلوی مرکزی و با توجه کامل به دستورات ایمنی، باتری‌ها و برق ورودی را وصل و مدار را راه‌اندازی کنید.

۶- عملکرد آشکارسازها و شستی‌ها را با احتیاط کامل آزمایش کنید.

۷- گزارش کاملی از مراحل اجرای کار و راه‌اندازی و آزمایش سامانه را بنویسید.



شکل ۳-۵۵

الگوی آزمون نظری پایانی واحد کار:

- ۱) تفاوت اساسی سامانه های مدار بسته با یک سامانه مدار باز در چیست؟ شرح دهید.
- ۲) کدام گزینه در مورد اهداف نصب دوربین صحیح نیست؟
- الف) احراز هویت ب) شناسایی پ) بازرسی ت) ایمنی
- ۳) دوربین ها با توجه به اهدافی، در اماکن مختلف نصب می شوند. این اهداف را نام ببرید. (۶ مورد)
- ۴) در دوربین IP اول کلمات..... به معنی..... است.
- ۵) استاندارد IP یک عدد دورقمی است. رقم اول و رقم دوم چه موضوعی را نشان می دهند؟ شرح دهید.
- ۶) معمولاً هوسینگ (محفظه) دوربین ها جعبه ای با IP۶۷ یا IP۶۸ است. درست □ نادرست □
- ۷) چند نمونه سامانه های AID را نام ببرید.
- ۸) دوربین هایی که لنز آنها از راه دور یا اتاق کنترل قابل تنظیم هستند، دوربین های..... نام دارند.
- ۹) دوربین شکل ۳-۵۶ از کدام نوع است:
- الف) pinhole ب) dome پ) cube ت) PTZ
- ۱۰) در مراکزی که نیاز به امنیت و وضوح بالای تصاویر است، از دوربین مدار بسته..... استفاده می شود.
- ۱۱) کدام لنز دوربین زاویه دید کمتر و عمق تصویر بیشتری دارد؟
- الف) Tele ب) Wide
- ۱۲) در سامانه RFID برای انتقال اطلاعات مربوط به هویت یک شیء از امواج..... استفاده می کنند.
- الف) صوتی ب) رادیویی پ) مادون قرمز ت) نوری
- ۱۳) چه تجهیزاتی برای اجرای سامانه های اعلام حریق مورد نیاز است؟ نام ببرید.
- ۱۴) زون بندی چه مفهومی دارد؟ اهمیت آن در سامانه های اعلام حریق چیست؟ شرح دهید.
- ۱۵) علائم اختصاری زیر در نقشه اعلام حریق چه مفهومی دارد؟ شرح دهید.



شکل ۳-۵۶



الگوی آزمون عملی پایانی واحد کار:

- ۱) دو نوع دوربین را در محلی که هنرآموز مشخص می کند با رعایت نکات ایمنی و استاندارد نصب کنید.
- ۲) با کابل های استاندارد، دوربین ها را به دستگاه DVR وصل کنید.
- ۳) نمایشگر را به DVR وصل کنید.
- ۴) سامانه را راه اندازی کنید.
- ۵) زاویه دید دوربین ها را طوری تنظیم کنید که فضای مورد نظر را پوشش دهد.
- ۶) اطلاعات تصویری را ذخیره کنید.

ارزشیابی شایستگی نصب و راه اندازی سامانه های کنترل حفاظتی

شرح کار:

۱- تشریح کاربردهای سامانه های حفاظتی و نظارتی ۲- تشریح انواع دوربین و عملکرد آنها ۳- تشریح مشخصه های مهم در انتخاب سامانه ساده کنترل تردد ۴- نصب و راه اندازی انواع دوربین ۵- تشریح بارکد و RFID ۶- نصب و راه اندازی سامانه ساده کنترل تردد ۷- نصب و راه اندازی سامانه ساده اعلام حریق

استاندارد عملکرد: نصب و راه اندازی سامانه های نظارت تصویری و حفاظتی با رعایت استانداردهای تعریف شده
شاخص ها:

تشریح کاربردهای سامانه حفاظتی و نظارتی	(۵ دقیقه)
تشریح انواع دوربین و مشخصه های مهم در انتخاب آن و چگونگی عملکرد آن ها	(۱۵ دقیقه)
نصب و راه اندازی انواع دوربین و سامانه های ساده تصویری	(۳۰ دقیقه)
نصب و راه اندازی سامانه ساده کنترل تردد	(۲۰ دقیقه)
نصب و راه اندازی سامانه ساده اعلام حریق	(۲۰ دقیقه)

شرایط انجام کار و ابزار و تجهیزات: میز کار استاندارد با ابعاد $H ۸۰ \times D ۸۰ \times L ۱۸۰ \text{ cm}$ و مجهز به فیوز حفاظت جان - نور مناسب برای کارهای ظریف - ابعاد حداقل ۶ مترمربع و دارای تهویه یا پنجره - دمای طبیعی ($۱۸^{\circ}\text{C} - ۲۷^{\circ}\text{C}$)، دستکش، ماسک - فرد با لباس کار - انجام کار در حال نشسته یا ایستاده - رایانه و اینترنت - دستگاه DVR - دوربین مدار بسته آنالوگ - سوئیچ شبکه - دوربین مدار بسته تحت شبکه - دستگاه NVR - سوکت زن شبکه - سوکت زن کواکسیال - کابل شبکه - کابل کواکسیال - قفل الکترونیکی - پرچسب های دست بندی

معیار شایستگی:

ردیف	مراحل کار	حداقل نمره قبولی از ۳	نمره هنرجو
۱	تشریح کاربرد سامانه های حفاظتی و ایمنی	۱	
۲	تشریح عملکرد انواع دوربین و مشخصه های مهم آن	۲	
۳	نصب و راه اندازی انواع دوربین و سامانه ساده دوربین مدار بسته	۲	
۴	نصب و راه اندازی سامانه ساده کنترل تردد	۲	
۵	نصب و راه اندازی سامانه ساده اعلام حریق	۲	
	شایستگی های غیر فنی، ایمنی، بهداشت، توجهات زیست محیطی و نگرش: ۱- رعایت نکات ایمنی دستگاه ها ۲- دقت و تمرکز در اجرای کار ۳- شایستگی تفکر و یادگیری مادام العمر ۴- اخلاق حرفه ای	۲	
	میانگین نمرات * حداقل میانگین نمرات هنرجو برای قبولی و کسب شایستگی، ۲ می باشد.		*



پودمان ۴



نصب و راه اندازی سامانه های مخابراتی خانگی

مخابرات به عنوان عامل اصلی گردش و انتقال اطلاعات و افزایش دانش، موجب تحول بنیادی در ارکان اقتصادی، اجتماعی و فرهنگی جامعه شده است. مخابرات داده ها بدون وجود خطوط انتقال و آنتن امکان پذیر نیست. سیگنال الکتریکی حاصل از صوت و تصویر پس از سوار شدن بر امواج رادیویی از طریق خطوط انتقال به آنتن می رسند و انتشار می یابند. امواج رادیویی ارسالی در فضا، به وسیله آنتن گیرنده دریافت و پردازش می شود. به این ترتیب امواج رادیویی تبدیل به امواج صوتی و تصویری اولیه می شوند تا قابل استفاده باشند. سیگنال های صوتی همراه با تصاویر تلویزیونی در یک سامانه سینمای خانگی، تجربه تماشای تصاویر را در خانه دگرگون می سازد. با استفاده از تجهیزات مورد نیاز و چیدمان صحیح اجزای این سامانه ها، تلویزیون ساده تبدیل به یک سینمای کوچک خانگی می شود. بنابراین برای دانش آموختگان رشته الکترونیک، فراگیری مبانی مخابرات و موضوع های مرتبط با خطوط انتقال، آنتن و آنتن مرکزی و نصب و راه اندازی دستگاه های تلویزیون و سینمای خانگی و عملکرد تلفن الکترونیکی امری ضروری بوده و در بازار کار و اشتغال کاربرد گسترده دارد. توجه داشته باشید که پودمان چهارم دارای دو واحد یادگیری است. واحد یادگیری اول نصب و راه اندازی آنتن مرکزی است که به صورت تجویزی به اجرا در می آید، واحد یادگیری دوم با نام نصب و راه اندازی سامانه های صوتی و تصویری ارائه می شود که شامل دو قسمت است. قسمت اول نصب و راه اندازی تلویزیون مدرن و سینمای خانگی و قسمت دوم تلفن الکترونیکی رومیزی است که در صورت مواجه شدن با کمبود زمان می توانید این واحد یادگیری را به صورت نیمه تجویزی اجرا کنید و یکی از مباحث تلویزیون یا تلفن را انتخاب کرده و آموزش دهید.

واحد یادگیری ۴

نصب و راه‌اندازی آنتن مرکزی

آیا تا به حال فکر کرده‌اید

- خطوط انتقال بر چند نوع هستند و چه کاربردی دارند؟
- فیبرنوری نسبت به سایر خطوط انتقال چه مزایایی دارد؟
- آیا ارسال و دریافت سیگنال RF بدون آنتن امکان‌پذیر است؟
- آنتن‌های مخابراتی، آنتن تلفن بی‌سیم و تلفن همراه چگونه عمل می‌کنند؟
- آیا برای هر باند فرکانسی به یک نوع آنتن خاص نیاز است؟
- چگونه می‌توانیم در یک مجتمع مسکونی چند واحدی، از یک آنتن استفاده کنیم؟
- سیگنال‌های ضعیف دریافتی به وسیله آنتن چگونه تقویت می‌شود؟
- برای نصب آنتن مرکزی چه مواد، ابزار، تجهیزات و قطعاتی مورد نیاز است؟

یکی از اجزای بسیار مهم در سامانه‌های مخابراتی که دارای فرستنده و گیرنده هستند، آنتن است. خطوط انتقال مثلاً موج‌برها، سیگنال الکتریکی رادیویی را به آنتن منتقل می‌کنند. آنتن فرستنده عامل تشعشع انرژی الکترومغناطیسی امواج رادیویی در فضا و آنتن گیرنده دریافت‌کننده انرژی الکترومغناطیسی است. بنابراین در فرستنده‌ها و گیرنده‌های مخابراتی، آنتن نقش اساسی را دارد. در یک مجتمع شامل چندین واحد، ضروری است به جای استفاده از چندین آنتن از یک آنتن مرکزی استفاده شود. سیگنال دریافتی توسط این آنتن، برای گیرنده‌های متعدد، تقویت می‌شود. در این واحد یادگیری ضمن بررسی انواع خطوط انتقال و آنتن‌ها، چگونگی محاسبه اجزای آنتن مرکزی آموزش داده می‌شود. در تمام مراحل یادگیری، توجه به شایستگی‌های غیر فنی مانند کاری گروهی، رعایت نظم و ترتیب، توجه به فناوری‌های نوین و رعایت نکات ایمنی و زیست‌محیطی مهم بوده و باید در مراحل انجام کار به آنها توجه شود.

استاندارد عملکرد:

نصب و راه‌اندازی آنتن و آنتن مرکزی با رعایت استاندارد و ایمنی

۴-۱- مواد، ابزار و تجهیزات مورد نیاز

ابزار عمومی برق یا الکترونیک - لوازم التحریر - مولتی متر - رایانه - وسایل لحیم کاری - دریل - مته مناسب - کابل کواکسیال - فیبر نوری - تقسیم کننده (Splitter, Top off) - پرز آنتن - آمپلی فایر - انواع فیش مناسب کابل آنتن - دسی بل سنج

مشخصات فنی تجهیزات و تعداد آن در سند برنامه درسی آمده است

۴-۲ خطوط انتقال و انواع آن (Transmission Lines)

در فرستنده ها و گیرنده های رادیویی، برای انتقال امواج رادیویی از فرستنده به گیرنده یا اتصال آنتن به دستگاه فرستنده یا گیرنده، از خطوط انتقال استفاده می شود.

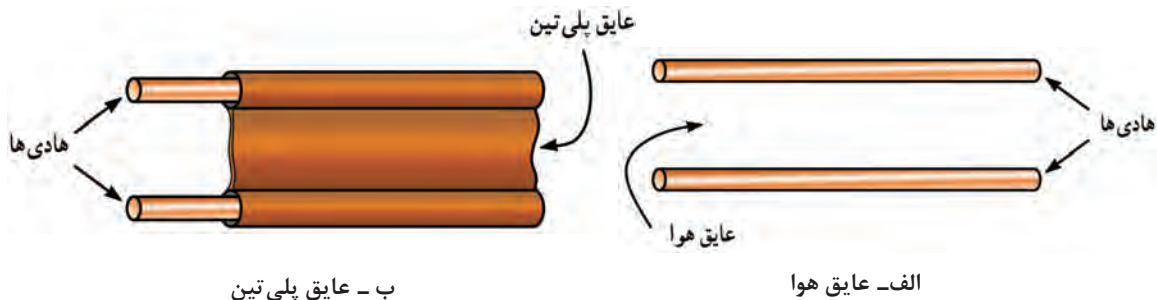
فیلم مربوط به خطوط انتقال در فرستنده و گیرنده را مشاهده کنید و اطلاعات مهم آن را در قالب یک گزارش بنویسید و ارائه دهید.

فیلم ۱



خطوط انتقال دو سیمه (Parallel Wire)

خط انتقال دو سیمه، از دو سیم موازی تشکیل شده است که فاصله بین آنها را با نوعی ماده دی الکتریک مانند هوا یا پلاستیک می پوشانند. شکل الف-۱-۴ خط انتقال دو سیمه با عایق هوا و شکل ب-۱-۴ خط انتقال دو سیمه با عایق پلی تین (Polythene) را نشان می دهد.



شکل ۴-۱-۴ خط انتقال دو سیمه

تاریخچه و کاربرد خط انتقال دو سیمه را بیابید و به طور خلاصه بنویسید.

پژوهش



☑ خط انتقال هم‌محور (Coaxial)

خط انتقال هم‌محور یا کابل کواکسیال و اجزاء آن را در شکل ۴-۲ مشاهده می‌کنید. این کابل در شبکه‌های آنتن مرکزی و سامانه‌های دوربین مدار بسته کاربرد دارد.



شکل ۴-۲- کابل کواکسیال و اجزای آن

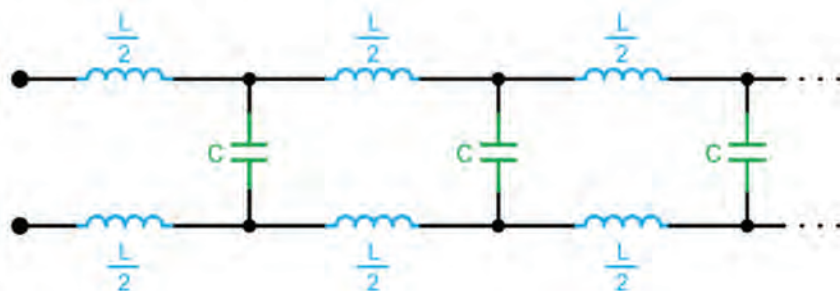
به خط انتقال دو سیمه خط انتقال متعادل (balanced line) و به کابل هم‌محور خط انتقال نامتعادل (unbalanced line) گویند. در مورد این نامگذاری تحقیق کنید و نتیجه را به صورت یک گزارش به کلاس ارائه دهید.

پژوهش



☑ مدار معادل خط انتقال

اگرچه خطوط انتقال از دو سیم معمولی تشکیل شده‌اند، ولی به دلیل استفاده در فرکانس بالا، معادل مجموعه‌ای از R و L به طور سری و اثر خازنی (C) و هدایت الکتریکی عایق بین دو خط (G) به طور موازی عمل می‌کند. با توجه به کم بودن مقاومت R و هدایت G در کاربردهای معمولی فرکانس RF ، از مقاومت اهمی سیم (R) و از هدایت الکتریکی عایق بین دو خط (G) صرف‌نظر می‌کنند. در این شرایط مدار معادل خط انتقال به صورت شکل ۴-۳ درمی‌آید. هر خط انتقال در فرکانس کار از خود مقاومتی (امپدانس) نشان می‌دهد که به آن امپدانس مشخصه خط انتقال می‌گویند. مثلاً برای طول معینی از یک خط انتقال متداول، مقدار امپدانس برابر با 50Ω یا 75Ω است.



شکل ۴-۳- مدار معادل ایده‌آل خط انتقال

مدار معادل خط انتقال دو سیمه را به‌گونه‌ای ترسیم کنید که تمام عناصر R, L, C و G در آن وجود داشته باشند.

☑ کاربرد کابل کواکسیال

در صنعت مخابرات کابل کواکسیال کاربرد گسترده‌ای دارد. برخی از کاربردهای آن عبارت‌انداز:

- رادیو تلویزیون کابلی (CA TV) • تلویزیون • آنتن مرکزی • تلویزیون مدار بسته • سیستم شبکه‌های محلی (LANS) • کنترل ابزار دقیق



در دوربین‌های مدار بسته معمولاً از کابل کواکسیال RG 60 و RG 59 و RG 58 استفاده می‌کنند که دارای دوام و پایداری خوبی هستند و به دلیل افت کم تا مسافت 500 متر و پهنای باند 300 مگاهرتز کارایی دارند. با توجه به برگه اطلاعات جدول 4-1 را کامل کنید.

RG59 Coaxial Cable Data Sheet

Product Overview

High quality RG Type Coaxial cable, 75 Ohm suitable for many applications, particularly broadcast and CCTV installations.

Features

- Choice of Lengths

Electrical Characteristics

Test Item	Unit	Specified Value	Note
Temperature range	°C	-30 - +70	-
Velocity of Propagation	%	66	At 20°C
Characteristic Impedance			

Construction

Item	Unit	Spec. Value
Inner Conductor	Material	Copper clad steel (30%)
	Dia. (approx)	0.58 ± 0.15
Insulation	Material	SPE
	Nom. Thickness	1.56 ± 0.10
	Dia.(approx)	3.75 ± 0.15
	Colour	Natural
Outer Conductor	Type	Braid
	Material	Copper clad Aluminium
	Coverage	16/7/0.12 ± 0.05mm 90%
	Dia. (approx)	4.18 ± 0.15
Jacket	Material	PVC
	Nom. Thickness	0.8 ± 0.2
	Colour	Black / White or Other
	Dia. (approx)	6.10 ± 0.20
Printing on the cable		RG59 B/U Coaxial Cable Meter marking

جدول ۴-۱

ردیف	کمیت	کمیت به انگلیسی	مقدار - شرح	واحد کمیت
۱	امپدانس			
۲	جنس هادی داخلی			-
۳	قطر هادی داخلی			
۴	جنس هادی خارجی			-
۵	قطر هادی خارجی			
۶	رنگ پوشش خارجی			-
۷	سرعت انتشار در مقایسه با نور			
۸	کاربرد			-

الگوی پرسش

- ۱- خط انتقال را تعریف کنید.
- ۲- چند نوع خط انتقال می‌شناسید؟ نام ببرید.
- ۳- نام اجزای تشکیل‌دهنده خط انتقال شکل ۴-۵ را در محل تعیین‌شده، به فارسی بنویسید.
- ۴- در کابل هم‌محور شکل ۴-۶، ضریب دی الکتریک کدام جزء از اهمیت ویژه‌ای برخوردار است؟
(الف A (ب B (پ C (ت D



شکل ۴-۶



شکل ۴-۵- کابل کواکسیال و اجزای آن

۴-۳ فیبر نوری (Optical Fiber)

■ فیبر نوری یا تار نوری، رشته باریک و بلندی از یک ماده شفاف از جنس شیشه یا پلاستیک است که می‌تواند نوری که به یک‌سر آن تابیده می‌شود را دریافت و در سرتاسر خود انتقال دهد و در طرف دیگر رشته به مصرف‌کننده برساند. فیبر نوری می‌تواند اطلاعات صوت و تصویر را با پهنای باند بالا تا ۱۰ گیگا بیت بر ثانیه یا بیشتر انتقال دهد. در شکل ۴-۷ چندین رشته فیبر نوری نشان داده شده است. در شکل ۴-۸ اجزایی که در یک رشته فیبر نوری وجود دارد را مشاهده می‌کنید.



شکل ۴-۸- فیبر نوری و اجزای آن

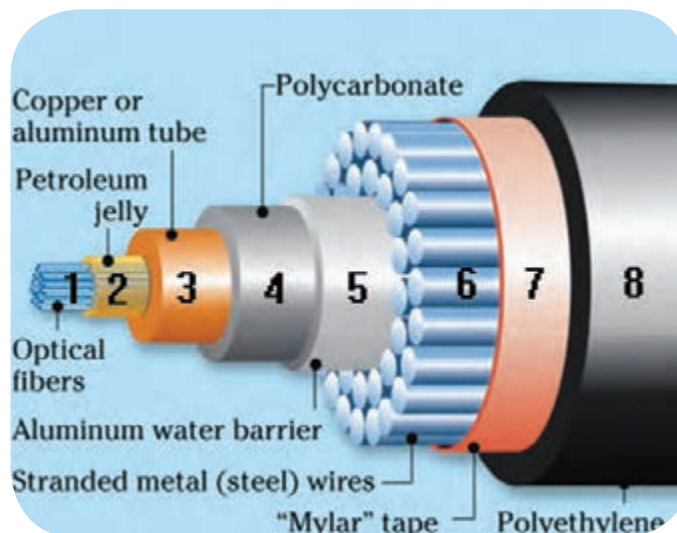


شکل ۴-۷- چندین رشته فیبر نوری

☑ مزایای فیبر نوری

مزایای فیبر نوری در مقایسه با سایر خطوط انتقال عبارت‌اند از:

- تلفات انرژی بسیار کم
- پهنای باند وسیع اطلاعات
- قابلیت انعطاف در مقابل پیچش و خمش با توجه به نوع مواد به‌کار رفته در آن
- داشتن سطح مقطع کوچک و سبک
- مصونیت در مقابل استراق‌سمع
- نداشتن آثار القایی متقابل
- ارزانی، فراوانی و طول عمر زیاد



شکل ۴-۹- فیبر نوری و اجزای آن



در شکل ۴-۹ اجزای یک نمونه کابل فیبر نوری را که برای استفاده در زیر آب طراحی شده است مشاهده می‌کنید، با توجه به شکل ۴-۹، جدول ۴-۲ را کامل کنید.

درباره کاربرد فیبر نوری در زمینه‌های روشنایی، مخابرات، حسگرها، نظامی و پزشکی تحقیق کنید و نتیجه را به صورت یک گزارش کوتاه به کارگاه ارائه دهید.

جدول ۴-۲

ردیف	نام قسمت به انگلیسی	معنی فارسی
۱		
۲		
۳		
۴		
۵		
۶		
۷		
۸		

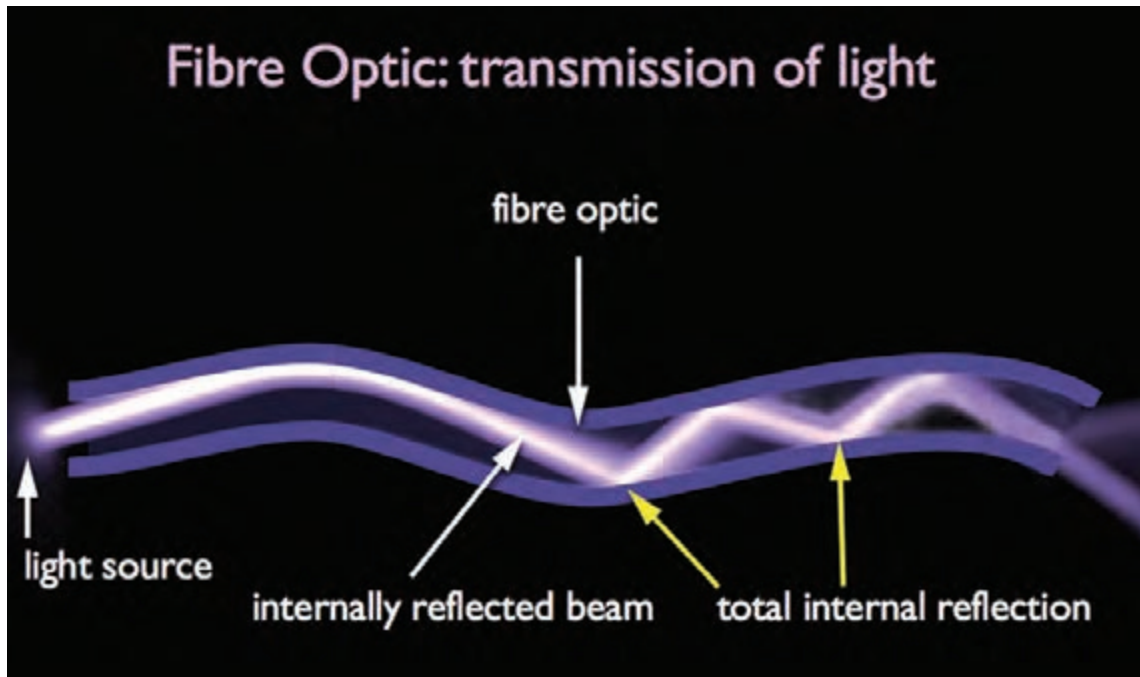
☑ اساس یک سیستم ارتباطی فیبر نوری

به‌طور کلی یک سامانه فیبر نوری دارای فرستنده، محیط انتقال (فیبر نوری) و گیرنده است. فرستنده، چشمه نوری مانند LED یا دیود لیزری و گیرنده فتودیود یا فتوترانزیستور یا انواع دیگر حسگرهای نوری است. شکل ۴-۱۰ اساس یک سامانه فیبر نوری را نشان می‌دهد.

سیگنال الکتریکی پس از تبدیل به نور مطابق شکل ۴-۱۱ از داخل فیبر عبور کرده و به خروجی آن می‌رسد.



شکل ۴-۱۰- اساس یک سامانه فیبر نوری



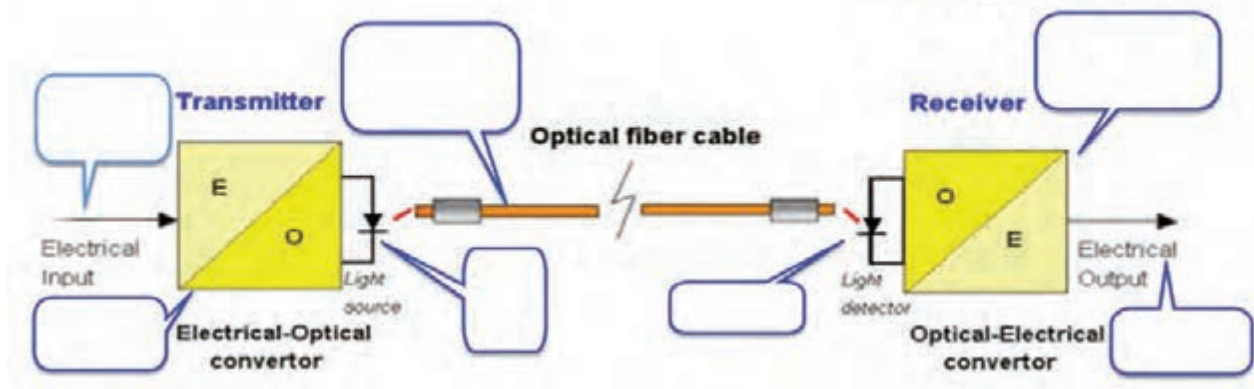
شکل ۴-۱۱- عبور نور در فیبر

شکل ۴-۱۲ انتقال اطلاعات توسط فیبر نوری را نشان می‌دهد. در کادرهای تعیین شده اطلاعات را به فارسی بنویسید.

فعالیت گروهی



سیستم رله فیبر نوری



شکل ۴-۱۲

الگوی پرسش

۱- Optical Fiber به مفهوم..... است.

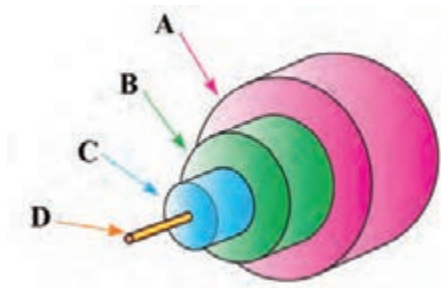
۲- چهار مورد از مزایای استفاده از فیبر نوری را در مقایسه با سایر خطوط انتقال بنویسید.

۳- در شکل ۴-۱۳ غلاف مخصوص فیبر نوری کدام است؟

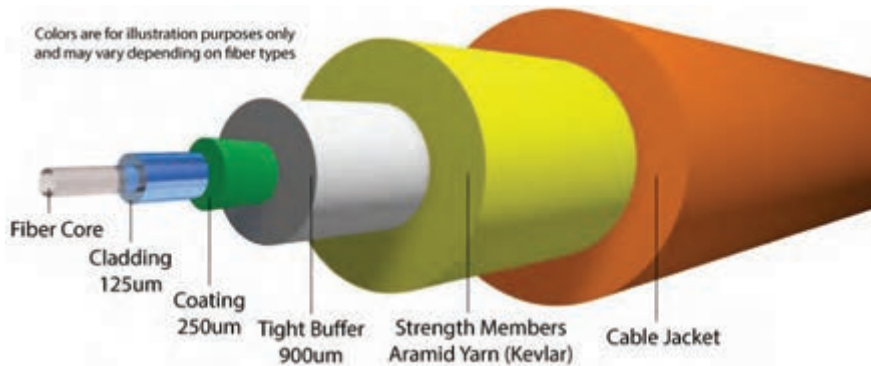
الف) A ب) B پ) C ت) D

۴- با توجه به شکل ۴-۱۴، قطر غلاف مخصوص فیبر..... میکرومتر و پوشش میانی..... میکرومتر است.

۵- چگونگی اتصال کابل‌های نوری به یکدیگر را در سه سطر توضیح دهید.



شکل ۴-۱۳



شکل ۴-۱۴

پاسخ سؤال ۲:

پاسخ سؤال ۵:

۴-۴ آنتن (Antenna)

■ آنتن وسیله‌ای است که برای انتشار یا دریافت امواج الکترومغناطیس به کار می‌رود. خواص آنتن در حالت فرستنده و گیرنده شبیه به هم است.

فیلم مربوط به ساختمان و عملکرد انواع آنتن فرستنده و گیرنده را مشاهده کرده و اطلاعات مهم آن را یادداشت کنید و در قالب یک گزارش کوتاه ارائه دهید.

فیلم ۲



☑ انواع آنتن گیرنده

آنتن گیرنده تلویزیون به دو دسته کلی داخلی (Indoor) و خارجی (Outdoor) تقسیم‌بندی می‌شوند. در شکل ۴-۱۵ چند نمونه آنتن را مشاهده می‌کنید. جنس میله‌های آنتن از فلز رسانا و سبک مانند آلومینیوم یا مس است که در اندازه‌های مختلف ساخته می‌شود.



ب - آنتن خارجی - داخلی



الف - آنتن داخلی



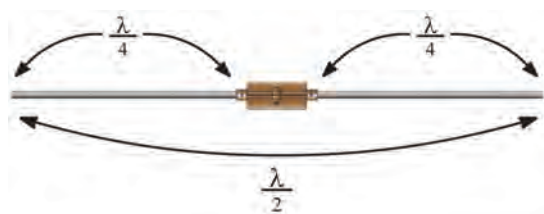
پ - آنتن خارجی

شکل ۴-۱۵ - چند نمونه آنتن

از منابع معتبر، در مورد پارامترهای انتخاب صحیح آنتن، مشکلات آنتن‌های خارجی (مانند آنتن یاگی) و آنتن‌های داخلی تحقیق کنید. همچنین بررسی کنید به چه دلیل امروزه از آنتن‌های یاگی VHF و UHF استفاده زیادی نمی‌شود. نتیجه را به صورت یک گزارش ارائه دهید.

پژوهش





شکل ۱۶-۴- آنتن دو قطبی

✓ آنتن دی پُل یا دو قطبی (Dipole Antenna)

در شکل ۱۶-۴ آنتن دی پُل نشان داده شده است. در اغلب آنتن‌ها از میله‌های دی پُل استفاده می‌شود.

طول هر یک از میله‌های آنتن $\frac{\lambda}{4}$ و طول آنتن برابر

$\frac{\lambda}{2}$ است.

در مورد انواع آنتن (آنتن میله فریت، دی پُل خمیده، مارکنی و یاگی) با توجه به موارد خواسته شده در زیر تحقیق کنید و نتیجه را به صورت یک گزارش به کارگاه ارائه دهید.
الف- طول آنتن ب- جنس میله‌ها پ- موارد کاربرد

پژوهش



✓ آنتن‌های دیجیتالی (Digital Antenna)

به دلیل پهنای باند وسیع فرستنده‌های دیجیتالی زمینی، باید آنتن‌ها را با تلفات کم و بهره (گین) قابل قبول و ابعاد مناسب طراحی کنند. معمولاً آنتن‌های دیجیتالی را با توجه به اهداف ذکر شده تولید می‌کنند. در شکل ۱۷-۴ چند نمونه آنتن دیجیتالی نشان داده شده است.



پ - آنتن داخلی - خارجی با کنترل بهره



ب - آنتن داخلی - خارجی با کنترل بهره



الف - آنتن داخلی

شکل ۱۷-۴- چند نمونه آنتن دیجیتالی



شکل ۱۸-۴- آنتن تمام جهت

در شکل ۱۸-۴ نمونه‌ای از آنتن خارجی تمام باند را با تقویت کننده و کارایی ۳۶۰ درجه ملاحظه می‌کنید. این نوع آنتن‌ها، تمام باند بوده و نیاز به تنظیم جهت ندارند.

برپا کردن آنتن دیجیتالی

کار عملی ۱
(کار در منزل)



توجه



در فرایند ساخت این نوع آنتن، حتماً از مربی یا والدین خود کمک بگیرید.



چون در این پروژه با قطعات فلزی و ابزار مرتبط با آن و چسب کار می‌کنید در خلال کار نکات ایمنی را به‌طور کامل رعایت کنید.

هدف: تولید آنتن دیجیتالی فنی



فیلم مربوط به ساخت آنتن را ببینید.

مواد، ابزار و تجهیزات: ابزار عمومی برق و الکترونیک - سیم مفتولی فلزی - کابل کواکسیال ۲ متر - فیش نری آنتن یک عدد

مراحل اجرای کار:



شکل ۴-۱۹



شکل ۴-۲۰



شکل ۴-۲۱

۱- سیم فلزی مفتولی با قطر ۲ تا ۳ میلی‌متر و به طول حدود ۷۰ سانتی‌متر انتخاب کنید.

۲- سیم مفتولی را مطابق شکل ۴-۱۹ در ابعاد نشان داده شده در شکل فرم دهید، می‌توانید از مفتول فلزی رخت‌آویز استفاده کنید. برای فرم دادن و به‌شکل فنر در آوردن می‌توانید از میله فلزی به قطر ۶ تا ۷ میلی‌متر استفاده کنید.

۳- پایه‌ای به عنوان نگهدارنده از چوب یا جعبه پلاستیکی کوچک انتخاب کنید (بسازید). در وسط پایه سوراخی جهت عبور مفتول فلزی ایجاد کنید.

۴- فیبر مدار چاپی را به ابعاد $2\text{ cm} \times 2\text{ cm}$ برش دهید و طرح مدار چاپی را روی آن پیاده کنید، سپس در وسط آن سوراخی جهت عبور مفتول فلزی ایجاد نمایید.

۵- یک سر کابل کواکسیال را به فیش آنتن و سر دیگر آن را پس از عبور از پایه نگهدارنده به فیبر مطابق شکل ۴-۲۰ لحیم کنید. برای پایه نگهدارنده می‌توانید از قوطی پلاستیکی کرم یا مواد خوراکی که دورریز هستند، استفاده کنید.

۶- به‌وسیله چسب یا پیچ، فیبر مدار چاپی را به پایه محکم کنید. مانند شکل ۴-۲۱ آنتن تولیدی شما آماده بهره‌برداری است.

☑ آنتن بشقابی (Dish Antenna)

آنتن گیرنده‌ها و فرستنده‌هایی که در طیف میکروویو و ماکروویو کار می‌کنند (محدوده فرکانسی ۱ تا ۱۰۰ گیگاهرتز)، آنتن‌های جهت‌دار هستند. یکی از انواع این آنتن‌ها، آنتن بشقابی است.

فیلم ۴



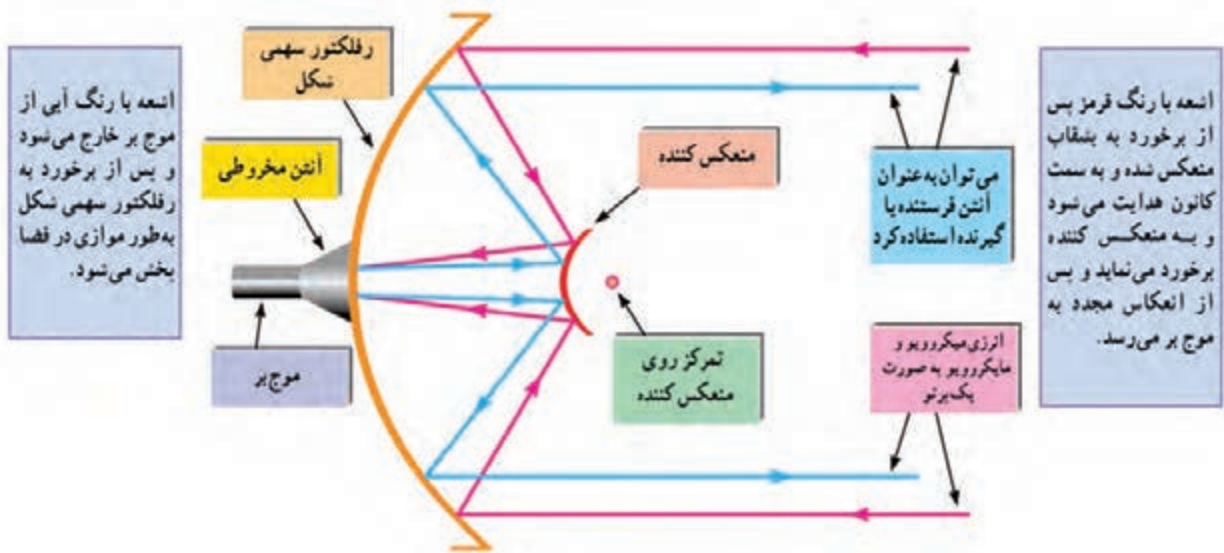
پژوهش



اجزای آنتن بشقابی و عملکرد آن را برای مراکز تجاری، صنعتی و نظامی مشاهده کنید و نکات مهم را یادداشت کنید.

در مورد دلایل استفاده از آنتن جهت‌دار در این طیف فرکانسی تحقیق کنید و نتیجه را به صورت یک گزارش ارائه دهید.

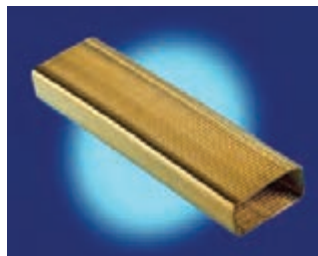
☑ **ساختمان آنتن بشقابی:** در شکل ۴-۲۲ ساختمان یک آنتن بشقابی رسم شده است. این آنتن می‌تواند به عنوان گیرنده و فرستنده عمل کند. به این نوع آنتن‌ها، آنتن سهموی نیز می‌گویند.



شکل ۴-۲۲ - اجزای آنتن بشقابی

سهمی و آنتن‌های سهموی شکل را به بحث بگذارید و از طریق بارش فکری ساختمان و چگونگی عملکرد آن را جمع‌بندی کنید.

بارش فکری



شکل ۴-۲۳ - دو نوع موج‌بر

برای انتقال انرژی به آنتن سهموی شکل از موج‌بر (Waveguide) استفاده می‌شود. موج‌بر خط انتقالی شبیه لوله آب یا کانال کولر است که به صورت توخالی ساخته می‌شود. شکل ۴-۲۳ دو نوع موج‌بر را نشان می‌دهد. در شکل ۴-۲۴ دو نمونه آنتن بشقابی که در مراکز نظامی و تجاری به خصوص بانک‌ها استفاده می‌شود را مشاهده می‌کنید.



شکل ۲۴-۴ دو نوع آنتن بشقابی

خلافت مخابرات جنگ الکترونیک در دوران جنگ تحمیلی

یکی از مهم‌ترین و تأثیرگذارترین بخش‌های جنگ الکترونیک در دوران دفاع مقدس مخابرات بود. شاید یکی از بهترین تعبیرها برای سامانه‌های مخابراتی، سامانه «سلسله اعصاب» باشد. زیرا از طریق این واحد پیوند ارتباطی از عالی‌ترین سطوح تا پایین‌ترین رده‌ها شکل می‌گیرد. تنوع تجهیزات مخابراتی دشمن و تجهیز آن به وسیله ابر قدرت‌ها، سبب شد که لزوم مقابله با یکی از تخصصی‌ترین و علمی‌ترین بخش‌ها در زمینه مخابرات شکل بگیرد. برای این مقابله واحدی با نام «جنگال» که مخفف عبارت «جنگ الکترونیک» است سازمان‌دهی شد.

این واحد، کار خود را با بی‌سیم گرفته شده از دشمن شروع کرد. چون فرکانس‌ها و اطلاعات ردیابی مخابراتی دشمن به این بی‌سیم می‌رسید، امکان رصد تحرکات دشمن در خط مقدم از طریق استراق سمع مکالمات فراهم شد و این واحد توانست در چند نوبت، کارایی خود را در ردیابی دشمن به اثبات برساند. بعدها واحد جنگال با استفاده از امکانات موجود داخلی کار خود در زمینه مخابرات کشور را توسعه داد. اهمیت این واحد به اندازه‌ای بود که فرماندهی ارتش بعث مقرر کرده بود نیروهای شنود را پس از اسارت، برای بازجویی ویژه در اختیار استخبارات قرار دهند. یکی از ابتکارات واحد شنود ساخت دستگاه کوچکی بود که به دستگاه بی‌سیم وصل می‌شد و با گرفتن شماره دو رقمی همه رمزهای دریافتی را کشف می‌کرد. در این فرایند نیروهای فنی و دانشگاهی نیز همکاری تنگاتنگی با این واحد داشتند.

یکی دیگر از عملیاتی که بسیار اثرگذار بود در جریان عملیات فتح‌المبین اتفاق افتاد. در این عملیات، با استفاده از ترفندهای جنگ الکترونیکی دادن مسیر اشتباه، توانستند یک گردان تانک را به باتلاق بکشاندند.

در این فرایند علاوه بر شهید مهدی نریمی افراد زیادی از جمله علی اسحاقی، علی اصغر زارعی، محمدصادق اسدی و عبدالکریم خفاجی سهم بودند. یاد همه این بزرگواران گرامی باد.

☑ تبدیل فرکانس در آنتن بشقابی گیرنده

امواج میکروویو و ماکروویو پس از تمرکز در کانون سهمی باید به محدوده فرکانسی پایین تر تبدیل شود تا برای موارد خاص مانند تلویزیون قابل استفاده باشد. برای این منظور از یک مبدل به نام LNB استفاده می شود. LNB اول کلمات انگلیسی Low Noise Block به معنی بلوک با نویز کم است. شکل ۴-۲۵ دو نمونه LNB و مدار داخلی آن را نشان می دهد.



شکل ۴-۲۵ دو نوع LNB و مدار داخلی آن

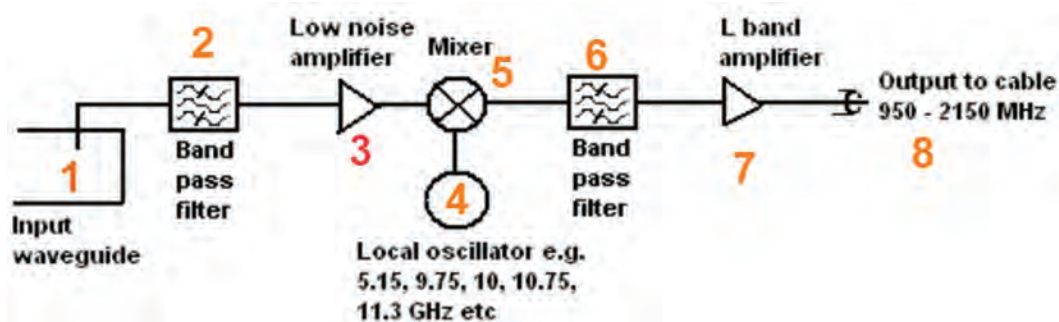
در شکل ۴-۲۶، شکل ساده‌ای از بلوک دیاگرام LNB رسم شده است.



شکل ۴-۲۶ بلوک دیاگرام ساده LNB

با توجه به شکل ۴-۲۷، جدول ۴-۳ را کامل کنید.

فعالیت گروهی



Low noise block downconverter (LNB) diagram

شکل ۴-۲۷

جدول ۴-۳

شماره قسمت‌های بلوک دیاگرام	معنی فارسی	شرح عملکرد به اختصار
۱		
۲		
۳		
۴		
۵		
۶		
۷		
۸		

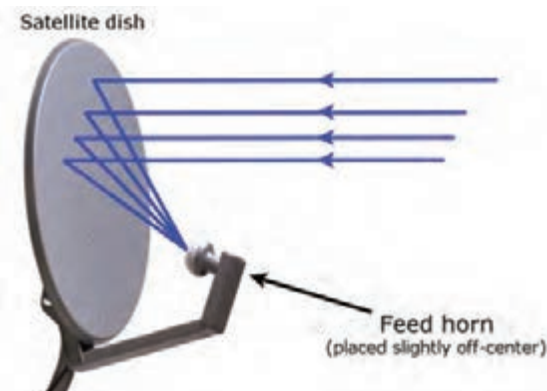
در مورد شکل ۴-۲۸ بحث و تبادل نظر کنید و نکات ایمنی عمومی درباره امواج رادیویی را که باید مورد توجه قرار دهید، جمع‌بندی و در قالب یک گزارش ارائه دهید.

نکته‌ایمنی



الگوی پرسش

- ۱- آنتن را تعریف کنید. جنس میله آنتن باید از چه ماده‌ای باشد؟
- ۲- طول هر یک از میله‌های آنتن دو قطبی (دی پل) برابر $\frac{\lambda}{4}$ است. صحیح □ غلط □
- ۳- در محدوده فرکانسی..... تا..... مگاهرتز از آنتن بشقابی استفاده می‌شود.
- ۴- LNB اول کلمات انگلیسی..... و به معنی..... است.
- ۵- LNC اول کلمات انگلیسی..... و به معنی..... است.
- ۶- شکل ۴-۲۹ چه مفهومی را بیان می‌کند؟ شرح دهید.



شکل ۴-۲۹



شکل ۴-۲۸

۵-۴ آنتن مرکزی (MATV= Master Antenna Television)

فیلم تجهیزات آنتن مرکزی و چگونگی نصب آنها را مشاهده نمایید و نکات مهم آن را یادداشت کنید.

فیلم ۵



برای دریافت تصاویر تلویزیونی، ماهواره‌ای یا تصاویر دوربین مداربسته و انتقال آن به چندین گیرنده تلویزیونی به مجموعه‌ای از تجهیزات نیاز داریم. این مجموعه که به آن آنتن مرکزی گویند، شامل تجهیزات دریافت، تقویت، تقسیم و انتقال سیگنال است. شکل ۳۰-۴ برخی از این تجهیزات را نشان می‌دهد.



شکل ۳۰-۴- برخی تجهیزات آنتن مرکزی

در مورد ساختمان‌هایی مانند هتل‌ها یا برج‌های مسکونی که در آنها تعداد زیادی گیرنده تلویزیونی وجود دارد. اگر برای هر گیرنده یک آنتن مجزا نصب شود، چه مشکلاتی ایجاد می‌کند؟ در این مورد بحث و گفت‌وگو کنید و راه‌حل منطقی برای حل مشکلات پیشنهاد دهید.

بحث گروهی



در مورد CATV، SMATV، CCTV و این که اول چه کلمات انگلیسی هستند و نوع کاربرد آنها چیست، تحقیق کنید و نتیجه را به صورت یک گزارش ارائه دهید.

پژوهش



■ تجهیزات آنتن مرکزی

را بوستر (Booster) می‌نامند. انتخاب تقویت‌کننده با بهره (Gain) مناسب بستگی به تعداد انشعاب‌ها و تجهیزات مسیر انتقال و طول کابل دارد. آمپلی‌فایر باید در نزدیک‌ترین نقطه از آنتن و در فضای پوشیده و دور از نفوذ آب نصب شود. شکل ۳۱-۴ یک نمونه آمپلی‌فایر فرکانس بالا باند وسیع را نشان می‌دهد.

آنتن: امروزه با توجه به تبدیل شدن سامانه‌های آنالوگ به دیجیتال، سیگنال‌های تلویزیونی از طریق فرستنده به صورت دیجیتال پخش می‌شود. باند فرکانسی ارسالی UHF است و در محدوده فرکانسی ۴۵۰ مگاهرتز تا ۸۰۶ مگاهرتز قرار دارد. بنابراین برای دریافت سیگنال‌های تلویزیونی دیجیتالی نیاز به آنتن مناسب دیجیتالی برای باند UHF است.

آمپلی‌فایر (بوستر - Booster): معمولاً سیگنال دریافتی از آنتن در حدی است که نمی‌تواند چند گیرنده را به طور همزمان تغذیه و راه‌اندازی کند. برای تقویت سیگنال از مدار تقویت‌کننده باند وسیع فرکانس بالا استفاده می‌شود. این نوع تقویت‌کننده‌ها



شکل ۳۱-۴- نوعی آمپلی‌فایر

☑ **تقسیم کننده انشعابی (جدا کننده - Splitter):** یکی از تجهیزات توزیع سیگنال، تقسیم کننده انشعابی یا تقسیم کننده انتهایی است. این تقسیم کننده از خط اصلی آنتن مرکزی انشعاب می گیرد. معمولاً سیگنال عبوری در مسیر خط انتقال و تجهیزات مرتبط آن دچار افت می شود. تقسیم کننده ها را جدا کننده یا اسپلیتر (Splitter) می نامند. شکل ۳۲-۴ دو نوع اسپلیتر ۸ راهه و دو راهه را نشان می دهد.

مثلاً در ساختمانی برای انتقال سیگنال به چهار واحد، از هر واحد باید یک کابل مستقل به پشت بام کشیده شود و برای هر واحد نیز آنتن جداگانه اختصاص داده شود. در این حالت می توانیم با استفاده از یک آنتن و یک رشته سیم و یک اسپلیتر چهار راهه، مطابق شکل ۳۳-۴ سیگنال مناسب را به هر گیرنده برسانیم.



الف - دو راهه



ب - هشت راهه

شکل ۳۲-۴ دو نوع اسپلیتر

یک ساختمان که دارای ۲۴ واحد است، از هر واحد یک کابل مستقل به پشت بام کشیده شده است. با استفاده از یک اسپلیتر چهار راهه و چهار اسپلیتر ۶ راهه، نقشه کابل کشی را برای این مجموعه در محل تعیین شده ترسیم کنید. توجه داشته باشید که از پشت بام و مسیر راه پله مشترک، یک سیم آنتن وارد راهروها شده و از راهروها به آپارتمان ها می رود.





شکل ۴-۳۳

☑ تقسیم‌کننده با راه عبوری (Tap off):

تقسیم‌کننده عبوری یا میانی (تپ‌آف) از نوع تجهیزات میانی در سامانه آنتن مرکزی است که یک مسیر عبوری و یک یا چند انشعاب دارد. شکل ۴-۳۴ یک نوع تپ‌آف چهارراه را نشان می‌دهد.



شکل ۴-۳۴- نوعی تپ‌آف

تپ‌آف شکل ۴-۳۴ دارای ۵ خروجی است، چرا با وجود آن که ۶ ترمینال دارد به آن چهارراه می‌گویند؟ نتیجه بارش فکری را جمع‌بندی کنید.

بارش فکری



(ب) انتهایی



(الف) عبوری (میانی)

شکل ۴-۳۵ - دو نوع پریز

☑ پریز (Socket): پریز وسیله‌ای است که سیگنال خروجی آنتن به آن وارد شده و سیگنال مورد نیاز گیرنده (تلویزیون) از آن دریافت می‌شود. پریزها در دو دسته عبوری و انشعابی (غیرعبوری) تقسیم‌بندی می‌شوند. پریز عبوری ضمن تأمین سیگنال مورد نیاز برای یک گیرنده، می‌تواند با استفاده از یک مسیر عبوری سیگنال را به پریزهای دیگر نیز برساند. شکل ۴-۳۵ این دو نوع پریز نشان داده شده‌اند.

☑ افت‌های سیستم توزیع: مقداری از توان سیگنال هنگام عبور از تجهیزات توزیع، افت می‌کند.

انواع افت در سیستم توزیع عبارت‌اند از:

- افت کابل‌ها
- افت اسپلیترها
- افت جداسازی
- افت عبوری

افت توان بر حسب دسی بل بیان می‌شود. برای محاسبه افت باید توان ورودی را منهای توان خروجی کنیم. افت مربوط به اتصالات و تجهیزات در جداولی در اختیار مصرف کننده قرار داده می‌شود. برای دسترسی به افت هر دستگاه، به منابع معتبر از جمله کتاب همراه هنرجو مراجعه کنید.



شناسایی عملی تجهیزات آنتن مرکزی



هدف: استخراج اطلاعات مربوط به تجهیزات آنتن مرکزی از روی قطعات واقعی
مواد، ابزار و تجهیزات: بوستر باند UHF - اسپلیتر ۲ عدد در دو نوع - تپ آف ۲ عدد در دو نوع مختلف -
 پرز ساده آنتن - پرز آنتن با خروجی عبوری

مراحل اجرای کار

- ۱- بوستری را که در اختیار دارید بررسی کنید و مشخصات فنی آن را در جدول ۴-۴ بنویسید.
- ۲- مشخصات اسپلیتر، تپ آف و پرز آنتن را از روی قطعات واقعی استخراج کنید و در جدول ۴-۴ بنویسید.

جدول ۴-۴- مشخصات قطعات آنتن مرکزی

ردیف	مشخصات فنی	مدل و شماره سریال	باند فرکانس و محدوده آن	تعداد ورودی‌ها	تعداد خروجی‌ها	بهره	تضعیف	ابعاد	نسبت سیگنال به نویز	نوع ورودی‌ها	نوع خروجی‌ها
۱	بوستر										
۲	اسپلیتر										
۳	تپ آف										
۴	پرز آنتن										

۳- نکات مهم از محتوای درج شده در جدول ۴-۴ را در سه سطر خلاصه کنید.

.....

.....

.....

در مورد افت کابل کواکسیال تحقیق کنید و نتیجه را در قالب یک گزارش ارائه دهید.



الگوی پرسش

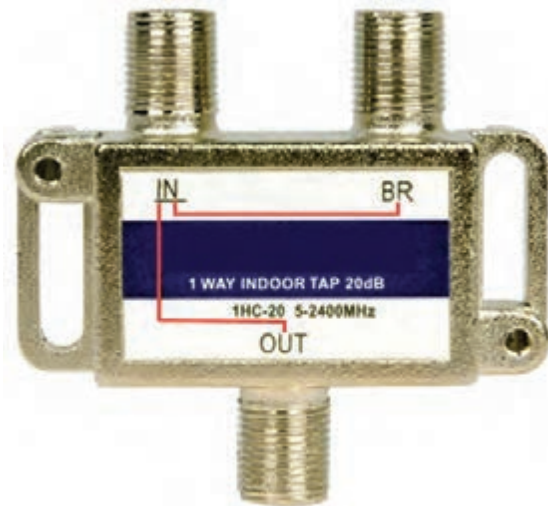
۱- تجهیزات آنتن مرکزی شامل.....،.....،.....و انتقال سیگنال است.

۲- تپ‌آف دارای دو نوع افت عبوری و انشعابی است.

□ غلط □ صحیح

۳- نام قطعه شکل ۴-۳۶.....است و دارای یک راه ورودی (IN) و یک راه..... و یک راه..... است.

۴- انواع افت در سیستم توزیع آنتن مرکزی را نام ببرید.



شکل ۴-۳۶

پاسخ پرسش شماره ۴:

.....

.....

.....

.....

.....

۶-۴- طراحی یک نمونه آنتن مرکزی

■ در نسل گیرنده‌های تلویزیون آنالوگ که در حال منسوخ شدن است، برای دریافت سیگنال نیاز به آنتن‌های بزرگ چندشاخه روی بام‌ها داشتیم که امروزه نیز برخی از آنها روی بام خانه‌ها دیده می‌شوند. پس از ظهور پخش سیگنال به صورت دیجیتال و ورود گیرنده‌های دیجیتالی، ابعاد آنتن‌های گیرنده دیجیتالی باند UHF کاهش یافت و امکان دریافت این امواج در مکان‌های مختلف فراهم گردید. برای طراحی آنتن مرکزی موارد زیر باید مورد توجه قرار گیرد و محاسبات بر مبنای آن انجام شود.

✓ تعیین مشخصات محل

اولین گام برای طراحی، تعیین مشخصات محل مورد نظر است. برای مثال، می‌خواهیم یک سیستم آنتن مرکزی را برای ساختمانی با ۱۰ واحد مسکونی در ۵ طبقه طراحی کنیم شکل ۳۷-۴.

✓ محاسبه افت‌ها

✓ **افت کابل:** اگر از کابلی استفاده کنیم که در هر ۳۰ متر دارای افت ۴/۲ دسی بل باشد، اگر کل مسیر را ۲۰ متر در نظر بگیریم، افت کابل برابر است با:

$$\text{افت کابل} = 20 \times \frac{4/2}{30} = 2/8 \text{ dB}$$

✓ **افت اسپلیتر:** اسپلیتر مورد نظر ۲ راه است. با توجه به قطعه‌ای که انتخاب کرده‌ایم افت آن را ۳/۵ دسی بل در نظر می‌گیریم.

توجه

افت کابل و سایر تجهیزات از جداول و مشخصات فنی قطعات استخراج می‌شود.



✓ **افت عبوری تپ‌آف:** با توجه به قطعه افت عبوری هر تپ‌آف را ۰/۷ دسی بل در نظر می‌گیریم.

$$\text{افت عبوری تپ‌آف‌ها} = 5 \times 0/7 = 3/5 \text{ dB}$$

✓ **افت انشعابی آخرین تپ‌آف:** افت انشعابی (ایزولاسیون) آخرین تپ‌آف را ۱۲ دسی بل در نظر می‌گیریم.

✓ **افت کل:** یکی از مسیرها را انتخاب می‌کنیم و افت کل را با توجه به رابطه زیر محاسبه می‌کنیم.

افت کابل + افت اسپلیتر + افت عبوری تپ‌آف‌ها + افت انشعابی آخرین تپ‌آف = افت کل

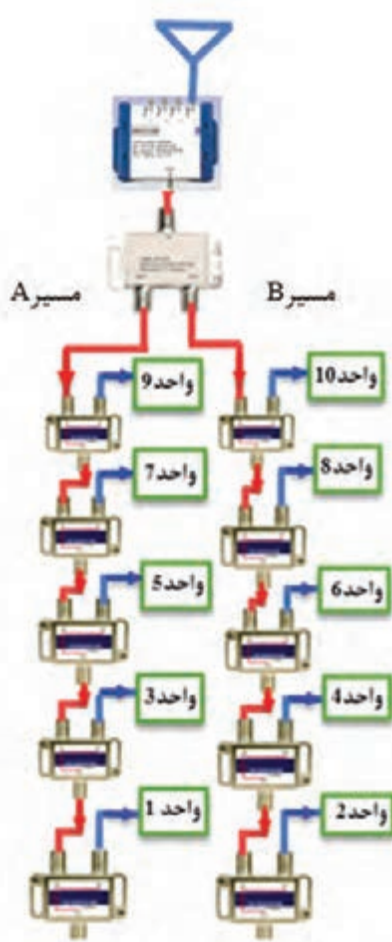
$$\text{افت کل (دسی بل)} = 2/8 + 3/5 + 3/5 + 12 = 21/8 \text{ dB}$$

نکته مهم

در خروجی جداکننده (Splitter) دو مسیر جداگانه قرار دارد. افت هر مسیر از یکدیگر مستقل بوده و تأثیری روی هم ندارد. برای مثال افت مربوط به مسیر B دقیقاً برابر افت مسیر A بوده و اثری روی یکدیگر نمی‌گذارند.



■ **انتخاب آمپلی‌فایر:** در صورتی که سیگنال دریافتی آنتن بین ۵۰ تا ۶۰ دسی بل بر میکرو ولت باشد، باید آمپلی‌فایری انتخاب کنیم که افت ۲۲ دسی بل را جبران کند. در این شرایط برای اطمینان، معمولاً ۵ دسی بل بیشتر در نظر می‌گیریم، لذا به آمپلی‌فایری با بهره ۲۷ دسی بل نیاز داریم. همچنین، باید توجه داشته باشیم که در هیچ یک از خروجی پریزها، نباید قدرت سیگنال بیشتر از ۸۰ دسی بل شود.



شکل ۳۷-۴- آنتن مرکزی برای ۱۰ واحد

نکته مهم



۱- چون سیگنال قابل قبول برای گیرنده‌های تلویزیونی در باند UHF و VHF در محدوده $52\text{dB}\mu\text{v}$ تا $82\text{dB}\mu\text{v}$ قرار دارد لذا هر سیگنالی که در این محدوده به گیرنده تلویزیونی برسد، قابل قبول است. بنابراین تغییراتی در محدوده صفر تا ۳۰ دسی بل بر میکروولت مجاز است.

۲- در صورتیکه در توزیع سیگنال از تپ‌آف یا پریز استفاده می‌کنید، پس از اتمام کار باید سطح سیگنال در خروجی را آزمایش کنید. در صورت ضعیف بودن سیگنال، استفاده از آمپلی فایر الزامی است.

۳- اندازه‌گیری سیگنال با استفاده از دستگاه سنجش میدان الکترومغناطیسی انجام می‌شود. در صورتی که دستگاه در اختیار نباشد، با توجه به کیفیت سیگنال دریافتی توسط آنتن، حدود مقدار آن را تعیین می‌کنیم. در صورتی که سیگنال بیش از حد مجاز باشد (۸۲ دسی بل)، دریافت سیگنال توسط گیرنده دچار اختلال می‌شود.

۴- معمولاً بهره تقویت‌کننده قابل تنظیم است. بنابراین می‌توانیم با تنظیم آن مقدار مطلوب را به دست آوریم.

کار عملی ۳



نصب و راه‌اندازی تقویت‌کننده آنتن مرکزی (بوستر)

هدف: نصب و راه‌اندازی بوستر جهت تقویت سیگنال آنتن

مواد، ابزار و تجهیزات: ابزار عمومی برق و الکترونیک - آنتن VHF و UHF یا آنتن دیجیتالی - ست آپ باکس - تلویزیون - انواع اتصالات آنتن - کابل کواکسیال - فیش نری آنتن - بوستر با توجه به امکانات موجود در بازار و طراحی‌های انجام شده

مراحل اجرای کار

- ۱- آنتن VHF و UHF یا آنتن دیجیتالی را به ورودی VHF و UHF تقویت‌کننده آنتن (بوستر) وصل کنید.
- ۲- خروجی بوستر را به ورودی آنتن تلویزیون وصل کنید، سپس تلویزیون و دستگاه را روشن کنید.

در صورتی که دستگاه ست آپ باکس در خارج از دستگاه تلویزیون قرار دارد، خروجی بوستر را به ورودی ست آپ باکس وصل کنید.



۳- گین تقویت کننده را در حداقل تنظیم کنید.

۴- کانالی از باند VHF و UHF تلویزیون را دریافت کنید و کیفیت صدا و تصویر را یادداشت کنید.

۵- بوستر را خاموش کنید، سپس کانالی را دریافت کنید. وضعیت صدا و تصویر را یادداشت کنید.

۶- بوستر را روشن کنید، سپس گین تقویت کننده را در حداکثر تنظیم کنید. کانالی را دریافت کنید. وضعیت صدا و تصویر را یادداشت کنید.

۷- اگر گین تقویت کننده زیاد باشد آیا در صدا و تصویر اشکال ایجاد می کند؟ شرح دهید.

با توجه به امکانات موجود یکی از کارهای عملی ۴ یا ۵ را اجرا کنید.



کار با سیمولاتور آنتن مرکزی



هدف: آزمایش با سیمولاتور آنتن مرکزی از پیش طراحی شده

مواد، ابزار و تجهیزات: ابزار عمومی برق و الکترونیک
- آنتن VHF و UHF یا آنتن دیجیتالی - ست آپ باکس - تلویزیون - سیمولاتور آنتن مرکزی

مراحل اجرای کار

۱- نقشه شکل ۴-۳۸ مربوط به سیمولاتور آنتن مرکزی است. نقشه را مورد بررسی قرار دهید و قطعات آن را با مجموعه سیمولاتور تطبیق دهید. اگر سیمولاتور ندارید می توانید با تهیه قطعات و دستگاه مورد نیاز، سیمولاتور بسازید.

۲- آنتن برپاشده یا آنتن ساخته دست خودتان یا خروجی RF دستگاه گیرنده دیجیتال را به مدار سیمولاتور وصل کنید.



شکل ۴-۳۸

- ۳- گیرنده تلویزیون را به اولین خروجی انشعابی وصل کنید و تلویزیون را روشن کنید.
- ۴- وضعیت آنتن و گین بوستر را طوری تنظیم کنید که برنامه دریافتی از کیفیت مطلوبی برخوردار باشد.
- ۵- ورودی آنتن تلویزیون را هر بار به یکی از خروجی‌ها وصل کنید. کیفیت صدا و تصویر کانال‌های دریافتی را مورد بررسی قرار دهید و نتیجه را یادداشت کنید.

۶- آیا کانال دریافتی از همه خروجی‌ها کیفیت یکسانی دارد یا در بعضی از خروجی‌ها قوی‌تر است؟

- ۷- با استفاده از آنتن مرکزی طراحی شده با سیمولاتور، مقدار افت هریک از خروجی‌ها و افت کل شبکه را محاسبه کنید. گین تقویت‌کننده چقدر باید باشد؟

در صورتی که در طراحی آنتن مرکزی، اولین خروجی دارای بهره بیش از ۸۲ دسی‌بل بر میکروولت باشد، چه راهکارهایی برای کاهش گین وجود دارد؟ از طریق بارش فکری نتیجه را جمع‌بندی کنید.

بارش فکری



کار عملی ۵



توجه



طراحی و نصب آنتن مرکزی

این کار عملی در صورت موجود نبودن سیمولاتور آنتن مرکزی به جای کار عملی ۴ انجام شود.

هدف: آزمایش روی آنتن مرکزی طراحی شده
مواد، ابزار و تجهیزات: ابزار عمومی برق و الکترونیک - آنتن VHF و UHF یا آنتن دیجیتالی - گیرنده دیجیتالی (ست آپ باکس) - تلویزیون - تجهیزات آنتن مرکزی متناسب با طراحی

مراحل اجرای کار

- ۱- با توجه به این که مجتمع مسکونی دارای ۴ واحد آپارتمان در دو طبقه است نقشه بلوکی آنتن مرکزی را همراه با اتصالات آن در برگه جداگانه رسم کنید.
- ۲- محاسبات مربوط به طراحی را انجام دهید و یادداشت کنید.
- ۳- قطعات مورد نیاز را برآورد کنید.
- ۴- برآورد خود را با قطعاتی که در اختیار شما قرار گرفته است تطبیق دهید و اشتباهات خود را اصلاح نمایید.

از کتاب همراه هنرجو یا رسانه‌های مختلف از جمله دیتاشیت قطعات برای محاسبه مقدار افت تجهیزات استفاده کنید.

توجه



نکته مهم ایمنی



- ۵- کابل‌ها را در اندازه مناسب و با توجه به تابلو یا محل نصب قطعات برش دهید.
- ۶- فیش‌ها و ترمینال‌های مورد نیاز را به کابل‌ها اتصال دهید.
- ۷- طبق نقشه و بر اساس استانداردهای تعریف شده اتصالات مدار را کامل کنید.
- ۸- گیرنده تلویزیون را به پریز برق اتصال دهید و تلویزیون را روشن کنید.
- ۹- وضعیت آنتن و گین بوستر را طوری تنظیم کنید که برنامه دریافتی از کیفیت مطلوبی برخوردار باشد.
- ۱۰- ورودی آنتن تلویزیون را هر بار به یکی از ترمینال‌های خروجی آنتن مرکزی وصل کنید. کیفیت صدا و تصویر کانال‌های دریافتی را مورد بررسی قرار دهید و نتیجه را یادداشت کنید.
- ۱۱- نتایج حاصل از این فعالیت را در قالب یک گزارش ارائه دهید.

هنگام بستن فیش‌های F به تقسیم‌کننده‌ها، تپ‌آف‌ها و تقویت‌کننده‌ها مراقب باشید فشار بیش از اندازه به مهره‌ها وارد نکنید زیرا جنس ترمینال‌ها از چدن خشک بوده و شکننده است.

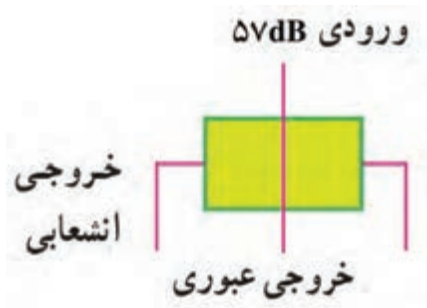
الگوی آزمون نظری پایان واحد یادگیری

- ۱- اجزای کابل کوکسیال را نام ببرید. کدام قسمت به زمین الکتریکی وصل می‌شود؟ چرا؟ شرح دهید.
- ۲- کدام گزینه از مزایای فیبر نوری نسبت به سایر خطوط انتقال است؟
الف) قابلیت استراق سمع (گوش دادن بدون اجازه) ب) وجود آثار القایی متقابل پ) پهنای باند وسیع
ت) طول عمر کم
- ۳- Fiber optic transmission of light به معنی..... است.
- ۴- مدار معادل خط انتقال ایده‌آل را رسم کنید.
- ۵- امپدانس متداول خط انتقال..... یا..... مهم است که در فرکانس کار مدار ظاهر می‌شود.
- ۶- آنتن VHF و UHF آنتن‌های جهت‌دار و آنتن دیجیتالی و بشقابی آنتن‌های تمام‌جهت هستند.

صحيح □ غلط □



شکل ۴-۳۹



شکل ۴-۴۰

- ۷- در بلوک دیگرام LNB شکل ۴-۳۹ نام بلوک‌های ۱، ۲، ۳ را در محل تعیین شده آن بنویسید.
- ۸- به چه دلیل از بوستر و آنتن مرکزی استفاده می‌کنند؟ شرح دهید.
- ۹- منظور از افت عبوری و افت انشعابی در تپ‌آف را شرح دهید.
- ۱۰- اگر مقدار افت عبوری در فرکانس ۴۷۰ تا ۸۶۰ مگاهرتز برای یک نوع پریز (تقسیم‌کننده یا جداکننده) ۱/۸ دسی‌بل و افت انشعابی ۱۳ دسی‌بل باشد، مقدار گین در خروجی‌های عبوری و انشعابی را برای شکل ۴-۴۰ محاسبه کنید.

ایمنی و بهداشت

■ آیا امواج رادیویی به انسان آسیب می‌رساند؟

☑ یکی از بحث‌هایی که این روزها در اکثر محفل‌های خصوصی و عمومی شنیده می‌شود، خطرات احتمالی آسیب‌های ناشی از امواج رادیویی است. ما انسان‌ها اگر می‌توانستیم امواج رادیویی را با چشم ببینیم هرگز با خیال راحت در جهان زندگی نمی‌کردیم.

☑ آیا می‌دانید امواج رادیویی ممکن است برای سلامتی انسان مضر باشد؟ بنابراین به منظور داشتن احساس امنیت و سلامت جسم، روح و روان، لازم است به موارد زیر توجه کنید:

☐ تلفن همراه را در کنار مغز یا قلب قرار ندهید، زیرا ممکن است امواج تلفن همراه، سرطان‌زا باشد.

☐ در زمینه امواج RF مطالعه کنید عواقب استفاده از فناوری‌های آر-اف را کاملاً به خاطر بسپارید.

☐ ساعت‌های رادیویی، سامانه وای‌فای ۲۴ ساعته، تشک‌های الکترونیکی، تبلت، تلفن‌های بی‌سیم که به صورت ۲۴ ساعته روشن هستند، ممکن است به ما آسیب برساند، بنابراین، چگونگی استفاده از آنها را مدیریت کنید.

☑ وایرلس‌ها دارای میدان مغناطیسی هستند که میزان ضرر و زیان به بدن انسان را سه مشخصه زیر تعیین می‌کند:

☐ میزان و زمان عبور جریان الکتریکی در بدن انسان

☐ میزان و زمان حرارت تولید شده در بدن انسان

☐ میزان نفوذ و رسانایی اشعه منتشر شده

در صورتی که این سه مشخصه در حد محدود و مجاز باشد، امکان آسیب‌رسانی آن به بدن انسان کمتر است. ☑ محققان و دانشمندان مخالف استفاده از تلفن همراه اعتقاد دارند که اشعه ایجاد شده از تلفن همراه در هنگام زنگ خوردن و پیدا کردن آنتن و مکالمه دارای بیشترین مقدار است و به ترتیب بیشترین تأثیر مستقیم را بر حس شنوایی و یادگیری در مغز می‌گذارد، بنابراین بیماری تومور مغزی نیز نمی‌تواند از این قانده مستثنی باشد.

☑ آنتن‌های Base Transceiver station یا BTS که فناوری‌های دیگری مانند GSM، WAN، WiFi و WiMAX را پشتیبانی می‌کنند، وظیفه ارتباط بین آنتن‌های دیگر و همچنین پوشش‌دهی شبکه را بر عهده دارد. این آنتن‌ها با توجه به نوع فعالیت، در فضای باز ۲۰ کیلومتر برد دارد و در مناطق مسکونی که موانع امواج زیاد است برد آن بین ۲ تا ۵ کیلومتر می‌شود و به صورت حجمی مشابه مخروط، زاویه ۳۶۰ درجه را پوشش می‌دهند. با توجه به پوشش کله قندی امواج، بیشترین آسیب در فاصله ۲ تا ۵ کیلومتر رخ می‌دهد.

☑ چه راهکارهایی وجود دارد؟ برخی از راهکارها به شرح زیر است:

☐ طول مکالمه تلفن همراه را کم کنیم و استفاده از آن را کاهش دهیم.

☐ به جای تلفن بی‌سیم از تلفن با سیم استفاده نماییم از هندزفری برای صحبت کردن استفاده کنیم تا موبایل در کنار مغزمان نباشد.



شکل ۴-۴۱

□ اگر می‌خواهید زنگ تلفن همراه، صبح‌ها شما را بیدار کند، آن را دورتر بگذارید توصیه می‌شود به جای تلفن همراه از ساعت‌های زنگ دار استفاده کنید. زیرا انسان در طول شب و زمان خواب حساسیت بالاتری به امواج پیدا می‌کند. طبق پژوهش‌های انجام شده، میزان این حساسیت در شب ۲۰۰ تا ۴۰۰ برابر نسبت به روز بیشتر می‌شود.

□ گفته شده است که مردها در سال‌های آینده به سبب حمل و نقل موبایل در جیب خود ممکن است نابارور، یا حتی مبتلا به سرطان شوند، پس تلفن همراه خود را کمتر در جیب حمل کنید.

□ پس از اتمام کار، دستگاه مودم وای فای را خاموش کنید.

□ دستگاه میکروویو را به‌طور مداوم برای گرم کردن غذا استفاده نکنید.

□ اگر از هندزفری استفاده نمی‌کنید، بعد از برقراری ارتباط، گوشی را روی گوش قرار دهید.

□ از آنتی‌اکسیدان‌ها زیاد استفاده کنید. این مواد از پیری پیشگیری می‌کنند و برای سلامتی ضروری و مفید هستند.

□ امواج تلفن همراه می‌توانند این ترکیبات حیاتی بدن را از بین ببرند و فرمول شیمیایی آنها را بشکنند.



شکل ۴-۴۲

□ هنگامی که وارد خانه می‌شوید تلفن همراه را جلوی درب بگذارید، در محل مسکونی خود از پنجره‌هایی که دارای توری فلزی (پشه بند) هستند استفاده کنید این توری‌های فلزی علاوه بر جلوگیری از ورود پشه، شما را در برابر امواج رادیویی که خارج از منزل هستند در امان نگه می‌دارد.

به دکل‌های امواج رادیویی نگاه کنید، آیا پرنده‌ها بر روی این دکل‌ها لانه می‌کنند؟ چرا؟ نتیجه را در کارگاه به بحث بگذارید و جمع‌بندی کنید.

فکر کنید



الگوی آزمون عملی پایان واحد یادگیری:

- ۱- ارزشیابی پروژه آنتن میله‌ای ساخته شده توسط هنرجویان
- ۲- اجرای کار ترکیبی مشابه کار عملی ۴ و ۵
- ۳- توجه ویژه به نکات ایمنی و بهداشتی

ارزشیابی شایستگی نصب و راه‌اندازی آنتن مرکزی

شرح کار: ۱- عملکرد و مشخصات فنی انواع آنتن‌ها و خطوط انتقال ۲- عملکرد اجزاء و قطعات انواع آنتن ۳- طراحی و نصب آنتن مرکزی ۴- تنظیمات و راه‌اندازی آنتن مرکزی

استاندارد عملکرد: نصب و راه‌اندازی آنتن مرکزی با رعایت استانداردهای تعریف‌شده
شاخص‌ها: تشریح عملکرد انواع خطوط انتقال و آنتن (۲۰ دقیقه) ۲- طراحی و تعیین قطعات آنتن و آنتن مرکزی (۲۰ دقیقه)
 ۳- راه‌اندازی و تنظیمات آنتن و آنتن مرکزی (۳۰ دقیقه) ۴- استفاده از منابع و برگه‌های اطلاعات برای به‌دست آوردن مشخصات فنی قطعات آنتن مرکزی (۵ دقیقه)

شرایط انجام کار و ابزار و تجهیزات: مکان مناسب انجام کار با کف عایق یا آنتی‌استاتیک - نور مناسب برای کارهای ظریف - ابعاد حداقل ۶ مترمربع و دارای تهویه یا پنجره - دمای طبیعی (18°C - 27°C) و مجهز به وسایل اطفاء حریق - میز کار استاندارد با ابعاد $180 \times 80 \times 80 \text{ cm}$ - مجهز به فیوز حفاظت جان - فرد با لباس کار - انجام کار در حال نشسته یا ایستاده - رایانه - ابزار عمومی کارگاه الکترونیک - لوازم التحریر - تلویزیون - ست‌آپ باکس - آنتن مناسب - کابل کواکسیال - فیش مخصوص آنتن - تجهیزات آنتن مرکزی

معیار شایستگی:

ردیف	مراحل کار	حداقل نمره قبولی از ۳	نمره هنرجو
۱	تشریح عملکرد انواع آنتن	۱	
۲	تشریح عملکرد انواع خطوط انتقال و مزایا و معایب هر یک	۲	
۳	طراحی آنتن مرکزی	۲	
۴	نصب تجهیزات آنتن مرکزی	۱	
۵	راه‌اندازی و تنظیم آنتن مرکزی	۲	
	شایستگی‌های غیر فنی، ایمنی، بهداشت، توجهات زیست محیطی و نگرش: ۱- محافظت از تجهیزات و دستگاه‌ها ۲- دقت و مسئولیت‌پذیری ۳- شایستگی تفکر و یادگیری مادام‌العمر ۴- اخلاق حرفه‌ای ۵- رعایت نکات زیست محیطی ۶- به‌کارگیری فناوری نوین ۷- مستندسازی		۲
میانگین نمرات * حداقل میانگین نمرات هنرجو برای قبولی و کسب شایستگی در هر واحد یادگیری ۲ است.			*

واحد یادگیری ۵

نصب و راه‌اندازی سامانه‌های صوتی و تصویری

آیا تا به حال فکر کرده‌اید

- اطلاعات مورد نیاز برای نصب یک سامانه صوتی و تصویری از طریق چه منابعی قابل دسترسی است؟
- ابعاد تلویزیون مدرن چه رابطه‌ای با ابعاد اتاق دارد؟
- چه نکاتی را در نصب یک تلویزیون مدرن باید رعایت کرد؟
- چگونه تلویزیون با ابعاد بزرگ روی دیوار نصب می‌شود؟
- دیوار محل نصب تلویزیون باید دارای چه مشخصاتی باشد؟
- چه نکات ایمنی در هنگام نصب یک تلویزیون مدرن باید رعایت شود؟
- بلندگوها از نظر کاربرد به چند دسته تقسیم می‌شوند؟
- چیدمان بلندگوها در زمان نصب سینمای خانگی چگونه است؟
- در یک دستگاه تلفن الکترونیکی رومیزی چه اجزاء و قطعاتی به کار می‌رود؟
- ولتاژ DC یا AC خط تلفن ثابت در حدود چند ولت است؟
- در دستگاه‌های تلفن از چه نوع میکروفونی استفاده می‌کنند؟
- چه نوع سیگنال‌هایی و به چه منظور از مرکز تلفن ارسال می‌شود؟
- چه تفاوت‌هایی بین روش‌های شماره‌گیری پالس و تَن وجود دارد؟
- چه نوع آی‌سی‌هایی در تلفن به کار می‌رود و چه نقشی را دارند؟
- چه تعداد مرکز تلفن وجود دارد و ارتباط بین این مراکز چگونه صورت می‌گیرد؟

سامانه‌های صوتی و تصویری شامل تلفن، تلویزیون و پخش صوت تقریباً در زندگی همه خانواده‌ها نقش اساسی دارد به طوری که در دنیای کنونی زندگی بدون این تجهیزات تا حدودی غیر ممکن است. دستگاه ساده‌ای مانند تلفن را در نظر بگیرید. سامانه ارتباط تلفن، شبکه‌ای از تجهیزات پیچیده الکترونیکی است که فقط در عرض چند ثانیه می‌تواند ارتباط بین دو یا چند نفر را در هر نقطه از جهان برقرار کند. با تمام پیچیدگی‌هایی که برای ارتباط تلفنی وجود دارد، دستگاه تلفن رومیزی که مورد استفاده ما قرار می‌گیرد، در مقایسه با سامانه‌های پیچیده مخابراتی بسیار ساده است. در این واحد یادگیری چگونگی نصب تلویزیون‌های مدرن و سینمای خانگی آموزش داده می‌شود در ضمن عملکرد کلی اجزاء یک تلفن الکترونیکی، سیگنال‌های ارسالی از مرکز تلفن و عملکرد آی‌سی‌های موجود در مدار دستگاه تلفن رومیزی نیز به صورت کلی و بلوکی مورد بررسی قرار می‌گیرد. همچنین آزمایش‌های ساده و پایه‌ای مورد نیاز به طور مستقل روی مدار دستگاه تلفن رومیزی انجام خواهد شد. در تمام مراحل یادگیری، توجه به شایستگی‌های غیرفنی، مانند کار گروهی، رعایت نظم و ترتیب، توجه به فناوری‌های نوین و رعایت نکات ایمنی و زیست‌محیطی مهم بوده و باید در مراحل انجام کار به آنها توجه شود.

استاندارد عملکرد:

نصب تلویزیون مدرن، سینمای خانگی، سرویس و اجرای آزمایش‌های مورد نیاز روی تلفن رومیزی الکترونیکی با رعایت استاندارد و ایمنی

۵-۱- مواد، ابزار و تجهیزات مورد نیاز

ابزار عمومی برق یا الکترونیک - لوازم‌التحریر - مولتی‌متر- رایانه - وسایل لحیم‌کاری - شبیه‌ساز تلفن (در صورت موجود بودن)- تلفن الکترونیکی - اسیلوسکوپ - منبع تغذیه - برد بُرد- سیم‌های رابط - تستر تلفن - ویدئو پروژکتور

مشخصات فنی تجهیزات و تعداد آن در سند برنامه‌درسی آمده است

در برنامه‌ریزی درسی برخی از قسمت‌ها به صورت نیمه تجویزی ارائه شده است. این واحد یادگیری شامل دو قسمت نصب سامانه‌های صوتی و تصویری و تلفن است. در صورت نداشتن زمان کافی می‌توانید یکی از مباحث را به صورت نیمه تجویزی انتخاب کرده و آموزش دهید.

توجه



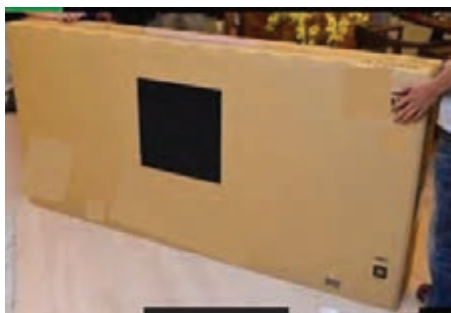
۵-۲- نصب و راه‌اندازی دستگاه تلویزیون مدرن

فیلم نصب و راه‌اندازی دستگاه تلویزیون مدرن را ملاحظه کنید. این نوع فیلم‌ها در حد گسترده در رسانه‌های مختلف وجود دارد. آن را بارگیری کنید.

فیلم ۱



شکل ۵-۱



شکل ۵-۲- حمل صحیح دستگاه

یکی از دستگاه‌های خانگی الکترونیکی که کاربرد گسترده‌ای دارد، دستگاه گیرنده تلویزیون مدرن است. قبل از خرید لازم است محل نصب دستگاه گیرنده را تعیین و با توجه به ابعاد اتاق، تلویزیون مناسب را انتخاب کنید. لازم است در این زمینه با افراد مطلع و متخصص مشورت نمایید. پس از خرید گیرنده، باید دستگاه را با دقت کامل نصب کنید، شکل ۵-۱. تعدادی از نکات مهم در ارتباط با نصب دستگاه به شرح زیر است.

■ فرایند نصب دستگاه در دفترچه راهنمای کاربر نوشته می‌شود. نکات درج شده در دفترچه نصب را کاملاً مطالعه کنید. برخی از این نکات عبارت‌اند از:
☑ با مشتری تماس بگیرید و اقلام خریداری شده را بررسی کنید. در صورتی که کمبودی وجود دارد، آن را به مشتری اعلام کنید.
☑ نوع نصب روی پایه یا دیوار را با مشتری هماهنگ کنید.

- ☑ لوازم و ابزار مورد نیاز را با مشتری بررسی کنید و آنها را آماده نمایید.
- ☑ آدرس دقیق و شماره تلفن تماس اضطراری را دریافت کنید.
- ☑ حمل دستگاه بر اساس استانداردهای تعریف شده در دفترچه راهنما اجرا شود. مثلاً هنگام جابه‌جایی، دستگاه را به صورت ایستاده افقی به طوری که ضلع بزرگ آن در پایین قرار گیرد، جابه‌جا کنید و هرگز دستگاه را به (سطح LCD) ن خوابانید، زیرا ممکن است پیکسل‌های مانیتور دچار آسیب شود، شکل ۵-۲ حمل صحیح دستگاه را نشان می‌دهد.
- ☑ حمل دستگاه‌های گیرنده تلویزیون بزرگ باید توسط دو نفر انجام شود.

فعالیت



با مراجعه به رسانه‌های مختلف، یک نمونه دفترچه راهنمای گیرنده تلویزیون را فراهم کنید و فرایند جابه‌جایی و نصب را در قالب یک پاورپوینت با چند اسلاید تهیه کنید و ارائه دهید.

■ محل نصب را که قبلاً مشتری انتخاب کرده است، مورد بازبینی قرار دهید و مناسب بودن آن را تأیید کنید. توجه داشته باشید که گیرنده نباید در معرض نور مستقیم آفتاب یا درجه حرارت شوفاژ یا رو به پنجره قرار گیرد، همچنین گیرنده باید در معرض دید کامل افراد باشد. پس از تأیید محل نصب طبق نقشه، محل نصب را علامت‌گذاری کنید.

تحقیق کنید



با مراجعه به دفترچه راهنمای کاربر، فرایند نصب گیرنده را روی پایه در قالب یک گزارش ارائه دهید.



شکل ۵-۳

- ☑ دیواری که جهت نصب انتخاب می‌شود باید دارای مشخصات زیر باشد:
- ☐ دیوار نصب، از جنس بلوک، سفال، آجر، بتن، سنگ گرانیت یا هر دیواری که از لحاظ استحکام بتواند برای مدت طولانی دستگاه را نگه دارد، باشد.
- ☐ دیوار نصب، می‌تواند از جنس MDF یا چوب ساخته شده باشد که ضخامت ورق MDF حداقل ۱۶mm و دارای شاسی‌کشی باشد.
- ☐ دیوار نصب، می‌تواند دکور فلزی یا از جنس پروفیل یا ورق آهن ضخیم باشد.

نکته ایمنی



نصب دستگاه روی دیوارهای پیش ساخته مانند دیوار گچی، دیوار کناف، سنگ آنتیک و ستون ممنوع است و در صورت اصرار مشتری باید با ابزار مخصوص نصب شود و در قبال تبعات آن از مشتری تعهد گرفته شود.

بحث گروهی



در مورد شکل ۵-۳ و نکته ایمنی مطرح شده در شکل و سایر نکات ایمنی در مورد محل نصب تلویزیون بحث و گفت‌وگو کنید و نتیجه را یادداشت کنید.

- ارتفاع نصب روی دیوار
- ارتفاع نصب روی دیوار در TV ROOM بین ۶۰ و ۷۰ سانتی‌متر از سطح زمین می‌باشد.
- ارتفاع نصب روی دیوار در هال و نشیمن بین ۷۰، ۸۰، ۹۰ و ۱۰۰ سانتی‌متر از سطح زمین می‌باشد.
- ارتفاع نصب روی دیوار اتاق خواب در حالت استراحت بالای ۱۲۰ سانتی‌متر می‌باشد.

نکته

توجه داشته باشید نظر مشتری در مورد ارتفاع نصب اولویت دارد ولی لازم است توضیحات کامل از نظر اشکالاتی که ممکن است به وجود آید، به مشتری داده شود.



- مواد و ابزار مورد نیاز برای نصب که قبلاً از طریق تلفن تأیید کرده‌اید را دوباره بازبینی کنید.
- برای نصب گیرنده روی دیوار باید از براکت یا پایه‌های مخصوص دیواری استاندارد استفاده کنید.
- دستگاه را بازبینی کنید تا پلمپ آن باز نباشد. دستگاه را از جعبه بیرون بیاورید و متعلقات و سلامت آن را بازرسی کنید.
- سوراخ‌کاری‌های لازم را با دریل انجام دهید و پایه‌ها را نصب کنید.

نکته ایمنی

هنگام سوراخ‌کاری مراقب باشید که نوک مته به لوله‌های برق، آب و گاز برخورد نکند. در ضمن پایه‌ها به طور کامل و دقیق در محل خود محکم شود. همچنین با استفاده از تراز، گیرنده را تراز کنید.



- در جدول ۵-۱ مواد، ابزار و تجهیزات مورد نیاز برای نصب یک پایه استاندارد گیرنده تلویزیون را مشاهده می‌کنید.

جدول ۵-۱

ابزارهای مورد نیاز برای نصب پایه روی دیوار	
دریل چکشی قوی حداقل ۳۵۰۰ دور	پیچ MDF (شماره ۲، ۳ و ۵)
پیچ‌گوشی معمولی یا شارژی (به همراه نوک‌های مخصوص)	پیچ خودکار آهن ۲ و ۳ سانتی‌متر نوک مته‌ای
تراز به طول حداقل ۳۰ سانتی‌متر	واشر تخت برای پیچ‌های مصرفی
متر حداقل ۵ متری	پد یا براکت مخصوص نصب
چکش سبک برای کارهای عمومی	جعبه ابزار عمومی برق
سیم آنتن کابل ۱ متری (جهت آزمایش)	پیچ و مهره‌های مورد نیاز مثلاً کناف یا فلز
پیچ و رول پلاک نمره ۸	

- معمولاً پیچ و مهره‌ها همراه پایه گیرنده در بسته بندی دستگاه تلویزیون وجود دارد.
- پایه را طبق استاندارد تعریف شده روی دیوار نصب کنید.



در صورتی که شما نصاب یک شرکت باشید، فرایند تحویل گیرنده تلویزیون چگونه صورت می گیرد؟ با مراجعه به سایت نمایندگی های مختلف، گزارش تهیه کنید و در قالب پاورپوینت ارائه دهید.

- با توجه به دفترچه راهنمای کاربرد و فیلم مشاهده شده، دستگاه را روی پایه نصب و تنظیم کنید.
- تراز بودن دستگاه را بررسی کنید. اکنون دستگاه شما آماده بهره برداری است.

■ راه اندازی دستگاه گیرنده تلویزیون

معمولاً اطلاعات کامل راه اندازی و کار با دستگاه گیرنده تلویزیون در دفترچه راهنمای آن به زبان فارسی وجود دارد. لذا لازم است شما کاملاً مسلط به عملکرد آن باشید.

- با توجه به نکات ذکر شده، دستگاه گیرنده را تنظیم کنید و کانال های موردنظر را دریافت نمایید.

■ آموزش به مشتری

- پس از نصب و راه اندازی دستگاه، لازم است آموزش های لازم به مشتری داده شود. برخی از آموزش ها به شرح زیر است:

نکات ایمنی مربوط به استفاده از دستگاه و تمیز کردن آن

این نکته را به مشتری اعلام کنید که تا حد امکان دستگاه را در حالت آماده به کار (Stand by) قرار ندهد و مواردی از قبیل خرابی دستگاه و نشی شدن خازن های الکترولیتی و مصرف برق اضافی را اعلام کند.



- فرایند برنامه ریزی داده ها و آشنایی با فهرست های آن را به طور دقیق آموزش دهید.
- در صورتی که مشتری دستگاه هایی مانند دستگاه پخش فشرده (CD Player) دارد، چگونگی نصب و راه اندازی آن را آموزش دهید.

■ تنظیم اسناد

- آن چه را که در بخش مستندسازی در سال قبل فراگرفته اید در این قسمت مورد استفاده قرار دهید. در صورت نیاز به کتاب مونتاژ و دمونتاز SMD و مستندسازی مراجعه کنید.
- برگه گارانتی را تنظیم کنید و پس از مهر و امضاء، تحویل مشتری دهید. همچنین مواردی را که موجب لغو گارانتی می شود، اعلام کنید.
- برگه رضایت نامه و تحویل دستگاه را آماده کنید و به امضاء مشتری برسانید.
- اعلام کنید که برای مشکلات بعدی از طرف شرکت پیامکی برای شما ارسال می شود که از طریق آن می توانید مشکلات خود را اعلام کنید.

پس از پایان کار با رویی گشاده از مشتری خداحافظی کنید و امیدواری خود را در داشتن رضایت کامل مشتری از محصول اعلام کنید. این نوع برخورد می تواند ارتباط مؤثری را با مشتری برقرار کند و مشتری یکی از طرفداران محصولات کارخانه شما باقی بماند.



الگوی پرسش

- ۱- دیوار نصب تلویزیون چه مشخصاتی باید داشته باشد؟ شرح دهید.
- ۲- ارتفاع نصب روی دیوار در TV ROOM بین و سانتی‌متر از سطح زمین است.
- ۳- با توجه به دفترچه راهنمای کاربرد یک نمونه تلویزیون که در اختیار شما قرار می‌گیرد، مواردی که شامل گارانتی نمی‌شود را یادداشت کنید.

۳-۵- نصب و راه‌اندازی سینمای خانگی



شکل ۴-۵- برخی از اجزای سینمای خانگی

کارهای عملی این قسمت در ساعات غیردرسی در محیط خانه و بازدید از سامانه نصب شده در منزل و به بررسی دفترچه راهنما و ارائه گزارش صورت می‌گیرد. بنابراین تهیه تجهیزات برای این قسمت ضرورت ندارد.

سینمای خانگی (Home Cinema)

فیلم مربوط به اجزاء و عملکرد سینمای خانگی را مشاهده کنید و اطلاعات مهم آن را در قالب یک گزارش بنویسید و ارائه دهید.

فیلم ۲



به مجموعه‌ای از ابزارهای نمایش و پخش صوت و تصویر که سینما را در خانه شبیه‌سازی می‌کند، سینمای خانگی می‌گویند. شکل ۴-۵ برخی اجزای اصلی سینمای خانگی را نشان می‌دهد.

فیلم فرایند نصب سینمای خانگی را مشاهده کنید و اطلاعات مهم آن را در قالب یک گزارش بنویسید و ارائه دهید.

فیلم ۳



■ حداقل‌های مورد نیاز برای داشتن یک سینمای خانگی:

☑ تلویزیون با صفحه بزرگ با حداقل ۲۷ اینچ و وضوح تصویر بالا

☑ حداقل ۴ بلندگو

☑ تجهیزات لازم برای تفکیک فرکانس‌های صوت و ارسال آن به بلندگو

☑ فضای لازم برای چیدمان صحیح و استاندارد تجهیزات

نکته اصلی که مجموعه سینمای خانگی را از تلویزیون معمولی جدا می‌کند، صدای فراگیر (Surround Sound) جذاب است. برای ایجاد صدای مناسب حداقل به ۲ تا ۳ بلندگو در اطراف و پشت نیاز داریم.

برجسته‌ترین صدا باید از بلندگوی جلوئی شنیده شود. یک مجموعه کامل از ۶ بلندگو برای سینمای خانگی عبارت‌اند از: ● بلندگوی چپ و راست جلو ● بلندگوی چپ و راست کناری یا Surround ● بلندگوی مرکزی ● ساب ووفر

در سینمای خانگی به تجهیزات اضافی دیگر هم نیاز داریم. شکل ۵-۵ برخی از این تجهیزات را نشان می‌دهد. همان‌طوری که در شکل‌ها مشخص است نوع بلندگو و چیدمان آن اهمیت زیادی دارد. لذا ضرورت دارد درباره انواع بلندگو توضیح بیشتری داده شود.



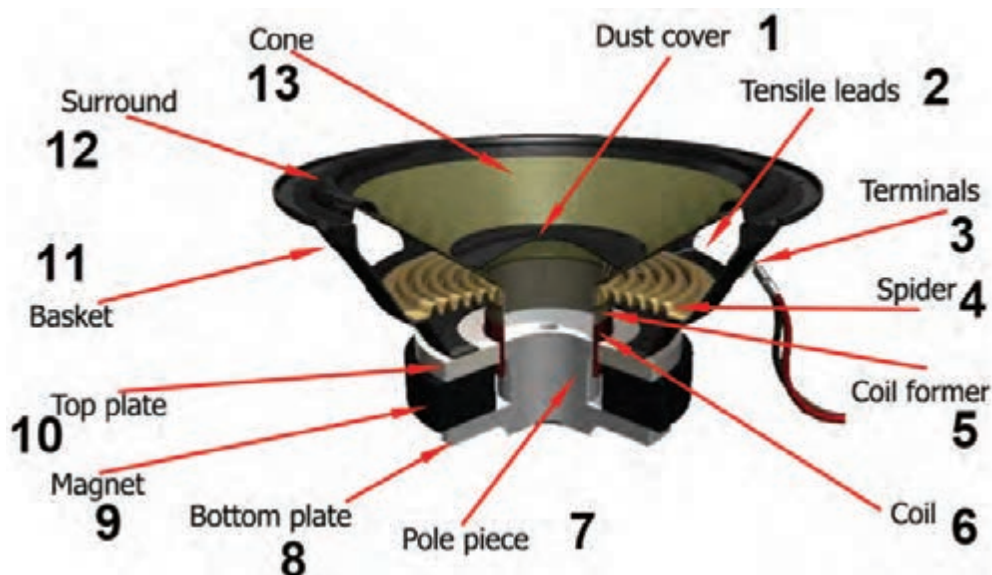
■ انواع بلندگو

در هر سامانه صوتی، کیفیت نهائی صدا به نوع بلندگوهای به کاررفته در آن سامانه بستگی دارد. با ساختمان بلندگو در پایه دهم آشنا شده‌اید.

شکل ۵-۵- برخی از اجزای مورد نیاز سینمای خانگی

با توجه به شکل ۵-۶ که مربوط به ساختمان بلندگو است جدول ۵-۲ را کامل کنید.

فعالیت



شکل ۵-۶- ساختمان بلندگو

جدول ۲-۵

شماره روی بلندگو	کلمه انگلیسی	معنی فارسی و عملکرد	شماره روی بلندگو	کلمه انگلیسی	معنی فارسی و عملکرد
۱			۷		
۲			۸		
۳			۹		
۴			۱۰		
۵			۱۱		
۶			۱۲		

بلندگوها از نظر بازسازی صدا به پنج دسته زیر تقسیم‌بندی می‌شوند.

- ☑ **صدای بم یا ووفر (Woofers):** بلندگوی ووفر برای تولید اصوات با فرکانس پایین یا اصوات بم (معمولاً زیر ۵۰۰ هرتز) به کار می‌رود و دارای دیافراگم بزرگ است. شکل ۷-۵ یک بلندگوی ووفر را نشان می‌دهد.
- ☑ **صدای خیلی بم یا ساب-ووفر (Subwoofer):** ساب ووفر یا ساب، برای پخش پایین ترین فرکانس‌های صوتی (معمولاً ۲۰ تا ۲۰۰ هرتز) به کار می‌رود. از آنجایی که ساب ووفر تأثیر کلی در پخش صوت در سینمای خانگی را بر عهده دارد باید دارای توان بالا باشد. شکل ۸-۵ یک بلندگوی ساب ووفر را نشان می‌دهد.



شکل ۸-۵- بلندگوی ساب - ووفر



شکل ۷-۵- بلندگوی ووفر

- ☑ **صدای زیر یا توئیتر (Tweeter):** این بلندگوها ابعاد کوچکی دارند و برای پخش اصوات با فرکانس بالا (اصوات زیر) به کار می‌روند. به علت دیافراگم کوچک می‌توانند به سرعت مرتعش شوند.
- ☑ **فرکانس میانی یا میدرنج (Midrange):** این بلندگوها ابعاد متوسطی دارند و قادر به پخش اصوات بسیار زیر و بسیار بم نیستند و فرکانس‌های میانی اصوات را به راحتی پخش می‌کنند. بلندگوهای عمومی که در دستگاه‌های ساده به کار می‌رود از نوع میدرنج است. در شکل ۹-۵ مجموعه ای از این بلندگوها را در قالب یک بلندگو مشاهده می‌کنید.
- ☑ **کراس - اُ - وِر (Crossover):** گاهی برای تولید صدای با کیفیت بالا از ترکیب بلندگوی ووفر و توئیتر به طور هم‌زمان در یک مجموعه استفاده می‌کنند. در این حالت باید فرکانس‌های بالا و پایین توسط فیلترهایی از هم تفکیک شوند و باند فرکانس مورد نظر به بلندگوی مربوطه ارسال شود.



شکل ۹-۵- مجموعه‌ای از سه نوع بلندگو

کراس اوورها به دودسته فعال و غیر فعال تقسیم‌بندی می‌شوند. در مورد این دو گروه تحقیق کنید و نتیجه را به صورت یک گزارش ارائه دهید.

پژوهش



■ چیدمان بلندگوها در سینمای خانگی

در سینمای خانگی قرار گرفتن بلندگوها به صورت ۲/۱، ۵/۱، ۶/۱ و ۷/۱ کاناله متداول است. در سیستم ۲/۱ کاناله، سامانه دارای یک ساب ووفر و دو بلندگوی جانبی است. در ۲/۱ کاناله منظور از ۱ وجود بلندگوی مرکزی جلویی و ۲ به مفهوم تعداد بلندگوهای جانبی است. نمونه‌هایی از چیدمان بلندگوها را در شکل ۱۰-۵ مشاهده می‌کنید.

یک نمونه دفترچه راهنمای کاربرد نصب یک دستگاه سینمای خانگی را تهیه کنید و فرایند نصب آن را به طور خلاصه تنظیم و در قالب یک گزارش ارائه دهید.

فعالیت



بودمان چهارم: نصب و راه‌اندازی سامانه‌های مخابراتی خانگی

پرسش

در ارتباط با فعالیت تهیه گزارش از دفترچه راهنمای سینمای خانگی، کدام یک از روش‌های زیر برای نصب بلندگوها پیشنهاد شده است؟ شرح دهید.



1 Surround Sound

2x front stereo speakers 2x rear stereo speakers
1x center speaker 1x subwoofer



6.1 Surround Sound

2x front speakers 2x surround speakers
1-2x rear speakers 1x center speaker 1x subwoofer



7.1 Surround Sound
 2x front speakers 2x surround speakers
 2x rear speakers 1x center speaker 1x subwoofer

شکل ۵-۱۰- چیدمان بلندگوها

محل استقرار بلندگوها و فاصله آنها از یکدیگر از استاندارد معینی تبعیت می کند که در دفترچه راهنمای نصب آنها آورده شده است. لذا هنگام جاییابی باید این استانداردها را رعایت کنید.

با توجه به شکل ۵-۱۰ جدول ۵-۳ را کامل کنید.

جدول ۵-۳

نوع بلندگو	تعداد بلندگو	نوع کانال	ردیف
		۵/۱	۱
		۶/۱	۲
		۷/۱	۳

نکته



فعالیت





در مورد تفاوت‌های سامانه‌های صوتی ساند بار (Sound bar) و سینمای خانگی تحقیق کنید و نتیجه را در قالب یک گزارش ارائه دهید.

در مورد جعبه بلندگو و موارد زیر تحقیق کنید و نتیجه را در قالب یک گزارش ارائه دهید.
۱- اصول بنیادی در طراحی جعبه بلندگو ۲- جنس جعبه بلندگو ۳- چگونگی محاسبه ابعاد جعبه بلندگو
۴- تعداد بلندگو و نوع آن ۵- چیدمان بلندگوها در جعبه بلندگو ۶- پوشش داخل و روی جعبه بلندگو
۷- نرم افزارهای موجود برای طراحی جعبه بلندگو

الگوی پرسش

- ۱- حداقل‌های مورد نیاز برای داشتن یک سینمای خانگی را نام ببرید.
- ۲- سامانه سینمای خانگی با سیستم ۲/۱ کاناله، دارای یک مرکزی و جانبی است.
- ۳- کدام بلندگو برای پخش صدای با فرکانس بالا مناسب است.
الف) توییت (ب) ووفر (پ) مید-رنج (ت) ساب-ووفر
- ۴- بلندگوهای توییت دارای ابعاد کوچک بوده و برای پخش فرکانس‌های زیر مناسب هستند.
صحيح □ غلط □
- ۵- فرکانس زیاد دارای صدای بم (باس Bass) فرکانس کم دارای صدای زیر (تریبل Treble) است.
صحيح □ غلط □
- ۶- در سامانه سینمای خانگی عمل استقرار بلندگوها دلخواه بوده و می‌توان آنها را در هر محلی مطابق سلیقه و با توجه به زیبایی قرار داد. صحيح □ غلط □
- ۷- در جعبه بلندگوها معمولاً حداقل یک بلندگوی و یک بلندگوی و یک بلندگوی وجود دارد.

۴-۵- نصب و راه‌اندازی تلفن‌های الکترونیکی رومیزی



الف) برد الکترونیکی تلفن

الف) تلفن

شکل ۱۱-۵- تلفن الکترونیکی و اجزای آن

تلفن وسیله ارتباط صوتی دوطرفه است. در تلفن به کمک الکترونیسته می‌توان صوت را انتقال داد. امروزه تلفن در تمام سطوح جامعه راه پیدا کرده است و یکی از لوازم ضروری و ابزار اولیه زندگی محسوب می‌شود. در مراکز تلفن قدیمی، ارتباط خطوط را از طریق سیم برقرار می‌کردند که این روش امروزه نیز متداول است. بنابراین در حال حاضر ارتباط تلفنی علاوه بر سیم، از طریق سامانه‌های رادیویی و ماهواره‌ای نیز برقرار می‌شود. در این واحد یادگیری به تشریح عملکرد تلفن الکترونیکی رومیزی ساده می‌پردازیم.

■ اجزای تشکیل دهنده تلفن الکترونیکی رومیزی

هر دستگاه تلفن رومیزی از اجزای زیر تشکیل شده است.

۱- میکروفون یا دهنی ۲- گوشی ۳- مدار تلفن

در شکل ۵-۱۱ یک نمونه تلفن الکترونیکی رومیزی و اجزای آن را مشاهده می کنید.

تحقیق کنید



درباره ساختار و مدار تلفن های قدیمی که شماره گیر مکانیکی داشتند، تحقیق کنید و نتیجه را در قالب یک پاورپوینت ارائه دهید.

فیلم ۴

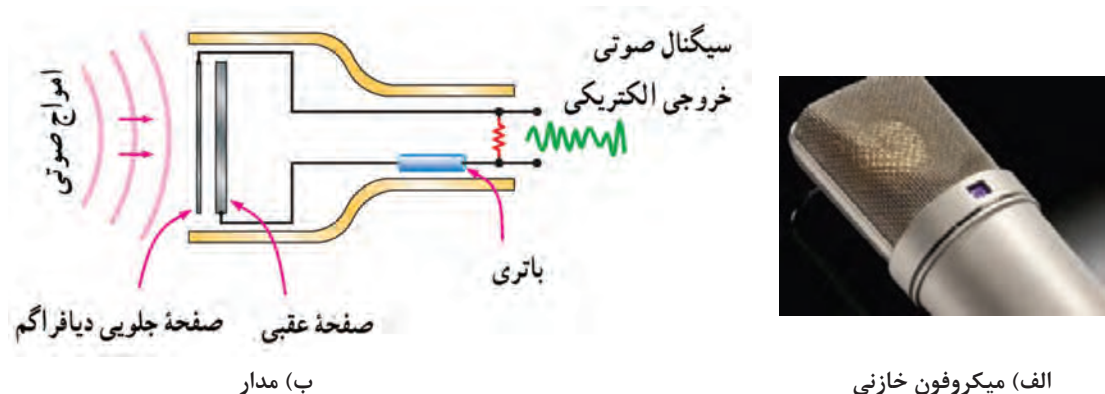


فیلم مربوط به اجزاء و عملکرد انواع میکروفون ها را مشاهده کنید و اطلاعات مهم آن را در قالب یک گزارش بنویسید و ارائه دهید.

☑ میکروفون

میکروفون وسیله ای است که صوت را به جریان الکتریکی تبدیل می کند. میکروفون انواع مختلف دارد که سه نوع دینامیکی، کریستالی و الکترومغناطیسی بیشتر متداول است. در این بخش به دلیل محدودیت زمانی و استفاده فراگیر از میکروفون خازنی در تلفن، به تشریح ساختمان آن می پردازیم.

✓ **میکروفون خازنی:** در میکروفون خازنی، از خاصیت خازن استفاده می شود. در صورتی که دیافراگم به یکی از صفحات خازن وصل شود و آن را به حرکت در آورد، به علت تغییر فاصله دی الکتریک (ضخامت عایق) در خازن، ظرفیت خازن تغییر می کند و سبب تغییر بار در خازن می شود. شکل ۵-۱۲ این نوع میکروفون و مدار آن را نشان می دهد.



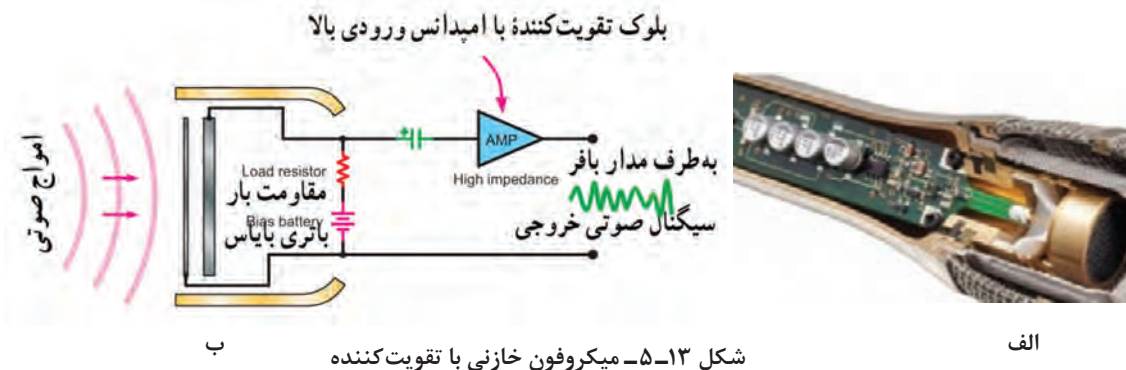
الف) میکروفون خازنی

ب) مدار

شکل ۵-۱۲- تقویت کننده با امپدانس ورودی بالا

چون تغییرات بار الکتریکی بسیار کم است، تغییرات ولتاژ در خروجی میکروفون در حد میکروولت یا میلی ولت بوده و باید توسط تقویت کننده اولیه تقویت شود. در شکل ۵-۱۳ مدار میکروفون خازنی که به تقویت کننده وصل شده است را نشان می دهد.

بودمان چهارم: نصب و راه‌اندازی سامانه‌های مخابراتی خانگی

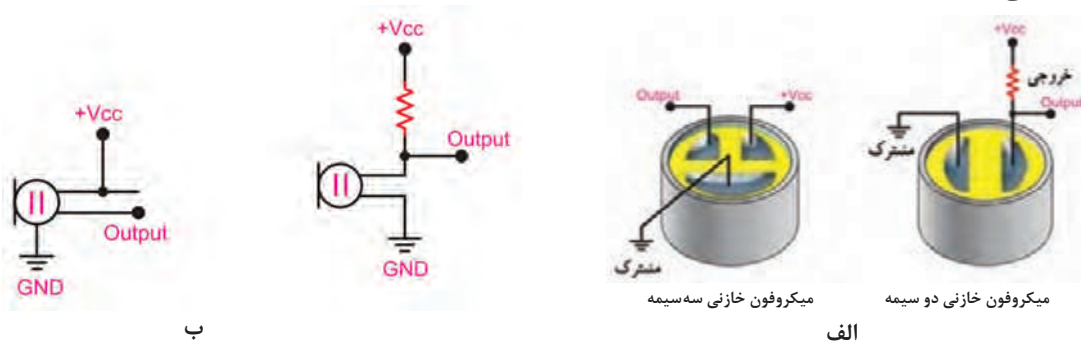


یک نمونه میکروفون خازنی را در اختیار بگیرید و اجزاء آن را شناسایی کنید. آیا این نوع میکروفون برای راه‌اندازی نیاز به باتری دارد؟ چرا؟ نتیجه را در قالب یک گزارش کوتاه ارائه کنید.

فعالیت در ساعات غیر درسی



میکروفون خازنی در دو نوع دوسیمه و سه‌سیمه وجود دارد. شکل ۱۴-۵ انواع آن را همراه با اتصال تغذیه نشان می‌دهد.



در مورد ساختمان انواع دیگر میکروفون، مانند میکروفون نواری، الکتروپایامیکی، الکترومغناطیسی و خازنی موجود در بازار و کاربرد آنها تحقیق کنید و نتیجه را در قالب یک گزارش ارائه دهید.

پژوهش



کار عملی ۱

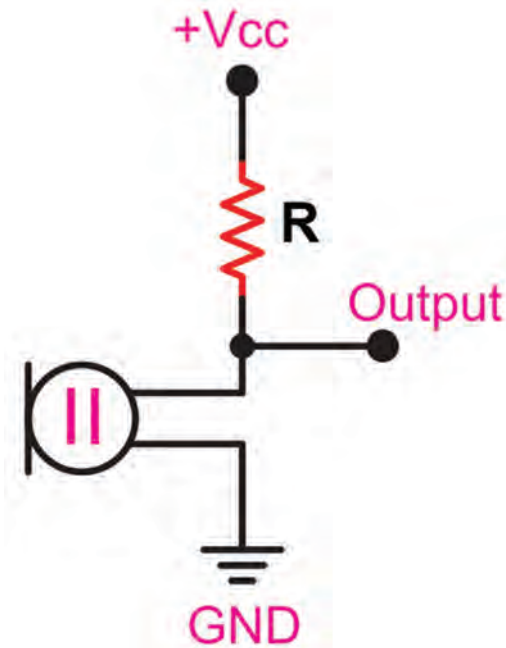


آزمایش میکروفون خازنی

هدف: بایاس کردن میکروفون خازنی و بررسی صحت عملکرد آن
مواد، ابزار و تجهیزات: ابزار عمومی برق و الکترونیک - میکروفون خازنی - مولتی‌متر - اسیلوسکوپ - منبع تغذیه - مقاومت $1\text{ K}\Omega$ ، $10\text{ K}\Omega$ و $22\text{ K}\Omega$ از هر کدام یک عدد - بردبرد - سیم‌های رابط

مراحل اجرای کار

۱- مدار میکروفون را مطابق شکل ۱۵-۵ روی بردبرد ببندید. مقاومت R را برابر با $1\text{ K}\Omega$ انتخاب و V_{CC} را برابر با ۱۰ ولت تنظیم کنید.



شکل ۱۵-۵

۲- خروجی مدار را به ورودی اسیلوسکوپ متصل کنید.

۳- با صحبت در مقابل میکروفون شکل موج صدا را روی صفحه اسیلوسکوپ مشاهده کنید.

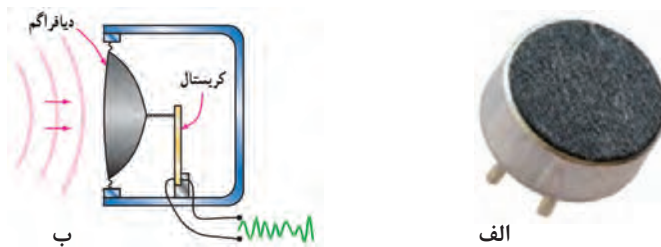
۴- مقاومت را به $10\text{K}\Omega$ تغییر دهید سپس در مقابل میکروفون صحبت کنید، آیا در دامنه شکل موج تغییری حاصل شده است؟ آزمایش را با مقاومت ۲۲ کیلو اهم تکرار و نتیجه را یادداشت کنید.

۵- خروجی را از دو سر مقاومت بگیرید، مراحل را تکرار کنید، آیا تغییراتی مشاهده می‌کنید؟ شرح دهید.

۶- چگونه می‌توان دامنه سیگنال خروجی را افزایش داد؟ شرح دهید.

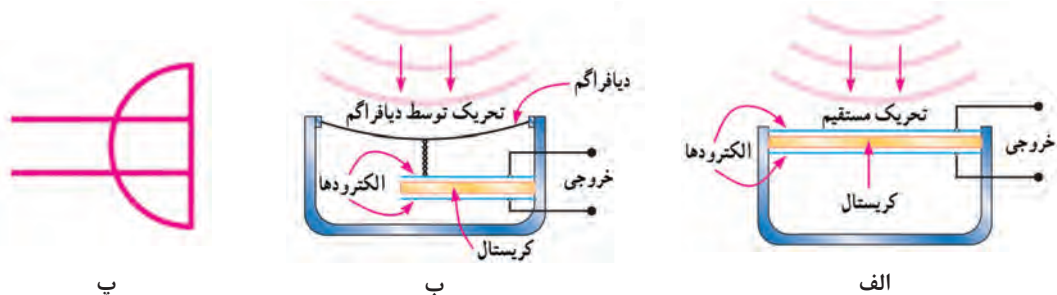
۷- بلوک دیاگرام یک نمونه میکروفون خازنی را رسم کنید و عملکرد آن را در قالب پاورپوینت ارائه دهید.

☑ **میکروفون کریستالی:** در ساختمان میکروفون کریستالی، برای تبدیل ارتعاشات مکانیکی صوت به سیگنال الکتریکی، از کریستال پیزوالکتریک استفاده می‌کنند. به یکی از سطوح کریستال، دیافراگم وصل می‌کنند. ارتعاشات مکانیکی صدا به کریستال انتقال یافته و سیگنال الکتریکی از آن دریافت می‌شود. در شکل ۱۶-۵ یک نوع میکروفون کریستالی، ساختمان داخلی و چگونگی عملکرد آن را مشاهده می‌کنید.



شکل ۱۶-۵- میکروفون کریستالی و ساختمان داخلی آن

این نوع میکروفون در دو نوع با تحریک مستقیم و با دیافراگم ساخته می‌شود. شکل ۱۷-۵ این دو نوع میکروفون کریستالی و نماد آن را نشان می‌دهد.

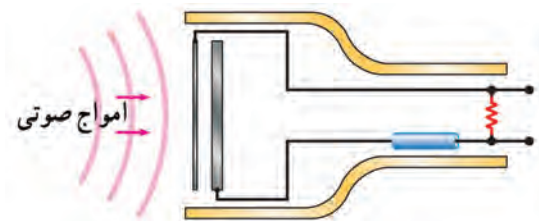


شکل ۱۷-۵- دو نوع میکروفون کریستالی و نماد آن



در مورد مشخصه‌های میکروفون مانند امپدانس (مقاومت)، پهنای باند (پاسخ فرکانسی) و بازده یا راندمان و عملکرد کریستال تحقیق کنید و نتیجه را در قالب یک گزارش ارائه دهید.

الگوی پرسش:



شکل ۵-۱۸

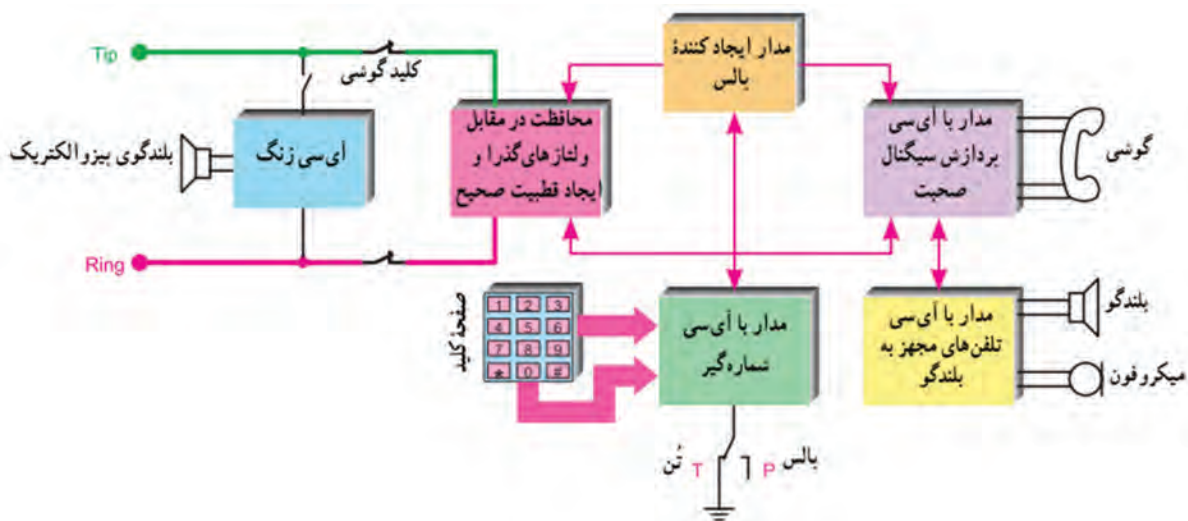
- ۱- اجزای یک تلفن رومیزی را نام ببرید.
 - ۲- نماد میکروفون خازنی به صورت است. صحیح □ غلط □
 - ۳- میکروفون شکل ۵-۱۸ از نوع..... است.
 - ۴- تفاوت بین عملکرد میکروفون کریستالی و میکروفون خازنی را شرح دهید.
 - ۵- کدام گزینه درست نیست؟
- الف) کمیت خروجی میکروفون خازنی ولتاژ است.
ب) برای میکروفون خازنی نیاز به دیافراگم داریم.
ت) میکروفون کریستالی نیاز به دیافراگم ندارد.
ب) کمیت خروجی میکروفون کریستالی ولتاژ است.

۵-۵- مدار بلوکی تلفن الکترونیکی



به دلیل این که امروزه اغلب تلفن‌های رومیزی به صورت SMD ساخته می‌شوند معمولاً تعمیر این نوع تلفن‌ها کمتر صورت می‌گیرد. تنها تعمیرات مربوط به مدار تغذیه قابل اجرا است. لذا هدف آوردن این قسمت بیشتر آشنایی با عملکرد آی‌سی‌ها و مدارها است.

شکل ۵-۱۹ بخش‌های مختلف یک تلفن الکترونیکی را به صورت بلوک‌دیگرام نشان می‌دهد.



شکل ۵-۱۹- بخش‌های مختلف تلفن الکترونیکی

بحث کنید



درباره بلوک دیاگرام شکل ۵-۱۹ بحث کنید و نتیجه را در قالب پاورپوینت ارائه دهید.

■ ولتاژ خط تلفن

ولتاژ خط تلفن حدود ۶۰ ولت است که می‌تواند جریانی در حدود ۳۰mA را تأمین کند. به دلیل وجود فاصله بین مصرف‌کننده از مرکز تلفن، زمان استفاده از دستگاه تلفن، به دلیل عبور جریان از خط، قسمتی از ولتاژ افت می‌کند.

کار عملی ۲



مشاهده و اندازه‌گیری ولتاژ خط تلفن

هدف: اندازه‌گیری ولتاژ خط تلفن

مواد، ابزار و تجهیزات: لوازم‌التحریر - مولتی‌متر - تلفن الکترونیکی - خط تلفن

توجه

در صورتی که خط تلفن در اختیار ندارید، می‌توانید این آزمایش را در ساعات غیردرسی و با استفاده از خط تلفن منزل خودتان انجام دهید.



نکته ایمنی مهم

هنگام اندازه‌گیری ولتاژ خط تلفن مراقب باشید دستتان شما با قسمت فلزی پروب تماس پیدا نکند.



مراحل اجرای کار

- ۱- به کمک ولت‌متر DC ولتاژ خط تلفن را در حالتی که گوشی روی دستگاه است اندازه بگیرید و یادداشت کنید.
- ۲- گوشی را بردارید و ولتاژ خط را در این حالت اندازه بگیرید و یادداشت کنید.
- ۳- چرا ولتاژ تغییر کرده است؟ شرح دهید.

ولت = V_{DC} (گوشی روی دستگاه)

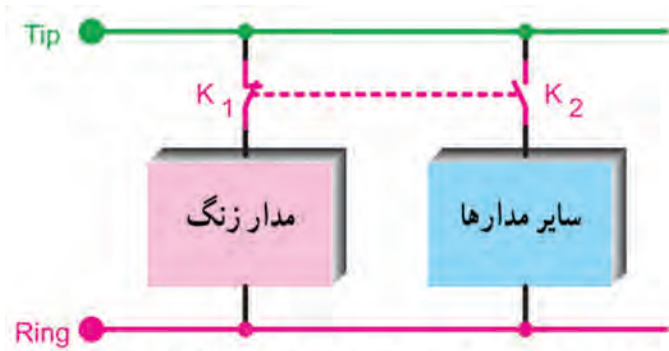
..... = V_{DC} (گوشی برداشته شده)

۴- در کارگاه ولتاژ خط مرتبط با منزل سایر هنرجویان را پرسش کنید. آیا ولتاژ خط در مناطق مختلف متفاوت است؟ چرا؟

■ سیگنال زنگ

سیگنال ارسالی از مرکز تلفن، سیگنالی سینوسی با فرکانس ۲۵ هرتز و دامنه پیک تا پیک حدود ۸۰ تا ۱۳۰ ولت است. در تلفن‌های الکترونیکی زنگ دارای آهنگ‌های متفاوت است که توسط مدار الکترونیکی تولید می‌شود. مدار زنگ تلفن با خط تغذیه به صورت موازی قرار می‌گیرد. در شکل ۵-۲۰ بلوک دیاگرام مدار زنگ و سایر مدارهای تلفن را مشاهده می‌کنید.

بودمان چهارم: نصب و راه‌اندازی سامانه‌های مخابراتی خانگی



کلید هم محور K_1 بسته و کلید K_2 باز و دستگاه آماده دریافت سیگنال زنگ است.

شکل ۲۰-۵- بلوک دیاگرام مدار زنگ و سایر مدارها

گفت‌وگو کنید



نقش کلید هم‌محور K_1 و K_2 که کلید هوک (hook) نام دارد را شرح دهید؟ در چه شرایطی K_1 بسته و K_2 باز است؟ در چه زمانی K_1 باز و K_2 بسته می‌شود؟ نتیجه را یادداشت کنید.

.....

.....

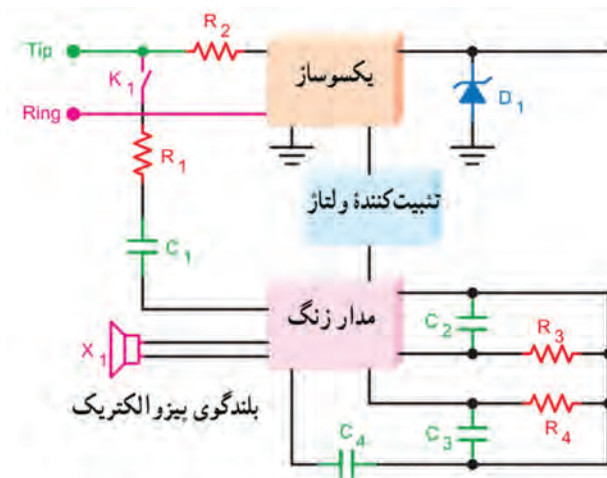
.....

پژوهش



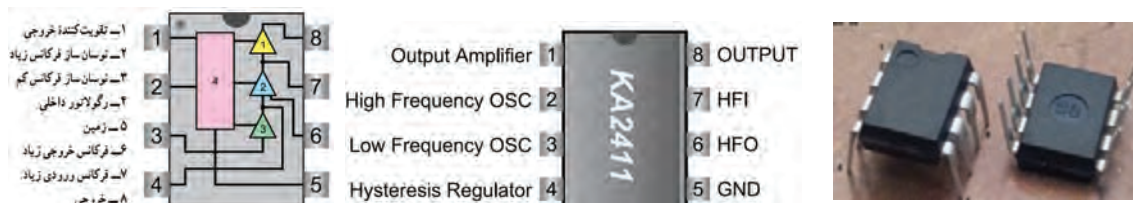
چرا به سیم‌های انتقال ولتاژ و سیگنال خط تلفن Tip و Ring می‌گویند. در مورد این نامگذاری تحقیق کنید و نتیجه را به صورت یک گزارش به کلاس ارائه دهید.

☑ تغذیه آی‌سی‌های مولد سیگنال زنگ تلفن: سیگنال زنگ تلفن‌های رومیزی از طریق مرکز تلفن ارسال می‌شود. آی‌سی‌های مولد سیگنال زنگ با ولتاژ DC پایین کار می‌کنند، در صورتی که ولتاژ سیگنال زنگ AC و مقدار آن زیاد است. ولتاژ DC مورد نیاز زنگ الکترونیکی از طریق مدار مخصوص تهیه می‌شود. شکل ۲۱-۵ بلوک دیاگرام چگونگی تهیه سیگنال زنگ را نشان می‌دهد.



شکل ۲۱-۵- بلوک دیاگرام سیگنال زنگ

☑ معرفی یک نمونه آی سی زنگ: آی سی شماره KA2411، آی سی زنگ است که در تلفن رومیزی استفاده می شود. شکل ظاهری و شماره پایه های این آی سی در شکل ۵-۲۲ رسم شده است.



الف - شکل ظاهری آی سی ب - شماره و عملکرد پایه ها پ

شکل ۵-۲۲ - یک نمونه آی سی مولد سیگنال

در شکل ۵-۲۳، قسمتی از برگه اطلاعات نمونه دیگری از آی سی زنگ آمده است. با توجه به اطلاعات مطرح شده ابتدا مشخصات (features) سپس سایر قسمت ها را به فارسی ترجمه کنید سپس جدول ۵-۴ را کامل کنید.

فعالیت

-
-
-
-
-
-
-
-
-
-

TS2418

Telephone Tone Ringer with Bridge Diode



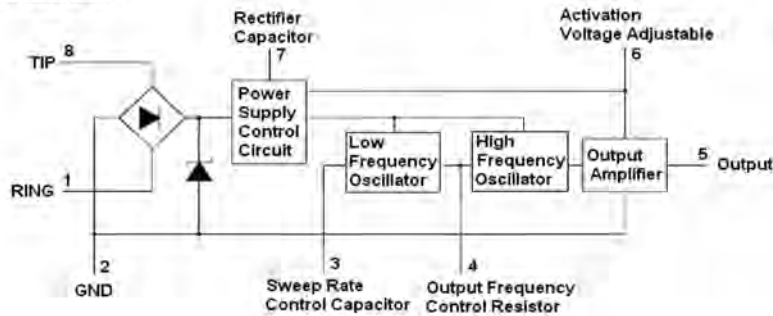
DIP-8

Pin Definition:
 1. Ring 5. TIP
 2. Ground 7. RC
 3. SRC 6. AVA
 4. OFC 5. Output

Features

- On chip high voltage full wave diode bridge rectifier.
- Low current consumption, in order to allow the parallel operation of the 4 devices.
- Low external component count.
- Tone and switching frequencies adjustable by external components.
- High noise immunity due to built-in voltage current hysteresis.
- Activation voltage adjustable.
- Internal zener diodes to protect against over voltages.
- Ringer impedance adjustable with external components.

Block Diagram



Absolute Maximum Rating

Parameter	Symbol	Value	Unit
Calling Voltage (f=50Hz) Continuous	V_{TP}	120	Vrms
Calling Voltage (f=50Hz) 5 Sec ON/10 Sec OFF	V_{TP}	200	Vrms
Supply Current	I_{CC}	22	mA
Operating Temperature	T_{OP}	0~+70	$^{\circ}C$
Storage and Junction Temperature	T_{stg}	-65~+150	$^{\circ}C$

شکل ۲۳-۵- قسمتی از برگه اطلاعات آی سی مولد سیگنال زنگ

جدول ۴-۵

ردیف	کمیت	کمیت به انگلیسی	مقدار - شرح	واحد کمیت
۱	جریان تغذیه			
۲	ولتاژ زنگ به صورت ممتد			
۳	ولتاژ زنگ به صورت غیر ممتد			
۴	تعداد نوسان ساز داخل آی سی			

الگوی پرسش

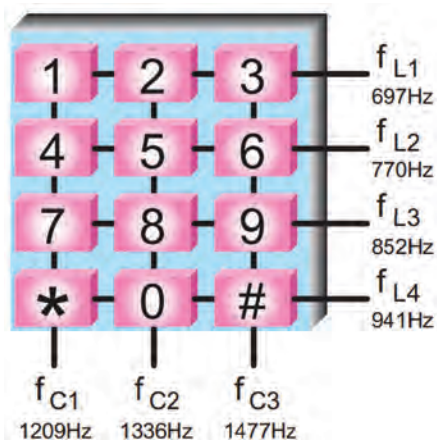
- ۱- مدارزنگ در تلفن با خط به صورت..... قرار می‌گیرد.
- ۲- ولتاژ خط تلفن AC و با فرکانس ۲۵ هرتز است.
صحيح □ غلط □
- ۳- وظیفه کلید هوک را شرح دهید.
- ۴- با توجه به بلوگ دیاگرام، آی سی KA۲۴۱۱ دارای دو نوسان ساز با فرکانس.....و..... است.

۶-۵- شماره‌گیری در تلفن الکترونیکی

شماره‌گیری در تلفن به دو روش پالس و تُن امکان پذیر است.

■ روش پالس (pulse)

در این روش با شماره‌گیری، ولتاژ DC خط تلفن قطع و وصل می‌شود و سیگنال خط به سیگنال پالس تبدیل شده و به مرکز تلفن ارسال می‌شود.



■ روش تُن (Tone)

در این روش شماره‌گیری، برای نشان دادن هر رقم، از ترکیب دو فرکانس قابل شنیدن (دو تُن) استفاده می‌شود. این روش را به اختصار DTMF (Dual Tone Multi Frequency) می‌نامند. شکل ۲۴-۵ صفحه کلید مربوط به ایجاد هر تُن را نشان می‌دهد.

شکل ۲۴-۵- صفحه کلید DTMF

با توجه به صفحه کلید شکل ۲۴-۵، با فشار دادن دکمه شماره ۷، ۲ و * به ترتیب چه فرکانس‌هایی با هم ترکیب شده و به مرکز تلفن ارسال می‌شوند؟

در شماره‌گیری با روش پالس با گرفتن هر شماره، چند پالس تولید و چند پالس به مرکز تلفن ارسال می‌شود؟ معایب این روش شماره‌گیری چیست؟ در این موارد تحقیق کنید و نتیجه را به صورت یک گزارش ارائه دهید.

فعالیت

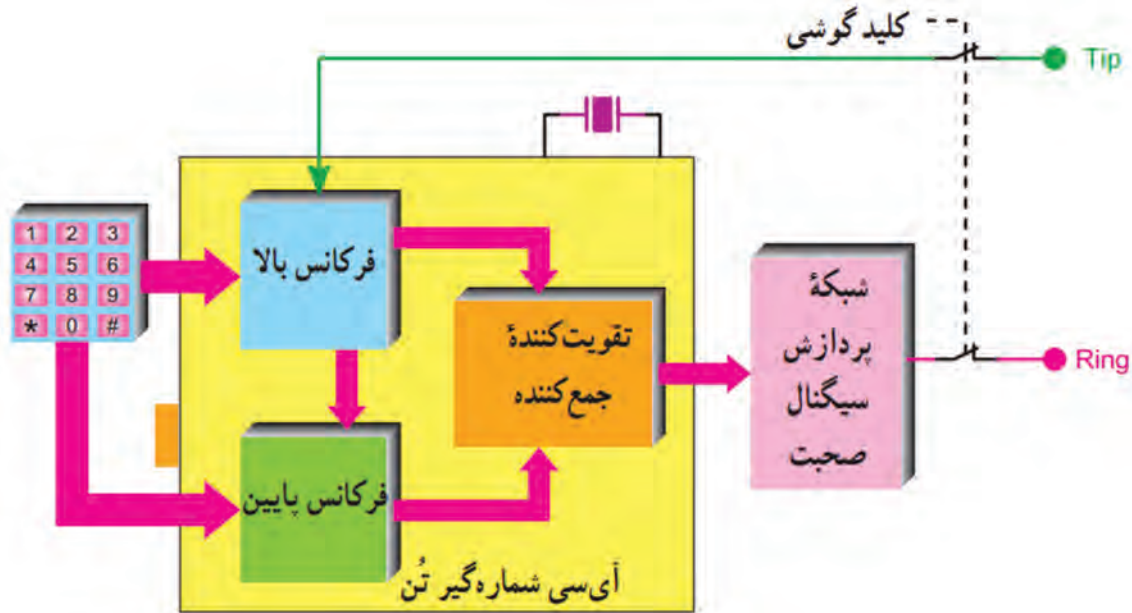


پژوهش



☑ معرفی آی‌سی شماره‌گیری به روش DTMF

در شکل ۵-۲۵ نمونه‌ای از مدار اتصال شماره‌گیر DTMF به آی‌سی شماره‌گیر به صورت بلوک‌دیاگرام نشان داده شده است. آی‌سی‌های KS58006D یا KM1902D نمونه‌هایی از آی‌سی شماره‌گیر هستند که در شکل ۵-۲۶ شکل ظاهری آنها رسم شده است.



شکل ۵-۲۵- بلوک دیاگرام مدار آی‌سی شماره‌گیر

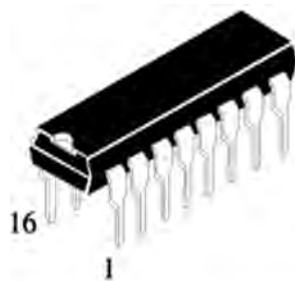


شکل ۵-۲۶- دو نوع آی‌سی شماره‌گیر

در شکل ۵-۲۷ قسمتی از برگه اطلاعات نمونه دیگری از آی‌سی شماره‌گیر آورده شده است. با توجه به اطلاعات مطرح شده جدول ۵-۵ را کامل کنید.

فعالیت





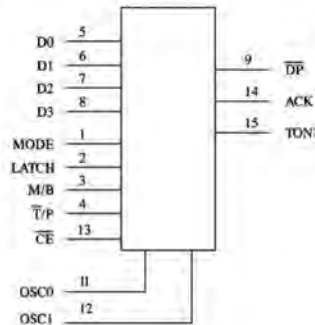
N SUFFIX
PLASTIC

ORDERING INFORMATION

IL91531N

$T_A = -10^\circ$ to 70° C

LOGIC DIAGRAM



PIN 10 = GND
PIN 16 = Vcc

- 4-bit parallel data input from microcomputer
- TTL compatible inputs and outputs
- Uses TV crystal standard (3.58 MHz) to derive all frequencies, providing high accuracy and stability
- Operating voltage: 2.5 to 5.5 Volts
- Selectable M/B ratio
- 10 PPS dial rate
- DTMF signaling of digits 0 9, *, #, A, B, C, and D
- Pulse signaling of 0 ~ 9, *, #, and A
- High group tone pre-emphasis: 2 dB
- Low total harmonic distortion in DTMF signaling

شکل ۲۷-۵ قسمتی از برگه اطلاعات یک نوع آی سی شماره گیر

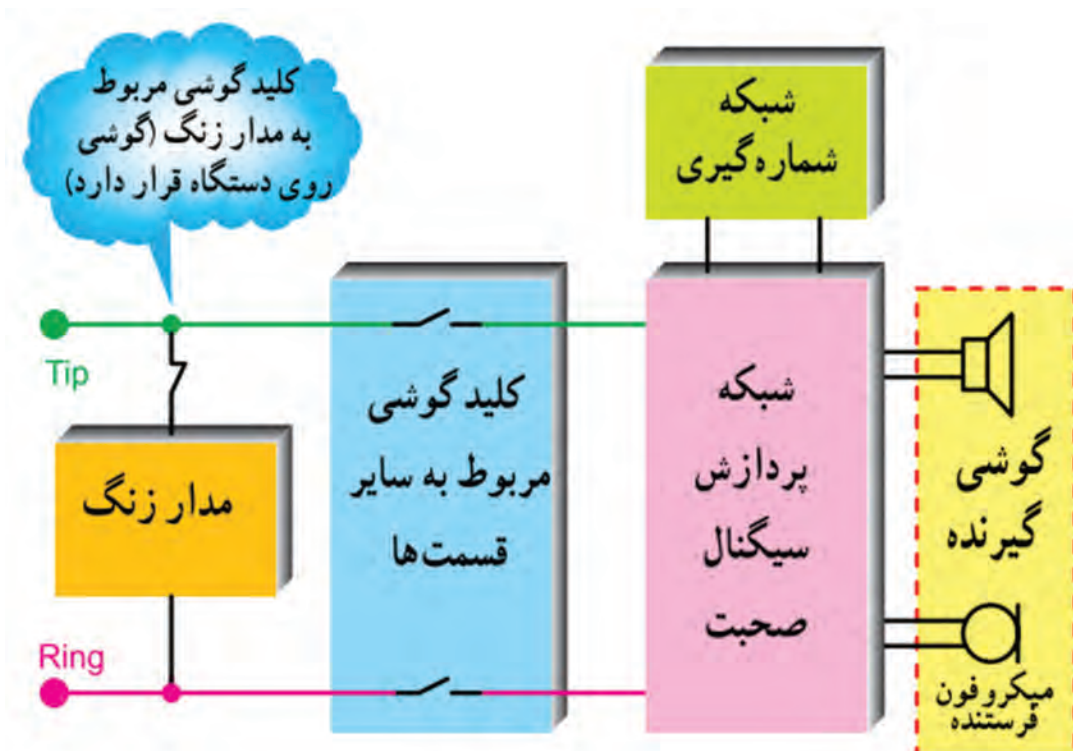
جدول ۵-۵

واحد کمیت	مقدار	کمیت	ردیف
		ولتاژ تغذیه	۱
		فرکانس کریستال برای تولید همه فرکانسها	۲
-		شماره پایهها برای اتصال ولتاژ تغذیه	۳
-		اعداد و علائم تولیدی در حالت DTMF	۴
-		اعداد و علائم تولیدی در حالت پالس	۵

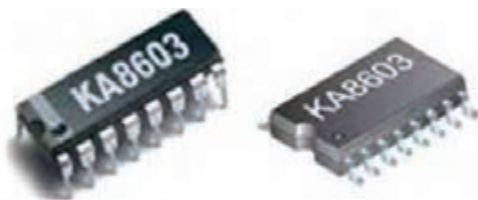
۷-۵- بخش پردازش سیگنال صحبت

در دستگاه تلفن، آی‌سی صوت باید توانایی‌های زیر را داشته‌باشد:

- ✓ فراهم کردن کانالی برای ارسال و دریافت سیگنال صحبت
- ✓ تقویت سیگنال صحبت
- ✓ تأمین خودشنوایی
- ✓ توانایی کار با ولتاژ خط تلفن و جلوگیری از بارگذاری آن
- ✓ کامل کردن مسیر برای ارسال سیگنال‌های شماره‌گیری
- ✓ اعمال بار ثابت به مدار، شکل ۵-۲۸ بخش پردازش سیگنال صحبت را به صورت بلوک‌دیگرام نشان می‌دهد.



شکل ۵-۲۸- بلوک‌دیگرام بخش پردازش صحبت

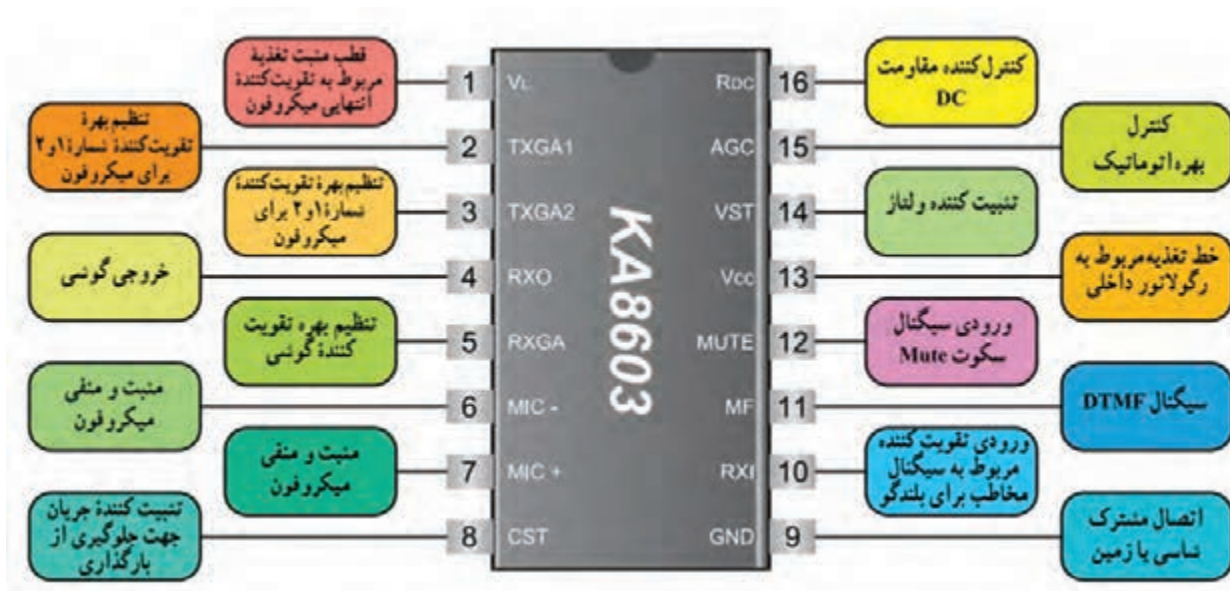


شکل ۵-۲۹- نمونه‌ای از آی‌سی پردازش صحبت

✓ معرفی یک نمونه آی‌سی پردازش سیگنال صحبت

نمونه‌ای از آی‌سی پردازش صحبت به شماره فنی TEA1۰۶۲ یا KA۸۶۰۳ است. آی‌سی مطابق شکل ۵-۲۹ دارای ۱۶ پایه است. شکل ۵-۳۰ شرح عملکرد هر پایه آی‌سی را نشان می‌دهد.

در مورد خودشنوایی و علت استفاده از آن تحقیق کنید و نتیجه را به صورت یک گزارش به کارگاه ارائه دهید.



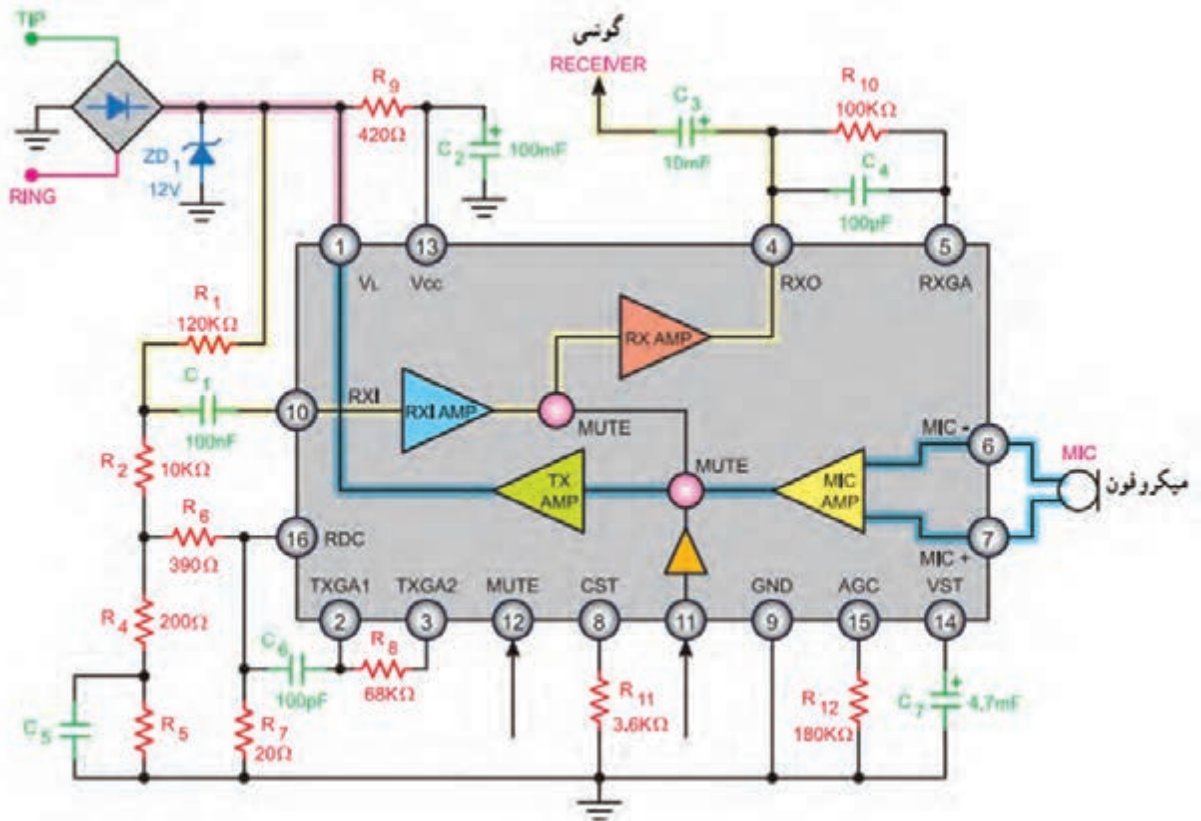
شکل ۳۰-۵- مشخصات پایه های ای سی KA۸۶۰۳

با توجه به شکل ۳۱-۵ که مربوط به مدار ساده مکالمه در یک تلفن است، بحث و گفت و گو کنید و به سؤالات پاسخ دهید.



الگوی پرسش:

- ۱- ولتاژ تغذیه ای سی ولت است و به پایه شماره و اعمال می شود.
- ۲- سیگنال صحبت مخاطب از کدام پایه ها به مدارهای داخلی ای سی وارد می شود و از کدام پایه های ای سی به گوشی می رسد؟
- ۳- صدای تولید شده توسط میکروفون از کدام پایه ها وارد مدارهای داخلی ای سی می شود و از کدام پایه های ای سی به خط تلفن و گوشی مخاطب می رسد؟
- ۴- سیگنال Mute چه نقشی دارد و از کدام پایه وارد ای سی می شود؟ شرح دهید.



شکل ۳۱-۵- مدار ساده مکالمه

۸-۵- عملکرد مدار نگهدارنده پشت خط یا هلد (Hold)

مدار نگهدارنده مخاطب پشت خط یا مدار هلد (Hold)، برای قطع موقت ارتباط در دستگاه تلفن برای مدت زمان کوتاه و برقراری مجدد ارتباط مورد استفاده قرار می‌گیرد. بلوک دیاگرام شکل ۵-۳۲ عملکرد مدار هلد را نشان می‌دهد. یک نمونه آی‌سی مولد سیگنال هلد دارای شماره فنی BT۶۶ یا HUM ۶۶ است. شکل ۵-۳۳ نمای ظاهری این آی‌سی را نشان می‌دهد. مدار داخلی آی‌سی دارای دو نوسان‌ساز فرکانس کم و فرکانس زیاد است که در شکل ۵-۳۴ به صورت بلوک دیاگرام رسم شده است.

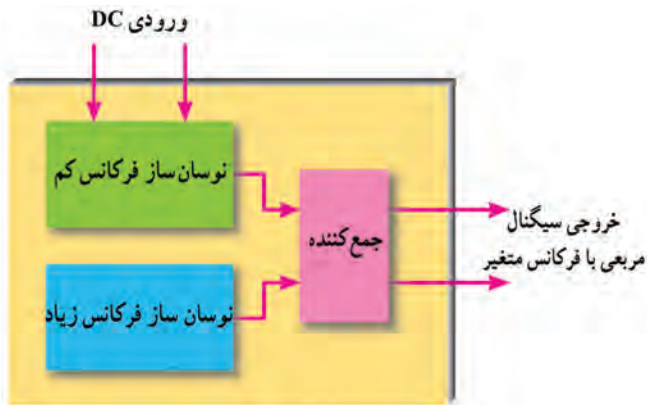
PSTN مخفف کلمات Public Switched Telephone Network و به معنی شبکه عمومی تلفن است. این شبکه شامل مراکز تلفن محلی، شهری و راه دور مانند شکل ۵-۳۵ است. در مورد وظایف هر یک از این مراکز تلفن تحقیق کنید و نتیجه را در قالب یک گزارش به کارگاه ارائه دهید.

پژوهش





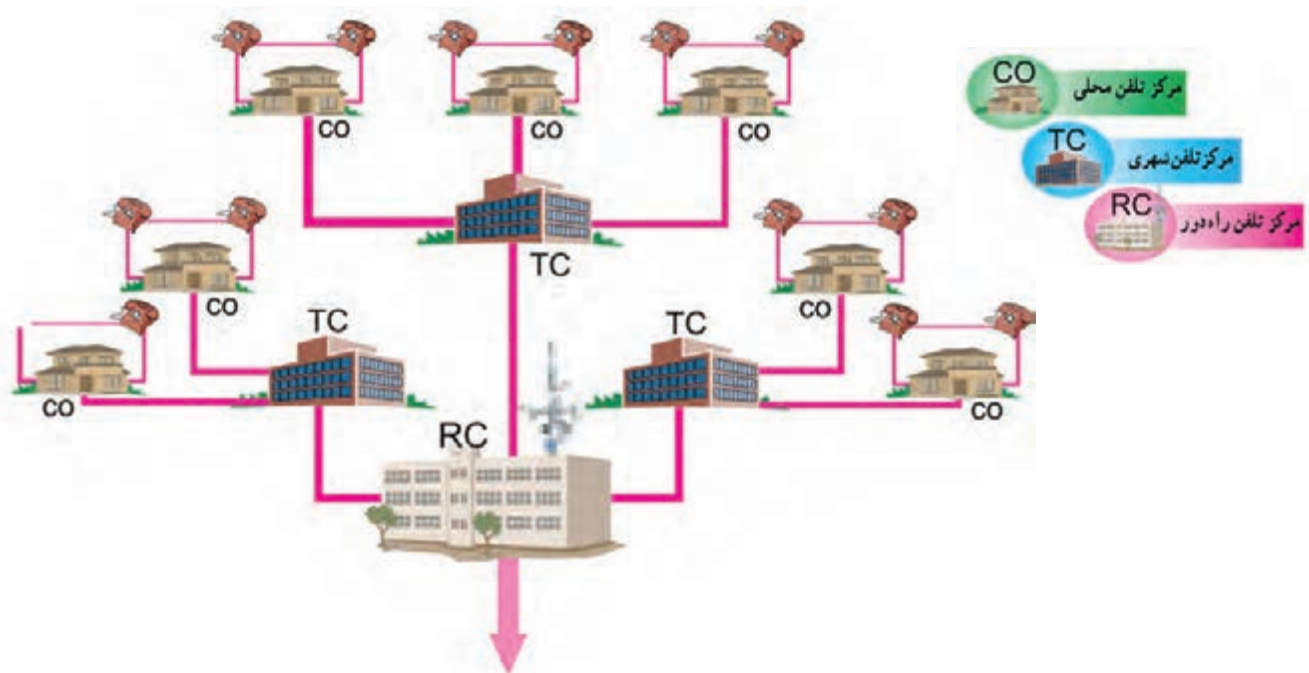
شکل ۳۳-۵- نمای ظاهری آی سی



شکل ۳۴-۵- بلوک دیاگرام مدار داخلی آی سی



شکل ۳۲-۵- عملکرد مدار هلد



شکل ۳۵-۵- شبکه عمومی تلفن

الگوی پرسش

- ۱- در شماره‌گیری به روش تُن برای نشان دادن هر رقم از ترکیب استفاده می‌شود. این روش به اختصار نامیده می‌شود.
- ۲- در شماره‌گیری به روش تُن امکان بروز اشتباه کم است ولی سرعت شماره‌گیری پایین می‌آید.
صحيح □ غلط □
- ۳- چهار مورد از عملکرد آی‌سی صوت را شرح دهید.
- ۴- آی‌سی با شماره فنی KS58006D در و آی‌سی با شماره فنی KA8603 در تلفن به کار می‌رود.

آزمایش روی سیگنال‌های تولیدی توسط شبیه‌ساز مرکز تلفن

کار عملی ۳



هدف: بررسی سیگنال‌های تولیدی توسط شبیه‌ساز مرکز تلفن
مواد، ابزار و تجهیزات: لوازم‌التحریر - مولتی‌متر - تلفن الکترونیکی - خط تلفن - شبیه‌ساز سیگنال‌های مرکز تلفن - اسپیلوسکوپ - تستر تلفن.

اگر شبیه‌ساز سیگنال‌های مرکز تلفن را در اختیار دارید کار عملی شماره ۳ را به اجرا در آورید.

توجه



مراحل اجرای کار

- ۱- با رسم تصویر پانل جلوئی دستگاه شبیه‌ساز، ولوم‌ها و ترمینال‌های روی آن را شناسایی کنید و کار هر یک را شرح دهید.
- ۲- دستگاه را به برق وصل کنید و آن را روشن نمایید.
- ۳- سیگنال زنگ ایجادشده توسط شبیه‌ساز را فعال کنید و مقدار مؤثر آن را با ولت‌متر اندازه‌گیری و یادداشت کنید.
- ۴- سیگنال زنگ را قطع کنید سپس گوشی را بردارید و سیگنال بوق ارسالی را توسط اسپیلوسکوپ ببینید و آن را با مقیاس مناسب رسم کنید.
- ۵- دامنه پیک تا پیک و پریود موج را اندازه بگیرید و یادداشت کنید.

با مراجعه به منابع مختلف از جمله تعمیرکاران دستگاه‌های الکترونیکی، عیوب متداول تجربی مربوط به دستگاه را بیابید و در قالب یک جدول ارائه دهید.

پژوهش کنید





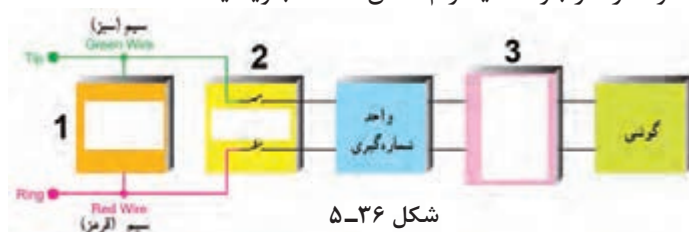
هدف: بررسی اجزاء تلفن الکترونیکی رومیزی
مواد، ابزار و تجهیزات: لوازم التحریر - مولتی متر - تلفن الکترونیکی - خط تلفن

مراحل اجرای کار

- ۱- به کمک ولت متر DC ولتاژ خط تلفن را اندازه بگیرید و یادداشت کنید.
ولت $V_{DC} = \dots\dots\dots$
- ۲- دستگاه تلفن را به خط وصل کنید سپس گوشی را بردارید و ولتاژ خط را در این حالت اندازه بگیرید و یادداشت کنید.
- ۳- دستگاه تلفن الکترونیکی رومیزی را از خط قطع کنید و پس از شناسایی خارها، پیچها، چفت و بستها، آن را باز کنید.
- ۴- قسمت‌های مختلف تلفن را مشخص کنید.
- ۵- آی‌سی‌های شماره‌گیری و بخش صوت و مولد سیگنال زنگ را شناسایی کرده و شماره فنی آن را یادداشت کنید.
- ۶- کریستال موجود در روی بُرد را شناسایی کنید و فرکانس کار آن را بنویسید.
- ۷- تلفن را به خط تلفن وصل کنید و گوشی را بردارید.
- ۸- ولتاژ تغذیه آی‌سی‌ها را اندازه بگیرید و یادداشت کنید.

الگوی آزمون نظری پایان واحد یادگیری

- ۱- در هنگام حمل دستگاه تلویزیون نباید آن را به صورت خوابیده و در سطح LCD قرار داد.
صحیح □ غلط □
- ۲- ارتفاع مناسب نصب دستگاه تلویزیون روی دیوار، بین..... تا..... سانتی متر است.
- ۳- هنگام حمل و نصب دستگاه تلویزیون چه نکات ایمنی را باید رعایت کرد؟ شرح دهید.
- ۴- کدام یک از بلندگوهای زیر صداهای زیر یا بم را به خوبی پخش نمی‌کند؟
الف) توئیتر ب) ووفر پ) ساب ووفر ت) میدرنج
- ۵- ترکیب بلندگوی ووفر و توئیتر..... نام دارد.
- ۶- میکروفون خازنی برای تولید صدا به ولتاژ بایاس نیاز دارد.
صحیح □ غلط □
- ۷- نام بخش‌های ۱ و ۲ و ۳ در بلوک دیاگرام شکل ۳۶-۵ بنویسید.



۸- فرکانس سیگنال زنگ ارسالی از مرکز تلفن کدام گزینه است؟

الف) ۱۰۰ هرتز ب) ۵۰ هرتز پ) ۲۵ هرتز ت) ۱۰۰۰ هرتز

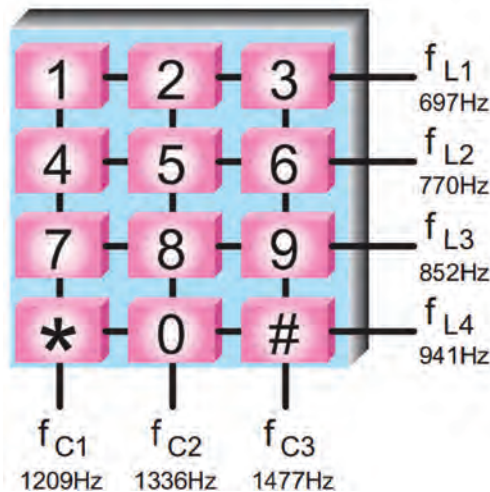
۹- DTMF اول کلمات انگلیسی..... و به معنی است.

۱۰- در آی‌سی‌های شماره‌گیری DTMF دو تُن صوتی با فرکانس کم و زیاد با هم جمع شده و به مرکز تلفن ارسال می‌شوند. صحیح □ غلط □

۱۱- مدار زنگ تلفن الکترونیکی چگونه تغذیه می‌شود؟ مدار بلوکی آن را رسم کنید و اصول کار آن را شرح دهید.

۱۲- انواع روش‌های شماره‌گیری را نام ببرید. دقت شماره‌گیری در کدام روش بیشتر است؟

۱۳- با توجه به شکل ۳۷-۵ با گرفتن شماره ۸ و ۰ به ترتیب سیگنال‌ها با چه فرکانسی ترکیب شده و به مرکز تلفن ارسال می‌شوند؟



شکل ۳۷-۵

الگوی آزمون عملی پایان واحد یادگیری

۱- تلفن الکترونیکی رو میزی را باز کنید.

۲- قسمت‌های مختلف تلفن را مشخص کنید.

۳- آی‌سی‌های شماره‌گیری و بخش صوت و مولد سیگنال زنگ را شناسایی کرده و شماره فنی آنها را یادداشت کنید.

۴- کریستال موجود در روی بُرد را شناسایی کنید و فرکانس کار آن را بنویسید.

۵- تلفن را به خط تلفن وصل کنید و گوشی را بردارید.

۶- ولتاژ تغذیه آی‌سی‌ها را اندازه‌گرفته و یادداشت کنید.

۷- آی‌سی مولد سیگنال هُلد را شناسایی کرده و شماره فنی آن را یادداشت کنید.

ارزشیابی شایستگی نصب و راه‌اندازی سامانه‌های صوتی و تصویری

شرح کار: ۱- تشریح نکات ایمنی و چگونگی حمل و نصب تلویزیون ۲- تشریح انواع بلندگو از نظر کاربرد ۳- تشریح چگونگی نصب بلندگوها در سینمای خانگی ۴- تشریح عملکرد و مشخصات فنی انواع میکروفون ۵- شرح عملکرد بخش‌های مختلف تلفن الکترونیکی ۶- شرح عملکرد کلی آی‌سی‌های مختلف در تلفن الکترونیکی ۷- ترجمه و استخراج اطلاعات مهم از برگه اطلاعات تلفن الکترونیکی از زبان اصلی ۸- تنظیمات و راه‌اندازی و اندازه‌گیری سیگنال‌های تلفن الکترونیکی

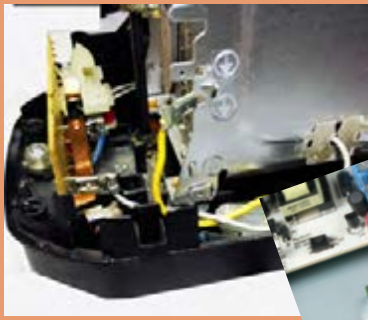
استاندارد عملکرد: نصب تلویزیون مدرن، سینمای خانگی، سرویس و اجرای آزمایش‌های مورد نیاز روی تلفن رومیزی الکترونیکی با رعایت استاندارد و ایمنی

شاخص‌ها: تشریح نکات ایمنی و چگونگی حمل و نصب تلویزیون (۱۰ دقیقه) ۲- تشریح انواع بلندگو از نظر کاربرد و چگونگی نصب بلندگو در سینمای خانگی (۱۰ دقیقه) ۳- تشریح عملکرد و مشخصات فنی انواع میکروفون (۱۰ دقیقه) ۴- شرح عملکرد بخش‌های مختلف تلفن الکترونیکی (۱۰ دقیقه) ۵- تشریح عملکرد کلی آی‌سی‌های مختلف در تلفن الکترونیکی (۱۰ دقیقه) ۶- استفاده از منابع و برگه‌های اطلاعات برای به دست آوردن مشخصات فنی قطعات (۵ دقیقه) ۷- راه‌اندازی تلفن الکترونیکی و اندازه‌گیری سیگنال‌ها (۱۰ دقیقه)

شرایط انجام کار و ابزار و تجهیزات: مکان مناسب انجام کار با کف عایق یا آنتی استاتیک - نور مناسب برای کارهای ظریف - ابعاد حداقل ۶ مترمربع و دارای تهویه یا پنجره - دمای طبیعی ($27^{\circ}C - 18^{\circ}C$) و مجهز به وسایل اطفاء حریق - میز کار استاندارد با ابعاد $1180 * 80 * 80$ cm - مجهز به فیوز حفاظت جان - فرد با لباس کار - انجام کار در حال نشسته یا ایستاده - رایانه - ابزار عمومی کارگاه الکترونیک - لوازم التحریر - تلفن الکترونیکی - مولتی متر - اسیلوسکوپ

معیار شایستگی:

ردیف	مراحل کار	حداقل نمره قبولی از ۳	نمره هنرجو
۱	تشریح مباحث ایمنی مربوط به نصب تلویزیون مدرن و سینمای خانگی یا دستگاه تلفن رومیزی	۱	
۲	تشریح مباحث تئوری مربوط به نصب دستگاه‌های تلویزیون مدرن و سینمای خانگی یا تلفن رومیزی	۲	
۳	نصب و راه‌اندازی دستگاه تلویزیون مدرن و سینمای خانگی یا نصب و راه‌اندازی تلفن رومیزی	۲	
۴	استفاده از منابع اطلاعات و استخراج مشخصات فنی	۲	
۵	ترجمه راهنمای نصب و راهنمای کاربرد و سرویس دستگاه	۲	
	<p>شایستگی‌های غیرفنی، ایمنی، بهداشت، توجهات زیست محیطی و نگرش:</p> <p>۱- محافظت از تجهیزات و دستگاه‌ها ۲- دقت و مسئولیت‌پذیری ۳- شایستگی تفکر و یادگیری مادام‌العمر ۴- اخلاق حرفه‌ای ۵- رعایت نکات زیست محیطی ۶- به کارگیری فناوری نوین ۷- مستندسازی</p>		
	میانگین نمرات * حداقل میانگین نمرات هنرجو برای قبولی و کسب شایستگی در هر واحد یادگیری ۲ است. *		



پودمان ۵

عیب‌یابی و تعمیر دستگاه‌های خانگی

امروزه در تمامی خانه‌ها، لوازم خانگی برقی و الکترونیکی مانند، دستگاه‌های سینمای خانگی، تلویزیون، جای‌ساز، گیرنده‌های دیجیتال وجود دارد و استفاده می‌شود. بارها پیش آمده که یکی از دستگاه‌های الکترونیکی موردنیاز خراب شده و نیاز به تعمیر داشته است. یک تعمیرکار برای تعمیر یک دستگاه، باید با اجزای دستگاه و چگونگی عملکرد دقیق آن آشنایی کامل داشته باشد. همچنین، باتوجه به نوع دستگاه بتواند ارتباط عناصر، قطعات و مدارها را از نظر ساختار و فرایند اجرای کار با یکدیگر از نظر علمی و فنی تشخیص دهد. این امر زمانی جنبه عملی و اجرایی به خود می‌گیرد که شما محتوای آموزشی و مهارت‌های آموزش داده شده در پایه دهم و یازدهم و پودمان‌های قبلی این درس و درس نصب و راه‌اندازی سامانه‌های اداری و صنعتی را به خوبی فراگرفته و شایستگی‌های موردنیاز را کسب کرده باشید. در این پودمان ضمن آموزش روش‌های عیب‌یابی، به سرویس و تعمیر چند نمونه دستگاه الکترونیکی تلفیقی و خانگی پرداخته می‌شود. در حقیقت در این پودمان میزان اثر بخشی آموزش‌ها و شایستگی‌های کسب شده قبلی جمع‌بندی و ارزیابی شده و در قالب یک آزمون جامع شایستگی‌های فنی و غیرفنی به صورت نظری و عملی مورد ارزیابی قرار می‌گیرد. مباحث مورد ارزیابی شایستگی در این پودمان، کلیه محتوای آموزشی موردنیاز برای سرویس، تعمیر و راه‌اندازی یک نمونه دستگاه الکترونیکی خانگی را دربر می‌گیرد. چنانچه هنوز بتواند در آزمون این پودمان موفق شود، آمادگی لازم را برای ورود به دوره کارآموزی و در ادامه آن برای ورود به بازار کار پیدا خواهد کرد. لازم به ذکر است در این مقطع باتوجه به آموخته‌هایی که دارید به دستگاه‌های خانگی متداول و رفع عیوب ساده آن می‌پردازیم. عیب‌یابی پیشرفته و پیچیده در مقاطع بالاتر آموزش داده می‌شود.

واحد یادگیری ۶

عیب‌یابی، تعمیر و راه‌اندازی لوازم خانگی

آیا تا به حال فکر کرده‌اید

- به چه دلیل دستگاه‌ها نیاز به تعمیر پیدا می‌کنند؟
- آیا تعمیر هر نوع دستگاه الکترونیکی می‌تواند مقرون به صرفه باشد؟
- چه روش‌هایی برای عیب‌یابی دستگاه‌های معیوب وجود دارد؟
- اگر فرد ناوارد اقدام به تعمیر یک دستگاه الکترونیکی کند، چه خطراتی می‌تواند در پی داشته باشد؟
- آیا تعمیر دستگاه‌های خانگی با مراجعه به دفترچه راهنما می‌تواند امکان‌پذیر باشد؟
- چه نکات ایمنی را هنگام تعمیر دستگاه‌های الکتریکی و الکترونیکی خانگی باید رعایت کنیم؟
- آیا باید برای تعمیر یک دستگاه حتماً به تعمیرکار مراجعه کرد؟
- آیا می‌شود با بازسازی دیگر دستگاه‌های معیوب به حفظ محیط زیست کمک کرد؟

استاندارد عملکرد:

عیب‌یابی و تعمیر لوازم خانگی با رعایت استاندارد و ایمنی

۱-۶- مواد، ابزار و تجهیزات مورد نیاز

ابزار عمومی برق یا الکترونیک - لوازم‌التحریر - مولتی‌متر - رایانه - وسایل لحیم‌کاری - اسیلوسکوپ - سیگنال ژنراتور - قطعات الکترونیکی مطابق نقشه مدار

مشخصات فنی تجهیزات و تعداد آن در سند برنامه درسی آمده است.

۲-۶- روش‌های عیب‌یابی دستگاه‌های الکترونیکی

برای تعمیر دستگاه‌های الکترونیکی معیوب ابتدا باید قسمتی از دستگاه را که دچار مشکل شده است، مشخص کنیم. یکی از روش‌های تعیین بخش معیوب، استفاده از بلوک دیاگرام است. در این روش قسمت‌های مختلف دستگاه را به بلوک‌های مجزا تقسیم و از یکدیگر تفکیک می‌کنیم. بنابراین برای عیب‌یابی با این شیوه، باید بلوک دیاگرام هر یک از بخش‌ها و مدارهای داخلی دستگاه را به‌طور دقیق و کامل شناسایی کنیم و ارتباط بلوک‌های مختلف با یکدیگر را مشخص کنیم.

✓ تشریح روش عیب‌یابی با استفاده از بلوک دیاگرام دستگاه

✓ در مرحله اول برای آسان‌شدن عیب‌یابی، بلوک دیاگرام دستگاه را ترسیم می‌کنیم یا در صورتی که بلوک دیاگرام وجود دارد، آن را از نظر علمی بررسی می‌نماییم. یعنی روابط هر یک از بلوک‌ها و نقش سیگنال‌ها را پیدا می‌کنیم.

✓ در مرحله دوم هر یک از بلوک‌ها را شماره‌گذاری کرده و خروجی هر بلوک را با یک حرف یا علامت مشخص می‌کنیم.
✓ یکی از روش‌های عیب‌یابی، ردیابی سیگنال یا تریس کردن سیگنال (signal tracing) است. در این روش باید بدانیم که در ورودی و خروجی هر بلوک چه سیگنال‌هایی وجود دارد. با آگاهی از نوع سیگنال‌ها، دامنه و تعداد آنها می‌توانیم با ردیابی سیگنال، بلوک معیوب را پیدا کنیم. برای یافتن بلوک معیوب باید سیگنال‌های ورودی و خروجی هر یک از بلوک‌ها را بررسی و از صحت آن مطمئن شویم. در این حالت دستگاه را به دو قسمت تقسیم می‌کنیم و سیگنال‌های ورودی و خروجی بلوک میانی دستگاه را با استفاده از دستگاه اندازه‌گیری مناسب، مشاهده می‌کنیم. با بررسی بلوک میانی و مشاهده شکل موج ورودی و خروجی آن، منطقه معیوب را که می‌تواند در سمت چپ یا راست بلوک میانی باشد، مشخص می‌کنیم.

باتوجه به تجربه‌ای که درباره سرویس و تعمیر دستگاه کنترل از راه دور داشته‌اید، دستگاه کنترل را به سه بلوک تقسیم کنید و بلوک‌های آن را نامگذاری کنید. با استفاده از روش عیب‌یابی با بلوک دیاگرام، نوع سیگنال‌های ورودی و خروجی هر بلوک را بر روی نقشه ترسیم شده بنویسید.

فعالیت



✓ پس از تعیین نیمه معیوب دستگاه، آن را دوباره به دو قسمت تقسیم می‌کنیم و آزمایش را مانند مرحله قبل برای بلوک میانی تکرار می‌کنیم. این فرایند را تا تعیین دقیق بلوک معیوب ادامه می‌دهیم.
✓ پس از یافتن بلوک معیوب ابتدا باید مدار معیوب موجود در این بلوک و سپس قطعه معیوب را پیدا کنیم. برای تعیین قطعه معیوب نیز، می‌توانیم از روش عیب‌یابی بلوکی استفاده کنیم.



درباره دستگاه‌های خود عیب‌یاب (self_fault finding) تحقیق کنید و نتیجه را در قالب یک گزارش ارائه دهید.

ابتدا بلوک دیاگرام چند نمونه دستگاه مانند دستگاه ریموت کنترل و تلفن را با استفاده از یک نرم‌افزار مانند ویزیو یا مولتی سیم ترسیم کنید. سپس ارتباط بلوک‌ها را از نظر عملکرد بیابید و نتیجه را در قالب یک فایل پاور پوینت ارائه کنید.

یکی دیگر از روش‌های متداول در تعیین بلوک معیوب، تزریق یک سیگنال به مدار است. برای تزریق سیگنال به مدار آمپلی فایر، نیاز به یک مولد سیگنال AF داریم که بتواند تن سیگنال یک کیلوهرتز را برای ما تولید کند. در این روش، مولد AF به عنوان میکروفون عمل می‌کند. سیگنال ژنراتورهای AF می‌توانند فرکانس‌های صوتی مورد نیاز را با فرکانس‌ها و دامنه‌های مختلف تولید کنند. به وسیله سیگنال ژنراتور صوتی یا AF می‌توانیم تقویت‌کننده صوت را از طریق تزریق سیگنال مورد آزمایش قرار دهیم و عیب آن را پیدا کنیم.

در روش تزریق سیگنال، ابتدا با دادن سیگنال مناسب به ورودی اولین بلوک، سیگنال‌های ورودی و خروجی سایر بلوک‌ها را مشاهده و اندازه‌گیری می‌کنیم. سپس شکل موج و مقدارهای اندازه‌گیری شده را با مقدار واقعی که دستگاه در حالت طبیعی باید داشته باشد، مقایسه کرده و براساس نتایج به دست آمده بلوک معیوب را تشخیص می‌دهیم. پس از این مرحله، فرایند کار را با همین روش روی مدارهای داخل بلوک انجام می‌دهیم تا به قطعه معیوب برسیم.

■ برخی از نکات مهم که در فرایند کار باید رعایت شود عبارت است از:

- ✓ در صورتی که برای تعمیر دستگاه می‌خواهید مقاومت اهمی را اندازه بگیرید برق دستگاه را قطع کنید.
- ✓ هنگام اندازه‌گیری ولتاژ، مراقب باشید پایه‌های قطعات به یکدیگر اتصال کوتاه نشود.
- ✓ هنگام استفاده از مولتی‌متر، مراقب باشید تا حوزه کار مناسب را انتخاب کنید.
- ✓ هنگام جابه‌جایی برد مدار چاپی، مراقب باشید سیم‌های متصل شده به آن قطع نشود.

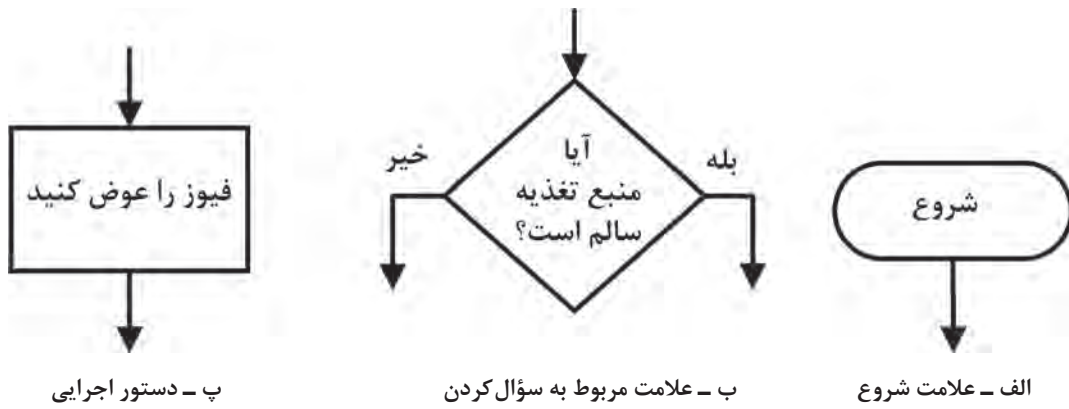


درباره نکات ایمنی مرتبط با تعمیرات از نظر حفاظت فردی، اجتماعی و دستگاه با هم‌گروهی‌های خود بحث کنید و کلیه نکات ایمنی را در یک جدول خلاصه کنید. نتیجه حاصل شده را در یک بحث کلاسی با سایر گروه‌ها جمع‌بندی کنید و در یک جدول ارائه دهید.

■ **روندما یا فلوجارت عیب‌یابی:** برای تعیین بلوک معیوب و تفکیک آن از سایر طبقات باید از فلوجارت عیب‌یابی (troubleshooting flowchart) استفاده می‌کنیم. فلوجارت عیب‌یابی راهنمای بسیار مناسبی برای رسیدن به بلوک معیوب است.

✓ فلوجارت عیب‌یابی عبارت است از برنامه منظم و از پیش تعیین شده‌ای که براساس نوع عیب ظاهری تدوین می‌شود. این برنامه‌ریزی به گونه‌ای است که مراحل اجرای کار را قدم به قدم تعیین می‌کند و ما را به هدف می‌رساند.

- ✓ برای تعیین چارچوب روندنا لازم است از نمادها و علائم ویژه‌ای استفاده کنیم. معمولاً برای ترسیم روندنا از سه نماد بیضی یا دایره، لوزی و مستطیل استفاده می‌شود.
 - علامت بیضی شروع و پایان را تعیین می‌کند.
 - علامت لوزی که در آن سوال موردنظر مطرح و خروجی آن بله یا خیر تعریف می‌شود.
 - علامت مستطیل نوع عیب و دستورات اجرایی را بیان می‌کند.
- در شکل ۱-۶ الف، ب و ج، علائم مورد استفاده در فلوجارت عیب‌یابی آمده است.



۱-۶ علائم استفاده شده در فلوجارت عیب‌یابی

همانطور که در شکل ۱-۶ می‌بینید، نماد دایره یا بیضی برای شروع و پایان، لوزی فرایند اجرایی کار و مستطیل دستور اجرایی را بیان می‌کند.

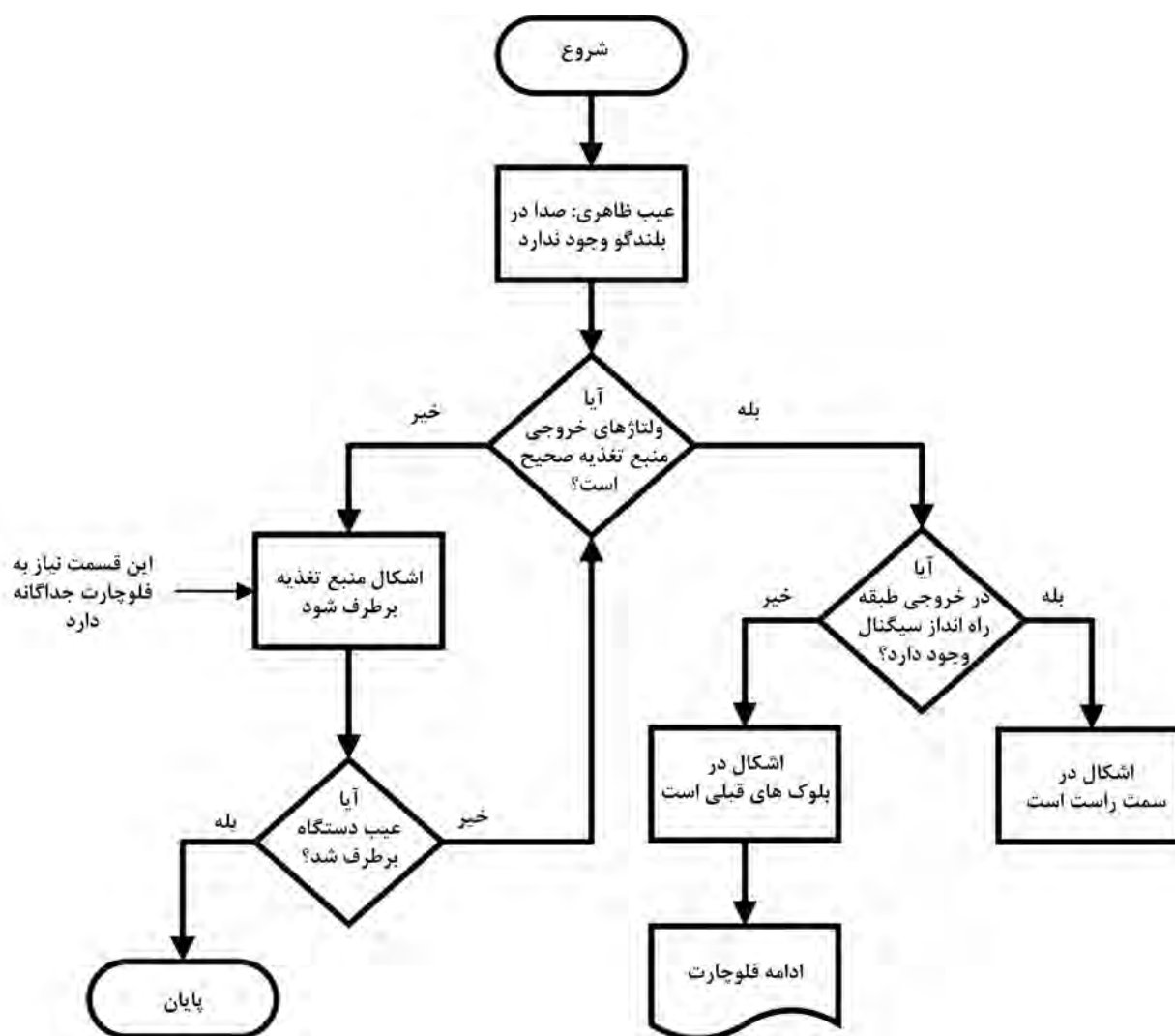
برای این که طعم شیرین موفقیت را در هر زمینه بچشید، لازم است برای کاری که می‌خواهید انجام دهید، هدف‌گذاری و برنامه‌ریزی کنید. این برنامه‌ریزی و هدف‌گذاری را روندنا یا فلوجارت می‌گویند. موضوع را در کلاس به بحث بگذارید و حداقل ۵ نمونه روندنا برای امور زندگی خود بیابید و نتیجه را در قالب گزارش ارائه دهید.

بارش فکری



■ **فرایند و چگونگی تنظیم فلوجارت عیب‌یابی:** فرض می‌کنیم خروجی یک دستگاه تقویت‌کننده، صدا ندارد و می‌خواهیم برای آن فلوجارت عیب‌یابی تنظیم کنیم.

✓ براساس دستورالعمل ارائه شده، باید ابتدا منبع تغذیه را مورد مطالعه قرار دهیم و ولتاژهای آن را بررسی کنیم. دو حالت اتفاق می‌افتد:



شکل ۲-۶ قسمتی از یک فلوجارت عیب یابی

□ ولتاژهای خروجی منبع تغذیه درست نیست. در این حالت، منبع تغذیه معیوب است و باید در بلوک معیوب، مدار و قطعه معیوب مورد بازرسی قرار گیرد و عیب آن برطرف شود.

□ ولتاژ خروجی منبع تغذیه صحیح است. در این حالت عیب در سایر قسمت‌ها است که باید مجموعه بلوک دیگرام دستگاه دو قسمت شود و طی مراحل تقسیم‌بندی متوالی مورد عیب‌یابی قرار گیرد. در شکل ۲-۶ قسمتی از فلوجارت عیب‌یابی ترسیم شده است.

همان‌طور که گفته شد، پس از تعیین بلوک معیوب، باید فلوجارت عیب‌یابی برای مدارهای موجود در بلوک معیوب تدوین شود. پس از مشخص کردن مدار معیوب، فلوجارت عیب‌یابی برای تعیین قطعه معیوب نوشته می‌شود که براساس آن قطعه معیوب تعیین و قطعه سالم جایگزین آن می‌شود.

لازم به یادآوری است که یک تکنسین باتجربه، بعد از مدتی کار کردن و کسب مهارت و شایستگی موردنیاز عملاً از ترسیم مستمر فلوجارت عیب‌یابی بی‌نیاز می‌شود. زیرا تمام موارد مربوط به فلوجارت، به سبب تکرار،

در ذهن او نقش بسته و در هر مرحله آن را به کار می‌گیرد. به همین دلیل است که یک تعمیرکار دارای صلاحیت و شایسته در مدت بسیار کمی می‌تواند دستگاه را با کیفیت مطلوب تعمیر کند و تحویل مشتری دهد.

الگوی پرسش:

- ۱- به چه دلیل برای عیب‌یابی یک دستگاه باید از بلوک دیاگرام استفاده کنیم؟ شرح دهید.
- ۲- برای استفاده از بلوک دیاگرام برای عیب‌یابی لازم است روابط بین بلوک‌ها و نقش سیگنال‌ها را پیدا کنیم و بلوک‌ها را شماره‌گذاری کنیم. درست □ نادرست □
- ۳- روش عیب‌یابی از طریق signal tracing را به طور خلاصه شرح دهید.
- ۴- فرایند تقسیم‌بندی بلوک‌ها برای عیب‌یابی تا رسیدن به قطعه معیوب را در یک جدول به طور خلاصه بنویسید.
- ۵- برای پیدا کردن قطعه معیوب ضرورتی ندارد مدار معیوب را مشخص کنیم. درست □ نادرست □
- ۶- تفاوت بین روش‌های ردیابی و تزریق سیگنال را با هم مقایسه کنید.
- ۷- برای ردیابی سیگنال در عیب‌یابی تقویت‌کننده صوتی کدام یک از دستگاه‌های زیر لازم نیست؟
(الف) سیلو سکوپ (ب) سیگنال ژنراتور (پ) سیگنال ژنراتور RF (ت) مولتی متر
- ۸- لوزی، مستطیل و بیضی در فلوجارت عیب‌یابی چه نقشی دارند و چه کارهایی انجام می‌دهند؟ شرح دهید.
- ۹- به چه دلیل یک تعمیرکار شایسته و باتجربه به فلوجارت عیب‌یابی نیاز ندارد؟ شرح دهید.

کار عملی ۱



ترسیم فلوجارت تعمیر دستگاه کنترل از راه دور

هدف: ترسیم فلوجارت تعمیر برای دستگاه کنترل از راه دور

مواد، ابزار و تجهیزات موردنیاز: دستگاه کنترل از راه دور، ابزار عمومی برق، ابزار تخصصی رایانه، نرم‌افزارهای موردنیاز، لوازم التحریر

برای عیب‌یابی و تعمیر یک دستگاه کنترل از راه دور می‌توان از فلوجارت عیب‌یابی استفاده کرد و مراحل عیب‌یابی را مورد پیگیری قرار داد و به نتیجه مطلوب رسید. برای آشناسدن با فلوجارت ابتدا بهتر است با علائم به کار برده شده در آن آشنا شویم.

مراحل انجام کار:

- ۱- دستگاه کنترل از راه دور را باز کنید و قسمت‌های تغذیه، صفحه کلید، مدار فرمان و فرستنده مادون قرمز را روی دستگاه مشخص کنید. هنگام باز کردن دستگاه مراقب باشید دستگاه آسیب نبیند. همچنین کلیه نکات ایمنی مرتبط را به طور دقیق رعایت کنید.
- ۲- ارتباط بین قطعات و اجزاء و نقش آنها را در مدار شرح دهید.
- ۳- باتوجه به شناسایی اجزاء مدار، بلوک دیاگرام دستگاه کنترل از راه دور را در محل تعیین شده در شکل ۳-۶ رسم کنید.

شکل ۳-۶ محل ترسیم بلوک دیاگرام دستگاه کنترل از راه دور

۴- ارتباط بین بلوک‌ها را شرح دهید.

۵- با توجه به نمادهای تعریف شده برای فلوجارت عیب‌یابی، فلوجارت ناقص داده شده در شکل ۴-۶ را کامل کنید.

۶- صحت فلوجارت تهیه شده را به تأیید مربیان کارگاه برسانید.

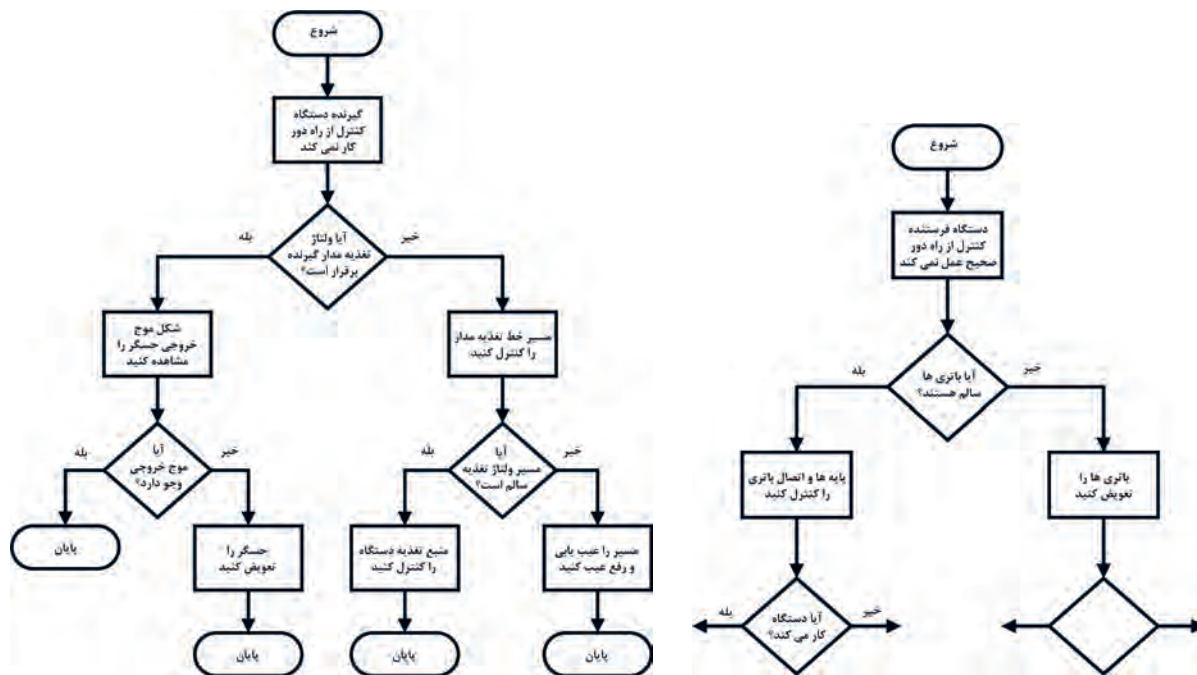
در یک بحث گروهی در کارگاه، فلوجارت‌های تهیه شده را با هم مقایسه کنید و در پایان یک فلوجارت کامل را با استفاده از نرم‌افزار به صورت فایل و پرینت شده ارائه دهید.

بحث گروهی



۷- ولتاژهای نقاط مختلف دستگاه را در حالتی که دکمه‌ها فشرده می‌شوند اندازه‌گیری کنید و مقادیر آن را روی بلوک دیاگرام بنویسید.

۸- فلوجارت مربوط به عیب‌یابی قسمت گیرنده دستگاه ری‌موت کنترل که معمولاً در داخل دستگاه اصلی مثلاً تلویزیون یا سینمای خانگی قرار دارد را تنظیم کنید و آن را با فلوجارت داده شده در شکل ۵-۶ مقایسه کنید.



شکل ۵- ۶ فلوجارت عیب‌یابی یک گیرنده کنترل از راه دور

شکل ۴- ۶ نمونه ناقص یک فلوجارت عیب‌یابی

۹- فلوجارت یک دستگاه تقویت‌کننده صوت را که در اماکنی مانند ورزشگاه، مساجد، هنرستان‌ها و بیمارستان‌ها به کار می‌رود، ترسیم کنید. حداقل‌های موردنیاز برای این آمپلی‌فایرها شامل ورودی میکروفون، تقویت‌کننده اولیه (preamplifier)، تقویت‌کننده درایور یا راه‌انداز، تقویت‌کننده قدرت، بلندگو و منبع تغذیه است. قبل از ترسیم فلوجارت، بلوک دیاگرام آن را ترسیم کنید.

۱۰- گزارش کوتاهی از فعالیت‌های انجام شده تهیه کنید و ارائه دهید.

■ نکات اجرایی بسیار مهم

☑ همان‌طور که در مقدمه این پودمان ذکر شده است، تمام تجربیات آموزشی و شایستگی‌های کسب شده در طی دوران تحصیل در هنرستان در رشته الکترونیک در این پودمان مورد ارزیابی قرار می‌گیرد. اجرای این پودمان غیرتجویزی است. یعنی نوع دستگاه‌های مورد تعمیر با توجه به آمایش محلی، نیاز و امکانات موجود انتخاب می‌شود.

☑ در این کارگاه، هنرآموزان، دبیران و هنرجویان هنرستان می‌توانند وسایل الکترونیکی و الکتریکی خانگی مانند اتو، توستر، پلوپز، چای‌ساز، دستگاه گیرنده دیجیتال، دستگاه پخش لوح فشرده، گیرنده‌های رادیویی چندکاره و با پخش از طریق حافظه سرد (کول دیسک یا فلش) را به کارگاه بیاورند و آن را تعمیر کنند.

☑ در صورتی که کارگاه مجهز باشد و مجوزهای لازم نیز از نهادهای ذی‌ربط اخذ شده باشد، می‌توانند نسبت به پذیرش دستگاه از بیرون نیز اقدام کنند و آن را با هزینه کم تعمیر کنند و در خلال تعمیر آموزش‌های لازم را نیز به هنرجویان دهند.

✓ این کارگاه به تجهیزات پیچیده نیاز ندارد و فقط احتیاج به ابزار و مواد موردنیاز برای تعمیر دارد که بخشی از آنها عملاً در هنرستان وجود دارد همچنین ضرورت دارد مانند سال‌های گذشته، هر یک از هنرجویان جعبه ابزار مخصوص برای خود داشته باشند.

✓ توصیه می‌شود از فیلم‌های تدوین شده برای تعمیر که در رسانه‌های مختلف وجود دارد و رایگان قابل بارگیری است، استفاده کنید. همچنین هنرآموزان و هنرجویان می‌توانند از فعالیت‌هایی که در هنرستان در زمینه تعمیرانجام می‌دهند، فیلم تهیه کنند و آن را به اشتراک بگذارند.

✓ یکی از مواردی که به راحتی قابل اجراست، سرویس، تعمیر و راه‌اندازی تجهیزات معیوب الکترونیکی و آزمایشگاهی در هنرستان است که هم فرایند آموزش این دروس را تأمین می‌کند و هم امکانات از رده خارج شده را وارد چرخه کار و آموزش می‌نماید.

✓ لازم است مدیران و معاونین آموزشی و فنی محترم هنرستان از طریق رایزنی با ادارات آموزش و پرورش و اداره آموزش و پرورش استان و سایر نهادها مانند شهرداری، نیروی انتظامی، ارتش، سپاه، وزارت صنعت و معدن، بخش‌های خصوصی و نیمه خصوصی اقدام به دریافت دستگاه‌های معیوب و تعمیر آن در هنرستان نمایند و از طریق فروش این وسایل درآمدی برای هنرجویان، هنرآموزان و هنرستان حاصل شود.

✓ برای انجام تعمیرات به میز تعمیر مجهز به پریز نیاز است که در استاندارد تجهیزات رشته، مشخصات آن آمده است. علاوه بر میز تعمیر در فرایند تعمیرات ممکن است به وسایل اندازه‌گیری نیاز باشد، برای تمام کارگاه یک میز تعمیر کافی است. علاوه بر موارد فوق، به تعداد محدودی منبع تغذیه، سیگنال ژنراتور آزمایشگاهی و اسیلوسکوپ نیز نیاز داریم که باتوجه به شرایط مرتبط با دستگاه مورد استفاده قرار می‌گیرد. ✓ سایر نمونه‌هایی که در کارهای عملی این قسمت ارائه می‌شود تنها به عنوان الگوی انتخابی است و باتوجه به غیرتجویزی بودن این قسمت از پودمان، نوع دستگاه باتوجه به شرایط، امکانات و نیاز قابل تغییر است. بنابراین الگوهای ارائه شده صرفاً به عنوان راهنما بوده و نقشه راه را در اختیار هنرآموزان و هنرجویان قرار می‌دهد.

✓ هنرآموزان و هنرجویان می‌توانند با مراجعه به رسانه‌های مختلف روش عیب‌یابی دستگاه‌های مختلف را بارگیری کنند و فرایند آموزش خود را کامل نمایند و آن را برای سایر هنرآموزان و هنرجویان به اشتراک بگذارند.

کار عملی ۲

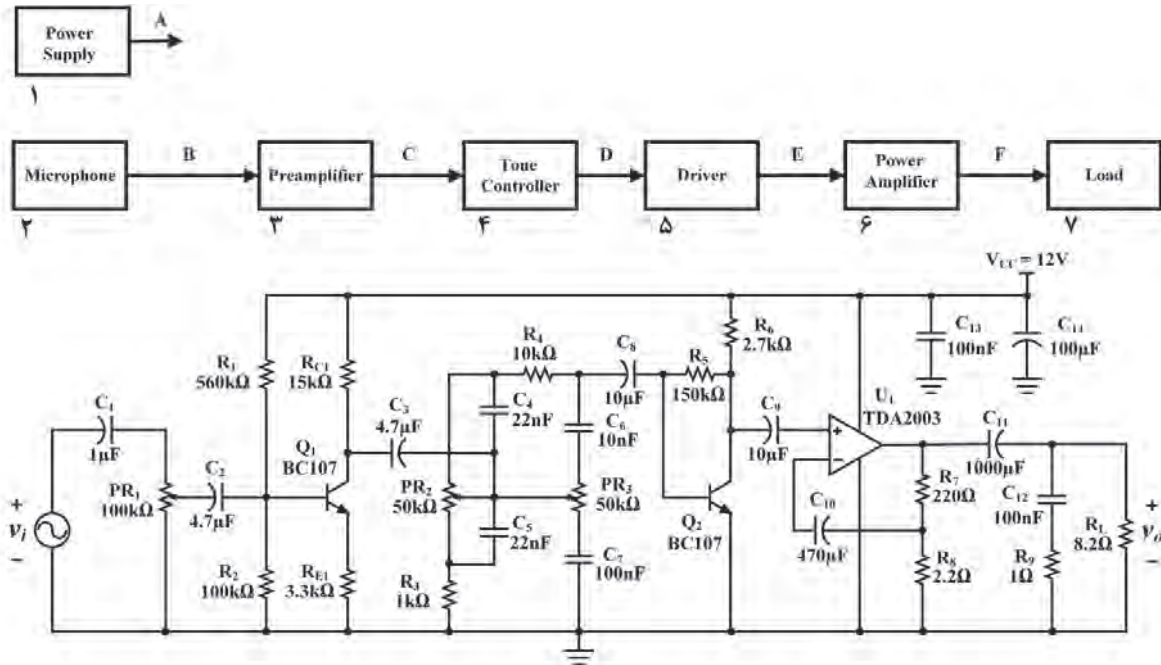


تطبیق بلوک دیاگرام با نقشه و روش‌های عیب‌یابی

هدف: عیب‌یابی و تعمیر یک نمونه دستگاه الکترونیکی خانگی

مواد، ابزار و تجهیزات: ابزار عمومی الکترونیک - لوازم‌التحریر - دفترچه راهنمای دستگاه الکترونیکی - برگه اطلاعاتی قطعات - منبع تغذیه - مولتی‌متر - قطعات موردنیاز آزمایش آمپلی‌فایر
در این قسمت به عیب‌یابی یک آمپلی‌فایر صوتی با استفاده از روش‌های تزریق سیگنال و ردیابی سیگنال می‌پردازیم. علت انتخاب تقویت‌کننده (Amplifier) صوتی شکل ۶-۶ به عنوان الگوی مناسب، در دسترس بودن و آشنایی هنرجویان با این دستگاه بوده است. در صورتی که هنرجویان اصول عیب‌یابی را به خوبی فراگیرند، به آسانی می‌توانند روش ارائه شده را برای سایر دستگاه‌ها تعمیم دهند.

مراحل اجرای کار ۱- معرفی بلوک‌ها



شکل ۶-۶ بلوک دیاگرام و نقشه فنی مدار تقویت کننده صوتی

- **بلوک ۱، منبع تغذیه:** منبع تغذیه، سیگنال AC را به DC تبدیل می‌کند و ولتاژ لازم را برای تمام بلوک‌ها تأمین می‌نماید.
- **بلوک ۲، میکروفون:** ارتعاشات مکانیکی صوت را به جریان الکتریکی تبدیل می‌کند.
- **بلوک ۳، تقویت کننده اولیه (Pre Amplifier):** این بلوک به عنوان تطبیق دهنده امپدانس خروجی میکروفون با امپدانس ورودی تقویت کننده، سیگنال خروجی میکروفون را برای مدار کنترل تُن صدا، تقویت می‌کند.
- **بلوک ۴، کنترل تُن صدا:** مدار کنترل تُن صدا، برای تنظیم فرکانس‌های بالا و پایین صوت است. با تنظیم کردن تُن صدا، سیگنال صوتی خروجی از بلندگوی تقویت کننده (Amplifier) با کیفیت مطلوب پخش می‌شود.
- ☑ **تنظیم صدای بم (Bass):** مدار تنظیم فرکانس پایین صوتی را باس کنترل (Bass Control) می‌نامند.
- ☑ **تنظیم صدای زیر (Treble):** مدار تنظیم فرکانس بالای صوتی را تری بل کنترل (Treble Control) می‌نامند.

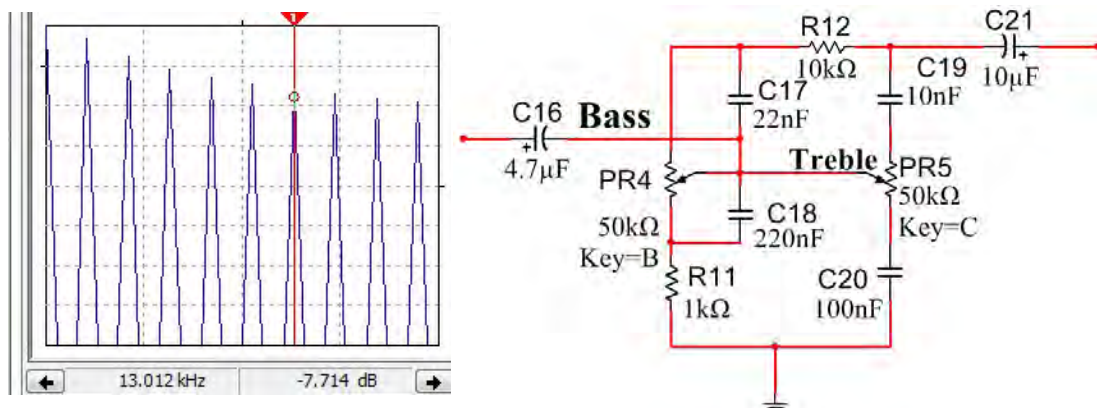
نکته مهم

به مجموعه مدار کنترل Bass و Treble، کنترل تُن صدا می‌گویند.





شکل ۶-۷ مدار کنترل تن صوتی است. محدوده سیگنال صوتی در ورودی مدار ۱ تا ۱۶ کیلوهرتز است. چگونگی عملکرد مدار را با تغییر ولوم (Bass) PR۴ و ولوم (Treble) PR۵ تحلیل کنید و در چند سطر شرح دهید.



شکل ۶-۷ مدار کنترل تن صدا

۲- تجزیه و تحلیل بلوک دیاگرام دستگاه الکترونیکی

با تجزیه و تحلیل بلوک‌ها، می‌توان هنگام بروز عیب و خرابی دستگاه، بلوک معیوب را شناسایی کرد. پس از تعیین بلوک معیوب باید مدارهای موجود در بلوک را عیب‌یابی و مدار معیوب را مشخص کرد. پس از تعیین مدار معیوب باید با روش‌های مختلف از قبیل اندازه‌گیری ولتاژ، جریان، مقاومت و مشاهده شکل موج، قطعه معیوب را مشخص و جایگزین کرد.

■ شماره‌گذاری و شناسایی بلوک‌ها به منظور هر چه آسان‌تر شدن عیب‌یابی:

☑ ابتدا هر یک از بلوک‌ها را شناسایی و شماره‌گذاری کنید. در شکل ۶-۶ بلوک دیاگرام تغذیه یک آمپلی‌فایر صوتی ترسیم شده است.

☑ در شکل ۶-۶ مدار الکترونیکی مرتبط با هر یک از بلوک‌ها را با خط چین مشخص کنید و آن را با یک خط رنگی به بلوک مربوطه ارتباط دهید.

☑ در جدول ۶-۱ نام بلوک، شماره و حرف انگلیسی مربوط به سیگنال خروجی هر یک از بلوک‌های شکل ۶-۶ را بنویسید.

جدول ۶-۱

ردیف	نام بلوک	شماره بلوک	سیگنال خروجی بلوک
۱	مثال: منبع تغذیه Power Supply	۱	سیگنال $A = DC$
۲			
۳			
۴			
۵			
۶			
۷			

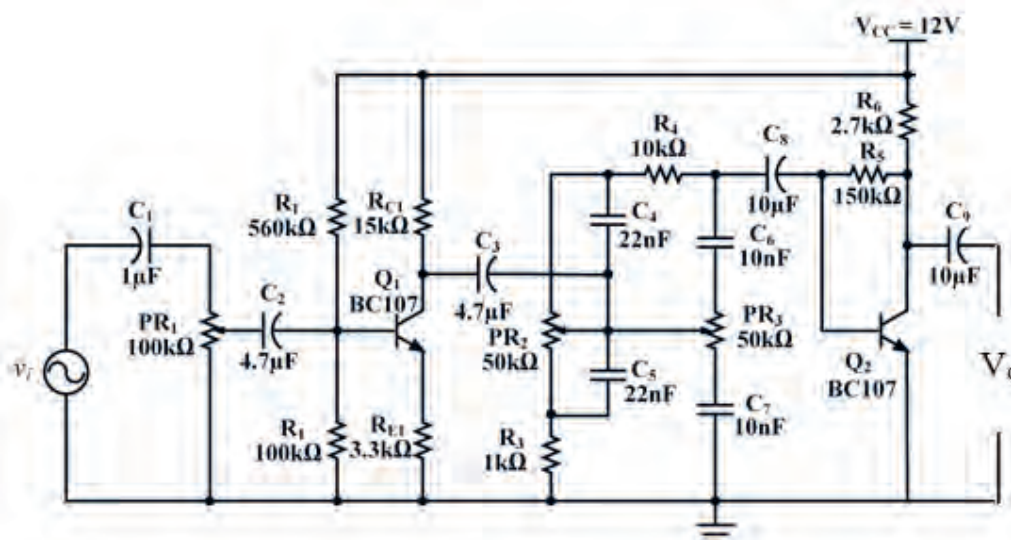
۳- ردیابی سیگنال Signal Tracing

ردیابی سیگنال را در اصطلاح «تَریس کردن» سیگنال می‌نامند. در این روش معمولاً سیگنال نقاط مختلف را در دستگاه ردیابی می‌کنند. برای ردیابی سیگنال نیاز به دستگاه‌های اندازه‌گیری مانند مولتی‌متر و اسیلوسکوپ است، تا سیگنال تولید شده در داخل دستگاه را مشاهده و ردیابی کنیم.

■ برای کسب مهارت در ردیابی سیگنال (Signal Tracing) باید مدار تقویت کننده شکل ۸-۶ روی برد ببندیم و پس از راه‌اندازی با ایجاد عیب در مدار آن را عیب‌یابی کنیم.

۴- مدار شکل ۸-۶ را روی برد ببندید.

۵- منبع تغذیه ۱۲ ولت را به مدار وصل کنید.



شکل ۸-۶ بلوک تغذیه مدار کنترل تن صدا

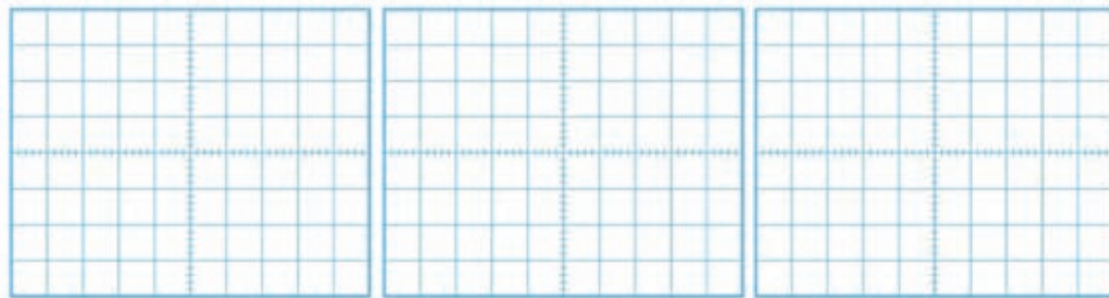
جدول ۶-۲

ردیف	ولتاژ پایه	واحد
۱	پایه بیس ترانزیستور V_{BQ1}	
۲	پایه امیتر ترانزیستور V_{EQ1}	
۳	پایه کلکتور ترانزیستور V_{CQ1}	
۴	پایه بیس ترانزیستور V_{BQ2}	
۵	پایه امیتر ترانزیستور V_{EQ2}	
۶	پایه کلکتور ترانزیستور V_{CQ2}	

۶- بدون اعمال سیگنال متناوب به ورودی مدار، ولتاژ DC پایه‌های ترانزیستورها را نسبت به زمین اندازه بگیرید و در جدول ۶-۲ یادداشت کنید.

۷- سیگنال ژنراتور را روشن کنید، فرکانس را روی ۱ KHz موج سینوسی قرار دهید و دامنه ولتاژ ورودی را طوری تنظیم کنید که دامنه سیگنال خروجی (V_O) بدون تغییر شکل (اعوجاج) دارای حداکثر دامنه باشد.

۸- به وسیله اسیلوسکوپ شکل موج‌های V_{B1} ، V_{B2} و V_{C2} را با مقیاس و فاز صحیح در نمودارهای شکل ۶-۹ رسم کنید. روی محورهای افقی مقدار Time/Div و روی محورهای قائم مقدار Volt/Div را مشخص کنید.



شکل موج V_{C2}

شکل موج V_{B2}

شکل موج V_{B1}

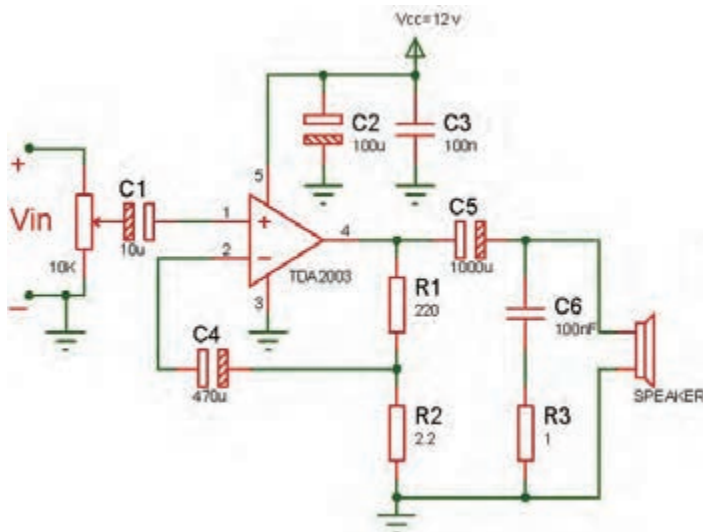
شکل ۶-۹ شکل موج نقاط مختلف مدار

■ آیا فرآیند تقویت در هر طبقه انجام شده است؟ آیا در هر طبقه تقویت کننده اختلاف فاز ۱۸۰ درجه وجود دارد؟ توضیح دهید. همچنین ولتاژ V_{C1} و V_{C2} را از نظر DC مورد تجزیه و تحلیل قرار دهید و عملکرد مدار کنترل تُن با تغییر فرکانس منبع بین ۱ KHz تا ۱۶ KHz را بررسی کنید. نتیجه را به اختصار بنویسید.

جدول ۶-۳

ردیف	کمیت مورد اندازه‌گیری	مقدار	واحد
۱	$V_{B1(PP)}$		
۲	$V_{E1(PP)}$		
۳	$V_{C1(PP)}$		
۴	$V_{B2(PP)}$		
۵	$V_{C2(PP)}$		

- ۹- مقدار پیک تا پیک هر یک از سیگنال‌ها را اندازه‌گیری کنید و نتایج را در جدول ۶-۳ بنویسید.
- ۱۰- در روی بردبرد دیگر بخش تقویت کننده قدرت (Power Amplifier) را ببینید. در مدار بخش قدرت، از آی سی TDA2003 استفاده شده است که با مدار آن در پایه یازدهم آشنا شده‌اید.
- ۱۱- تغذیه DC را به مدار قدرت وصل کنید.
- ۱۲- بدون اعمال سیگنال متناوب به ورودی مدار، ولتاژ DC پایه‌های آی سی را نسبت به زمین اندازه بگیرید و در جدول ۶-۴ یادداشت کنید.



جدول ۶-۴

ردیف	ولتاژ پایه	واحد
۱	۱	
۲	۲	
۳	۴	
۴	۵	

شکل ۶-۱۰ نقشه فنی مدار قدرت را نشان می‌دهد.

۱۳- اسیلوسکوپ را به خروجی (دو سر بار) وصل کنید.

برای جلوگیری از مزاحمت صدای بلندگو می‌توانید از یک مقاومت ۸/۲ اهم با توان بیش از ۲ وات به جای بلندگو استفاده کنید.

نکته مهم



۱۴- به ورودی آی سی موج سینوسی با فرکانس ۱۰۰۰ هرتز و دامنه مناسب اعمال کنید به طوری که موج خروجی اعوجاج نداشته باشد.

۱۵- آیا دو سر بار موجی وجود دارد؟ در صورت عدم وجود شکل موج خروجی مدار را مورد بررسی قرار دهید تا عیب را برطرف کنید. چگونگی تشخیص عیب مدار را شرح دهید.

۱۶- پس از راه اندازی مدار تقویت کننده قدرت، خروجی مدار بخش اول درایور را به ورودی قدرت وصل کنید.

اتصال دو مدار را با احتیاط به یکدیگر برقرار کنید تا در مدار قطعی یا اتصال کوتاه رخ ندهد.

نکته ایمنی



۱۷- موج سینوسی را به ورودی مدار اعمال کنید و دامنه آن را طوری تنظیم کنید که موج خروجی روی بار اعوجاج نداشته باشد.

۱۸- گزارش کامل و جامعی از فرایند اجرای این کار عملی تهیه کنید و ارائه دهید.

کار عملی ۳



عیب یابی و تعمیر یک نمونه مدار دستگاه الکترونیکی خانگی با استفاده از روش بلوکی

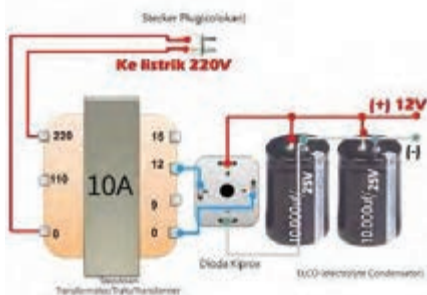
هدف: عیب یابی و تعمیر یک نمونه مدار تقویت کننده صوت

مواد، ابزار و تجهیزات: ابزار عمومی الکترونیک - لوازم التحریر - دفترچه راهنمای دستگاه الکترونیکی - برگه اطلاعاتی قطعات - منبع تغذیه - مولتی متر - قطعات مورد نیاز آزمایش آمپلی فایر
در این قسمت به عیب یابی یک مدار آمپلی فایر صوتی مانند شکل ۶-۱۳ که هم در خانه و هم در سایر اماکن کاربرد دارد با استفاده از روش های تزریق سیگنال و ردیابی سیگنال می پردازیم. علت انتخاب تقویت کننده (Amplifier) صوتی شکل ۶-۱۳ به عنوان الگوی مناسب، دو عامل مهم در دسترس بودن و آشنایی هنرجویان با این دستگاه بوده است. چنانچه دستگاه مناسب دیگری دارید که اهداف این کار عملی را پوشش می دهد، می توانید جایگزین کنید. بدیهی است، در صورتی که هنرجویان در اصول عیب یابی و اجرای آن مهارت ها و شایستگی لازم را کسب کنند، به آسانی می توانند روش ارائه شده را برای سایر دستگاه ها تعمیر دهند لازم است عیب یابی به صورت گام به گام انجام شود.

مراحل اجرای کار

۱- اولین گام جهت عیب یابی

■ در صورتی که دستگاه شما اصلاً کار نمی کند، یعنی هیچ گونه صدایی در خروجی وجود ندارد، اولین حدسی که می توانیم بزنیم معیوب بودن منبع تغذیه یا بلندگو است.



شکل ۱۱-۶ بررسی منبع تغذیه و بلندگو

■ یکی از عواملی که باعث از کار افتادن دستگاه می‌شود قطع شدن ولتاژ تغذیه یا قطع شدن سیم بلندگو است. در این حالت، اولین گام بررسی و آزمایش منبع تغذیه و بلندگو است. برای آزمایش منبع تغذیه و بلندگو می‌توانید مطابق شکل ۱۱-۶ از یک ولت متر و یک اهم متر استفاده کنید.

✓ با استفاده از اهم متر، دو شاخه و سیم رابط منبع تغذیه و بلندگوی دستگاه را امتحان کنید.

✓ توسط ولت متر ولتاژهای تغذیه ورودی و خروجی را اندازه بگیرید، در صورتی که ولتاژها با مقادیر استاندارد در نقشه مطابقت داشتند، مراحل عیب‌یابی را روی سایر قسمت‌ها پی‌گیری کنید.

✓ این کار را برای تمرین روی یک دستگاه واقعی باز شده مستعمل انجام دهید.

■ در هر صورت تحت هر شرایطی و باوجود هر نوع اشکالی لازم است به عنوان اولین گام منبع تغذیه را بررسی کنید.

✓ هرگونه اختلال در منبع تغذیه، مانند کاهش یا افزایش ولتاژ، ممکن است عامل بروز عیب در دستگاه باشد.

✓ چند نمونه اشکالی که ممکن است پدید آید را بیابید و در گزارش پایانی خود ارائه دهید.

دومین گام و گام‌های بعدی

۲- در صورتی که منبع تغذیه و بلندگوی دستگاه سالم است گام‌های بعدی شروع می‌شود.

■ در این مرحله باید عیب را بلوکه کنیم. یعنی ببینیم عیب در کدام بلوک دستگاه رخ داده است. برای تعیین بلوک معیوب، بلوک‌های دستگاه را به دو قسمت تقسیم کنید.

✓ سیگنال‌های ورودی و خروجی بلوک میانی دستگاه را با اسیلوسکوپ ببینید. برای تقویت‌کننده موردنظر، بلوک میانی دستگاه طبقه کنترل تُن صدا است که با شماره ۴ در شکل ۶-۶ مشخص شده است.

✓ در صورتی که در خروجی طبقه کنترل تُن (نقطه D) سیگنال صوت وجود داشته باشد، عیب در یکی از بلوک‌های موجود در سمت راست و به طرف بلندگو است.

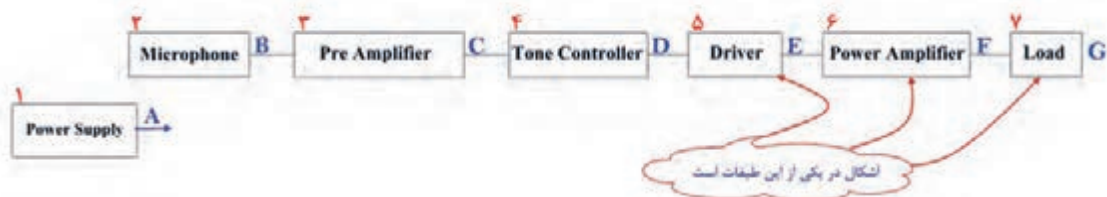
✓ اگر خروجی طبقه کنترل تُن صدا فاقد سیگنال باشد، عیب ممکن است قبل از طبقات کنترل تُن صدا و به طرف سمت چپ باشد. با مراجعه به شکل ۶-۶ این فرایند را برای سایر بلوک‌ها تمرین کنید.

۳- در شکل ۶-۶ می‌خواهیم ببینیم در صورت وجود سیگنال در خروجی بلوک شماره ۴، کدام بلوک معیوب است.

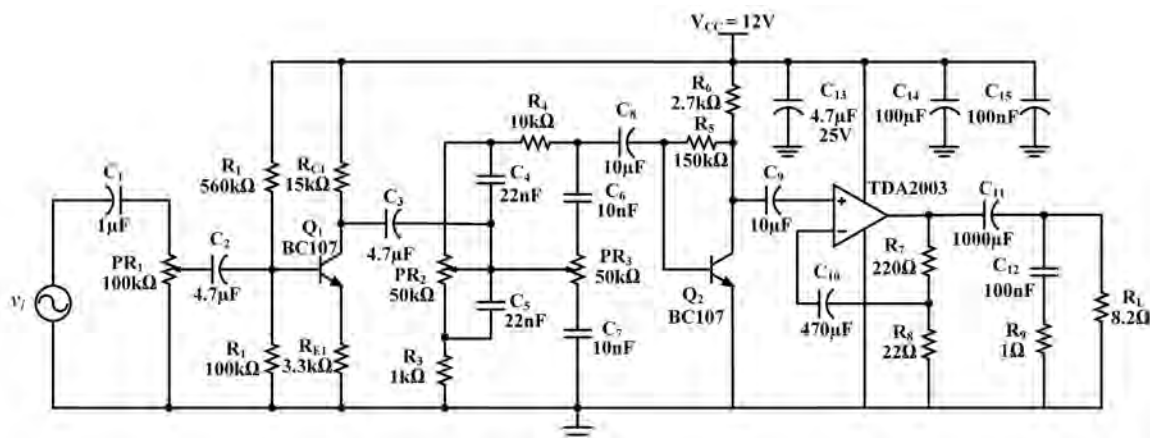
■ در مرحله قبل مشخص کردیم که با مشاهده شکل موج ورودی و خروجی می‌توانیم منطقه عیب را که در سمت چپ یا راست قرار دارد مشخص کنیم.

✓ فرض می‌کنیم که در نقطه D سیگنال تقویت شده صوت وجود دارد. در این حالت، باتوجه به شرایط بیان شده، اشکال در یکی از بلوک‌های شماره ۵، ۶ یا ۷ است.

- ✓ در صورتی که سیگنال در خروجی بلوک شماره ۴ وجود نداشته باشد، اشکال در بلوک‌های سمت چپ مدار است.
- ✓ فرض را بر این گرفته‌ایم که در خروجی شماره ۴ سیگنال وجود دارد. پس عیب در نیمه‌ای از مدار که شامل بلوک‌های ۵، ۶ و ۷ است قرار دارد.
- ✓ طبق شکل ۱۲-۶ آن را به دو قسمت تقسیم می‌کنیم.
- ✓ خروجی بلوک شماره ۶ را، که مدار تقویت کننده قدرت صوت است مورد آزمایش قرار می‌دهیم. در صورتی که در خروجی این مدار سیگنال تقویت شده وجود داشته باشد اشکال در مسیر اتصال‌هایی است که به بلندگو می‌رسد (بلوک شماره ۷).
- ✓ در صورتی که در خروجی بلوک شماره ۷ سیگنال صوتی مناسب وجود نداشته باشد عیب می‌تواند در طبقه تقویت کننده قدرت صوت باشد.
- ✓ با مشاهده سیگنال خروجی طبقه راه‌انداز (بلوک شماره ۵)، می‌توانیم طبقه معیوب را مشخص کنیم.
- ✓ در صورتی که در خروجی طبقه راه‌انداز سیگنال صوتی وجود داشته باشد، اشکال در بلوک شماره ۶ و ۷ یعنی طبقه تقویت کننده قدرت صوت و بلندگو است.
- ✓ در صورت عدم وجود سیگنال در خروجی طبقه راه‌انداز، عیب در طبقه راه‌انداز یعنی بلوک شماره ۵ است. این فرایند را برای بلوک‌های شماره ۴، ۳، ۲، ۱ تکرار کنید و نتیجه را در گزارش کار خود ارائه دهید.
- ۴- مدار شکل ۱۳-۶ را به دو بخش تقسیم کنید. بخش اول مدار میکروفون، تقویت کننده اولیه و راه‌انداز و بخش دوم قدرت است. بخش اول را قبلاً روی برد برد بسته‌ایم، بخش دوم، یعنی طبقه تقویت قدرت را روی یک برد دیگر می‌بندیم.



شکل ۱۲-۶ اشکال در سمت راست بلوک ۴



شکل ۱۳-۶ مدار تقویت کننده صوتی

برای جلوگیری از مزاحمت صدای بلندگو می‌توانید از یک مقاومت $8/2$ اهم با توان بیش از 2 وات به جای بلندگو استفاده کنید.



۵- تغذیه را به مدار شکل ۶-۱۳ وصل کنید، سپس خازن C_8 را قطع کنید و اثر آن را روی دامنه خروجی مشاهده کنید و نتیجه را یادداشت کنید.

۶- مراحل عیب‌یابی را روی مدار شکل ۶-۱۳ مطابق الگوی بلوکی انجام دهید. نام و شماره بلوک‌هایی که باید به ترتیب بررسی شود را بنویسید.

۷- یک ترانزیستور معیوب به جای ترانزیستور Q_2 قرار دهید. خروجی را بررسی کنید. با قسمت‌بندی بلوک‌ها بلوک معیوب را پیدا کنید. سپس با اندازه‌گیری مقادیر ولتاژ پایه‌ها قطعه معیوب را پیدا کنید. نتایج را به اختصار بنویسید.

۸- مقاومت R_{E1} رادر پایه امیتر ترانزیستور قطع کنید و اثر آن را روی دامنه خروجی مشاهده کنید و نتیجه را یادداشت نمایید.

۹- مراحل عیب‌یابی را مطابق الگوی بلوکی انجام دهید. نام بلوک‌هایی که باید به ترتیب بررسی شود را بنویسید.

۱۰- اکثر تقویت‌کننده‌های صوتی (Amplifiers) در طبقه قدرت دچار اشکال می‌شوند. چنانچه پس از بررسی، سالم بودن منبع تغذیه و بلندگو سیگنال‌های ورودی و خروجی (F و E) را با اسیلوسکوپ مشاهده کردید، اگر سیگنال F وجود نداشته باشد مدار تقویت‌کننده قدرت معیوب است. برای توانمندی در مهارت عیب‌یابی، مراحل بعدی کار عملی را روی مدار تقویت‌کننده قدرت انجام دهید.

۱۱- اسیلوسکوپ را به خروجی (دو سر بار) وصل کنید.

۱۲- به ورودی آی سی موج سینوسی با فرکانس 1000 هرتز و دامنه مناسب اعمال کنید به طوری که موج خروجی اعوجاج نداشته باشد.

۱۳- تغذیه آی سی را قطع کنید. آیا دو سر بار موجی وجود دارد؟ شرح دهید.

۱۴- تغذیه را به مدار وصل کنید، سپس خازن C_{11} را قطع کنید و اثر آن را روی دامنه خروجی مشاهده کنید و نتیجه را یادداشت نمایید.

۱۵- خازن C_{11} را در مدار قرار دهید سپس خازن C_{11} را اتصال کوتاه کنید و اثر آن را روی دامنه خروجی مشاهده کنید و نتیجه را یادداشت نمایید.

۱۶- خازن C_{11} را در مدار قرار دهید سپس خازن C_{12} را اتصال کوتاه کنید و اثر آن را روی دامنه خروجی مشاهده کنید و نتیجه را یادداشت نمایید.

۱۷- خازن C_{12} را در جای خود قرار دهید سپس خروجی درایور (بردبرد اول) را به ورودی قدرت (بردبرد دوم) وصل کنید.

۱۸- موج سینوسی را به ورودی مدار اعمال کنید و دامنه آن را طوری تنظیم کنید که موج خروجی اعوجاج نداشته باشد.

۱۹- خازن کوپلاژ بین طبقه درایور و پاور (C_p) را اتصال کوتاه کنید. اثر آن را روی دامنه موج خروجی مشاهده کنید و نتیجه را یادداشت نمایید.

۲۰- خازن C_p را در جای خود قرار دهید.

☑ در صورت سالم بودن مدار و قطعات جانبی تقویت کننده قدرت (Power Amplifier) اگر سیگنال در نقطه F وجود نداشت، آی سی تقویت کننده قدرت دستگاه آمپلی فایر معیوب است و باید با یک آی سی سالم جایگزین شود.

☑ در صورتی که دستگاه واقعی و متعلق به مشتری را تعمیر می کنید در تمام مراحل کار، شامل تحویل و تحول، عیب یابی و آزمایش دستگاه، مستندات را در برگ مربوطه تنظیم کنید و اسناد نهایی کار انجام شده را صادر و به امضاء خودتان و مشتری برسانید.

نکات مهم



الگوی پرسش:

- ۱- تجزیه و تحلیل بلوک دیاگرام دستگاه الکترونیکی به منظور..... انجام می‌شود.
- ۲- با انجام روش‌های اندازه‌گیری ولتاژ، جریان مقاومت و مشاهده شکل موج می‌توان قطعه معیوب را مشخص کرد.
درست □ نادرست □
- ۳- ردیابی سیگنال را در اصطلاح..... سیگنال می‌نامند.
- ۴- شماره‌گذاری و شناسایی بلوک‌ها به چه منظوری انجام می‌شود؟
- ۵- اولین گام جهت عیب‌یابی یک دستگاه الکترونیکی بررسی بلوک..... است.
- ۶- هنگام عیب‌یابی دستگاه الکترونیکی، از طریق ردیابی سیگنال کدام دستگاه موردنیاز نیست؟
الف) منبع تغذیه (ب) اسیلوسکوپ (پ) سیگنال ژنراتور (ت) اهم متر

کار عملی ۴

تعمیر یک نمونه دستگاه الکترونیکی و الکتریکی خانگی



هدف: تعمیر یک نمونه دستگاه الکترونیکی و الکتریکی خانگی

نمونه انتخاب شده دستگاه پخش دی وی دی یا DVD Player

ابزار، مواد و تجهیزات موردنیاز: ابزار عمومی برق، ابزار خاص مربوط به دستگاه موردنظر، مواد پاک‌کننده مانند افشانک، کنتاکت شوی و اسپری مخصوص تمیز کردن لوازم الکتریکی و الکترونیکی، مولتی متر، مواد موردنیاز برای اتصال سیم‌ها

■ تحلیل کلی دستگاه

دستگاه پخش لوح فشرده دیجیتال دارای قسمت‌هایی به شرح زیر است:

- ۱- منبع تغذیه که ولتاژ موردنیاز را از برق شهر دریافت کرده و تبدیل به ولتاژهای موردنیاز دستگاه می‌کند.
- ۲- بخش مربوط به راه‌انداز دی‌ودی که معمولاً یک CD Driver شبیه رایانه است.
- ۳- پردازشگر: این بخش مغز دستگاه بوده و فرمان‌های موردنیاز از این قسمت صادر می‌شود. کلیه منوهای دستگاه در ریزپردازنده این قسمت برنامه‌ریزی می‌شوند.
- ۴- صفحه یا پنل جلویی دستگاه که قسمت‌های نمایشگر و کلیدها در این قسمت قرار دارند.
- ۵- بخش تقویت‌کننده و گیرنده رادیو که کار آن تقویت صوت و دریافت امواج رادیویی است.
- ۶- ترمینال‌ها و پایه‌ها که سیگنال‌های موردنیاز از این قسمت دریافت می‌شود.

■ شرح بلوکی مدار

☑ با مراجعه به رسانه‌های مختلف راهنمای سرویس و تعمیر (service manual) دستگاه موردنظر را بارگیری کنید. برای این منظور می‌توانید عبارت DVD Player service manual را جست‌وجو کنید. همچنین با درج نام دستگاه و نام کارخانه سازنده آن می‌توانید نسخه pdf مربوط به تعمیرات را پیدا کرده و بارگیری کنید. معمولاً تعمیرکاران راهنمای سرویس دستگاه را بایگانی می‌کنند.

☑ بلوک دیاگرام دستگاه را از راهنمای سرویس و تعمیر استخراج کنید و هر یک از بلوک‌ها را ترجمه کنید.



ارتباط بین بلوک‌ها را با یکدیگر به بحث بگذارید و نتیجه را در قالب گزارش ۲ صفحه‌ای ارائه دهید.

☑ عیب ظاهری دستگاه را که به وسیله مشتری بیان می‌شود در گزارش مربوط به رسید دستگاه ذکر کنید و دستگاه را دقیقاً بررسی کنید و اگر روی دستگاه شکستگی یا خراش وجود دارد، آن را در برگه رسید قید کنید. سپس رسید را به امضاء مشتری برسانید و دستگاه را تحویل بگیرید و شماره سریال و مدل دستگاه را در رسید مشتری قید کنید.

☑ باتوجه به عیب ظاهری دستگاه، حداکثر هزینه را تخمین بزنید و به مشتری اعلام کنید. چنانچه هزینه قابل تخمین‌زدن نبود به مشتری اعلام کنید که پس از تعمیر دستگاه برای تأیید با ایشان تماس می‌گیرید. ☑ پیچ‌های دستگاه را بازرسی کنید که کامل باشد و از مشتری سوال کنید آیا آن را تا به حال برای تعمیر داده‌اند، چه اشکالی داشته است؟

نکته



در مورد دستگاه مورد بحث در این کار عملی، مشتری ذکر کرده است که دستگاه مدتی بود که قطع و وصل می‌شد و اکنون به‌طور کامل قطع شده است. باتوجه به عیب ظاهری ممکن است سیم رابط دستگاه یا بخش تغذیه آن اشکال داشته باشد.

مراحل انجام کار:

- دستگاه را به پریز برق وصل کنید و آن را مورد آزمایش قرار دهید. سیم رابط آن را در محل دو شاخه ورودی به دستگاه کمی جابه‌جا کنید. ببینید آیا برق وارد دستگاه می‌شود. در هنگام جابه‌جایی و بازی کردن با سیم، اگر دستگاه یک‌بار روشن و خاموش شد، مشکل در سیم رابط است.
- ابزار موردنیاز را آماده کنید. حداقل ابزارهای اولیه موردنیاز، پنس و پیچ‌گوشتی چهارسو است. علاوه بر ابزار ذکر شده، یک عدد فرچه (قلم‌مو)، پارچه نخی برای تمیزکاری، جاروبرقی با مکنده کوچک، پارچه تمیز و مواد تمیزکننده معمولی هم برای زیر کار نیاز دارید.
- دستگاه را با پارچه نخی تمیز کنید و یک پارچه تمیز هم روی میز کار قرار دهید. سپس دستگاه را روی آن بگذارید.

توجه



بازکردن و بستن دستگاه پخش DVD باتوجه به نوع عیب که مربوط به سیم رابط یا برد تغذیه است طی ۱۴ گام صورت می‌گیرد. توجه داشته باشید که برای تعویض سیم رابط هم باید دستگاه را باز کنید. لذا در ادامه مراحل این کار عملی، چگونگی بازکردن و بستن دستگاه و اجزاء آن به‌طور کامل توضیح داده می‌شود.

فیلم ۱



فیلم تعمیر دستگاه پخش لوح فشرده را ببینید و ارتباط بین بلوک‌ها را با یکدیگر به بحث بگذارید و نتیجه را در قالب گزارش ۲ صفحه‌ای ارائه دهید.

۴- گام اول، بازکردن پوشش دستگاه

■ طبق شکل ۱۴-۶ در سمت چپ و راست دستگاه دو عدد پیچ چهارسو وجود دارد. با استفاده از پیچ‌گوشتی چهارسوی مناسب پیچ‌ها را باز کنید. این پیچ‌ها معمولاً از نوع $\frac{3}{16}$ هستند (حدود ۵ میلی متر).

■ سه پیچ چهارسوی قرار گرفته در پشت دستگاه که در شکل ۶-۱۵ ملاحظه می‌کنید، را باز کنید. پیچ‌ها را در داخل یک قوطی کوچک قرار دهید تا در اثر جابه‌جایی گم نشوند و در پایان کار با مشکل مواجه نشوید.



شکل ۶-۱۵ پیچ‌های پشت دستگاه



شکل ۶-۱۴ پیچ سمت راست و چپ

۵- گام دوم، جداسازی قاب بالایی (پوشش) دستگاه

■ بازرسی کنید چنانچه محل اتصال قاب بالایی دستگاه به قاب پایینی آن دارای زائده و خار است آنها را با ابزار مناسب آزاد کنید.

■ طبق شکل ۶-۱۶ پوشش بالایی را به صورت کشویی به سمت پشت دستگاه بکشید تا طبق شکل ۶-۱۷ از پوشش پایینی جدا شود.



شکل ۶-۱۷ قاب پایینی جدا شده است



شکل ۶-۱۶ آزادسازی خارها و بیرون کشیدن قاب بالایی به صورت کشویی

۶- گام سوم، بررسی سیم رابط برق ویدیو

■ اکنون که قاب رویی دستگاه باز شده است، می‌توانیم به اتصال‌های سیم برق ورودی دستگاه دسترسی پیدا کنیم و آن را آزمایش کنیم. در این مرحله فیلم تعمیر ویدیو را دوباره مشاهده کنید و مسیر سیم برق به دستگاه را روی برد شناسایی کنید.

■ با استفاده از اهم متر اتصال دوشاخه و سیم‌های ورودی به منبع تغذیه دستگاه را آزمایش کنید.

■ ابتدای کار پیش‌بینی کرده بودیم که ممکن است برق دستگاه خراب باشد که در این دستگاه همین عیب وجود دارد. اکنون باید یا سیم رابط برق را تعویض کنیم یا آن را ترمیم نماییم. در این دستگاه باتوجه به فیلمی که مشاهده کرده‌اید، سیم رابط را ترمیم کردیم.

از آنجا که یکی از موارد بسیار مهم در تعمیر دستگاه‌ها، بازکردن برد منبع تغذیه و تعمیر و یا تعویض آن است، در ادامه این مبحث فرض را بر این می‌گیریم که سیم رابط سالم بوده و برد منبع تغذیه اشکال دارد. لذا فرایند دسترسی به برد منبع تغذیه و تعمیر یا تعویض آن را نیز بیان می‌کنیم.

توجه



۷- گام چهارم، آزاد کردن کابل نواری برد مدار چاپی پردازشگر



شکل ۱۸-۶ آزادسازی کابل پردازشگر

■ کابل نواری آبی رنگ را طبق شکل ۱۸-۶ به آرامی بیرون بکشید تا از سوکت خود جدا شود.

۸- گام پنجم، آزاد کردن سوکت‌های متصل شده به برد پردازشگر

■ با استفاده از پنس یا ابزار مناسب دیگر طبق شکل ۱۹-۶ سایر اتصال‌های سوکتی متصل به برد پردازشگر را جدا کنید. سوکت‌ها در جای خود محکم

هستند. هنگام بیرون کشیدن نیاز به کمی نیرو دارند. در شکل ۲۰-۶ سوکت‌های پردازشگر جدا شده است.



شکل ۲۰-۶ جدا شدن تمامی سوکت‌ها از برد



شکل ۱۹-۶ جدا کردن سوکت‌ها از برد پردازشگر

۹- گام ششم، باز کردن پیچ‌های محکم‌کننده برد پردازشگر به بدنه

■ طبق شکل ۲۱-۶ دو پیچ چهارسو که روی برد مدار پردازشگر قرار دارد و آن را به بدنه دستگاه محکم می‌کند را با پیچ‌گوشتی چهارسوی مناسب باز کنید. هنگام کار کردن روی برد پردازشگر خیلی با احتیاط عمل کنید. کوچک‌ترین بی‌احتیاطی موجب خرابی مدار پردازشگر می‌شود و دستگاه از کار می‌افتد. در این شرایط باید برد پردازشگر را تعمیر کنید. از آنجا که آی‌سی ریز پردازنده دستگاه روی این برد قرار دارد، برنامه این آی‌سی توسط کارخانه سازنده ارائه می‌شود.

۱۰- گام هفتم، آزاد کردن برد پردازشگر

■ دو پیچ چهارسو که طبق شکل ۲۲-۶ در پشت دستگاه و در اطراف ترمینال‌های خروجی قرار دارد را باز کنید. پس از باز کردن این پیچ‌ها، برد پردازشگر آزاد می‌شود.



شکل ۲۲-۶ باز کردن پیچ‌نهایی برد پردازشگر



شکل ۲۱-۶ باز کردن پیچ‌های اتصال دهنده برد پردازشگر به کف دستگاه

۱۱- گام هشتم، آزادسازی سوکت‌های منبع تغذیه

■ از آنجایی که ممکن است خازن‌های بخش تغذیه شارژ باشند، هنگام کار با این برد مراقب باشید دست‌های شما با قسمت‌های فلزی و بدون روکش برخورد نکند. لازم است پس از بازکردن برد تغذیه با اتصال یک سیم بین قطب‌های خازن از شارژ شدن آن اطمینان حاصل کنید.

■ طبق شکل ۶-۲۳ سوکت‌های منبع تغذیه را آزاد کنید. این کار را می‌توانید با دست یا با پنس انجام دهید. برای آزادکردن سوکت‌ها، زائده روی سوکت را کمی فشار دهید و آن را بیرون بکشید.

۱۲- گام نهم، آزادسازی برد منبع تغذیه

■ دستگاه را بچرخانید. به طوری که پشت آن (محل ترمینال‌ها) به سمت شما باشد.

■ دو پیچ چهارسوی نصب‌شده روی منبع تغذیه را با پیچ‌گوشتی چهارسوی مناسب باز کنید، شکل ۶-۲۴. برد تغذیه آزاد می‌شود. آن را بازرسی و عیب‌یابی کنید. در صورت نیاز می‌توانید ماژول برد منبع تغذیه را به طور کامل تعویض کنید.



شکل ۶-۲۴ محل پیچ‌های محکم‌کننده برد منبع تغذیه



شکل ۶-۲۳ آزادکردن سوکت منبع تغذیه

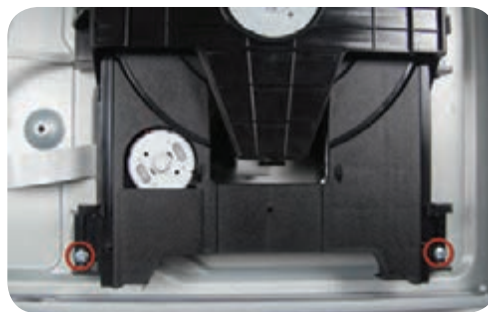
۱۳- گام دهم، دمونتاز دستگاه راه انداز لوح فشرده (CD Driver)

■ در صورتی که بخش CD Driver دستگاه خراب شده باشد و نیاز به تعویض یا تعمیر داشته باشد، دستگاه را طوری بچرخانید که قسمت پشت آن به سمت شما قرار گیرد، سپس طبق شکل ۶-۲۵ دو پیچ چهارسوی محکم‌کننده DVD به بدنه را باز کنید.

■ دستگاه راه‌انداز DVD را طبق شکل ۶-۲۶ به آرامی بیرون بکشید تا از محل خود خارج شود. توجه داشته باشید که کابل نواری اتصال‌دهنده این قسمت را قبلاً آزاد کرده باشید.



شکل ۶-۲۶ دمونتاز دستگاه راه‌انداز DVD



شکل ۶-۲۵ پیچ‌های محکم‌کننده DVD به بدنه

۱۴- گام یازدهم، باز کردن پیچ‌های پنل جلویی دستگاه

- دستگاه را طبق شکل ۶-۲۷ طوری قرار دهید که برد مدار چاپی مربوط به پنل دستگاه را ببینید.
- ۳ پیچ مربوط به برد بزرگ پنل و یک پیچ مربوط به برد کوچک پنل را طبق شکل‌های ۶-۲۷ و ۶-۲۸ و ۶-۲۹ باز کنید



شکل ۶-۲۷ قرار دادن برد مدار چاپی شکل ۶-۲۸ باز کردن ۳ پیچ پنل بزرگ شکل ۶-۲۹ پیچ پنل کوچک

۱۵- گام دوازدهم، دمونتاژ پنل جلوی دستگاه

- طبق شکل ۶-۳۰ زائده سمت راست در کنار پیچ را با انگشت اشاره فشار دهید و نگاهدارید.
- طبق شکل ۶-۳۱ با دست دیگر خود برد مدار چاپی را فشار دهید تا زائده از جای خود خارج و برد آزاد شود.
- طبق شکل ۶-۳۲ برد را بیرون بکشید.



شکل ۶-۳۰ زائده سمت راست شکل ۶-۳۱ فشار دادن زائده و خارج کردن برد شکل ۶-۳۲ پنل دمونتاژ شده

۱۶- گام سیزدهم، دمونتاژ برد کوچک کلیدهای پنل

- طبق شکل ۶-۳۳ محل زائده پلاستیکی را پیدا کنید.
- طبق شکل ۶-۳۴ زائده پلاستیکی را کمی فشار دهید. برد کلیدهای پنل از جای خود آزاد می‌شود.
- طبق شکل ۶-۳۵ برد را از محل خود خارج کنید.



شکل ۶-۳۳ محل زائده پلاستیکی شکل ۶-۳۴ فشار دادن زائده پلاستیکی شکل ۶-۳۵ دمونتاژ برد کوچک

۱۷- گام چهاردهم، جدا کردن صفحه جلویی از دستگاه

- طبق شکل ۶-۳۶ کابل اتصال دو برد پنل به هم را پیدا کنید.
- طبق شکل ۶-۳۷ سوکت را آزاد کنید تا پنل‌ها از DVD جدا شوند.



شکل ۶-۳۷ دمونتاژ پنل‌ها



شکل ۶-۳۶ کابل اتصال پنل‌ها به هم

در برخی از موارد، تعمیر یک برد مدار چاپی از نظر نیاز به ابزار پیچیده، هزینه و زمان بر بودن مقرون به صرفه نیست. در این شرایط باید برد را تعویض کنید. لازم به یادآوری است که مراحل تعمیر بردهای الکترونیکی دستگاه نیاز به دانش فنی بیشتری دارد که در مقاطع بالاتر به محتوای این نوع دانش‌ها دسترسی پیدا خواهید کرد.

نکته مهم



- ۱۸- چنانچه هر یک از بردها و قطعات باز شده اشکال دارد، آن را تعمیر یا تعویض کنید.
- ۱۹- پس از تعمیر دستگاه را دوباره جمع کنید. مراحل مونتاژ کردن یا سوار کردن اجزاء و قطعات دستگاه، عکس مراحل باز کردن آن است.
- ۲۰- پس از سوار کردن دستگاه، آن را به برق بزنید و به طور کامل آزمایش کنید.
- ۲۱- پس از اطمینان از صحت کامل دستگاه، اسناد مربوط به صورت هزینه‌ها و گارانتی را تنظیم کنید. لازم است هر قطعه یا بردی را که تعویض می‌کنید، قطعه و برد معیوب آن را همراه با دستگاه تحویل مشتری دهید. با این عمل اعتماد مشتری نسبت به گارانتی بیشتر می‌شود.
- ۲۲- پس از تنظیم اسناد، به مشتری اطلاع دهید تا برای تحویل گرفتن دستگاه خود مراجعه کند. هنگام تحویل دستگاه به مشتری آن را به طور کامل آزمایش کنید و براساس فهرست وارسی (چک لیست) تحویل مشتری دهید و رضایت او را دریافت نمایید.
- ۲۳- گزارش جامعی از فعالیت انجام شده در این کار عملی در قالب پاورپوینت تهیه کرده و ارائه دهید. پیاده کردن سایر اجزاء قطعات دستگاه ویدیو مانند راه‌انداز لوح فشرده (CD Driver) و پنل جلویی دستگاه و سایر مدارهای چاپی مطابق همین روال صورت می‌گیرد.



درباره چگونگی پیاده کردن سایر اجزاء و قطعات دستگاه پخش لوح فشرده بحث کنید و تعمیر را در قالب یک گزارش کاملاً اجرایی ارائه دهید.

الگوی پرسش:

- ۱- روش دسترسی به اطلاعات فنی مربوط به سرویس و تعمیر دستگاه‌های الکترونیکی را در دو سطر شرح دهید.
- ۲- به چه دلیل توصیه می‌شود در ابتدای کار حتماً بلوک دیاگرام دستگاه را شناسایی و ارتباط بین بلوک‌ها را مشخص کنید؟
- ۳- چرا در برخی دستگاه‌های الکتریکی، یکی از پیچ‌های مربوط به بخش ورود برق با سایر پیچ‌ها متفاوت است و آچار ویژه‌ای نیاز دارد؟
- ۴- بیان عیب ظاهری دستگاه چه کمکی به فرایند عیب‌یابی می‌کند؟ شرح دهید.
- ۵- در صورتی که آی‌سی ریزپردازنده دستگاه پخش DVD دچار مشکل شود، برای تعمیر دستگاه چه کارهایی باید انجام دهیم. آی‌سی پردازشگر در کجا برنامه‌ریزی می‌شود؟
- ۶- در صورتی که سیم رابط دستگاه از محل ورود به دستگاه معیوب شده باشد، احتیاجی به بازکردن دستگاه نیست و به راحتی می‌توانیم آن را ترمیم کنیم. درست نادرست
- ۷- باتوجه به عملکرد دستگاه پخش لوح فشرده، در صورتی که برد منبع تغذیه یا سیم رابط آن آسیب دیده باشد، برای رسیدن به عیب، بلوک‌ها را چگونه تقسیم‌بندی می‌کنیم تا بتوانیم عیب دستگاه را تفکیک کنیم؟
- ۸- فرایند سوار کردن (مونتاژ کردن - جمع کردن) دستگاهی که قطعات آن پیاده شده است، دقیقاً مشابه فرایند دمونتاژ دستگاه است. درست نادرست



الگوی انتخابی، تعمیر برشته کننده نان یا توستر

هدف: تعمیر نمونه دیگری از لوازم خانگی

مواد، ابزار و تجهیزات موردنیاز: ابزار عمومی برق، ابزار خاص مربوط به دستگاه موردنظر، مواد پاک‌کننده مانند افشانک کنتاکت شوی و اسپری مخصوص تمیز کردن لوازم الکتریکی و الکترونیکی، مولتی‌متر، مواد موردنیاز برای اتصال سیم‌ها

■ در این کار عملی می‌خواهیم چگونگی تعمیر یک نمونه توستر را آموزش دهیم. توستر یکی از لوازمی است که در عصر حاضر به دلیل کاربرد مفیدی که دارد در بسیاری از خانه‌ها مورد استفاده قرار می‌گیرد. توسترها در انواع مختلف ساخته می‌شوند. توسترهای قدیمی به صورت الکترومکانیکی بودند. یعنی در آنها از هیچ قطعه الکترونیکی استفاده نشده بود. اما توسترهای جدید دارای ویژگی‌های خاص خود هستند و در آنها از مدار الکترونیکی مانند تایمر و ریزپردازنده استفاده شده است.

با مراجعه به رسانه‌های مختلف درباره انواع توسترهای موجود تحقیق کنید و باتوجه به کارهایی که می‌توانند انجام دهند آنها را دسته‌بندی کرده و در قالب یک جدول ارائه دهید.

پژوهش



فیلم ۲

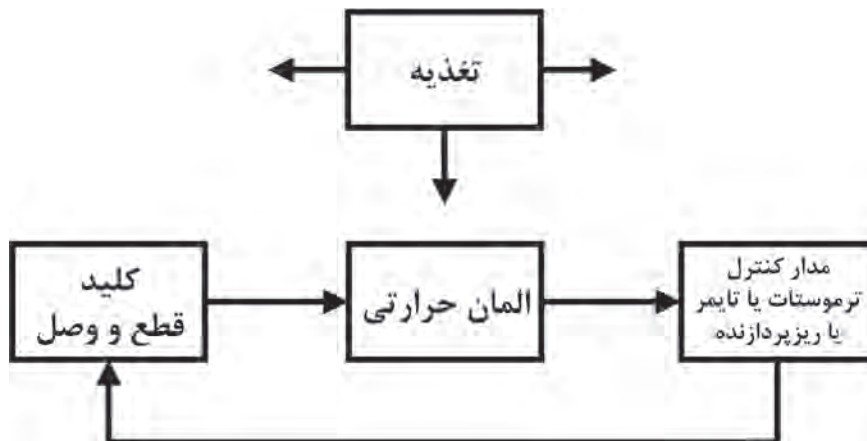


فیلم تعمیر توستر را ببینید.

■ در هر توستر معمولاً حداقل یک المان حرارتی، کلید قطع و وصل و ترموستات برای قطع مدار پس از گرم شدن نان وجود دارد. در توسترهای جدید زمان گرم کردن و برشته کردن نان و میزان درجه حرارت آن به وسیله تایمر یا ریزپردازنده قابل تنظیم است.

در شکل ۶-۳۸ بلوک دیاگرام یک توستر را ملاحظه می‌کنید. آن را تجزیه و تحلیل کنید و نتیجه را در قالب گزارش ارائه دهید.

فعالیت



شکل ۶-۳۸ بلوک دیاگرام توستر

درباره چگونگی عملکرد مدار توستر بحث کنید و نتیجه را از طریق بارش فکری جمع‌بندی کرده و در قالب یک گزارش ارائه دهید.

بارش فکری



مراحل انجام کار:

- ۱- هنگام تحویل گرفتن دستگاه معیوب تمام مراحل ذکر شده در کار عملی ۲ را اجرا کنید.
- ۲- با مراجعه به رسانه‌های مختلف نقشه توستر مورد تعمیر را بیابید و از آن یک پرینت تهیه کنید. سپس اتصالات و عملکرد مدار را به طور دقیق بررسی کنید.
- ۳- مشتری اظهار داشته است که دستگاه توستر روشن نمی‌شود و اهرم آن را وقتی پایین می‌زنیم در جای خود قرار نمی‌گیرد و برمی‌گردد.

۴- باتوجه به نقشه و نوع عیب، علت آن می‌تواند مربوط به قطع شدن مسیر جریان برق در داخل توستر باشد. در این حالت یا امان حرارتی قطع شده است یا کنتاکت‌های کلیده‌های اصلی اکسید شده و جریان را عبور نمی‌دهند. یا در صورت وجود فیوز در دستگاه، فیوز آن سوخته است. درمورد توسترها، عیب ترموستات و مدار کنترل نیز می‌تواند همین حالت را به وجود آورد.

۵- پس از تخمین هزینه و نوشتن مشخصات دستگاه روی رسید مشتری، رسید را به امضاء مشتری برسانید و خودتان هم امضاء کنید سپس یک نسخه از آن را تحویل مشتری دهید.

۶- دستگاه را به برق بزنید و آن را آزمایش کنید و صحت عیب ظاهری گفته شده توسط مشتری را تایید نمایید.

توجه



بازکردن، پیاده کردن یا دمونتاژ دستگاه توستر را طی یازده گام اجرا می‌کنیم. بدیهی است در فرایند بازکردن دستگاه و رسیدن به عیب موردنظر، ضرورتی ندارد که گام‌های بعدی را به اجرا درآوریم.

۷- گام اول، آماده‌سازی توستر برای تعمیر

- دوشاخه را از برق جدا کنید. اهرم دستگاه را طبق شکل ۳۹-۶ آزمایش کنید.
- طبق شکل ۴۰-۶ کشوی زیری توستر را بیرون بکشید و خرده‌نان‌ها را تخلیه کنید و با جاروبرقی آن را تمیز کنید.
- طبق شکل ۴۱-۶ توستر را وارونه کنید و چهار پیچ چهارسوی مربوط به کف آن را باز نمایید.



شکل ۴۱-۶ پیچ‌های زیر توستر



شکل ۴۰-۶ تمیز کردن کشوی زیر توستر



شکل ۳۹-۶ آزمایش اهرم

۸- گام دوم، دقت در بازکردن پیچ‌ها و بیرون کشیدن آنها

✓ طبق شکل ۴۲-۶ هر پیچ را که باز می‌کنید و آن را بیرون می‌کشید، نوع پیچ و محل استقرار آن را به خاطر بسپارید. حتماً از فرایند بازکردن یادداشت بردارید و عکس بگیرید تا در مراحل سوار کردن قطعات دستگاه دچار مشکل نشوید.

✓ برخی از پیچ‌ها از نوع ویژه هستند و نیاز به ابزار خاص دارند. در این حالت حتماً شیار پیچ را بررسی کنید و طبق شکل ۴۳-۶ از پیچ گوشتی خاص آن پیچ استفاده کنید.



شکل ۶-۴۳ استفاده از ابزار خاص برای پیچ‌های ویژه



شکل ۶-۴۲ تشخیص نوع و محل پیچ‌های باز شده

۹- گام سوم، جداسازی قسمت‌های مختلف توستر

■ حلقه پلاستیکی که روی اهرم نصب شده است را طبق شکل ۶-۴۴ جدا کنید.

■ طبق شکل ۶-۴۵ کاسه پلاستیکی قسمت بالای توستر را جدا کنید. قسمت پایین توستر را در شکل ۶-۴۶ ملاحظه می‌کنید.



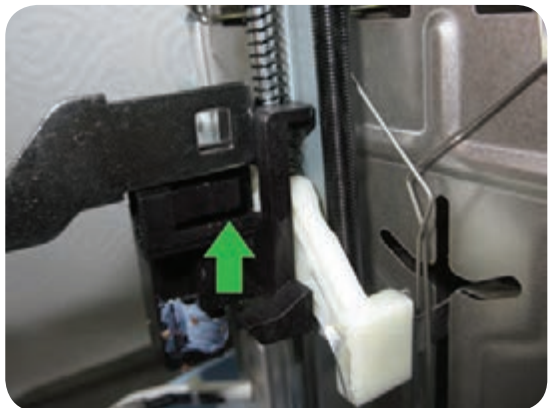
شکل ۶-۴۴ جدا کردن حلقه پلاستیکی شکل ۶-۴۵ جدا کردن کاسه پلاستیکی بالا شکل ۶-۴۶ قسمت زیرین توستر

۱۰- گام چهارم، جدا کردن اهرم‌ها

■ طبق شکل‌های ۶-۴۷ و ۶-۴۸ عملکرد اهرم و سامانه نگهدارنده آن را بررسی کنید و به خاطر بسپارید. سپس اهرم و اجزاء آن را آزاد کنید. اگر کمی به شکل دقت کنید چگونگی آزاد کردن اهرم‌ها را می‌توانید بیابید.



شکل ۶-۴۸ محل اتصال اهرم



شکل ۶-۴۷ مکانیزم عملکرد اهرم

۱۱- گام پنجم، باز کردن حسگر (سنسور) حرارتی

■ طبق شکل ۶-۴۹ سنسور حرارتی به بدنه توستر چسبیده است، با توجه به نوع توستر سیم‌های رابط سنسور را آزاد کنید.



الف شکل ۶-۴۹ محل قرار گرفتن حسگر حرارتی

ب

۱۲- گام ششم، جدا کردن اتصال‌ها و سوکت‌ها

■ طبق شکل‌های ۶-۵۰ و ۶-۵۱ و ۶-۵۲ اتصال‌های مختلف و سوکت‌های نصب شده روی قسمت‌های مختلف از جمله بُرد الکترونیکی را جدا کنید. برای دسترسی به المان‌های حرارتی به منظور تعویض و تعمیر آن‌ها، باید تقریباً تمام اجزاء توستر از هم جدا شوند.



شکل ۶-۵۰ بُرد الکترونیکی

شکل ۶-۵۱ محل اتصال سوکت به بُرد الکترونیکی

شکل ۶-۵۲ سوکت از بُرد جدا شده است

۱۳- گام هفتم، جداسازی سیم زمین و سایر قطعات توستر

■ طبق شکل ۶-۵۳ سیم زرد رنگ که سیم زمین است را از محل فیش جدا کنید.

■ طبق شکل ۶-۵۴ قسمت مربوط به قراردادن نان که جدا شده است و سیم زمین به آن متصل است را می‌بینید.

■ در شکل ۶-۵۵ فیش محل اتصال سیم زمین مشخص شده است.



شکل ۶-۵۵ فیش اتصال زمین

شکل ۶-۵۴ سیم اتصال زمین جدا شده از فیش

شکل ۶-۵۳ سیم اتصال زمین

۱۴- گام هشتم، سیم زمین به چه نقاطی وصل می‌شود

■ در شکل الف و ب - ۵۶ - محل اتصال سیم زمین به نقاط مختلف توستر را مشاهده می‌کنید.



ب



الف

شکل ۶-۵۶ محل اتصال سیم زمین به نقاط مختلف توستر

۱۵- گام نهم، بازکردن سایر قطعات از یکدیگر

■ قبل از بازکردن سایر قطعات از یکدیگر به چفت و بست‌های آنها توجه کنید. معمولاً چفت و بست‌های توستر به صورت زائیده خم شده یا کج شده در داخل شیار قرار دارد. در شکل ۶-۵۷ محل اتصال قسمت‌های فلزی توستر، در شکل ۶-۵۸ نمونه‌های خار نر و ماده فلزی و در شکل ۶-۵۹ قرار نگرفتن خار در موردنظر و در شکل ۶-۶۰ نصب صحیح خار نشان داده شده است.



شکل ۶-۵۸ خار نر و ماده جهت اتصال



شکل ۶-۵۷ محل اتصال قسمت‌های فلزی



شکل ۶-۶۰ خار در جای خود قرار دارد



شکل ۶-۵۹ خار در جای خود نگرفته است

■ بعد از بازکردن خارها و زایده‌ها، قسمت‌های فلزی توستر از هم باز می‌شود. در این قسمت حتماً یادداشت‌برداری کنید و از تک‌تک مراحل عکس بگیرید تا در فرایند مونتاژ دچار اشتباه نشوید.

۱۶- گام دهم، تعویض المان معیوب

المان حرارتی معیوب را مشخص کنید و آن را تعویض نمایید و پس از تعویض یا تعمیر آن را آزمایش کنید.

۱۷- گام یازدهم، مونتاژ دستگاه

مراحل مونتاژ عکس مراحل پیاده‌سازی است. مراحل مونتاژ را دقیق و براساس یادداشت‌ها و عکس‌هایی که گرفته‌اید اجرا نمایید.

نکته

چون خارها شکننده هستند لذا در مرحله جمع‌کردن دستگاه دقت کنید تا عمل جمع‌کردن در یک مرحله به اجرا در آید در غیر این صورت خارها آسیب می‌بینند و دستگاه از نظر ایمنی قابل اعتماد نخواهد بود.



۱۸- در هر مرحله، با اهم متر اتصال المان‌ها و کلیدها را به بدنه آزمایش کنید.

۱۹- پس از تنظیم اسناد، طبق مراحل ذکر شده در کارهای عملی قبل، دستگاه را تحویل مشتری دهید و اسناد را بایگانی نمایید.

۲۰- از فعالیت انجام شده در این مرحله یک گزارش کامل در قالب فایل ورد آماده کنید و ارائه دهید.

۲۱- بعد از اتمام تعمیرات، ابزار را در جای خود قرار داده و میز کار را مرتب کنید.

کار عملی ۶

الگوهای دیگر انتخابی جهت تعمیر



براساس کارهای عملی قبلی، می‌توانید یکی از دستگاه‌های داده شده در شکل ۶۱-۶، یا هر نوع دستگاه الکتریکی یا الکترونیکی خانگی دیگر را که در اختیار دارید انتخاب و اقدام به تعمیر آن نمایید.



پ- دستگاه سرخ‌کن



ب- دستگاه چای‌ساز



الف- اتوی برقی



ت- دستگاه گیرنده دیجیتال

شکل ۶۱-۶ چند نمونه دستگاه الکتریکی یا الکترونیکی خانگی

هدف: کسب مهارت در تعمیر یک نمونه دستگاه الکتریکی یا الکترونیکی خانگی
مواد، ابزار و تجهیزات: مشابه کارهای عملی قبل

فیلم ۳

فیلم تعمیر دستگاه الکتریکی یا الکترونیکی خانگی که برای تعمیر در نظر گرفته‌اید را مشاهده کنید.



مراحل اجرای کار:

- ۱- یک نمونه از دستگاهی که می‌خواهید تعمیر کنید را در اختیار بگیرید.
- ۲- راهنمای سرویس و تعمیر آن را بارگیری کنید.
- ۳- عیب ظاهری آن را بررسیید و یادداشت کنید.
- ۴- کلیه مستندات لازم در زمان دریافت دستگاه را مطابق روال قبل کامل کنید.
- ۵- بلوک دیاگرام دستگاه را باتوجه به راهنمای سرویس و تعمیر آن ترسیم کنید.
- ۶- دستگاه را به برق وصل کرده و آزمایش کنید.
- ۷- باتوجه به عیب ظاهری، بلوک و مدار معیوب را حدس بزنید.
- ۸- براساس دستور کار تعمیرات و فیلم مشاهده شده، دستگاه را دمونتاژ کنید.
- ۹- مرحله به مرحله بلوک‌ها را مورد آزمایش قرار دهید.
- ۱۰- قطعه معیوب را بیابید و در صورت قابل تعمیر بودن آن را تعمیر، و در غیر این صورت تعویض کنید.
- ۱۱- پس از تعمیر یا تعویض قطعه، براساس دستورالعمل مونتاژ، قطعات را سوار کنید.
- ۱۲- دستگاه را به برق وصل کرده و آزمایش کنید.
- ۱۳- مستندات لازم را طبق روال گذشته آماده کنید.
- ۱۴- مستندات دستگاه را تحویل مشتری دهید. توجه داشته باشید که در زمان تحویل، دوباره دستگاه را در حضور مشتری آزمایش کنید تا مشتری از صحت آن مطمئن شود.

۳-۶- عیوب متداول در برخی دستگاه‌های الکترونیکی و چگونه رفع عیب آن‌ها

دستگاه‌های الکتریکی و الکترونیکی بسیار متنوع‌اند و در تعمیر هر یک از آن‌ها، نکات علمی، فنی و تجربی اساسی بسیار زیادی وجود دارد که لازم است هر تعمیرکاری با آنها آشنایی داشته باشد و در مواقع لزوم آنها را مورد استفاده قرار دهد. لازم به یادآوری است که تعمیر هر دستگاه نیاز به آموزش‌های کوتاه‌مدت اختصاصی دارد ولی با تکرار در تعمیرات و کسب تجربه لازم، مهارت‌های کسب شده به‌صورت عادت در می‌آید و روندنمای اجرای آن در ذهن فرد باقی می‌ماند.

در این بخش نکات ذکر شده برای دستگاه‌های تلویزیون، سینمای خانگی و تلفن الکترونیکی که بسیار پرکاربرد و متداول است را انتخاب کرده‌ایم و برخی از عیوب متداول و چگونه رفع آنها را به‌صورت تیتروار توضیح داده‌ایم. ضرورت دارد که هر تعمیرکار قبل از تعمیر دستگاه، این نوع عیوب را شناسایی کرده و بر آن تسلط داشته باشد تا بتواند دستگاه را به‌طور مطلوب تعمیر نماید. دسترسی به این عیوب از طریق راهنمای سرویس دستگاه یا رسانه‌های دیگر موجود امکان‌پذیر است.

■ برخی معایب متداول نمایشگرهای LCD و LED و سینمای خانگی (H.T)

✓ مهم‌ترین بخش هر دستگاه صوتی و تصویری، منبع تغذیه (power supply) آن است و معمولاً بیشترین عیب در همین قسمت ایجاد می‌شود. به دلیل وجود ولتاژ نسبتاً بالا در قسمت منبع تغذیه در تلویزیون LCD و LED، این قسمت را با نام IP Board (inverter power supply board) می‌شناسند. زیرا این قسمت ولتاژهای مختلفی را برای main board، ولتاژ اینورتر لامپ‌های مهتابی در LCD (back light) یا برای تغذیه لامپ نشتی LED (بک لایت یا LED board) را تأمین می‌کند.

✓ یکی از خرابی‌های متداول برد تغذیه در نمایشگرهای LCD و LED، نشتی خازن‌های خروجی تغذیه است. این خازن از نوع الکترولیتی (شیمیایی) با ظرفیت معمولاً ۱۰۰۰ میکروفاراد و ولتاژ کار ۲۵ ولت است.

✓ عیب دیگر مدار ممکن است اتصال کوتاه شدن پل دیود و ترکیدن خازن‌های صافی باشد، خازن‌های صافی معمولاً ظرفیت حدود ۱۰۰ میکروفاراد دارند و ولتاژ کار آنها ۴۰۰ ولت است.

✓ گاهی ممکن است خرابی مربوط به قطع یا اتصال کوتاه شدن ترانس‌های اینورتر باشد. این ترانس‌ها دارای هسته فریت هستند. در فرکانس بالا کار می‌کنند و قابل سیم پیچی نیستند. لذا در صورت معیوب شدن باید تعویض شوند.

نکته

در نمایشگرهای پلاسما plasma یا PDP (plasma display panel) و دستگاه‌های سینمای خانگی H.T (home theater)، برد منبع تغذیه را با نام SMPS Board می‌شناسند. بنابراین به کار بردن اصطلاح ip board برای این دستگاه‌ها واژه مناسب نیست زیرا مدار تغذیه‌ای نوع نمایشگرها inverter ندارند. SMPS رگولاتور سوئیچینگ پیشرفته‌ای است که معمولاً ولتاژهای ورودی از ۱۰۰ ولت تا ۴۰۰ ولت را کنترل می‌کند و تلفات توان آن بسیار کم است.



✓ خرابی مدار تغذیه SMPS می‌تواند مربوط به فیوز ورودی برق شهر، پل دیود و خازن صافی باشد. معمولاً عامل خرابی نوسان‌های برق شهر است که موجب نشتی خازن‌های خروجی مدار می‌شود.

نکته ایمنی

دستگاه‌های صوتی و تصویری نسل جدید کلید اصلی قطع برق ورودی ندارند. لذا هنگامی که از دستگاه استفاده نمی‌کنید، دستگاه را در حالت standby قرار ندهید و برق را از پریز اصلی تغذیه استفاده از پریز کلیددار قطع کنید. تا علاوه بر کاهش برق مصرفی، از آسیب دیدن قطعات مدار جلوگیری شود.



■ خرابی‌های متداول صفحه نمایشگرها (پانل) در LED، LCD و PDP

دومین قسمت آسیب‌پذیر دستگاه‌های تصویری، صفحه نمایشگر آنها است.

✓ در تمامی نمایشگرهای LCD و LED و PDP اگر صفحه پانل (لیکوئید) بر اثر ضربه بشکند، تعویض آنها توجیه اقتصادی ندارد. زیرا قیمت پانل حدود ۸۰ درصد قیمت خود دستگاه را تشکیل می‌دهد. اگر شرکت‌های واردکننده و تولیدکننده، پانل ارزان را به معرض فروش بگذارند، در این صورت، تعویض صفحه پانل مقرون به صرفه خواهد بود.

✓ یکی دیگر از خرابی‌های پانل در نمایشگرهای LCD و LED و PDP، نفوذ آب و رطوبت به داخل پانل است. نفوذ آب در داخل پانل به صورت خطوط رنگی و هاشور خورده ظاهر می‌شود. در این حالت، تکنسین‌های

مغرب با ظرافت خاصی پانل را باز کرده و قسمت سولفاته شده سیم‌های رابط (flat Cable) داخل لیکوئید را تمیز یا توسط دستگاه‌های bonding machine قسمت سیم رابط (flat Cable) را تعویض می‌کنند.

✓ در نمایشگرهای LED نوعی از خرابی‌های پانل به صورت هاله سیاه ظاهر می‌شود. دو عامل سبب ایجاد این عیب می‌شود:

✓ کثیفی صفحه دیفیوزر که عامل آن حرارت بوده و به صورت دوده سیاه ظاهر می‌شود (مانند کثیفی دیوار سفید پشت رادیاتور شوفاژ). در این حالت با ظرافت و دقت خاصی پنل و صفحات آن را باز می‌کنند و قسمت دوده گرفته صفحه دیفیوزر را با دستمال تمیز می‌نمایند.

✓ عامل دیگر ایجاد هاله سیاه در صفحه نمایش LED، سوختن یک یا چند LED (LED bar) است که به عنوان منبع نور پشت (back light) LED عمل می‌کند. این LEDها به صورت موازی با دیودهای نورانی دیگر قرار گرفته‌اند که در اثر سوختن کم نورتر شده و به صورت هاله سیاه مشاهده می‌شوند. راهکار اصولی آن تعویض تمام LEDهای ردیفی منبع نور پشت (LED bar) است. اگر فقط قسمت‌های معیوب LED bar تعویض شود، چون جریان کشی دیودهای جدید با سایر دیودها یکسان نیست، بعد از مدتی مجدداً LED bar آسیب می‌بیند.

یکی از راهکارهای مراقبت از سوختن دیودهای بک لایت، کم کردن نور زمینه تصویر با کنترل است تا جریان کمتری از دیودها عبور کند.

نکته ایمنی



اساس کار نمایشگرهای منحنی (curve TV) موجود در بازار فعلی همانند نمایشگر LED است. این تفاوت که صفحه لیکوئید آن به صورت منحنی (curve) است.

نکته



✓ عیب دیگر نمایشگرهای LED به ویژه مدل‌های smart (هوشمند)، متوقف شدن عملیات یا هنگ کردن (Hanging) دستگاه است. گاهی LEDها خود به خود خاموش و روشن می‌شوند. در این حالت با flash کردن، نرم‌افزار آن را به روزرسانی می‌کنند.

✓ در نمایشگرهای پلاسما صفحه پانل مقاوم‌تر است، لذا بیشترین مصرف صنعتی را دارد. برای مثال در مراکز خرید، فرودگاه‌ها و متروها به عنوان تبلیغ محصولات از پلاسما استفاده می‌شود. اما ضعف آن این است که به دلیل وجود گازهای نئون و زنون صدای وزوز داشته و بردهای آن در اثر تغییراتی که به مرور زمان روی آن رخ می‌دهد، آسیب می‌بینند. بنابراین تعمیر این نوع نمایشگرها در مقایسه نسبت به نمایشگرهای LED و LCD مشکل‌تر است.

■ خرابی‌های متداول در سینمای خانگی (H.T) و ساند بار (Sound Bar)

✓ یکی از عمده‌ترین خرابی‌ها در دستگاه‌های سینمای خانگی، خرابی قسمت مکانیزم و اپتیک (pick-up) است. چون اپتیک تأمین کننده نور لیزر جهت خواندن اطلاعات روی CD است، بعد از مدتی ضعیف و کم‌نور می‌شود و نمی‌تواند اطلاعات CDها را نمایش دهد.

✓ از قسمت‌های مهم مکانیزم سینمای خانگی و DVDهای خانگی، وجود موتور بارگذاری (loading) است که در باز و بسته می‌کند. فرمان این موتور توسط IC loading صورت می‌گیرد. اگر موتور یا IC خراب شود عمل open/close انجام نمی‌شود. پاره شدن تسمه موتور نیز باعث عدم open/close در سینمای خانگی و DVDها می‌شود.

✓ از خرابی‌های دیگر مکانیزم سینمای خانگی، خراب شدن موتور اسپیندل (spindle motor) است که وظیفه آن چرخاندن CD با دور بالا است تا اپتیک بتواند اطلاعات روی CD را بخواند. خرابی این موتور فرمان عدم تصویر یا no disk را می‌دهد که با سرویس کردن موتور، مشکل برطرف می‌شود.

✓ یکی دیگر از خرابی‌های مهم در مکانیزم خواندن CD، خرابی موتور فید (feed motor) است. وظیفه موتور فید حرکت دادن آرام اپتیک جهت خواندن اطلاعات روی CD است. چنانچه این موتور ضعیف شود تصویر مکت داشته و فیلم خودبه‌خود جلو می‌رود که در این صورت لازم است موتور فید تعویض یا سرویس شود.

موتورهای اسپیندل و فید از نوع سروو موتور (servo motor) هستند. دور این موتورها با مدارهای الکترونیکی کنترل می‌شود.

نکته



مدارهای الکترونیکی مانند آمپلی فایر یا مادربرد به دلیل کار در ولتاژ پایین، کمتر معیوب می‌شوند. در صورت بروز عیب با استفاده از ابزارهای خاص، قطعات smd قابل تعویض هستند.

نکته



✓ گاهی ممکن است صدای دو عدد بلندگو قطع شود. در این صورت با استفاده از کنترل سینمای خانگی می‌توان عیب را برطرف نمود. دکمه mode صدا روی کنترل را چندین مرتبه فشار دهید تا گزینه صدا از حالت cinema_music و prologic به حالت matrix برود. در حالت matrix باندها فعال می‌شوند.

✓ در جدول ۵-۶ به منظور آشنایی بیشتر با عیوب دستگاه‌های الکترونیکی خانگی، عیوب متداول در تلفن الکترونیکی را نیز آورده‌ایم.

جدول ۵-۶

عیوب متداول در تلفن الکترونیکی	مواردی که باید بررسی شود
در صورتی که تلفن به طور کامل از کار افتاده است. صدای فرعی (برگشتی) و یا بوق آزاد مرکز تلفن محلی به گوش نمی‌رسد (بلندگوها نیز کار نمی‌کنند)	منبع تغذیه تلفن (آداپتور DC یا AC)
	سیم تلفن
	خروجی پل یکسوساز
	قطع‌شدگی در سیم‌ها یا اتصال دهنده‌ها
بلندگوها در حالت ارسال یا دریافت عمل نمی‌کند	اتصال‌های بلندگو و میکروفون
	آی سی مربوط به بلندگوها
	ترانزیستورهای موجود در شبکه پردازش سیگنال بلندگو
	ترانسفورماتورهای صوتی مربوط به شبکه پردازش سیگنال بلندگو

سیم‌گوشی را بررسی یا تعویض کنید.	گوشی در حالت ارسال یا دریافت کار نمی‌کند.
اتصال‌های گوشی را بررسی یا تعویض کنید.	
میکروفون و گیرنده را بررسی یا تعویض کنید.	
کلید گوشی را بررسی یا تعویض کنید.	
سیم‌ها و اتصالات نمایشگر را بررسی یا تعویض کنید.	نمایشگر، تصویری را نشان نمی‌دهد یا تصویر به‌صورت غیرمنظم قطع و وصل می‌شود.
کریستال (یا کریستال‌های) پردازنده را بررسی یا تعویض کنید.	
اگر پردازنده خراب است، آن را تعویض کنید.	
آی‌سی راه‌انداز نمایشگر را تعویض کنید.	
نمایشگر را تعویض کنید.	یک یا چند کلید، شماره‌گیری پالسی را اجرا نمی‌کند.
موقعیت کلید شماره‌گیری پالس/تن را بررسی کنید.	
سیم‌ها یا اتصال دهنده‌های تلفن را بررسی یا تعویض کنید.	
کلیدهای شماره‌گیر را تمیز و اتصال‌های آن را بررسی کنید.	
ترانزیستورهای موجود در مسیر شماره‌گیری «مدار محلی» را بررسی یا تعویض کنید.	یک یا چند کلید شماره‌گیری تن (DTMF) انجام نمی‌دهند.
اگر پردازنده خراب است، آن را تعویض کنید.	
اگر آی‌سی شماره‌گیر خراب است آن را تعویض کنید.	
موقعیت کلید شماره‌گیری پالس/تن را بررسی کنید.	
سیم‌ها یا اتصال دهنده‌های تلفن را بررسی یا تعویض کنید.	یک یا چند کلید شماره‌گیری تن (DTMF) انجام نمی‌دهند.
کلیدهای شماره‌گیری را تمیز کنید و اتصال‌های آن را بررسی کنید.	
کریستال‌های مدار شماره‌گیر یا پردازنده را بررسی یا تعویض کنید.	
اگر پردازنده خراب است آن را تعویض کنید.	
اگر آی‌سی شماره‌گیر خراب است آن را تعویض کنید.	ترانزیستورهای کلیدی موجود در مدار مولد سیگنال تن (DTMF) را بررسی یا تعویض کنید.
ترانزیستورهای کلیدی موجود در مدار مولد سیگنال تن (DTMF) را بررسی یا تعویض کنید.	

کنترل ولوم (حجم صدا) زنگ را بررسی کنید.	تلفن زنگ نمی‌زند یا صدای زنگ آن ضعیف است.
خازن مسدودکننده مسیر DC را بررسی یا تعویض کنید.	
اگر ترانسفورماتور کوپلاژ در مسیر زنگ وجود دارد آن را بررسی یا تعویض کنید.	
اگر آی سی زنگ خراب است آن را تعویض کنید.	
اتصال کنتاکت‌های صفحه کلید را تمیز و بررسی کنید.	
اگر پردازنده خراب است آن را تعویض کنید.	ذخیره‌سازی شماره تلفن برای شماره‌گیری مجدد صورت نمی‌گیرد.

الگوی آزمون نظری پایان واحد یادگیری

- ۱- فلوجارت عیب‌یابی برنامه‌ای از پیش تعیین شده است که براساس نوع عیب ظاهری تدوین می‌شود.
 غلط صحیح
- ۲- کدام گزینه کاربرد علامت لوزی را در فلوجارت عیب‌یابی بیان می‌کند؟
 الف) شروع ب) طرح سؤال پ) دستورات اجرایی ت) پایان
- ۳- در عیب‌یابی به روش‌های تزریق و ردیابی سیگنال به دستگاه‌های..... و نیاز داریم.
- ۴- در عیب‌یابی به روش ردیابی سیگنال، سیگنال ورودی و خروجی هر قسمت یا هر قطعه مورد بررسی قرار می‌گیرد. غلط صحیح
- ۵- در هنگام تعمیر یک دستگاه، چه نکات ایمنی را باید رعایت کنید؟ چهار مورد آن را شرح دهید.
- ۶- برای تعمیر بخشی از یک دستگاه الکترونیکی، فلوجارت عیب‌یابی ترسیم کنید به طوری که در آن از همه علائم فلوجارت استفاده شده باشد.
- ۷- در یک سامانه الکترونیکی صوتی، اولین گام در تعمیر دستگاه کنترل کردن..... و است.
- ۸- بخش‌های کلی دستگاه پخش لوح فشرده را نام ببرید. کدام بخش به عنوان مغز دستگاه عمل می‌کند؟
- ۹- تعمیر همه بُردها صرف‌نظر از زمان انجام تعمیر و یا هزینه موردنظر، مقرون‌به‌صرفه است. غلط صحیح
- ۱۰- بلوک دیاگرام یک نمونه مدار توستر را رسم کنید و چگونگی عملکرد مدار را شرح دهید.

الگوی آزمون عملی پایان واحد یادگیری

قسمت اول

- ۱- دستگاه معیوبی که در اختیار شما قرار داده شده است را مورد بررسی قرار دهید.
- توجه: از کتاب همراه هنرجو یا منابع دیگر مانند دیتاشیت قطعه برای تعیین عیب‌یابی استفاده کنید.
- ۲- مطابق دستگاه موردنظر ابزار و تجهیزات موردنیاز را آماده کنید.
- ۳- در مورد عیب ظاهری دستگاه توضیحات لازم را دریافت کنید.
- ۴- پس از تخمین هزینه و نوشتن مشخصات دستگاه روی فرم مخصوص، رسید را امضاء کنید.
- ۵- برای قسمت‌های اساسی دستگاه بلوک دیاگرام تهیه کنید و کار کلی هر بلوک را بنویسید.
- ۶- برای عیب‌یابی دستگاه «فلوچارت عیب‌یابی» تنظیم کنید.
- ۷- محل پیچ‌ها و خارها را به دقت شناسایی کنید.
- ۸- با ابزار مناسب و استاندارد دستگاه را باز کنید.
- ۹- با روش مناسب (تزریق سیگنال یا ردیابی سیگنال یا هر روش استاندارد دیگر) محل عیب و قطعه معیوب را شناسایی کنید.
- ۱۰- قطعه یا قطعات معیوب را تعمیر یا تعویض کنید.
- ۱۱- دستگاه را بادقت جمع کنید.
- ۱۲- دستگاه را مورد آزمایش قرار دهید.
- ۱۳- فرایند کار را مستندسازی کنید.
- ۱۴- از فرایند تعمیر، برآورد نهایی قیمت کنید و پس از صدور فاکتور نهایی، دستگاه را تحویل مشتری دهید و از مشتری رضایت‌نامه دریافت کنید.

قسمت دوم

آزمون عملی برای کسب شایستگی به صورت مستمر در مراحل بازکردن و بستن دستگاه الکترونیکی انجام می‌شود. چنانچه مراحل بازکردن و بستن دستگاه به طور صحیح انجام گیرد و به دستگاه آسیب و لطمه وارد نشود ارزشیابی صورت می‌گیرد.

قسمت سوم

آزمون عملی برای کسب شایستگی به صورت مستمر در مراحل تعمیر برد الکترونیکی دستگاه انجام می‌شود. چنانچه به طور صحیح مراحل عیب‌یابی و رفع آن صورت گیرد و به برد الکترونیکی دستگاه آسیب و لطمه وارد نشود ارزشیابی صورت می‌گیرد.

ارزشیابی شایستگی عیب یابی، تعمیر راه اندازی لوازم خانگی

شرح کار:

۱- تشریح چگونگی عملکرد صحیح دستگاه الکترونیکی از روی نقشه بلوک دیاگرام و نقشه فنی - شرح معایب متداول، روش های عیب یابی و چگونگی برطرف کردن معایب ۲- باز کردن دستگاه با رعایت نکات ایمنی ۳- تعیین محل عیب و قطعه معیوب ۴- تعمیر دستگاه و مستندسازی اطلاعات ۵- بستن دستگاه با رعایت نکات ایمنی و روشن کردن و راه اندازی دستگاه و اجرای تنظیمات و سرویس های مورد نیاز ۶- تنظیم مستندات و برآورد هزینه و دریافت رضایت نامه از مشتری

استاندارد عملکرد:

شاخص ها: انتخاب فضای مورد نظر و مناسب بودن آن (میز کار)
تشریح بلوک دیاگرام، نقشه فنی و عملکرد صحیح دستگاه الکترونیکی (۱۵ دقیقه)
شرح روش های عیب یابی دستگاه و چگونگی برطرف کردن معایب (۱۵ دقیقه)
باز کردن دستگاه و تعمیر آن با رعایت استاندارد (۳۰ دقیقه)
جمع کردن دستگاه و راه اندازی مجدد آن (۲۰ دقیقه)
تنظیم مستندات (۱۰ دقیقه)

شرایط انجام کار و ابزار و تجهیزات: مکان مناسب انجام کار با کف عایق یا آنتی استاتیک - نور مناسب برای کارهای ظریف - ابعاد حداقل ۶ مترمربع و دارای تهویه یا پنجره - دمای طبیعی (۲۷ C-۱۸ C) و مجهز به وسایل اطفاء حریق - میز کار استاندارد با ابعاد ۸۰*۸۰*۱۸۰ cm - مجهز به فیوز حفاظت جان - فرد با لباس کار - انجام کار در حال نشسته یا ایستاده - ابزار عمومی الکترونیک - مولتی متر- برگه اطلاعات قطعات - دفترچه راهنمای دستگاه الکترونیکی خانگی - لوازم التحریر - قطعات مدار تقویت کننده صوتی - سیگنال ژنراتور - اسیلوسکوپ
معیار شایستگی:

ردیف	مراحل کار	حداقل نمره قبولی از ۳	نمره هنرجو
۱	معرفی روش های عیب یابی، تشخیص و رفع عیب	۲	
۲	باز کردن و تعمیر دستگاه	۲	
۳	بستن و راه اندازی دستگاه	۲	
۴	تنظیم مستندات	۱	
	شایستگی های غیر فنی، ایمنی، بهداشت، توجهات زیست محیطی و نگرش: ۱- رعایت نکات ایمنی دستگاه ها ۲- دقت و تمرکز در اجرای کار ۳- شایستگی تفکر و یادگیری مادام العمر ۴- اخلاق حرفه ای	۲	
	میانگین نمرات		*

* حداقل میانگین نمرات هنرجو برای قبولی و کسب شایستگی، ۲ می باشد.

منابع

- ۱- برنامه درسی رشته الکترونیک، شورای برنامه‌ریزی الکترونیک، دفتر تألیف کتاب‌های درسی فنی و حرفه‌ای و کاردانش، ۱۳۹۳.
- ۲- راهنمای برنامه درسی رشته الکترونیک، شورای برنامه‌ریزی الکترونیک، دفتر تألیف کتاب‌های درسی فنی و حرفه‌ای و کاردانش، ۱۳۹۳.
- ۳- کتاب مبانی مخابرات و رادیو پایه سوم، سیدمحمود صموتی، شرکت چاپ و نشر کتاب‌های درسی ایران، ۱۳۹۴.
- ۴- کتاب آزمایشگاه مبانی مخابرات و رادیو جلد اول پایه سوم هنرستان شاخه فنی و حرفه‌ای، یدالله رضازاده، سیدمحمود صموتی، شهرام نصیری سوادکوهی، محمود شبانی، شرکت چاپ و نشر کتاب‌های درسی ایران، ۱۳۹۴.
- ۵- سایت‌های اینترنتی برگه‌های اطلاعات Data sheet، کتاب اطلاعات Data book و دستینه Hand book. ۲۰۱۸.

- 6 - Electronic Communication 6th edition, Robert shradar, MCGrow- Hill 2014.
- 7 - Advance CCTV and what it means to your operation, Kelvin Loesch and Aoc-MoVoe, URS Electronic 2011.
- 8 - Basic electronic, Bernard Grob MCGrow-Hill 2014.
- 9 - CCTV 3rd Edition, vlado, Elsevier 2014.
- 10 - Fire Alarm systems and johne Traister, NJATC National Joint Apperiticeship 2014.
- 11 - Fire Alarm system Diagram Kindle , Kindle CORNEL BARBU 2014.
- 12 -The electricians guide to fire detection Alarm system Autor, Institution of engineering 2014.
- 13 - Building the ultimate- Smart Home with Alexa James Ryan Kindle Amazon 2014.
- 14 - Home Automation wiring James Gerhart MCGrow - Hill 2014.
- 15 - Design and Implementation of home Automation Suresh Satapally, springer 2014.
- 16 - Troubleshooting and repairing major appliances Eric Kleinert MCGrow-Hill 2013.
- 17 - Repair manual everything- iFixct - Service manual 2014.
- 18 - Telephone repair irlustrated, steplenj. Bigceow MCGrow-Hill 2014.



سازمان پژوهش و برنامه‌ریزی آموزشی جهت ایفای نقش خطیر خود در اجرای سند تحول بنیادین در آموزش و پرورش و برنامه درسی ملی جمهوری اسلامی ایران، مشارکت معلمان را به‌عنوان یک سیاست اجرایی مهم دنبال می‌کند. برای تحقق این امر در اقدامی نوآورانه سامانه تعاملی بر خط اعتبارسنجی کتاب‌های درسی راه‌اندازی شد تا با دریافت نظرات معلمان درباره کتاب‌های درسی نونگاشت، کتاب‌های درسی را در اولین سال چاپ، با کمترین اشکال به دانش‌آموزان و معلمان ارجمند تقدیم نماید. در انجام مطلوب این فرایند، همکاران گروه تحلیل محتوای آموزشی و پرورشی استان‌ها، گروه‌های آموزشی و دبیرخانه راهبری دروس و مدیریت محترم پروژه آقای محسن باهو نقش سازنده‌ای را بر عهده داشتند. ضمن ارج نهادن به تلاش تمامی این همکاران، اسامی دبیران و هنرآموزانی که تلاش مضاعفی را در این زمینه داشته و با ارائه نظرات خود سازمان را در بهبود محتوای این کتاب یاری کرده‌اند به شرح زیر اعلام می‌شود.

اسامی دبیران و هنرآموزان شرکت‌کننده در اعتبارسنجی کتاب نصب و سرویس دستگاه‌های الکترونیکی خانگی کد ۲۱۲۲۷۶

ردیف	نام و نام خانوادگی	استان محل خدمت	ردیف	نام و نام خانوادگی	استان محل خدمت
۱	منیره کاکویی	مازندران	۱۱	مهدی قاسم پور	کرمان
۲	کوروش حسن زاده	خراسان رضوی	۱۲	بهزاد سیدمعلمی	اصفهان
۳	رحمت اله ابراهیمی	ایلام	۱۳	کاظم صباغیان	یزد
۴	مجید مسعودی پور	خراسان جنوبی	۱۴	محمد شعوری	آذربایجان شرقی
۵	مهدی شهروز	خوزستان	۱۵	حامد تبری	فارس
۶	مصطفی قموشی رامندی	قزوین	۱۶	محمد رضا شکوهی نیا	خراسان رضوی
۷	عارف فتح الهی درخشان	اردبیل	۱۷	مهدی موحدی	مازندران
۸	مسعود محمدی چاهکی	قم	۱۸	جواد فرجام	بوشهر
۹	محمد مهدی احمدی	همدان	۱۹	محمد سعید فرجی ملایی	قزوین
۱۰	محمود اطلسی مقدم	خراسان جنوبی	۲۰	عزیزمراد لطیفی	مرکزی