

بِسْمِ اللَّهِ الرَّحْمَنِ الرَّحِيمِ

اللَّهُمَّ صَلِّ عَلَى مُحَمَّدٍ وَآلِ مُحَمَّدٍ وَعَجِّلْ فَرَجَهُمْ



# راه اندازی موتورهای سه فاز و تک فاز

(جلد اول)

پایه دهم و یازدهم

دوره دوم متوسطه

شاخه: کاردانش

زمینه: صنعت

گروه تحصیلی: برق و رایانه

رشته‌های مهارتی: برق صنعتی - تابلوسازی برق صنعتی - نصب و سرویس آسانسور

نام استاندارد مهارتی مبنا: برقکار صنعتی درجه (۲)

کد استاندارد متولی: ۸-۵۵/۱۵/۲/۴

۶۲۱	خدادادی، شهرام
۴۶	راه اندازی موتورهای سه فاز و تک فاز (جلد اول) / مؤلف: شهرام خدادادی. - تهران: شرکت چاپ و نشر کتاب‌های درسی ایران.
۳۶۸ خ	۱۲۲ص. :مصور. - شاخه کاردانش
	متون درسی شاخه کاردانش، زمینه صنعت، گروه تحصیلی برق و رایانه، رشته‌های مهارتی برق صنعتی - تابلوسازی برق صنعتی - نصب و سرویس آسانسور.
	برنامه‌ریزی محتوا و نظارت بر تألیف: دفتر تألیف کتاب‌های درسی فنی و حرفه‌ای و کاردانش.
	۱. موتورهای برقی جریان متناوب. الف. ایران. وزارت آموزش و پرورش. دفتر تألیف کتاب‌های درسی فنی و حرفه‌ای و کاردانش. ب. عنوان.

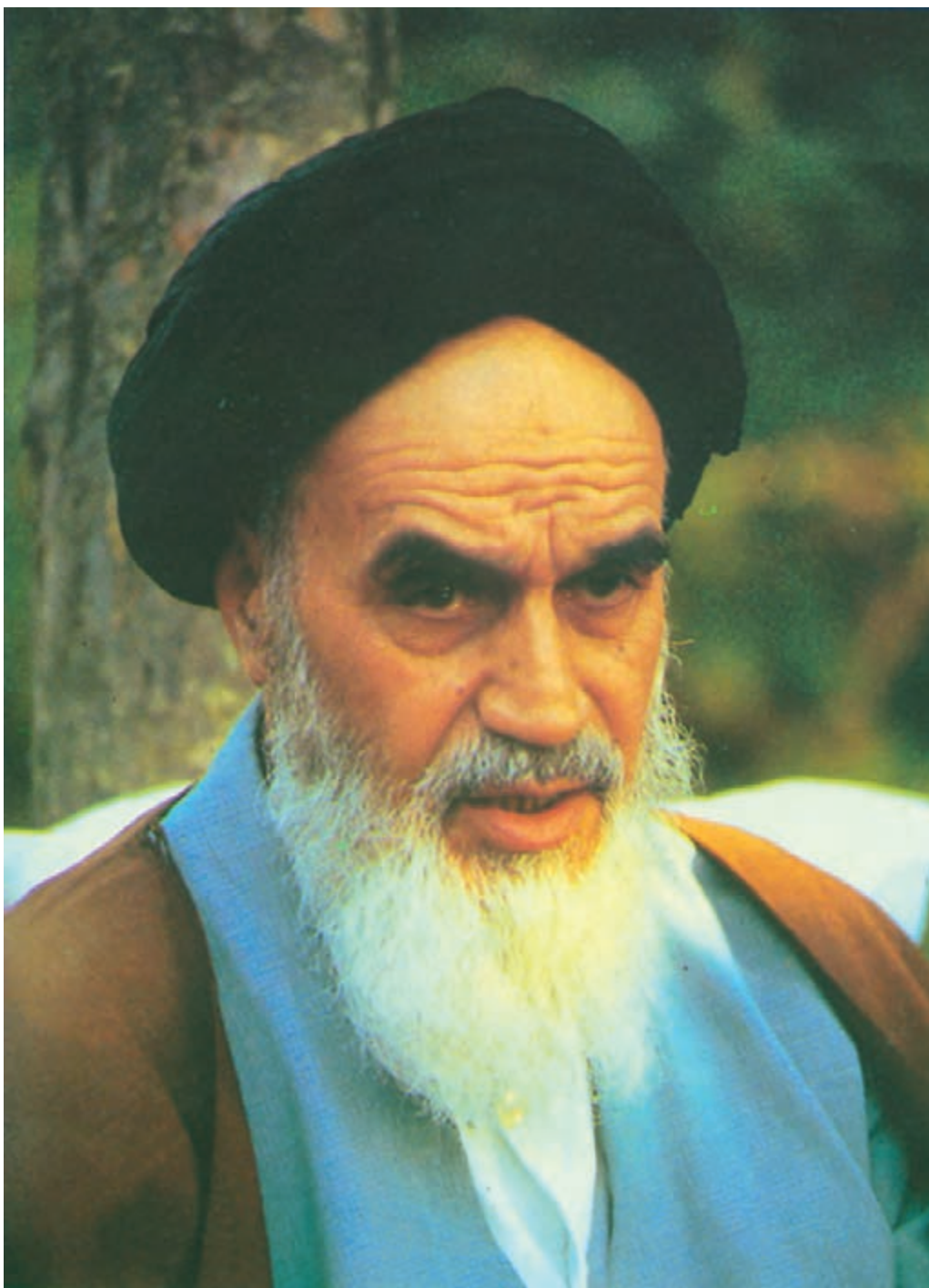




وزارت آموزش و پرورش  
سازمان پژوهش و برنامه‌ریزی آموزشی

راه اندازی موتورهای سه فاز و تک فاز (جلد اول) - ۳۱۰۱۵۶	نام کتاب :
سازمان پژوهش و برنامه‌ریزی آموزشی	پدیدآورنده :
دفتر تألیف کتاب‌های درسی فنی و حرفه‌ای و کاردانش	مدیریت برنامه‌ریزی درسی و تألیف :
شهرام خدادادی (مؤلف) - مجتبی انصاری پور (ویراستار فنی)	شناسه افزوده برنامه‌ریزی و تألیف :
اداره کل نظارت بر نشر و توزیع مواد آموزشی	مدیریت آماده‌سازی هنری :
آمنه درویش (صفحه‌آرا) - حامد موسوی و محمد سیاحی (رسام)	شناسه افزوده آماده‌سازی :
تهران : خیابان ایرانشهر شمالی - ساختمان شماره ۴ آموزش و پرورش (شهید موسوی)	نشانی سازمان :
تلفن : ۸۸۸۳۱۱۶۱-۹، دورنگار : ۸۸۳۰۹۲۶۶، کد پستی : ۱۵۸۴۷۴۷۳۵۹	
وب‌گاه : www.irtextbook.ir و www.chap.sch.ir	
شرکت چاپ و نشر کتاب‌های درسی ایران : تهران - کیلومتر ۱۷ جاده مخصوص کرج - خیابان ۶۱ (دارو بخش)	ناشر :
تلفن : ۴۴۹۸۵۱۶۱-۵، دورنگار : ۴۴۹۸۵۱۶۰، صندوق پستی : ۳۷۵۱۵-۱۳۹	
شرکت چاپ و نشر کتاب‌های درسی ایران «سهامی خاص»	چاپخانه :
چاپ هشتم ۱۴۰۲	سال انتشار و نوبت چاپ :

کلیه حقوق مادی و معنوی این کتاب متعلق به سازمان پژوهش و برنامه‌ریزی آموزشی وزارت آموزش و پرورش است و هرگونه استفاده از کتاب و اجزای آن به صورت چاپی و الکترونیکی و ارائه در پایگاه‌های مجازی، نمایش، اقتباس، تلخیص، تبدیل، ترجمه، عکس برداری، نقاشی، تهیه فیلم و تکثیر به هر شکل و نوع بدون کسب مجوز از این سازمان ممنوع است و متخلفان تحت پیگرد قانونی قرار می‌گیرند.



شما عزیزان کوشش کنید که از این وابستگی بیرون آید و احتیاجات کشور خودتان را برآورده سازید، از نیروی انسانی ایمانی خودتان غافل نباشید و از اتکای به اجانب پرهیزید.

امام خمینی «قُدَّسَ سِرُّهُ»

همکاران محترم و دانش‌آموزان عزیز :

پیشنهادات و نظرات خود را درباره محتوای این کتاب به نشانی  
تهران - صندوق پستی شماره ۴۸۷۴/۱۵ دفتر تألیف کتاب‌های درسی  
فنی و حرفه‌ای و کار دانش، ارسال فرمایند.

[tvoccd@roshd.ir](mailto:tvoccd@roshd.ir)

پیام‌نگار (ایمیل)

[www.tvoccd.medu.ir](http://www.tvoccd.medu.ir)

وب‌گاه (وب‌سایت)

## مقدمه‌ای بر چگونگی برنامه‌ریزی کتاب‌های پودمانی

برنامه‌ریزی تألیف «پودمان‌های مهارت» یا «کتاب‌های تخصصی شاخه‌کار دانش» بر مبنای استانداردهای کتاب «مجموعه برنامه‌های درسی رشته‌های مهارتی شاخه‌کار دانش، مجموعه ششم» صورت گرفته است. بر این اساس ابتدا توانایی‌های هم‌خانواده (Harmonic Power) مورد مطالعه و بررسی قرار گرفته است. سپس مجموعه مهارت‌های هم‌خانواده به صورت واحدهای کار تحت عنوان (Unit) دسته‌بندی می‌شوند. در نهایت واحدهای کار هم‌خانواده با هم مجدداً دسته‌بندی شده و پودمان مهارتی (Module) را شکل می‌دهند.

دسته‌بندی «توانایی‌ها» و «واحدهای کار» توسط کمیسیون‌های تخصصی با یک نگرش علمی انجام شده است به گونه‌ای که یک سیستم پویا بر برنامه‌ریزی و تألیف پودمان‌های مهارت نظارت دائمی دارد. به منظور آشنایی هر چه بیشتر مربیان، هنرآموزان و هنرجویان شاخه‌کار دانش و سایر علاقه‌مندان و دست‌اندرکاران آموزش‌های مهارتی با روش تدوین، «پودمان‌های مهارت»، توصیه می‌شود الگوهای ارائه شده در نمون برگ‌های شماره (۱)، (۲) و (۳) مورد بررسی قرار گیرد. در ارائه دسته‌بندی‌ها، زمان مورد نیاز برای آموزش آن‌ها نیز تعیین می‌گردد، با روش مذکور یک «پودمان» به عنوان کتاب درسی مورد تأیید وزارت آموزش و پرورش در «شاخه‌کار دانش» چاپ سپاری می‌شود.

به‌طور کلی هر استاندارد مهارت به تعدادی پودمان مهارت ( $M_1, M_2, \dots$ ) و هر پودمان نیز به تعدادی واحد کار ( $U_1, U_2, \dots$ ) و هر واحد کار نیز به تعدادی توانایی ویژه ( $P_1, P_2, \dots$ ) تقسیم می‌شوند. نمون برگ شماره (۱) برای دسته‌بندی توانایی‌ها به کار می‌رود. در این نمون برگ مشاهده می‌کنیم که در هر واحد کار چه نوع توانایی‌هایی وجود دارد. در نمون برگ شماره (۲) واحدهای کار مرتبط با پودمان و در نمون برگ شماره (۳) اطلاعات کامل مربوط به هر پودمان درج شده است. بدیهی است هنرآموزان و هنرجویان ارجمند شاخه‌کار دانش و کلیه عزیزانی که در امر توسعه آموزش‌های مهارتی فعالیت دارند، می‌توانند ما را در غنای کیفی پودمان‌ها که برای توسعه آموزش‌های مهارتی تدوین شده است رهنمون و یاور باشند.

سازمان پژوهش و برنامه‌ریزی آموزشی

دفتر تألیف کتاب‌های درسی

فنی و حرفه‌ای و کار دانش

## مقدمه

کتاب حاضر با عنوان راه اندازی موتورهای سه فاز و تک فاز، براساس استاندارد مهارت برق صنعتی درجه دو تهیه شده است. کوشش شده تا مطالب درسی همراه با تصاویر به صورت خودآموز و پودمانی تدوین شود تا امر یادگیری را سهل تر کند. همچنین در سراسر کتاب سعی شده تا در رسم علایم و نقشه ها از آخرین استاندارد جهانی IEC استفاده شود. این کتاب مشتمل بر سه فصل است:

در فصل اول ساختمان داخلی، طرز کار تجهیزات مربوط به راه اندازی مدار به همراه مدارهای الکتریکی کلیدی و کنتاکتوری موتورهای سه فازه آسنکرون روتور قفسی را مورد بررسی قرار می دهیم. فصل دوم شامل بررسی اصول کار، اجزا و انواع موتورهای تک فاز با مدارهای راه اندازی کلیدی و کنتاکتوری است.

در فصل سوم اجزا، انواع و اصول کار ترانسفورماتورهای تک فاز همراه با تعدادی آزمایش های مقدماتی و روابط پایه ای مورد بحث قرار می گیرد.

متناسب با فصل های سه گانه، کارهای عملی پیش بینی شده است و فراگیران موظف هستند تا با راهنمایی های مربیان خود کارهای عملی را در زمان های تعیین شده انجام دهند.

روش اجرای کارهای عملی به این صورت است که پس از توضیحات هر کار، در قسمت مربوط به مراحل اجرای کار ابتدا از فراگیران می خواهیم نقشه را ترسیم کنند و سپس با توجه به تصاویر عملی، مدار را روی تابلو اتصال دهند.

در انتهای فصل های اول و دوم، خود آزمایی های عملی ارائه شده که به عنوان الگوهای امتحانی می تواند مورد استفاده قرار گیرد. همچنین تکالیف عملی در نظر گرفته شده است که فراگیران می توانند در ساعات غیر درسی یا در منزل به انجام آن ها بپردازند.

در پایان، وظیفه ی خود می دانم که از اعضای محترم کمیته ی هماهنگی و کمیته ی تخصصی رشته ی الکتروتکنیک سازمان پژوهش و برنامه ریزی درسی که در تدوین این کتاب نهایت همکاری و راهنمایی های لازم را مبذول داشته اند صمیمانه تشکر کنم. امیدوارم این تلاش هر چند کوچک مورد رضای حق تعالی و استفاده هنرجویان عزیز قرار گیرد. انشاء الله

مؤلف

این کتاب در سال ۱۳۸۹ و بر اساس استاندارد مهارت و آموزشی برق کار صنعتی درجه ۲ با کد استاندارد ۸-۵۵/۱۵/۲/۴ مورد بازنگری قرار گرفته و بازسازی های لازم روی آن صورت گرفته است

# فهرست

## جلد اول

	— مقدمه
۱	واحد کار اول: راه اندازی موتورهای سه فاز
۳	- پیش آزمون (۱)
۵	آشنایی با الکتروموتورهای سه فاز
۵	موتورهای آسنکرون (غیرهم زمان)
۸	موتورهای سنکرون (هم زمان)
۸	اصول کار و موارد استفاده الکتروموتورهای سه فاز
۸	میدان دوآر
۱۰	موتورهای آسنکرون القایی
۱۱	لغزش (عقب ماندگی)
۱۲	گشتاور (ممان $M$ )
۱۲	راه اندازی موتورهای سه فاز آسنکرون
۱۴	توان موتور در اتصال های ستاره و مثلث
۱۶	تغییر جهت گردش موتورهای سه فاز
۱۶	راه اندازی موتورهای سه فاز آسنکرون در شبکه ی تک فاز
۱۷	موتور آسنکرون روتور سیم پیچی
۱۸	موتور سنکرون
۲۰	آشنایی با پلاک مشخصات الکتروموتورهای سه فاز
۲۲	شرح تکمیلی برخی از علائم روی پلاک
۲۵	کلاس حرارتی
۲۵	پلاک اتصالات موتور (تخته کلم)
۲۹	کار عملی شماره (۱)
۳۴	نکاتی درباره انتخاب موتورهای الکتریکی
۳۸	توصیه های مؤثر برای استفاده بهینه از انرژی در موتورهای الکتریکی
۴۰	برق رسانی به موتورهای الکتریکی

۴۰	انتخاب کابل
۴۱	نکاتی چند در خصوص انتخاب فیوز
۴۴	آشنایی با کلیدهای دستی سه فاز
۴۴	کلید دستی سه فاز اهرمی ساده
۴۵	کلید دستی سه فاز زبانه‌ای ساده
۴۷	مدار راه‌اندازی موتور سه فاز با کلید زبانه‌ای ساده
۴۸	کار عملی شماره (۲)
۵۱	کلید دستی سه فاز چپ گرد - راست گرد زبانه‌ای
۵۲	کار عملی شماره (۳)
۵۴	کلید دستی ستاره - مثلث زبانه‌ای
۵۶	کار عملی شماره (۴)
۵۸	کار عملی شماره (۵)
۶۳	کار عملی شماره (۶)
۶۸	کار عملی شماره (۷)
۷۱	کلید زبانه‌ای ستاره مثلث چپگرد - راستگرد
۷۳	کار عملی شماره (۸)
۷۴	کلید زبانه‌ای موتور سه فاز دو سرعت با سیم‌پیچ جداگانه
۷۶	کار عملی شماره (۹)
۷۷	کلید زبانه‌ای موتور سه فاز دو سرعت دالاندر
۷۹	کار عملی شماره (۱۰)
۸۰	کلید زبانه‌ای دالاندر چپگرد - راستگرد
۸۲	کار عملی شماره (۱۱)
۸۳	مشخصه‌های کلیدهای دستی
۸۴	آشنایی با کنتاکتور؛ شستی استپ و استارت
۹۱	شستی استپ و استارت
۹۳	کلید سوئیچ
۹۳	لامپ سیگنال
۹۴	چگونگی قرار گرفتن و تعیین رنگ تجهیزات کنترل و نمایش دهنده‌ها
۹۶	آشنایی با رله‌های حرارتی و مغناطیسی
۱۰۱	آشنایی با رله‌های زمانی



۱۰۶	آشنایی با انواع لیمیت سوئیچ ها و فلوتر سوئیچ ها
۱۰۸	کلیدهای تابع دور
۱۰۸	رله کنترل فاز
۱۱۰	رله کنترل بار
۱۱۱	آشنایی با کلیدهای روغنی
۱۱۲	علائم اختصاری و حروف شناسایی مدارهای صنعتی
۱۱۷	- ضمیمه ۱ - میدان مغناطیسی دوار
۱۱۸	- ضمیمه ۲ - سازمان های فنی
۱۱۹	- ضمیمه ۳ - برنامه زمانی نگهداری ماشین ها
۱۲۰	- ضمیمه ۴ - عیب یابی موتورهای سه فاز
۱۲۲	منابع و مآخذ

## هدف کلی پودمان

راه‌اندازی موتورهای سه فاز و تک فاز

ساعات آموزشی			عنوان توانایی	توانایی
جمع	عملی	نظری		
۲۸	۴	۲۴	راه‌اندازی موتورهای سه فاز	۱۹
۴۴	۳۶	۸	راه‌اندازی موتورهای تک فاز	۲۱
۲۴	-	۲۴	ترانسفورماتور تک فاز	۲۲



## راه اندازی موتورهای سه فاز

### هدف کلی

### راه اندازی الکتروموتورهای سه فاز با کلیدهای دستی و کنتاکتور

هدف های رفتاری: فراگیر پس از پایان این واحد کار قادر خواهد بود:

۱- انواع موتورهای الکتریکی از نظر نوع جریان الکتریکی مصرفی را نام ببرد.

۲- انواع موتورهای سه فاز را نام ببرد.

۳- خصوصیات استاتور و روتور موتورهای آسنکرون را شرح دهد.

۴- خصوصیات و انواع موتورهای سنکرون را بیان کند.

۵- چگونگی تولید میدان دوآر را با رسم شکل توضیح دهد.

۶- ساختمان داخلی و طرز کار موتورهای آسنکرون القایی را شرح دهد.

۷- مفاهیم لغزش و گشتاور را بیان کند.

۸- روش های راه اندازی موتورهای سه فاز آسنکرون در شبکه سه فاز را توضیح

دهد.

۹- اتصالات ستاره و مثلث را از نظر ولتاژ و جریان و توان با هم مقایسه کند.

۱۰- چگونگی تغییر جهت گردش در موتورهای سه فاز را شرح دهد.

۱۱- نحوه راه اندازی موتور سه فاز در شبکه تک فاز را به همراه رسم مدارهای

مربوطه توضیح دهد.

۱۲- ساختمان داخلی و طرز کار موتورهای آسنکرون روتورسیم پیچی را شرح دهد.

۱۳- اطلاعات روی پلاک مشخصات الکتروموتورهای سه فاز را توضیح دهد.

۱۴- پلاک اتصالات (تخته کلم) موتور را شرح دهد.

۱۵- اتصالات ستاره و مثلث در استانداردهای قدیم و جدید (IEC) را رسم کند.

۱۶- نکات مهم در انتخاب موتورهای الکتریکی و برق رسانی به آنها را نام ببرد.

۱۷- نحوه انتخاب سطح مقطع کابل در جریان تک فاز و سه فاز را شرح دهد.

۱۸- موارد ضروری در انتخاب فیوز مناسب برای مدار را توضیح دهد.

۱۹- سر و ته کلاف های موتور را عملاً تشخیص دهد.

۲۰- انواع کلیدهای دستی سه فاز را نام ببرد.

۲۱- ساختمان داخلی و طرز کار کلید دستی سه فاز اهرمی ساده را شرح دهد.

۲۲- مدار راه اندازی موتور سه فاز با کلید اهرمی ساده را رسم کرده و عملاً ببیند.



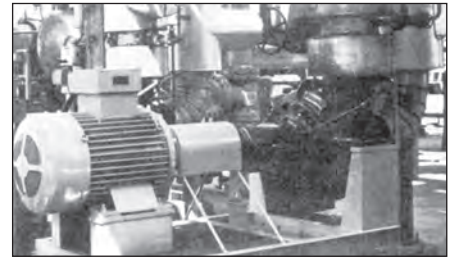
- ۲۳- ساختمان داخلی و طرز کار کلید دستی سه فاز زبانه ای ساده را شرح دهد.
- ۲۴- مدار راه اندازی موتور سه فاز با کلید زبانه ای ساده را رسم کرده و ببندد.
- ۲۵- ساختمان داخلی و طرز کار کلید دستی سه فاز چپ گرد - راست گرد اهرمی را شرح دهد.
- ۲۶- مدار راه اندازی موتور سه فاز با کلید دستی سه فاز چپ گرد - راست گرد اهرمی را رسم کند.
- ۲۷- ساختمان داخلی و طرز کار کلید دستی سه فاز چپ گرد - راست گرد زبانه ای را رسم کند.
- ۲۸- ساختمان داخلی و طرز کار کلید دستی سه فاز ستاره مثلث زبانه ای را شرح دهد.
- ۲۹- مدار راه اندازی موتور سه فاز با کلید دستی سه فاز ستاره مثلث زبانه ای را رسم کند.
- ۳۰- مدار راه اندازی موتور سه فاز با کلید دستی سه فاز ستاره مثلث زبانه ای را ببندد و آن را به شبکه اتصال دهد.
- ۳۱- مدار ستاره متعادل و نامتعادل لامپی را اتصال دهد و ولتاژها و جریان های خطی و فازی را اندازه گیری کند.
- ۳۲- مدار مثلث متعادل و نامتعادل لامپی را اتصال دهد و ولتاژها و جریان های خطی و فازی را اندازه گیری کند.
- ۳۳- ساختمان داخلی، طرز کار و مزایای استفاده از کنتاکتور را توضیح دهد.
- ۳۴- مشخصات کنتاکتور را از روی جدول مشخصات آن استخراج کند.
- ۳۵- چگونگی انتخاب کنتاکتور برای موارد مشخص را انجام دهد.
- ۳۶- ساختمان داخلی، ظاهری و مشخصات شستی های استپ و استارت را توضیح دهد.
- ۳۷- طرز کار و کاربرد کلید سوئیچ را بیان کند.
- ۳۸- ساختمان داخلی، ظاهری، انواع و کاربرد لامپ های سیگنال و رله حرارتی را توضیح دهد.
- ۳۹- ساختمان داخلی و طرز کار رله مغناطیسی را بیان کند.
- ۴۰- ساختمان داخلی، انواع، طرز کار و کاربرد رله های زمانی و لمیت سوئیچ را توضیح دهد.
- ۴۱- علائم اختصاری مدارهای صنعتی را رسم کند.
- ۴۲- حروف مشخصه مدارهای صنعتی را بیان کند.
- ۴۳- با نصب قطعات روی تابلوی برق، آن را برای اتصال مدارهای الکتریکی آماده کند.
- ۴۴- وسایل و قطعات مورد نیاز در اتصال مدارهای صنعتی را معرفی کند.

## پیش آزمون (۱)

- ۱- موتور کدامیک از وسایل زیر سه فاز است؟  
 الف) یخچال ب) پنکه سقفی ج) کولر د) پمپ آب چاه عمیق
- ۲- در اتصال ستاره، کدام حروف سرهای موتور به یکدیگر اتصال داده می شوند؟  
 الف)  $U_1, U_2, U_3$  ب)  $U_1, V_2, V_3$   
 ج)  $U_2, V_2, W_2$  د)  $U_1, W_1, V_2$
- ۳- اختلاف فاز بین سیم پیچی های موتور سه فاز، چند درجه الکتریکی است؟  
 الف) ۳۰ ب) ۶۰ ج) ۹۰ د) ۱۲۰
- ۴- اساس کار موتورهای سه فاز بر چه مبنایی است؟  
 الف) میدان مغناطیسی ساکن ب) میدان مغناطیسی دوّار  
 ج) اختلاف فاز بین سیم پیچ ها د) فرکانس شبکه
- ۵- حداکثر سرعت موتورهای سه فاز القایی در شبکه ایران تقریباً چند دور است؟  
 الف) ۲۵۰۰ ب) ۳۷۵۰ ج) ۱۵۰۰ د) ۳۰۰۰
- ۶- کدام مورد در اتصال مثلث یک مصرف کننده سه فاز، صحیح است؟  
 الف)  $V_L = V_P$  ب)  $V_P = \sqrt{3}V_L$   
 ج)  $I_P = \sqrt{3}I_L$  د)  $I_L = I_P$
- ۷- آسنکرون یعنی:  
 الف) دارای سرعت بالا ب) هم زمانی  
 ج) غیر همزمانی د) دارای قدرت زیاد
- ۸- چرا بدنه موتورهای الکتریکی صنعتی سه فاز را به صورت پره پره می سازند؟  
 الف) برای افزایش استحکام ب) برای بهبود تبادل حرارتی موتور  
 ج) جهت کاهش ضربه بهره د) برای زیبایی ظاهری پوسته موتور
- ۹- در تابلوهای صنعتی کدام قطعه برای راه اندازی موتورهای سه فاز با داشتن قابلیت کنترل از راه دور استفاده می شود؟  
 الف) کلید فیوز ب) فیوز مینیاتوری  
 ج) بی متال د) کنتاکتور
- ۱۰- میزان سطح آب در داخل یک مخزن آب را با کدام وسیله می توان کنترل کرد؟  
 الف) فلوتر سوئیچ ب) لیمیت سوئیچ  
 ج) کلید سوئیچ د) بی متال

## • مقدمه

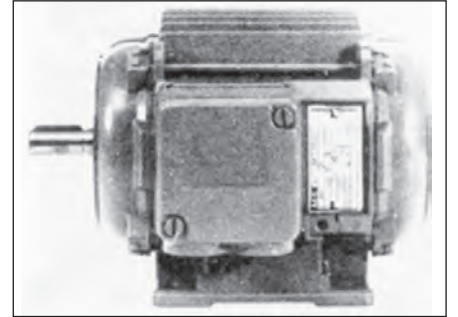
موتورهای الکتریکی می‌توانند برای به کار انداختن انواع و اقسام وسایل به کار روند به طوری که می‌توان گفت در کمتر خانه یا کارگاهی است که از موتورهای الکتریکی استفاده نشود. به همین جهت داشتن اطلاعات کافی در زمینه اصول کار، ساختمان داخلی و طرز کار موتورها برای ما تقریباً یک امر ضروری است. آشنایی با این موارد ما را در رفع عیب، تعویض قطعات یا سیم‌پیچی موتورها و یا انتخاب موتورنو مناسب با کار مورد نظر یاری می‌کند. شکل ۱ کاربرد موتور در صنعت را نشان می‌دهد.



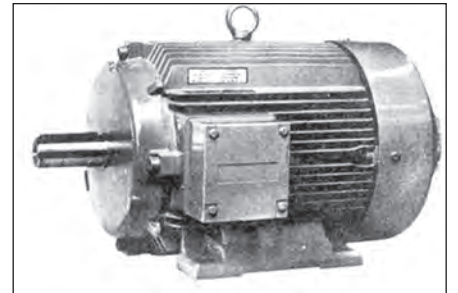
شکل ۱

از جمله دلایل استفاده روزافزون از موتورهای الکتریکی نسبت به کارهای دستی و یا سیستم‌های مکانیکی عبارت‌اند از:

- توانایی انجام کار مناسب
- قیمت ارزان تر
- راه‌اندازی کم هزینه
- دوام زیاد در صورت مراقبت و استفاده صحیح
- استفاده آسان
- سر و صدا و حجم کم
- مقاوم در برابر اضافه بار موقت
- تأثیر کم سرما و گرمای محیط بر آنها
- جلوگیری از آلودگی هوا
- لرزش کم در حین کار
- امکان قرار گرفتن در وضعیت‌های مختلف
- جزیی بودن خسارات در هنگام آتش‌سوزی
- سرویس و نگهداری آسان



شکل ۲



شکل ۳

شکل‌های ۲ و ۳ و تصاویری از موتورهای الکتریکی را نشان می‌دهد. موتورهای الکتریکی از نظر نوع جریان مصرفی به دو دسته تقسیم می‌شوند:

۱- موتورهای جریان متناوب (AC)

۲- موتورهای جریان مستقیم (DC)

بیشتر موتورهایی که در صنعت مورد استفاده قرار می‌گیرند از نوع موتورهای با جریان متناوب (AC) هستند. موتورهای جریان متناوب خود به دو گروه کلی تقسیم می‌شوند:

- موتورهای سه فاز
- موتورهای تک فاز

در شکل های ۴ و ۵ نمونه هایی از موتورهای سه فاز و تک فاز را مشاهده می کنید.



شکل ۴



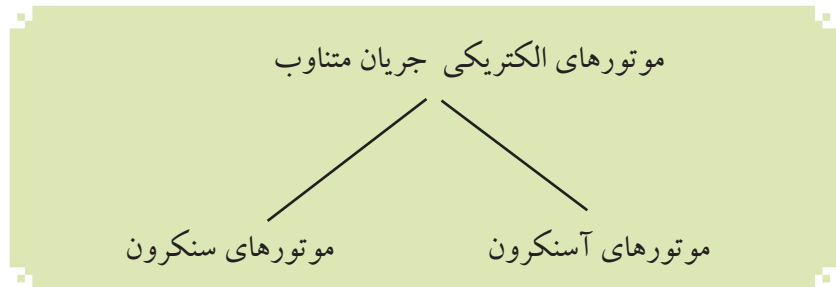
شکل ۵

## آشنایی با الکتروموتورهای سه فاز

اساس کار موتورهای القایی برای اولین بار در سال ۱۸۲۴ توسط آراگو<sup>۱</sup> عنوان شد. وی با آزمایش ساده ای موفق به درک این مطلب شد که اگر یک صفحه آهن بدون خاصیت مغناطیسی مدور و یک قطب نما را بر روی یک محور مطابق شکل ۶ و به موازات هم قرار دهیم به طوری که یک یا دو قطب قطب نما در نزدیکی لبه صفحه قرار گیرد، با گرداندن صفحه غیر مغناطیسی، قطب نما نیز به گردش در می آید و یا با گرداندن قطب نما، صفحه، حول محور خود شروع به گردش می کند و همیشه جهت حرکت یکی (قطب نما یا صفحه دوار) مشابه جهت حرکتی است که به دیگری وارد می شود.

موتورهای سه فاز جریان متناوب به دو دسته کلی زیر تقسیم می شوند:

- موتورهای آسنکرون
- موتورهای سنکرون

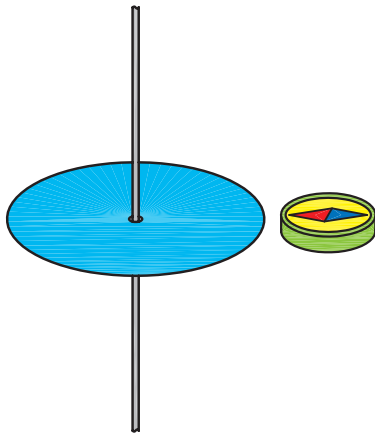


## موتورهای آسنکرون (غیرهم زمان)

ساختمان این موتورها از دو قسمت اصلی تشکیل شده است:

**الف — استاتور<sup>۲</sup> (ساکن):** استاتور عبارت از یک استوانه تو خالی است که از کنار هم قرار گرفتن چند ورقه نازک فولاد سیلیس دار که نسبت به هم عایق هستند ساخته شده و ضخامت هر ورق ۰/۵ میلی متر است.

برای حفاظت سیم پیچ و ورق های استاتور، کل مجموعه در داخل یک پوسته چدنی قرار می گیرد. در شکل ۷ تصویر یک نمونه ورق استاتور را مشاهده می کنید.



شکل ۶

۱ - Arago

۲ - Stator



از شیارهای ورق استاتور برای جازدن سیم پیچی ها استفاده می شود. شکل ۸ یک استاتور جمع شده را به طوری که سیم پیچی یک کلاف در داخل آن قرار گرفته نشان می دهد.

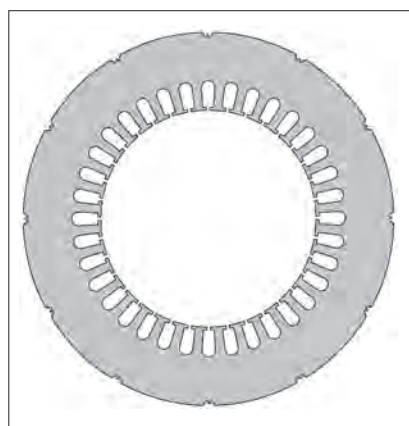
شکل ۹ تصویر ورق های جمع شده استاتور، پوسته چدنی که در روی آن قرار می گیرد و سیم پیچ های مربوطه را نشان می دهد.

**ب — روتور (گردنده):** روتور موتورهای آسنکرون از یک هسته آهنی به شکل استوانه تشکیل شده که بر روی محوری تعبیه شده است (شکل ۱۰).

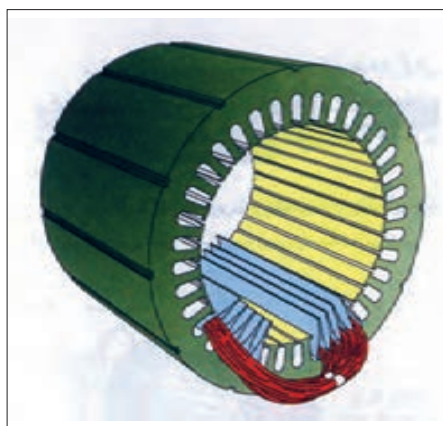
این استوانه توپر نیز مشابه استاتور از کنار هم قرار گرفتن ورقه های نازک فولادی که نسبت به هم عایق هستند ساخته می شود. در داخل شیارهای آنها هادی های روتور جاسازی می شود.

در شکل ۱۱ تصاویری از یک روتور با ورق های جدا از هم و همچنین شکل تکمیل شده آن را مشاهده می کنید.

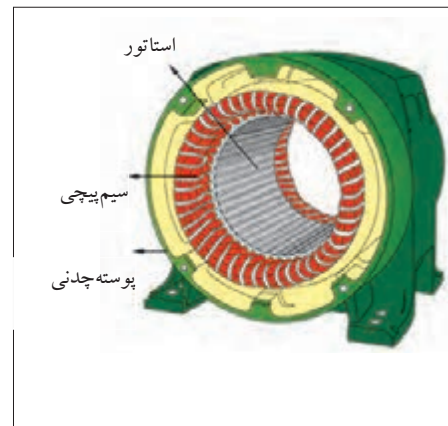
روتور موتورهای آسنکرون به دو شکل روتور قفسی و روتور سیم پیچی ساخته می شود.



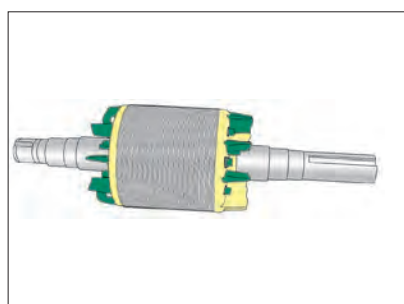
شکل ۷



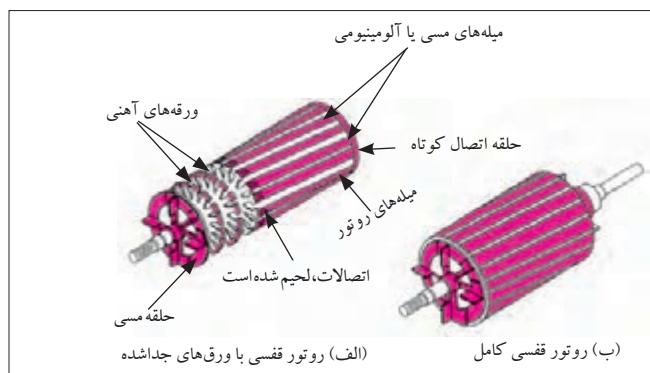
شکل ۸



شکل ۹



شکل ۱۰



شکل ۱۱

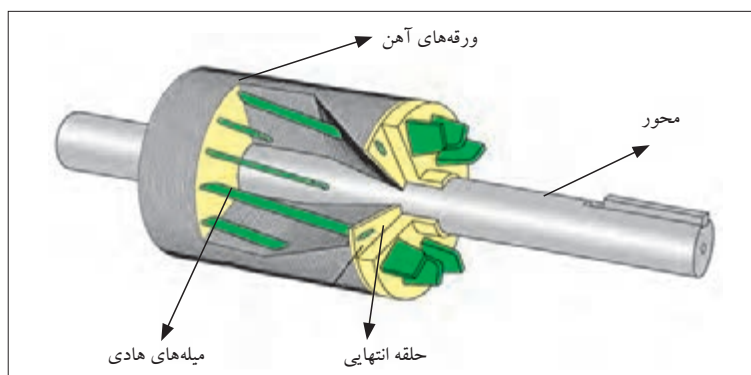


در نوع روتور قفسی از تعدادی میله مسی، آلومینیومی یا آلیاژهای دیگر در فضای اطراف استوانه استفاده می شود (شکل ۱۲).

این میله ها از هر دو طرف به دو حلقه انتهایی، اتصال کوتاه، لحیم، پرچ یا جوش کاری می شوند. چون شکل به دست آمده برای این روتور، شبیه یک قفس فلزی است (شکل ۱۳). به این گونه موتورهای القایی «روتور قفسی» می گویند. بیشتر موتورهای الکتریکی جریان متناوب دارای روتور قفسی هستند (شکل ۱۴).

در نوع روتور سیم پیچی موتورهای آسنکرون سه فاز، به جای استفاده از میله های آلومینیومی، از سه دسته سیم پیچی که داخل شیارهای روتور قرار گرفته و به صورت ستاره وصل شده اند استفاده می شود (شکل ۱۵).

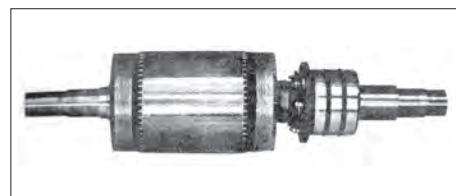
بر روی محور این روتورها از سه حلقه (رینگ) که نسبت به هم عایق شده اند برای عبور جریان القایی از سیم پیچی های روتور استفاده می شود. شکل ۱۶ نمونه ای از این روتورها را نشان می دهد.



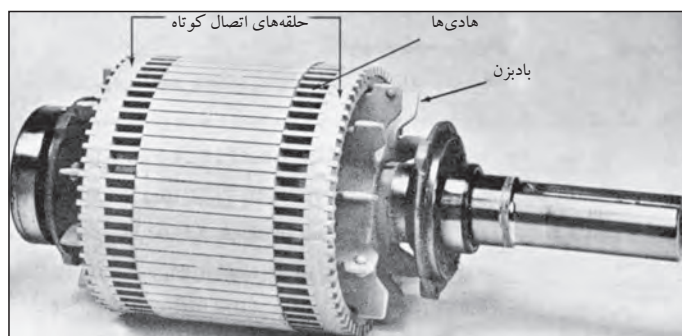
شکل ۱۲



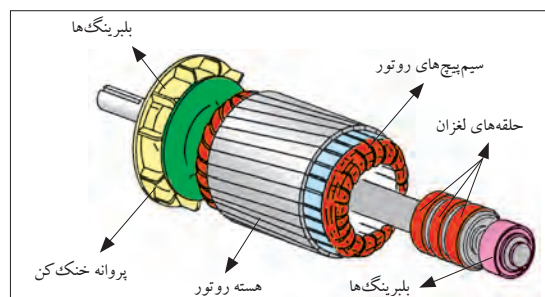
شکل ۱۳- قسمت قفس روتور



شکل ۱۵- شکل واقعی روتور سیم پیچی شده



شکل ۱۴- روتور قفسی تکمیل شده



شکل ۱۶- طرحواره روتور سیم پیچی شده

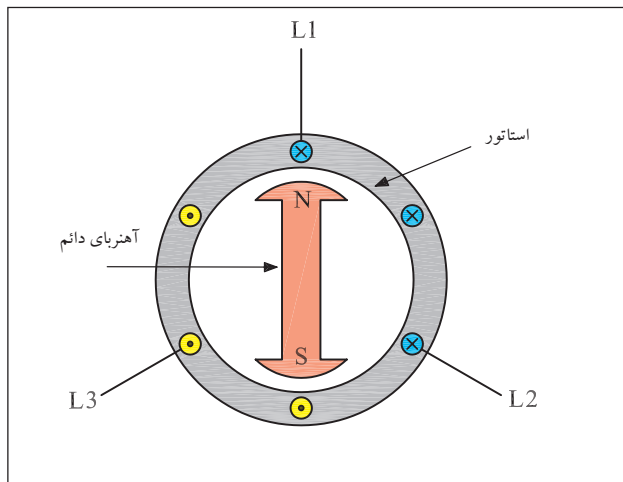
تذکر:



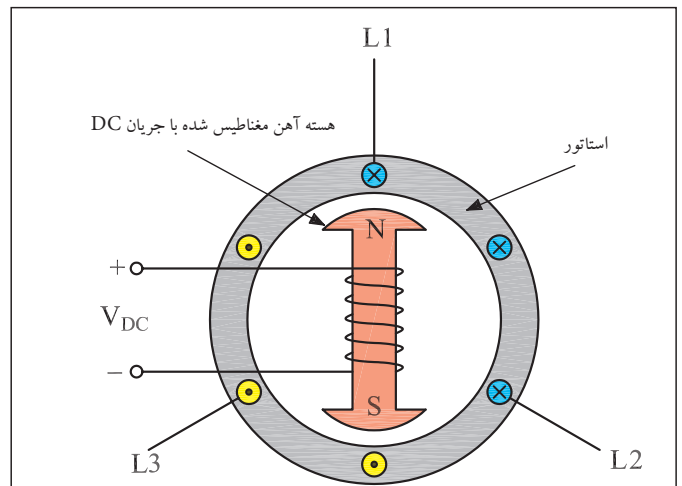
از موتورهای آسنکرون روتور سیم پیچی شده برای راه اندازی نرم و کاهش جریان راه اندازی یا به عبارتی افزایش گشتاور راه اندازی استفاده می شود.

### موتورهای سنکرون (هم زمان)

این موتورها در بارهای مختلف دارای دور کاملاً ثابتی هستند. استاتور موتورهای سنکرون شبیه استاتور موتورهای آسنکرون سه فاز می باشد اما روتور آنها دارای یک دسته سیم پیچی متناسب با قطب های استاتور بوده و به وسیله جریان مستقیم تغذیه می شود (شکل ۱۷). در قدرت های کم می توان از آهن رباهای دائمی در روتور استفاده کرد (شکل ۱۸).



شکل ۱۷- موتور سنکرون با روتور آهنربای دائم



شکل ۱۸- موتور سنکرون با روتور سیم پیچی شده

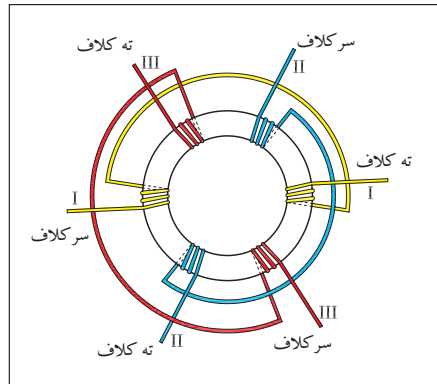
## اصول کار و موارد استفاده الکتروموتورهای سه فاز

### میدان دوار

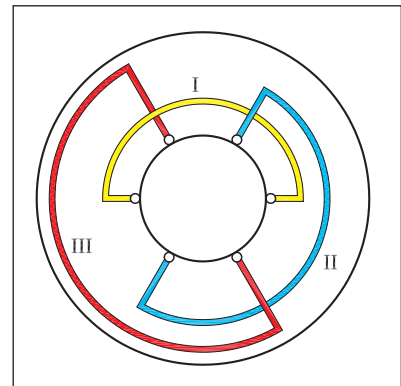
هرگاه سه گروه کلاف با اختلاف فاز مکانی ۱۲۰ درجه الکتریکی مطابق شکل های ۱۹ و ۲۰ در داخل استاتور یک موتور سه فاز آسنکرون توزیع شوند و سپس ابتدای این کلاف ها را به شبکه سه فاز متصل و انتهای کلاف ها را به هم وصل کنیم، هر یک از سیم پیچ های موتور، حامل جریان می شوند.

در شکل ۲۱ مشاهده می شود جریان های سه فاز با یکدیگر ۱۲۰ درجه اختلاف فاز دارند بنابراین میدان مغناطیسی ایجاد شده در اطراف هر یک از سیم پیچ ها نیز با اختلاف فاز ۱۲۰ درجه ایجاد می شود.

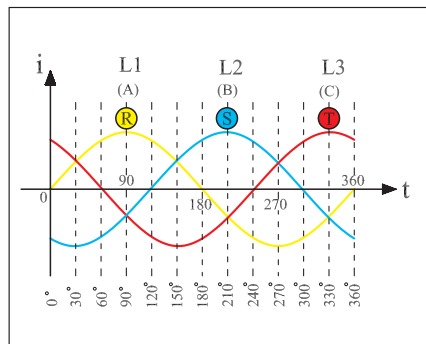
سه میدان مغناطیسی تولید شده می توانند با همراهی یکدیگر یک میدان مغناطیسی دوار ایجاد کنند. در شکل ۲۲ جریان متناوب سه فاز که چهار لحظه آن به نام های  $a, b, c, d$  مشخص شده دیده می شود.



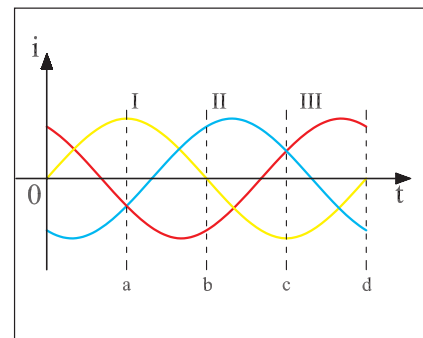
شکل ۱۹



شکل ۲۰



شکل ۲۱



شکل ۲۲

وضعیت میدان مغناطیسی اطراف استاتور در لحظه های مختلف شکل موج سه فاز شکل های ۲۳، ۲۴، ۲۵ و ۲۶ نشان داده شده است.

میدان مغناطیسی در طی یک سیکل جریان متناوب موقعیت خود را تغییر می دهد و در این فاصله زمانی در فضای داخلی استاتور شروع به حرکت و دوران می کند.

این میدان دوار با سرعت ثابت در فضای درون استاتور گردش می کند. اصطلاحاً به تعداد دور یا سرعت میدان دوار «سرعت سنکرون» نیز می گویند. تعداد دور سرعت سنکرون یا به عبارتی سرعت میدان دوار از رابطه (۱) به دست می آید.

$$(1) \quad n_s = \frac{f \times 60}{P} [R.P.M.]$$

f- فرکانس شبکه [بر حسب هرتز Hz]

p- تعداد زوج قطب های استاتور

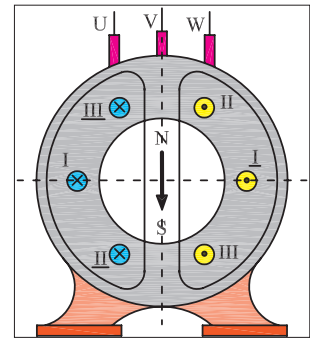
$n_s$ - سرعت میدان [بر حسب دور در دقیقه R.P.M.]

### موتورهای آسنکرون القایی

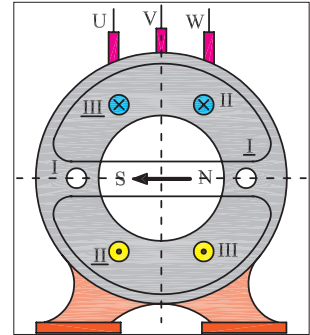
اصول کار موتورهای آسنکرون به این صورت است: در داخل میدان مغناطیسی، یک روتور استوانه ای شکل از جنس آهن که در محیط آن سیم های مسی یا آلومینیومی تعبیه شده قرار دارد. میدان دوار موجود در استاتور، این هادی ها را قطع می کند و در نتیجه ولتاژی در آن ها القا می شود (شکل ۲۷).

دو حلقه، سر و ته این هادی ها را به هم اتصال می دهند در نتیجه یک مدار بسته به وجود می آورند که جریان القایی در هادی های این مدار جاری می شود. در این حالت وضعیت هر میله روتور مشابه هادی حامل جریانی است که در داخل یک میدان مغناطیسی قرار دارد در نتیجه از طرف میدان مغناطیسی بر سیم حامل جریان نیرو وارد می شود و ایجاد گشتاور می کند تا روتور حول محور خود به گردش در آید (شکل ۲۸).

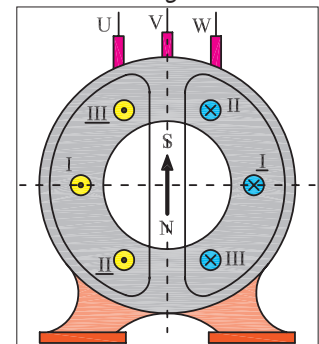
همان طوری که بیان شد چون جریان روتور از اثر القای میدان دوار استاتور در هادی های روتور ایجاد شده است، این نوع موتورها را «موتورهای القایی» یا «اندوکسیونی» می نامند. از آن جایی که در موتورهای القایی، هادی های روتور می بایست به وسیله میدان دوار قطع شوند در این موتورها هیچ وقت تعداد دور روتور نمی تواند با تعداد دور میدان دوار برابر باشد. در این موتورها همیشه سرعت روتور کمتر (یا عقب تر) از سرعت میدان دوار است، به همین دلیل این موتورها به موتورهای «آسنکرون» معروفند (شکل ۲۹).



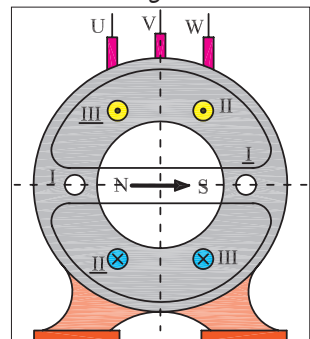
شکل ۲۳



شکل ۲۴

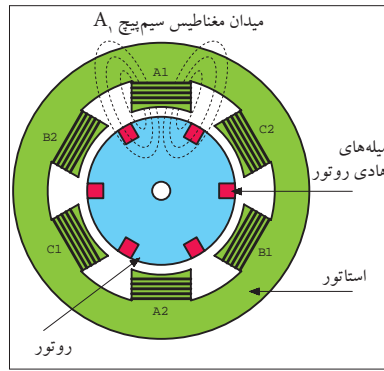


شکل ۲۵

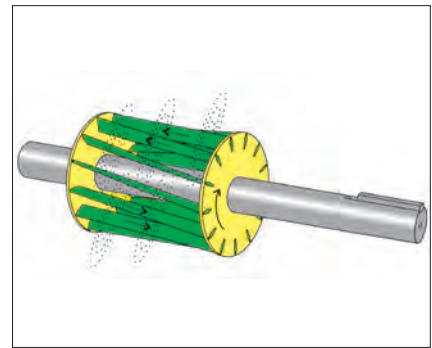


شکل ۲۶

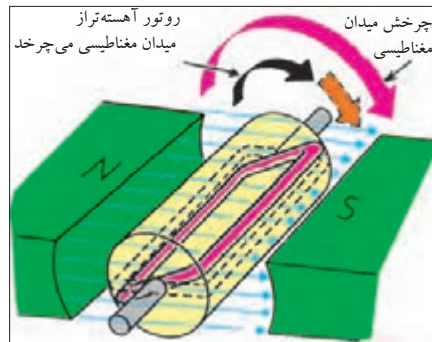
۱- برای کسب اطلاعات بیش تر درباره میدان مغناطیسی دوار به ضمیمه (A) انتهای کتاب مراجعه کنید.



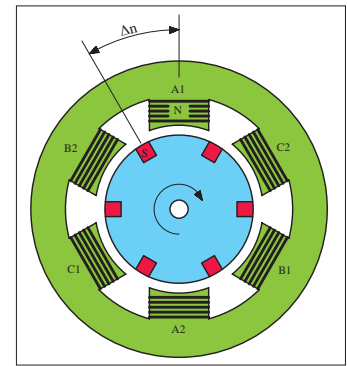
شکل ۲۷



شکل ۲۸



شکل ۲۹



شکل ۳۰

### لغزش (عقب ماندگی)

در موتورهای آسنکرون سرعت روتور همواره کمتر از سرعت میدان دوار است.

اختلاف سرعت گردش روتور با سرعت میدان دوار را «سرعت لغزش» می گویند. شکل ۳۰ اختلاف سرعت بین میدان استاتور و روتور را نشان می دهد.

$$(۲) \quad \Delta n = n_s - n_r$$

$n_s$  - سرعت میدان دوار

$n_r$  - سرعت روتور

$\Delta n$  - سرعت لغزش

لغزش را با حرف S نشان می دهند و معمولاً برحسب درصد بیان می کنند که از رابطه (۳) قابل محاسبه است.

$$(۳) \quad \%S = \frac{n_s - n_r}{n_s} \times 100$$

S - لغزش



### توضیح:

برای اندازه گیری سرعت موتورهای الکتریکی از دستگاهی به نام «دورسنج» یا «تاکومتر» استفاده می شود. در شکل ۳۱ یک نمونه دورسنج دیجیتال هم حس کننده نوری و هم قسمت مکانیکی دارد را مشاهده می کنید. شکل ۳۲ نحوه اندازه گیری دور به صورت مکانیکی (قرار دادن غلتک روی محور در حال چرخش) را نشان می دهد.



شکل ۳۱

### گشتاور (مان — M)

بر اساس قانون های فیزیک، گشتاور را از رابطه M می توان به دست آورد. در موتورهای الکتریکی نیروی وارده، همان نیرویی است که از طرف میدان دوار بر سیم های حامل جریان روتور وارد می شود. شعاع چرخش، فاصله هادی های روتور تا مرکز روتور می باشد. بنابراین گشتاور موجب گردش موتور می شود.

شعاع چرخش × نیرو = گشتاور

$$M = F \times r$$

یادآور می شود که گشتاور موتورهای الکتریکی را از رابطه زیر نیز می توان به دست آورد که در آن:

$$M = \frac{P_r}{\omega}$$

$P_r$  - توان خروجی (مفید) موتور بر حسب W

$\omega$  - سرعت زاویه ای موتور بر حسب Rad/s

M - گشتاور موتور بر حسب N.m

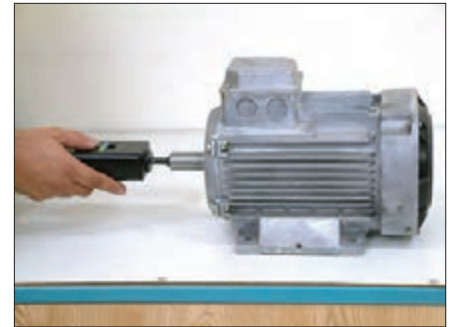
سرعت زاویه ای بر اساس سرعت موتور در هر دقیقه (n) از رابطه  $\omega$  به دست می آید.

$$\omega = \frac{2\pi n}{60}$$

### راه اندازی موتورهای سه فاز آسنکرون

در شبکه سه فاز نحوه اتصال موتورهای سه فاز آسنکرون به شبکه الکتریکی را اصطلاحاً «راه اندازی» می گویند.

موتورهای آسنکرون را می توان به صورت مستقیم به شبکه سه فاز وصل کرد. در این صورت در لحظه راه اندازی، جریان خیلی زیادی (حدود ۴ تا ۷ برابر جریان نامی موتور) از سیم پیچی های موتور عبور می کند. اگر قدرت و یا



شکل ۳۲



الف

به عبارتی جریان نامی موتور بالا باشد، جریان زیاد راه اندازی می تواند صدماتی به موتور وارد کند.

از این رو موتورهای آسنکرون باید به طریقی راه اندازی شوند که جریان راه اندازی کمتری از شبکه دریافت کنند. به همین دلیل راه اندازی با وسایلی به نام «راه انداز» انجام می شود. موتورهای سه فاز معمولاً با یکی از روش های زیر راه اندازی می شوند:

\* راه اندازی به صورت مستقیم

\* راه اندازی به صورت ستاره مثلث

\* راه اندازی به وسیله مقاومت راه انداز

تصاویر شکل ۳۳ نمونه های کاربردی موتورهای سه فاز را نشان می دهد.



ب  
شکل ۳۳

جدول ۱ محدوده توان موتورهای سه فاز در ولتاژهای مختلف برای راه اندازی به روش های نام برده شده را نشان می دهد.

از روش مقاومت راه انداز برای راه اندازی موتورهای روتور سیم پیچی و از روش ستاره مثلث برای راه اندازی موتورهای روتور قفسی استفاده می شود. امروزه برای راه اندازی موتورهای با توان زیاد، از راه اندازهای الکترونیکی معروف به راه انداز نرم استفاده می شود.

جدول ۱- طرز اتصال موتورهای سه فاز با قدرت های نامی مختلف به شبکه

روش های راه اندازی	قدرت نامی	
	در شبکه ۲۳۰ V	در شبکه ۴۰۰ V
راه اندازی به صورت مستقیم	۱/۵KW تا ۳KW	۲/۲KW تا ۴KW
راه اندازی به صورت ستاره مثلث	۳ KW تا ۵/۵KW	۴ KW تا ۱۱KW
راه اندازی به وسیله مقاومت راه انداز	۷/۵KW	۱۵KW



## توان موتور در اتصال‌های ستاره و مثلث

یکی از ساده‌ترین و معمول‌ترین روش‌های راه‌اندازی موتورهای آسنکرون روتور قفسی، روش ستاره مثلث است. قبل از اتصال موتور به صورت ستاره یا مثلث لازم است ابتدا به پلاک موتور توجه شود و ولتاژ قابل تحمل سیم‌پیچ‌های موتور مورد بررسی قرار گیرد. عددی که روی پلاک نوشته می‌شود معرف ولتاژ قابل تحمل هر سیم‌پیچی است. ولتاژ خط شبکه سه فاز ایران ۳۸۰ ولت است، از طرفی بر روی پلاک برخی موتورها دو عدد (دو ولتاژ) نوشته می‌شود. از جدول ۲ برای تشخیص نوع اتصال موتور در شبکه ایران می‌توان استفاده کرد.

جدول ۲

مشخصات پلاک موتور	نحوه اتصال موتور به شبکه برق ایران
۲۳۰λ	نمی‌توان با شبکه سه فاز ایران راه‌اندازی کرد
۲۳۰Δ	به صورت ستاره
۴۰۰λ	به صورت ستاره
۴۰۰Δ	به صورت ستاره مثلث می‌توان راه‌اندازی کرد و در نهایت باید اتصال مثلث باشد
۴۰۰/۲۳۰λ / Δ	به صورت ستاره
	به صورت ستاره مثلث راه‌اندازی می‌شود و در نهایت باید مثلث بسته شود.

• پیش از این ولتاژهای پلاک موتور مقادیر ۳۸۰ و ۲۲۰ ولت بوده که در استاندارد جدید به مقادیر جدول فوق تغییر یافته است.

توانی که روی پلاک موتورهای الکتریکی نوشته می‌شود، توان خروجی با توان مفید است.

از رابطه (۱) برای محاسبه توان هر فاز استفاده می‌شود.

$$(۱) \quad P_p = v_p \cdot I_p \cdot \cos \varphi$$

چون همه مشخصات سیم‌پیچی‌های هر سه فاز موتور یکسان است، برای محاسبه توان کل سه فاز به صورت مقابل می‌توان عمل کرد.

$$(۲) \quad P = 3P_p \quad \text{توان سه فاز}$$



$$P = 3V_p \cdot I_p \cdot \cos \varphi$$

$$p = 3V_p \cdot \frac{V_p}{Z_p} \cdot \cos \varphi$$

$$P = 3 \frac{V_L}{\sqrt{3}} \cdot \frac{V_L}{\sqrt{3}Z_p} \cdot \cos \varphi$$

$$P = 3 \frac{V_L^2}{3Z_p} \cdot \cos \varphi$$

$$P = \frac{V_L^2}{Z_p} \cdot \cos \varphi$$

حال با توجه به رابطه جریان (طبق قانون اهم) و همچنین در نظر گرفتن روابط ولتاژها و جریان های خطی و فازی اتصال ستاره<sup>۱</sup> می توانیم به جای مقادیر ولتاژ، جریان و توان روابط (۱) و (۲) معادل آنها را قرار داد و رابطه نهایی توان کل موتور در حالت ستاره را مطابق روش مقابل محاسبه کنیم و رابطه نهایی (۳) را به دست آوریم.

به همین ترتیب برای محاسبه توان کل موتور سه فاز در حالت مثلث، مشابه حالت ستاره و به صورت مرحله ۴ به بعد می توان عمل کرد.

– توان هر فاز از رابطه (۴) محاسبه می شود.

– توان کل سه فاز موتور طبق رابطه (۵) به دست می آید.

– معادله (۴) را در معادله (۵) قرار می دهیم.

– با توجه به رابطه قانون اهم به جای  $I_p$  معادل آن را قرار می دهیم.

به جای  $V_p$  معادل آن را طبق روابط خاص حالت مثلث قرار می دهیم.

– توان کل ( $P_A$ ) از رابطه نهایی توان کل، مطابق رابطه (۶) به دست می آید.

از مقایسه توان موتور در حالت ستاره با توان موتور در حالت مثلث و محاسبه مقدار نسبت این توان ها می توان به نتیجه ای مطابق رابطه (۷) دست یافت.

توضیح:



۱- توان نامی روی بدنه موتورهایی که امکان راه اندازی به صورت

ستاره مثلث را دارند نشان دهنده توان موتور در حالت مثلث است.

۲- در حالت ستاره توان موتور  $\frac{1}{3}$  توان نامی است؛ در این شرایط نباید موتور زیر بار قرار گیرد.

$$(۳) \quad P_\lambda = \frac{V_L^2}{Z_p} \cdot \cos \varphi \quad \text{توان کل ستاره}$$

$$(۴) \quad P_p = V_p \cdot I_p \cdot \cos \varphi$$

$$(۵) \quad P = 3P_p$$

$$P = 3V_p \cdot I_p \cdot \cos \varphi$$

$$I_p = \frac{V_p}{Z_p}$$

$$p = 3V_p \cdot \frac{V_p}{Z_p} \cdot \cos \varphi$$

$$P = 3V_L \cdot \frac{V_L}{Z_p} \cdot \cos \varphi$$

$$P = 3 \frac{V_L^2}{Z_p} \cdot \cos \varphi$$

$$(۶) \quad P_\Delta = 3 \frac{V_L^2}{Z_p} \cdot \cos \varphi \quad \text{توان کل مثلث}$$

$$\frac{P_\lambda}{P_\Delta} = \frac{\frac{V_L^2}{Z_p} \cdot \cos \varphi}{3 \frac{V_L^2}{Z_p} \cdot \cos \varphi} = \frac{V_L^2 \cdot \cos \varphi \cdot Z_p}{3 V_L^2 \cdot \cos \varphi \cdot Z_p}$$

$$\frac{P_\lambda}{P_\Delta} = \frac{1}{3}$$

$$(۷) \quad \frac{P_\lambda}{P_\Delta} = \frac{1}{3} P_\Delta$$

۱- برای کسب اطلاعات و یادآوری مطالب گذشته به فصل ۱۱ کتاب مبانی الکتریسته مراجعه کنید.



## تغییر جهت گردش در موتورهای سه فاز

برای ایجاد تغییر جهت گردش در موتورهای سه فاز سه کافی است به طور دلخواه جای دو سیم فاز از سر سیم ورودی به سیم پیچ های استاتور موتور را عوض کرد.

در اثر این جابه جایی جهت میدان مغناطیسی دوار در پوسته استاتور تغییر می کند. به این ترتیب جهت نیروی محرکه القایی، جریان القایی و در نتیجه جهت نیروی وارد بر روتور عوض می شود و در خلاف جهت قبلی به حرکت درمی آید. شکل های ۳۴ و ۳۵ وضعیت سیم پیچی های موتور در حالت راست گرد و چپ گرد را نشان می دهند.

تذکر: تعویض جای دو فاز هیچ گونه ارتباطی با وضعیت اتصال سیم پیچ های استاتور ندارد و موتور می تواند در حالت ستاره (  $\Delta$  ) یا مثلث (  $\Delta$  ) باشد.

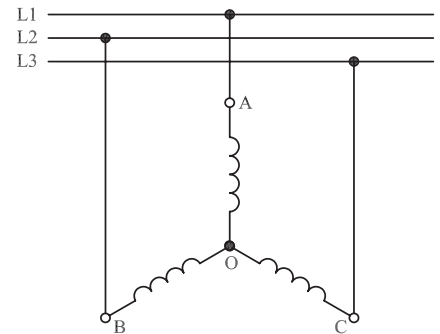
طبق قرارداد اتصال فازها به صورت شکل ۳۶ به سر سیم های موتور را حالت «راست گرد» و اتصال فازها مطابق شکل ۳۷ را حالت «چپ گرد» نامند.

**تمرین:** وضعیت اتصال سیم پیچی های موتور سه فاز با اتصال مثلث در حالت های راست گرد و چپ گرد را رسم کنید.

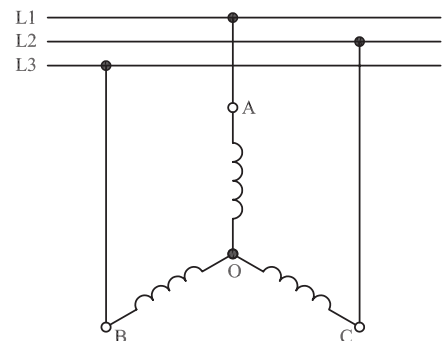
## راه اندازی موتورهای سه فاز آسنکرون در شبکه تک فاز

در صورت عدم دسترسی به شبکه سه فاز، می توان یک موتور سه فاز آسنکرون را در شبکه تک فاز راه اندازی کرد. برای این که در این شرایط موتور دارای قدرت و گشتاور راه اندازی مناسب باشد معمولاً از یک خازن روغنی در مدار سیم پیچی استاتور استفاده می شود. ظرفیت خازن مناسب را می توان از جدول ۳ محاسبه کرد.

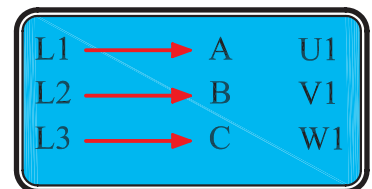
چون وضعیت اتصال سیم پیچی های موتور به صورت ستاره یا مثلث است، نحوه قرار گرفتن خازن در مسیر سیم پیچی های استاتور موتور نیز به دو صورت می تواند باشد. شکل های ۳۸ و ۳۹ وضعیت سیم پیچی های موتور را در حالت ستاره راست گرد و شکل های ۴۰ و ۴۱ وضعیت سیم پیچی های موتور در حالت ستاره چپ گرد را نشان می دهد.



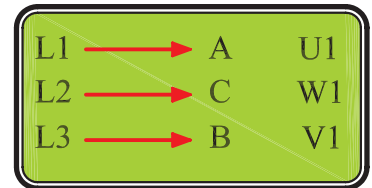
شکل ۳۴- حالت راست گرد اتصال ستاره



شکل ۳۵- حالت چپ گرد اتصال ستاره



شکل ۳۶



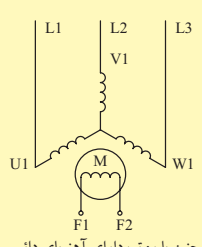
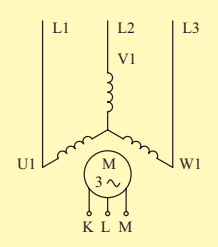
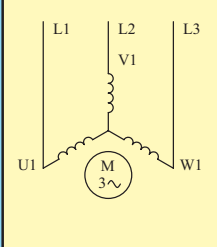
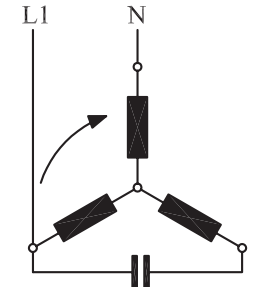
شکل ۳۷

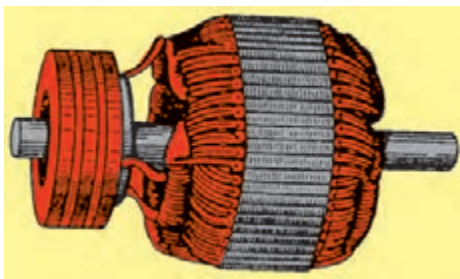
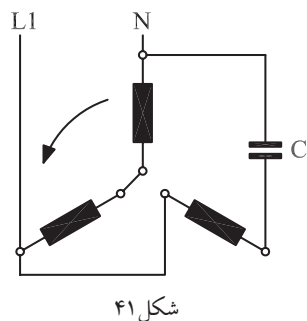
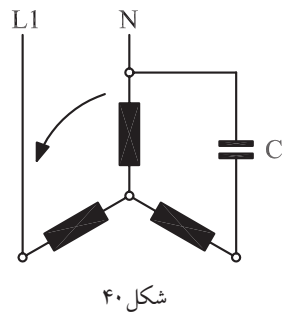
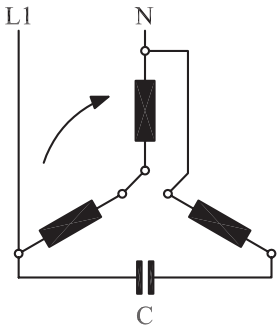
جدول ۳- ظرفیت خازن روغنی راه انداز موتور سه فاز در شبکه تک فاز

ظرفیت خازن به ازای هر بخارتوان	ظرفیت خازن به ازای هر کیلووات توان
۵۰ میکروفاراد	۷۰ میکروفاراد

جدول ۴- ویژگی های موتورهای سه فازه را نشان می دهد.

جدول ۴- ویژگی های موتور سه فاز

موتور سنکرون قفسه ای	موتور با روتور قفسه ای	موتور با روتور	سیم بندی و اتصال برای راست گرد
 <p>همچنین با روتور دارای آهنربای دائم</p>			 <p>شکل ۳۸</p>
جابه جا کردن دو سر سیم بیرونی به طور مثال $L_1$ با $L_2$ تغییر جهت گردش			
۷ تا ۳ (با قفسه راه انداز)	تقریباً ۱ در شروع با گشتاور $M_N$	۷ تا ۳	سیم بندی و اتصال برای راست گرد
۱ تا ۰٫۵ (با قفسه راه انداز)	۲ تا	۳ تا ۰٫۴	تغییر جهت گردش
۴ تا ۱٫۵	۱٫۶ تا ۲٫۵	تک قفسه ای ۱٫۶ تا ۲ دو قفسه ای ۱۶ تا ۳	قابلیت تحمل اضافه بار کوتاه مدت
اتصال مستقیم به شبکه بدون تحریک (با قفسه راه انداز)	با مقاومت های راه انداز در مدار روتور	اتصال مستقیم به شبکه با تغییر تعداد قطب ها برای دور موتور کم	رایج ترین روش راه اندازی
به ندرت از طریق تغییر فرکانس	از طریق مقاومت های روتور به ندرت از طریق تغییر فرکانس	تغییر تعداد قطب ها به ندرت از طریق تغییر فرکانس	کنترل دور موتور
۱:۳	از طریق مقاومت های روتور تا ۱:۳ با کنترل فرکانس تا ۱:۲۰	تغییر تعداد قطب ها تا ۱:۸	حدود تنظیم دور موتور



شکل ۴۲

### موتور آسنکرون روتور سیم پیچی

روتور این نوع موتورها از سه دسته سیم پیچی تعبیه شده در آن تشکیل شده است. معمولاً اتصال سیم پیچی های روتور از داخل به صورت ستاره است. سرهای خروجی این سه دسته سیم پیچی، از داخل موتور خارج شده و توسط سه حلقه لغزان (رینگ) واقع روی محور به جاروبک های ساکن (زغال ها) وصل شده است (شکل ۴۲). این سه جاروبک از خارج به یک مقاومت متغیر (رئوستا) که به شکل ستاره بسته شده است متصل می شود (شکل ۴۳).

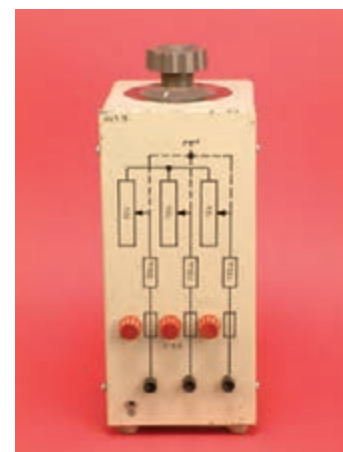


همان طوری که در بحث موتورهای القایی نیز اشاره شد، در آغاز حرکت، چون روتور هنوز ساکن است و میدان با سرعت سنکرون می گردد هادی های روتور توسط خطوط میدان مغناطیسی با سرعت سنکرون قطع می شوند، در سیم پیچی روتور جریان قوی تری القا می شود. علت به وجود آمدن جریان زیاد در موقع راه اندازی موتورهای القایی، کم بودن مقاومت سیم پیچی روتور است. به طوری که اگر موتورهای القایی را به طور مستقیم به شبکه وصل کنیم در لحظه اول حدود ۳ تا ۷ برابر جریان اسمی از شبکه دریافت می کنند.

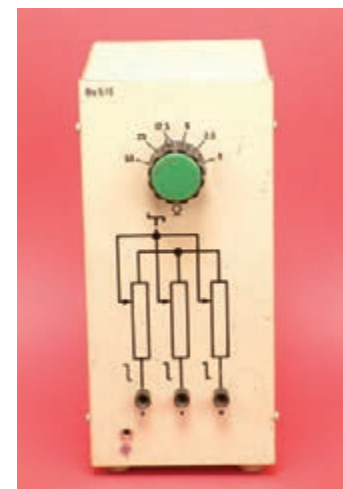
در موتورهای روتور سیم پیچی به کمک حلقه های لغزنده و وارد کردن مقاومت در مسیر هر دسته سیم پیچی روتور به هنگام راه اندازی، مقاومت روتور افزایش یافته و در نتیجه جریان راه اندازی کاهش می یابد. در شکل های ۴۳ و ۴۴ دو نمونه مقاومت راه انداز را مشاهده می کنید.

پس از راه اندازی موتور به تدریج مقاومت موجود در مدار روتور را کاهش می دهیم و در نهایت از مدار خارج می کنیم.

در چنین موتورهایی به جهت اضافه شدن مقاومت مدار روتور و بهتر شدن میزان ضریب قدرت روتور، گشتاور راه اندازی نسبت به موتورهای القایی مشابه بهتر شده و موتور نرم تر راه اندازی می شود. در شکل ۴۵ شکل ظاهری و در شکل ۴۶ اجزای داخلی یک موتور روتور سیم پیچی را مشاهده می کنید.



شکل ۴۳



شکل ۴۴

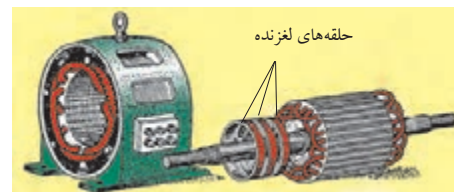
### موتور سنکرون

اساس کار موتور سنکرون بر پایه تأثیر میدان مغناطیسی بر سیم حامل جریان است. موتورهای سه فاز سنکرون که در صنعت به کار می روند اغلب از نوعی هستند که در روی روتور از سیم پیچی استفاده می شود که با جریان مستقیم تحریک می شود (شکل ۴۷).

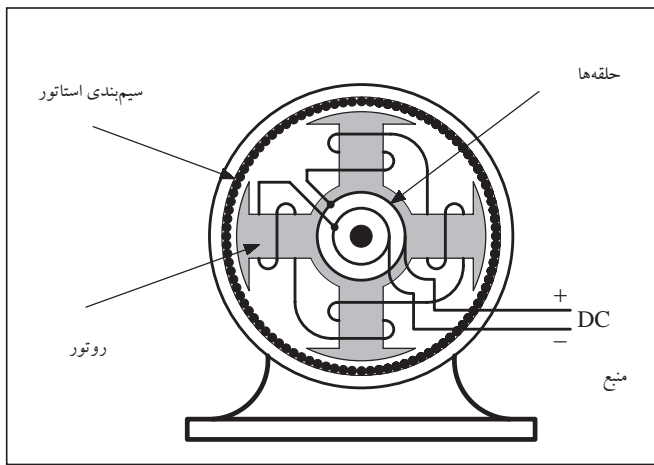


شکل ۴۵- موتور روتور سیم پیچی

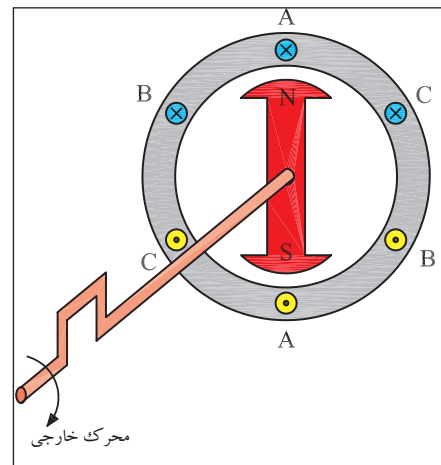
موتورهای سنکرون که روتور آنها سیم پیچی شده است به تنهایی و به خودی خود راه نمی افتند بلکه نیاز به یک محرک دارند. از جمله این محرک ها می توان جریان مستقیم (dc) اعمال شده به سیم پیچی روتور و یا یک موتور خارجی را که جهت به گردش درآوردن مغناطیس طبیعی به کار می رود نام برد (شکل ۴۸).



شکل ۴۶- اجزای موتور روتور سیم پیچی



شکل ۴۷



شکل ۴۸

در جدول ۵ انواع موتورهای سه فاز القایی به همراه مزایا، معایب و نمونه‌های کاربردی برای هر یک مشاهده می‌شود.

جدول ۵- انواع موتورهای سه فاز القایی

نمونه‌های کاربرد	مزایا و معایب موتور	نوع موتور
ماشین‌های ابزار، پمپ‌ها، دمنده‌های هوا، بالابرها، کوچک، جرثقیل‌های بزرگ، ماشین‌های بافندگی با فرکانس دورانی ثابت	<ul style="list-style-type: none"> <li>• ارزان‌تر از موتورهای دیگر، ساختمان ساده، ساختار محکم، دارای بازوهای نگهدارنده، بدون پارازیت در رادیو در زمان کار، ضریب اطمینان کاری بزرگ، روتور دارای عایق کاری سیم‌پیچ‌ها نیست، فرکانس دورانی تا حدی مستقل از بار است.</li> </ul>	<p>موتور با روتور قفسه‌ای (موتور با روتور اتصال کوتاه)</p> <p>نحوه کار: تغییر جهت قطب‌ها با ۲ تا ۴ سرعت</p> <p>شکل خاص: موتور رلوکتانسی</p>
	<ul style="list-style-type: none"> <li>• در اتصال مستقیم به برق جریان راه‌اندازی بزرگ است، گشتاور اولیه به خصوص بزرگ نیست، در فرکانس ۵۰ Hz فرکانس دورانی بیش‌تر از ۳۰۰۰/min نیست، تنظیم بدون پله فرکانس دورانی فقط با صرف هزینه مناسب و از طریق مدارهای الکترونیکی ممکن است.</li> </ul>	<p>موتور با روتور دارای حلقه لغزان (روتور سیم‌پیچی)</p>
بالابرها، متوسط و بزرگ، در موارد استثنایی ماشین‌های بزرگ، سنگ‌شکن‌ها، گرداننده وسایل مختلف در صنعت نمایش	<ul style="list-style-type: none"> <li>• در مقایسه با نوع روتور قفسه‌ای جریان راه‌اندازی کوچک، گشتاور اولیه بزرگ امکان دارد، فرکانس دورانی از طریق جابه‌جایی مقاومت‌های راه‌انداز قابل کنترل محدود می‌شود، اتصال ترمزی امکان‌پذیر است.</li> </ul>	<p>مزایا</p>
	<ul style="list-style-type: none"> <li>• به‌طور چشم‌گیری گران‌تر از موتور با روتور قفسه‌ای، کار همراه با تولید جرقه، دارای پارازیت رادیو، نیاز به راه‌انداز دارد، جاروبک‌های زغالی و حلقه لغزان نیازمند مراقبت بیش‌تری است، فرکانس دورانی مانند موتور با روتور قفسه‌ای محدود می‌شود.</li> </ul>	<p>معایب</p>

## آشنایی با پلاک مشخصات الکتروموتورهای سه فاز

برای انتخاب صحیح و مناسب موتور سه فاز می بایست به توضیحات روی پلاک مشخصات موتور کاملاً توجه نمود. شکل پلاک موتورهای سه فاز همچنین اطلاعات نوشته شده روی آن ها متفاوت است. شکل های ۴۹، ۵۰ و ۵۱ سه نمونه پلاک موتور سه فاز را نشان می دهد.

اگر مشخصات نوشته شده روی پلاک موتورها را با یکدیگر مقایسه کنیم مشاهده می شود که این پلاک ها تفاوت هایی با هم دارند. در شکل های ۵۲، ۵۳، ۵۴ و ۵۵ بخش های مختلف یک نوع پلاک موتورهای سه فاز مشاهده می شود. در جدول ۶ توضیحات مربوط به هر قسمت آمده است.

1		
2		
3 4	Nr. 5	
6 7	8 A	
9 10 11	COS φ 12	
13 14 /min	15 Hz	
16 17 18V	19 A	
Is. Kl. 20	IP 21	22 t
23		

شکل ۴۹

PE + 21 PLUS™ PREMIUM EFFICIENCY							
ORD.NO.	1LA02864SE41	FR. NO.					
TYPE	RGZESD	FRAME	286T				
H.P.	30.00	SERVICE FACTOR	1.15	3 PH			
AMPS	34.9	VOLTS	460				
R.P.M.	1765	HERTZ	60				
DUTY	CONT	40° C	AMB.	DATE CODE			
CLASS (NEMA)	F	NEMA DESIGN	B	K. V. A. CODE	G	NEMA DESIGN EFF.	93.6
SH. END BRG.	50BC03JPP3	OPP. END BRG.	50BC03JPP3				
MILL AND CHEMICAL DUTY QUALITY INDUCTION MOTOR							
Siemens Energy & Automation, Inc. Little Rock, AR							

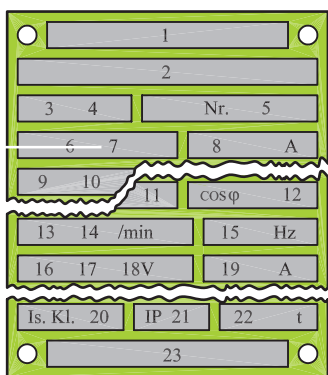
شکل ۵۰

MOTOR							
MODEL	19308J - X						
TYPE	CJ4B	FRAME	324TS				
VOLTS	230 / 460	C AMB.	INS CL. 40B				
FRT. BRG.	210SF	EXT. BRG.	312SF				
SERV. FACT.	1.0	OPER. INSTR.	C - 517				
PHASE	3	Hz	60	CODE	3	WDGS.	1
H.P.	40						
R.P.M.	3565						
AMPS	106 / 53						
NEMANOM EFF.							
NOM. P. F.							
MIN. AIR VEL. FT. / MIN.							
DUTY	Cont	NEMA DESIGN B					
FULL WINDING		PART WINDING					
LOW VOLTAGE	HIGH VOLTAGE	LOW VOLTAGE					
L <sub>1</sub> L <sub>2</sub> L <sub>3</sub>	L <sub>1</sub> L <sub>2</sub> L <sub>3</sub> JOIN	STARTER	L <sub>1</sub> L <sub>2</sub> L <sub>3</sub>				
T <sub>1</sub> T <sub>2</sub> T <sub>3</sub> T <sub>4</sub> T <sub>5</sub> T <sub>6</sub>	T <sub>1</sub> T <sub>2</sub> T <sub>3</sub> T <sub>4</sub> T <sub>5</sub> T <sub>6</sub>	START 3M CONTACTOR	T <sub>1</sub> T <sub>2</sub> T <sub>3</sub> T <sub>4</sub> T <sub>5</sub> T <sub>6</sub>				
T <sub>7</sub> T <sub>8</sub> T <sub>9</sub> T <sub>6</sub>	T <sub>1</sub> T <sub>2</sub> T <sub>3</sub> T <sub>4</sub> T <sub>5</sub> T <sub>6</sub>	RUN 3M CONTACTOR	T <sub>7</sub> T <sub>8</sub> T <sub>9</sub> T <sub>6</sub>				
LOUIS ALLIS							

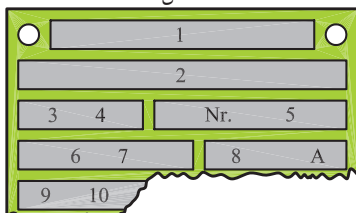
شکل ۵۱

جدول ۶

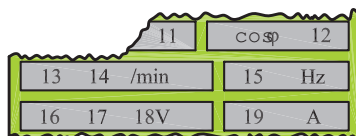
شماره	اطلاعات داده شده
۱	نشانه کارخانه (نام و آرم)
۲	نشانه نوع ماشین (تیب ماشین)
۳	نوع جریان مانند: G (جریان مستقیم)، E (جریان تک فاز)، D (جریان سه فاز)
۴	نوع کار (Gen - ژنراتور)؛ (Mot - موتور)
۵	شماره تولید ماشین
۶	نوع اتصال سیم پیچ استاتور در ماشین های سنکرون و القایی، به علاوه:
	علامت
	تعداد کلاف و مدار
۱	
	با کلاف (سیم پیچ) کمکی
۱ ~	
	به صورت باز
۳ ~	
	ستاره
۳ ~	
	مثلث
	ستاره با نقطه وسط خارج شد
۷	ولتاژ نامی
۸	جریان نامی
۹	توان نامی (تحویلی) یا قدرت ظاهری خروجی در موتورها و ژنراتورها
۱۰	نشانه واحدها kW، W، kVA، VA موتورها بر حسب (kW یا W) و مولدها بر حسب (kVA یا VA)
۱۱	نوع کار (در کار دائمی SI=) و زمان کار نامی یا مدت زمان روشن بودن نسبی. مثال: S۳۰ min.
۱۲	ضریب توان نامی COS. در ماشین های سنکرون در صورتی که توان راکتیو دریافت شود، باید نشانه u (تحریک ناقص) اضافه شود.
۱۳	جهت چرخش (از طرف سر محور موتور نگاه می شود): → (راست گرد) ← (چپ گرد)
۱۴	سرعت نامی. (علاوه بر این در موتورهای با تحریک سری بیشینه سرعت؛ در مولدهای با توربین آبی، سرعت میانی توربین؛ در موتورهای چرخ دنده دار سرعت آخرین چرخ دنده n <sub>p</sub> ارائه می شود.)
۱۵	فرکانس نامی
	در ماشین جریان مستقیم و ماشین سنکرون
۱۶	تحریک کننده یا «Err»
	در روتور با حلقه لغزان
۱۷	روتور یا «Lft»
	نوع اتصال سیم پیچ روتور
۱۸	ولتاژ تحریک نامی به V (ولت)
	ولتاژ سکون روتور به V (ولت)
۱۹	جریان تحریک در کار نامی. اگر جریان کوچک تر از باشد، اطلاعات حذف می شود.
۲۰	گروه مواد عایق کننده (Y, A, E, B, F, H, C), (Y, A, E, B, F, H, C). اگر سیم پیچ استاتور و روتور به گروه های مختلفی متصل باشند، ابتدا گروه سیم پیچ استاتور و سپس گروه سیم پیچ روتور بیان می شود. (کلاس عایقی) (مثلاً F/B).
۲۱	نوع محافظت طبق DIN۴۰۰۵، مثلاً IP۴۴
۲۲	وزن تقریبی به t، برای وزن های کم تر از یک تن اطلاعاتی داده نمی شود.
۲۳	توضیحات اضافی، به طور مثال ... / VDEO۵۳۰ مقدار متوسط خنکی با تهویه هوای آزاد یا خنک شدن با آب.



شکل ۵۲



شکل ۵۳



شکل ۵۴



شکل ۵۵

توضیحات مربوطه به نمونه دیگری از پلاک موتورهای سه فاز که در شکل های ۵۶، ۵۷ و ۵۸ نشان داده شده در جدول ۷ آمده است.

PE*21 PLUS™ PREMIUM EFFICIENCY	
ORD.NO.	1LA02864SE41
TYPE	RGZESD
H.P.	30.00
AMPS	34.9
R.P.M.	1765
DUTY	CONT 40°C AMB.
CLASS INSUL	F
SHT. END BRG.	50BC03JPP3
FRAME	286T
SERVICE FACTOR	1.15
VOLTS	460
HERTZ	60
PH	3 PH
NEMA NOM. EFF.	93.6
OP. END BRG.	50BC03JPP3
MILL AND CHEMICAL DUTY QUALITY INDUCTION MOTOR	
Siemens Energy & Automation, Inc. Little Rock, AR	

شکل ۵۶

PE*21 PLUS™ PREMIUM EFFICIENCY	
ORD.NO.	1LA02864SE41
TYPE	RGZESD
H.P.	30.00
AMPS	34.9
R.P.M.	1765

شکل ۵۷

VOLTS	460
HERTZ	60
DUTY	CONT 40°C AMB.
CLASS INSUL	F
SHT. END BRG.	50BC03JPP3
FRAME	286T
SERVICE FACTOR	1.15
VOLTS	460
HERTZ	60
PH	3 PH
NEMA NOM. EFF.	93.6
OP. END BRG.	50BC03JPP3
MILL AND CHEMICAL DUTY QUALITY INDUCTION MOTOR	
Siemens Energy & Automation, Inc. Little Rock, AR	

شکل ۵۸

جدول ۷

شماره	اطلاعات داده شده
۱	نام کارخانه
۲	مدل
۳	قدرت برحسب اسب بخار
۴	شماره بدنه
۵	ولتاژ کار
۶	تعداد فاز - یک فاز یا سه فاز
۷	مقدار جریان (مقدار آمپر)
۸	ضریب خدمات (ضریب کارکرد)
۹	کلاس عایقی
۱۰	دمای مجاور (دمای محیط)
۱۱	تعداد دور در دقیقه
۱۲	مدت زمان کار موتور در بار نامی
۱۳	حرف رمز حالت توقف و یا در حال کار روتور
۱۴	حداکثر بازده
۱۵	میزان بازده اسمی
۱۶	استاندارد کارخانجات تولید کننده وسایل الکتریکی
۱۷	ضریب قدرت
۱۸	فرکانس (برحسب هرتز)

### شرح تکمیلی برخی از علائم روی پلاک

در ردیف یازدهم جدول ۶ نوع کار و مدت زمان روشن بودن ماشین به طور نسبی بیان می شود. هشت حالت کاری طبق استاندارد تعریف شده است که با حروف S<sub>1</sub> تا S<sub>8</sub> نشان داده می شوند. مفهوم هر یک از حروف مطابق جدول ۸ است! مثلاً اگر روی پلاک موتوری در ردیف نوع کار، S<sub>1</sub> نوشته شده باشد نشان می دهد که این موتور تحت بار نامی، در درجه حرارت پایدار و بدون وقفه کار می کند بدون این که از دمای مجاز موتور تجاوز کند.

۱- به خاطر سپردن مطالب مربوط به نوع کار و زمان روشن بودن ماشین (جدول ۸) اجباری نیست.



## جدول ۸- انواع کار ماشین‌ها

نوع کار	شرح و مثال
کار پیوسته S <sub>1</sub>	ماشین تحت بار نامی به درجه حرارت پایدار و ثابت می‌رسد. کار ماشین می‌تواند بدون وقفه انجام شود، بدون این که از دمای مجاز تجاوز کند. مثال: پمپ فاضلاب.
کار کوتاه مدت S <sub>2</sub>	زمان کار در مقایسه با وقفه بعد از آن کوتاه است. کار با بار نامی فقط در زمان داده شده مجاز به انجام است. زمان‌های بارگذاری استاندارد: ۱۰، ۳۰، ۶۰ و ۹۰ دقیقه. مثال: موتور محرکه سیرن.
کار موقت S <sub>3</sub>	زمان روشن بودن ED فقط بخشی از مدت زمان سیکل است. EDهای استاندارد: ۱۵، ۲۵، ۴۰ و ۶۰. اگر مدت زمان سیکل معلوم نباشد، آن را ۱۰ دقیقه در نظر می‌گیرند. در نوع کار S <sub>3</sub> مرحله راه‌اندازی هیچ اثری بر روی دمای ماشین نمی‌گذارد. مثال برای S <sub>3</sub> : موتور بالابر (روتور با حلقه لغزان)
S <sub>4</sub>	در S <sub>4</sub> کار شبیه S <sub>3</sub> است، با این حال جریان راه‌اندازی، ماشین را بیش‌تر گرم می‌کند. اطلاعات مثلاً: h / راه‌اندازی ۵۰۰، S <sub>4</sub> ED ۲۵. مثال برای S <sub>4</sub> : موتور محرکه برای بالابر کوچک (روتور قفسه‌ای).
S <sub>5</sub>	در S <sub>5</sub> کار شبیه S <sub>4</sub> است، با این حال در این جا یک ترمز الکتریکی (ترمز جریان مستقیم، ترمز جریان معکوس) در نظر گرفته شده، که در گرم شدن نیز سهیم است. اطلاعات مثلاً: h / راه‌اندازی ۵۰۰، جریان معکوس، S <sub>5</sub> ED ۲۵. مثال برای S <sub>5</sub> : موتور محرکه برای نقاله‌ها.
کار پیوسته با بار موقت S <sub>6</sub>	این نوع کار شبیه نوع کار S <sub>3</sub> است با این حال این ماشین در طی وقفه در حالت بی‌باری می‌ماند و خاموش نمی‌شود. اطلاعات مثلاً: S <sub>6</sub> ۱۰min / ۶۰min یا بهتر S <sub>6</sub> ED ۲۵
کار بدون وقفه S <sub>7</sub>	این ماشین در کار بدون وقفه است و بدین جهت از طریق راه‌اندازی مداوم و ترمز الکتریکی بیش از حد معمول گرم می‌شود. اطلاعات مثلاً: h / راه‌اندازی ۱۰۰، ترمز با جریان مستقیم، S <sub>7</sub> مثال: موتور محرکه برای ماشین‌های تراش مرکزی (ماشین ابزار خودکار)
S <sub>8</sub>	این نوع کار شبیه S <sub>7</sub> است، با این حال به جای راه‌اندازی و ترمز با تغییر دور، به‌طور مثال از طریق تغییر قطب‌ها، کار را پیش می‌برد. اطلاعات: S <sub>8</sub> ۱۰min / ۱۵۰۰min <sup>-1</sup> / ۵min <sup>-1</sup> / ۳۰۰۰min <sup>-1</sup> کاربرد: خط تولید خودکار



در ردیف بیست و دوم جدول ۶ که نوع محافظت (ایمنی) به کار رفته در مقابل تماس و نفوذ اجسام خارجی و آب بیان می شود از دو حرف IP و دو رقم کد استفاده می شود اولین رقم درجه ایمنی در مقابل تماس و نفوذ اجسام خارجی و دومین رقم درجه ایمنی در مقابل نفوذ آب را نشان می دهد. گاهی اوقات نیز از کد ۳ رقمی استفاده می شود که یک رقم آن مربوط به شرایط محیطی است. در جدول ۹ معانی هریک از رقم های اول و دوم بعد از را مشاهده می کنید. همچنین بر روی برخی دستگاه ها از علائم خاصی مشابه، علائم جدول ۹ استفاده می شود. توضیحات هریک را می توان از جدول ها استخراج کرد.<sup>۲</sup> به عنوان مثال اگر بر روی پلاک موتوری IP۴۴ نوشته شده باشد بیانگر آن است که این موتور در مقابل اجسام خارجی بزرگ تر از قطر ۱mm و همچنین در مقابل پاشیده شدن آب حفاظت شده است.

جدول ۹

نوع ایمنی	توضیح	نشانه
ایمنی تماس و ایمنی جسم خارجی		
IP۰X	بدون ایمنی تماس، بدون ایمنی جسم خارجی	-
IP۱X	ایمنی در مقابل جسم خارجی بزرگ تر از ۵۰mm	-
IP۲X	ایمنی در مقابل جسم خارجی بزرگ تر از ۱۲mm	-
IP۳X	ایمنی در مقابل جسم خارجی بزرگ تر از ۲/۵mm	-
IP۴X	ایمنی در مقابل جسم خارجی بزرگ تر از ۱mm	-
IP۵X	ایمنی در مقابل رسوب گرد و غبار مضر به داخل	۱
IP۶X	ایمنی در مقابل نفوذ گرد و غبار	۲
ایمنی آب		
IP X۰	بدون ایمنی آب	-
IP X۱	ایمنی در مقابل ریزش عمودی قطرات آب	۳
IP X۲	ایمنی در مقابل ریزش مایل قطرات آب (۱۵۰° نسبت به عمود)	۳
IP X۳	ایمنی در مقابل پخش آب	۴
IP X۴	ایمنی در مقابل پاشیدن آب	۵
IP X۵	ایمنی در مقابل فوران آب، مثلاً از نازل	۶
IP X۶	ایمنی در مقابل جریان آب	۷
IP X۷	ایمنی در مقابل غوطه ور شدن	۷
IP X۸	ایمنی در مقابل غوطه وری کامل	۸

نشانه انواع ایمنی (مفهوم را در جدول بالا ببینید)							
							 ... Pa
1	2	3	4	5	6	7	8

1 International Protection (ایمنی بین المللی)

۲- به خاطر سپردن جزئیات جدول ۹ ضروری و اجباری نیست.

اصطلاحات و شرایط خاص، نحوه ریزش آب مندرج در جدول ۸ به همراه معانی هریک در شکل ۵۹ نشان داده شده است.



شکل ۵۹

بر روی ماشین‌ها از علائم اختصاری ایمنی نیز استفاده می‌شود. معانی هریک از این علائم مطابق شکل ۶۰ است.

معنی	علامت	معنی	علامت
دستگاه عایق‌بندی ایمنی شده است (طبقه ایمنی II)		اتصال سیم ایمنی	
مقاوم در مقابل اتصال کوتاه، مشروط		اتصال سیم زمین	
مقاوم در مقابل اتصال کوتاه، غیر مشروط		آزمایش شده طبق VDE	
برای دستگاه پزشکی		روی چوب نصب شود (ضد آتش)	
غیرقابل استفاده در وان حمام		خازن در صورت معیوب شدن خیلی گرم نمی‌شود (ضد آتش)	

شکل ۶۰

### کلاس حرارتی

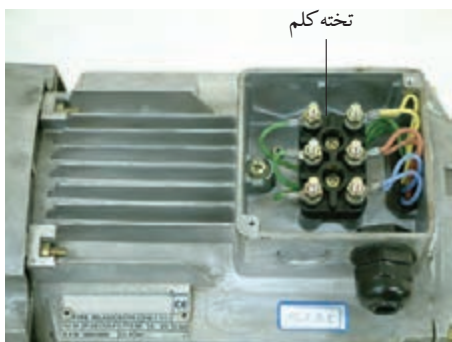
از آن جایی که افزایش بیش از حد دما بر روی خواص مکانیکی و عایقی ماشین‌های الکتریکی تأثیر می‌گذارد لذا بر روی بدنه آن‌ها حداکثر دمای مجاز ماشین مشخص شده است. اصطلاحاً به این دما «کلاس حرارتی» یا «کلاس عایقی» گفته می‌شود و بر روی پلاک ماشین با حروف اختصاری به صورت ISOL یا CONTCLASS نشان می‌دهند.

جدول ۱۰ حروف اختصاری مربوط به کلاس‌های حرارتی ماشین‌های الکتریکی را نشان می‌دهد. لازم به توضیح است اعدادی که در جدول مشاهده می‌شود از حاصل جمع دمای فرضی محیط ( $40^{\circ}\text{C}$ ) و دمای کارکرد ماشین به دست آمده است. لذا برای به دست آوردن ماکزیمم دمای ماشین در شرایط کاری می‌بایست دمای  $40^{\circ}\text{C}$  درجه را از عدد داخل جدول کم کرد. مثلاً، ماکزیمم دمای قابل تحمل موتوری با کلاس F برابر است با:

$$\theta = 155 - 40 = 115^{\circ}\text{C} \text{ (دما)}$$

جدول ۱۰

حداکثر دما	کلاس حرارتی یا عایقی
$90^{\circ}$	X یا (Y)
$105^{\circ}$	A
$120^{\circ}$	E
$130^{\circ}$	B
$155^{\circ}$	F
$180^{\circ}$	H
$210^{\circ}$	C



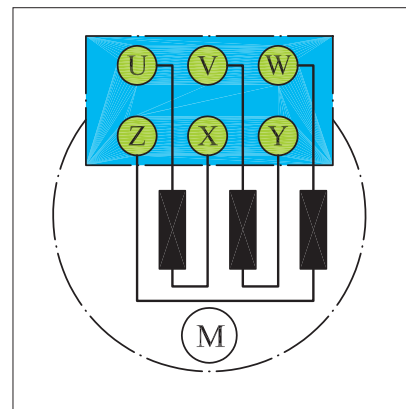
شکل ۶۱

### پلاک اتصالات موتور (تخته کلم)

برای اتصال سیم پیچ‌های موتور سه فاز، سر سیم‌ها از داخل پوسته به یک محفظه یا ترمینال موتور هدایت می‌شوند که اصطلاحاً به آن «تخته کلم» می‌گویند (شکل ۶۱).

به طور کلی سر و ته کلاف‌های یک موتور سه فاز، با دو حرف مشخص می‌شوند.

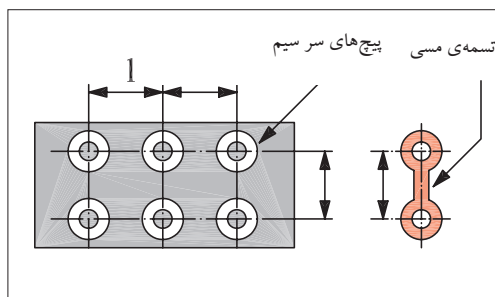
در استاندارد قدیمی برای نشان دادن سر کلاف‌ها به ترتیب برای کلاف اول تا سوم از حروف U، V، W و برای نمایش ته کلاف‌ها به ترتیب از حروف X، Y و Z استفاده می‌شد. نحوه قرار گرفتن سر سیم‌ها در زیر پیچ‌های تخته کلم مطابق شکل ۶۲ است. علت این که ته کلاف‌ها مشابه سر کلاف‌ها به ترتیب از کلاف اول تا سوم نوشته نمی‌شود بدین خاطر است که در صورت نیاز به ایجاد اتصالات ستاره یا مثلث بتوان بدون استفاده از کلید مربوطه و با قرار دادن چند تسمه مسی در زیر پیچ‌ها موتور را به صورت ستاره یا مثلث اتصال داد.



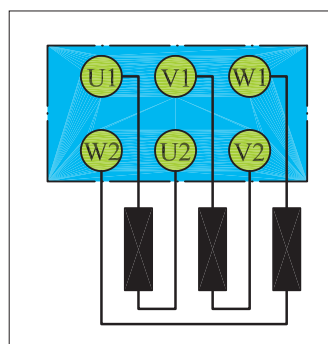
شکل ۶۲

شکل ۶۳ تصویری از پیچ‌های تخته کلم را به همراه تسمه مسی نشان می‌دهد.

در استاندارد (IEC) برای نشان دادن سر کلاف‌ها به ترتیب از کلاف اول تا سوم از حروف (U<sub>1</sub>، V<sub>1</sub> و W<sub>1</sub>) و برای مشخص کردن ته کلاف‌ها به ترتیب از حروف (U<sub>2</sub>، V<sub>2</sub> و W<sub>2</sub>) استفاده می‌شود. شکل ۶۴ وضعیت قرار گرفتن سیم‌پیچ‌ها و پیچ‌های تخته کلم را نشان می‌دهد.

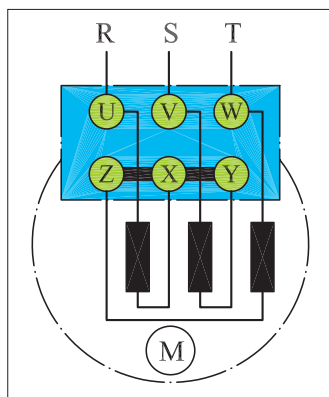


شکل ۶۳

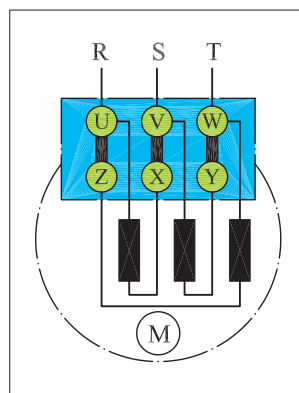


شکل ۶۴

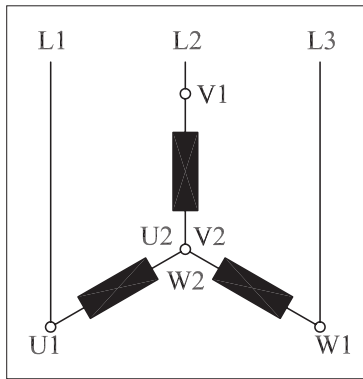
شکل‌های ۶۵ و ۶۶ چگونگی ایجاد اتصال ستاره و اتصال مثلث با استفاده از تسمه مسی بر روی تخته کلم با حروف اختصاری VDC (آلمانی) را نشان می‌دهد.



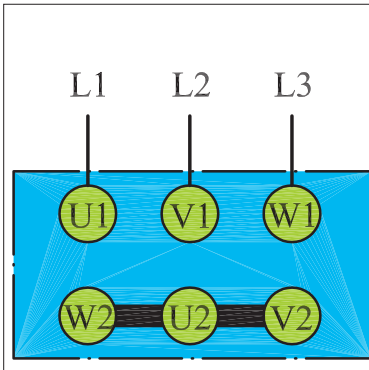
شکل ۶۵- اتصال ستاره



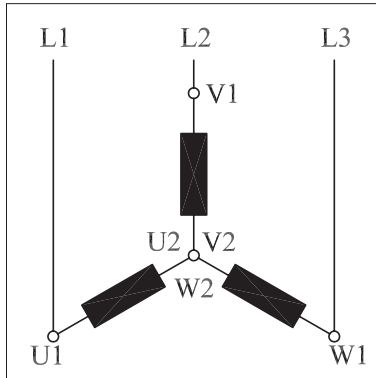
شکل ۶۶- اتصال مثلث



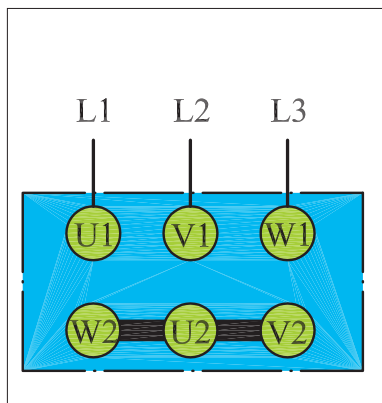
شکل ۶۷- وضعیت اتصال کلاف‌ها در حالت ستاره



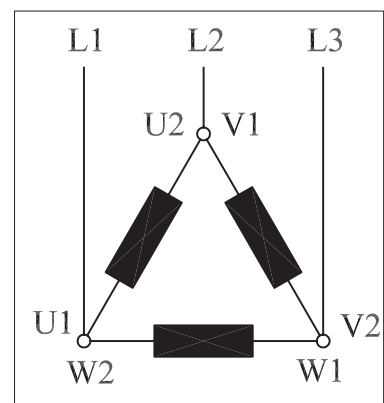
شکل ۶۸- تخته کلم موتور در حالت مثلث



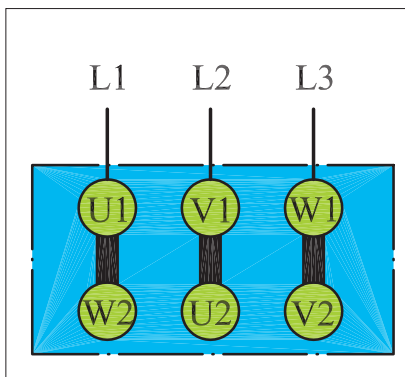
شکل ۶۹- وضعیت اتصال کلاف‌ها در حالت مثلث



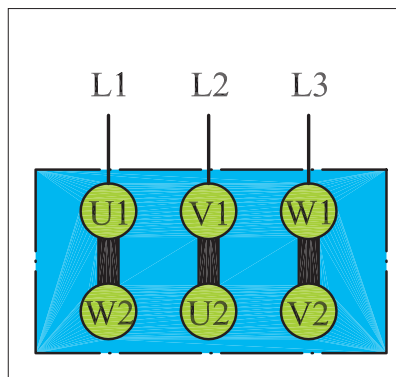
شکل ۷۰- تخته کلم موتور در حالت مثلث



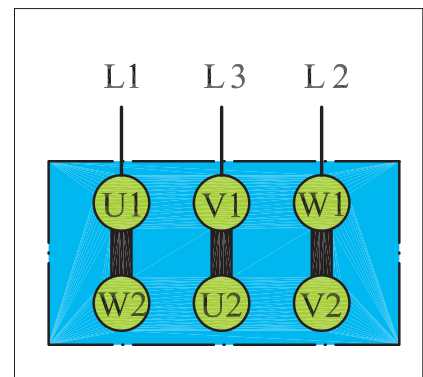
شکل ۷۱- اتصال ستاره راست گرد



شکل ۷۲- اتصال ستاره چپ گرد



شکل ۷۳- اتصال مثلث راست گرد



شکل ۷۴- اتصال مثلث چپ گرد

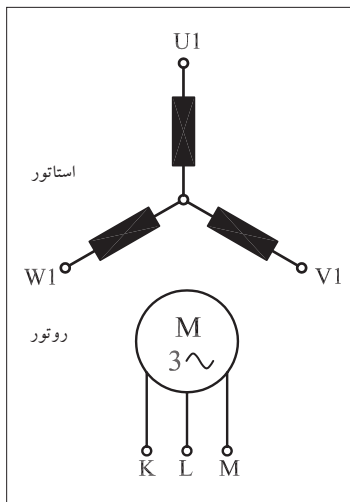
به ترتیب شکل های ۶۷ و ۶۸ اتصال کلاف‌های موتور و نحوه اتصال سرهای موتور در استاندارد IEC حالت ستاره را نشان می‌دهند. در شکل های ۶۹ و ۷۰ به ترتیب اتصال کلاف‌های موتور و نحوه اتصال سرهای موتور در استاندارد IEC حالت مثلث را مشاهده می‌کنید. همان‌طور که قبلاً اشاره شد برای تغییر جهت موتور ضروری است جای دو فاز در روی سیم پیچی‌های موتور عوض شود. شکل های ۷۱ و ۷۲ نحوه اتصال سیم‌های شبکه به تخته کلم موتور برای ایجاد حالت راست گرد و چپ گرد در اتصال ستاره را نشان می‌دهند.

شکل های ۷۳ و ۷۴ نحوه اتصال سیم‌های شبکه به تخته کلم موتور برای ایجاد حالات راست گرد و چپ گرد در اتصال مثلث را نشان می‌دهند.

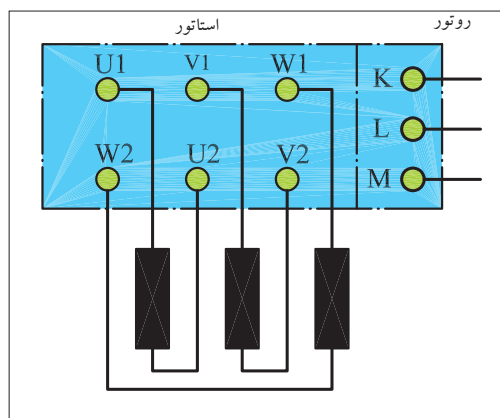


سیم پیچی استاتور موتورهای آسنکرون روتور سیم پیچی شده، مشابه استاتور موتورهای آسنکرون روتور قفسی نامگذاری می شود. حروف K، L، M یا u، v، w نیز برای نشان دادن سر سیم های روتور به کار می رود. در شکل های ۷۵ و ۷۶ وضعیت سیم پیچی های موتور روتور سیم پیچی و تخته کلم آن را می بینید.

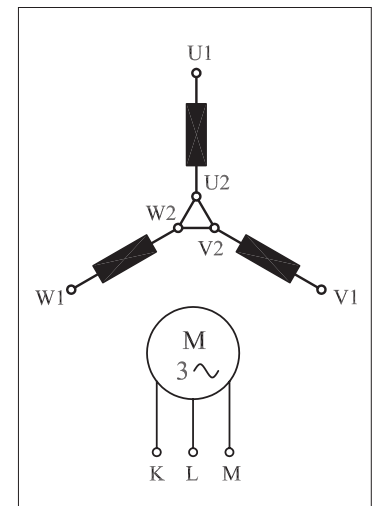
شکل های ۷۷ و ۷۸ اتصال کلاف ها و تخته کلم موتورهای سه فاز روتور سیم پیچی در حالت ستاره را نشان می دهد. در شکل های ۷۹ و ۸۰ اتصال کلاف ها و تخته کلم موتورهای سه فاز روتور سیم پیچی در حالت مثلث مشاهده می شود.



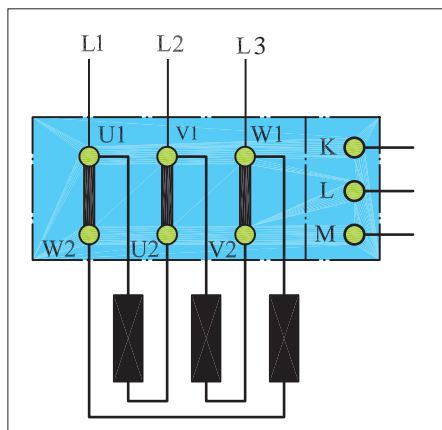
شکل ۷۵- اتصال کلاف ها



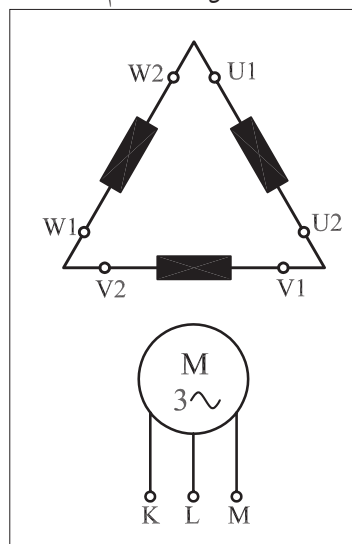
شکل ۷۶- تخته کلم



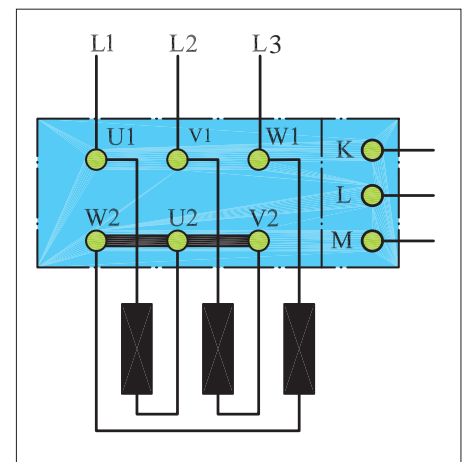
شکل ۷۷- اتصال کلاف ها



شکل ۷۸- تخته کلم



شکل ۷۹- اتصال کلاف ها



شکل ۸۰- تخته کلم



ساعات آموزشی

جمع

عملی

نظری

# کار عملی (۱)



**هدف:** تشخیص سروته کلاف‌های موتور و اطمینان از سالم بودن کلاف‌ها

**وسایل و تجهیزات مورد نیاز:** برای انجام کارهای عملی از وسایل ارائه شده در جدول زیر استفاده کنید.

جدول ابزار و وسایل مورد نیاز در کارگاه

ردیف	تصویر یک نمونه وسیله	نام وسیله و ابزار کار	مقدار مورد نیاز هر میز
۱		پیچ گوشتی دوسو	۱ عدد
۲		پیچ گوشتی چهارسو	۱ عدد
۳		فازمتر	۱ عدد
۴		دم باریک	۱ عدد
۵		سیم چین	۱ عدد
۶		سیم لخت کن	۱ عدد
۷		انبردست	۱ عدد
۸		چاقوی کابل بری	۱ عدد
۹		قیچی کابل بری	۱ عدد
۱۰		بست کابل	۳۰ عدد
۱۱		کابل	۳۰ عدد
۱۲		سیم افشان میلی متر (با حداقل سطح مقطع ۱/۵ میلی متر مربع)	۳۰ متر



ادامه جدول ابزار و وسایل مورد نیاز در کارگاه

ردیف	تصویر یک نمونه وسیله	نام وسیله و ابزار کار	مقدار مورد نیاز هر میز
۱۳		ترمینال کائوچویی	۲۵ عدد
۱۴		ترمینال پلاستیکی	۲۴ عدد
۱۵		ریل فلزی	۲ متر
۱۶		آوومتر	۱ عدد
۱۷		آچار تخت (رینگی) در اندازه‌های مختلف	۱ سری
۱۸		آچار آلن (در اندازه‌های مختلف)	۱ سری
۱۹		تجهیزات مربوط به نصب مدارهای برق صنعتی (کنتاکتوری)	۱ سری

اجرای هر کار عملی نیاز به تئوری هایی در ارتباط با عملیات کارگاهی دارد. در هر کار عملی متناسب با نیاز ، مدت زمانی به آن اختصاص می یابد. این زمان عملاً جزء ساعات کار عملی محسوب شده است.



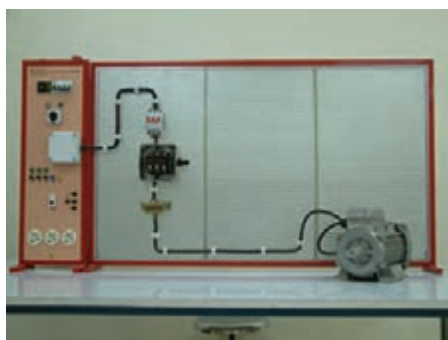
## نکات حفاظتی و اجرایی

■ هنگام اجرای آزمایش برای قرار دادن موتور، از میز کارگاهی مناسب استفاده کنید (شکل ۸۱- الف).

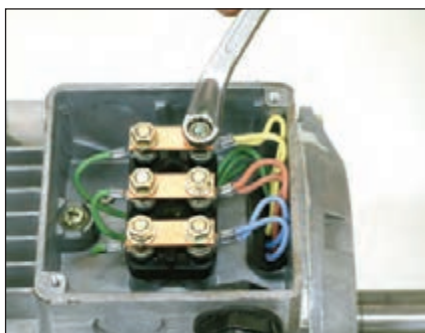
■ قبل از اتصال آوومتر یا آچار از باز بودن کابل برق اطمینان یابید و سپس تسمه های مسی بین سر کلاف ها را باز کنید (شکل ۸۱- ب).

■ هنگام کار از دست زدن به سر سیم های آوومتر (در حالت اهم متری) خودداری کنید (شکل ۸۱- پ).

■ وقتی پیچ و مهره های تخته کلم را باز می کنید یا می بندید دقت کنید آچار از روی مهره ها رد نشود. زیرا رد شدن آچار از روی مهره سبب ساییده شدن مهره می شود (شکل ۸۱- ت).



(الف)



(ب)



(پ)



(ت)

شکل ۸۱

## شرح کار

⚡ تخته کلم موتور سه فاز را مطابق شکل ۸۲ باز کنید و محل اتصال سر و ته کلاف ها را به همراه حروف مشخصه یادداشت کنید.

⚡ آوومتر موجود در کارگاه را در حالت اهم متری قرار دهید.

⚡ دو سر سیم اهم متر را مطابق شکل ۸۳ به پیچ های تخته کلم وصل کنید. در این صورت عقربه اهم متر می بایست تا انتهای صفحه منحرف شود.

⚡ محل سر سیم های اهم متر را مطابق شکل ۸۴ تغییر دهید. در این حالت نیز عقربه اهم متر می بایست تا انتهای صفحه منحرف شود.

⚡ در مرحله سوم نیز مانند شکل ۸۵ محل قرار گرفتن سر سیم های اهم متر را تغییر دهید.

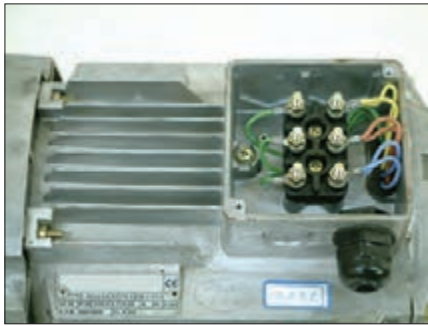
در این شرایط نیز می بایست عقربه تا انتهای صفحه منحرف شود.

## تذکر:



در صورتی که پیچ های نشان داده شده در تصاویر غیر از حالات نشان داده شده، با یکدیگر یا با بدنه موتور ارتباط داشته باشند موتور سالم نیست و نباید آن را در مدار قرار داد.





شکل ۸۲



شکل ۸۳



شکل ۸۴



شکل ۸۵

شکل ۸۶ تسمه های مسی مربوط به اتصالات تخته کلم را به همراه مهره و واشر نشان می دهد. برای ایجاد اتصالات آن ها را از انبار تحویل بگیرید  
 با به کار گیری آچار مخصوص مهره مربوط به اتصالات تخته کلم مطابق شکل ۸۷ انتهای کلاف ها را به یکدیگر وصل کنید.  
 در شکل ۸۸ تخته کلم یک موتور را که به حالت ستاره وصل شده مشاهده می کنید. با استفاده از اهم متر، مقدار مقاومت سر و ته کلاف های هر فاز موتور را اندازه گیری کنید.



شکل ۸۶



شکل ۸۷

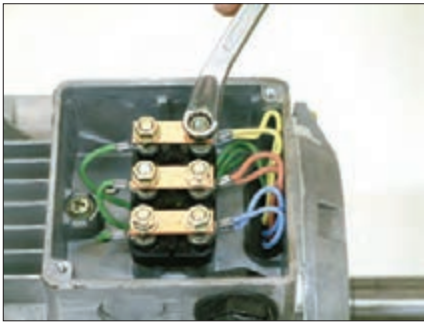


شکل ۸۸

$$R_1 = R(U_1 - U_2) = R(U - X) = \dots \Omega$$

$$R_2 = R(V_1 - V_2) = R(V - y) = \dots \Omega$$

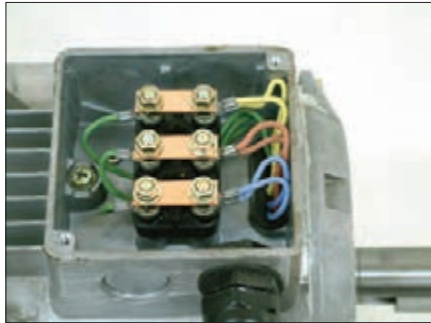
$$R_3 = R(W_1 - W_2) = R(W - Z) = \dots \Omega$$



شکل ۸۹

در این شرایط و در صورت سالم بودن موتور هرگاه یک سیم اهم متر به بدنه و سر سیم دیگر به هر یک از سیم پیچ های تخته کلم وصل شود، عقربه نباید منحرف شود. به عبارت دیگر نباید هیچ ارتباط الکتریکی بین کلاف های موتور با بدنه وجود داشته باشد. برای اطمینان می توان از مگر، لامپ تست یا اهم متر در رنج های بالا، عدم وجود اتصال بدنه را آزمایش کرد.

با کمک آچار اتصال ستاره را باز کنید.



شکل ۹۰

با به کارگیری آچار مخصوص مهره مربوط به اتصالات تخته کلم را مطابق شکل ۸۹ به یکدیگر وصل کنید.

در شکل ۹۰ تخته کلم یک موتور را که به حالت مثلث وصل شده مشاهده می کنید. با استفاده از اهم متر، مقدار مقاومت بین ترمینال های موتور را اندازه گیری کنید.

$$R_1 = R(U_1 - V_1) = \frac{2}{3} R(U_1 - U_2) = \dots \dots \dots \Omega$$

$$R_2 = R(V_1 - W_1) = \frac{2}{3} R(V_1 - V_2) = \dots \dots \dots \Omega$$

$$R_3 = (W_1 - U_1) = \frac{2}{3} R(W_1 - W_2) = \dots \dots \dots \Omega$$

در این شرایط و در صورت سالم بودن موتور نباید هیچ ارتباط الکتریکی بین کلاف های موتور با بدنه وجود داشته باشد. برای اطمینان می توان از مگر یا اهم متر در رنج های [K W]، عدم اتصال سیم ها به بدنه را آزمایش کرد. با کمک آچار اتصال مثلث را باز کنید.

سؤال: آیا نتایج به دست آمده با مطالب نظری مطابقت دارد؟

پاسخ:

.....

.....

.....

.....



## مراحل اجرای کار

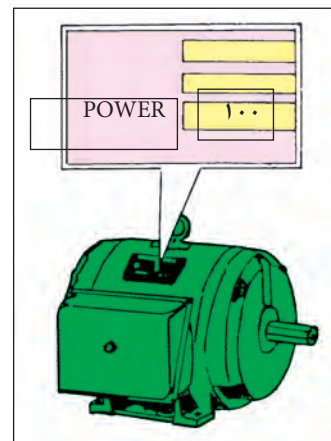
دو موتور سه فاز با توان‌های مختلف را از انبار تحویل بگیرید و کلیه مراحل قسمت اجرای کار را بر روی آن‌ها آزمایش کنید.

## نکاتی درباره انتخاب موتورهای الکتریکی

در صورتی که بخواهیم موتوری را برای کار خاصی انتخاب کنیم به نکات زیر می‌بایست توجه کرد.

### تناسب قدرت موتور با کار مورد نظر

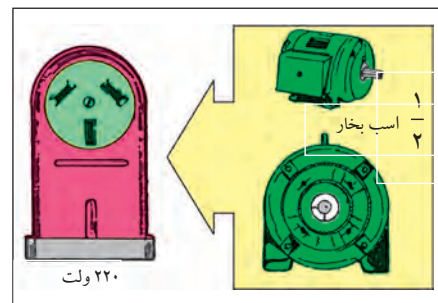
برای این منظور می‌بایست قدرتی که لازمست تا کار مورد نظر را انجام دهد بر حسب «وات» یا «اسب بخار» تعیین و سپس موتوری متناسب با آن قدرت انتخاب کرد (شکل ۹۱).



شکل ۹۱

### در نظر گرفتن مقررات شرکت برق

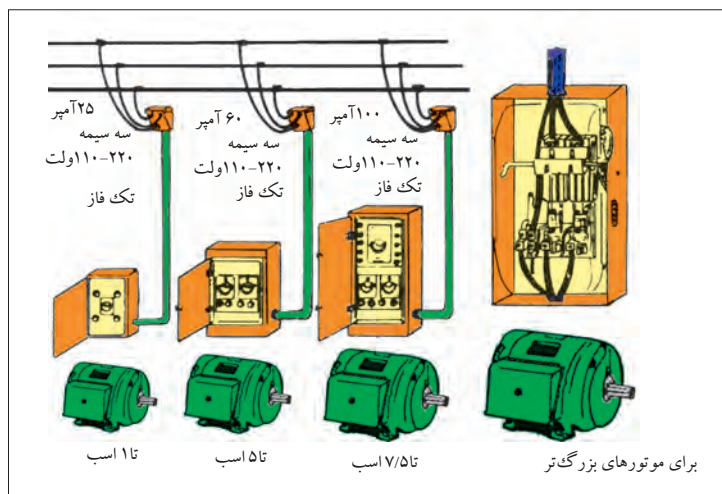
طبق استاندارد شرکت برق استفاده از موتورهای تا قدرت ۵ اسب بخار در شبکه تک فاز مجاز است. برای قدرت‌های بیش از ۵ اسب بخار حتماً می‌بایست از شبکه سه فاز استفاده شود (شکل ۹۲).



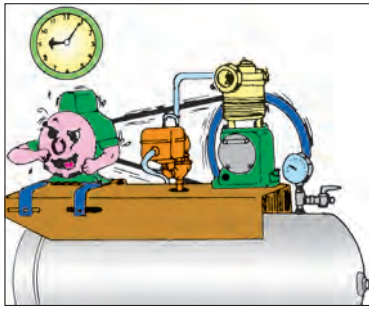
شکل ۹۲

### توجه به میزان جریان دهی تابلوی برق

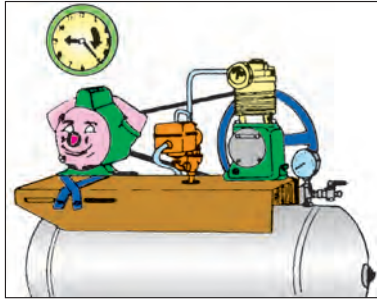
ظرفیت جریان دهی تابلوی برق می‌بایست حدوداً سه برابر جریان نامی موتور باشد تا توانایی تأمین جریان راه‌اندازی موتور را داشته باشد. بهترین روش برق‌رسانی آن است که یک نقطه توزیع مرکزی داشته باشیم و سپس برای هر قسمت یک تابلوی فرعی جداگانه تهیه کنیم (شکل ۹۳).



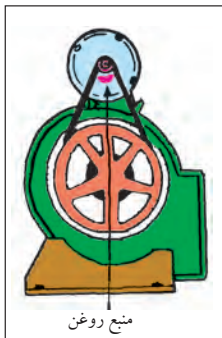
شکل ۹۳



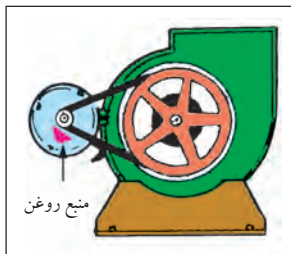
شکل ۹۴- موتور تا هنگامی که نیاز باشد کار کند.



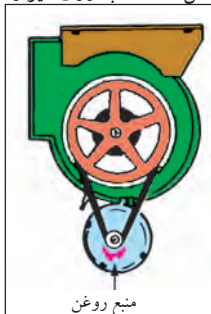
شکل ۹۵- موتور برای مدتی خاموش



شکل ۹۶- نصب در کف



شکل ۹۷- نصب روی دیوار



شکل ۹۸- نصب از سقف

## تعیین سرعت مورد نیاز موتور (RPM)

اگر سرعت مورد نیاز برای انجام کار را به صورت از پیش تعیین شده نمی‌دانید، بهتر است دنبال دستگاهی مشابه باشید و یا اینکه موتوری با دور استاندارد انتخاب کنید و سپس با تغییر ولتاژ تغذیه آن به کمک اتوترانسفورماتور و یا با استفاده از گیربکس و چرخ دنده، تعداد دور مناسب کار را به دست آورید.

## در نظر گرفتن شرایط کاری موتور

منظور از شرایط کاری آن است که بررسی کنیم موتوری که برای کار مورد نظر انتخاب می‌شود چه مدت در حالت خاموش و چه مدت تحت بار کامل می‌تواند باشد. معمولاً شرایط کاری موتورهای یکی از دو حالت (I) موتور با کار مداوم (II) موتور با کار متناوب است. این مطلب بر روی پلاک موتورهای مشخص می‌شود که در زمان انتخاب می‌بایست به آن توجه کرد (شکل‌های ۹۴ و ۹۵).

## تعیین نوع (تیپ) موتور

در انتخاب نوع موتور به عواملی همچون نوع شبکه (سه فاز - تک فاز) هزینه خرید؛ شرایط و تجهیزات راه‌اندازی، گشتاور و جریان نامی موتور باید توجه کرد.

## وضعیت نصب موتور

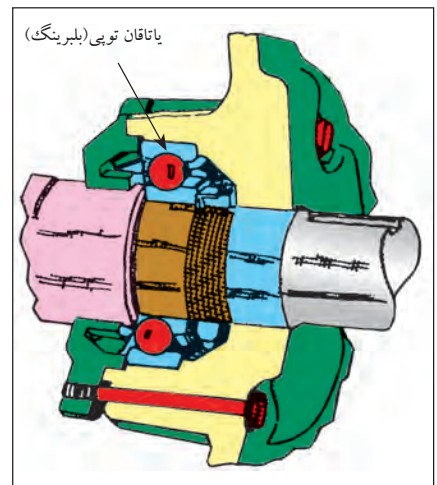
وضعیت نصب، یکی از عوامل فیزیکی است که در انتخاب یک موتور باید به آن توجه داشت زیرا وضعیت نصب نوع یاتاقان و چگونگی روغن کاری موتور را تعیین می‌کند. اگر به دو عامل فوق، یعنی نوع یاتاقان و شرایط روغن کاری توجه خاص نشود موتور انتخابی مناسب نبوده و کار مورد نظر امکان دارد عمر آن نیز کاهش یابد. نصب موتور در یکی از حالات کف، روی دیوار و آویز از سقف اثر و نیروهایی را بر محور و یاتاقان‌های موتور وارد می‌آورد. شکل‌های ۹۶، ۹۷ و ۹۸ وضعیت‌های مختلف را نشان می‌دهد.

یاتاقان‌های به کار رفته در موتورهای الکتریکی یکی از دو نوع (I) استوانه‌ای و یا (II) توپی (بلبرینگی) است. شکل‌های ۹۹ و ۱۰۰ تصاویری از این دو نوع یاتاقان را نشان می‌دهد.

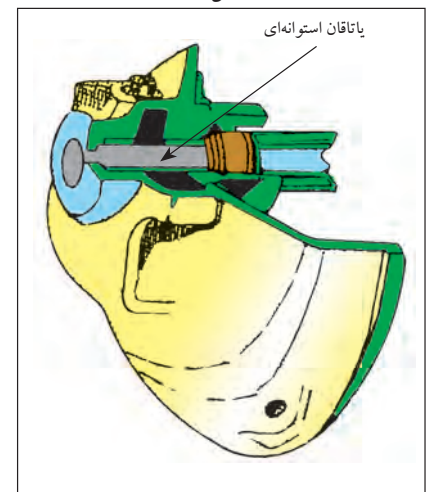
در جدول ۱۱ چگونگی نصب موتورهای الکتریکی براساس استاندارد IEC نشان داده شده است.<sup>۱</sup>

جدول ۱۱- ماشین های الکتریکی

شکل ساختمانی ماشینهای الکتریکی					
علامه IEC - کد	شکل	شرح	علامه IEC - کد	شکل	شرح
ماشین با یاتاقان سپری			ماشین برای وضعیت عمودی		
B5		با دو یاتاقان سپری و طوق (فلانچ) نصب	V4		مانند V3، اما سر آزاد محور در سمت پایین
IM 3001			IM 3211		
B6		با دو یاتاقان سپری و یک سر آزاد محور، برای نصب روی دیوار	V5		با دو یاتاقان نمونه، پایه برای نصب روی دیوار، سر آزاد محور در سمت پایین
IM 1051			IM 1011		
B7		مانند B6، اما سر آزاد محور در سمت چپ	V10		با دو یاتاقان سپری، طوق نصب و سر آزاد محور در سمت پایین
IM 1061			IM 4011		
B8		مانند B6، اما برای نصب از سقف	V18		مانند V10، اما سطح نصب بر روی طرف پیشانی (جلو)
IM 1071			IM 3611		
B10		با دو یاتاقان سپری و طوق (فلانچ) نصب	ماشین بدون یاتاقان و با یاتاقان مجزا		
IM 4001			A2		بدون محور، بدنه دارای پایه
B14		با دو یاتاقان سپری و سطح نصب بر روی سمت پیشانی (جلو)	IM 5510		
IM 3601			C2		با دو یاتاقان سپری و یک یاتاقان مجزا
ماشین برای وضعیت عمودی			IM 6010		
V1		با دو یاتاقان نمونه و طوق نصب، سر آزاد محور در سمت پایین	D1		با یک یاتاقان مجزا و محور طوق دار
IM 3011			IM 7005		
V2		مانند V1، اما سر آزاد محور در سمت بالا	D9		با دو یاتاقان مجزا، سر محور آزاد
IM 3231			IM 7201		
V3		مانند V1، اما طوق نصب و سر آزاد محور در سمت بالا	W1		یاتاقان عرضی در بالا، طوق اتصال در پایین، نصب بر روی ستون حامل، الوارچوبی، حلقه چاه.
IM 3031			IM 8015		



شکل ۹۹



شکل ۱۰۰

۱- به خاطر سپردن جزئیات جدول ضروری و اجباری نیست.

## انتخاب نوع بدنه موتور

انتخاب نوع بدنه موتور به محیطی که می‌بایست در آن کار کند بستگی دارد. عوامل محیطی ممکن است موجب بروز اختلال در کار موتور شود. از جمله این عوامل می‌توان به موارد مزاحم زیر اشاره کرد.

الف - گرد و غبار

ب - رطوبت

پ - گرما

ت - احتمال وارد شدن ضربه

ث - ریختن مایعات

در شکل‌های ۱۰۱، ۱۰۲ و ۱۰۳ نمونه‌هایی از بدنه موتورهای نشان داده شده است که نسبت به آب و گرد و غبار عایق هستند. علاوه بر بدنه به پایه و سیستم تهویه هوای داخل موتور نیز باید توجه داشت. استفاده از پایه لاستیکی لرزش و سرو صدای موتور را تا حد زیادی کاهش می‌دهد.

## انتخاب سیستم حفاظتی مناسب

ضروری است برای هر موتور، حفاظت‌های الکتریکی مختلفی را پیش‌بینی کرد. این موارد به تفصیل در صفحات بعد بررسی خواهد شد.

## انتخاب سیستم انتقال قدرت مناسب

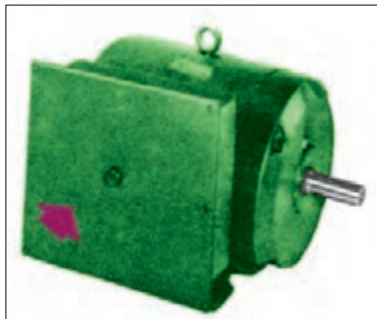
اگر موتوری را بخواهیم برای دستگاهی جای‌گزین و یا انتخاب کنیم حتماً باید به سیستم انتقال قدرت آن توجه داشته باشیم. برای انتقال قدرت دو نوع سیستم وجود دارد: I) سیستم انتقال قدرت مستقیم II) سیستم مبدل سرعت در صورتی که سرعت دستگاه با سرعت موتور یکی باشد از سیستم انتقال قدرت مستقیم می‌توان استفاده کرد. این کار با هم‌محور کردن روتور با محور دستگاه (کوپل کردن) به چهار صورت امکان‌پذیر است.

شکل ۱۰۴ کوپلینگ لوله‌ای قابل انعطاف، شکل ۱۰۵ کوپلینگ فلنجی، شکل ۱۰۶ کوپلینگ فلنجی نرم و شکل ۱۰۷ شفت قابل انعطاف را نشان می‌دهد.

از سیستم مبدل سرعت، زمانی استفاده می‌شود که سرعت لازم برای وسیله مورد نظر با سرعت موتور انتخاب شده یکی نباشد. در این صورت با یکی از سه روش نشان داده شده در شکل‌های ۱۰۸، ۱۰۹ و ۱۱۰ عمل تبدیل سرعت انجام می‌شود.



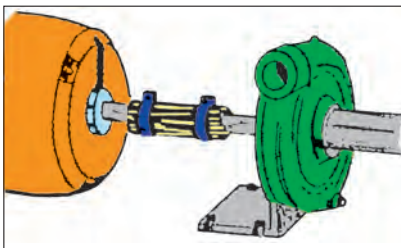
شکل ۱۰۱ - بدنه ضد-چکه



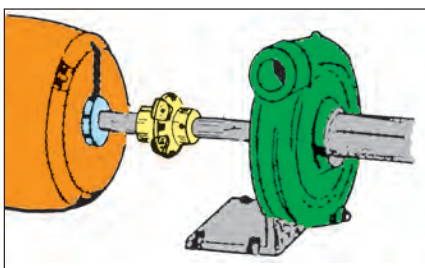
شکل ۱۰۲ - بدنه ضد ترشح که بیشتر برای جلوگیری از ترشح مایعات به داخل موتور به کار می‌رود.



شکل ۱۰۳ - بدنه کاملاً بسته، در محیط‌های بسیار کثیف و غبارآلود به کار می‌رود.

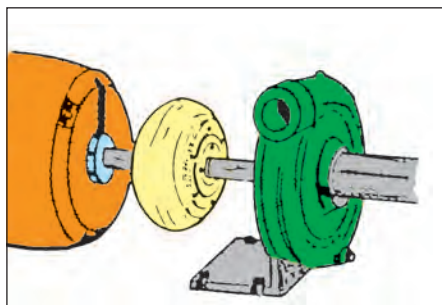


شکل ۱۰۴ - کوپلینگ لوله‌ای قابل انعطاف

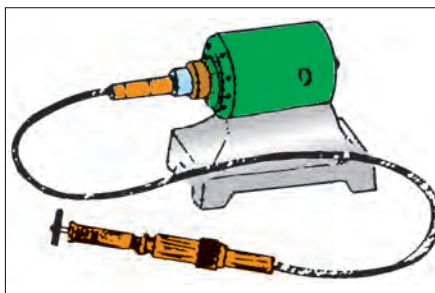


شکل ۱۰۵ - کوپلینگ فلنجی

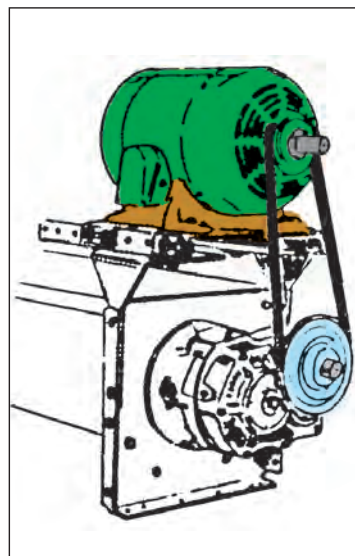




شکل ۱۰۶ - کولینگ فلنجی نرم

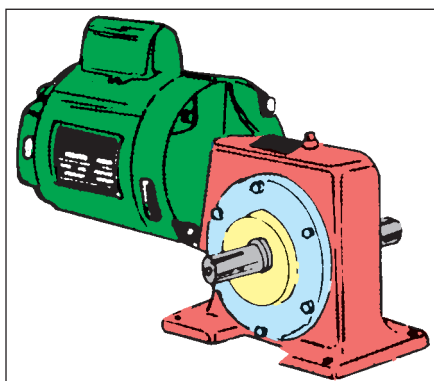


شکل ۱۰۷ - شفت قابل انعطاف

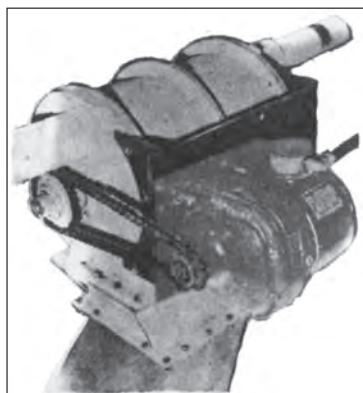


شکل ۱۰۸ انتقال قدرت با پولی و تسمه

شکل ۱۰۸ انتقال قدرت با پولی و تسمه، شکل ۱۰۹ انتقال قدرت با جعبه دنده و شکل ۱۱۰ انتقال قدرت با چرخ و زنجیر را نشان می دهد.



شکل ۱۰۹ - انتقال قدرت با استفاده از جعبه دنده (gearbox)



شکل ۱۱۰ - انتقال قدرت با چرخ و زنجیر



### توضیح:

روش تغییر سرعت با تسمه و پولی از همه رایج تر و دارای محدودیت کمتر است.

## توصیه های مؤثر برای استفاده بهینه از انرژی در موتورهای الکتریکی

جهت کاهش مصرف انرژی، انتخاب موتور باید بر مبنای بار نامی مورد نیاز صورت گیرد.

بسته به شرایط، هنگامی که موتور هیچ کار مفیدی انجام نمی دهد، می تواند تا ۵۰ درصد بار نامی جریان بکشد. این مطلب به ویژه در مورد موتورهایی که به





شکل ۱۱۱

جعبه دنده و یا خط نقاله وصل شده اند صحت داشته و مجدداً بر لزوم برنامه ریزی صحیح برای زمان کار موتور تأکید می کند. بهترین عملکرد موتور در محدوده بین ۷۵ تا ۱۰۰ درصد بار نامی است.

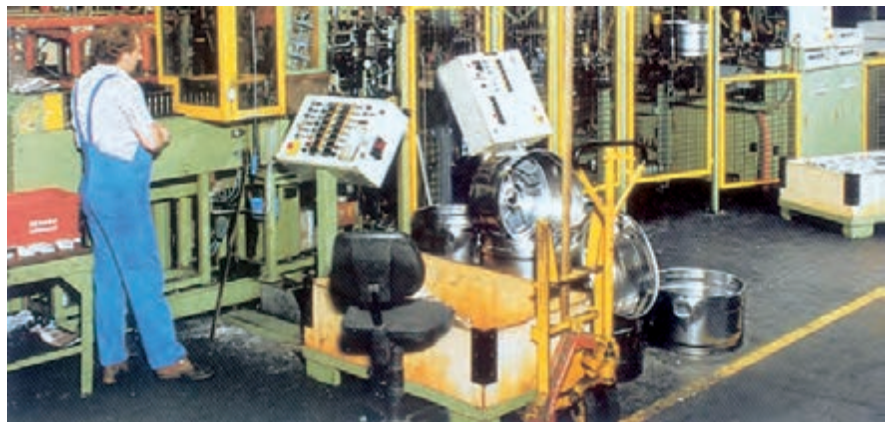
از آن جا که موتورها در محیط خنک کار آیی بهتری دارند لازم است تا گرمای ایجاد شده توسط موتور به محیط انتقال یابد.

قابل ذکر است چنانچه دمای کار موتور از ۲۷ تا ۳۲ درجه سانتی گراد افزایش یابد، به میزان ۲ درصد به تلفات انرژی آن افزوده می شود.

موتورهای القایی دو نوع تلفات دارند: بخشی که با تغییر بار موتور تغییر می کند و بخش دیگر که ثابت است. تلفات نوع اول شامل تلفات سیم پیچی روتور و استاتور و تلفات نوع دوم شامل تلفات مکانیکی، (اصطکاک یا تاقانها) و تلفات آهنی شامل تلفات هیستریزیس و فو کو در هسته استاتور و روتور است.

اگر بتوان با کاهش سرعت موتورهای سه فاز می که بر روی پمپ ها و فن ها نصب می شود، سرعت سیال را کنترل کرد، صرفه جویی بسیاری حاصل می شود زیرا با کاهش سرعت پمپ، سرعت سیال به طور متناسب کم می شود در حالی که قدرت لازم برای فن یا الکتروموتورها با توان سوم سرعت کم می شود. این پتانسیل صرفه جویی در انرژی باعث کاربرد محرکه های دور متغیر شده است. دستیابی به ۸۰ درصد صرفه جویی در توان مصرفی، از این طریق امکان پذیر است.

معمولاً تعویض موتور، زمانی صورت می گیرد که تعمیر آن اقتصادی نباشد. به طور کلی مقایسه قیمت موتور جدید، هزینه تعمیرات متعدد و هزینه های ناشی از افزایش مصرف، معیارهای تعیین کننده ای برای زمان تعویض موتور خواهد بود.



شکل ۱۱۲

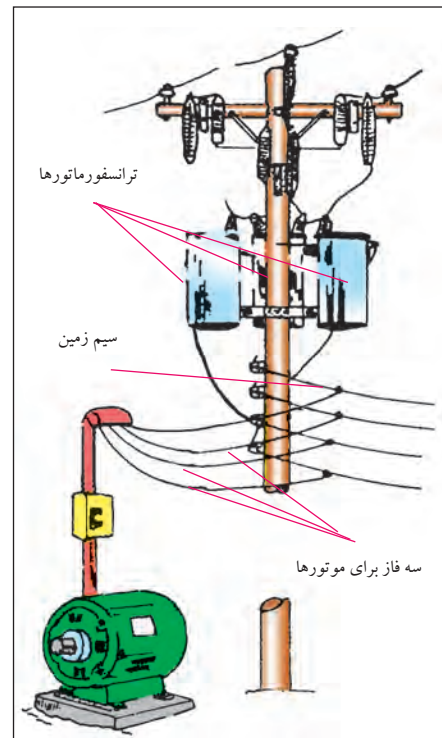
از جمله موارد کاهش انرژی مصرفی موتور، کم کردن تلفات آن است. برای کاهش تلفات مکانیکی، بازدید از یاتاقان‌ها و روغن کاری آن‌ها و برای کاهش تلفات سیم‌بندی، به کارگیری موتور در محدوده توان مجاز آن مؤثر است.

انتخاب موتورهایی با راندمان کاری خوب (با توجه به پلاک موتور) در کاهش میزان انرژی مصرفی مؤثر است.

## برق‌رسانی به موتورهای الکتریکی

برق‌رسانی و راه‌اندازی موتورهای سه‌فاز از اهمیت خاصی برخوردار است. در انتخاب قطعاتی مانند فیوز، کلید، نوع سیم و سطح مقطع آن می‌بایست توجه خاص داشت چرا که در صورت انتخاب اشتباه هر یک از موارد، احتمال وقوع حالات زیر است:

- عدم توانایی در راه‌اندازی موتور به علت کم بودن جریان نامی فیوز نسبت به جریان نامی موتور.
- سوختن فیوز به دلیل کم بودن جریان نامی فیوز نسبت به جریان نامی موتور.
- سوختن قطعات داخل مدار به علت زیاد بودن جریان نامی فیوز نسبت به جریان نامی موتور.
- گرم شدن یا ایجاد جرقه‌های شدید بین کنتاکت‌های کلید یا کنتاکتور به دلیل کم بودن جریان نامی کلید.
- گرم شدن یا سوختن کابل به کار رفته در مدار به علت کم بودن سطح مقطع انتخابی نسبت به سطح مقطع مورد نیاز.



شکل ۱۱۳

## انتخاب کابل

- برای برق‌رسانی و راه‌اندازی موتورهای سه‌فاز معمولاً از کابل استفاده می‌شود. انتخاب نوع و سطح مقطع هادی کابل به عوامل زیر بستگی دارد.
- قدرت مصرف‌کننده یا جریان مصرف‌کننده.
  - فاصله مصرف‌کننده تا منبع انرژی الکتریکی (تابلو برق).
  - نوع مصرف‌کننده (روشنایی یا موتوری).
  - نوع جریان الکتریکی (جریان مستقیم - تک‌فاز یا سه‌فاز).
- چون هادی‌های به کار رفته در مدارهای الکتریکی، دارای مقاومت هستند



شکل ۱۱۴

در اثر عبور جریان از داخل آن‌ها افت ولتاژ ایجاد می‌شود.  
 در انتخاب سیم یا کابل مناسب موارد زیر را در نظر بگیرید:  
 - جریان عبوری از کابل از جریان مجاز کابل کم تر باشد.  
 - سطح مقطع طوری انتخاب شود که افت ولتاژ از حد مجاز تجاوز نکند.  
 - هادی‌های انتخاب شده استحکام مکانیکی کافی داشته باشند.  
 شکل ۱۱۴ تصاویری از کابل‌های چند رشته افشان و مفتولی را نشان می‌دهد.

جدول ۱۲ حداکثر افت ولتاژ بر حسب درصد در شبکه‌های ولتاژی مختلف را نشان می‌دهد.

در شبکه‌های DC یا AC (۲۳۰ / ۳۸۰)، مقدار درصد افت ولتاژ برای مصرف‌کننده‌های روشنایی، ۱/۵ درصد و برای مصرف‌کننده‌های موتوری ۳ درصد ولتاژ شبکه در نظر گرفته می‌شود.

جدول ۱۲

ولتاژ نامی وضعیت شبکه	انشعاب مشترک	شبکه توزیع ۲۰ kV	شبکه توزیع ۴۰۰ V	پست ۴۰۰/۲۰ kV	شبکه توزیع ۳۰ kV
حداکثر افت ولتاژ	۱ %	۲ %	۳ %	۴ %	۱۰ %



شکل ۱۱۵

### نکاتی چند در خصوص انتخاب فیوز

برای خطوط ساده که جریان مصرف‌کننده و فاصله آن تا تابلو کم است از فیوزهای ذوب شونده می‌توان استفاده کرد.

در شبکه‌های گسترده صنعتی بهتر است علاوه بر فیوزهای ذوب شونده از فیوزهای بی‌متالی یا مغناطیسی استفاده شود تا از خطر دوفاز شدن موتور در حین کار جلوگیری شود.

در صورت معلوم بودن کابل یا سیم، فیوز مدار نیز طوری انتخاب شود که مدار صدمه نیند.

جریان نامی فیوزها براساس توان، ولتاژ و روش راه‌اندازی (مستقیم یا ستاره مثلث) تعیین شود.

جریان نامی تعیین شده فیوز براساس قدرت موتور هیچ‌گاه نباید از جریان نامی مجاز فیوز سری با آن بیش تر باشد.

جدول ۱۳ شدت جریان مجاز در هر سیم مسی با پوشش عایقی (لاستیکی یا پلاستیکی) و فیوز مربوطه برای درجه حرارت محیط  $25^{\circ}C$  و برای سیم با عایق لاستیکی  $T_L = 60^{\circ}C$  و برای سیم با عایق پلاستیکی  $(U./u = 0.6/1KV)T_L = 70^{\circ}C$

جدول ۱۳

مقطع سیم $mm^2$	گروه ۱		گروه ۲		گروه ۳	
	شدت جریان	شدت جریان	شدت جریان	شدت جریان	شدت جریان	شدت جریان
	سیم	فیوز	سیم	فیوز	سیم	فیوز
	A	A	A	A	A	A
۰/۷۵	-	-	۱۳	۱۰	۱۶	۱۶
۱	۱۲	۱۰	۱۶	۱۶	۲۰	۲۰
۱/۵	۱۶	۱۶	۲۰	۲۰	۲۵	۲۵
۲/۵	۲۱	۲۰	۲۷	۲۵	۳۴	۳۵
۴	۲۷	۲۵	۳۶	۳۵	۴۵	۵۰
۶	۳۵	۳۵	۴۷	۵۰	۵۷	۶۳
۱۰	۴۸	۵۰	۶۵	۶۳	۷۸	۸۰
۱۶	۶۵	۶۳	۸۷	۸۰	۱۰۴	۱۰۰
۲۵	۸۸	۸۰	۱۱۵	۱۰۰	۱۳۷	۱۲۵
۳۵	۱۱۰	۱۰۰	۱۴۳	۱۲۵	۱۶۸	۱۶۰
۵۰	۱۴۰	۱۲۵	۱۷۸	۱۶۰	۲۱۰	۲۰۰
۷۰	۱۷۵	۱۶۰	۲۲۰	۲۲۴	۲۶۰	۲۵۰
۹۵	۲۱۰	۲۰۰	۲۶۵	۲۵۰	۳۱۰	۳۰۰
۱۲۰	۲۵۰	۲۵۰	۳۱۰	۳۰۰	۳۶۵	۳۵۵
۱۵۰	-	-	۳۵۵	۳۵۵	۴۱۵	۴۲۵
۱۸۵	-	-	۴۰۵	۳۵۵	۴۷۵	۴۲۵
۲۴۰	-	-	۴۸۰	۴۲۵	۵۶۰	۵۰۰
۳۰۰	-	-	۵۵۵	۵۰۰	۶۴۵	۶۰۰
۴۰۰	-	-	-	-	۷۷۰	۷۱۰
۵۰۰	-	-	-	-	۸۸۰	۸۵۰

گروه ۱ = سیم‌های عایق یک رشته‌ای در لوله مانند

گروه ۲ = سیم‌های کابل مانند چند رشته‌ای مثل سیم NYA و سیم لوله‌ای - سیم زرهی - سیم با روپوش سربی

گروه ۳ = سیم‌های یک رشته‌ای که آزادانه در هوا کشیده شده‌اند، در صورتی که فاصله دو سیم حداقل مساوی

قطر سیم باشد. سیم روی مقرر - سیم‌های یک رشته‌ای مخصوص مصرف کنندگان متحرک



شکل ۱۱۶

جدول ۱۴- جریان قابل تحمل فیوزهای مینیاتوری

Cat. Nos Depth	ظرفیت قطع کنندگی	
۵۳mm	● ۶۰۰۰ A according to NFC-۴۰۰ ۶۱ EEC ۱۹	
	● ۱۰۰۰۰ A according to IEC ۱-۱۵۷	
۴۰ C۳- positions: On-Off-Trip Shielded terminals - capacity ۲۵ mm <sup>2</sup>		
تک پل		
(۱ Protected pole) ۴۱۵/۳۸۰-۲۴۰/۲۲۰ V~		
	Nominal rating (In)	No. of ۱۷,۵ mm modules
۰۴۰۲۰	۱۰ A	۱
۰۶۰۲۰	۱۶ A	۱
۰۷۰۲۰	۲۰ A	۱
۰۸۰۲۰	۲۵ A	۱
۰۹۰۲۰	۳۲ A	۱
دو پل		
(۲ Protected poles) ۳۸۰/۴۱۵/V~		
۰۲۰ ۳۴	۱۰ A	۲
۰۲۰ ۳۵	۱۶ A	۲
۰۲۰ ۳۶	۲۰ A	۲
۰۲۰ ۳۷	۲۵ A	۲
۰۲۰ ۳۸	۳۲ A	۲
سه پل		
(۳ Protected poles) ۳۸۰/۴۱۵/V~		
۰۲۰ ۴۹	۱۰ A	۳
۰۲۰ ۵۰	۱۶ A	۳
۰۲۰ ۵۱	۲۰ A	۳
۰۲۰ ۵۲	۲۵ A	۳
۰۲۰ ۵۳	۳۲ A	۳
چهار پل		
(۴ Protected poles) ۳۸۰/۴۱۵ V~		
۰۲۰ ۷۹	۱۰ A	۴
۰۲۰ ۸۰	۱۶ A	۴
۰۲۰ ۸۱	۲۰ A	۴
۰۲۰ ۸۲	۲۵ A	۴
۰۲۰ ۸۳	۳۲ A	۴

با استفاده از جدول ۱۳ علاوه بر فیوز مناسب جهت راه اندازی موتور می توان سطح مقطع کابل را نیز تعیین کرد. توصیه می شود برای مسیرهای طولانی از محاسبه ای را بر اساس سطح مقطع پیشنهادی انجام دهید تا افت ولتاژ کمتر از مقدار مجاز ( ۳% ) باشد.

فیوز مناسب موتورهای آسنکرون روتور قفسی که به طور مستقیم به شبکه وصل می شوند می بایست از نوع گندکار بوده و جریان نامی فیوز انتخاب شده می تواند ۱/۵، ۲ یا ۲/۵ برابر جریان نامی موتور باشد.

برای موتورهای آسنکرون روتور سیم پیچی نیز باید از فیوز گندکار با جریان انتخابی برابر یک تا ۱/۵ برابر جریان نامی موتور استفاده کرد.

در مدارهایی که از ترانسفورماتور استفاده شده است برای حفاظت در مقابل اتصال کوتاه و در مدار سیم پیچ اولیه می توان فیوزی با جریان نامی حدود ۲ برابر جریان نامی موتور و در مدار ثانویه از فیوزی با جریان نامی برابر جریان نامی موتور استفاده کرد.

برای حفاظت مدارهایی که در آن ها خازن قرار می گیرد از فیوزی با ۱/۵ برابر جریان نامی خازن استفاده می شود.

## آشنایی با کلیدهای دستی سه فاز

از کلیدها برای قطع و وصل مصرف کننده‌ها در شبکه‌های الکتریکی استفاده می‌شود. کلیدها بر اساس نیرویی که سبب عملکرد آن‌ها می‌شود به دو دسته «ساده» و «مرکب» تقسیم می‌شوند:

کلیدهای ساده به کلیدهایی گفته می‌شود که برای تغییر حالت، احتیاج به انرژی مکانیکی دارند. مانند کلیدهای یک پل و دوپل یا سه فاز (شکل ۱۱۷).



شکل ۱۱۷

کلیدهای مرکب برای تغییر حالت احتیاج به یک انرژی واسطه‌ای مانند انرژی الکتریکی یا الکترومغناطیسی دارند. از جمله این کلیدها می‌توان به رله‌های مغناطیسی و کنتاکتورها اشاره کرد (شکل ۱۱۸).

کلیدهای ساده خود به دو دسته لحظه‌ای و دائم کار تقسیم می‌شوند. به کلیدهایی که با اعمال نیروی مکانیکی عمل می‌کنند و با قطع نیرو، به حالت اولیه خود برمی‌گردند، کلیدهای «لحظه‌ای» گفته می‌شود. شستی‌ها از جمله این کلیدها هستند (شکل ۱۱۹).

کلیدهای دائم کار پس از قطع نیروی مکانیکی وارد بر آن‌ها به حالت اولیه بر نمی‌گردند. این قبیل کلیدها به صورت‌های «اهرمی»، «غلتکی» و «زبانه‌ای» وجود دارند (شکل ۱۲۰).



شکل ۱۱۸



شکل ۱۱۹



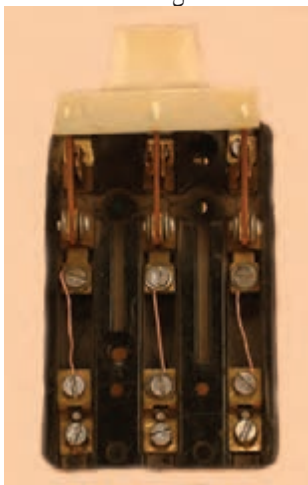
شکل ۱۲۰

## کلید دستی سه فاز اهرمی ساده

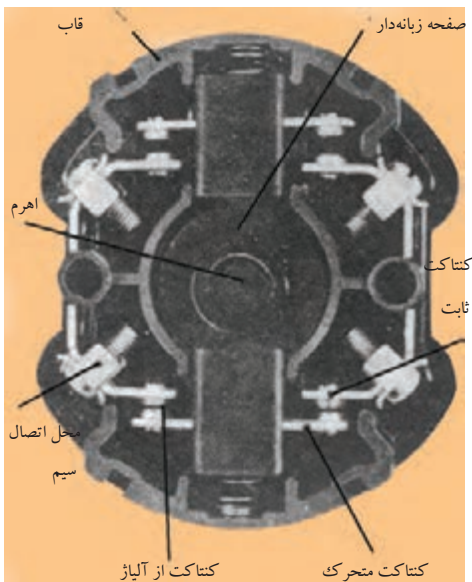
این کلید از جمله ساده‌ترین نوع کلیدها است. در ساختمان داخلی آن از یک سری کنتاکت‌های ثابت استفاده شده که در بین این کنتاکت‌ها یک تیغه متحرک قرار گرفته و با وارد شدن نیروی خارجی به اهرم آن، تیغه حرکت کرده و ارتباط بین دو طرف کلید را برقرار می‌کند. این کلیدها را معمولاً تحت عناوین «کلیدهای چاقویی» و یا «کلیدهای کاردی» می‌شناسند. از آنجایی که در لحظه قطع و یا وصل کلید، بین دو کنتاکت، جرقه تولید می‌شود و از طرف دیگر چون قسمت محافظ مناسب (جرقه‌گیر) در این کلیدها پیش‌بینی شده است.



شکل ۱۲۱



شکل ۱۲۲



شکل ۱۲۳

بر اساس استانداردهای معتبر، استفاده از آن‌ها مجاز نمی‌باشد، ولی در موارد کمی از این کلیدها برای قطع و وصل مدارهای جریان کم استفاده می‌شود. نوع سه فاز این کلید دارای ۶ پیچ است که سه پیچ آن برای ورودی و سه پیچ دیگر برای خروجی استفاده می‌شود. کلید اهرمی ساده دارای دو حالت قطع (O) و وصل (I) است.

در این نوع کلیدها مجموعه تیغه‌ها در داخل یک قاب قرار دارند تا حفاظت بیش تری شده باشد.

شکل‌های ۱۲۱ و ۱۲۲ به ترتیب، نمونه‌هایی از کلید اهرمی تک فاز و سه فاز را نشان می‌دهند.

### کلید دستی سه فاز زبانه ای ساده

ساختمان داخلی این کلیدها را در شکل ۱۲۳ مشاهده می‌کنید. اجزای این کلید و وظایف هر کدام عبارت است از:

- قاب: حفاظت کننده اجزای داخلی کلید
- فنر: ایجاد کننده نیروی مخالف جهت بازگشت به حالت اولیه
- اهرم: انتقال دهنده نیروی مکانیکی خارجی به کلید
- صفحه زبانه دار: صفحه متحرکی که با گردش حول محور خود حالت کلید را عوض می‌کند.

— کنتاكت‌های ثابت: از این کنتاكت‌ها به صورت ثابت روی بدنه کلید به عنوان ورودی و خروجی جریان استفاده می‌شود.

— کنتاكت‌های متحرک: پلاتین‌هایی از جنس آلیاژ نقره‌اند و بر روی تکیه گاه سوار می‌شوند و توسط حرکت صفحه زبانه دار بالا و پایین رفته و مدار را وصل یا قطع می‌کنند.

طرز کار این کلید بدین صورت است که با چرخاندن اهرم، صفحه زبانه دار تغییر وضعیت می‌دهد و در فضای داخل استوانه می‌چرخد. چون روی صفحه متحرک، برجستگی و فرورفتگی‌هایی وجود دارد. بر اثر گردش اهرم این صفحه حرکت می‌کند و زبانه‌هایی را بالا و پایین می‌برد. زبانه مزبور کنتاكت‌های متحرک را به کنتاكت‌های ثابت وصل و یا آن‌ها را از هم جدا می‌کند. با تغییر در تعداد و یا محل زبانه‌های روی صفحه زبانه دار، می‌توان در کلیدهای زبانه‌ای تغییراتی ایجاد کرد و کلید را برای کاربردهای مختلف ساخت. نمونه گردان این کلیدها را در شکل ۱۲۴ و نمونه اهرمی آن را که به «کلید چدنی» نیز معروف است در شکل ۱۲۵ مشاهده می‌کنید.

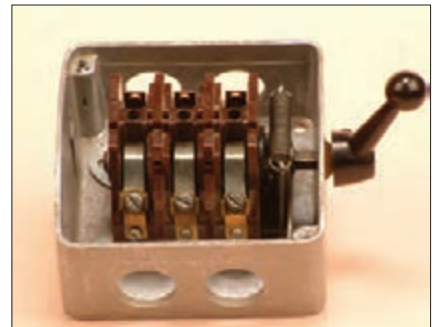


امروزه به دلیل ساختمان ساده، قیمت مناسب، عمر طولانی و تنوع در عملکرد، کلیدهای زبانه‌ای در سطح وسیعی تولید و به کار گرفته می‌شوند. قبلاً اشاره کردیم که کلیدهای چاقویی (اهرمی) به دلیل ایمنی پایین نامطلوب هستند و نیز کلیدهای غلتکی از چرخه تولید خارج شده‌اند به همین دلیل در این کتاب کارهای عملی مربوط به کلیدهای دستی با استفاده از کلیدهای زبانه‌ای مطرح شده است. در شکل ۱۲۶ تصویر انواع مختلف کلید زبانه‌ای گردان را مشاهده می‌کنید.



شکل ۱۲۴

در کاتالوگ کلیدهای زبانه‌ای، اغلب با شکل‌هایی وضعیت قرار گرفتن تیغه‌ها و جدول‌های وضعیت‌های کاری کلید نشان داده می‌شود. در شکل‌های ۱۲۷ و ۱۲۸ دو نمونه از این جدول‌های وضعیت‌ها نشان داده شده است. در این جدول‌ها علامت X داخل هر کادر نشان‌دهنده مربع شکل، نشان‌دهنده مشخص می‌کند که کدام یک از کنتاکت‌ها به یکدیگر وصل می‌شوند.

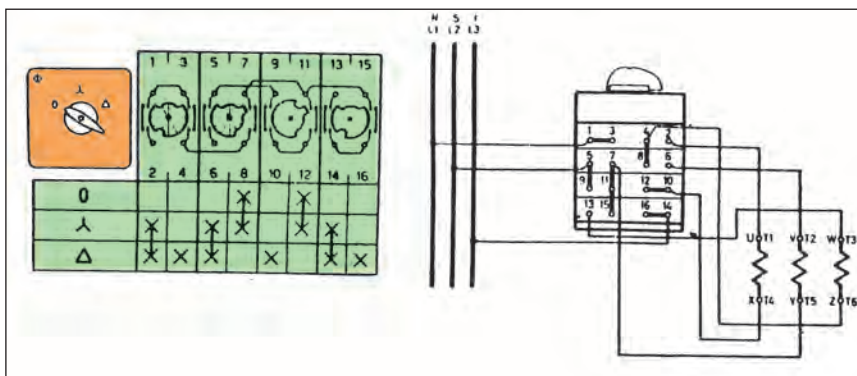


شکل ۱۲۵

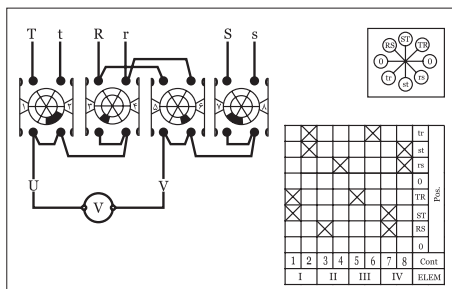
شکل ۱۲۹ تصویر گسترده‌تری از یک نمونه کلید گردان (تابلویی) را نشان می‌دهد. از این شکل برای بستن کلید بر روی تابلو می‌توان استفاده کرد زیرا مراحل سوار کردن قسمت‌های مختلف کلید بر روی هم را نشان می‌دهد. در شکل ۱۳۰ تصاویر نمونه‌هایی از کلیدهای زبانه‌ای گردان که در زمینه‌های مختلف کاربرد دارند را مشاهده می‌کنید.



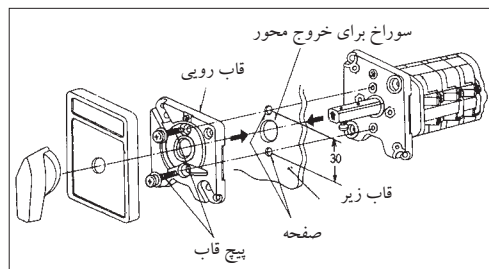
شکل ۱۲۶ - کلیدهای زبانه‌ای گردان



شکل ۱۲۷ - کلیدستاره مثلث



شکل ۱۲۸ - کلیدستاره مثلث



شکل ۱۲۹ - تصویر گسترده کلید



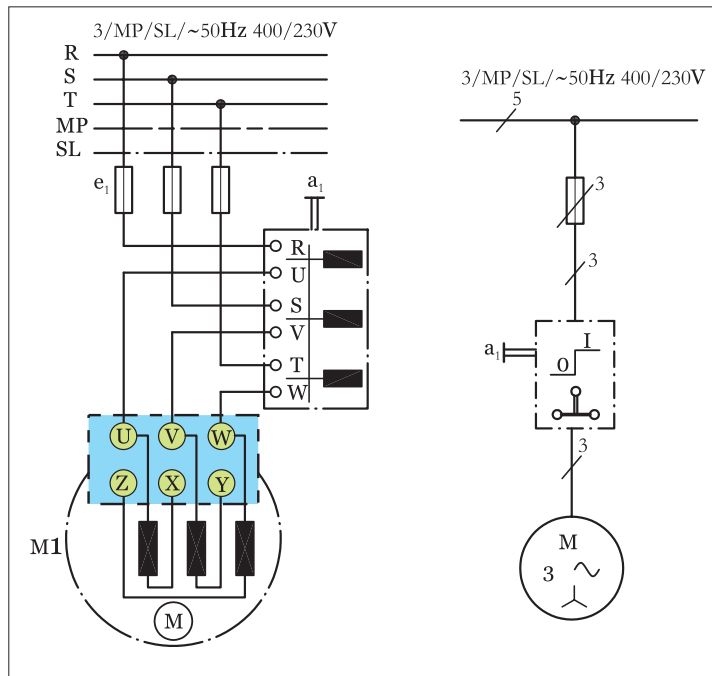
شکل ۱۳۰ - تصویر ظاهری دو نمونه کلید زبانه‌ای گردان



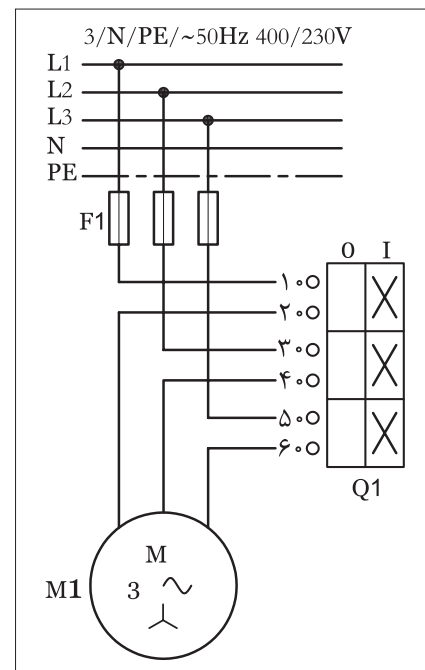
## مدار راه اندازی موتور سه فاز با کلیدزبانهای ساده

مدار راه اندازی یک موتور سه فاز به وسیله کلید اهرمی ساده (O-I) زبانه‌ای در استاندارد VDE مطابق شکل ۱۳۱ است.

در استاندارد IEC کلید زبانه‌ای سه فاز ساده به صورت شکل ۱۳۲ نشان داده می‌شود. لازم به ذکر است در استاندارد IEC نوع کلید از روی شمای آن مشخص نمی‌باشد، ضمناً سه فاز و نول با علامت  $L_1, L_2, L_3$  و N نشان داده می‌شوند.



شکل ۱۳۱ - اتصال موتور سه فاز به شبکه به وسیله کلید زبانه‌ای سه فاز ساده



شکل ۱۳۲ - شمای کلید زبانه‌ای در استاندارد IEC

### تذکره:



- ۱ - چون ولتاژ کار زیاد است و احتمال برق گرفتگی شدید وجود دارد همیشه در ضمن توضیح هر کار عملی تذکرات لازم در خصوص رعایت نکات ایمنی بیان شود.
- ۲ - فاصله‌های مناسب برای نصب (مونتاژ) قطعات روی تابلو برق را با توجه به امکانات موجود تعیین کنید. سعی شود فاصله‌های بین قطعات در کارهای مشابه مساوی باشد تا کارآموزان بتوانند از سیم‌ها و کابل‌های بریده شده در کارهای مختلف استفاده کنند.
- ۳ - به کارآموزان تذکرهای لازم پیرامون حفظ و نگهداری قطعات، ابزار کار و همچنین بریدن و باز کردن سیم‌ها و کابل‌ها داده شود تا ضایعات و تلفات کم‌تری در سیم و کابل داشته باشند.





ساعات آموزشی

جمع

عملی


نظری

## کار عملی (۲)



**هدف:** راه اندازی موتور سه فاز آسنکرون با کلید سه فاز ساده زبانه‌ای (نوع گردان یا تابلویی)

**وسایل و تجهیزات مورد نیاز:** برای اجرای کارهای عملی از جدول ابزارها به همراه وسایل معرفی شده در جدول زیر استفاده کنید.

تعداد	حرف مشخصه	نام وسایل و ابزار
۱ عدد	m۱	
۱ عدد	Q۱	
۱ عدد	F۱	

تذکره:

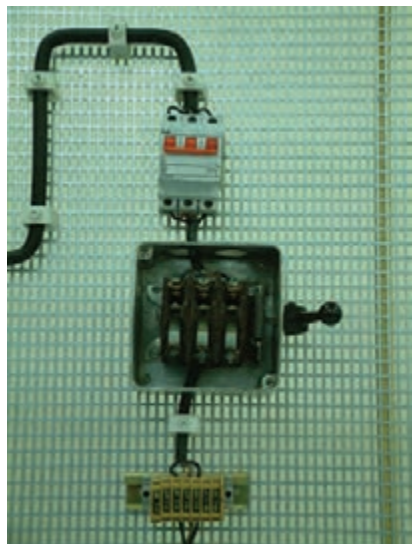


کلید تابلویی مورد استفاده برای انجام کار بایستی قبلاً در داخل قوطی یا روی پایه مناسب نصب شود.

اجرای هر کار عملی نیاز به تئوری هایی در ارتباط با عملیات کارگاهی دارد. در هر کار عملی متناسب با نیاز، مدت زمانی به آن اختصاص می یابد. این زمان عملاً جزء ساعات کار عملی محسوب شده است.

## نکات حفاظتی و اجرایی

• قبل از وصل کلید، تمامی سیم‌هایی که زیر پیچ‌ها قرار داده‌اید را مورد بازبینی قرار دهید تا کاملاً زیر پیچ بوده و با تابلو ارتباط نداشته باشد (شکل ۱۳۳-الف).



(الف)

• جریان فیوز مدار را متناسب با جریان موتوری که در مسیر آن قرار دارد انتخاب کنید (شکل ۱۳۳-ب).

• سطح مقطع و تعداد رشته سیم‌های کابل را متناسب با نوع و مقدار جریان موتور انتخاب کنید (شکل ۱۳۳-پ).

• در زمان روکش برداری از کابل با رعایت نکات ایمنی مراقب باشید تا دست‌های شما زخمی نشود (شکل ۱۳۳-ت).

• در اتصال مدار و نصب کابل دقت کنید تا به روکش کابل صدمه وارد نشود (شکل ۱۳۳-ث).

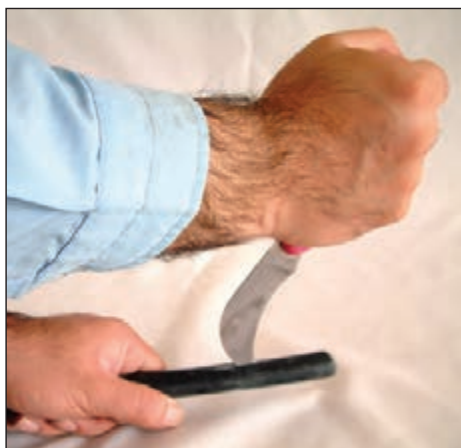
• بدون حضور مربی خود، هیچ‌گاه مدار را به برق وصل نکنید (شکل ۱۳۳-ج).



(ب)



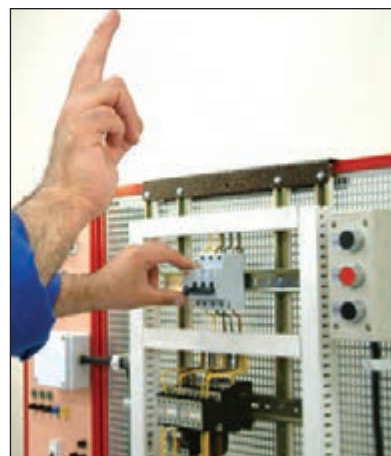
(پ)



(ت)



(ث)



(ج)

شکل ۱۳۳



## مراحل اجرای کار

وسایل و قطعات مدار را مطابق شکل ۱۳۴ روی تابلو نصب کنید.



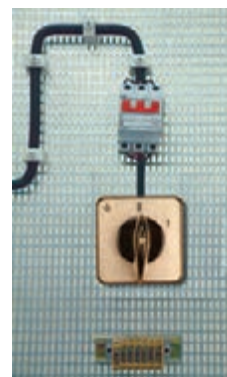
شکل ۱۳۴ - نمای تابلو و قطعات نصب شده روی آن

در نصب وسایل دقت کنید، کابل بین قطعات، مسیر مستقیم داشته باشد تا بتوان از محل های ورودی و خروجی کلید به راحتی از کابل انشعاب گرفته و اتصال داد (شکل ۱۳۵).



شکل ۱۳۵ - نمای قطعات نصب شده روی تابلو

با استفاده از نقشه داده شده در شکل ۱۳۲ سیم های کابل را مطابق شکل ۱۳۶ به پیچ های ورودی فیوز مینیاتوری سه فاز وصل و از پیچ های خروجی فیوز سه فاز اصلی را به پیچ هایی از کلید که با حروف  $L_1, L_2, L_3$  و  $R, S, T$  مشخص شده اند وصل کنید.



شکل ۱۳۶ - نمای قطعات نصب شده با کابل ورودی برق

پیچ هایی از کلید که با حروف  $U_1, V_1, W_1$  یا  $U, V, W$  مشخص شده اند را به سه سر  $U_1, V_1, W_1$  یا  $U, V, W$  کلاف های موتور مطابق شکل ۱۳۷ وصل کنید.

تخته کلم موتور را بررسی کنید تا انتهای کلاف های موتور مطابق شکل ۱۳۸ به صورت ستاره وصل شده باشند.

فیوز مینیاتوری را وصل کنید. کلید را در حالت وصل قرار دهید و کارکرد موتور در حالت ستاره را مشاهده کنید.

مشخصات و سائیلی که در این مدار به کار برده اید را در جدول ۱۵ بنویسید.

جدول ۱۵

ردیف	نام وسیله یا قطعه	مشخصات
۱		
۲		
۳		
۴		
۵		
۶		
۷		
۸		



شکل ۱۳۷ - نمای قطعات نصب شده به همراه کابل و موتور متصل شده

### تمرین

نقشه مونتاژ وسایل مدار و نقشه اتصال موتور به کلید در استاندارد قدیم و IEC را در دفتر گزارش کار رسم کنید.

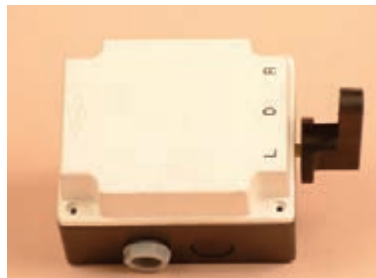


شکل ۱۳۸

## کلید دستی سه فاز چپ گرد - راست گرد زبانه ای



شکل ۱۳۹

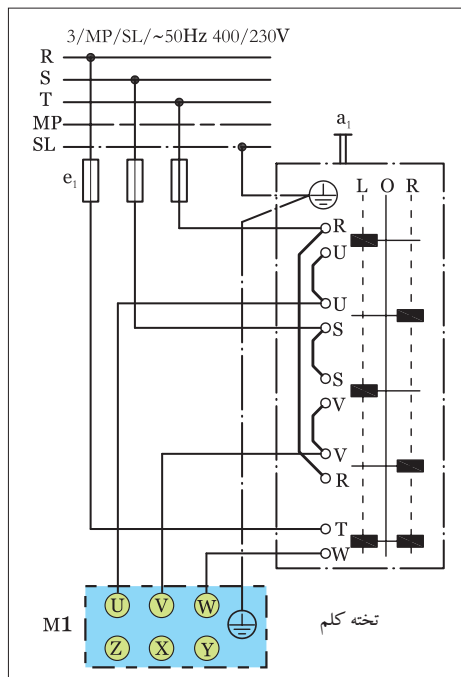


شکل ۱۴۰

همان طوری که در قسمت کلیدهای ساده اصول کار کلید زبانه ای توضیح داده شد، در این کلید نیز مشابه کلید زبانه ای ساده در اثر چرخاندن اهرم، صفحه زبانه دار، تغییر وضعیت می دهد و در این صورت بر اثر قرار گرفتن فرورفتگی ها و برجستگی ها جلوی پایه پلاتین ها تیغه هایی بسته یا باز می شوند در شکل ۱۴۱-الف شمای حقیقی کلید چپ گرد - راست گرد زبانه ای در استاندارد (VDE) نشان داده شده است. در وضعیت R کلید، سه فاز S، R و T شبکه به ترتیب به ترمینال های U، V و W موتور وصل می شوند و موتور در جهت راست می گردد. در وضعیت L کلید جای دو فاز R و S روی ترمینال های موتور با هم عوض شده و موتور در جهت چپ می چرخد. در وضعیت صفر، کلید موتور خاموش است. در شکل ۱۴۱-ب شمای فنی مدار کلید چپ گرد - راست گرد زبانه ای را مشاهده می کنید.

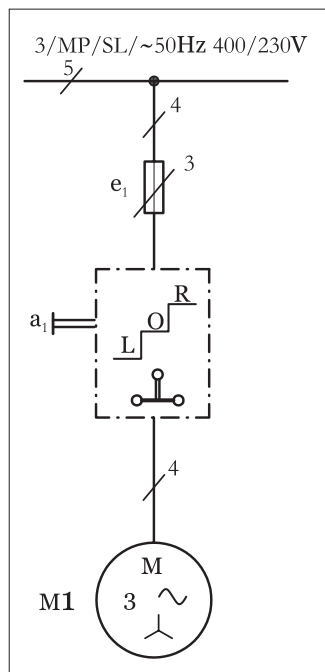
شکل ۱۳۹ تصویر واقعی یک کلید زبانه ای تابلویی و شکل ۱۴۰ تصویر کلید زبانه ای روکار را نشان می دهد.

شمای حقیقی مدار کلید چپ گرد - راست گرد زبانه ای در استاندارد IEC به صورت شکل ۱۴۲ است. همان گونه که در شکل مشخص شده در وضعیت (۱) کلید، ترمینال های ۱، ۳ و ۵ به ترتیب به ترمینال های ۲، ۴ و ۶ و سه فاز L1، L2، L3 شبکه به ترمینال های U1، V1 و W1 موتور متصل شده و موتور به صورت راست گرد به گردش درمی آید.

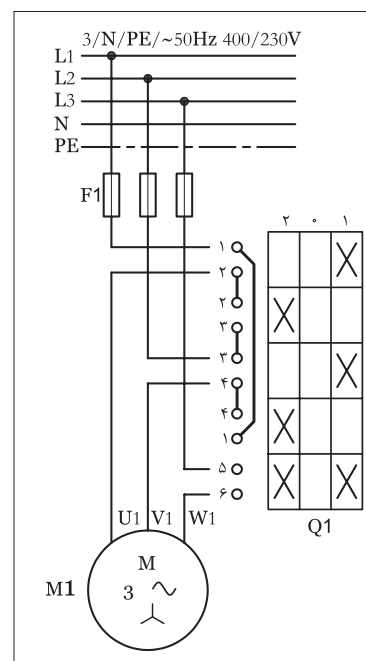


الف) شمای حقیقی

شکل ۱۴۱- مدار کلید چپ گرد و راست گرد زبانه ای در استاندارد (VDE)



ب) شمای فنی مدار



شکل ۱۴۲- شمای حقیقی مدار کلید چپ گرد و راست گرد زبانه ای در استاندارد (IEC)



ساعات آموزشی

جمع

عملی




نظری

## کار عملی ( ۳ )



**هدف:** راه اندازی موتور سه فاز آسنکرون با کلید سه فاز چپ گرد-راست گرد زبانه‌ای تابلویی (گردان)

**وسایل و تجهیزات مورد نیاز:** برای اجرای کارهای عملی از جدول ابزارها به همراه وسایل معرفی شده در جدول زیر استفاده کنید.

تعداد	حرف مشخصه	نام وسایل و ابزار
۱ عدد	m۱	
۱ عدد	Q۱	
۱ عدد	F۱	

تذکره:

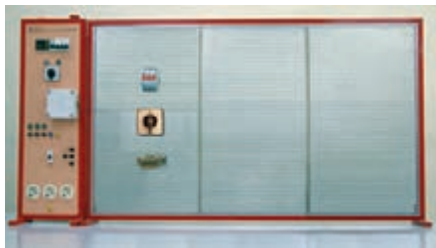


کلید تابلوی مورد استفاده برای انجام کار بایستی قبلاً در داخل قوطی یا روی پایه مناسب نصب شود.

اجرای هر کار عملی نیاز به تئوری هایی در ارتباط با عملیات کارگاهی دارد. در هر کار عملی متناسب با نیاز ، مدت زمانی به آن اختصاص می یابد. این زمان عملاً جزء ساعات کار عملی محسوب شده است.

## مراحل اجرای کار

وسایل و قطعات مدار را مطابق شکل ۱۴۳ روی تابلو نصب کنید.



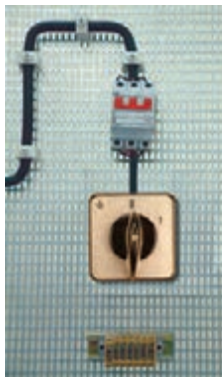
شکل ۱۴۳

در نصب وسایل دقت کنید که کابل بین قطعات، مسیر مستقیم داشته باشد تا بتوان از محل های ورودی و خروجی کلید به راحتی کابل را انشعاب گرفته و اتصال داد (شکل ۱۴۴).



شکل ۱۴۴

با استفاده از نقشه داده شده در شکل ۱۳۸ سیم های کابل را مطابق شکل ۱۴۵ به پیچ های ورودی فیوز مینیاتوری سه فاز وصل کنید و از پیچ های خروجی فیوز سه فاز اصلی را به پیچ هایی از کلید که با حروف  $L_1, L_2, L_3$  و  $R, S, T$  مشخص شده اند وصل کنید.



شکل ۱۴۵

پیچ هایی از کلید که با حروف  $U_1, V_1, W_1$  یا  $U, V, W$  مشخص شده اند را به سه سر  $U_1, V_1, W_1$  یا  $U, V, W$  کلاف های موتور مطابق شکل ۱۴۶ وصل کنید. تخته کلم موتور را بررسی کنید تا انتهای کلاف های موتور مطابق شکل ۱۴۷ به صورت مثلث وصل شده باشند.

فیوز مینیاتوری را وصل کنید. کلید را در حالت راست گرد ( $R$  یا ۱) قرار داده و وضعیت کار کرد و جهت چرخش موتور را مشاهده کنید. کلید را به حالت اول باز گردانید و سپس در حالت چپ گرد ( $L$  یا ۲) قرار دهید و وضعیت کار و جهت چرخش موتور را مشاهده کنید. کلید را در حالت قطع ( $O$ ) قرار دهید.

مشخصات وسایلی که در این مدار به کار برده اید را در جدول ۱۶ بنویسید.

جدول ۱۶

ردیف	نام وسیله یا قطعه	مشخصات
۱		
۲		
۳		
۴		
۵		
۶		
۷		
۸		

تمرین

نقشه مونتاژ وسایل مدار و نقشه اتصال موتور به کلید در استاندارد قدیم و

IEC را در دفتر گزارش کار رسم کنید.



شکل ۱۴۶

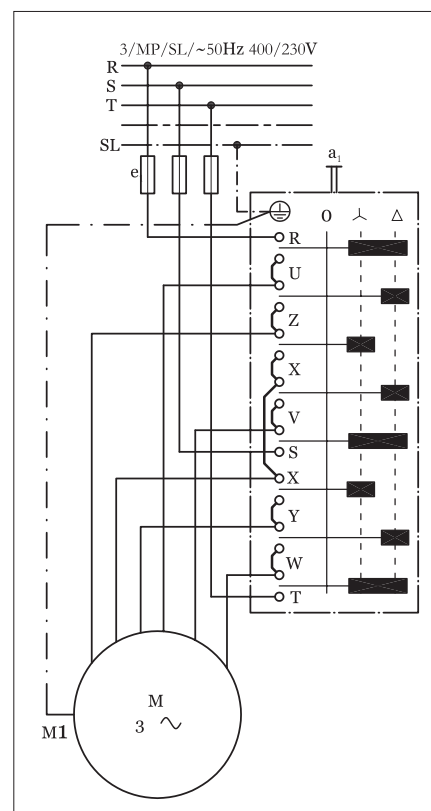
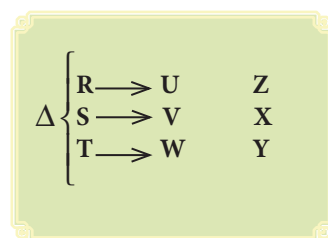
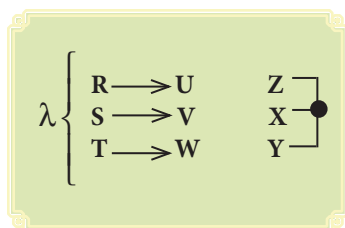


شکل ۱۴۷

## کلید دستی ستاره - مثلث زبانه‌ای

در شکل ۱۴۸- الف شمای حقیقی کلید زبانه‌ای ستاره مثلث در استاندارد VDE مشاهده می‌شود. هر گاه کلید را یک مرحله حرکت دهیم تا از وضعیت صفر درآید و در وضعیت ستاره قرار گیرد یک سری زبانه‌ها (پلاتین‌ها) به سمت جلو حرکت می‌کنند و تعدادی از پیچ‌های کلید را به یکدیگر اتصال می‌دهند. به همین ترتیب اگر کلید در وضعیت مثلث قرار گیرد این حالت برای برخی پیچ‌ها به صورت اتصال‌های جدید اتفاق می‌افتد ولی در برخی پیچ‌های کلید، عمل قطع صورت نمی‌گیرد بلکه در حالت دوم نیز عمل اتصال مجدداً تکرار می‌شود.

شکل ۱۴۸- ب شمای فنی کلید زبانه‌ای ستاره مثلث نشان داده شده است.

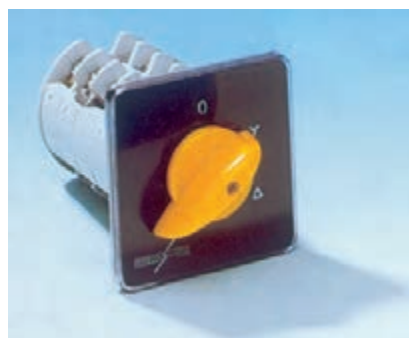


الف) نقشه (شمای) حقیقی

در شکل ۱۴۹ تصویر واقعی کلید ستاره مثلث زبانه‌ای (نوع بدنه چدنی) و در شکل ۱۵۰ تصویر یک نمونه کلید ستاره مثلث (نوع تابلویی) را مشاهده می‌کنید.

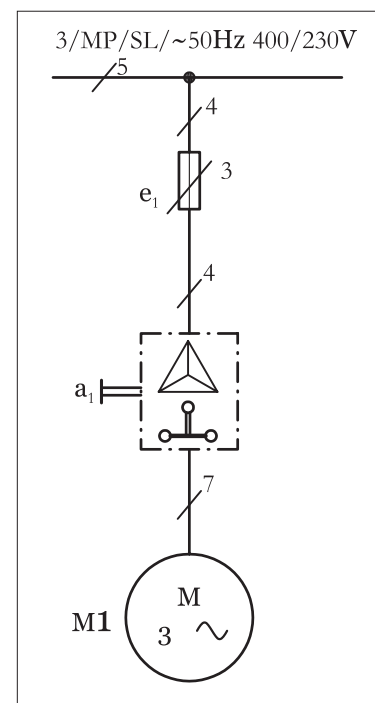


شکل ۱۴۹



شکل ۱۵۰

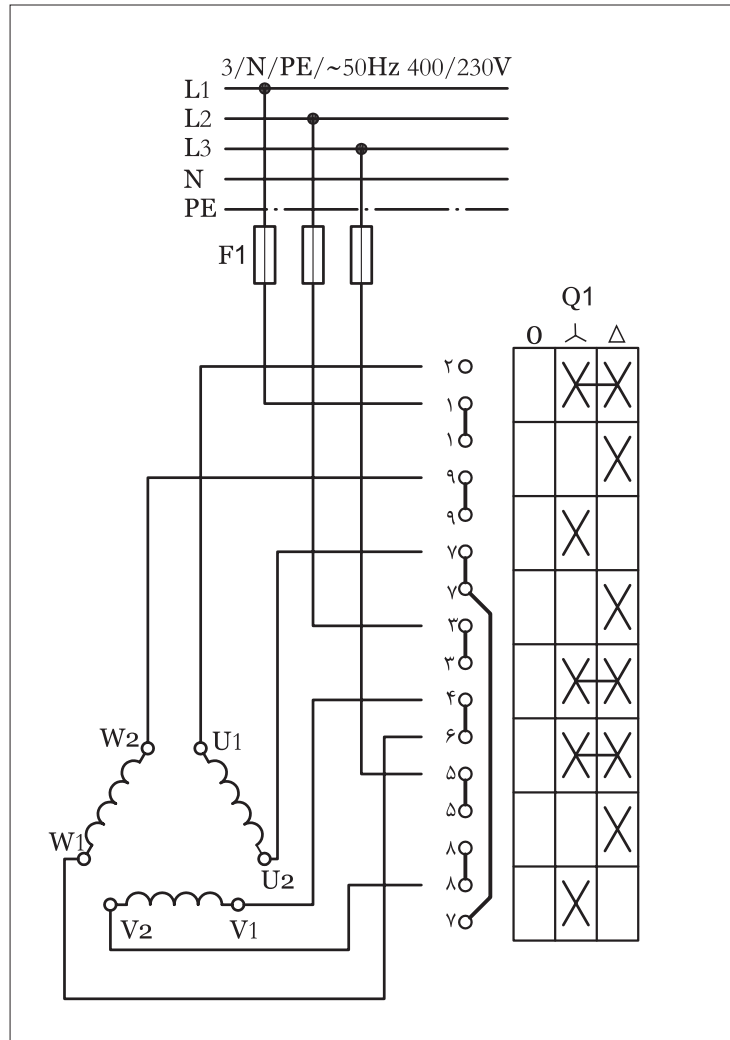
کلید ستاره مثلث در استاندارد جدید (IEC) به صورت شکل ۱۵۱ است. خطوطی که به صورت افقی مرکز، دو ضربدر هر ستون را در کلید به هم وصل می‌کند نشان‌دهنده آن است که آن زبانه کلید در هر دو حالت وصل قرار دارد و با تغییر وضعیت، کلید قطع نمی‌شوند.



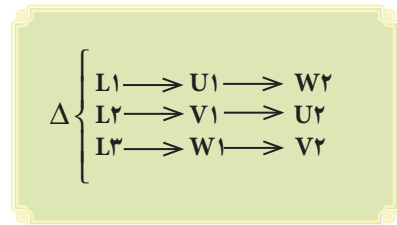
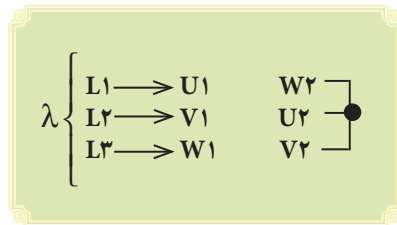
ب) نقشه (شمای) فنی

شکل ۱۴۸





شکل ۱۵۱





ساعات آموزشی

جمع

عملی



نظری

## کار عملی (۴)



**هدف:** راه اندازی موتور سه فاز آسنکرون با کلید سه فاز ستاره مثلث زبانه‌ای تابلویی

**وسایل و تجهیزات مورد نیاز:** برای اجرای کارهای عملی از جدول ابزارها به همراه وسایل معرفی شده در جدول زیر استفاده کنید.

تعداد	حرف مشخصه	نام وسایل و ابزار
۱ عدد	m۱	
۱ عدد	Q۱	
۱ عدد	F۱	

تذکر:



کلید تابلوی مورد استفاده برای انجام کار بایستی قبلاً در داخل قوطی یا روی پایه مناسب نصب شود.

اجرای هر کار عملی نیاز به تئوری هایی در ارتباط با عملیات کارگاهی دارد. در هر کار عملی متناسب با نیاز، مدت زمانی به آن اختصاص می یابد. این زمان عملاً جزء ساعات کار عملی محسوب شده است.

## مراحل اجرای کار

وسایل و قطعات مدار را مطابق شکل ۱۵۲ روی تابلو نصب کنید.



شکل ۱۵۲

در نصب وسایل دقت کنید که کابل بین قطعات، مسیر مستقیم داشته باشد تا بتوان از محل های ورودی و خروجی کلید به راحتی کابل را انشعاب گرفته و اتصال داد (شکل ۱۵۳).



شکل ۱۵۳

با استفاده از نقشه داده شده شکل ۱۵۱سیم های کابل را مطابق شکل ۱۵۴ به پیچ های ورودی فیوز مینیاتوری سه فاز وصل کنید و از پیچ های خروجی فیوز، سه فاز اصلی را به پیچ هایی از کلید که با حروف L<sub>۱</sub>، L<sub>۲</sub> و L<sub>۳</sub> یا R، S و T مشخص شده اند وصل کنید.

پیچ هایی از کلید که با حروف U<sub>۱</sub>، V<sub>۱</sub> و W<sub>۱</sub> (یا U، V و W) و U<sub>۲</sub> و V<sub>۲</sub> یا x، y و z مشخص شده اند را به پیچ های هم نام خود روی تخته کلم وصل کنید (شکل ۱۵۵).



شکل ۱۵۴

توجه: تخته کلم موتور را بررسی کنید تا توسط تسمه های مسی به صورت ستاره یا مثلث ثابت وصل نباشد.

فیوز را وصل کنید. کلید را ابتدا در حالت قرار داده و شرایط کاری، سرعت و جهت چرخش موتور را مشاهده کنید.

سپس کلید را در وضعیت قرار دهید و شرایط کاری، سرعت و جهت چرخش موتور را مشاهده کنید.

کلید را در وضعیت قطع (O) قرار دهید.

مشخصات وسایل به کار رفته در مدار را در جدول ۱۷ بنویسید.

جدول ۱۷

مشخصات	نام وسیله یا قطعه	ردیف
		۱
		۲
		۳
		۴
		۵
		۶
		۷
		۸

تمرین

نقشه مونتاژ وسایل مدار و نقشه اتصال موتور به کلید در استاندارد IEC را

در دفتر گزارش کار رسم کنید.



## ساعات آموزشی

جمع

عملی








نظری

# کار عملی (۵)



**هدف:** بررسی جریان‌ها و ولتاژهای خطی و فازی در اتصال ستاره متعادل و نامتعادل

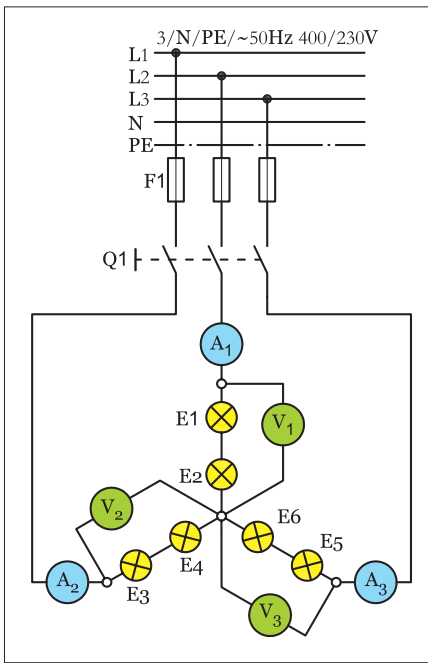
**وسایل و تجهیزات مورد نیاز:** برای اجرای کارهای عملی از جدول ابزارها به همراه وسایل معرفی شده در جدول زیر استفاده کنید.

تعداد	حرف مشخصه	نام وسایل و ابزار
۶ عدد	—	سریچ لامپ 
۶ عدد	E	لامپ رشته‌ای ۱۰۰W 
از هر کدام ۱ عدد	E	لامپ رشته‌ای ۶۰W, ۱۵۰W 
۱ عدد	F۱	فیوزمینیا توری سه فاز 
۱ عدد	Q۱	کلید سه فاز قطع و وصل زبانه‌ای 
۳ عدد	A	آمپر متر با حداکثر رنج ۵A 
۳ عدد	V	ولت متر با حداکثر رنج ۵۰۰V 

اجرای هر کار عملی نیاز به تئوری هایی در ارتباط با عملیات کارگاهی دارد. در هر کار عملی متناسب با نیاز، مدت زمانی به آن اختصاص می یابد. این زمان عملاً جزء ساعات کار عملی محسوب شده است.

## مراحل اجرای کار الف — اتصال ستاره متعادل

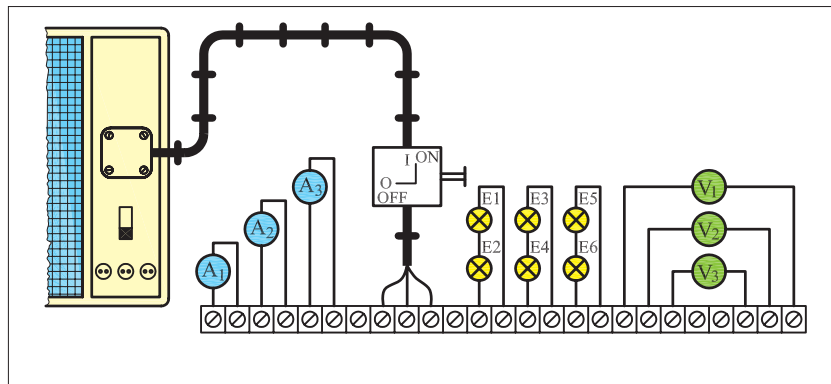
مرحله I



شکل ۱۵۶

$I_{A1} = \text{ } \text{A}$      $V_1 = \text{ } \text{V}$   
 $I_{A2} = \text{ } \text{A}$      $V_2 = \text{ } \text{V}$   
 $I_{A3} = \text{ } \text{A}$      $V_3 = \text{ } \text{V}$

مدار شکل ۱۵۶ را با کمک شش لامپ ۱۰۰W مطابق شکل ۱۵۷ روی تابلو برق ببندید. اتصال‌های بین قطعات مدار را توسط سیم و از زیر پیچ پایینی ترمینال‌ها انجام دهید.  
فیوز مینیاتوری را وصل کنید و سپس کلید Q1 را در حالت ON قرار دهید و ولتاژ و جریان هریک از ولت‌مترها و آمپرمترها را بخوانید.



شکل ۱۵۷

مقادیر اندازه‌گیری شده معرف کدامیک از پارامترهای ولتاژی و جریانی اتصال ستاره است؟  
کلید را در حالت OFF قرار دهید و مدار را خاموش کنید.

پاسخ:

$I_{A1} = \text{ } \text{A}$      $V_1 = \text{ } \text{V}$   
 $I_{A2} = \text{ } \text{A}$      $V_2 = \text{ } \text{V}$   
 $I_{A3} = \text{ } \text{A}$      $V_3 = \text{ } \text{V}$

مرحله II

یکی از فیوزها را قطع کنید و دو فیوز دیگر را در حالت وصل بگذارید.  
کلید Q1 را وصل کنید و مقادیر ولت‌مترها و آمپرمترها را بخوانید و یادداشت کنید.

پاسخ:

نتایج این مرحله را با مرحله (I) مقایسه کنید چه نتیجه‌ای می‌گیرید؟

### مرحله III

کلید Q1 را قطع کنید.  
 لامپ های E1 و E2 را از روی سرپیچ باز کنید.  
 کلید Q1 را وصل کنید و مقادیر ولت مترها و آمپر مترها را بخوانید و یادداشت کنید.  
 نتایج این مرحله را با مراحل I و II مقایسه کنید. چه نتیجه ای می گیرید؟  
 فیوز مینیاتوری سه فاز F1 و کلید Q1 را قطع کنید.

$I_{A1} =$	<input type="text"/>	A	$V_{1=}$	<input type="text"/>	V
$I_{A2} =$	<input type="text"/>	A	$V_{2=}$	<input type="text"/>	V
$I_{A3} =$	<input type="text"/>	A	$V_{3=}$	<input type="text"/>	V

پاسخ:

---



---



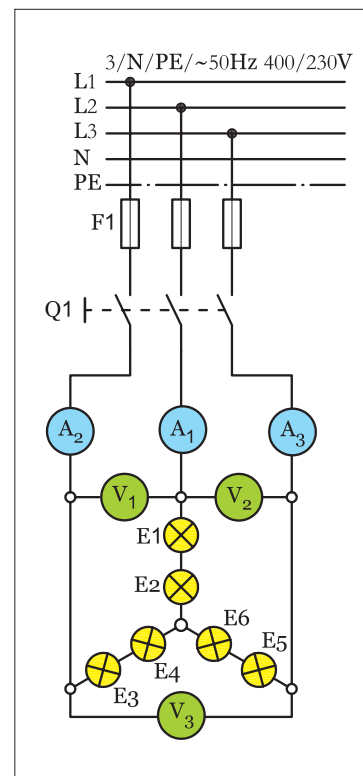
---



---

### مرحله IV

محل قرار گرفتن آمپر مترها و ولت مترها را مطابق مدار شکل ۱۵۸ تغییر دهید.  
 ابتدا فیوز و سپس کلید را در حالت وصل قرار دهید.  
 مقادیر ولتاژ و جریان هریک از ولت مترها و آمپر مترها را بخوانید و یادداشت کنید.  
 مقادیر اندازه گیری شده کدام یک از پارامترهای ولتاژی و جریانی اتصال ستاره است؟



شکل ۱۵۸

پاسخ:

---



---



---



---

از مقایسه مقادیر اندازه گیری شده در دو مرحله I و IV چه نتیجه ای می گیرید؟

پاسخ:

---



---



---



---

آیا نتایج به دست آمده با مطالب نظری مطابقت دارد؟

پاسخ:

---



---



---



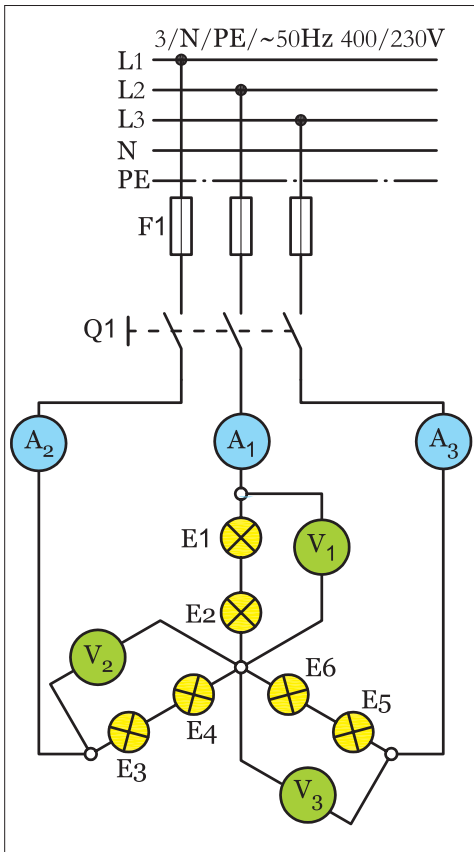
---

$I_{A1} =$	<input type="text"/>	A	$V_{1=}$	<input type="text"/>	V
$I_{A2} =$	<input type="text"/>	A	$V_{2=}$	<input type="text"/>	V
$I_{A3} =$	<input type="text"/>	A	$V_{3=}$	<input type="text"/>	V

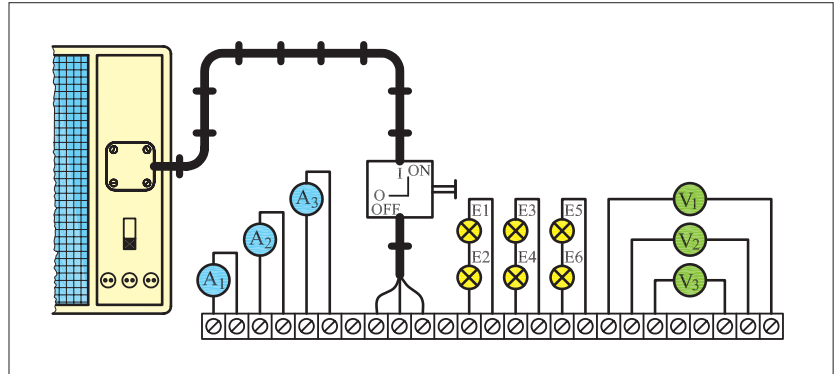
## ب — اتصال ستاره نامتعادل

مرحله V

مدار شکل ۱۵۹ را مطابق شکل ۱۶۰ روی تابلو برق ببندید. اتصال های بین قطعات مدار را توسط سیم و از زیر پیچ پایینی ترمینال ها انجام دهید.



شکل ۱۵۹



شکل ۱۶۰

توان لامپ های موجود در مدار را به صورت زیر، روی سرپیچ ها قرار دهید.

$$\begin{aligned} E_1 &= 100\text{ W} & E_3 &= 60\text{ W} & E_5 &= 150\text{ W} \\ E_2 &= 100\text{ W} & E_4 &= 60\text{ W} & E_6 &= 150\text{ W} \end{aligned}$$

$$I_{A1} = \boxed{\phantom{00}} \text{ A} \quad V_1 = \boxed{\phantom{00}} \text{ V}$$

$$I_{A2} = \boxed{\phantom{00}} \text{ A} \quad V_2 = \boxed{\phantom{00}} \text{ V}$$

$$I_{A3} = \boxed{\phantom{00}} \text{ A} \quad V_3 = \boxed{\phantom{00}} \text{ V}$$

فیوز مینیاتوری F1 را وصل کنید و سپس با وصل کلید Q1 ولتاژ و جریان هریک از ولت مترها و آمپر مترها را بخوانید.

مقادیر اندازه گیری شده مصرف کدام یک از پارامترهای ولتاژی و جریانی اتصال ستاره است؟

فیوز مینیاتوری F1 و کلید Q1 را در حالت خاموش قرار دهید.

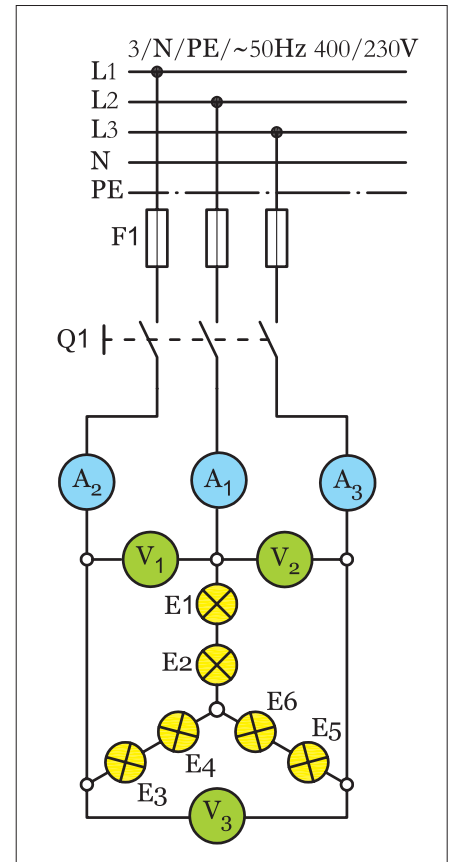
پاسخ:

مرحله VI

محل قرار گرفتن آمپرمترها و ولت مترها را مطابق شکل ۱۶۱ تغییر دهید.  
مقادیر ولتاژ و جریان هریک از ولت مترها و آمپرمترها را بخوانید.

$I_{A1} =$	<input type="text"/>	A	$V_1 =$	<input type="text"/>	V
$I_{A2} =$	<input type="text"/>	A	$V_2 =$	<input type="text"/>	V
$I_{A3} =$	<input type="text"/>	A	$V_3 =$	<input type="text"/>	V

مقادیر اندازه گیری شده کدام یک از پارامترهای ولتاژی و جریانی اتصال ستاره است؟



شکل ۱۶۱

پاسخ:

---



---



---



---



---

از مقایسه مقادیر اندازه گیری شده در دو مرحله V و VI چه نتیجه ای می گیرید؟

پاسخ:

---



---



---



---



---

آیا نتایج به دست آمده با مطالب نظری مطابقت دارد؟

پاسخ:

---



---



---



---



---





ساعات آموزشی

جمع

عملی







نظری

## کار عملی (۶)



**هدف:** بررسی جریان‌ها و ولتاژهای خطی و فازی در اتصال مثلث متعادل و نامتعادل

**وسایل و تجهیزات مورد نیاز:** برای اجرای کارهای عملی از جدول ابزارها به همراه وسایل معرفی شده در جدول زیر استفاده کنید.

تعداد	حرف مشخصه	نام وسایل و ابزار	
۶ عدد	—	سریچ لامپ	
۶ عدد	E	لامپ رشته‌ای ۱۰۰W	
از هر کدام ۱ عدد	E	لامپ رشته‌ای ۶۰, ۱۵۰W	
۱ عدد	F۱	فیوزمینیا توری سه فاز	
۱ عدد	Q۱	کلید سه فاز قطع و وصل زبانه‌ای	
۳ عدد	A	آمپر متر با حداکثر رنج ۵A	
۳ عدد	V	ولت متر با حداکثر رنج ۵۰۰V	

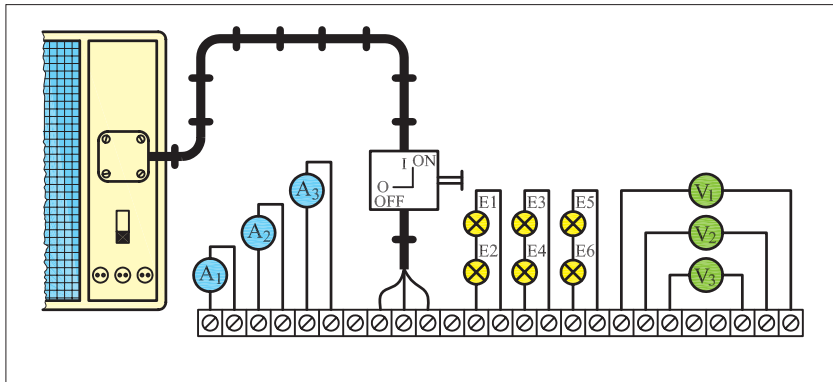
اجرای هر کار عملی نیاز به تئوری‌هایی در ارتباط با عملیات کارگاهی دارد. در هر کار عملی متناسب با نیاز، مدت زمانی به آن اختصاص می‌یابد. این زمان عملاً جزء ساعات کار عملی محسوب شده است.



## مراحل اجرای کار الف — اتصال مثلث متعادل

### مرحله I

مدار شکل ۱۶۲ را با کمک شش لامپ ۱۰۰W مطابق شکل ۱۶۳ روی تابلوی برق ببندید. اتصالات بین قطعات مدار را توسط سیم و از زیر پیچ پایینی ترمینال‌ها انجام دهید.



شکل ۱۶۳

فیوز مینیاتوری را وصل کنید و سپس کلید Q1 را در حالت ON قرار دهید و ولتاژ و جریان هر یک از ولت‌مترها و آمپر‌مترها را بخوانید. مقادیر اندازه‌گیری شده معرف کدامیک از پارامترهای ولتاژی و جریانی اتصال مثلث است؟ کلید را در حالت OFF قرار دهید و مدار را خاموش کنید.

### مرحله II

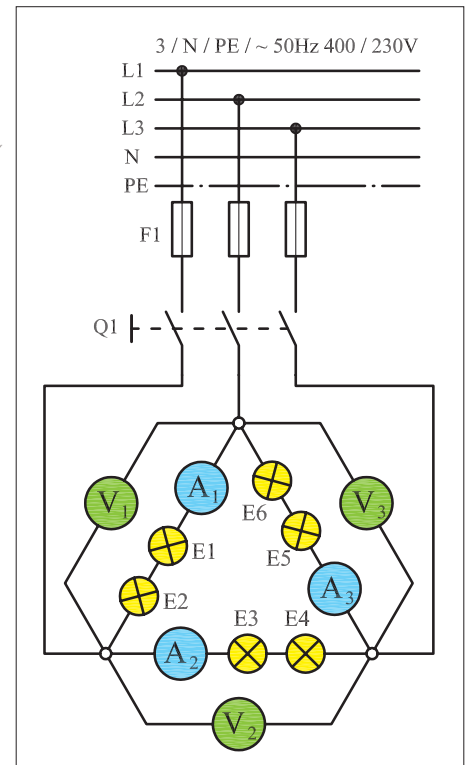
یکی از فیوزها را قطع کنید و دو فیوز دیگر را در حالت وصل بگذارید. کلید Q1 را وصل کنید و مقادیر ولت‌مترها و آمپر‌مترها را بخوانید و یادداشت کنید. نتایج این مرحله را با مرحله I مقایسه کنید، چه نتیجه‌ای می‌گیرید؟

پاسخ:

.....

.....

.....



شکل ۱۶۲

$$I_{A1} = \text{ } \text{ A} \quad V_1 = \text{ } \text{ V}$$

$$I_{A2} = \text{ } \text{ A} \quad V_2 = \text{ } \text{ V}$$

$$I_{A3} = \text{ } \text{ A} \quad V_3 = \text{ } \text{ V}$$

پاسخ:

.....

.....

.....

$$I_{A1} = \text{ } \text{ A} \quad V_1 = \text{ } \text{ V}$$

$$I_{A2} = \text{ } \text{ A} \quad V_2 = \text{ } \text{ V}$$

$$I_{A3} = \text{ } \text{ A} \quad V_3 = \text{ } \text{ V}$$

### مرحله III

$$I_{A1} = \boxed{\phantom{000}} \text{ A} \quad V_1 = \boxed{\phantom{000}} \text{ V}$$

$$I_{A2} = \boxed{\phantom{000}} \text{ A} \quad V_2 = \boxed{\phantom{000}} \text{ V}$$

$$I_{A3} = \boxed{\phantom{000}} \text{ A} \quad V_3 = \boxed{\phantom{000}} \text{ V}$$

کلید Q1 را قطع کنید.

لامپ‌های E1 و E2 را از روی سرپیچ باز کنید.

کلید Q1 را وصل کنید و مقادیر ولت مترها و آمپر مترها را بخوانید و یادداشت کنید.

کنید.

نتایج این مرحله را با مراحل I و II مقایسه کنید. چه نتیجه‌ای می‌گیرید؟

فیوز میناتوری سه فاز F1 و کلید Q1 را قطع کنید.

پاسخ:

### مرحله IV

محل قرار گرفتن آمپر مترها و ولت مترها را مطابق مدار شکل ۱۶۴ تغییر دهید.

ابتدا فیوز F1 و سپس کلید Q1 را در حالت وصل قرار دهید.

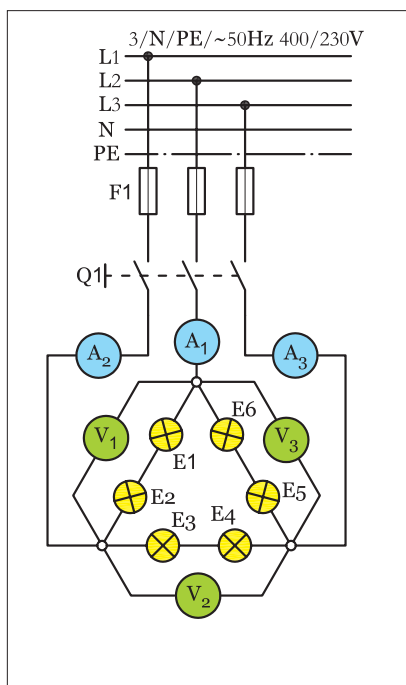
مقادیر ولتاژ و جریان هریک از ولت مترها و آمپر مترها را بخوانید و یادداشت کنید.

یادداشت کنید.

$$I_{A1} = \boxed{\phantom{000}} \text{ A} \quad V_1 = \boxed{\phantom{000}} \text{ V}$$

$$I_{A2} = \boxed{\phantom{000}} \text{ A} \quad V_2 = \boxed{\phantom{000}} \text{ V}$$

$$I_{A3} = \boxed{\phantom{000}} \text{ A} \quad V_3 = \boxed{\phantom{000}} \text{ V}$$



شکل ۱۶۴

مقادیر اندازه‌گیری شده معرف کدامیک از پارامترهای ولتاژی و جریانی اتصال مثلث است؟

اتصال مثلث است؟

از مقایسه مقادیر اندازه‌گیری شده در دو مرحله‌ای I و IV چه نتیجه‌ای می‌گیرید؟

می‌گیرید؟

آیا نتایج به دست آمده با مطالب نظری مطابقت دارد؟

پاسخ:

پاسخ:

پاسخ:

## ب — اتصال مثلث نامتعادل

مرحله V

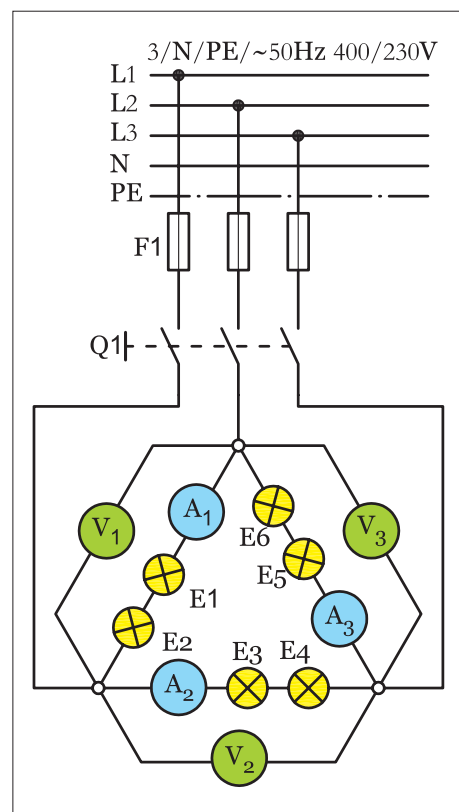
مدار شکل ۱۶۵ را مطابق شکل ۱۶۶ روی تابلوی برق ببندید. اتصال های بین قطعات مدار را توسط سیم و از زیر پیچ پایینی ترمینال ها انجام دهید. توان لامپ های موجود در مدار را به صورت زیر، روی سرپیچ ها قرار دهید.

$$E1 = 100W \quad E3 = 60W \quad E5 = 150W$$

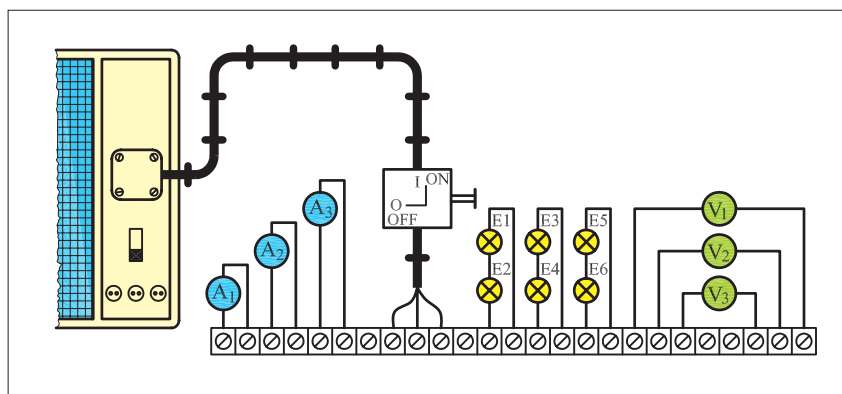
$$E2 = 100W \quad E4 = 60W \quad E6 = 150W$$

فیوز مینیاتوری F1 را وصل کنید و سپس با وصل کلید Q1 ولتاژ و جریان هریک از ولت مترها و آمپر مترها را بخوانید.

$I_{A1} =$	<input type="text"/>	A	$V_1 =$	<input type="text"/>	V
$I_{A2} =$	<input type="text"/>	A	$V_2 =$	<input type="text"/>	V
$I_{A3} =$	<input type="text"/>	A	$V_3 =$	<input type="text"/>	V



شکل ۱۶۵



شکل ۱۶۶

مقادیر اندازه گیری شده معرف کدام یک از پارامترهای ولتاژی و جریانی اتصال مثلث است؟

فیوز مینیاتوری F1 و کلید Q1 را در حالت خاموش قرار دهید.

پاسخ:

.....

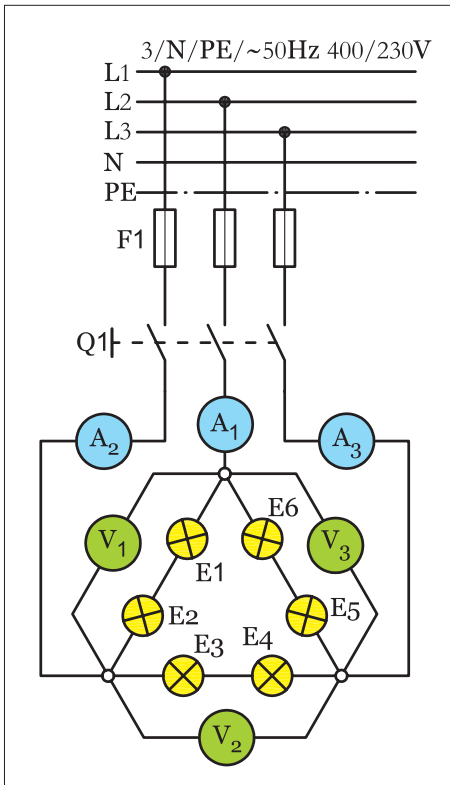
.....

.....

.....

مرحله VI

محل قرار گرفتن آمپرمترها و ولت مترها را مطابق شکل ۱۶۷ تغییر دهید.  
مقادیر ولتاژ و جریان هریک از ولت مترها و آمپرمترها را بخوانید.



شکل ۱۶۷

$I_{A1} =$	<input type="text"/>	A	$V_1 =$	<input type="text"/>	V
$I_{A2} =$	<input type="text"/>	A	$V_2 =$	<input type="text"/>	V
$I_{A3} =$	<input type="text"/>	A	$V_3 =$	<input type="text"/>	V

مقادیر اندازه گیری شده معرف کدام یک از پارامترهای ولتاژی و جریانی اتصال مثلث است؟

پاسخ:

---



---



---



---



---

از مقایسه مقادیر اندازه گیری شده در دو مرحله V و VI چه نتیجه ای می گیرید؟

پاسخ:

---



---



---



---



---

آیا نتایج به دست آمده با مطالب نظری مطابقت دارد؟

پاسخ:

---



---



---



---



---





## ساعات آموزشی

جمع

عملی

نظری

# کار عملی (۷)



**هدف:** بررسی جریان‌ها و ولتاژهای فازی و خطی موتور سه فاز آسنکرون روتور قفسی

**وسایل و تجهیزات مورد نیاز:** برای اجرای کارهای عملی از جدول ابزارها به همراه وسایل معرفی شده در جدول زیر استفاده کنید.

تعداد	حرف مشخصه	نام وسایل و ابزار	
۱ عدد	M <sub>۱</sub>	موتور سه فاز	
۱ عدد	Q <sub>۱</sub>	کلید سه فاز ستاره مثلث زبان‌های	
۱ عدد	F <sub>۱</sub>	فیوز مینیاتوری سه فاز	
۳ عدد	A	آمپر متر با حداکثر رنج ۵A	
۳ عدد	V	ولت متر با حداکثر رنج ۵۰۰V	

اجرای هر کار عملی نیاز به تئوری هایی در ارتباط با عملیات کارگاهی دارد. در هر کار عملی متناسب با نیاز، مدت زمانی به آن اختصاص می یابد. این زمان عملاً جزء ساعات کار عملی محسوب شده است.

## مراحل اجرای کار

مرحله I

وسایل را طبق مدار شکل ۱۶۸ با راهنمایی معلم خود روی تابلوی برق نصب کنید و مدار را ببندید.

توجه: در مراحل مختلف این آزمایش اجازه ندهید تا موتور به مدت زیادی دو فاز کار کند.

فیوز مینیاتوری سه فاز F1 را وصل کنید و کلید تک پل Q1 را در حالت وصل قرار دهید. کلید Q2 را روی حالت قرار دهید و جریان هریک از آمپرمترها را بخوانید و یادداشت کنید.

$$I_{A1} = \text{[ ]} \text{ A}$$

$$I_{A2} = \text{[ ]} \text{ A}$$

$$I_{A3} = \text{[ ]} \text{ A}$$

وضعیت کلید Q2 را به حالت تغییر دهید و سپس جریان هریک از آمپرمترها را بخوانید و یادداشت کنید.

$$I_{A1} = \text{[ ]} \text{ A}$$

$$I_{A2} = \text{[ ]} \text{ A}$$

$$I_{A3} = \text{[ ]} \text{ A}$$

نتایج حاصل از جریان های اندازه گیری شده در حالت و را با هم مقایسه کنید و در مورد آن توضیح دهید.

کلید Q2 را به حالت (O) در آورید و مدار را خاموش کنید.

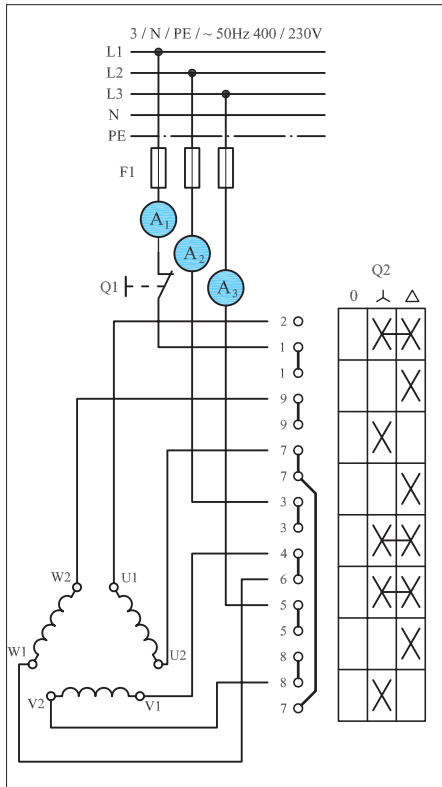
پاسخ:

.....

.....

.....

.....



شکل ۱۶۸

### مرحله II

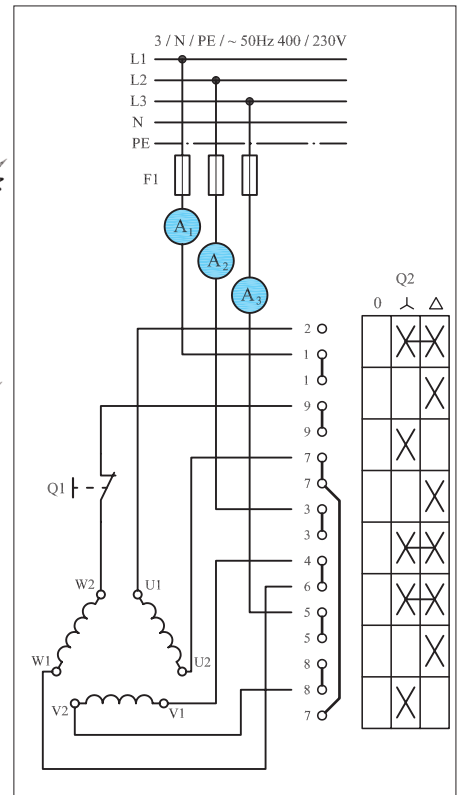
کلید Q2 را در وضعیت قرار دهید تا موتور به گردش درآید.  
 در این شرایط کلید Q1 را برای مدت زمان کوتاهی قطع کنید تا فاز L1 قطع شود. حال جریان آمپرمترها را بخوانید و یادداشت کنید.  
 کلید تک پل Q1 را به حالت وصل بازگردانید.  
 وضعیت کلید ستاره مثلث Q2 را در حالت قرار دهید.  
 در این شرایط کلید Q1 را برای مدت زمان کوتاهی قطع کنید تا فاز L1 قطع شود. حال جریان آمپرمترها را بخوانید و یادداشت کنید.  
 کلید Q1 را وصل کنید و سپس کلید Q2 را در حالت (O) قرار دهید تا موتور خاموش شود.  
 فیوز سه فاز F1 را در حالت خاموش قرار دهید تا مدار موتور از شبکه جدا شود.

$I_{A1} = \text{[ ]} \text{ A}$   
 $I_{A2} = \text{[ ]} \text{ A}$   
 $I_{A3} = \text{[ ]} \text{ A}$

$I_{A1} = \text{[ ]} \text{ A}$   
 $I_{A2} = \text{[ ]} \text{ A}$   
 $I_{A3} = \text{[ ]} \text{ A}$

### مرحله III

محل کلید تک پل Q1 را مطابق شکل ۱۶۹ تغییر دهید به طوری که بتوان ارتباط سیم پیچ سوم موتور W2 را با کلید قطع کرد.  
 فیوز سه فاز F1 را در حالت وصل قرار دهید.  
 کلید ستاره مثلث Q2 را در حالت قرار دهید تا موتور به گردش درآید.  
 در این شرایط کلید Q1 را برای مدت زمان کوتاهی قطع کنید و جریان آمپرمترها را بخوانید و یادداشت نمایید.



شکل ۱۶۹

$I_{A1} = \text{[ ]} \text{ A}$   
 $I_{A2} = \text{[ ]} \text{ A}$   
 $I_{A3} = \text{[ ]} \text{ A}$

کلید تک پل Q1 را به حالت وصل بازگردانید.  
 وضعیت کلید ستاره مثلث Q2 را در حالت قرار دهید.  
 در این شرایط کلید Q1 را برای مدت زمان کوتاهی قطع کنید و جریان آمپرمترها را بخوانید و یادداشت کنید

$I_{A1} = \text{[ ]} \text{ A}$   
 $I_{A2} = \text{[ ]} \text{ A}$   
 $I_{A3} = \text{[ ]} \text{ A}$



کلید تک پل را به حالت وصل باز گردانید.

وضعیت کلید ستاره مثلث را به حالت (O) باز گردانید و فیوز سه فاز را نیز قطع کنید.

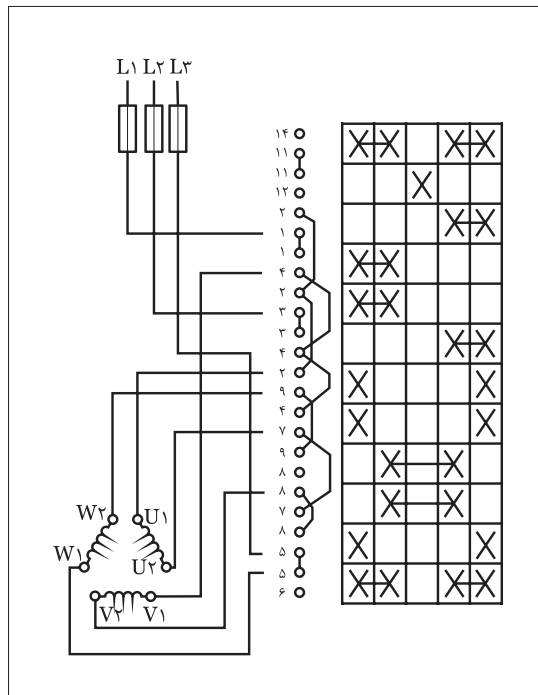
نتایج حاصل از آزمایش های II و III (حالت قطع فاز و قطع سیم پیچی موتور) را با هم مقایسه کنید و در صورت وجود اختلاف، علت را توضیح دهید.

نتایج اندازه گیری ها در حالات مشابه مدارهای لامپی و موتوری را با هم مقایسه کنید و در صورت وجود اختلاف، علت را توضیح دهید.

### کلید زبانه ای ستاره مثلث چپ گرد - راست گرد

در کارهای قبلی با نحوه عملکرد و اصول کار کلید چپ گرد - راست گرد و همچنین کلید ستاره مثلث به صورت جداگانه آشنا شده اید. در گذشته ای نه چندان دور برای اتصال یک موتور ستاره مثلث که بتواند به صورت چپ گرد - راست گرد نیز کار کند لازم بود از این دو کلید به صورت دنبال هم (سری) استفاده شود.

اما در شرایط فعلی کلیدهای ستاره مثلث چپ گرد - راست گرد موجود می باشد و ضرورتی برای وصل مدار به آن صورت نیست. در شکل ۱۷۰ نقشه کلید ستاره مثلث چپ گرد - راست گرد را مشاهده می کنید.



شکل ۱۷۰





## ساعات آموزشی

جمع

عملی

نظری

# کار عملی (۸)



**هدف:** راه اندازی موتور سه فاز آسنکرون روتور قفسی به صورت ستاره مثلث چپ گرد-راست گرد

**وسایل و تجهیزات مورد نیاز:** برای اجرای کارهای عملی از جدول ابزارها به همراه وسایل معرفی شده در جدول زیر استفاده کنید.

تعداد	حرف مشخصه	نام وسایل و ابزار
۱ عدد	M۱	
۱ عدد	Q۱	
۱ عدد	F۱	

اجرای هر کار عملی نیاز به تئوری هایی در ارتباط با عملیات کارگاهی دارد. در هر کار عملی متناسب با نیاز ، مدت زمانی به آن اختصاص می یابد. این زمان عملاً جزء ساعات کار عملی محسوب شده است.



## مراحل اجرای کار عملی

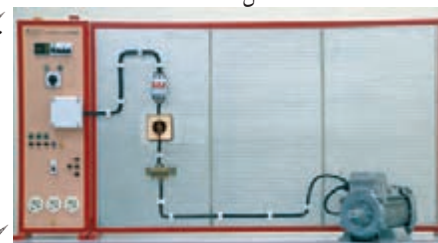
مطابق الگوهای داده شده در مجموعه کارهای قبلی ابتدا فیوز سپس کلید و در خاتمه ترمینال را روی تابلو نصب نموده و با بهره گیری از نقشه اتصال کلید مدار مورد نظر را وصل کنید.



شکل ۱۷۴

سه فاز  $L_1, L_2, L_3$  را به داخل کلید وصل و ضمن پیچ های  $U_1, V_1, W_1$  و  $U_2, V_2, W_2$  تخته کلم موتور را به پیچ های هم نام آنها در کلید اتصال دهید.

فیوز مینیاتوری مدار را وصل کرده و ابتدا کلید را در حالت ستاره ( $\Delta$ ) و مثلث ( $\Delta$ ) شرایط راست گرد (وضعیت ۱) و سپس در حالت ستاره ( $\Delta$ ) و مثلث ( $\Delta$ ) چپ گرد (وضعیت ۲) قرار داده و وضعیت کارکرد موتور را مشاهده کنید.



شکل ۱۷۵

کلید را در حالت (O) قرار داده و فیوز را نیز قطع (حالت O) کنید. مشخصات وسایل بکار رفته در مدار را در جدول ۱۸ بنویسید.

جدول ۱۸

مشخصات	نام وسیله یا قطعه	ردیف
		۱
		۲
		۳
		۴
		۵
		۶
		۷
		۸

## کلید زبانه ای موتور سه فاز دو سرعته با سیم پیچ جداگانه

همانطوری که می دانید تغییر تعداد قطب های سیم پیچی با سرعت موتور رابطه دارد بر همین اساس در برخی موتورهای سه فاز برای ایجاد دو سرعت مختلف در یک موتور از دو گروه سیم پیچی جداگانه که هر یک برای تعداد قطبی مشخص طراحی و سیم پیچی آن در فضای داخلی استاتور قرار داده شده استفاده می شود. در این موتورها از هر سیم پیچی سرهای جداگانه ای روی تخته کلم آن قرار می گیرد و نحوه اتصال سیم پیچی های آن نیز مستقل (ستاره یا مثلث) است.



سرهای مربوط به سرعت اول (سرعت کمتر) را با اندیس ۱ و سرهای مربوط به سرعت دوم (سرعت بیشتر) را با اندیس ۲ نشان می دهند.

شکل ۱۷۶

سرعت اول

$L_1 \rightarrow 1U$   
 $L_2 \rightarrow 1V$   
 $L_3 \rightarrow 1W$

سرعت دوم

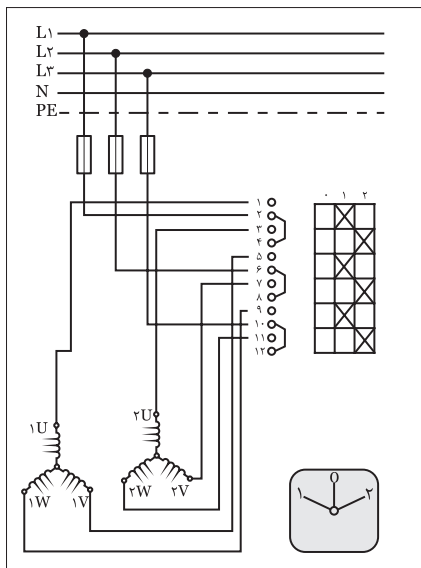
$L_1 \rightarrow 2U$   
 $L_2 \rightarrow 2V$   
 $L_3 \rightarrow 2W$

شکل ۱۷۷

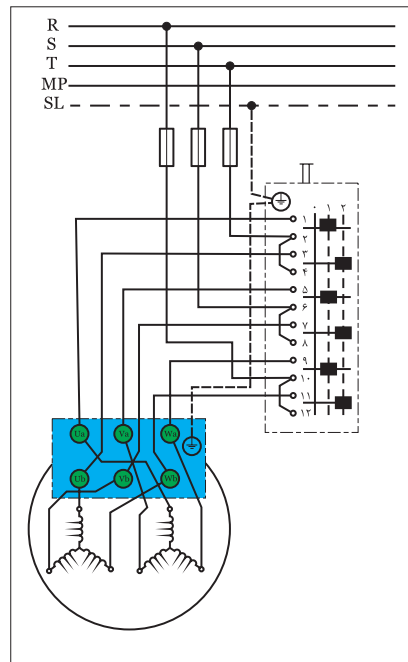
در شکل ۱۷۶ تصویر واقعی یک موتور سه فاز دو سیم پیچ جداگانه مشاهده می کنید.

شکل ۱۷۷ خلاصه ای از نحوه اتصال موتور دو سرعت سیم پیچ جداگانه را نشان می دهد.

در تصاویر شکل ۱۷۸ مدار مربوط به چگونگی اتصال کلیدهای زبانهای خاص این نوع موتورها در دو استاندارد IEC و VDE به همراه شمای فنی (تک خطی) مدار آنها نشان داده شده است.

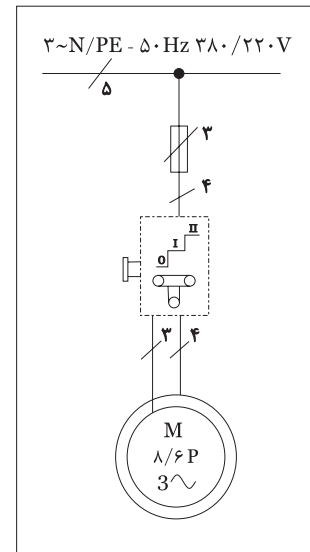


الف) شمای حقیقی اتصال موتور سیم پیچ جداگانه دو سرعت در استاندارد IEC



ب) راه اندازی موتور با دو سیم پیچ جدا دو سرعت با اتصال ستاره در استاندارد VDE

شکل ۱۷۸



ج) شمای فنی موتور دو سرعت با دو سیم پیچ جدا

در شکل ۱۷۹ تصویر واقعی یک نمونه کلید زبانهای موتور دو سرعت سیم پیچ جداگانه نشان داده شده است.



شکل ۱۷۹





ساعات آموزشی

جمع

عملی

نظری

## کار عملی (۹)



**هدف:** راه اندازی موتور سه فاز آسنکرون دو سرعته با سیم پیچ جداگانه

**وسایل و تجهیزات مورد نیاز:** برای اجرای کارهای عملی از جدول ابزارها به همراه وسایل معرفی شده در جدول زیر استفاده کنید.

تعداد	حرف مشخصه	نام وسایل و ابزار
۱ عدد	M <sub>۱</sub>	
۱ عدد	Q <sub>۱</sub>	
۱ عدد	F <sub>۱</sub>	

اجرای هر کار عملی نیاز به تئوری هایی در ارتباط با عملیات کارگاهی دارد. در هر کار عملی متناسب با نیاز، مدت زمانی به آن اختصاص می یابد. این زمان عملاً جزء ساعات کار عملی محسوب شده است.

## مراحل اجرای کار

مطابق الگوهای داده شده در مجموعه کارهای قبلی ابتدا فیوز سپس کلید و در خاتمه ترمینال را روی تابلو نصب نموده و با بهره گیری از نقشه اتصال کلید مدار مورد نظر را وصل کنید.



شکل ۱۸۰



شکل ۱۸۱

سه فاز  $L_1, L_2, L_3$  را به داخل کلید وصل و ضمناً پیچ‌های  $1U, 1V, 1W$  و  $2U, 2V, 2W$  تخته کلم موتور را به پیچ‌های هم نام آنها در کلید اتصال دهید.

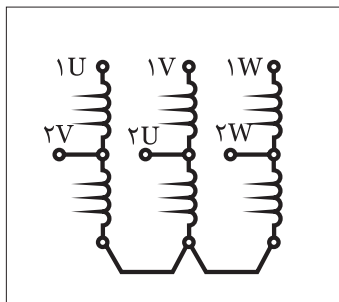
فیوز مینیاتوری مدار را وصل کرده و ابتدا کلید را در حالت ۱ و سپس در حالت ۲ قرار داده و وضعیت کارکرد موتور را مشاهده کنید.

کلید را در حالت ۰ قرار داده و فیوز را نیز قطع (حالت ۰) کنید.

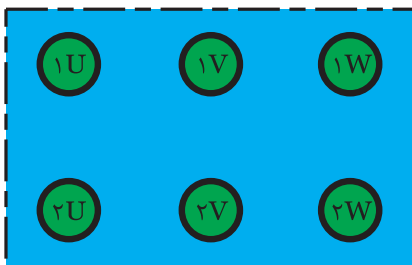
مشخصات وسایل بکار رفته در مدار را در جدول ۱۹ بنویسید.

جدول ۱۹

مشخصات	نام وسیله یا قطعه	ردیف
		۱
		۲
		۳
		۴
		۵
		۶
		۷
		۸



شکل ۱۸۲



شکل ۱۸۳

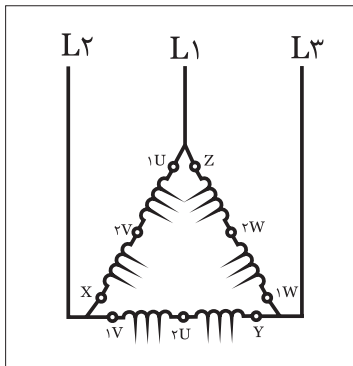
## کلید زبانه‌ای موتور سه فاز دو سرعته دالاندر

موتور سه فاز دالاندر یک موتور سه فاز دو سرعته‌ای است که نسبت سرعت‌های آنها  $\frac{1}{2}$  است. یعنی سرعت کم این موتورها نصف سرعت زیاد آنها است. در این موتورها برای رسیدن به مهم از سه گروه کلاف که دارای سر سیم‌هایی از نصف کلاف نیز هستند استفاده می‌شود. در شکل ۱۸۲ کلاف‌های یک موتور سه فاز دالاندر را به همراه حروف اختصاری سر کلاف‌ها نشان داده شده است.

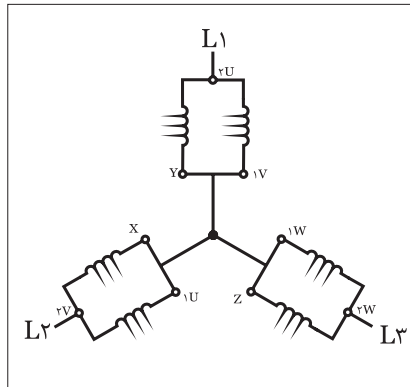
سر سیم‌های موتور دالاندر روی تخته کلم موتور به صورت شکل ۱۸۳ است. حروف بکار رفته به همراه رقم (۱) مربوط به دور کند و حروف با رقم (۲) نشان داده شده است.

در موتورهای والاندر از یک گروه کلاف برای دو منظور استفاده شده و نحوه اتصال آن شرایط خاصی دارد.

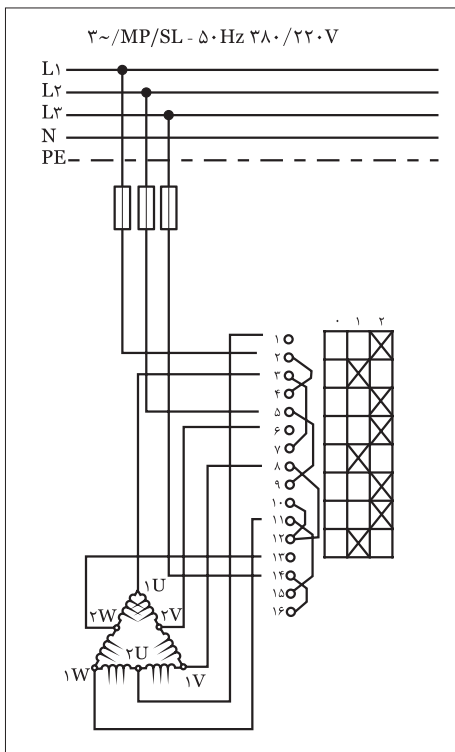
شکل ۱۸۴ چگونگی اتصال کلاف‌های موتور دالاندر در شرایط دور کند که تحت عنوان "اتصال مثلث سری" معروف است را نشان می‌دهد. نحوه اتصال کلاف‌های موتور دالاندر در شرایط دور تند که بنام "اتصال ستاره موازی" یا "ستاره دوپل" معروف است را در شکل ۱۸۵ مشاهده می‌نمائید.



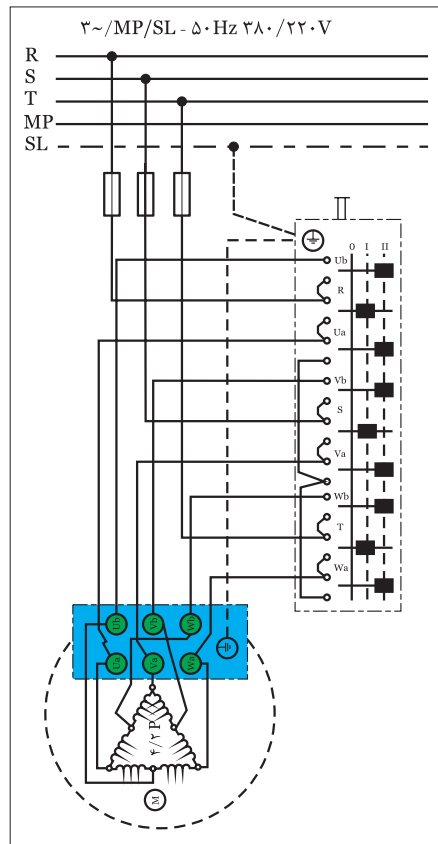
شکل ۱۸۴



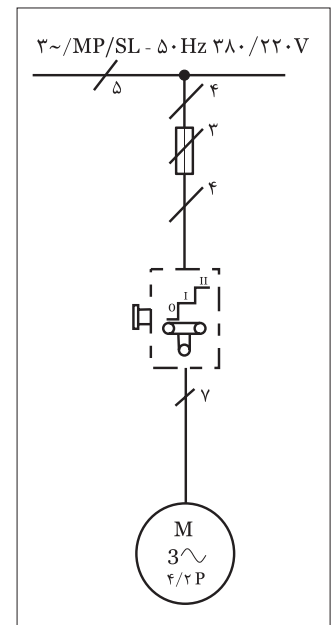
شکل ۱۸۵



الف) شمای حقیقی مدار دالاندر در استاندارد IEC



ب) شمای فنی مدار دالاندر در استاندارد VDE



ج) شمای حقیقی مدار دالاندر در استاندارد VDE

شکل ۱۸۶





ساعات آموزشی

جمع

عملی

نظری

## کار عملی (۱۰)



**هدف:** راه اندازی موتور سه فاز آسنکرون دو سرعته دلاندر

**وسایل و تجهیزات مورد نیاز:** برای اجرای کارهای عملی از جدول ابزارها به همراه وسایل معرفی شده در جدول زیر استفاده کنید.

تعداد	حرف مشخصه	نام وسایل و ابزار
۱ عدد	M۱	
۱ عدد	Q۱	
۱ عدد	F۱	

اجرای هر کار عملی نیاز به تئوری هایی در ارتباط با عملیات کارگاهی دارد. در هر کار عملی متناسب با نیاز، مدت زمانی به آن اختصاص می یابد. این زمان عملاً جزء ساعات کار عملی محسوب شده است.



## مراحل اجرای کار

مطابق الگوهای داده شده در مجموعه کارهای قبلی ابتدا فیوز سپس کلید و در خاتمه ترمینال را روی تابلو نصب نموده و با بهره گیری از نقشه اتصال کلید مدار مورد نظر را وصل کنید.

سه فاز L1، L2، L3 را به داخل کلید وصل و ضمناً پیچ‌های 1U، 1V، 1W و 2U، 2V، 2W تخته کلم موتور را به پیچ‌های هم نام آنها در کلید اتصال دهید.

فیوز مینیاتوری مدار را وصل کرده و ابتدا کلید را در حالت ۱ و سپس در حالت ۲ قرار داده و وضعیت کارکرد موتور را مشاهده کنید.

کلید را در حالت 0 قرار داده و فیوز را نیز قطع (حالت 0) کنید.

مشخصات وسایل بکار رفته در مدار را در جدول (۲۰) بنویسید.



شکل ۱۸۷



شکل ۱۸۸

جدول ۲۰

مشخصات	نام وسیله یا قطعه	ردیف
		۱
		۲
		۳
		۴
		۵
		۶
		۷
		۸

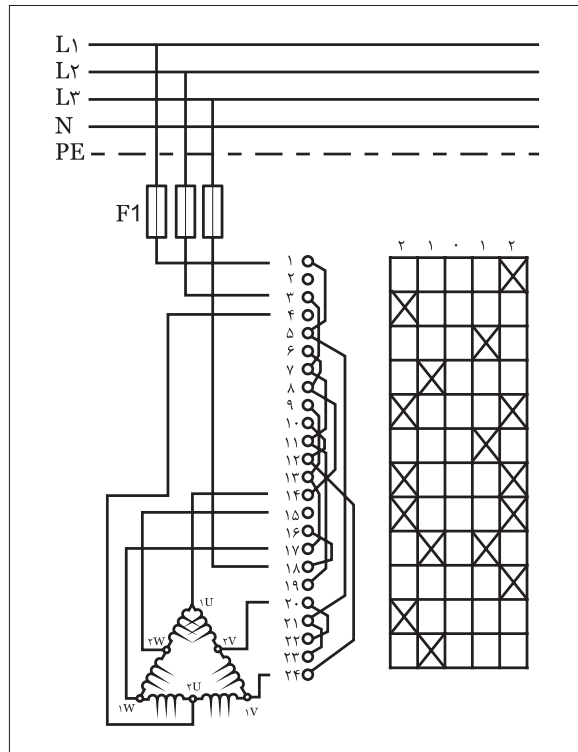
## کلید زبانه‌ای دالاندر چپ‌گرد - راست‌گرد

در مباحث گذشته با اصول کار و همچنین نحوه عملکرد دالاندر و همچنین کلید چپ‌گرد - راست‌گرد به صورت مستقل آشنا شده‌اید.

در گذشته برای اینکه یک موتور دالاندر به صورت چپ‌گرد یا راست‌گرد نیز کار کند از این دو کلید به صورت مستقل و دنبال هم (به صورت

سری) استفاده می‌شد. اما در حال حاضر که کلیدهای دالاندر چپ‌گرد - راست‌گرد موجود می‌باشد ضرورتی برای وصل مدار به آن صورت نیست.

در شکل ۱۸۹ نقشه کلید دالاندر چپ‌گرد - راست‌گرد را مشاهده می‌کنید. همانگونه که مشاهده می‌کنید این کلید دارای ۵ حالت می‌باشد.



شکل ۱۸۹

دو وضعیت دور کند و دور تند در حالت راست گرد (حالت ۱) و دو وضعیت کند و تند در حالت چپ گرد (حالت ۲) و یک حالت خاموش (حالت ۰) در بین این دو حالت است.

حالت راست گرد (۱)	
دور کند	دور تند
$L_1 \rightarrow 1U$ $L_2 \rightarrow 1V$ $L_3 \rightarrow 1W$	$L_1 \rightarrow 2U$ $L_2 \rightarrow 2V$ $L_3 \rightarrow 2W$
$2U$ $2V$ $2W$	$1U$ $1V$ $1W$
<p>باز هستند</p>	<p>به یکدیگر وصل می شوند.</p>

شکل ۱۹۰

حالت چپ گرد (۲)	
دور کند	دور تند
$L \rightarrow 1U$ $L \rightarrow 1V$ $L \rightarrow 1W$	$L \rightarrow 2U$ $L \rightarrow 2V$ $L \rightarrow 2W$
$2U$ $2V$ $2W$	$1U$ $1V$ $1W$
<p>باز هستند</p>	<p>به یکدیگر وصل می شوند.</p>

شکل ۱۹۱





ساعات آموزشی

جمع

عملی

نظری

## کار عملی (۱۱)



**هدف:** راه اندازی موتور سه فاز آسنکرون دو سرعته دالاندر به صورت چپ گرد- راست گرد

**وسایل و تجهیزات مورد نیاز:** برای اجرای کارهای عملی از جدول ابزارها به همراه وسایل معرفی شده در جدول زیر استفاده کنید.

تعداد	حرف مشخصه	نام وسایل و ابزار
۱ عدد	M <sub>۱</sub>	
۱ عدد	Q <sub>۱</sub>	
۱ عدد	F <sub>۱</sub>	

اجرای هر کار عملی نیاز به تئوری هایی در ارتباط با عملیات کارگاهی دارد. در هر کار عملی متناسب با نیاز، مدت زمانی به آن اختصاص می یابد. این زمان عملاً جزء ساعات کار عملی محسوب شده است.

## مراحل اجرای کار

مطابق الگوهای داده شده در مجموعه کارهای قبلی ابتدا فیوز سپس کلید و در خاتمه ترمینال را روی تابلو نصب نموده و با بهره گیری از نقشه اتصال کلید مدار مورد نظر را وصل کنید.



شکل ۱۹۲



شکل ۱۹۳

جدول ۲۱

ردیف	نام وسیله یا قطعه	مشخصات
۱		
۲		
۳		
۴		
۵		
۶		
۷		
۸		

سه فاز  $L_1, L_2, L_3$  را به داخل کلید وصل و ضمناً پیچ‌های  $U, V, W$  و  $U, V, W$  تخته کلم موتور را به پیچ‌های هم نام آنها در کلید اتصال دهید. فیوز مینیاتوری مدار را وصل کرده و ابتدا کلید را در حالت ۱ و سپس در حالت ۲ قرار داده و وضعیت کارکرد موتور را مشاهده کنید. کلید را در حالت ۰ قرار داده و فیوز را نیز قطع (حالت ۰) کنید. مشخصات وسایل بکار رفته در مدار را در جدول ۲۱ بنویسید.

## مشخصه‌های کلیدهای دستی

امروزه در کنار نقشه حقیقی کلیدها یا کاتالوگ‌ها و حتی روی قاب و بدنه آنها از یکسری علائم که نشان دهنده کاربرد و نحوه عملکرد آن می‌باشد استفاده می‌شود. جدول ۲۲ تصویری از چند نمونه کلید به همراه زمینه کاربردی آنها را نشان می‌دهد.

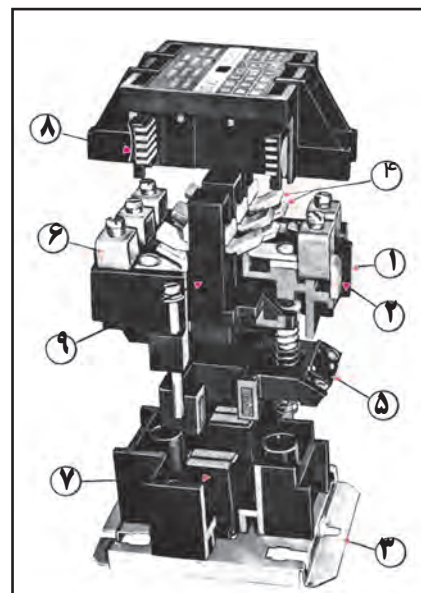
جدول ۲۲

نام کلید	
قطع و وصل ساده (۰-۱)	
معکوس کننده جهت گردش موتور (چپ گرد، راست گرد) (۱-۰-۲)	
ستاره-مثلث (۰ - $\Delta$ - $\star$ )	
ستاره - مثلث، چپ گرد، راست گرد ( $\Delta$ - $\star$ - $\circ$ - $\star$ - $\Delta$ )	
چند سرعت (۱-۲ - دو سرعت) و (۳-۲-۱ - سه سرعت)	
راه اندازی موتورهای تک فاز	
انتخاب کننده فاز (برای دستگاه‌هایی اندازه گیری - مانند کلید ولت متر)	

## آشنایی با کنتاکتور، شستی استپ و استارت

### کنتاکتور

در تقسیم‌بندی کلیدها، کنتاکتور به عنوان یک کلید مرکب معرفی شد چرا که فرمان قطع و وصل آن به کمک انرژی واسطه‌ای به نام الکتروسیسته انجام می‌شود به عبارت دیگر کنتاکتور را می‌توان یک کلید الکترومغناطیسی تعریف کرد. ساختمان داخلی کنتاکتور از یک سیم پیچ یا هسته مغناطیسی تشکیل می‌شود. هسته مغناطیسی دو تکه است. روی قسمت ثابت بوبین نصب می‌شود. قسمت دیگر متحرک است و توسط فنرهای از قسمت ثابت جدا نگه داشته می‌شود. روی بدنه کنتاکتور تعدادی ترمینال و کنتاکت به طور ثابت قرار می‌گیرد. بر روی هسته متحرک نیز تعدادی تیغه نصب می‌شود. این تیغه‌ها می‌توانند کنتاکت‌ها را وصل یا قطع کنند.



شکل ۱۹۴

### طرز کار کنتاکتور

وقتی بوبین کنتاکتور تحریک یعنی به ولتاژ نامی وصل شود، هسته آن مغناطیس می‌شود و بخش ثابت هسته، بخش متحرک را به سمت خود جذب می‌کند و کنتاکت‌های متحرک ارتباط الکتریکی بین کنتاکت‌های ثابت دو طرف کنتاکتور را برقرار می‌سازد یا این ارتباط را قطع می‌کند. در این شرایط فنرهایی که در زیر هسته متحرک قرار دارند فشرده شده و آماده می‌مانند تا هنگام قطع تغذیه بوبین قسمت متحرک را به جای اول خود باز می‌گردانند. در نتیجه ارتباط الکتریکی بین کنتاکت‌های ثابت با جابه‌جا شدن کنتاکت‌های متحرک قطع یا مجدداً وصل می‌شود.

شکل ۱۹۴ تصویر یک کنتاکتور را به همراه اجزای تشکیل دهنده آن نشان می‌دهد. در شکل‌های ۱۹۵ و ۱۹۶ مراحل باز کردن یک مدل کنتاکتور را مشاهده می‌کنید.

در کنتاکتورها دو نوع کنتاکت پیش‌بینی شده است. برخی از آن‌ها در حالت خاموش کنتاکتور، قطع هستند که اصطلاحاً به آن‌ها کنتاکت‌های باز (NO)<sup>۱</sup> یا بسته شونده و یک سری از کنتاکت‌ها نیز در حالت خاموش کنتاکتور وصل هستند که اصطلاحاً به آن‌ها کنتاکت‌های بسته یا باز شونده (NC)<sup>۲</sup> می‌گویند.

در شکل ۱۹۷ قسمت‌های متحرک هسته کنتاکتور را مشاهده می‌کنید.

شکل ۱۹۸ اجزای کنتاکتور باز شده را نشان می‌دهد.

### مشخصات کنتاکتور

- ۱- حامل کنتاکت‌های ثابت (این قسمت باید دارای درجه عایقی مناسبی باشد)
- ۲- ترمینال
- ۳- صفحه فلزی انتهایی برای نصب قسمت‌های ثابت روی آن
- ۴- کنتاکت‌های ثابت و متحرک (این کنتاکت‌ها باید در یک خط قرار گرفته و از پوشش اکسید نقره به منظور بالابردن ضریب اطمینان در مقابل کار زیاد، در روی آن‌ها استفاده شود).
- ۵- بوبین کنتاکتور (در این کنتاکتور این بوبین طوری ساخته شده که در مقابل عوامل جوی و نیروهای مکانیکی، مقاوم باشد).
- ۶- ترمینال‌های ورودی و خروجی (این ترمینال‌ها طوری طراحی می‌شوند که به راحتی قابل دسترسی باشند).
- ۷- سیستم هسته آهنی ثابت و متحرک
- ۸- قسمت کنترل جرعه (این قسمت باید دارای مقاومت زیاد در برابر گرمای حاصل از جرعه ایجاد شده در هنگام قطع کنتاکتور باشد).
- ۹- حامل کنتاکت‌های متحرک (این قسمت باید دارای درجه عایقی مناسبی باشد).

۱ - NO - Normally Open

۲ - NC - Normally Close



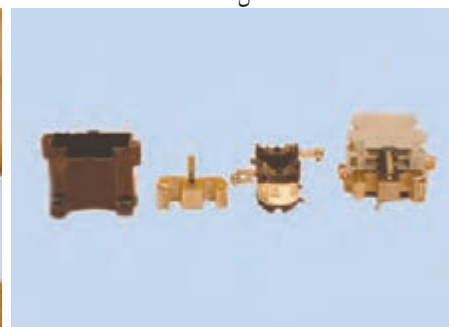
شکل ۱۹۵



شکل ۱۹۶



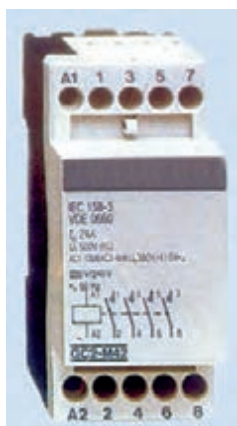
شکل ۱۹۷



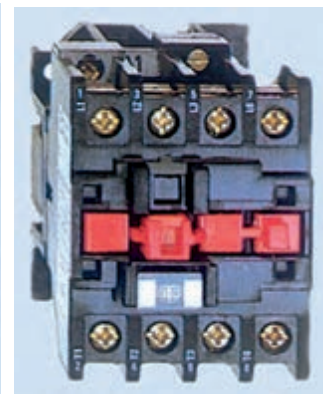
شکل ۱۹۸

شکل های ۱۹۹ و ۲۰۰ تصویر چند نمونه کنتاکتور را نشان می دهد. بوبین کنتاکتورها برای تغذیه با ولتاژ متناوب (AC) و ولتاژ مستقیم (DC) ساخته شده اند. در صورت تغذیه بوبین کنتاکتور با ولتاژ متناوب قسمت متحرک، تحت تأثیر نیروی مغناطیسی ایجاد شده، جذب قسمت ثابت می شود. این نیرو دارای مقداری متغیر است.

زمانی که این نیرو کم تر از نیروی مقاوم فنر باشد قسمت متحرک از قسمت ثابت جدا می شود و با افزایش مقدار نیرو و غلبه بر نیروی مقاوم، فنر به جای اول خود باز می گردد.



شکل ۱۹۹



شکل ۲۰۰



این رفت و برگشت های متوالی خیلی سریع صورت می گیرد. در نتیجه بین دو قسمت ثابت و متحرک هسته سر و صدا و لرزش ایجاد می کند. برای رفع سر و صدا و لرزش، در کف قطب قسمت ثابت از یک حلقه اتصال کوتاه استفاده می کنند. در اثر القا، در این حلقه ها جریان به وجود می آید. جریان حلقه ها میدان مغناطیسی ایجاد می کنند. این میدان مغناطیسی به کمک میدان اصلی می آید و باعث می شود تا نیروی مغناطیسی همیشه از نیروی مقاوم فنرها بیش تر باشد و به این ترتیب از لرزش هسته جلوگیری می شود.

در صورتی که بوبین کنتاکتور برای تغذیه با ولتاژ مستقیم (DC) طراحی شده باشد، نیروی مغناطیسی ایجاد شده در هسته دارای مقدار ثابت است و نیازی به تعبیه حلقه اتصال کوتاه در کف قطب هسته نیست ولی پس از وصل باید یک مقاومت با بوبین سری شود تا از سوختن آن جلوگیری کند.

در شکل های ۲۰۱ و ۲۰۲ چگونگی قرار گرفتن حلقه های اتصال کوتاه روی هسته ثابت و متحرک کنتاکتور مشاهده می کنید.

شکل های ۲۰۳ و ۲۰۴ نحوه خارج کردن حلقه اتصال کوتاه از هسته را نشان می دهد.

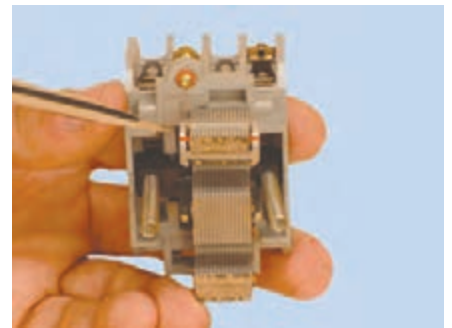
### مزایای استفاده از کنتاکتورها نسبت به کلیدها

- قابلیت تعداد دفعات قطع و وصل زیاد (عمر مکانیکی زیاد)
  - امکان صدور فرمان از چند محل
  - داشتن قابلیت طراحی مدارهای فرمان اتوماتیک
  - بالا بودن سرعت قطع و وصل
  - جلوگیری از راه اندازی ناخواسته دستگاه ها پس از قطع برق
  - امکان کنترل از راه دور
  - تفکیک مدار فرمان از مدار جریان رسان به مصرف کننده (مدار قدرت)
  - داشتن درجه ایمنی بیش تر
- شکل ۲۰۵ سه مدل مختلف کنتاکتور را نشان می دهد.

**پلاک مشخصات کنتاکتور:** بر روی بدنه کنتاکتورها یک سری مشخصات به صورت برجسته یا به صورت کلیشه نوشته می شود. نمونه هایی از این ها در شکل های ۲۰۶، ۲۰۷ و ۲۰۸ نشان داده شده است.

این مشخصات عبارتند از:

**ولتاژ عایقی نامی (U<sub>i</sub>):** میزان استحکام عایقی تضمین شده توسط شرکت سازنده برای قسمت های تحت ولتاژ است.



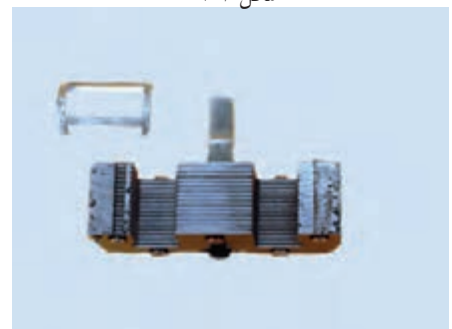
شکل ۲۰۱



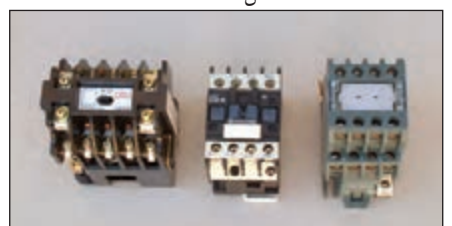
شکل ۲۰۲



شکل ۲۰۳

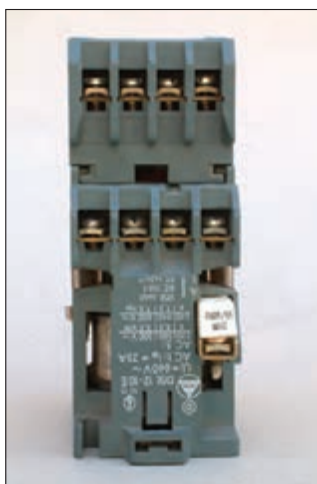


شکل ۲۰۴

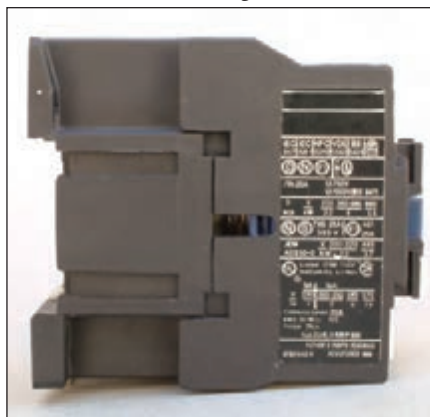


شکل ۲۰۵





شکل ۲۰۶



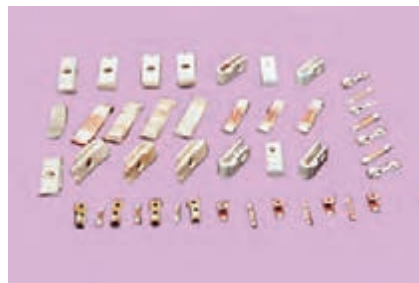
شکل ۲۰۷



شکل ۲۰۸



شکل ۲۰۹



شکل ۲۱۰

**ولتاژ کار نامی ( $U_e$ ):** ماکزیمم ولتاژ قابل تحمل بین کنتاکت های ثابت و متحرک هنگام قطع و وصل را گویند.

**ولتاژ نامی بوبین ( $U_c$ ):** ولتاژی که بوبین با آن کار می کند یا به عبارتی ولتاژ تغذیه بوبین کنتاکتور را گویند.

**جریان نامی ( $I_e$ ):** جریانی که مجاز است از کنتاکت های قدرت کنتاکتور عبور کند.

**جریان مجاز ( $I_{th2}$ ):** جریان مجازی که کنتاکتور می تواند تحمل کند به طوری که در زمان نامحدود و بدون قطع و وصل کار کند.

**جریان مجاز ( $I_{th1}$ ):** جریان مجاز عبوری از کنتاکتور به ازای یک بار قطع و وصل در هفته را گویند.

**جریان مجاز ( $I_{th}$ ):** جریان مجاز عبوری از کنتاکتور برای یک بار قطع و وصل در یک شیفت کاری است.

**طول عمر:** در کلیدها طول عمر مکانیکی بر مبنای تعداد دفعات قطع و وصل آن ها بیان می شود. به همین منظور از یک حرف و یک عدد به عنوان ضریب استفاده می شود. جدول ۲۳ حروف اختصاری و مفهوم هر یک را نشان می دهد. مثلاً  $D3$  به معنی طول عمری برابر ۳ مرتبه قطع و وصل است.

جدول ۲۳

حرف اختصاری	A	B	C	D	E	F
ضریب	۱.۰۳	۱.۰۴	۱.۰۵	۱.۰۶	۱.۰۷	۱.۰۸

**طبقه بندی کاربرد کنتاکتورها:** در انتخاب یک کنتاکتور علاوه بر جریان نامی، جریان راه اندازی، نوع جریان و نوع مصرف کننده به استحکام پلاتین ها نیز می بایست توجه داشت. شکل های ۲۰۹ و ۲۱۰ تصاویر نمونه های مختلفی از پلاتین کنتاکتورها با جریان های قابل تحمل مختلف نشان می دهد.



## جدول ۲۴ طبقه بندی کاربردی کنتاکتور با توجه به نوع جریان آن‌ها را نشان

می دهد.

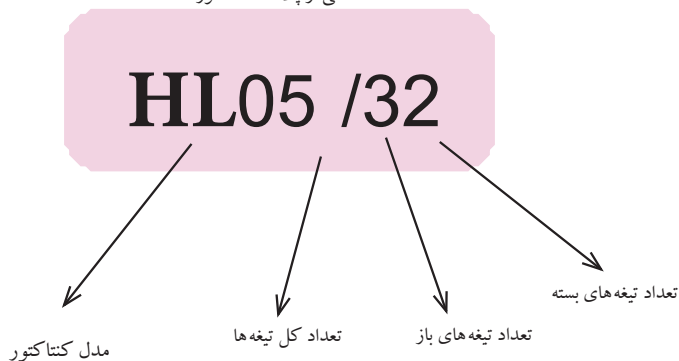
جدول ۲۴

مثال برای مورد استفاده		علامت طبقه بندی	نوع جریان
بار غیراندوکتیو - بار با اندوکتیویته ضعیف - گرم کن برقی		AC1	جریان متناوب
راه اندازی موتور	بدون ترمز جریان مخالف با ترمز جریان مخالف	AC2	
آسنکرون روتور سیم پیچی		AC2'	
راه اندازی موتور	قطع موتور در هنگام کار برای تعداد دفعات قطع و وصل زیاد با فواصل زمانی کم - ترمز با جریان مخالف - تغییر جهت موتور در حال کار	AC3	
آسنکرون روتور قفسی		AC4	
کنتاکتور کمکی	کوپل مغناطیسی	AC11	
بار غیراندوکتیو - بار با اندوکتیویته ضعیف - گرم کن برقی		DC1	جریان مستقیم
قطع موتور در هنگام کار	راه اندازی موتور شنت برای تعداد دفعات قطع و وصل زیاد با فواصل زمانی کم - ترمز با جریان مخالف - تغییر جهت موتور در حال کار	DC2	
قطع موتور در هنگام کار		DC3	
قطع موتور در هنگام کار	راه اندازی موتور سری برای تعداد دفعات قطع و وصل زیاد با فواصل زمانی کم - ترمز با جریان مخالف - تغییر جهت موتور در حال کار	DC4	
قطع موتور در هنگام کار		DC5	
کنتاکتور کمکی	کوپل مغناطیسی	DC11	

### تعداد تیغه های کنتاکتور: تعداد تیغه ها معمولاً به کمک دو عدد که به واسطه

یک علامت (/) از هم جدا شده اند بیان می شوند. عدد سمت چپ، تعداد کل تیغه های کنتاکتور و عدد سمت راست که اغلب دورقمی است تعداد تیغه های بسته و باز کنتاکتور را به این صورت نشان می دهند. عدد دهگان نشان دهنده تعداد تیغه های باز و عدد یکان نشان دهنده تعداد تیغه های بسته است (شکل ۲۱۱).

قسمتی از پلاک کنتاکتور








شکل ۲۱۱

جدول ۲۵

VDE-DIN	نرم آلمانی
UTE-NF	نرم فرانسوی
B.S	نرم انگلیسی
G.S.A	نرم کانادایی
I.E.C	نرم کمیسیون بین‌المللی الکترونیک

**نُرم (استاندارد) کنتاکتور:** ساخت کنتاکتورها براساس استاندارد مشخص صورت می‌پذیرد از جمله این استانداردهای مهم می‌توان به موارد جدول ۲۵ اشاره کرد.

کنتاکتورها دارای مشخصات دیگری نیز هستند که اغلب در کاتالوگ مشخصات آن‌ها ارائه می‌شود. در شکل‌های ۲۱۲ و ۲۱۳ دو نمونه جدول مشخصات کنتاکتورهایی از کارخانجات مختلف ارائه شده است.

TYPE C TRIPLE POLE BLOCK CONTACTORS						
تعداد تیغه‌های اصلی		3	3	3	3	3
تعداد تیغه‌های کمکی		1N/O	1N/O+1N/C	1N/O+1N/C	2N/O+2N/C	2N/O+2N/C
جریان برحسب آمپر						
ماکزیمم جریان عبوری در دمای ۴۰° C برای انواع مختلف	AC-1 & 1th.	20A	20A	25A	32A	50A
	AC-3 le	12A	12A	16A	22A	35A
	220V	9A	9A	12A	20A	32A
	440V 550V	7A	7A	8.5A	17A	24A
		0.29	0.32	0.32	0.56	0.95

شکل ۲۱۲



Bestimmungskategorie	10A	16A	20A	25A	32A	40A	50A	63A	80A	100A	125A	160A	200A	250A	320A	400A	500A	630A	800A	1000A
AC-3 240V - 440V	12	16	20	25	32	40	50	63	80	100	125	160	200	250	320	400	500	630	800	1000
AC-4 240V - 440V	8	10	12.5	16	20	25	32	40	50	63	80	100	125	160	200	250	320	400	500	630
AC-3 500V	8	10	12.5	16	20	25	32	40	50	63	80	100	125	160	200	250	320	400	500	630
Bestimmungskategorie L	...																			
Bestimmungskategorie 12V	...																			
Bestimmungskategorie 24V	...																			
Bestimmungskategorie 48V	...																			
Bestimmungskategorie 110V	...																			
Bestimmungskategorie 220V	...																			
Bestimmungskategorie 440V	...																			
Bestimmungskategorie 500V	...																			
Bestimmungskategorie 600V	...																			
Bestimmungskategorie 690V	...																			
Bestimmungskategorie 750V	...																			
Bestimmungskategorie 800V	...																			
Bestimmungskategorie 1000V	...																			

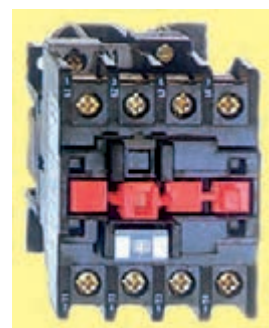
شکل ۲۱۳



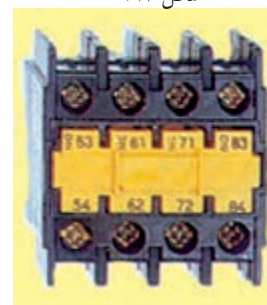
## توضیح:



برخی مواقع تعداد کنتاکت های باز و بسته موجود روی کنتاکتور مورد نظر برای اتصال مدار به اندازه کافی نیست در این صورت می توان با نصب تیغه های کمکی که بر روی کنتاکتور قرار می گیرند تعداد تیغه های باز و بسته را افزایش داد. شکل های ۲۱۴ و ۲۱۵ کنتاکتورهای مخصوصی که روی آن ها اهرم های قفل شدن وجود دارد و مجموعه تیغه های کمکی را نشان می دهد.



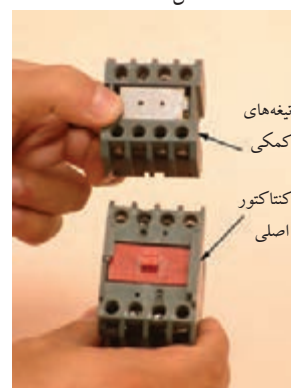
شکل ۲۱۴



شکل ۲۱۵

شکل ۲۱۶ نحوه قرار دادن تیغه های کمکی (کنتاکتور کمکی) بر روی کنتاکتور اصلی را نشان می دهد.

برای جلوگیری از استهلاک و خرابی پیچ های کنتاکتورها از فیش های ثابتی که قابلیت نصب در زیر پیچ های کنتاکتور را دارند می توان استفاده کرد. (شکل ۲۱۷). برای انتخاب کنتاکتور مناسب جهت راه اندازی موتور سه فاز روتور قفس می بایست علاوه بر جدول ۲۴ به موارد دیگری مانند ولتاژ، فرکانس کار و قدرت موتور توجه شود. جدول ۲۶ یک نمونه جدول انتخاب کنتاکتور را نشان می دهد. در این جدول به ازای توان های مختلف در شبکه سه فاز کنتاکتورهای گوناگونی توصیه شده است. نوع آن ها را با توجه به راهنمای سمت چپ جدول می توان تشخیص داد.



شکل ۲۱۶

جدول ۲۶- انتخاب کنتاکتور برای موتورهای روتور قفسی

کیلو وات		اسب		۵۰-۶۰ سیکل			جریان سه فاز	
حداقل	حداکثر	حداقل	حداکثر	۲۰۰ولت	۳۸۰ولت	۴۴۰ولت	۵۰۰ولت	۶۰۰ولت
۰/۱	۲/۲	۰/۱۳	۳					
۲/۳	۳	۳/۱	۴					
۳/۱	۴	۴/۱	۵/۵					
۴/۱	۵/۵	۵/۶	۷/۵					
۵/۶	۷/۵	۷/۶	۱۰					
۷/۶	۹	۱۰/۱	۱۲/۵					
۹/۱	۱۰	۱۲/۶	۱۳/۵					
۱۰/۱	۱۱	۱۳/۶	۱۵					
۱۱/۱	۱۵	۱۵/۱	۲۰					
۱۵/۱	۱۸/۵	۲۰/۱	۲۵					
۱۸/۶	۲۲	۲۵/۱	۳۰					
۲۲/۶	۲۵	۳۰/۱	۳۵					
۲۵/۱	۳۰	۳۵/۱	۴۰					
۳۰/۱	۳۳	۴۰/۱	۴۵					
۳۳/۱	۳۷	۴۵/۱	۵۰					



شکل ۲۱۷

شماره فنی کنتاکتور

LCI D09	
LCI D12	
LCI D16	
LCI D25	
LCI D40	
LCI D63	

قابل قطع در حالت کار عادی (3 AC)  
۲۵۰۰۰۰۰ مرتبه قطع و وصل  
با تأیید

IEC 158 UTE-NF C63110 VDE 0660

## شستی استپ و استارت

در مدارهای صنعتی برای فرستادن فرمان قطع و وصل به کنتاکتورها، از شستی استفاده می‌شود. شستی‌ها کلیدهای لحظه‌ای هستند. با فشار بر آن‌ها کنتاکت‌هایی وصل یا قطع می‌شوند.



شکل ۲۱۸

شستی استارت (Start) برای وصل یعنی در مدار قرار گرفتن کنتاکتور و شستی استپ (Stop) برای قطع (از مدار خارج کردن) کنتاکتور به کار می‌رود.



شکل ۲۱۸ تصویری از چند نمونه شستی استپ و استارت را نشان می‌دهد.

شکل ۲۱۹ نمونه‌هایی از شستی‌های فقط استپ، فقط استارت و دابل را نشان می‌دهد. اصطلاحاً در بازار این نوع شستی‌ها به "نوع قارچی" معروف هستند.



شکل ۲۱۹

شستی‌های استپ و استارت را به ترتیب با حروف «OFF» و «ON» یا «O» و «» نیز نشان می‌دهند. برخی موارد این شستی‌ها در مجموعه‌هایی بسته‌بندی شده و به صورت یک قاب وجود دارند. در شکل ۲۲۰ نمونه‌هایی از این شستی‌ها را نشان می‌دهد. در برخی موارد بر روی شستی‌ها از اصطلاحات یا علائم خاصی همچون UP (بالا)، Down (پایین)، FORWARD (جلو) و REVERS (عقب) استفاده می‌شود (شکل ۲۲۱).

همچنین در یک سری از شستی‌ها از علائم (فلش‌هایی) به صورت ↖ ↗ ↘ ↙ ↕ ↔ ← → برای نشان دادن وضعیت و چگونگی حرکت موتور و جهت‌های مختلف استفاده می‌شود.

شستی‌های استپ و استارت دو خانه یا بیش‌تر و حتی به صورت غیر ساکن (آویز) نیز وجود دارند که بیشتر در کارخانجات و برای موارد متحرک همچون جرثقیل‌های سقفی کاربرد دارند. شکل ۲۲۱ نمونه‌هایی از این شستی‌ها را نشان می‌دهد.



شکل ۲۲۰



شکل ۲۲۱

در کنار حروف و یا اعدادی که برای بیان شرایط کاری شستی‌ها به کار می‌روند از شستی‌های رنگی مختلف برای نشان دادن وضعیت کاری نیز استفاده می‌شود. شکل ۲۲۲ یک نمونه از جدول کاتالوگ شستی‌ها را نشان می‌دهد. در صورت افزایش تعداد شستی‌های لازم در مدار، می‌توان مطابق شکل ۲۲۳ از قاب‌هایی با تعداد خانه‌های بیشتر نیز استفاده کرد.

نوع شستی	رنگ شستی
یک شستی	سبز
	قرمز
	قرمز
دو شستی	سبز
	قرمز

شکل ۲۲۲



شکل ۲۲۳



شکل ۲۲۴

در جدول مربوط به کاتالوگ شستی‌ها و یا روی بدنه آن‌ها برای بیان تعداد و نوع تیغه‌های موجود در شستی از حروف اختصاری به همراه یک عدد استفاده می‌شود که مفهوم آن چنین است.

۱NC - یک تیغه بسته

۱NO - یک تیغه باز

۱NC+۱NO - یک تیغه باز و یک تیغه بسته

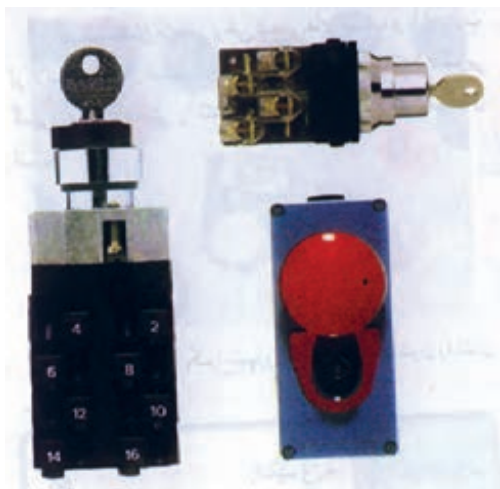
شکل ۲۲۵ ضمن نمایش شستی‌های مختلف این مطلب را بیان می‌کند.

نوع	رنگ	کد، نوع و تعداد تیغه‌ها
	●	CA-P1 (INO)
	●	CA-P2 (INC)
	●	CA-P11 (INO+INC)
	●	CA-PF1 (INO)
	●	CA-PF2 (INC)
	●	CA-PF11 (INO+INC)
	●	CA-PM1 (INO)
	●	CA-PM2 (INC)
	●	CA-PM11 (INO+INC)
	●	CA-PL1 (INO)
	●	CA-PL2 (INC)
	●	CA-PL11 (INO+INC)
	●	CA-PLM1 (INO)
	●	CA-PLM11 (INO+INC)

شکل ۲۲۵

## کلید سوئیچ

کلیدهای قفل شونده (کلید سوئیچ‌ها) از نظر ساختمان داخلی، شبیه شستی‌ها هستند با این تفاوت که آن‌ها را می‌توان توسط یک سوئیچ قفل کرد. برای وصل مجدد نیاز به قرار دادن سوئیچ و باز کردن قفل است. از این کلیدها زمانی استفاده می‌شود که بخواهیم درجه حفاظت را افزایش دهیم. در شکل ۲۲۶ نمونه‌هایی از این نوع کلیدها را از نمای روبه‌رو و کنار نشان داده شده است.






شکل ۲۲۶

## لامپ سیگنال

لامپ سیگنال یا لامپ خیر در مدارهای فرمان برای نشان دادن وضعیت‌های کاری و یا خاموش بودن مصرف‌کننده‌های برق دار و یا بدون برق بودن تابلوها و نیز دیده شدن شستی‌ها استفاده می‌شود. این لامپ‌ها در توان‌های کم ۱ تا ۵ وات و در رنگ‌های مختلف (سبز، قرمز، نارنجی و ...) و معمولاً از نوع گازی ساخته می‌شوند. گاز این لامپ‌ها اغلب نئون است. ولتاژ کار برخی از لامپ‌های سیگنال، کم می‌باشد. در چنین مواردی در پشت آن‌ها از یک ترانسفورماتور کاهنده کوچک استفاده شده است.

شکل ۲۲۷ نمونه‌های مختلفی از لامپ‌های سیگنال را نشان می‌دهد.

مدل و شکل ظاهری	مشخصات و کاربرد	رنگ
	Direct Supply included Bulb Lamp Holder E-10 Neon blub 110v- 440 V	Red, Yellow, Green, Black
	Direct Supply included Bulb Lamp Holder BA-9S Neon blub 110v- 440 V	Red, Yellow, Green, Black
	Trasformers Type Bulb ۶ V E- 100. 15 W	Red, Yellow, Green, Black

شکل ۲۲۷

در ساختمان داخلی برخی شستی های استپ و یا استارت از لامپ سیگنال استفاده شده است. شکل ۲۲۸ تصویر گسترده یک شستی را نشان می دهد که دارای لامپ سیگنال است.



شکل ۲۲۸

شکل ۲۲۹ یک استپ و استارت با لامپ نئون را نشان می دهد. در شستی های لامپ دار از لامپ های نئون ۲۲۰ ولتی و یا ولتاژ پایین، به ندرت استفاده می شود. معمولاً از لامپ های ۱۳۰ ولتی با یک مقاومت سری با آن، یا یک لامپ ۶ ولت که در داخل آن ترانسفورماتوری قرار گرفته استفاده می شود. قدرت لامپ های ۶ ولتی، ۲ وات و قدرت لامپ های ۱۳۰ ولتی، حدود ۳ تا ۵ وات است.

شکل های ۲۳۰، ۲۳۱ و ۲۳۲ مدارهای داخلی این گونه شستی ها را نشان می دهد. در شستی هایی که فاقد لامپ سیگنال هستند برای بیان مفهوم یا علامتی خاص، از نشانه های پلاستیکی مطابق شکل ۲۳۳ استفاده می شود.

### چگونگی قرار گرفتن و تعیین رنگ تجهیزات کنترل و نمایش دهنده ها

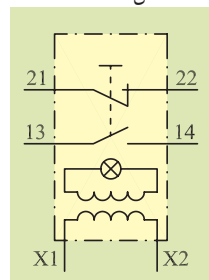
تجهیزات کنترل کننده (شستی ها) و نمایش دهنده ها (لامپ های سیگنال) در قالب یکی از شرایط نشان داده شده در شکل ۲۳۴ در مدارها به کار می روند.

علائم اختصاری	مت	شرح
● (Red)	شستی	
⊗ (Yellow)	چراغ	
⊙ (Green)	شستی با لامپ	
I (Black)	باز	
O (White)	بسته	
⊖ (Green)	یکی روی دیگری	
⊕ (Red)	پهلوی پهلوی	
⊖ (Green)	معکوس دیگری	

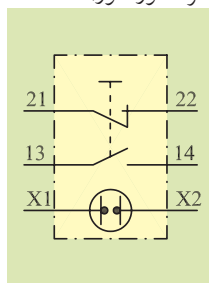
شکل ۲۳۴



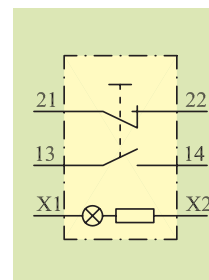
شکل ۲۲۹



شکل ۲۳۰- لامپ های ۶ ولتی (با ترانسفورماتور)



شکل ۲۳۱- لامپ های نئون ولتاژ پایین و یا ۲۲۰ ولتی



شکل ۲۳۲- لامپ های ۱۳۰ ولتی



شکل ۲۳۳



برای تعیین رنگ شستی های فشاری، خبردهنده های لامپی و شستی های لامپ دار به جدول ۲۷ توجه کنید.

جدول ۲۷

رنگ شستی های فشاری		
رنگ		فرمان
سبز		استارت، روشن
قرمز		شستی کوچک: ایست، خاموش شستی بزرگ: خاموش - اضطراری
زرد		شروع به برگشت خارج از جریان معمولی کار یا شروع برای رفع شرایط خطرناک
سفید، آبی و سیاه		هر عملی که هیچ کدام از رنگ های بالا برای آن صادق نیست.
رنگ خبردهنده های لامپی برای نمایش وضعیت کاری		
رنگ		وضعیت کاری
سبز		ماشین آماده شروع به استارت
سفید		بدون معنی خاص، مثلاً ماشین در حال کار
قرمز		وضعیت غیرعادی، خطر، اعلام خطر
زرد		توجه یا احتیاط
آبی		همه کارهایی که هیچ کدام از رنگ های بالا برای آن صادق نیست
رنگ های شستی های لامپ دار		
رنگ	معنی شستی های لامپ دار	کار شستن
سبز	آزاد بودن استارت به کار با روشن شدن شستی	استارت ماشین
سفید	ماشین در حال کار	شروع به کار واحدی از ماشین
قرمز	از شستی های لامپ دار قرمز صرف نظر شود به جای آن از شستی های قرمز فشاری معمولی استفاده شود.	ایست (خاموش - اضطراری نیست)
زرد	توجه یا احتیاط	استارت حرکتی برای رفع شرایط خطرناک
آبی		هر مفهومی که از رنگ های مذکور در بالا استنباط نشود.



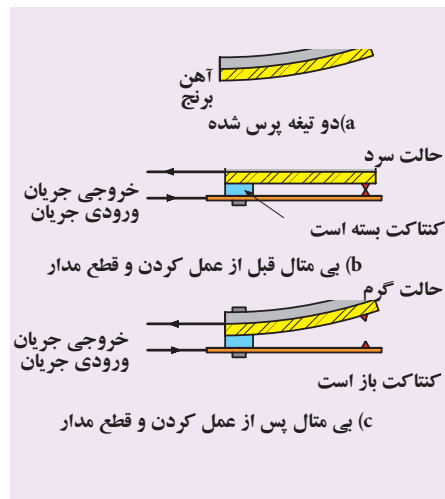
## آشنایی با رله‌های حرارتی و مغناطیسی رله حرارتی

برای حفاظت موتورهای الکتریکی در مقابل اضافه بار (بار زیاد) از رله‌های حرارتی استفاده می‌شود. در شکل ۲۳۵ چند نمونه از این نوع رله‌ها را مشاهده می‌کنید.



شکل ۲۳۵

اساس کار این رله‌ها بر پایه اختلاف ضریب انبساط طولی دو فلز به کار رفته در آن است. همان‌طور که در شکل ۲۳۶ مشاهده می‌شود در ساختمان داخلی آن‌ها از دو فلز آهن و برنج که بر روی هم پرس شده و به صورت یکپارچه دیده می‌شوند استفاده شده است.



شکل ۲۳۶

بر اثر عبور جریان از بی‌متال، دو فلز گرم می‌شوند و طول آن‌ها افزایش می‌یابد. از آنجایی که ضریب انبساط طولی یکی از فلزات بیشتر از دیگری است. دو فلز با هم به سمت فلزی که ضریب انبساط طولی کمتری دارد خم می‌شوند. در نتیجه مسیر عبور جریان کنتاکت‌ها باز و مدار قطع می‌شود.

در رله‌های حرارتی، سه تیغه بی‌متال تعبیه شده که سیم حامل جریان چند حلقه به دور آن پیچیده می‌شود. در اثر عبور جریان اضافه بار، هادی‌ها گرم، حرارت به بی‌متال منتقل می‌شود و باعث خم شدن تیغه می‌شود. حرکت هر یک از بی‌متال‌ها به اهرمی فشار می‌آورد و با جابه‌جا شدن اهرم، یک میکروسوییچ<sup>۱</sup> که دارای کنتاکت تبدیل باز و بسته است تغییر وضعیت می‌دهد و مدار فرمان را قطع می‌کند.



شکل ۲۳۷

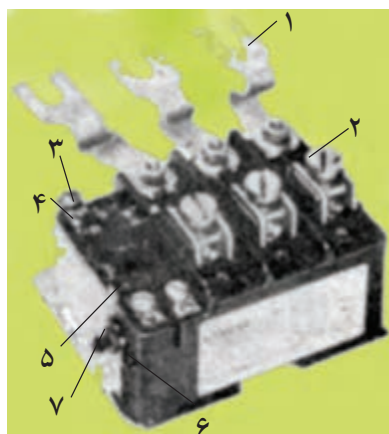
تیغه‌های مدار قدرت با شماره‌های یک رقمی از ۱ تا ۶ و ترمینال تیغه‌های فرمان که به صورت دابل (بسته و باز) می‌باشند را با شماره‌های ۹۵ تا ۹۸ مشخص می‌کنند.

ترمینال‌های مدار قدرت و فرمان بی‌متال را در شکل ۲۳۷ مشاهده می‌کنید. شکل ۲۳۸ اجزای داخلی یک رله حرارتی (بی‌متال) را نشان می‌دهد.



شکل ۲۳۸

۱ - در قسمت ۳۲-۱ در باره آن بحث می‌شود.



شکل ۲۳۹- اجزای ظاهری بی متال

- ۱- اتصالی به کنتاکتور
- ۲- اتصالی به موتور
- ۳- ترمینال مشترک مدار فرمان
- ۴- پیچ تنظیم جریان
- ۵- ترمینال باز و بسته مدار فرمان
- ۶- پیچ تغییر وضعیت
- ۷- دکمه اتصال مجدد

شکل ۲۳۹ اجزای خارجی و محل های اتصال آن به مدار را نشان می دهد. در شکل ۲۴۰ علامت اختصاری بی متال در استانداردهای قدیم و جدید نشان داده شده است.

بر روی بدنه بی متال ها، مشخصات الکتریکی و شماره ترمینال های ورودی و خروجی مدار فرمان و قدرت نوشته می شود. به کمک آن ها می توان به محدوده جریان نوع مصرف کننده و شماره ترمینال ها پی برد و آن ها را شناسایی کرده در شکل های ۲۴۱ و ۲۴۲ تصویر مشخصات دو نمونه از بی متال ها مشاهده می شود. ورودی بی متال به صورت میله هایی است که در زیر پیچ های کنتاکتور قرار می گیرند. خروجی آن نیز به صورت ترمینال هایی است که به وسیله سیم از آن انشعاب می گیریم.

شکل ۲۴۳- الف و ۲۴۳- ب نحوه قرار دادن بی متال در زیر پیچ های کنتاکتور را نشان می دهد.



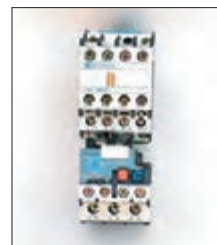
شکل ۲۴۱



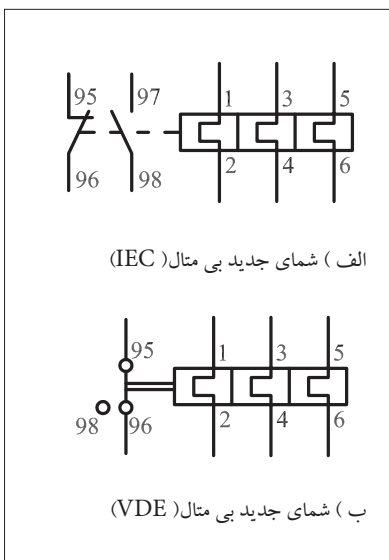
شکل ۲۴۲



شکل ۲۴۳- الف



شکل ۲۴۳- ب



الف ( شمای جدید بی متال (IEC)

ب ( شمای جدید بی متال (VDE)

شکل ۲۴۰

شکل ۲۴۴ چگونگی اتصال رله حرارتی در مدارهای سه فاز و تک فاز را نشان می دهد.

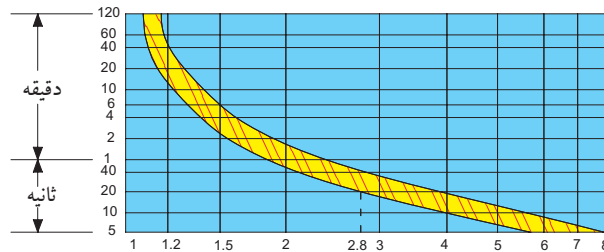
از قسمت فرمان رله حرارتی و با کمک گرفتن از لامپ سیگنال و یا وسایل خبردهنده دیگر همچون بوق یا آژیر برای نشان دادن وضعیت قطع رله در برابر جریان اضافی (اضافه بار) استفاده می شود. شکل ۲۴۵ طراحی و طرز کار این رله ها به گونه ای است که پس از عمل کردن بلافاصله به حالت اول بر نمی گردند و در همان شرایط قطع باقی می مانند تا مدار توسط فرد متخصص رفع عیب شود.



پس از برطرف شدن اشکال پیش آمده، برای وصل مجدد رله می بایست شستی مخصوص Reset (راه اندازی مجدد) را که معمولاً به رنگ آبی، قرمز یا سفید است فشار داد تا به حالت طبیعی (وصل) بازگردد (شکل ۲۴۶).

### مشخصات الکتریکی رله حرارتی

رله حرارتی دارای ولتاژ و جریان نامی برای اتصال به مدارهای الکتریکی است. برای تنظیم مقدار جریان قابل تحمل برای رله ها علاوه بر جریان نامی مصرف کننده، مدت زمان تحمل رله در مقابل جریان های زیاد نیز مطرح است. هر رله دارای منحنی کار جریان به ازای مدت زمان قابل تحمل خاصی است. در شکل ۲۴۷ یک نمونه آن مشاهده می شود.



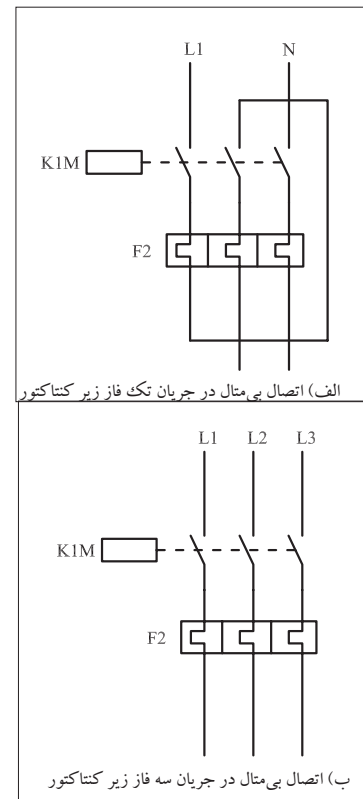
شکل ۲۴۷- مثلاً اگر جریان مصرف کننده ۲۸ برابر جریان نامی شد پس از گذشت ۲۰ ثانیه رله، مدار را قطع می کند.

جدول ۲۸ مدت زمان قطع رله حرارتی را در برابر افزایش بار مصرفی نشان می دهد.

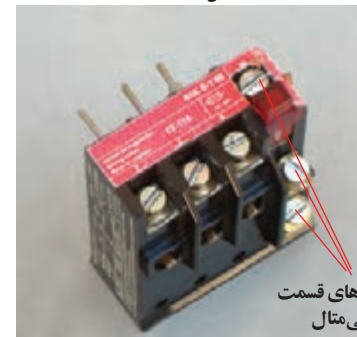
جدول ۲۸

مدت زمان لازم جهت قطع رله حرارتی مناسب	مقدار افزایش جریان بار ( $I_L$ ) نسبت به جریان تنظیمی رله حرارتی
مدار را قطع نکند	$100\% \times I_L$
بیشتر از ۲ ساعت	$50\% \times I_L$
کمتر از ۲ ساعت	$20\% \times I_L$
کمتر از ۲ دقیقه	$5\% \times I_L$
کمتر از ۵ ثانیه	$0.5\% \times I_L$

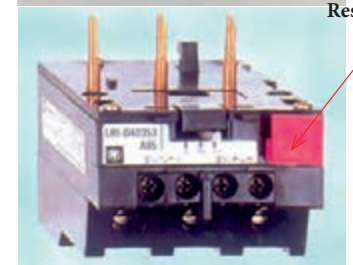
در انتخاب رله حرارتی (بی متالی) برای موتورهای روتور قفسی جدول های مختلفی می توان استفاده کرد. در این جا دو نمونه جدول های ۲۹ و ۳۰ نشان داده شده است.



شکل ۲۴۴



شکل ۲۴۵



شکل ۲۴۶

جدول ۲۹- انتخاب رله حرارتی (بی متال) برای موتورهای روتور قفسی

مشخصات		رله حرارتی						کامل کردن شماره فنی رله حرارتی						
قدرت فیوز بر حسب متر	حدود تنظیم رله حرارتی بر حسب متر	حد اکثر	حد اقل	اندیکس رله	اندازه	جریان سه فاز ۵۰-۶۰ سیکل						قدرت موتور		
						۶۶۰ ولت	۵۰۰ ولت	۴۱۵ ولت	۳۸۰ ولت	۲۲۰ ولت	اسب	کیلووات		
۰/۲۵	۰/۱۶	۰/۱	۰/۱۶	301	LR1 D09	304	305	306	306	307	307	307	۰/۳۷	۰/۵
۰/۵۰	۰/۲۵	۰/۱۶	۰/۲۵	302	LR1 D09	305	306	306	306	307	307	307	۰/۵۵	۰/۷۵
۱	۰/۴۰	۰/۲۵	۰/۴۰	303	LR1 D09	306	307	307	307	307	307	307	۰/۷۵	۱
۱	۰/۶۳	۰/۴۰	۰/۶۳	304	LR1 D09	307	307	307	307	307	307	307	۱/۱	۱/۵
۲	۱	۰/۶۳	۱	305	LR1 D09	308	308	308	308	308	308	308	۱/۵	۲
۲	۱/۶	۱	۱/۶	306	LR1 D09	308	308	308	308	308	308	308	۲/۲	۳
۴	۲/۵	۱/۶	۲/۵	307	LR1 D09	310	310	310	310	310	310	310	۳	۴
۶	۴	۲/۵	۴	308	LR1 D09	312	312	312	312	312	312	312	۴	۵/۵
۸	۶	۴	۶	310	LR1 D09	314	314	314	314	314	314	314	۵/۵	۷/۵
۱۲	۸	۵/۵	۸	312	LR1 D09	316	316	316	316	316	316	316	۷/۵	۱۰
۱۲	۱۰	۷	۱۰	314	LR1 D09	319	319	319	319	319	319	319	۱۰	۱۳/۵
۱۶	۱۳	۱۰	۱۳	316	LR1 D12	321	321	321	321	321	321	321	۱۱	۱۵
۲۰	۱۸	۱۳	۱۸	321	LR1 D16	322	322	322	322	322	322	322	۱۵	۲۰
۲۵	۲۵	۱۸	۲۵	322	LR1 D25	322	322	322	322	322	322	322	۱۸/۵	۲۵
۴۰	۳۲	۲۳	۳۲	353	LR1 D40	353	353	353	353	353	353	353	۲۲	۳۰
۴۰	۴۰	۳۰	۴۰	355	LR1 D40	355	355	355	355	355	355	355	۲۵	۳۵
۶۳	۵۷	۳۸	۵۷	357	LR1 D63	361	361	361	361	361	361	361	۳۰	۴۰
۶۳	۶۶	۴۸	۶۶	359	LR1 D63	361	361	361	361	361	361	361	۳۳	۴۵
۶۳	۶۶	۵۷	۶۶	361	LR1 D63	361	361	361	361	361	361	361	۳۷	۵۰

شماره فنی رله حرارتی

LR1 D09	
LR1 D12	
LR1 D16	
LR1 D25	
LR1 D40	
LR1 D63	

شماره فنی رله حرارتی را با افزودن ۳ شماره اندیکس کامل نماید. برای مثال؛ برای ۵/۵ کیلووات ۳۸۰ ولت LR1 - D316-12 نارنجی رنگ رله های حرارتی مستقیماً روی کنتاکتور نصب می شوند. رله های حرارتی سری LR3 برای مصرف در مدارهای سه فاز نامتعادل به کار می رود. مانند گرمکن های برقی - روشنایی متفرقه برای مصرف در شبکه ۶۶۰ ولت با ما مشورت فرمایید.

جدول ۳۰

محدوده موتورهای سه فازه		جریان تنظیمی		کنتاکتور		وزن بر حسب kg		اندازه جریان و مدل فیوز	
50/60 Hz AC3 duty		220V 380V 415V 440V 500V 660V		A		kg		aM g1 BS88	
kW	hp	kW	hp	kW	hp	kW	hp	kW	hp
*	*	*	*	*	*	0,1-0,16	D09 to D32	LR1-D09301A65	0,25 - 2
								0,120	
*	*	*	*	*	*	0,16-0,25	D09 to D32	LR1-D09302A65	0,50 - 2
								0,120	
*	*	*	*	*	*	0,25-0,40	D09 to D32	LR1-D09303A65	1 2 2
								0,120	
*	*	*	*	*	0,37	0,40-0,63	D09 to D32	LR1-D09304A65	1 2 2
					0,5			0,120	
*	*	*	*	*	0,37	0,63-1	D09 to D32	LR1-D09305A65	2 4 4
					0,5 0,75			0,120	
*	0,37	*	0,55	0,75	1,1	1-1,6	D09 to D32	LR1-D09306A65	2 4 6
	0,5		0,75	1	1,5			0,120	
0,37	0,75	1,1	1,1	1,1	1,5	1,6-2,5	D09 to D32	LR1-D09307A65	4 6 10
0,5	1	1,5	1,5	1,5	2			0,120	
0,75	1,5	1,5	1,5	2,2	3	2,5-4	D09 to D32	LR1-D09308A65	6 10 16
1	2	2	2	3	4			0,120	
1,1	2,2	2,2	2,2	3	4	4-6	D09 to D32	LR1-D09310A65	8 16 16
1,5	3	3	3	4	5,5			0,120	
1,5	3	3,7	3,7	4	5,5	5,5-8	D09 to D32	LR1-D09312A65	12 20 20
2	4	5	5	5,5	7,5			0,120	
2,2	4	4	4	5,5	7,5	7-10	D09 to D32	LR1-D09314A65	12 20 25
3	5,5	5,5	5,5	7,5	10			0,120	

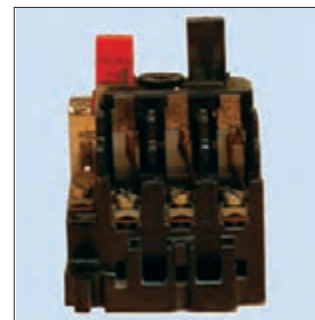
## رله مغناطیسی

از جمله وسایلی که مصرف کننده های سه فاز را در مقابل اتصال کوتاه حفاظت می کند «رله مغناطیسی» یا «کلید حفاظتی» است. شکل های ۲۴۸ و ۲۴۹ نماهای مختلفی از این رله ها را نشان می دهند.

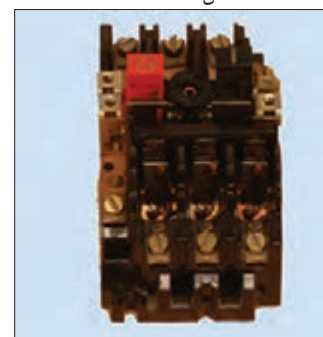
در شکل ۲۵۰ اجزای داخلی یک رله مغناطیسی را مشاهده می کنید. از جمله خصوصیات این کلیدها آن است که به هنگام بروز هر نوع خطا در مسیر هریک از فازها یا همه آنها، مدار تمام فازها هم زمان قطع می شود. کلیدهای مغناطیسی می توانند به رله حرارتی نیز مجهز باشند.

شکل ۲۵۱ تصویر یک رله مغناطیسی که مجهز به رله حرارتی نیز می باشد همراه شمای مداری آن را نشان می دهد. نحوه عملکرد آن به این صورت است که اگر روی یک موتور اضافه بار اتفاق بیافتد جریان بیش تری نسبت به جریان نامی موتور از اجزای حرارتی آن عبور می کند. در نتیجه عناصر بی متالی تغییر فرم می دهند و پس از مدتی مدار را قطع می کنند.

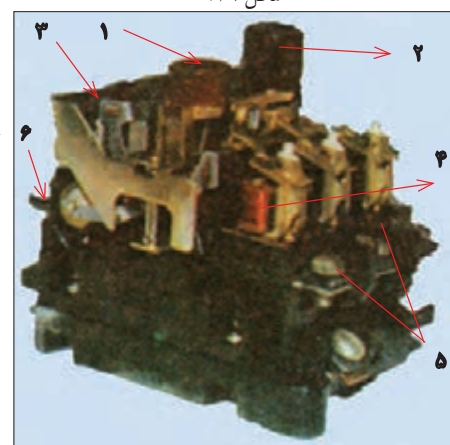
هرگاه اتصال کوتاهی در مدار روی دهد جریان زیادی از بوبین حفاظت کننده عبور می کند و فوران زیادی را در اطراف آن به وجود می آورد و در نتیجه اهم آهنی را به طرف خود جذب می کند و سبب قطع کلید می شود. رله های مغناطیسی در رنج های استاندارد شده ای از میلی آمپر تا کیلو آمپر ساخته می شوند.



شکل ۲۴۸

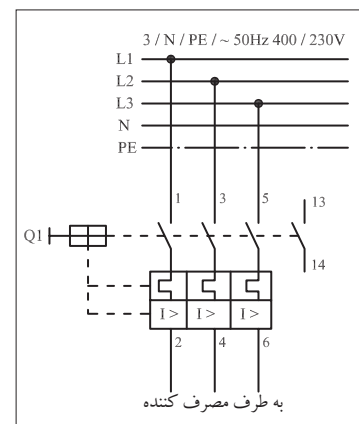
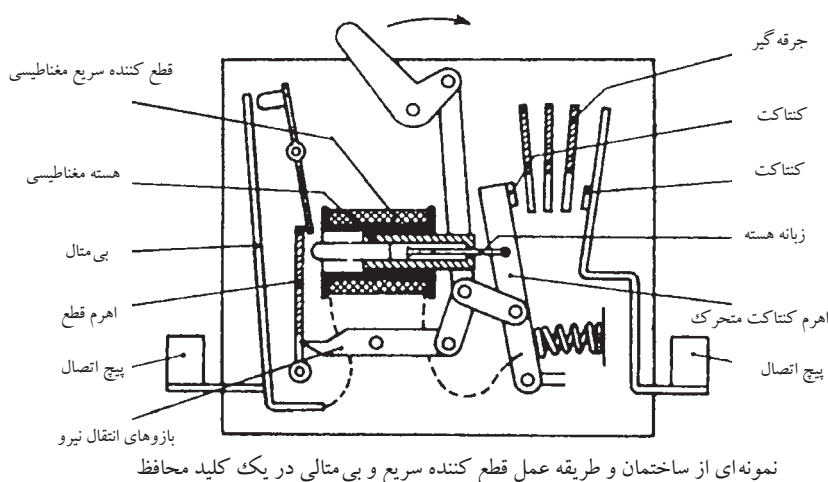


شکل ۲۴۹



شکل ۲۵۰

- ۱- دکمه قطع
- ۲- دکمه وصل
- ۳- قطع کننده حرارتی
- ۴- قطع کننده مغناطیسی
- ۵- کنتاکت های ورودی
- ۶- کنتاکت های خروجی



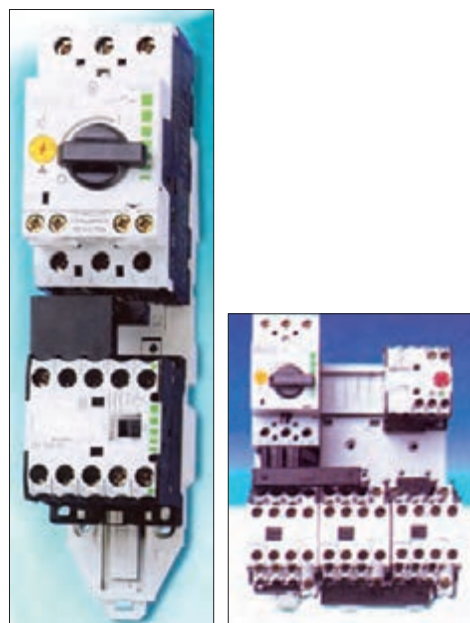
شکل ۲۵۱- شمای فنی کلید حفاظت موتور

شکل ۲۵۲ نمونه‌های مختلفی از این کلیدها با قدرت تحمل جریان اتصال کوتاهی معادل ۱۰۰ KA را نشان می‌دهد.

AC3,400- P[kW] $I_e$ [A]	جریان اتصال کوتاه			
	0.06	0.09	0.12	
	0.21	0.31	0.41	



شکل ۲۵۲



شکل ۲۵۳

در صنعت این نوع رله‌ها به «کلید اتوماتیک» معروفند. از این نوع رله‌ها در مسیر برق ورودی کنتاکتورها به جهت حفاظت کل مدار استفاده می‌شود. شکل ۲۵۳ تصاویری از این رله که در مسیر کنتاکتورها قرار گرفته‌اند را نشان می‌دهد.

به طور کلی استفاده از کلید حفاظت موتور برای موتورهای سه فاز در شرایط کاری دائم کار، خودکار یا آن‌هایی که محل فرمان‌شان دور است یا مستقیماً به برق وصل می‌شوند ضروری است. در این موارد استفاده از فیوزهای معمولی فشنگی توصیه نمی‌شود.

## آشنایی با رله‌های زمانی

رله زمانی کلیدی است که پس از دریافت فرمان براساس تنظیمی که روی آن صورت گرفته پس از مدت زمانی عمل می‌کند و کنتاکت‌های داخلی بسته آن، باز و کنتاکت‌های باز، بسته می‌شوند. رله‌های زمانی را تحت عنوان تایمرها نیز می‌شناسند. تایمرها دارای انواع مختلفی هستند. در این جا چند نوع آن بررسی می‌شود.

### تایمر موتوری

در این تایمرها از یک موتور سنکرون کوچک استفاده می‌شود که به محض اعمال ولتاژ به آن شروع به گردش می‌کند. این موتور به کمک چرخ دنده‌ها،

صفحه‌ای را می‌چرخاند. روی این صفحه زبانه‌ای قرار گرفته است. با گردش موتور پس از گذشت مدت زمان تنظیم شده، صفحه با کلیدی (میکروسوییچ) برخورد می‌کند و در این حالت فرمان قطع و یا وصل فرستاده می‌شود. وضعیت تایمر تا زمانی که برق آن قطع نشود در همین شرایط باقی می‌ماند. در صورت قطع ولتاژ تغذیه موتور آن، صفحه زبانه‌دار توسط فنری که در زیر آن قرار گرفته به حالت اول خود باز می‌گردد و میکروسوییچ آزاد می‌شود. در شکل ۲۵۴ نمای روبه‌رو، تایمر را مشاهده می‌کنید.

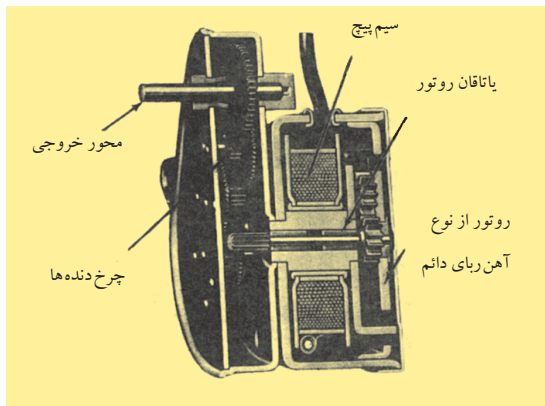


شکل ۲۵۴

شکل ۲۵۵ نمای جانبی این نوع تایمر را به همراه جزئیات نوشته شده روی بدنه آن و شکل ۲۵۶ اجزای داخلی تایمر موتوری را نشان می‌دهد. با چرخاندن ولومی که روی تایمر قرار دارد می‌توان فاصله بین زائده صفحه دوآر تا میکروسوییچ را تغییر داده و زمان رسیدن زائده به میکروسوییچ را به مقدار مورد نظر تنظیم کرد. شکل ۲۵۷ ساختمان داخلی تایمر موتوری را نشان می‌دهد.



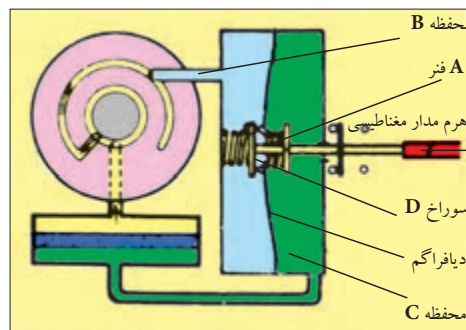
شکل ۲۵۵



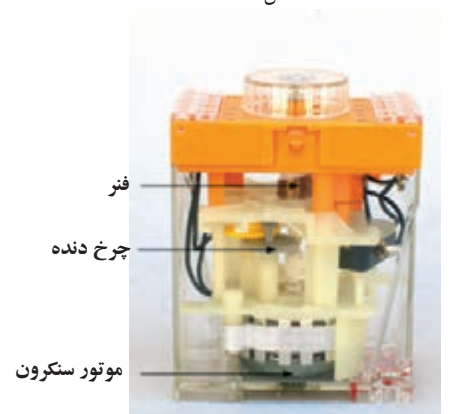
شکل ۲۵۷

### تایمر بادی

ساختمان داخلی یک نوع از این رله‌ها را در شکل ۲۵۸ مشاهده می‌کنید.



شکل ۲۵۸

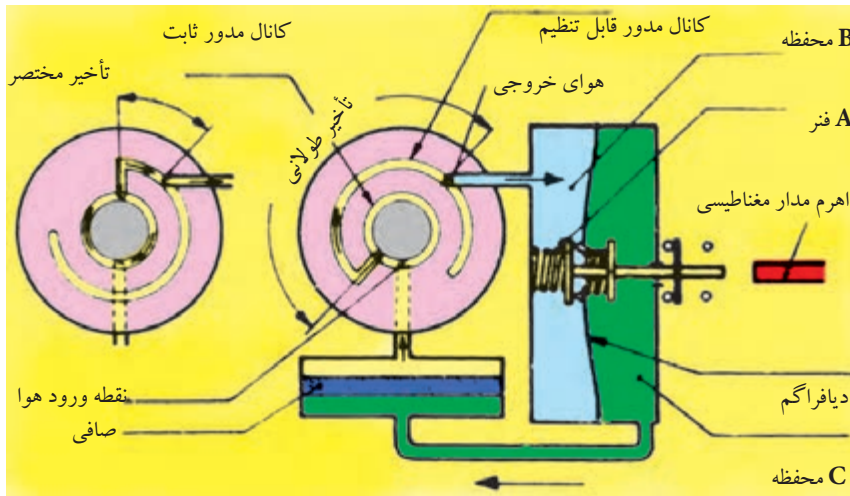


شکل ۲۵۶

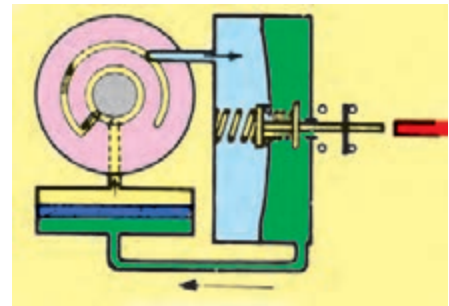


قبل از تحریک رله، اهرم، مدار مغناطیسی، فنر A و دیافراگم را فشار می دهد. هوای داخل محفظه B از طریق روزنه D که به طور لحظه ای باز شده به محفظه C رانده می شود.

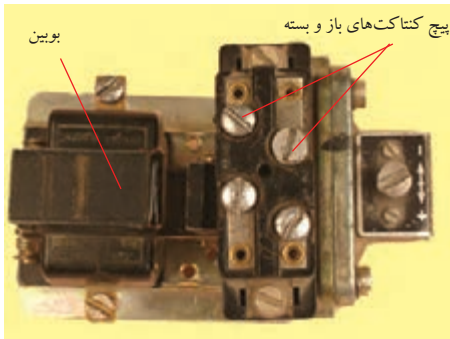
وقتی رله تحریک و اهرم مدار مغناطیسی کشیده شد. شکل ۲۵۹ فنر A دیافراگم را دفع می کند و باعث ایجاد فشار کم در محفظه B می شود. هوای محفظه C از طریق یک صافی فلزی دوباره به محفظه B وارد می شود.



شکل ۲۵۹



شکل ۲۶۰



شکل ۲۶۱



شکل ۲۶۲

نسبت جریان این هوا به وسیله یک کانال با طول متغیر بین دو صفحه، کنترل می شود. مدت زمان تایمر به وضع قرار گرفتن دو دیسک بستگی دارد. این تنظیم، توسط دکمه تنظیم در محل انتخابی قرار می گیرد. همان طور که در شکل ۲۶۰ مشاهده می شود در پایان زمان تأخیر، کنتاکت عمل می کند.

شکل دیگری از رله های بادی وجود دارد که از یک مخزن هوا، بوبین و دیافراگمی که در مقابل آن قرار گرفته است تشکیل می شود. به محض اتصال برق به بوبین، آن صفحه (دیافراگم) کشیده شده و هوا از طریق یک سوراخ که پیچی روی آن وصل شده است به داخل مخزن مکیده می شود. این کار تا زمانی که مخزن کاملاً پر شده و دیافراگم را به سمت خارج بفرستد ادامه می یابد (شکل ۲۶۱).

در این رله با تغییر پیچ روی مخزن هوا می توان سرعت پر شدن مخزن را کم و زیاد کرد و در فرستادن زمان تایمر، تأخیر یا سرعت به وجود آورد (شکل ۲۶۲).



یک نوع تایمر بادی (پنوماتیکی) وجود دارد که می توان بر روی کنتاکتورها نصب کرد چرا که محور آن ها با محور هسته قفل شده و در صورت جذب هسته تایمر کشیده شده و هوارا به داخل می کشد. با چرخاندن ولوم روی تایمرها می توان سرعت پر شدن مخزن هوای آن ها را تنظیم کرد. شکل ۲۶۳- الف تصویر ظاهری تایمر بادی و شکل ۲۶۳- ب تصویر نصب شده تایمر بادی روی کنتاکتور را نشان می دهد.



الف) تایمر پنوماتیکی



ب) تایمر پنوماتیکی نصب شده روی کنتاکتور  
شکل ۲۶۳

### تایمر الکترونیکی

این تایمر مشابه دیگر تایمرها دارای یک کنتاکت باز و یک کنتاکت بسته است. ساختمان داخلی آن ها از قطعات الکترونیکی همچون ترانزیستور و آی سی تشکیل می شود. اساس کار و مبنای نگه داشتن زمان در این تایمرها، زمان شارژ خازن ها است.

شکل ۲۶۴ نمای ظاهری و شکل ۲۶۵ نمای اجزای داخلی این تایمرها را نشان می دهد.

با تغییر مقدار مقاومت و یا خازن، می توان مدت زمان شارژ و یا دشارژ خازن را افزایش یا کاهش داد. در تایمرهای الکترونیکی نیز با چرخاندن ولوم تنظیم زمان در واقع مقدار مقاومت اهمی و یا ظرفیت خازن تغییر می کند. وضعیت و شماره تیغه های تایمر الکترونیکی بر روی بدنه آن نوشته می شود. در شکل ۲۶۶ دو نمونه از این نوع را مشاهده می کنید.

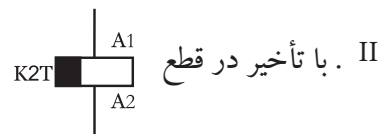
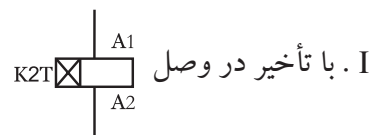


شکل ۲۶۴- نمای ظاهری تایمر

در شکل کلی رله های زمانی (تایمرها) را به دو دسته کلی زیر می توان تقسیم کرد.



شکل ۲۶۵- نمای داخلی تایمر



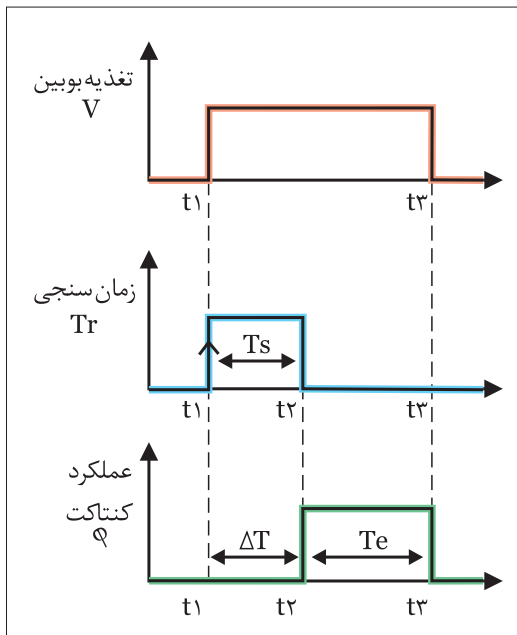
در تمامی تایمرها لحظه شروع زمان سنجی آنها از لحظه وصل جریان به بوبین آغاز می شود .

اصطلاحات تاخیر در وصل و تاخیر در قطع نشان دهنده نحوه عملکرد کنتاکت در آنها می باشد .

• در تایمرهای با تاخیر در وصل با اتصال تغذیه بوبین زمان سنجی آنها آغاز



شکل ۲۶۶



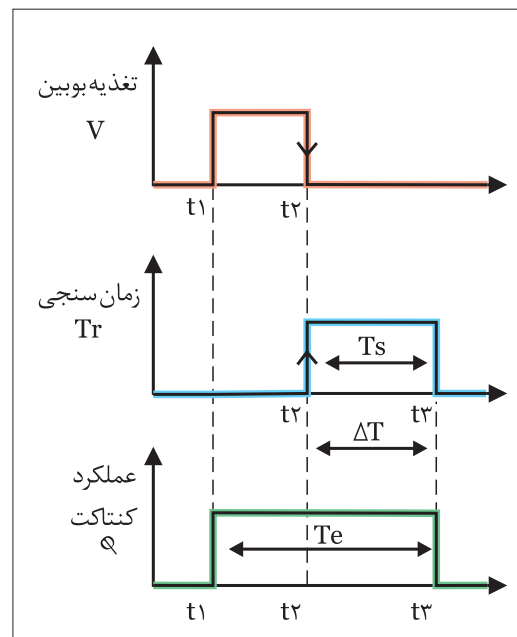
شکل ۲۶۷

می شود و پس از اتمام زمان تنظیمی کنتاکت تایمر عمل کرده و خروجی آن فعال می شود. این وضعیت وصل تا زمانی که برق تایمر وصل باشد باقی خواهد ماند. لذا برای استفاده مجدد از تایمرها لازم است تا برق بوبین تایمر راقطع کنیم چرا که در این صورت کنتاکت به حالت اولیه خود باز می گردد. شکل ۲۶۷ نمودار زمانی نحوه عملکرد این نوع تایمرها را نشان می دهد. همانگونه که در شکل مشخص است یک تاخیر زمانی ( $\Delta T$ ) بین لحظه وصل تغذیه بوبین ( $t_1$ ) تا در لحظه وصل کنتاکت تایمر ( $t_2$ ) وجود دارد. لذا به همین دلیل است که به آن تایمر با تاخیر در وصل گویند.

- t<sub>1</sub> - لحظه وصل جریان به بوبین تایمر و لحظه شروع زمان سنجی
- t<sub>2</sub> - لحظه پایان زمان سنجی و لحظه عملکرد کنتاکت (set)
- t<sub>3</sub> - لحظه قطع جریان بوبین تایمر و لحظه عملکرد کنتاکت (reset)
- Ts - مدت زمان تنظیمی تایمر
- Te - مدت زمان عملکرد تایمر

$\Delta T$  - مدت زمان تاخیر در وصل (فاصله بین زمان وصل تغذیه بوبین تا

وصل کنتاکت تایمر)



شکل ۲۶۸

در تایمرهای با تاخیر در قطع با اتصال تغذیه بوبین، کنتاکت تایمر عمل کرده و در همان شرایط باقی می ماند. در این گونه تایمرها زمان سنجی تایمر از لحظه قطع جریان بوبین آغاز می شود. پس از اتمام زمان تنظیمی کنتاکت تایمر عمل کرده و قطع می شود در این حالت تایمر آماده دریافت راه اندازی مجدد است شکل ۲۶۸ نمودار زمانی نحوه عملکرد این نوع تایمرها را نشان می دهد.

همان گونه که در شکل مشخص است یک تاخیر زمانی ( $\Delta T$ ) بین لحظه قطع تغذیه بوبین تایمر ( $t_2$ ) تا لحظه قطع کنتاکت تایمر ( $t_2$ ) وجود دارد. لذا به همین دلیل است که به آن تایمر با تاخیر در قطع گویند.

- t<sub>1</sub> - لحظه وصل جریان بوبین تایمر و لحظه عملکرد کنتاکت (set)
- t<sub>2</sub> - لحظه قطع جریان بوبین تایمر و لحظه شروع زمان سنجی
- t<sub>3</sub> - لحظه پایان زمان سنجی و لحظه قطع جریان بوبین کنتاکتور
- Ts - مدت زمان تنظیمی تایمر
- Te - مدت زمان عملکرد تایمر

$\Delta T$  - مدت زمان تاخیر در قطع (فاصله بین قطع تغذیه بوبین تا قطع کنتاکت تایمر)



## آشنایی با انواع لیمیت سوئیچ ها<sup>۱</sup> و فلوتر سوئیچ ها<sup>۲</sup> لیمیت سوئیچ

لیمیت سوئیچ یک کلید فشاری است که فرمان مکانیکی محرک آن معمولاً عاملی غیر از دست می باشد. بر همین اساس چون از این نوع کلیدها در موارد مختلفی می توان استفاده کرد در ساخت آن ها نیز تنوع زیادی را می توان مشاهده کرد. ساختمان داخلی آن از دو یا چند کنتاکت هم محور باز و بسته تشکیل شده است.

در شکل ۲۶۹ تصاویری از انواع لیمیت سوئیچ ها را مشاهده می کنید. از این کلیدها جهت محدود کردن حرکت دستگاه های متحرک در مسیرهای خطی یا دورانی استفاده می شود. از جمله آن ها می توان مسیر جرثقیل های سقفی، درب آسانسورها و نوارهای نقاله را نام برد.

اصطلاحاً به لیمیت سوئیچ های کوچک «میکروسوئیچ» نیز گفته می شود. شکل ۲۷۰ تصاویری از انواع لیمیت سوئیچ ها در اندازه کوچک تر را نشان می دهد.

علامت اختصاری میکروسوئیچ در استاندارد IEC به صورت شکل ۲۷۱ است.



شکل ۲۷۱

شکل ۲۷۲ نحوه باز کردن یک نوع لیمیت سوئیچ را به همراه پیچ های مربوط به کنتاکت باز و بسته نشان می دهد.

### فلوتر سوئیچ

از جمله کلیدهای فشاری که در زمینه کنترل و محدود کردن مایعات در داخل مخازن و یا چاه های آب و فاضلاب به کار می رود «فلوتر سوئیچ ها» هستند. ساختمان داخلی این کلیدها مشابه لیمیت سوئیچ ها از یک کنتاکت باز و یک کنتاکت بسته تشکیل می شود. این سوئیچ کنترل کننده ها به صورت های مکانیکی و الکترونیکی ساخته می شوند.

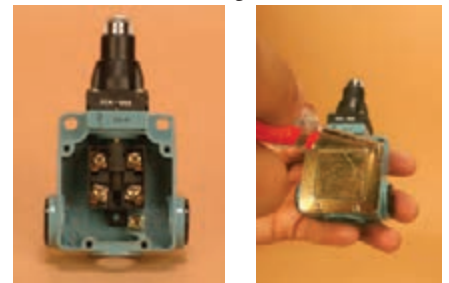
برای تشخیص بالا و پایین بودن سطح مایع در محل مورد نظر از شناورهای پلاستیکی و یا سنسورهای نوری نوع الکترونیکی استفاده می شود.



شکل ۲۶۹



شکل ۲۷۰



شکل ۲۷۲

۱- Limit Switch

۲- Flowter Switch



شکل ۲۷۳



(الف)



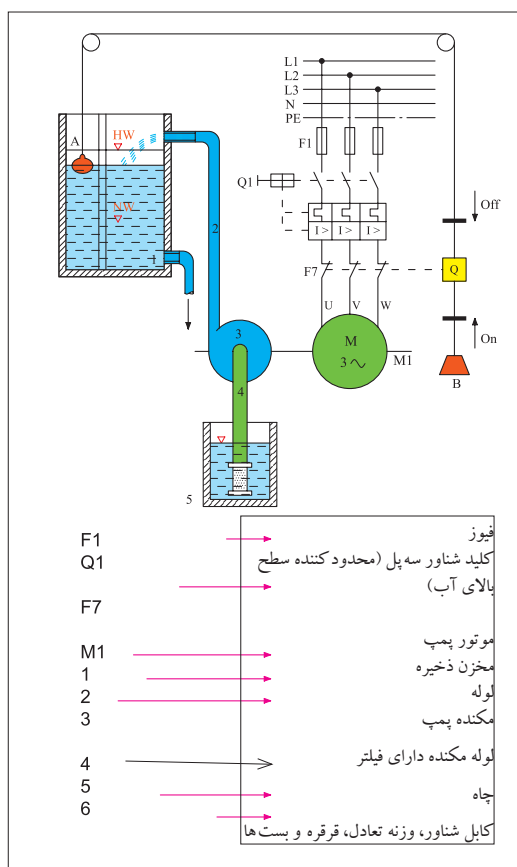
(ب)



(ب)  
شکل ۲۷۵

شکل ۲۷۳ یک مدل آن نشان داده شده است.

در نوع پلاستیکی که فرمان به صورت مکانیکی فرستاده می شود از دو محفظه پلاستیکی به عنوان وزنه هایی روی سطح آب و خارج از مخزن استفاده می شود. مثلاً در شکل ۲۷۴ اگر بخواهیم آب خارج شده از چاه را به طور غیرمستقیم و اتوماتیک تحت کنترل در آوریم از طریق یک نخ، وزنه ای را خارج از مخزن B و وزنه دیگری روی آب داخل مخزن A قرار می گیرد. بدین ترتیب وقتی میزان آب در مخزن کم شود شناور داخل مخزن در سطح پایین تری قرار می گیرد و در نتیجه از طریق تیغه وصل شده، فرمان وصل برای موتور فرستاده می شود و در صورت پر شدن مخزن، شناور داخل مخزن به سمت بالا می آید و موجب می شود تا تیغه فلوتر قطع و موتور خاموش می شود.

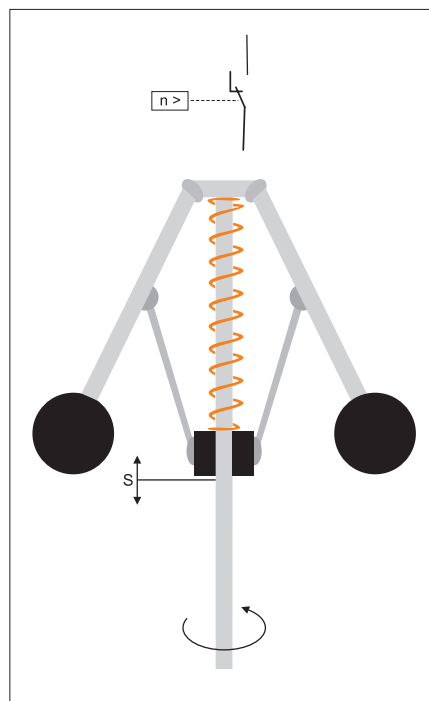


شکل ۲۷۴

شکل های ۲۷۵-الف و ۲۷۵-ب نمونه هایی از فلوتر سوئیچ ها را نشان می دهد. در شکل ۲۷۵-پ نحوه نصب یک نمونه فلوتر سوئیچ را مشاهده می کنید.

## کلید های تابع دور

از کلید های تابع دور در موتورهای سه فاز و تک فاز با دو هدف مختلف استفاده می شود. علت به کارگیری کلید تابع دور در موتور های سه فاز اغلب به جهت بالا بردن درجه حفاظت مدار در برابر افزایش سرعت احتمالی دستگاه (مانند میکسرها) و یا ترمزهای جریان مخالف استفاده می شود. یک نوع از این کلیدها که بیشتر در موتورهای سه فاز کاربرد دارد در شکل ۲۷۶ مشاهده می کنید. ساختمان این نوع کلیدها از یک محور، فنر، دو بازو که در انتهای آنها دو وزنه قرار گرفته تشکیل می شود. این بازوها (طوق) که در ابتدا و انتها توسط یک تکیه گاه هایی به فنر متصل هستند و حول محور حرکت می کنند در صورت کم و زیاد شدن سرعت محور موتور به سمت بالا حرکت کرده و وزنه ها از طرفین به محور نزدیک یا دور می شوند. در صورت بالا رفتن سرعت قسمت (S) کلید مدار را قطع و در صورتی در سرعت کم باشد قسمت (S) کلید مدار در حالت وصل نگه می دارد.



شکل ۲۷۶

نوع دیگری از کلیدهای تابع دور که بیشتر در موتور های تک فاز (کولر) کاربرد دارند را در شکل ۲۷۷ مشاهده می کنید. هدف از به کارگیری این کلیدها در موتورهای تک فاز خارج کردن سیم پیچی کمکی آنها در حد اقل ۷۵٪ دور نامی آنها است (اطلاعات بیشتر در بحث موتور های تک فاز) در این کلید با افزایش قسمتی که در شکل با شماره (۱) نشان داده شده در اثر نیروی گریز از مرکز به سمت عقب کشیده شده و فنر را فشرده می کند از طرفی دیگر در اثر برخورد با دو پلاتین بلند سبب می شود تایمر مداری آنها قطع شود. هرگاه سرعت کاهش یابد در این صورت نیروی فنر پشت قطعه کائوچویی (۱) به آن فشار آورده و به جلو می راند در این صورت دو پلاتین مجدداً متصل شده و مدار خود را می بندد.



شکل ۲۷۷

## رله کنترل فاز

از جمله وسایلی که امروزه در مدارهای الکتریکی به کار گرفته می شود "رله کنترل فاز" است. از این رله هم در مدارهای سه فاز و هم تک فاز می توان استفاده کرد. از این رله در زمینه تشخیص یا قطع خطاهای نامبرده شده استفاده می شود.

- قطع یک یا دو فاز
- جا به جایی فازها (تغییر توالی فازها)
- عدم تقارن ولتاژ سه فاز
- شوک های ناشی از قطع و وصل متوالی برق



(الف)



(ب)

شکل ۲۷۸

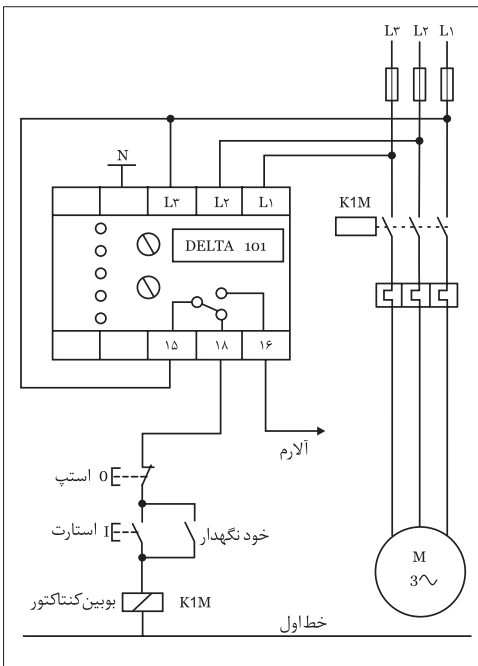
شکل ۲۷۸ تصویر یک نمونه رله کنترل فاز را نشان می دهد. اصول کار این رله ها بدین صورت است که پس از وصل شدن سه فاز و نول به ترمینال های  $L_1, L_2, L_3, N, R, S, T, MP$  در صورت مناسب بودن ولتاژها و صحیح بودن ترتیب فازها چراغ را که نشان دهنده وجود ولتاژ تغذیه است به تنهایی روشن شده و بعد از زمان انتظار با روشن شدن چراغ R کنتاکت شماره ۱۵ رله از پیچ شماره ۱۶ قطع شده و به کنتاکت ۱۸ وصل شده و اجازه عمل به مدار مربوطه (مثلاً کنتاکتور و موتور) را می دهد.

در صورت بروز هر گونه اشکال در شبکه مانند دوفاز شدن، جابه جایی فاز افزایش یا کاهش ولتاژ سیگنال خطای مربوطه روشن شده و با خاموش سیگنال خروجی (R) رله داخلی قطع می شود یعنی اتصال کنتاکت داخل رله که در شرایط ۱۵ به ۱۸ است جدا شده و در وضعیتی که ۱۵ به ۱۶ وصل می شود قرار می گیرد. با این عمل مدار فرمان بوبین کنتاکتور قطع شده و در نتیجه مدار جریان رسان به موتور نیز قطع می شود. در شکل ۲۷۹ نحوه اتصال رله کنترل فاز در مدار فرمان راه اندازی یک موتور سه فاز مشاهده می کنید. در اغلب این رله ها؛ اعلام خطای فاز و جا به جایی فاز با نشانگر (P) و اعلام خطای افزایش و کاهش ولتاژ با نشانگرهای  $U < U$  و  $U > U$  انجام می پذیرد. در برخی از این دستگاه از چند ولوم (پتانسیومتر) تنظیم استفاده شده که برای تنظیمات خاصی به کار می روند.

- ۱- پتانسیومتر تأخیر در قطع: با این پتانسیومتر می توان زمان تأخیر در قطع بعد از بروز خطا را (از ۱ تا ۱۵ ثانیه) تنظیم کرد. در واقع با انتخاب زمان می توان شرایط استارت مجدد بر روی راه اندازی مدار (موتور) را در نظر گرفت.
- ۲- پتانسیومتر تنظیم حساسیت قطع فاز: با این پتانسیومتر میزان حساسیت رله در مقابل میزان نامتقارنی و ولتاژ شبکه جهت قطع مدار را تنظیم کرد. معمولاً در موتور هایی که ولتاژ برگشت زیادی دارند می توان از حساسیت حدود ۳ تا ۱۰ درصد و صورت عدم تقارن موجود در شبکه که مزاحم عمل عادی رله می شود می توان از حساسیتی حدود ۲۵ تا ۳۰ استفاده نمود.



برای اطمینان از صحت تنظیمات انجام شده در رله می توان هنگام کار موتور با قطع یک فیوز، شبکه را دو فاز نموده و عملکرد کنترل فاز را مشاهده نمود.



شکل ۲۷۹

## رله کنترل بار

به طور معمول بر روی حفاظت موتورها از بی متال هایی که روی کنتاکتورها قرار می گیرند استفاده می شود. از جمله معایب بی متال ها می توان به:

- بی متال ها عناصر مکانیکی هستند که با گذشت زمان حساسیت خود را از دست داده و به درستی عمل نمی کنند.
- با توجه به تنوع و زمینه های کاربردی مختلف کنتاکتورها باید از بی متال های خاص آنها استفاده کرد.

- از آنجایی که بی متال ها بر اساس تغییرات دما کار می کنند تغییر دمای محیط می تواند روی عملکرد آنها تأثیر داشته باشد.

امروزه از رله های الکترونیکی خاص به نام "رله کنترل بار" که تصویر یک نمونه آن را در شکل ۲۸۰ مشاهده می کنید استفاده می شود.

کنترل بار الکترونیکی یک کنترل کننده دقیق، بدون تأثیر پذیری از محیط و استهلاک مکانیکی با کارکرد طولانی برای محافظت دستگاه های سه فاز در برابر جریان های بیش از نیاز موتورها (بار<sup>۱</sup>) است که جایگزین بی متال ها شده اند. اغلب رله های کنترل بار جوابگوی استارت موتورها با زمان قطع قابل تنظیم بوده و دارای خصوصیات زیر می باشند:

- قابلیت تحمل جریان راه اندازی با زمان قابل تنظیم
- قابلیت تنظیم زمان تأخیر در قطع برای اضافه جریان
- محافظت بار در برابر جریان های لحظه ای بیش از دو برابر مقدار تنظیمی
- دارای شرایط عملکردی قفل شونده اتوماتیک
- قابلیت تنظیم زمان تأخیر راه اندازی (۱ تا ۳۰ ثانیه)
- کنترل جریان های سه فاز (خصوصاً موتورها) به هنگام راه اندازی و وصل شکل ۲۸۱ نحوه عملکرد اتصال این رله ها در مسیر مصرف کننده ها را نشان می دهد. نحوه عملکرد این رله ها بدین صورت است که با وصل ولتاژ تغذیه به ترمینال های A1, A2 رله خروجی عمل کرده و چراغ تغذیه (Power) آنها روشن خواهد شد در اینجاست در خیلی ترمینال ۱۵ از ۱۶ قطع و به ۱۸ وصل می گردد. مدار اینگونه رله به صورتی طراحی شده که از فرمان قطع ناخواسته به علت جریان زیاد استارت موتورها که معمولاً چند برابر جریان رسمی است جلوگیری می کند.

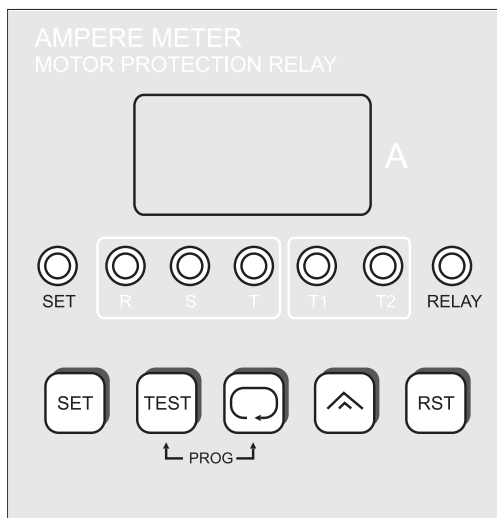


شکل ۲۸۰

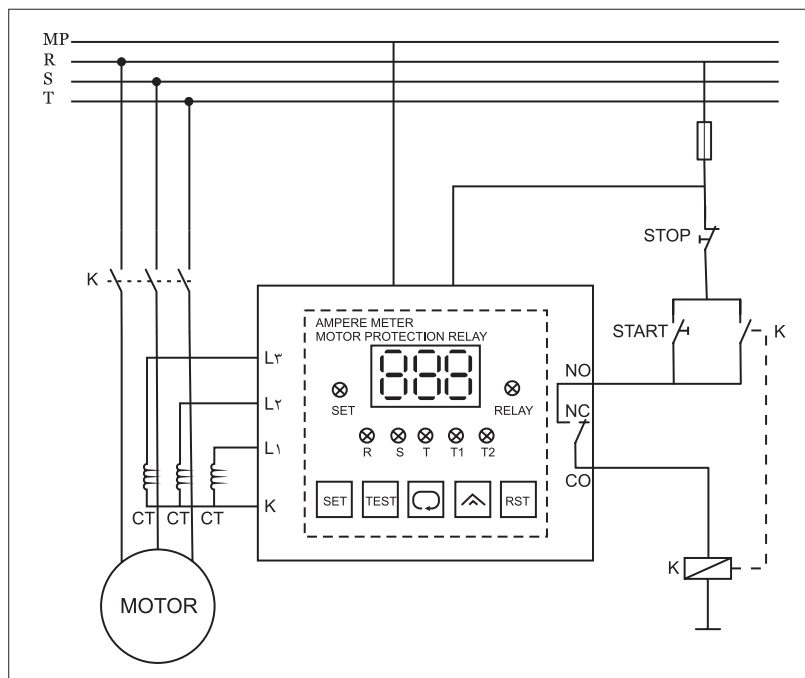
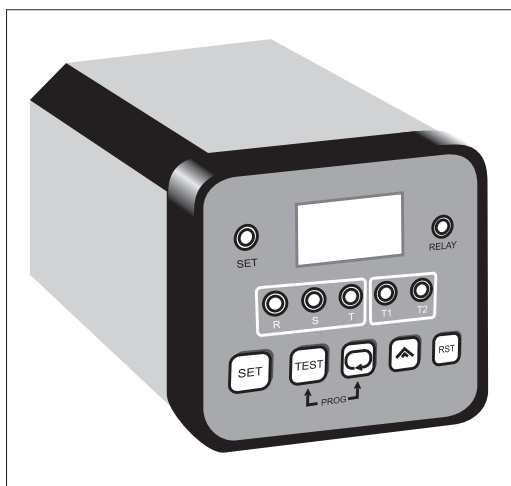


شکل ۲۸۱





این زمان دو رله متناسب با توان موتور بین ۱ تا ۳۰ ثانیه قابل تنظیم است. اگر پس از پایان راه اندازی هنوز اضافه جریانی وجود داشته باشد نشان دهنده آن است که روی محور موتور اضافه بار وجود دارد در نتیجه رله متناسب با زمان تنظیمی روی آنها که معمولاً ۲/۵، ۲، ۴، ۶، ... ثانیه است مدار را قطع می کند. در شکل ۲۸۲ تصویر ظاهری و مدار داخلی یک نمونه رله اضافه بار که دارای صفحه نمایش (LCD) است نشان داده شده است.



شکل ۲۸۲

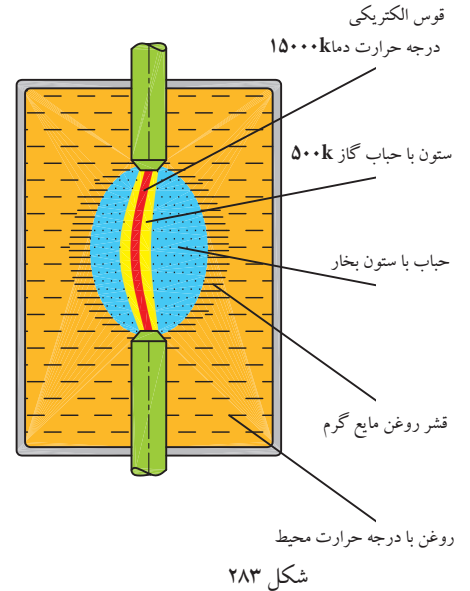
## آشنایی با کلیدهای روغنی

از آن جایی که در لحظات وصل و قطع کلیدها بین دو کنتاکت جرقه یا قوس الکتریکی به وجود می آید و گرمای حاصل از قوس الکتریکی باعث خرابی کنتاکت ها می شود در برخی موارد به جهت خنک کردن و از بین بردن جرقه های بین کنتاکت های کلید و افزایش عمر کنتاکت ها از کلیدهایی استفاده می شود که کنتاکت های آن در روغن قرار دارد. اصطلاحاً به این کلیدها، کلیدهای روغنی گفته می شود. در این کلیدها هرچه شدت جریان عبوری بیش تر باشد قوس الکتریکی شدیدتر می باشد.



چگونگی عملکرد روغن بدین صورت است که در موقع جدا شدن دو کنتاکت جریان رسان در محفظه روغن و ایجاد جرقه و قوس شدید بین دو کنتاکت، روغن اطراف جرقه به علت حرارت زیاد قوس بخار می شود. در نتیجه اطراف جرقه را حبابی از گاز فرا می گیرد و منجر به خاموش شدن قوس می شود (شکل ۲۸۳).

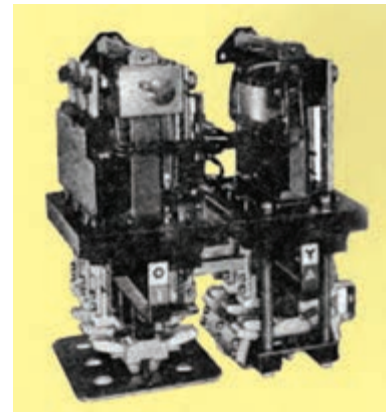
در شکل ۲۸۴ شمای داخلی و در شکل ۲۸۵ شمای ظاهری دو نوع کلید روغنی را مشاهده می کنید. امروزه این نوع کلیدها ساخته نمی شوند و کم تر مورد استفاده قرار می گیرند.



شکل ۲۸۳

### علائم اختصاری و حروف شناسایی مدارهای صنعتی علائم اختصاری

پیش از بررسی و اتصال مدارهای الکتریکی لازم است تا با برخی علائم اختصاری الکتریکی آشنا شویم. در جدول های ۳۱ تا ۳۵ نمونه های مختلفی از این علائم نشان داده شده است.



شکل ۲۸۴- اجزای داخلی کلید ستاره مثلث



شکل ۲۸۵- شمای ظاهری کلید سه فاز ساده

جدول ۳۱

علامت اختصاری	نام وسیله یا قطعه
	بوین کنتاکتور
	رله های عملگر با مشخصه خاص
	رله با تأخیر در وصل
	رله با تأخیر در قطع
	رله با تأخیر در قطع و وصل
	رله دارای قطب
	رله با تحریک الکترومکانیکی
	رله با تحریک پس ماند مغناطیسی
	رله با تحریک حرارتی (بی متال)
	رله اضافه جریان (جریان زیاد)
	رله قطع کننده جریان معکوس

● کلیدها و کنتاکت‌ها

● محرک عملگرها (محرک وسایل)

جدول ۳۳

علامت اختصاری	نام وسیله یا قطعه
	کلید یک فاز
	کلید سه فاز
	شستی وصل (استارت)
	شستی قطع (استپ)
	شستی وصل و قطع (استپ و استارت دوبل)
	کنتاکت باز لیمیت سوئیچ
	کنتاکت بسته لیمیت سوئیچ
	کنتاکت باز کنتاکتور
	کنتاکت بسته کنتاکتور
	کنتاکت بسته (مدار فرمان) بی متال
	کنتاکت بسته شونده سریع
	کنتاکت باز شونده تأخیری
	کنتاکت بسته کلید گردان
	کنتاکت باز کلید گردان

جدول ۳۲

علامت اختصاری	نام وسیله یا قطعه
	محرک دستی
	محرک فشاری (با دست)
	محرک کششی
	محرک تغییر جهت
	محرک با کلید
	فعال شونده با بادامک و حسگرها
	محرک فشاری (با پدال)
	قفل مکانیکی
	محرک موتوری
	محرک کلید اضطراری
	محرک حرارتی قابل تنظیم
	محرک حرارتی غیر قابل تنظیم
	محرک الکترومغناطیسی
	محرک با سطح سیال



## ● وسایل خبردهنده

جدول ۳۵

علامت اختصاری	نام وسیله یا قطعه
	لامپ خبر
	بیزر
	بوق
	زنگ
	آژیر
	دیود LED

## ● کلیدها و کنتاکت‌ها

جدول ۳۴

علامت اختصاری	نام وسیله یا قطعه
	کنتاکت باز کلید
	کنتاکت بسته کلید
	کنتاکت باز کلید تابع فشار
	کنتاکت بسته کلید تابع فشار
	کنتاکت باز کلید شناور (فلوتر)
	کنتاکت بسته کلید شناور (فلوتر)
	کنتاکت باز تایمر با وصل سریع
	کنتاکت باز تایمر با تأخیر در وصل
	کنتاکت بسته تایمر با قطع سریع
	کنتاکت بسته تایمر با تأخیر در قطع
	کنتاکت بسته کلید کششی
	کنتاکت باز کلید کششی
	کنتاکت تبدیل (تعویض کننده)
	کنتاکت تبدیل با حالت خاموش در وسط

## حروف شناسایی

در مدارهای فرمان و قدرت برای مشخص کردن تجهیزات به کار رفته، از حرف شناسایی استفاده می شود. جدول ۳۶ حرف مشخصه نوع وسیله را به همراه مثال هایی نشان می دهد.

جدول ۳۶

حروف شناسایی	نوع تجهیزات	مثالها
A	گروه های ساختاری و گروه های کوچک	تقویت کننده، تقویت کننده مغناطیسی، وسایل مرکب
B	وسایل تبدیل انرژی غیر الکتریکی به انرژی الکتریکی و برعکس	سنسور (حس کننده)، حرارتی (ترموالکتریک)، سلول فتوالکتریک، گشتاورسنج، مبدل های کریستالی، میکروفن ها، بلندگو، رمزگذارها
C	خازن ها	خازن های الکترولیتی، خازن های غیرالکترولیتی، خازن های متغیر
D	عناصر تأخیر دهنده، عناصر ذخیره ساز، عناصر بایتری (دو وضعیتی)	المان های تأخیری، المان های دیجیتالی، حافظه های مغناطیسی، ثابت ها، دیسک گردان، ضبط صوت ها، عناصر دارای یک ثابت، عناصر دارای دو ثابت
E	متفرقه	روشنایی، تجهیزات گرمایی، وسایل و تجهیزاتی که در گروه های دیگر تعریف نشده است.
F	وسایل حفاظتی	فیوزها، وسایل حفاظتی over voltage و رله های حفاظتی کلیدهای فیوزدار، وسایل قطع کننده، کلیدهای قطع و وصل اتوماتیک
G	ژنراتورها - منابع تغذیه	ژنراتورهای چرخان، مبدل های فرکانس چرخان، باتری ها، اسیلاتورها (اسیلاتورهای کریستالی)، منابع تغذیه قدرت
H	وسایل خبر دهنده (نمایشگر)	وسایل نمایشگر صوتی و نوری (بوق، آژیر، لامپ، ساعت زنگ دار)
K	کنتاکتورها و رله ها	کنتاکتورها، رله های فلاش، کنتاکتورهای کمکی، رله های زمانی
L	وسایل القایی	چوک، سیم پیچ، فیلتر
M	موتورهای الکتریکی	موتور سه فاز، موتور تک فاز، موتور خطی
N	تقویت کننده ها، تنظیم کننده ها	تقویت کننده ها، تنظیم کننده ها (رگولاتورها)، وسایل الکترونیکی
P	وسایل اندازه گیری و وسایل آزمایش (تست)	نشان دهنده ها، ثابت ها، شمارنده ها، وسایل اندازه گیری، آمپر متر، ولت متر، اسیلوسکوپ، ساعت ها، پالس دهنده ها
Q	کلیدهای قدرت	کلیدهای ایزوله کننده، کلیدهای جدا کننده، کلیدهای قطع و وصل حفاظتی، کلیدهای حفاظت موتور
R	مقاومت ها	مقاومت های ثابت، مقاومت های قابل تنظیم، پتانسیومترها، رنوستا، مقاومت راه انداز، مقاومت های شنت، مقاومت های حرارتی (ترمیستور)
S	کلیدها، سلکتورها (انتخاب کننده)	کلید فشاری، میکروسوییچ، کلید کنترل، کلیدهای پالس دهنده
T	ترانسفورماتورها	ترانسفورماتور ولتاژ، ترانسفورماتور جریان، ترانسفورماتور ایزوله، مبدل های AC به DC
U	مدولاتورها، آشکارسازها، مبدل ها	جدا کننده سیگنال، مبدل فرکانس، دمودولاتور، مبدل، سیگنال ژنراتور، انورتر
V	نیمه هادی ها و لامپ ها	لامپ های الکترونی، لامپ های تخلیه، دیودها، ترانزیستورها، تریستورها، یکسو کننده ها
W	مسیرهای ارتباطی، آنتن ها، لامپ ها	سیم ها، کابل ها، شین ها، آنتن دوقطبی، آنتن های بشقابی (گیرنده)
X	ترمینال ها، فیش ها، دوشاخه و پریز	دوشاخه و پریز، سوکت های نر و ماده، اتصال دهنده، فیش آزمایش (تست)
Y	تجهیزات مکانیکی که با برق کار می کنند.	ترمزها، کلاچ ها، شیرها، چاپگرها، دورنگار، دربازکن
Z	فیلترها، فیلترهای جریان کننده وسایل محدود کننده	شبکه متعادل کننده کابل، فیلترهای پارازیت گیر RC و LC



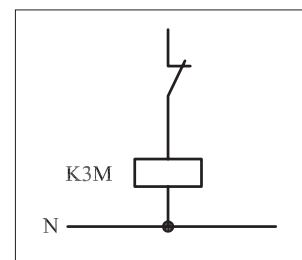
برخی موارد علاوه بر حروف شناسایی جدول ۳۶، در مدارهای فرمان و قدرت از حروف شناسایی دیگر به همراه عدد استفاده می شود که به ترتیب حرف شناسایی دوم نشان دهنده نوع عملکرد و مشخصه عددی نشان دهنده تعداد وسایل و تجهیزات به کار برده شده مشابه است. جدول ۳۷ مفهوم حروف دوم شناسایی را نشان می دهد.

جدول ۳۷

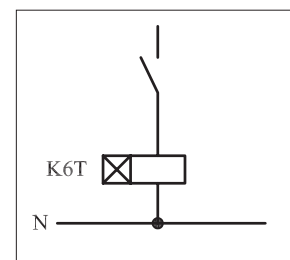
حروف شناسایی	عملکرد	حروف شناسایی	عملکرد
A	عملکرد کمکی به خصوص قطع	N	اندازه گیری
B	جهت حرکت (f - جلو، b - عقب، r، بالا، l، پایین، c - جهت حرکت عقربه ساعت و خلاف جهت حرکت)	P	نسبی و متناسب
C	شمارش	Q	وضعیت کار (وصل، قطع و محدود)
D	تمایز دهنده و تفکیک کننده	R	راه اندازی مجدد و لغو حرکت
E	عملکرد وصل (روشن)	S	ذخیره کردن و ضبط کردن
F	حفاظت	T	تأخیر داشتن و اندازه گیری زمان
G	آزمایش (تست)	U	-
H	نشان دهنده و خبر دهنده	V	سرعت و شتاب
J	تلفیق یا ترکیب چند عمل	W	اضافه کردن و جمع کردن
K	عملکرد کلید فشاری	X	ضرب کردن و چند برابر کردن
L	نشانه گذاری	Y	آنالوگ (قیاسی)
M	عملگر اصلی	Z	دیجیتال (رقمی)

به عنوان مثال اگر در مدار فرمانی روی یک وسیله حروف K3M نوشته شده باشد نشان می دهد که آن وسیله سومین کنتاکتور اصلی است که در مدار به کار رفته است (شکل ۲۸۶).

به همین ترتیب اگر روی وسیله ای حروف K6T نوشته باشد معرّف آن است که این وسیله ششمین رله زمانی (تایمر) است که در مدار مورد استفاده قرار گرفته است (شکل ۲۸۷).



شکل ۲۸۶



شکل ۲۸۷

– میدان مغناطیسی دوار

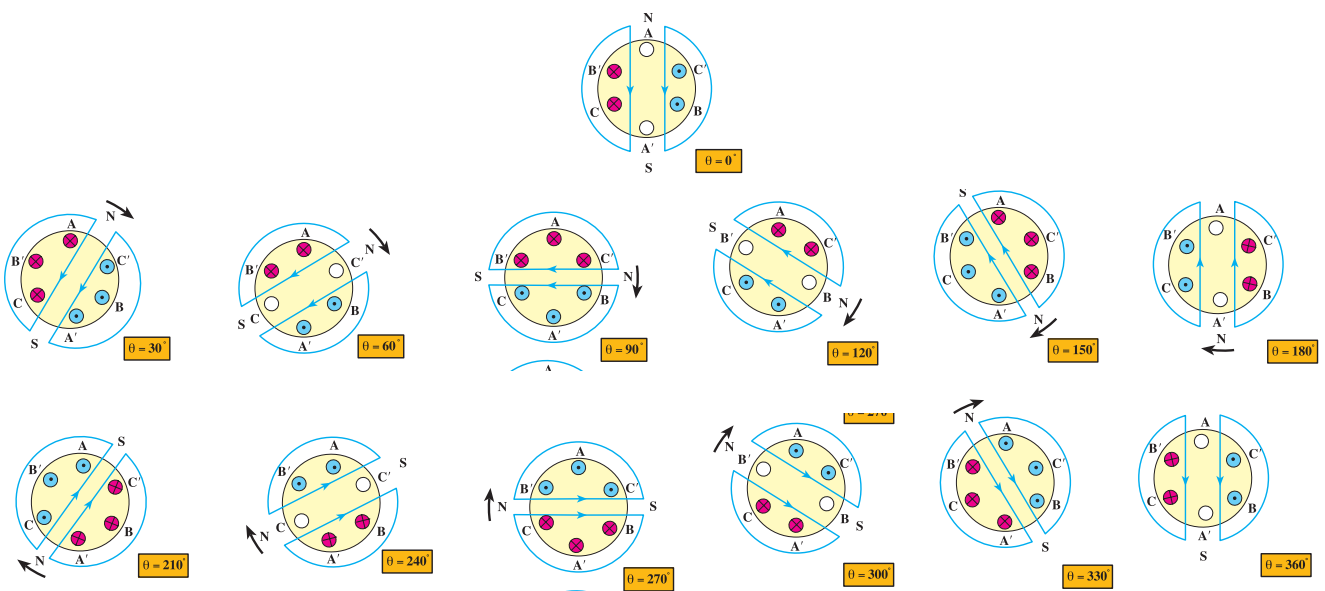
در یک شبکه سه فاز چون عبور جریان به صورت پیوسته صورت می گیرد و در طی مدت زمانی که مدار وصل است از آن سیکل های متوالی عبور می کند به همین دلیل هر گاه جریان متناوب سه فازه ای به سیم پیچی های یک موتور سه فاز وصل شود. در طی این مدت زمان میدان مغناطیسی دائم و به صورت پشت سر هم (متوالی) در فضای اطراف استاتور به وجود آمده و در حال حرکت خواهد بود. شکل ۲۸۸ تصاویری از وضعیت میدان مغناطیسی ایجاد شده در فضای استاتور یک موتور سه فاز دو قطب را در زوایای ۰، ۳۰، ۶۰، ۹۰، ۱۲۰، ۱۵۰، ۱۸۰، ۲۱۰، ۲۴۰، ۲۷۰، ۳۰۰، ۳۲۰ و ۳۶۰ درجه نشان می دهد.

همان طوری که مشاهده می شود در فاصله زمانی که یک سیکل از شکل موج های سه فاز طی می شود قطب های N و S موتور نیز در هر ۳۰ درجه تغییر وضعیت داده و ۳۶۰ درجه را با یک دور چرخش طی می کند.

در شکل مقابل حروف A، B، و C سر کلاف های هر فاز و حروف A'، B'، و C' و ته کلاف های استاتور است.

یادآوری:

علامت  $\otimes$  نشان دهنده ورودی جریان و  $\odot$  خروجی جریان را نشان می دهند.



شکل ۲۸۸

## ضمیمه ۲

### – سازمان های فنی

یکی از مواردی که در مباحث برق مطرح است استاندارد بودن علائم، نقش ها و نکات فنی است. در جهان سازمان های فنی گوناگون در زمینه معرفی استانداردها و نکات مختلف فنی فعالیت دارند. در جدول ۳۸ حروف اختصاری و نام هر یک از این سازمان ها را مشاهده می کنید. نکته حائز اهمیت آن است که دو سازمان VDE<sup>۱</sup> و IEC<sup>۲</sup> در زمینه برق از سایر سازمان ها در دنیا بیش تر مطرح هستند. ما نیز در ارائه علائم و نقشه ها از استانداردهای این سازمان ها استفاده می کنیم.

جدول ۳۸ – سازمان های فنی

نام سازمان	علامت کوتاه
انجمن کار مهندسان کارگاهی آلمان	ADB
مؤسسه استاندارد آمریکا	ANSI
انجمن استاندارد آمریکا	ASA
مؤسسه استاندارد انگلستان	BSI
کمیته مشاوره بین المللی تلفن	CCIF
کمیته مشاوره بین المللی ارتباطات بی سیم	CCIR
کمیته مشاوره بین المللی تلگراف	CCIT
کمیسیون بین المللی اصول کارشناسی تولیدات الکتروتنیکی	CEE
کمیسیون بین المللی الکتروتنیک	CEI
کمیته اروپایی استاندارد	CEN
کمیسیون بین المللی روشنایی	CIE
اداره ثبت اختراعات آلمان فدرال	DBP
مؤسسه استاندارد آلمان	DIN
کمیسیون الکتروتنیک آلمان	DKE
اتحادیه صنایع الکترونیک	EIA
اتحادیه الکتروتنیکی اتریش	EV O <sup>۰</sup>
کارخانجات تأمین انرژی	EVU
کمیته استاندارد الکتروتنیک در مؤسسه استاندارد آلمان	FNE
اداره مرکزی مخابرات	FTZ
نگهداری تلفن	FeO
کمیسیون بین المللی الکتروتنیک	IEC
سازمان بین المللی استاندارد	ISO
شرکت متحده توسعه دستگاه های الکترونیکی	JEDEC
شرکت فنی خبر	NTG
مؤسسه استاندارد اتریش	O <sup>۰</sup> NA
استاندارد اتریش	O <sup>۰</sup> NORM
اتحادیه الکتروتنیک اتریش	O <sup>۰</sup> VE
کمیته شرایط تحویل و تضمین کالا در مؤسسه استاندارد آلمان	RAL
اتحادیه مطالعات کار (کمیته دولتی تعیین زمان کار)	REFA
اتحادیه تولیدکنندگان رادیو	RMA
اتحادیه الکتروتنیک سوئیس	SEV
اتحادیه استاندارد سوئیس	SNV
شرایط عضویت فنی VDEW	TAB
اتحاد بین المللی ارتباطات مخابراتی	UIT
اتحادیه برقکاران آلمان	VDE
اتحادیه کارخانه های برق آلمان	VDEW
انجمن مهندسان آلمان	VDI
اتحادیه مؤسسات ماشین سازی آلمان	VDMA
انجمن صنایع ماشین سازی سوئیس	VSM
اتحادیه مرکزی برقکاران دستی آلمان	ZVEH
اتحادیه مرکزی صنایع الکتروتنیک	ZVEI

۱\_VDE - Verband Deutscher Elektrotechniker

۲\_ IEC - International Electrotechnical Commission



– برنامه زمانی نگهداری ماشین ها

یک برقرار صنعتی جهت رسیدگی به ماشین های الکتریکی موجود در کارگاه می بایست برنامه زمانی داشته باشد تا از ماشین ها در ازای بیش ترین عمر مفید، بالاترین بازده کاری را دریافت کند. جدول ضمیمه ۳ یک نمونه فرم برنامه زمانی جهت نگهداری ماشین های الکتریکی را نشان می دهد.

جدول ۳۹ – برنامه زمانی نگهداری ماشین های الکتریکی

فاصله زمانی سرویس	نوع ماشین					کار تعمیر و نگهداری
	روتور			یاتاقان		
	قسمت ای	حلقه لغزان	کمو تاتور	بازرسی	نگهداری	
هفتگی				×		سطح روغن بازدید شود.
					×	بررسی لرزش و دمای یاتاقان با لمس آن
			×			جاروبک های زغالی، نگهدارنده جاروبک ها و کمو تاتور بازدید شود.
ماهانه هر سه ماه		×	×			بازدید دقیق جاروبک های زغالی، وضعیت جاروبک ها، کمو تاتور یا حلقه های لغزان
	×	×	×			بازدید تمام اتصالات الکتریکی
		×	×			آزمایش نیروی فشار بر جاروبک ها
هر نیم سال	×	×	×			سیم پیچ ها از نظر کثیفی بازرسی شوند، در صورت نیاز سیم پیچ ها تمیز و خشک گردند. مقاومت عایقی سیم پیچ ها اندازه گیری شود.
		×	×			کمو تاتور یا حلقه های لغزان از نظر لنگی دورانی آزمایش شوند، در صورت نیاز تراشکاری و پرداخت شود.
				×		صافی روغن و گردش روغن در صورت وجود، بازرسی شود.
سالانه (نگهداری عمومی)	×	×	×			نظافت اساسی موتورها خاصه سیم پیچ ها. در صورت لزوم سیم پیچ ها خشک شوند. مقاومت عایقی سیم پیچ ها اندازه گیری شود.
				×	×	بازرسی یاتاقان از نظر لقی بیش از حد مجاز و گرمای حین کار. اگر در یاتاقان های غلتکی متعلقات روغن کاری موجود است، در صورت نیاز روغن کاری و گریس کاری شود. *
		×	×			بازدید دقیق جاروبک ها، وضعیت جاروبک ها، کمو تاتور یا حلقه های لغزان. در صورت نیاز تعمیر شوند.
هر دو سال (به طور تقریبی بعد از ۵۰۰۰ ساعت کاری)				×		روغن یاتاقان تعویض شود. جعبه یاتاقان پیش از پر کردن روغن با بنزین کاملاً شسته شود.
					×	اگر متعلقات روغن کاری موجود است، در صورت نیاز روغن کاری و گریس کاری شود. *
هر سه سال (به طور تقریبی بعد از ۱۵۰۰۰ ساعت کاری)					×	یاتاقان ها شسته شده و موتورهای بدون متعلقات روغن کاری با گریس تازه گریس کاری شود. به نوع و درجه مناسب گریس طبق دستورالعمل سازنده توجه شود. در ماشین های دارای متعلقات روغن کاری در صورت نیاز روغن کاری انجام شود. *

\* روغن کاری و گریس کاری یاتاقان های غلتکی دارای متعلقات روغن کاری طبق دستورالعمل روغن کاری از طرف سازنده انجام گیرد. فاصله زمانی روغن کاری برحسب نوع طرح خیلی متفاوت است.

## ضمیمه ۴

### - عیب یابی موتورهای سه فاز

از آن جایی که ممکن است در ضمن کار موتورهای سه فاز دچار مشکلی شوند در خاتمه این بحث جدول‌هایی ارائه شده که به اختصار چند عیب احتمالی موتورهای آسنکرون روتور قفسی و روتور سیم پیچی را بیان می‌کنند.

جدول ۴۰ - عیوب ممکن در موتورهای آسنکرون سه فاز (روتور قفسه‌ای و روتور دارای حلقه لغزان)

عیب	علت عیب	رفع عیب
<b>موتور به حرکت در نمی‌آید یا فقط به دور کمی می‌رسد.</b>		
در یک کلاف هیچ جریانی وجود ندارد. موتور زیر بار به دور کامل نمی‌رسد. جریان کلاف‌ها مختلف است.	پاره شدن کابل برق گشتاور مقاوم بسیار بزرگ است. اتصال بد جابه‌جا وصل شدن سر و ته یک کلاف	بر طرف نمودن پارگی بازرسی ماشین در حالت کار برای پیدا کردن اضافه بار اتصالات بازرسی شود. کلاف سیم پیچ درست وصل شود.
سر و صدای زیاد در زمان روشن کردن	بدون ولتاژ بودن یک سیم بیرونی روتور به هسته استاتور خیلی نزدیک شده است.	شبکه بازرسی گردد. باتاقان تعویض گردد.
<b>بارگذاری موتور سبب کاهش شدید دور آن می‌شود.</b>		
شدت جریان بسیار بزرگ است.  ولتاژ موتور بسیار کم است.	اضافه بار، موتور به جای مثلث به صورت ستاره وصل شده است.  سطح مقطع کابل برق بسیار کوچک است.	موتور قوی تر به کار برده شود، به مشخصات موتور در روی پلاک آن توجه شود، اتصال استاتور در وضعیت مناسب قرار داده شود.  کابلی با سطح مقطع بزرگ تری به کار برده شود.
<b>گرمای بسیار شدید</b>		
موتور حتی در حالت بی‌باری گرم می‌شود.  ولتاژ شبکه آزمایش گردد. مسیر عبور هوا بازرسی و تمیز گردد. پروانه بادبزنی تعویض گردد. جریان کلاف‌ها اندازه گیری شود، مقاومت کلاف‌ها اندازه گیری شود. در صورت نیاز کلاف سیم پیچ تازه‌ای به کار برده یا موتور تعویض شود. ماشین در حالت کار بازرسی گردد. موتور بزرگ تری به کار برده شود.	اتصال نادرست استاتور، اغلب اتصال مثلث به جای اتصال ستاره به کار رفته است.  ولتاژ شبکه بسیار زیاد یا بسیار کم است. تهویه و خنک کردن موتور نامناسب است. جهت چرخش نادرست در موتورهای با پروانه بادبزنی مایل اتصال در سیم پیچ یا اتصال بدنه اضافه بار  ولتاژ شبکه در جعبه تقسیم موتور (تخته کلم) بسیار کم است. موتور به جای اتصال مثلث به صورت اتصال ستاره بسته شده است.  اتصال نادرست کلید ستاره - مثلث  وجود اتصال بد در جعبه تقسیم و همچنین در کابل‌ها در باتاقان‌های غلتکی: گریس فاسد شده است.	به مشخصات موتور در روی پلاک آن توجه شود. نحوه اتصال استاتور تصحیح گردد.  ولتاژ شبکه آزمایش گردد. مسیر عبور هوا بازرسی و تمیز گردد. پروانه بادبزنی تعویض گردد. جریان کلاف‌ها اندازه گیری شود، مقاومت کلاف‌ها اندازه گیری شود. در صورت نیاز کلاف سیم پیچ تازه‌ای به کار برده یا موتور تعویض شود. ماشین در حالت کار بازرسی گردد. موتور بزرگ تری به کار برده شود.  ولتاژ اندازه گیری شود. به پلاک مشخصات موتور توجه شود. به پلاک مشخصات موتور توجه شود، استاتور به شکل مناسب بسته شود. کلید ستاره - مثلث برای اطمینان از تغییر اتصال مثلث آزمایش شود.  اتصال مثلث آزمایش شود.  استاتور به شکل مناسب بسته شود. نقاط اتصال آزمایش، تمیز و سنباده کاری شود.  باتاقان را بیرون آورده، آزمایش کرده، و در صورت نیاز تعویض و گریس کاری شود.  باتاقان را بیرون آورده و آزمایش کنید
کلاف‌های مجزا در استاتور داغ می‌شوند.  موتور بیش از هر چیز در حالت بارگذاری گرم می‌شود.  یک کلاف به شدت گرم می‌شود، موتور در بار کم متوقف می‌شود.  باتاقان‌ها گرم می‌شوند.	اتصال نادرست کلید ستاره - مثلث  وجود اتصال بد در جعبه تقسیم و همچنین در کابل‌ها در باتاقان‌های غلتکی: گریس فاسد شده است.  در باتاقان‌های لغزشی: روغن نامناسب، باتاقان صدمه دیده است.	

### عیوب موتورهای با روتور دارای حلقه لغزان

عیب	علت عیب	رفع عیب
زغال‌ها جرقه می‌زنند.	سطح تماس کثیف است.	زغال‌ها و حلقه‌های لغزان تمیز شود، حلقه‌های لغزان پرداخت شود.
	حلقه‌های لغزان زبر یا غیر دایره‌ای یا شیاردار می‌باشند.	با استفاده از ماشین تراش حلقه‌های لغزان یکنواخت و پرداخت گردند. ببینید آیا آن‌ها شل شده‌اند، سپس آن‌ها را تعویض نمایید.
	سطح تماس نامناسب زغال‌ها با حلقه‌های لغزان	زغال‌ها با سمباده بسیار نرم پرداخت داده شود.
	فشار بسیار کمی بر زغال‌ها وارد می‌شود.	فشار معمول به طور تقریبی $2\text{N/cm}^2$ است. فنرها به صورت استوانه بدون تاب تنظیم یا تعویض شوند.
حلقه‌های لغزان یا زغال‌ها بسیار داغ می‌شود.	اضافه بار چنانچه وسیله‌ای برای دورنگه داشتن زغال وجود دارد، در آن صورت ممکن است تماس زغال‌ها با حلقه‌های لغزان نامناسب باشد.	جریان دریافتی اندازه‌گیری شود. اضافه بار برطرف شود. وسيله دور نگهدارنده احتمالی تنظیم شود.
روتور داغ می‌شود، موتور به سختی راه می‌افتد و صدا می‌کند.	تماس نامناسب اتصالات در مدار روتور، به طوری که شاخه‌ای به طور کامل فعال نباشد.	همه نقاط تماس اتصالات از نظر استحکام مکانیکی و تمیزی بازرسی گردد. در صورت نیاز تمیز و محکم شود.
کاهش شدید دور موتور در زمان بارگذاری	تماس نامناسب اتصالات در مدار روتور، به طوری که در آن نقاط مقاومت بسیار زیاد است	جریان‌های روتور اندازه‌گیری شود. نقاط تماس اتصالات تمیز و محکم شود. زغال‌ها و حلقه‌های لغزان بازرسی و در وضعیت مناسب قرار داده شوند.
	مقاومت راه‌انداز بسیار بزرگ، سیم رابط بین موتور و راه‌انداز بسیار ضعیف	سیم رابط قوی‌تری به کار برده شود.
موتور در حالت بی‌بار با مدار راه‌انداز باز به راه می‌افتد.	وجود اتصال کوتاه بین سیم پیچ‌های روتور	روتور باید دوباره سیم‌پیچی شود. در صورت لزوم موتور تعویض شود
جریان استاتور با وجود بار یکنواخت در نوسان است، چرخش غیر یکنواخت موتور	مدار جریان روتور توسط نقاط اتصال نامناسب قطع می‌شود.	بازرسی برای نقاط اتصال شل، بازرسی برای وجود قطع شدگی سیم پیچ روتور

### عیوب ممکن در موتورهای قفسه‌ای

روتور داغ می‌شود، موتور به سختی راه می‌افتد و صدا می‌کند	اتصال نامناسب بین میله‌های قفس و حلقه‌های اتصال کوتاه	روتور تعویض شود.
موتور شروع به چرخش می‌کند ولی با دور کم به چرخش ادامه می‌دهد.	نسبت تعداد شیارها بین روتور و استاتور مناسب نیست.	طراحی یا ساخت اشتباه. از سازنده سؤال شود. روتور تعویض گردد.
	مقاومت روتور بسیار کوچک است.	حلقه اتصال کوتاه پیچ و تاب داده شود
موتور با قطب قابل تغییر در دور تعیین شده نمی‌چرخد.	اشتباه در نوع اتصال	نوع اتصال بازرسی و در وضعیت درست قرار داده شود.



## منابع و مآخذ



- ۱- ماشین های الکتریکی مؤلف: استفن چاپمن مترجم: صدوقی و ...
- ۲- ماشین های الکتریکی (جلد ۴) مؤلف: بی ال ترازا مترجم: سعید شعاری نژاد
- ۳- موتورهای الکتریکی مؤلف: هاری میلیف مترجم: فریدون قیطرانی
- ۴- فرمان الکتریکی مؤلف: براتعلی مشکاتی
- ۵- کار کارگاهی (مدار فرمان) مؤلف: حسین رحمتی زاده
- ۶- برق صنعتی مؤلف: فریدون علومی
- ۷- جزوه درسی کارگاه مدار فرمان مؤلف: شهرام خدادادی
- ۸- جدول های مهندسی برق
- ۹- تعدادی از کتب موجود در زمینه برق صنعتی در حد تهیه تصویر
- ۱۰ - Electrician's Technical Reference (motors) By: DAVID R.Carpenter
- ۱۱ - Wiring Manual - Automation and Power Distribution Moeller.
- ۱۲- کاتالوگ های مختلف از شرکت های  
AEG - CAMSCO-Telemecanic- SEMENS - Noeller - ELCA - hellermann- Moeller.

