

بِسْمِ اللّٰهِ الرَّحْمٰنِ الرَّحِیْمِ

اللّٰهُمَّ صَلِّ عَلٰی مُحَمَّدٍ وَّآلِ مُحَمَّدٍ وَّعَجِّلْ فَرَجَهُمْ



# فرزکاری

(جلد ۱)

پایه دهم و یازدهم

دوره دوم متوسطه

شاخه: کاردانش

زمینه: صنعت

گروه تحصیلی مکانیک

رشته‌های مهارتی: فرزکاری - فرزکاری CNC - تراشکاری و فرزکاری - قالب‌سازی فلزی - ماشین ابزار -

تعمیر و نصب ماشین ابزار

نام استاندارد مهارتی مبنا: فرزکاری درجه (۲)

کد استاندارد متولی: ۸-۳۴/۳۲/۲/۳

سرشناسه	: شفیع نیا، حمید، قربانی سالخورد، محسن
عنوان و نام پدیدآور	: فرزکاری جلد ۱: زمینه صنعت شاخه کاردانش/مؤلفان: حمید شفیع نیا، محسن قربانی سالخورد؛ برنامه‌ریزی محتوا و نظارت بر تألیف: دفتر تألیف کتاب‌های درسی فنی و حرفه‌ای و کاردانش.
مشخصات نشر	: تهران: شرکت چاپ و نشر کتاب‌های درسی ایران.
مشخصات ظاهری	: ۲۲۳ص.
شابک	: ۹۷۸-۹۶۴-۰۵-۲۲۲۹-۵
وضعیت فهرست‌نویسی	: فیبا
موضوع	: فرزکاری.
شناسه افزوده	: الف - قربانی سالخورد، محسن. ب - سازمان پژوهش و برنامه‌ریزی آموزشی. ج - دفتر تألیف کتاب‌های درسی فنی و حرفه‌ای و کاردانش. د - اداره کل نظارت بر نشر و توزیع مواد آموزشی.
رده‌بندی کنگره	: ۱۳۹۰ف۴/ق۱۲۲۵ TJ
رده‌بندی دیویی	: ۶۲۱/۹۱
شماره کتاب‌شناسی ملی	: ۳۸۸۳۳۳۲

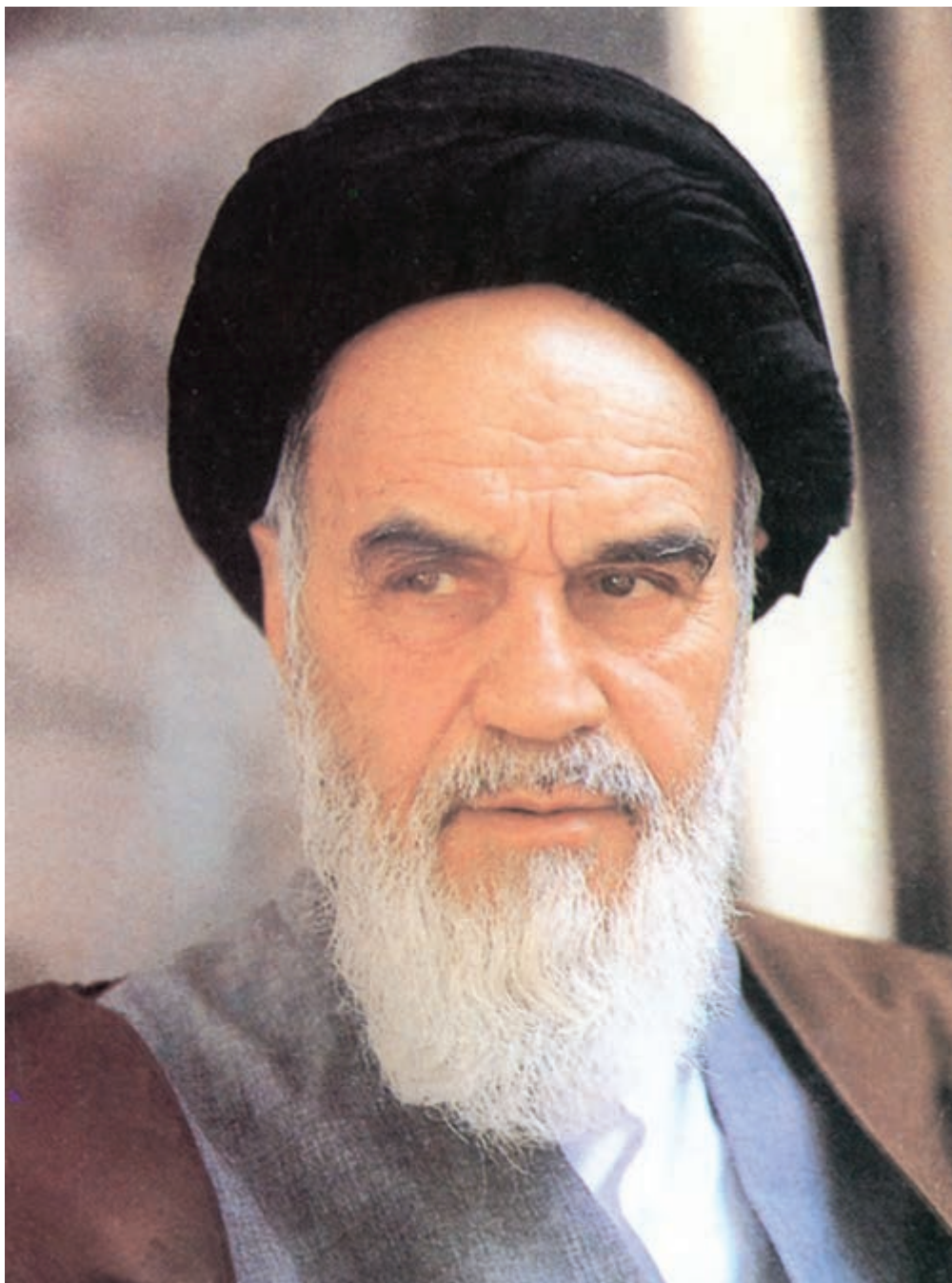




وزارت آموزش و پرورش  
سازمان پژوهش و برنامه‌ریزی آموزشی

فرزکاری (جلد ۱) - ۳۱۰۱۲۹	نام کتاب :
سازمان پژوهش و برنامه‌ریزی آموزشی	پدیدآورنده :
دفتر تألیف کتاب‌های درسی فنی و حرفه‌ای و کار دانش	مدیریت برنامه‌ریزی درسی و تألیف :
غلامحسن پایگانه، محمد مهرزادگان، سیدحسین سید تقی‌زاده، حسن امینی، محمدسعید کافی، حسن آقابابایی و محمد قنبری (اعضای شورای برنامه‌ریزی)	شناسه افزوده برنامه‌ریزی و تألیف :
حمید شفیع‌نیا، محسن قربانی سالخورد (اعضای گروه تألیف) - یحیی گیلک (ویراستار ادبی)	مدیریت آماده‌سازی هنری :
اداره کل نظارت بر نشر و توزیع مواد آموزشی	شناسه افزوده آماده‌سازی :
زهره ضیایی خرم (صفحه‌آرا) - حمید شفیع‌نیا، محسن قربانی سالخورد (رسم فنی)	نشانی سازمان :
تهران : خیابان ایرانشهر شمالی - ساختمان شماره ۴ آموزش و پرورش (شهید موسوی)	
تلفن : ۹-۸۸۸۳۱۱۶۱، دورنگار : ۰۹۲۶۶۰۸۸۳، کد پستی : ۱۵۸۴۷۴۷۳۵۹	
وب‌گاه : www.irtextbook.ir و www.chap.sch.ir	
شرکت چاپ و نشر کتاب‌های درسی ایران : تهران - کیلومتر ۱۷ جاده مخصوص کرج - خیابان ۶۱ (داروپخش)	ناشر :
تلفن : ۵-۴۴۹۸۵۱۶۱، دورنگار : ۰۴۴۹۸۵۱۶۰، صندوق پستی : ۱۳۹-۳۷۵۱۵	
شرکت چاپ و نشر کتاب‌های درسی ایران «سهامی خاص»	چاپخانه :
چاپ هفتم ۱۴۰۲	سال انتشار و نوبت چاپ :

کلیه حقوق مادی و معنوی این کتاب متعلق به سازمان پژوهش و برنامه‌ریزی آموزشی وزارت آموزش و پرورش است و هرگونه استفاده از کتاب و اجزای آن به صورت چاپی و الکترونیکی و ارائه در پایگاه‌های مجازی، نمایش، اقتباس، تلخیص، تبدیل، ترجمه، عکس‌برداری، نقاشی، تهیه فیلم و تکنیر به هر شکل و نوع بدون کسب مجوز از این سازمان ممنوع است و متخلفان تحت پیگرد قانونی قرار می‌گیرند.



از شماست که مردان و زنان بزرگ تربیت می‌شود. شما باید تحصیل کوشش کنید که برای فضایل اخلاقی،  
فضایل اعلیٰ مجز شوید. شما برای آتیه مملکت ما جوانان نیرومند تربیت کنید. دامن شما یک مدرسه ای است که  
در آن جوانان بزرگ تربیت شود. شما فضایل تحصیل کنید تا کودکان شما در دامن شما به فضیلت برسند.  
امام خمینی «قدس سره»

## بنام خدا

### سخنی با مدیران، همکاران و هنرجویان گرامی

فعالیت در عرصه آموزش و پرورش بیانگر اعتقاد راسخ به ارزش‌های والای انسانی و عبادت در محراب استقلال فرهنگی آموزشی است، و سپاس از این که عنایات الهی شامل حال ما شد تا با بضاعت اندک علمی خود، بتوانیم در نظام جمهوری اسلامی ایران تجربیات علمی، عملی خود را در اختیار همکاران و جوانان شایسته کشور عزیزمان قرار دهیم.

یکی از روش‌هایی که از دیر باز تا به امروز در صنعت ماشین‌کاری کشورهای مختلف، نقش اساسی ایفا نموده‌است، استفاده از ماشین‌های فرز به صورت عمومی و اختصاصی می‌باشد. تولید چرخ دنده که نماد صنعت و پویایی صنعتی در دنیا می‌باشد. عموماً به کمک این روش تولید می‌شود. کتاب حاضر که بر مبنای استاندارد مهارتی سازمان فنی و حرفه‌ای تألیف شده است، بر اساس جمع‌آوری مطالب علمی به روز و تجربیات عملی تهیه و مورد تصویب دفتر تألیف کتاب‌های درسی فنی و حرفه‌ای و کار دانش قرار گرفته است. در این مجموعه سعی شده است به آخرین تغییرات به وجود آمده در زمینه فرز‌کاری نیز اشاره شود، و با ارائه تصاویر واقعی از دستگاه‌های موجود در کشور، استفاده از نرم افزارهای طراحی در نمایش تصاویر مجسم و مجموعه‌ای از سؤالات مختلف، درک خوانندگان را در یادگیری مطالب بالا برد. از طرفی به منظور آگاهی بخشیدن بیشتر فراگیران، نکات ایمنی در کادر زرد رنگ، تعاریف صورتی، نکات مهم سبز و آیا می‌دانید با رنگ آبی در متن درس لحاظ گردیده است.

در ادامه فرم نحوه ارزشیابی پایان هر دستور کار آمده است که لازم است همکاران ارجمند نسبت به آگاه کردن دانش‌آموزان از محتوای آن اهتمام ورزند. سعی شده است که نقشه‌های کارگاهی به صورت یک پروژه کاربردی باشد تا انگیزه‌ی بیشتری را در فراگیران ایجاد کند. با این حال ممکن است ساعت عملی در نظر گرفته شده برای هر واحد کار زیاد باشد که همکاران عزیز می‌توانند با مدیریت زمان از پروژه‌های پیشنهادی پایان کتاب نیز استفاده کنند.

در پایان آموزش این دو جلد فراگیر مهارت فرز‌کاری درجه ۲ را می‌آموزد.

به طور قطع با تمام دقتی که در تهیه این کتاب شده است، اما خالی از اشکال نیست، لذا موجب امتنان است اگر خوانندگان عزیز نظرات و پیشنهادات خود را از ما دریغ نورزند.

ایمیل : shafiniyah@yahoo.com

ایمیل : mgh\_7744@yahoo.com

# فهرست

## واحد کار ۱: توانایی راه‌اندازی و استفاده از متعلقات ماشین فرز افقی، عمودی و انیورسال

- ۱-۱ - آشنایی با مفهوم فرز کاری ..... ۴
- ۱-۲ - آشنایی با انواع ماشین فرز ..... ۶
- ۱-۳ - متعلقات ماشین فرز ..... ۱۴
- ۱-۴ - تیغه فرز و آشنایی با وسایل بستن تیغه فرزها ..... ۱۹
- ۱-۵ - تنظیم حرکت پیشروی و عده دوران بر روی ماشین فرز ..... ۲۰
- ۱-۶ - نکات ایمنی در هنگام راه‌اندازی دستگاه ..... ۲۴
- ارزشیابی پایانی ..... ۲۶

## واحد کار ۲: توانایی و اصول بستن تیغه فرز و قطعه کار

- ۲-۱ - آشنایی با وسایل بستن قطعه کار ..... ۳۱
- ۲-۲ - اصول بستن و گونیا کردن گیره بر روی میز ماشین فرز ..... ۳۲
- ۲-۳ - نکات و اصول بستن قطعه کار در گیره ..... ۳۵
- ۲-۴ - صفحات گونیایی و استفاده از آنها در بستن کار ..... ۳۶
- ۲-۵ - روبنده و نحوه‌ی استفاده از برای بستن قطعه ..... ۳۷
- ۲-۶ - معرفی تیغه فرز ..... ۴۲
- ۲-۷ - نکات مورد توجه در نگهداری و استفاده از تیغه فرزها ..... ۵۱
- ۲-۸ - اصول بستن تیغه فرز ..... ۵۲
- ۲-۹ - اصول بستن میله فرزگیر روی محور ماشین ..... ۵۴
- ۲-۱۰ - نحوه بستن تیغه فرزها بر روی میله فرزگیر ..... ۵۶
- ۲-۱۱ - اصول و نکات فنی که هنگام بستن میله فرزگیر و تیغه فرز باید رعایت کرد ..... ۵۹
- ۲-۱۲ - نکات ایمنی هنگام بستن میله فرزگیر و تیغه فرز بر روی ماشین فرز ..... ۶۱
- ارزشیابی پایانی ..... ۶۴

## واحد کار ۳: توانایی کف تراشی، گونیاکاری، پیشانی‌تراشی و پله‌تراشی در فرز کاری

- ۳-۱ - اصول کف تراشی، گونیا کاری، پیشانی‌تراشی، بغل تراشی، پله‌تراشی ..... ۸۶
- ۳-۲ - روش‌های براده‌برداری ..... ۸۷
- ۳-۳ - تنظیم حرکت پیشروی و تعداد دور ماشین فرز ..... ۹۱
- ۳-۴ - روش گونیاکاری یک بلوک ..... ۱۰۱
- ۳-۵ - پیشانی‌تراشی ..... ۱۰۲
- ۳-۶ - بغل تراشی ..... ۱۰۳
- ۳-۷ - پله‌تراشی ..... ۱۰۳
- ۳-۸ - مواد خنک‌کننده ..... ۱۰۴
- ۳-۹ - مشکلاتی که ممکن است رخ دهد و راه برطرف کردن ..... ۱۰۷
- ارزشیابی پایانی ..... ۱۳۲

واحد کار ۴: توانایی تراشیدن شیارهای راست گوشه، T شکل و جناقی (V شکل)  
تا دقت  $0.05$  میلی‌متر

۱۳۷	۴-۱- آشنایی با مفهوم شیار تراشی
۱۴۰	۴-۲- اصول تراشیدن شیارهای راست گوشه
	۴-۳- اصول کنترل شیارهای راست گوشه
۱۴۴	۴-۴- اصول تراشیدن شیار T و کنترل آن
۱۴۵	۴-۵- اصول تراشیدن شیار V
۱۴۷	۴-۶- اصول کنترل شیار V
۱۴۸	۴-۷- اصول تراشیدن شیارهای دم چلچله‌ای داخلی و خارجی
۱۴۹	۴-۸- اصول کنترل شیارهای دم چلچله‌ای
۱۵۱	ایجاد سطوح کمانی شکل محدب (کمان خارجی)
۱۵۱	ایجاد سطوح مقعر (کمان داخلی)
۱۵۸	ارزشیابی پایانی

واحد کار ۵: توانایی شیب تراشی با ماشین فرز تا دقت  $0.05$  میلی‌متر

۱۶۳	۵-۱- آشنایی با مفهوم و روش‌های مختلف شیب تراشی
۱۶۹	۵-۲- روش‌های کنترل قطعات شیب‌دار
۱۷۱	۵-۳- نکاتی در مورد تراشیدن قطعات شیب‌دار
۱۷۳	ارزشیابی پایانی

واحد کار ۶: توانایی چند ضلعی کردن قطعات استوانه‌ای با دستگاه تقسیم

۱۷۷	۶-۱- آشنایی با قطعات دارای محیط چند ضلعی
۱۷۷	۶-۲- آشنایی با دستگاه تقسیم مستقیم و طرز کار با آن
۱۷۸	۶-۳- اصول محاسبات تقسیمات چند ضلعی بر روی دستگاه تقسیم مستقیم
۱۷۹	۶-۴- نحوه استفاده عملی از دستگاه تقسیم مستقیم
۱۸۰	۶-۵- دستگاه تقسیم غیرمستقیم
۱۸۱	۶-۶- آشنایی با قسمت‌های مختلف دستگاه تقسیم غیرمستقیم
۱۸۲	۶-۷- صفحات سوراخ‌دار و نحوه‌ی استفاده از آن در تقسیمات محیطی
۱۸۳	۶-۸- متعلقات دستگاه تقسیم غیرمستقیم
۱۸۴	۶-۹- محاسبه تعداد دور دسته دستگاه تقسیم
۱۸۷	۶-۱۰- تقسیمات زاویه‌ای با دستگاه تقسیم
۱۹۰	۶-۱۱- اصول تعویض صفحات سوراخ‌دار
۱۹۲	۶-۱۲- چند ضلعی کردن قطعات از میله گرد
۱۹۵	۶-۱۳- چند ضلعی کردن قطعات روی ماشین فرز
۱۹۷	۶-۱۴- کنترل و تنظیم دستگاه تقسیم بر روی میز ماشین فرز
۲۰۷	ارزشیابی پایانی

جدول زیر برای ارزشیابی هر مرحله کار عملی و تحویل قطعه کار طراحی شده است.

فرم ارزشیابی حیطه روانی حرکتی و حیطه عاطفی				
نام و نام خانوادگی هنرجو:	کارگاه	شماره دستگاه	نام گروه	
نام یا شماره قطعه کار:				
بارم بندی حیطه عاطفی ( در این بخش عملکرد هنرجو حین کار به صورت امتیاز منفی از نمره اصلی کم خواهد شد)				
ملاحظات	مقیاس درجه بندی			عناوین عملکرد هنرجویان در حیطه عاطفی
	بدون خطا ۰	با خطای کم -۱	با خطای زیاد -۲	
				۱ سرویس دستگاهها
				۲ حضور به موقع در کارگاهها
				۳ استفاده از وسایل حفاظتی
				۴ تمیز کردن محیط و ابزارها و تحویل به انبار و قرار دادن برخی از ابزارها در جای اولیه
				۵ کار گروهی
				جمع
<p><b>توجه:</b> با توجه به صلاحدید هنر آموز محترم تعداد عوامل ردیف های بالا می تواند کم و زیاد شود.  <b>توضیح:</b> پس از تعیین نتیجه جمع نمرات را بر تعداد عوامل ردیف ۱ تا ۵ تقسیم کنید تا امتیاز منفی حیطه عاطفی به دست آمده و در نهایت آن را از نمره حیطه روانی حرکتی کم کنید.</p>				
ارزشیابی حیطه حوزه شناختی - بخش کار بستن				
این بخش شامل رعایت ابعاد قطعه با توجه به نقشه کار می باشد.				
محاسبات مربوط به سرعت برش، سرعت پیشروی و عده دوران: (۲ نمره)				
رعایت تولرانس داده شده (۱ نمره):				
رعایت کیفیت سطح خواسته شده (۱ نمره):				
ردیف	عناوینی که مرتبط با ابعاد و شکل قطعه ارائه شده می باشد (مثل گونیا کاری ، شیار و.....)	بارم	ملاحظات	
۱				
۲				
۳				
۴				
۵				
۶				
۷				
۸				
				جمع نمرات از ۱۶ نمره
نمره نهایی با احتساب امتیاز حیطه عاطفی:				

## هدف کلی:

فرزکاری سطوح داخلی و خارجی قطعات

تا دقت  $0.05$  میلی متر



واحد کار ۱



**هدف کلی:** توانایی راه‌اندازی و استفاده از متعلقات ماشین فرز افقی، عمودی و انیورسال

### اهداف رفتاری:

- پس از آموزش این واحد کار از فراگیر انتظار می‌رود:
- ۱- انواع ماشین‌های فرز را نام ببرد.
  - ۲- قسمت‌های اصلی یک ماشین فرز افقی و عمودی را نام ببرد.
  - ۳- متعلقات ماشین فرز را نام ببرد.
  - ۴- متعلقات بستن قطعه کار در ماشین فرز را نام ببرد.
  - ۵- انواع تیغه فرزها را نام ببرد.
  - ۶- کاربرد هر تیغه فرز را شرح دهد.
  - ۷- نحوه تنظیم عده دوران دستگاه و مقدار پیشروی میز را انجام دهد.
  - ۸- نحوه تنظیم و راه‌اندازی دستگاه را انجام دهد.
  - ۹- نکات ایمنی را در هنگام راه‌اندازی و کار با ماشین‌های فرز رعایت کند.

زمان آموزش		توانایی راه‌اندازی و استفاده از متعلقات ماشین فرز افقی، عمودی و انیورسال
عملی	نظری	
سه ساعت و ۴۵ دقیقه	یک ساعت و ۳۰ دقیقه	
۱۵ دقیقه	۳۰ دقیقه	ارزشیابی ورودی و پایانی توسط هنرآموز و ثبت در برگه ارزشیابی
۶ ساعت		جمع

### پیش‌آزمون: (۱۵ دقیقه)

- ۱- چگونه می‌توان یک قطعه با سطح شیب‌دار تولید کرد؟
- ۲- روش‌های ساخت چرخ دنده را می‌دانید؟
- ۳- یک شیار بر روی سطح قطعه کار چگونه ایجاد می‌شود؟
- ۴- چگونه با یک ابزار برنده می‌توان میله گردی را به یک چند ضلعی منتظم تبدیل کرد؟
- ۵- دستگاهی که ابزار چرخشی مثل مته داشته و امکان جابجایی خطی هم دارد چه نام دارد؟

## ۱-۱- آشنایی با مفهوم فرزکاری<sup>۱</sup>

با مشاهده پیرامون خود قطعات و اجسام مختلفی را می‌بینیم که این قطعات از وسایل ابتدایی مانند خودکار، دستگیره درب، تکمه، چکش، قلم، سوهان تا وسایل پیشرفته همگی با روش خاصی تولید شده‌اند. روش‌هایی که با براده‌برداری یا بدون براده‌برداری همراه است.

روش تولید با براده‌برداری می‌تواند به صورت دستی و یا ماشینی انجام شود. در روش تولید براده‌برداری ماشینی از ماشین‌هایی که حرکت دورانی در آن‌ها وجود دارد مانند ماشین تراش<sup>۲</sup>، دریل<sup>۳</sup> و فرز<sup>۴</sup> استفاده می‌شود و یا حرکت به صورت خطی است مانند ماشین صفحه تراش<sup>۵</sup>، اره‌لنگ<sup>۶</sup> و خان‌کشی<sup>۷</sup>.



خان‌کشی



ماشین صفحه تراش



اره لنگ



ماشین تراش



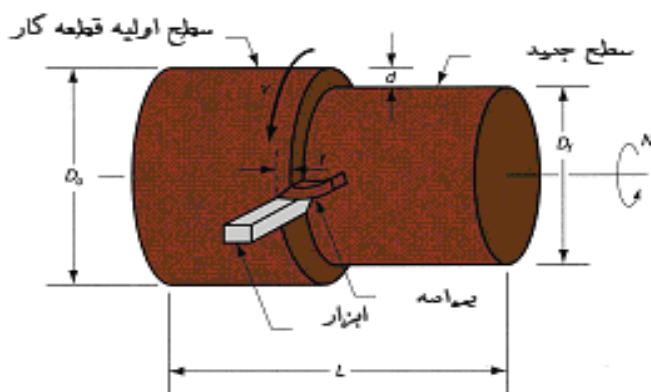
ماشین فرز



ماشین دریل

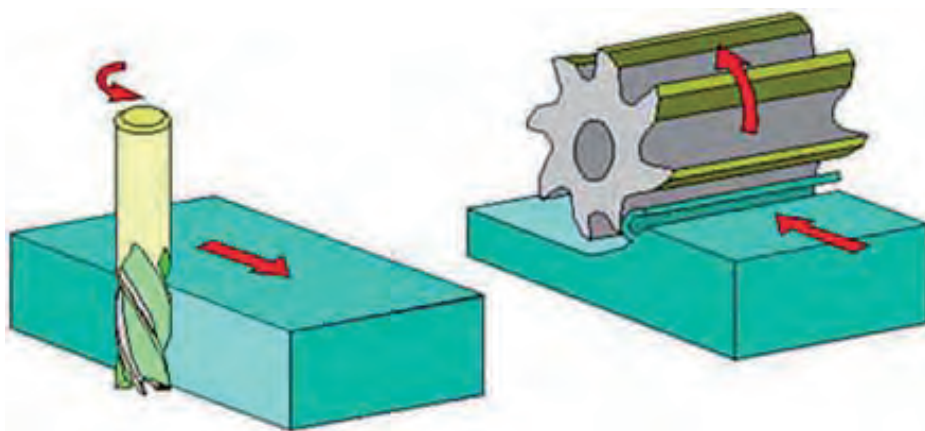
- 1-Milling
- 2-Lathe machine
- 3- Drill machine
- 4- Milling machine
- 5- Shaper machine
- 6-Sawing machine
- 7-Broaching machine

در ماشین‌کاری با استفاده از حرکت دورانی دو شکل کلی وجود دارد:  
الف- قطعه کار دارای حرکت دورانی و ابزار دارای حرکت خطی است مانند دستگاه تراش.



فرایند تراشکاری

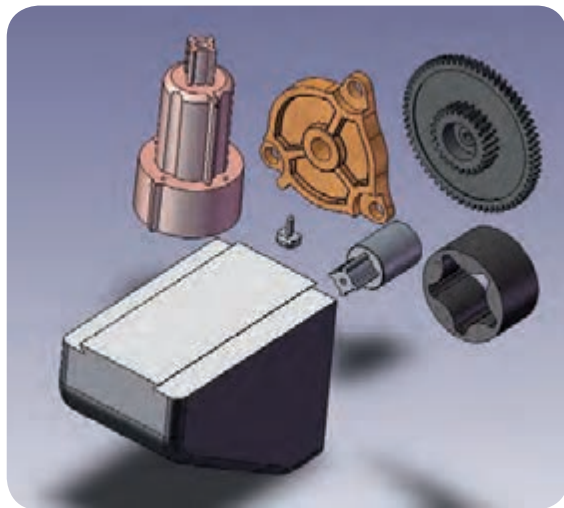
ب- قطعه کار ثابت یا حرکت خطی داشته و ابزار براده‌برداری دارای حرکت دورانی است. مانند دستگاه دریل و فرز.



فرایند فرزکاری

فرایند ساخت قطعات از طریق براده‌برداری مواد خام به واسطه ابزار چند لبه در حال چرخش را فرزکاری گویند.

- به طور کلی می‌توان گفت ماشین‌های فرز از نظر نوع کاری یکی از پرکاربردترین، از نظر ساختمان متنوع‌ترین و از نظر کارکردن با آن جز دقیق‌ترین دستگاه‌ها می‌باشند.
- با استفاده از متعلقات ماشین‌های فرز و ابزارهای آن می‌توان کلیه قطعات تخت، افقی، عمودی، شیبدار، انحنادار، انواع شیارهای مستقیم و مارپیچ و چرخ دنده‌های مختلف را تولید کرد.



نمونه قطعات تولیدی با ماشین‌های فرز

به ابزاری که عمل براده برداری را در ماشین فرز انجام می‌دهد تیغه فرز گویند.

## ۲-۱- آشنایی با انواع ماشین فرز

تنوع در شکل و بزرگی قطعات صنعتی ایجاب می‌کند که ماشین‌های فرزکاری از نظر ساختمان و ابعاد گونه‌های مختلفی داشته باشند. اختلاف عمده ماشین‌های فرز در قرارگیری محور اصلی ماشین که تیغه فرز روی آن سوار می‌شود می‌باشد. مهم‌ترین نوع ماشین‌های فرز عبارتند از:

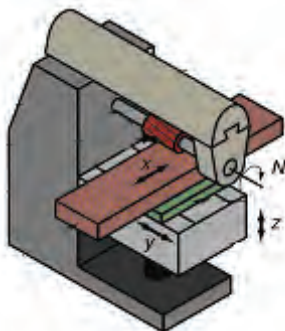
- ۱- ماشین فرز افقی
- ۲- ماشین فرز عمودی
- ۳- ماشین فرز انیورسال
- ۴- ماشین فرز دروازه‌ای
- ۵- ماشین فرز کپی تراش

## ۱-۲-۱- ماشین‌های فرز افقی

محور اصلی این نوع ماشین‌ها به صورت افقی یا تا قان‌بندی شده و میز آن‌ها در سه جهت عمود بر هم، طولی و عرضی و قائم حرکت می‌کند. ماشین‌های فرز افقی بیشتر برای تراشیدن سطوح تخت، شیارهای مستقیم و مارپیچ، چرخ دنده تراشی و فرم‌تراشی به کار می‌رود.



ماشین فرز افقی



حرکت‌های اصلی در ماشین فرز افقی

### حرکت‌های اصلی در ماشین‌های فرز افقی:

۱- حرکت چرخشی تیغه فرز (N)

۲- حرکت طولی میز ماشین (X)

۳- حرکت عرضی میز ماشین (Y)

۴- حرکت عمودی (تنظیم بار) میز ماشین (Z)

### - قسمت‌های اصلی یک ماشین فرز افقی:

ماشین فرز افقی از قسمت‌های مختلفی تشکیل شده که مهم‌ترین این قسمت‌ها عبارتند از:

#### الف- بدنه ماشین فرز

این قسمت از ماشین بر روی پایه‌ای از جنس چدن قرار گرفته است. در داخل بدنه ماشین فضایی جهت قرارگیری جعبه دنده اصلی و جعبه دنده پیشروی پیش بینی شده است. در پایه متصل به بدنه، مخزنی به منظور آب صابون در نظر گرفته شده است که برای خنک‌کاری فرایند فرز کاری لازم می‌باشد. در قسمت جلوی بدنه، میز گونیایی قرار گرفته است که وظیفه نگهداری میز اصلی و تأمین کننده حرکت عمودی (تنظیم بار) را عهده‌دار می‌باشد.

#### ب- میز اصلی

این میز بر روی میز گونیایی قرار گرفته است و می‌تواند در دو جهت طولی و عرضی حرکت نماید. بر روی میز اصلی شیارهای T شکل سراسری به منظور بستن گیره، دستگاه تقسیم و یا قطعه کار به کمک روپنده‌ها پیش بینی شده است. امکان تأمین حرکت به صورت دستی و اتوماتیک در این میز فراهم شده است.



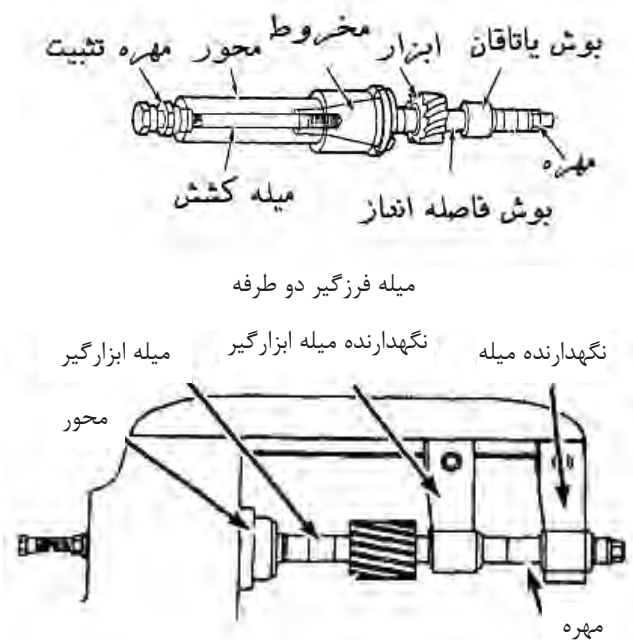
قسمت‌های اصلی یک ماشین فرز افقی



میز ماشین فرز

### ج- محور اصلی

محور اصلی به صورت افقی در بدنه اصلی یاتاقان بندی شده است که حرکت خود را از جعبه دنده اصلی دستگاه تأمین می‌کند. درون محور، سوراخ مخروطی شکل استاندارد و وجود دارد که دنباله مخروطی میله فرزگیر<sup>۱</sup> درون آن قرار می‌گیرد و به وسیله پیچی که از درون محور اصلی عبور می‌کند، در محل خود محکم می‌شود.



نحوه نصب میله فرزگیر دو طرفه در ماشین فرز افقی

### د- جعبه دنده حرکت اصلی (حرکت دورانی ابزار)

به منظور تأمین تعداد دورهای مختلف محور اصلی این جعبه دنده در نظر گرفته شده است. تغییر دور به واسطه جابه‌جایی اهرم‌ها (یا فلکه) مربوطه و درگیری چرخ دنده‌های درون این جعبه دنده انجام می‌شود.

هرگونه تغییر در عده دوران، می‌بایست در حالت خاموش بودن دستگاه صورت گیرد.

تعداد دور مناسب با توجه به جنس قطعه کار، قطر ابزار، جنس ابزار و موارد دیگری انتخاب می‌شود.

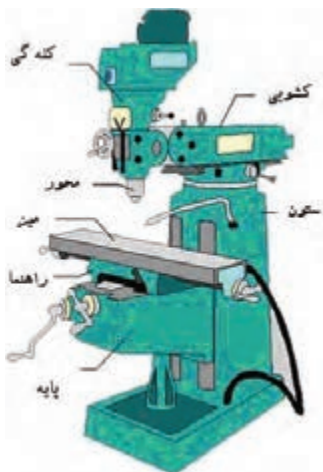




ممکن است در هنگام تغییر دور لازم باشد محور دستگاه را کمی با دست چرخانیده تا تعویض چرخ دنده‌ها به سهولت انجام شود.

فلکه تنظیم دور در ماشین فرز ساخت تبریز

**تنظیم دور:** تنظیم دور دستگاه فرز افقی یا هر ماشین ابزار دیگری معمولاً با اهرم و یا فلکه‌هایی صورت می‌گیرد. در دستگاه‌های تولیدی ماشین‌سازی تبریز معمولاً برای تنظیم دور از فلکه استفاده می‌شود.



قسمت‌های ماشین فرز عمودی

## ۲-۱- ماشین‌های فرز عمودی

ساختمان ماشین فرز عمودی مشابه ماشین‌های فرز افقی می‌باشد، با این تفاوت که محور اصلی ماشین به حالت عمودی یا تا قان بندی شده است. به کمک این ماشین می‌توان کارهایی مانند پیشانی تراشی، شیار تراشی، سطوح منحنی و زاویه‌دار را انجام داد.

کله‌گی این ماشین قابلیت این را دارد که حول محوری دوران کند بنابراین می‌توان سطوح شیب‌دار را به راحتی فرز کاری نمود. مقدار انحراف مشخص و قابل تنظیم است.

## حرکت‌های اصلی در ماشین فرز عمودی

۱- حرکت دورانی ابزار (N)

۲- حرکت طولی میز (X)

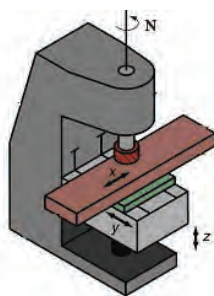
۳- حرکت عرضی میز (Y)

۴- حرکت باردهی میز (Z)



کله‌گی ماشین فرز عمودی با قابلیت دوران

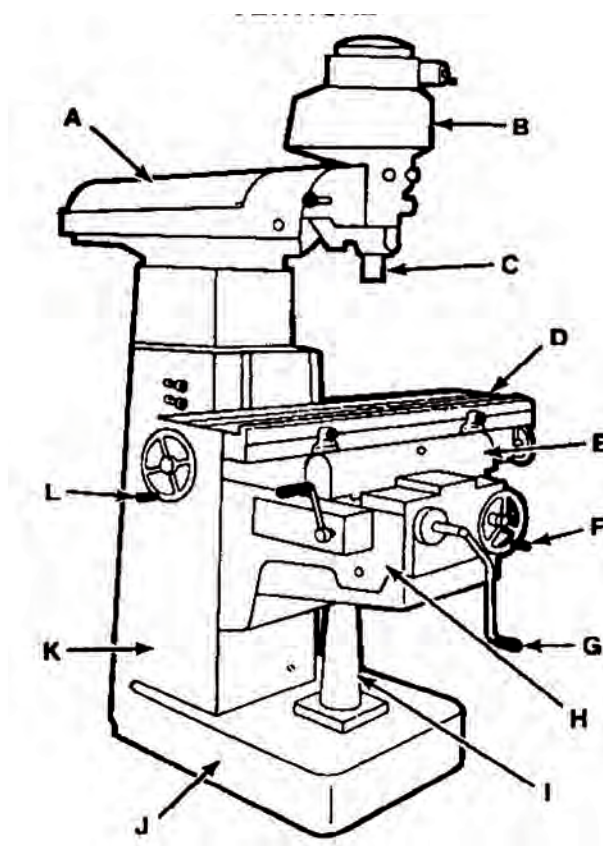
حرکت باردهی محدود توسط ابزار هم در بعضی ماشین‌ها امکان پذیر می‌باشد.



حرکت‌های اصلی در فرز عمودی

مهم‌ترین قسمت‌های یک ماشین فرز عمودی به شرح ذیل است:

- A - کشویی
- B - کله گی عمودی
- C - محور اصلی
- D - میز راهنما
- E - راهنما
- F - فلک‌های باردهی و حرکتی (افقی)
- G - فلک‌های باردهی و حرکتی (عمودی)
- H - جعبه دنده پیشروی
- I - پایه
- J - بدنه اصلی
- K - ستون
- L - فلک‌های تنظیم تعداد دور و پیشروی



قسمت‌های اصلی یک ماشین فرز عمودی

### سیستم خنک‌کاری



اعمال مایع خنک‌کننده بر سطح قطعه کار

مواد خنک‌کننده موادی هستند که در هنگام عملیات براده‌برداری یا تغییر شکل فلزات با روش‌های بدون براده‌برداری وظیفه خنک‌کردن را به عهده دارند. در عملیات فرز‌کاری نیز به دلیل اصطکاک بالای بین تیغه فرز و قطعه کار، حرارت زیادی تولید می‌شود. لذا جهت کاهش حرارت منطقه براده‌برداری که منجر به افزایش طول عمر ابزار و کیفیت سطح براده‌برداری شده از مواد خنک‌کننده استفاده می‌شود. مهم‌ترین مواد خنک‌کننده آب صابون می‌باشد. این مایع در صنایع فلزکاری ایران به اسم آب صابون معروف است که در حقیقت ترکیبی از ۱۰ تا ۱۲ درصد روغن مته در آب می‌باشد. از جمله فواید استفاده از مایع خنک‌کننده دور شدن براده از محل کار است.



دو نمونه نمایش‌گر سطح روغن دستگاه

### سیستم روغن‌کاری:

جنس بدنه و قطعات ماشین‌های ابزار عموماً از فولاد و چدن تشکیل شده است. به دلیل حرکت قسمت‌های مختلف این ماشین‌ها بر روی هم نیاز به روغن‌کاری الزامی است. برای کمتر شدن اصطکاک و روانتر حرکت کردن اجزای حرکتی و دورانی ماشین‌های فرز آن‌ها را به دفعات روغن‌کاری می‌کنند که ممکن است این عمل روزانه، هفتگی و یا ماهانه انجام شود. بخشی از قطعات هم به طور دائم توسط سیستم داخلی در روغن غوطه‌ور می‌باشند مانند چرخ دنده‌های جعبه دنده اصلی که مقدار روغن آن توسط شاخص‌هایی قابل کنترل است.

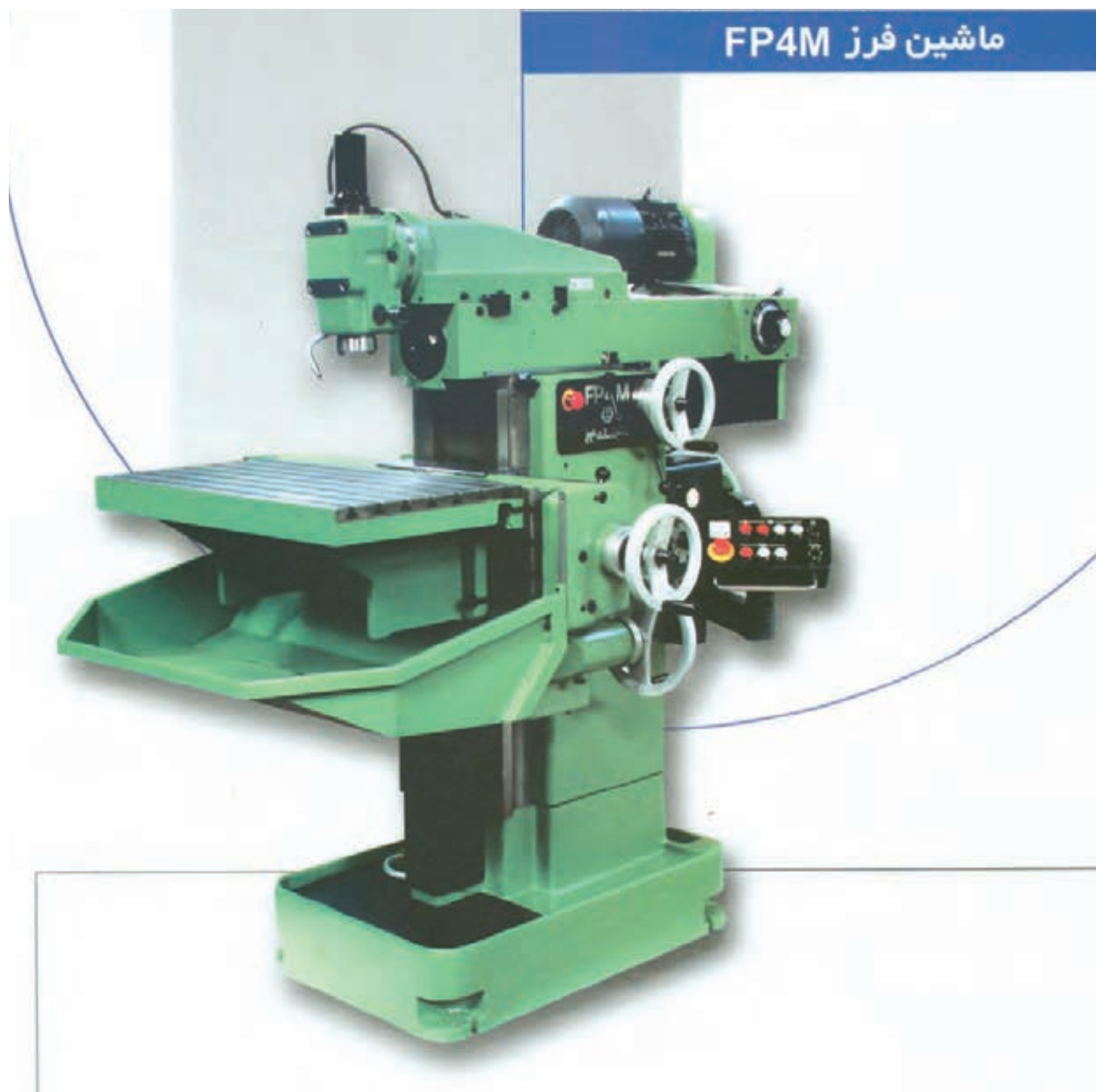


ماشین فرز انیورسال ساخت تبریز

### ۱-۲-۳ ماشین‌های فرز انیورسال

این ماشین با تبدیل محور اصلی به افقی و یا عمودی و همچنین توانایی دوران میز حول محور قائم قادر به فرز‌کاری اکثر قطعات با شکل‌های مختلف می‌باشد.

(به دلیل استفاده از ماشین فرز انیورسال FP4M ساخت تبریز در اکثر هنرستان‌های کشور تصاویر و روش‌های تولید ارائه شده در این کتاب بر مبنای قابلیت‌های این دستگاه و یا موارد مشابه آن ارائه گردیده است.)



- جدول صفحه بعد صرفاً جهت مطالعه و آشنایی با مشخصات دستگاه فرز FP4 M می باشد

<b>مشخصات فنی</b>		
<b>حدود میز</b>		
500	mm	X (حرکت طولی)
400	mm	Y (حرکت عرضی)
400	mm	Z (حرکت عمودی)
100	mm	مقدار حرکت عمودی سر فرز
150	mm	مقدار حرکت افقی کله عمودی
محور اصلی ( موتور ۳ فاز متناوب با قطبهای متغیر و مجهز به ترمز و سیستم تغییر سرعت برای دور )		
3.7 / 4.4	Kw	قدرت موتور
18		تعداد وضعیت تعویض دنده
50...2500	r.p.m	محدوده سرعتهای محور اصلی
1.25		ضریب افزایش سرعت
ST 40 ( M16 )		مورس اسپیندل (دماغه اسپیندل)
<b>بار تغذیه</b>		
0.8 / 1.2	kw	حدود قدرت موتور
8...630	mm/min	محدوده سرعتهای بار تغذیه ( ۱۸ سرعت )
1300	mm/min	سرعت حرکت سریع
<b>میز عمودی</b>		
4 ( 14H7 )	mm	تعداد و عرض شیارهای T شکل
63	mm	فاصله بین شیارهای T شکل
600	Kg	ماکزیمم بار میز بطور تقریب
<b>میز ساده :</b>		
800 x 460	mm	مقدار مساحت برای روبند ( فیکسچر )
7 ( 14H7 )	mm	تعداد و عرض شیارهای T شکل
63	mm	فاصله بین شیارهای T شکل
400	Kg	حداکثر وزن میز در حدود
<b>اطلاعات لازم برای نصب</b>		
2.8 x 3	m <sup>2</sup>	مقدار مساحت زمین لازم در حدود
1415	kg	وزن ماشین همراه با سر عمودی فرز و میز زاویه ای در حدود
380 v...50	Hz	ولتاژ لازم
7.5	kVA	بار مصرفی
1.85 x 1.56 x 2.01		ابعاد جعبه

#### تجهیزات استاندارد ماشین

سر فرز عمودی قابل تنظیم	
یا ناقان میل فرز	
موتور محرکه اصلی مجهز به ترمز	
روغنکاری مرکزی برای ریلها	
پمپ الکتریکی برای پمپاژ مواد خنک کننده	
460 x 800	mm
میز ساده	

#### ۴-۲-۱- ماشین‌های فرز دروازه‌ای

این دسته از ماشین‌های فرز که از امکانات زیادی برای تسهیل عملیات براده‌برداری برخوردارند، اکثراً جهت کاربردهای سری‌سازی و تولید انبوه در صنایع سنگین بکار گرفته می‌شوند و علت آنکه نام (دروازه‌ای) را در اصطلاحات کارگاهی ماشین‌ابزار برای آن‌ها برگزیده‌اند این است که کارهای بزرگ در حالتی که روی میزی محکم بسته شده است، از میان دروازه‌ای عبور می‌کند که امکان دارد از طرفین و نیز سطح بالا، تیغه فرزهای پیشانی تراش یا تیغچه‌ای بزرگ به آن نزدیک شده و در آن واحد، چندین سطح آن ماشین‌کاری شود. ماشین‌های فرز دروازه‌ای در دو نوع یک ستونه و دو ستونه وجود دارند.



ماشین فرز دروازه‌ای دو بازویی

#### ۵-۲-۱- ماشین‌های فرز کپی تراش (پانتوگراف)

این ماشین‌ها که مجهز به دستگاه پانتوگراف (مشابه نگار) هستند، برای کپی‌سازی شکل‌های نامنظم، شابلن‌ها و یا اشکال غیر هندسی مدل‌ها بر روی قطعات کاربرد دارند. یک ماشین پانتوگراف توانائی عمل کپی کردن با مقیاس ۱:۱ یعنی با همان اندازه اصلی را دارد و نیز قادر است نمونه‌هایی بزرگتر و یا کوچکتر از اندازه واقعی را نیز مشابه‌سازی کند.



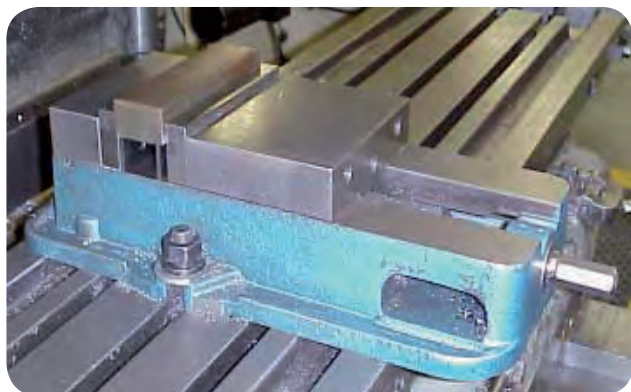
ماشین فرز کپی تراش

#### ۳-۱- متعلقات ماشین‌های فرز

متعلقات دستگاه‌های فرز نسبت به عملیاتی که انجام می‌دهند چندان متنوع و زیاد نیست، اما از اهمیت بسیار بالایی برخوردارند. متعلقات و تجهیزات فرز عمودی و افقی تفاوتی با هم ندارند، این وسایل عبارتند از:

۱- گیره‌ها: قطعات کار بایستی به طور محکم و مطمئن برای انجام فرزکاری مهار شوند. این کار اغلب توسط گیره‌ها صورت می‌گیرد. در فرزکاری از گیره‌های مختلفی استفاده می‌شود از جمله:

الف: گیره‌های رومیزی ساده



گیره ساده

ب- گیره‌های رومیزی گردان



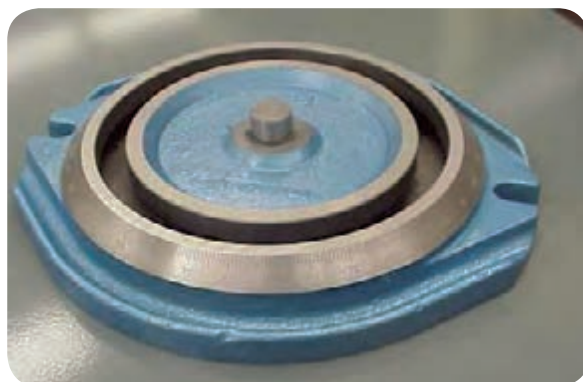
گیره رومیزی گردان

ج- گیره‌های رومیزی هیدرولیکی



گیره رومیزی هیدرولیکی

د- گیره‌های رومیزی انیورسال



گیره رومیزی انیورسال

## ۲- روبنده‌ها:

گاهی اوقات قطعات کار بسیار بزرگ و سنگین هستند و جهت بستن آن‌ها نمی‌توان از گیره استفاده کرد. برای این کار از قطعات فلزی به نام روبنده استفاده می‌شود که کار به واسطه آن‌ها بر روی شیارهای T شکل میز نصب و مهار می‌کنند.

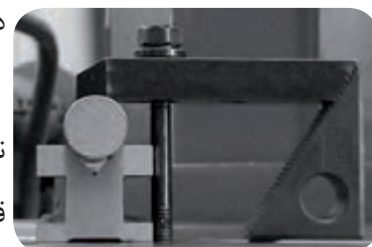


انواع روبنده و زیر سری

## انواع روبنده‌ها:

از نظر شکل ظاهری می‌توان روبنده‌ها را به انواع مختلف تقسیم کرد. ساده، دوطرفه، شتر گلو، چنگالی، متغیر، پله‌ای، دو سر جاخورده، اهرمی.

۳- زیر سری‌ها (تکیه گاه‌های روبنده): برای پر کردن زیر روبنده‌ها و موازی نمودن سطح تماس روبنده‌ها با سطح قطعه کار و همچنین اتصال مطمئن بین قطعات و روبنده‌ها از انواع زیر سری متناسب با نوع کار استفاده می‌گردد. این



زیر سری پله‌ای به همراه روبنده

زیر سری‌ها عبارتند از:

الف- زیر سری ساده

ب- زیر سری پله‌ای

ج- زیر سری شیب‌دار

د- زیر سری قابل تنظیم (جک پیچی)

و- زیر سری دنداندار



انواع زیر سری‌ها



انواع روبنده‌ها

۴- میزها: از آنجا که در بعضی از ماشین‌های فرز، میز اصلی تنها حرکت خطی دارد و قابلیت انحراف و زاویه شدن را ندارد، از برخی میزهای خاص جهت فرز کاری سطوح شیب‌دار و قوس‌دار استفاده می‌گردد. این میزها بر روی میز اصلی ماشین نصب می‌شوند.

## انواع میزها:

۴-۱- میز صلیبی: جهت سهولت در انجام عملیات فرز کاری و همچنین دقت در حرکت‌های خطی از این میز استفاده می‌گردد. میز صلیبی بر روی شیارهای T شکل میز اصلی ماشین نصب شده و در دو جهت X و Y حرکت خطی دارد. همچنین بر روی سطح میز صلیبی شیارهایی جهت نصب سایر نگهدارنده قطعه پیش بینی شده است.



میز صلیبی



۴-۲- **میز قابل انحراف:** این میز قابلیت دوران و زاویه دار شدن نسبت به صفحه افق را دارا می باشد. بر روی میز جهت مهار قطعات و نصب تجهیزات شیارهای T در نظر گرفته شده است.



میز قابل انحراف

### ۴-۳- میز زاویه دار قابل تنظیم:

این میز با امکان دوران نسبت به محور افقی و قائم توانایی فرز کاری سطوح با دو شیب را فراهم می کند.



میز زاویه دار قابل تنظیم

۴-۴- **میز گردان:** از میزهای گردان برای تراشیدن کمان ها، تقسیمات محیطی، زاویه ای، ایجاد فرورفتگی و برجستگی های دایره ای، منحنی و مارپیچ ارشمیدس استفاده می شود. در این میز از مکانیزم پیچ و چرخ حلزون استفاده شده است. در میز گردان، حرکت چرخشی عموماً توسط دست انجام می شود و یا این حرکت توسط میله هادی میز اصلی ماشین تأمین می شود. پیرامون میز گردان مدرج و به  $360^\circ$  درجه تقسیم بندی شده است. نسبت پیچ حلزون به چرخ حلزون  $\frac{1}{120}$  و یا  $\frac{1}{90}$  می باشد. به عبارتی به ازای  $120^\circ$  دور گردش دستگیره، صفحه میز یک دور کامل چرخش خواهد کرد. (در مورد نسبت  $\frac{1}{120}$ ).



بر روی سطح میزگردان، شیارهایی جهت نصب قطعه و تجهیزات در نظر گرفته شده است. نوع دیگری از این میز وجود دارد که دارای صفحات تقسیم (صفحه سوراخ‌دار) می‌باشد. این صفحه سوراخ‌دار، جهت تامین حرکت دقیق تر میز در نظر گرفته شده است.



مدرج بودن پیرامون میزگردان

**۵- دستگاه تقسیم:** یکی از کارآمدترین و مهم‌ترین وسایل کمکی ماشین فرز دستگاه تقسیم می‌باشد. مکانیزم کار کردن دستگاه تقسیم بر اساس چرخ حلزون و پیچ حلزون می‌باشد که معمولاً با دو نسبت ۴۰:۱ و ۶۰:۱ ساخته می‌شود.



دستگاه تقسیم

این دستگاه کارهای مختلفی را انجام می‌دهد از جمله:

۱- تقسیم محیط قطعه: با استفاده از این دستگاه می‌توان محیط قطعات استوانه‌ای را به قسمت‌های مساوی تقسیم و یا شیار انداخت. مانند ساخت چند ضلعی‌ها.

۲- چرخ دنده زنی: تولید انواع چرخ دنده‌ها، مانند چرخ دنده‌های ساده با این دستگاه امکان پذیر است.

۳- ایجاد شیارهای تحت زاویه: قابلیت انحراف دستگاه نسبت به افق امکان ایجاد شیارهای تحت زاویه، مانند شیار دنده روی چرخ دنده‌های مخروطی را فراهم می‌کند.



چهارگوش کردن قطعه به کمک دستگاه تقسیم

۴- ایجاد شیارهای مارپیچ: از تلفیق حرکت خطی میز و حرکت دورانی دستگاه تقسیم می‌توان شیارهای مارپیچ را ایجاد کرد. تلفیق این دو حرکت توسط چرخ دنده‌های تعویضی صورت می‌گیرد. چرخ دنده‌های مارپیچ، شیارهای متعین نمونه‌ای از کاربرد این روش می‌باشد.



دستگاه تقسیم به همراه سایر متعلقات

دستگاه تقسیم دارای تجهیزاتی به شرح زیر است:

۱- چرخ دنده‌های تعویضی

۲- صفحه سوراخ‌دار

۳- گیتاری

۴- سه نظام

#### ۶- دستگاه مرغک:



دستگاه مرغک

این دستگاه غالباً به همراه دستگاه تقسیم مورد استفاده قرار می‌گیرد و جهت نگهداری سر دیگر قطعات طویل از آن استفاده می‌شود. مرغک مورد استفاده در این دستگاه به صورت نیم مرغک بوده که این امر به دلیل هم راستا کردن تیغه فرز با محور دستگاه تقسیم به کار می‌رود.

#### ۷- دستگاه کله‌گی:



کله‌گی قابل چرخش

در ماشین‌های فرز انیورسال به منظور تبدیل فرز افقی به فرز عمودی از کله‌گی استفاده می‌شود. کله‌گی معمولاً حول محور افقی دستگاه تا ۱۸۰ درجه به چپ و راست گردش می‌کند.

۸- **دستگاه کله‌زنی:** این دستگاه بر روی فرز انیورسال نصب شده و توسط آن می‌توان انواع شیارهای داخلی و خارجی را تراشید. مکانیزم آن به گونه‌ای است که حرکت دورانی محور اصلی را به حرکت خطی تبدیل کرده و ابزار با حرکت خطی خود براده‌برداری و ایجاد شیار می‌کند.

#### ۴-۱- تیغه فرز و آشنایی با وسایل بستن تیغه فرزها



دستگاه کله‌زنی

تیغه فرز، استوانه‌ای است که بر روی سطح جانبی آن، شیار و لبه‌های برنده ایجاد شده است. عملیات مختلفی که به وسیله تیغه‌های فرز انجام می‌گیرد، موجب شده تا شکل و اندازه آن‌ها متنوع ساخته شوند. با این حال انتخاب تیغه فرز در اغلب موارد به هیچ وجه دشوار نیست زیرا شکل و اندازه سطحی که باید فرز کاری شود، کیفیت عمل فرز کاری (خشن کاری یا پرداختکاری)، نوع و اندازه تیغه فرز را مشخص می‌کند. تیغه‌ها با توجه به کاری که باید انجام دهند دارای انواع متنوعی هستند که در واحد کاربرد به شرح آن‌ها می‌پردازیم.

جهت بستن تیغه‌ها از وسایل و تجهیزات مختلفی استفاده می‌شود. که به شرح آن‌ها می‌پردازیم:

۱- کلت<sup>۱</sup>: کلت وسیله‌ای است برای گرفتن تیغه فرزهایی که دارای دنباله استوانه‌ای هستند. کلت‌ها معمولاً دارای دو قسمت می‌باشند. یکی قسمت ابزارگیر که در اصطلاح گیره فشنگی نام گرفته و تیغه فرز را در خود جای می‌دهد و دیگری بدنه مخروطی شکل که درون محور دستگاه قرار می‌گیرد. برای تیغه فرزهایی که دنباله مخروطی دارند، کلتی طراحی شده که دارای سوراخی مخروطی شکل و به کلاهک معروف است.



گیره فشنگی

۲- میله فرزگیر (دُرَن) یک طرفه و دو طرفه: یکی دیگر از وسایل بستن تیغه فرزها و مهم‌ترین آن‌ها میله فرزگیرها در نوع یکطرفه و دوطرفه می‌باشند. میله فرزگیرهای دو طرفه بر روی ماشین فرزهای افقی از دو طرف یا تاقان بندی می‌شوند و جهت بستن تیغه فرزهای غلطکی و پولکی و مدولی به کار می‌روند. میله فرزگیر یک طرفه در ماشین فرزهای عمودی به کار گرفته می‌شود و جهت بستن تیغه فرزهای پیشانی تراش و پولکی به کار می‌روند.



بدنه مخروطی (کلت)

با توجه به محل قرار گرفتن قطعه کار روی میز یا داخل گیره باید موقعیت تیغه فرز را روی میله فرزگیر با استفاده از بوش‌ها تنظیم کرد تا در مکانی مناسب نسبت به قطعه کار قرار گیرد واضح است که بوش‌ها برای ثابت نگه داشتن تیغه فرز در طول دُرَن اهمیت بسزایی دارند.



کلاهک برای گرفتن تیغه فرزهای دنباله مخروطی

بر روی محور میله فرزها معمولاً خار طولی وجود دارد که اتصال موقت بین تیغه فرز و محور را فراهم می‌کند.



تعدادی بوش به همراه درن

### ۵-۱- تنظیم حرکت پیشروی و عده دوران بر روی ماشین فرز:

جهت عملیات فرز کاری دو پارامتر مهم بایستی محاسبه و بر روی دستگاه تنظیم گردد:

۱- پیشروی

۲- عده دوران



میله فرز گیر یک طرفه

1-Collet

همان‌طور که اشاره شد حرکات طولی و عرضی و بار دهی به دو شکل دستی و اتوماتیک انجام می‌گیرد. در حالت دستی، با چرخش فلکه حرکت میز تأمین می‌شود.

حرکت چرخش فلکه توسط دست بایستی پیوسته و به آرامی صورت گیرد در غیر این صورت احتمال شکستن ابزار وجود دارد.

حرکت پیشروی اتوماتیک توسط دستگاه انجام شده و مقدار آن قابل تنظیم است

میزان جابجایی میز (قطعه کار) در واحد زمان را سرعت پیشروی می‌گویند. به عبارت دیگر مقدار حرکت قطعه از مقابل ابزار به ازای یک دور گردش ابزار را پیشروی می‌گویند. معمولاً مقدار پیشروی را بر حسب میلیمتر در دقیقه بیان می‌کنند.

### سرعت پیشروی:

تعیین مقدار پیشروی به چندین شاخص بستگی دارد:

- الف- جنس ابزار
- ب- جنس قطعه کار
- ج- قطر تیغه فرز
- د- عمق و پهنای برش
- ه- نوع ابزار
- و- کیفیت سطح
- ز- توان ماشین
- ح- مایع خنک کننده

در صورتی که تیغه فرز کند باشد بایستی مقدار پیشروی را از حد معمولی (نرمال) کمتر انتخاب کنیم.

به تعداد چرخش ابزار در واحد زمان (بر حسب دقیقه) عده دوران گفته می‌شود.

## عده دوران:

تعیین عده دوران به عواملی به شرح ذیل بستگی دارد:

الف- قطر ابزار

ب- جنس ابزار

ج- جنس قطعه کار

د- سرعت برش

انجام محاسبات لازم برای تعیین مقدار دور، سرعت برش و مقدار پیشروی را در واحد کار سوم به تفصیل خواهید آموخت.

مقدار مسافتی که لبه برنده تیغه فرز در یک دقیقه بر حسب متر طی می‌کند را سرعت برش گویند.

پس از انجام محاسبات و یا انتخاب دو عامل پیشروی و عده دوران توسط نمودارها از طریق اهرم‌ها یا فلکه‌های روی دستگاه آن‌ها را تنظیم می‌کنیم.



تنظیم پیشروی



فلکه تنظیم عده دوران

## مواردی که هنگام شروع به کار با دستگاه بایستی رعایت کرد:

پس از تنظیمات لازم برای عملیات فرزکاری از قبیل تنظیم تعداد دور و مقدار پیشروی در راه‌اندازی دستگاه موارد زیر را باید در نظر بگیریم.

- ۱- روشن کردن کلید تابلوی برق
- ۲- اطمینان از محکم بسته شدن قطعه کار
- ۳- اطمینان از محکم بودن ابزار
- ۴- اطمینان از عدم برخورد نابه هنگام ابزار و قطعه کار در موقع روشن شدن

دستگاه

۵- خلاص بودن (عدم درگیری) اهرم‌های حرکتی

۶- روشن کردن کلید مغناطیسی محور(در خصوص ماشین‌های ساخت

ماشین‌سازی تبریز)

۷- روشن کردن موتور

در هنگام بروز حادثه کلید توقف اضطراری تعبیه شده روی دستگاه مورد استفاده قرار می‌گیرد.



**۶-۱- نکات ایمنی در هنگام راه‌اندازی دستگاه**

در هنگام راه‌اندازی و کار با ماشین فرز، باید به نکات زیر توجه نمود:

**نکات عمومی:**

۱- به منظور جمع‌آوری براده‌های فلزی و تمیز کردن دستگاه باید از برس مویی یا وسایل مشابه استفاده کرد.

۲- تجمع و انباشت براده نباید به اندازه‌ای باشد که مانع از دید و یا بروز خطرات احتمالی گردد.

۳- استفاده از هوای فشرده برای نظافت ماشین، لباس کار و قطعه کار ممنوع است.

۴- قبل از اندازه‌گیری و تعویض قطعه کار، دستگاه باید به نحو اطمینان بخشی متوقف گردد.

۵- برای جابجایی و انتقال ابزارهای قطعه‌گیر و قطعات بزرگ و سنگین باید از وسایل حمل و نقل مکانیکی متناسب با نوع کار کمک گرفت. (جرثقیل)

**نکات ایمنی مخصوص ماشین فرز:**

۱- در هنگام کار با قطعاتی که ایجاد بخارات و گاز می‌کنند استفاده از سیستم تهویه الزامی است.

۲- ترک ماشین فرز در حال کار، ممنوع می‌باشد.

۳- بدنه فلزی ماشین باید مجهز به سیستم اتصال زمین باشد.

۴- هنگام کار با ماشین فرز، استفاده از شال گردن، دستکش، حلقه، ساعت مچی، لباسهای گشاد و شل ممنوع است.

۵- هنگام تعویض تیغه فرز از دستکش یا پارچه

استفاده کنید.

۶- هنگام براده‌برداری با ماشین فرز، حتماً از عینک استفاده کنید.

۷- از قرار دادن ابزار در جیب خود پرهیز کنید.

۸- حداکثر فاصله دست شما با قطعه کار در هنگام براده‌برداری ۳۰ سانتیمتر است، مراقب دست خود باشید.

۹- پس از بستن میله فرز‌گیر با آچار مربوطه، هرگز آچار را روی محور دستگاه جای نگذارید.

**نکات فنی در مورد دستگاه فرز:**

۱- در هنگام تعویض ابزار، ماشین روی دور کند باشد.

۲- بر اساس کتابچه راهنما، قبل از شروع به کار با دستگاه، برای گرم شدن دستگاه و این‌که روغن موجود در گیربکس دستگاه روان‌تر شده و به همه قسمت‌ها پمپاژ شود، صبر کنید تا ماشین گرم شود.

این نکته در فصل سرما اهمیت بیشتری دارد.

۳- تغییر جهت چرخش محور ماشین به یکباره موجب آسیب رساندن به ماشین خواهد شد

۴- از سالم بودن کلید قطع اضطراری دستگاه، اطمینان حاصل کنید.

۵- قبل از شروع به کار، سطح راهنماها را روغن کاری کنید.

۶- مخزن آب صابون را هر ماه یک‌بار تمیز و شستشو کنید.

۷- پس از اتمام کار، برق دستگاه را به وسیله کلید اصلی قطع کنید.

۸- در پایان کار، دستگاه را از براده‌ها و روغن پاک می‌کنیم. (احتمال خوردگی راهنماها به دلیل وجود روغن و مواد دیگر وجود دارد بنابراین سطوح آغشته به روغن بایستی تمیز شوند).



## عنوان نقشه کار

عملی ( هر فعالیت ۲ نمره)

دستور کار:

- ۱- پوشیدن لباس کار
- ۲- گرفتن تجهیزات از انبار
- ۳- استفاده از تجهیزات ایمنی برای انجام کار
- ۴- میز دستگاه را در راستای (قائم) جابه‌جا کنید.
- ۵- عده دوران دستگاه را بر روی ۴ حالت مختلف تنظیم کنید.
- ۶- تیغه فرز تیغچه دار را از بین ابزارها انتخاب کنید.
- ۷- کلیدهای قطع اضطراری را بر روی دستگاه نشان دهید.
- ۸- سرعت پیشروی را در ۳ حالت مختلف تنظیم کنید.

وسایل مورد نیاز:

- ۱- انواع تیغه فرز
- ۲- ماشین فرز



ماشین فرز

شماره	تعداد	مشخصات قطعه	اندازه ماده اولیه	جنس ماده‌ی اولیه	شماره واحد کار	شماره کار عملی
---	---	---	-----	-----	۱	۱
		مقیاس: ۱:۱	هدف آموزشی:			زمان: ( سه ساعت و ۴۵ دقیقه)
		استاندارد: ISO	آشنایی با نحوه کار دستگاه و شناسایی تیغه فرزهای مختلف در فرزکاری			درجه تولرانس: ---

## ارزشیابی پایانی

## سوالات نظری (۱۵ دقیقه)

## سوالات صحیح و غلط:

- ۱- در ماشین فرز حرکت چرخشی به عهده ابزار است.
- ۲- روبنده ها وظیفه بستن مطمئن قطعه کار به گیره را بر عهده دارند.

## سوالات کوتاه پاسخ یا جای خالی:

- ۳- برای تامین حرکت‌های دورانی ابزار از چه مجموعه‌ای استفاده شده است؟
- ۴- برای تولید انواع چرخ دنده‌ها بر روی ماشین فرز از چه دستگاهی استفاده می‌کنیم؟

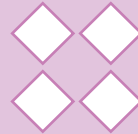
## سوالات چند گزینه‌ای:

- ۵- کدام قسمت از ماشین فرز حرکت باردهی را به عهده دارد؟
- الف- میز اصلی      ب- محور اصلی  
ج- میز گونیایی      د- ابزار گیر
- ۶- تفاوت ماشین فرز عمودی و افقی در کدام مورد زیر می‌باشد؟
- الف- جهت محور اصلی ماشین      ب- نوع قرارگیری ستون اصلی  
ج- نوع حرکت میز ماشین      د- چرخش محور اصلی حول خود
- ۷- کدام نوع از تیغه فرزها معمولاً با فشنگی بسته می‌شوند؟
- الف- انگشتی      ب- پولکی  
ج- مدولی      د- غلطکی

## سوالات تشریحی:

- ۸- سرعت برش را تعریف کنید.
- ۹- کاربرد میزگردان را شرح دهید.
- ۱۰- سه مورد از اصول ایمنی در فرزکاری را نام ببرید؟

واحد کار ۲





**هدف کلی:** توانایی و اصول بستن تیغه فرز و قطعه کار

**اهداف رفتاری:**

- پس از آموزش این واحد کار از فراگیر انتظار می‌رود:
- ۱- انواع گیره‌ها را بر روی میز ماشین بسته و تنظیم کند.
  - ۲- کاربرد انواع روبنده‌ها را توضیح دهد.
  - ۳- قطعه کار را توسط روبنده بر روی دستگاه ببندد.
  - ۴- انواع مختلف تیغه فرز سوراخ‌دار را با میله فرز‌گیر بر روی دستگاه ببندد.
  - ۵- انواع مختلف تیغه فرز دنباله‌دار را با کُلت بر روی دستگاه ببندد.

زمان آموزش		اصول و قواعد بستن تیغه فرز و قطعه کار زمان آموزش
عملی	نظری	
۱۴ ساعت	۳ ساعت و ۳۰ دقیقه	
۲ ساعت	۳۰ دقیقه	ارزشیابی ورودی و پایانی توسط هنرآموز و ثبت در برگه ارزشیابی
۲۰ ساعت		جمع

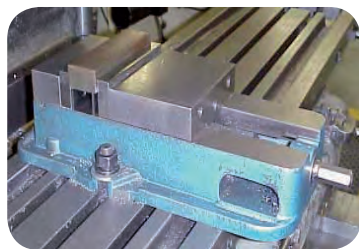
## پیش آزمون: (۱۵ دقیقه)



- ۱- برای براده برداری از قطعات در فرزکاری باید قطعه را مهار کنیم. به نظر شما با چه ابزارها یا وسایلی می‌توان این کار را انجام داد؟
- ۲- برای بستن قطعات کوچک روی میز ماشین فرز از چه ابزاری استفاده می‌کنند؟
- ۳- برای بستن قطعات زاویه‌دار روی میز ماشین از چه وسیله‌ای استفاده می‌کنند؟
- ۴- اگر قطعه کار یک ورق بزرگ باشد، چگونه آن را مهار می‌کنیم؟
- ۵- آیا باید جنس قطعات نگهدارنده نسبت به قطعه کار متفاوت باشد؟
- ۶- شکل زیر دو نوع از ابزارهای فرزکاری را نشان می‌دهد. هر یک را چگونه بر روی دستگاه می‌بندند؟



## ۲-۱- آشنایی با وسایل بستن قطعه کار



گیره موازی ثابت

همان‌طور که در واحد کار قبل اشاره شد، در ماشین‌های فرز قطعه کار باید به طور ثابت و مطمئن بر روی میز ماشین قرار گیرد و حرکات‌های خطی خود را به همراه میز انجام دهد. برای این منظور بایستی از وسایل و تجهیزاتی استفاده کرد که مهم‌ترین آن‌ها گیره‌ها می‌باشند. انواع گیره‌های متداول عبارتند از:

۱- گیره موازی ثابت

۲- گیره هیدرولیکی

۳- گیره موازی گردان

۴- گیره نیوماتیکی (هوای فشرده)

۵- گیره سینوسی (انیورسال)



گیره هیدرولیکی

انتخاب گیره مناسب، بستگی به شکل و سایز قطعه کار دارد. همچنین در مواردی انتخاب گیره مناسب، مثل سری تراشی به جهت صرفه جویی در وقت اهمیت دارد. (مانند استفاده از گیره‌های هیدرولیکی و پنوماتیکی که سریع‌تر باز یا بسته می‌شوند).



گیره موازی گردان

برای بستن گیره‌ها بر روی میز ماشین نکات زیر باید مورد توجه قرار گیرد:

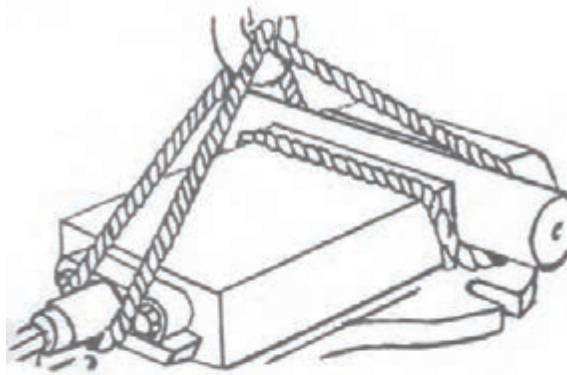
۱- در صورت سنگین بودن گیره، حتماً از وسایل حمل مانند جرثقیل استفاده کنیم.



گیره نیوماتیکی (هوای فشرده)



گیره سینوسی (انیورسال)



جابجایی با گیره جرثقیل

۲- هنگام بستن گیره روی میز از پیچ و مهره مناسب استفاده کنیم.



در شکل بالا طول پیچ کوتاه است و حداقل باید دو رزوه ی پیچ بعد از مهره دیده شود

۳- هنگام جابجایی گیره روی میز مراقب دست‌های خود باشیم.

۴- قبل از قرار دادن گیره روی میز، براده‌های روی سطح میز را تمیز کنیم.

۵- در صورت عدم وجود جرثقیل برای حمل گیره، حداقل از دو نفر برای حمل با رعایت کامل نکات ایمنی کمک بگیریم.



جابجایی صحیح گیره

## ۲-۲- اصول بستن و گونیا کردن گیره بر روی میز ماشین فرز

برای گونیا کردن گیره روی میز ماشین فرز به سه روش می‌توان عمل کرد:

### ۱- تنظیم گیره با استفاده از ساعت اندازه‌گیری

قبل از هر چیز در مورد گیره‌های قابل انحراف از هم‌راستا بودن صفر صفحه مدرج گیره با شاخص آن مطمئن شویم. یک ساعت اندازه‌گیری با پایه مغناطیسی را به بدنه عمودی ماشین فرز چسبانیده و نوک ساعت اندازه‌گیری را به فک ثابت گیره مماس می‌کنیم. میز طولی را در طول فک گیره جابجا می‌کنیم تا اختلاف اندازه، مشخص شود و با ضربه چکش لاستیکی گیره را به اندازه نیمی از مقدار انحراف ساعت، جابجا می‌کنیم. دوباره ساعت را در طول فک ثابت حرکت می‌دهیم تا مطمئن شویم گیره گونیا شده است. سپس پیچ‌های گیره را محکم می‌کنیم.





کنترل گونیا بودن فک‌های گیره نسبت به میز دستگاه

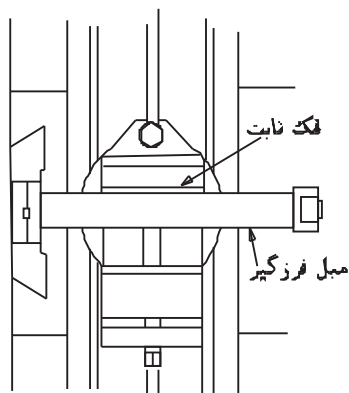
## ۲- تنظیم فک‌های گیره با استفاده از گونیا

پیچ‌های گیره را تا حدی محکم می‌کنیم سپس با باز کردن فک‌های گیره از هم و قرار دادن یک گونیا بر روی ستون ماشین به طور متعامد فک‌های گیره را با لبه گونیا هم راستا می‌کنیم. سپس پیچ‌های گیره را محکم می‌کنیم.



تنظیم فک‌های گیره با استفاده از گونیا

۳- در ماشین فرز افقی اگر گونیا و ساعت اندازه گیری در اختیار نبود می‌توان محور افقی دستگاه را بین دو فک گیره قرار داده و به آرامی فک‌های گیره را به آن نزدیک کرد و با جابجایی آرام گیره آن را تنظیم کنیم. این روش خیلی دقیق نیست.



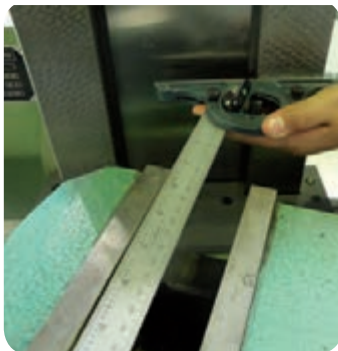
تنظیم فک‌های گیره با استفاده از میله فرز گیر ماشین

به دلیل آنکه فک‌های گیره پس از مدتی دقت و توازی خود را از دست می‌دهند بهتر است برای گونیا کردن لبه‌های گیره از بستن یک بلوک گونیایی استفاده کرده و عمل گونیایی توسط آن صورت گیرد.



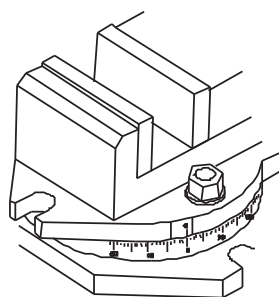
استفاده از بلوک‌های گونیایی برای کنترل فک‌های گیره

در صورتی که بخواهیم یک گیره ساده را به صورت زاویه دار بر روی میز ببندیم می‌توان از نقاله مدرج یا زاویه سنج انیورسال استفاده کرد. به طوری که لبه نقاله را بر روی ستون دستگاه قرار داده و خط کش نقاله را بر روی لبه گیره قرار می‌دهیم تا زاویه مورد نظر به گیره داده شود.



استفاده از زاویه سنج انیورسال در تنظیم گیره ساده

در هنگام گونیا کردن گیره‌های انیورسال شاخص درجه بایستی بر روی صفر تنظیم شده باشد.



صفر کردن گیره قبل از کنترل

### ۲-۳- نکات و اصول بستن قطعه کار در گیره

هنگام بستن قطعه کار بین فک‌های گیره اصول و قواعدی را بایستی رعایت کنیم تا قطعه از محل خود خارج نشده و دچار مشکل نشود. این اصول به ترتیب زیر می‌باشد:



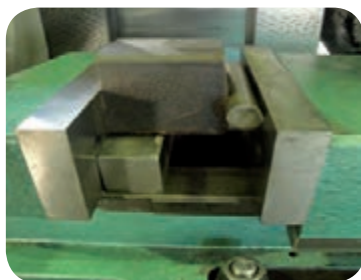
استفاده از بلوک یا شمش  
برای پر کردن زیر کار



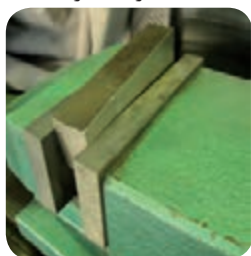
وسط بستن قطعه در گیره



اطمینان از چسبیدن قطعه به سطح  
لوک زیرین



قرار دادن میله گرد بین قطعه کار و فک  
متحرک گیره



کنترل افقی بودن سطح مورد نظر برای  
ماشین کاری

۱- در صورت امکان در زیر قطعه کار از بلوک‌های سنگ زده شده با عرض کمتر از عرض قطعه کار استفاده کنیم.

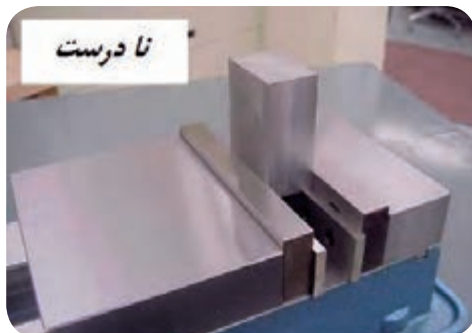
۲- قطعه را باید به گونه‌ای ببندیم که نسبت به لبه‌های گیره در وسط آن قرار گیرد. در قطعات با طول بلند سعی کنیم بیشتر طول آن در گیره قرار گیرد و همیشه عملیات فرزکاری را بر روی طول قرار گرفته در گیره انجام دهیم. انجام کار بر روی سطح خارج از گیره صحیح نمی‌باشد.

۳- برای اطمینان از تکیه داشتن قطعه بر روی سطح بلوک سنگ زده شده یا کف گیره، هنگام محکم کردن فک‌ها با چکش لاستیکی به سطح قطعه کار باید ضربه بزنیم. قبل از آن باید از تمیز بودن سطح قطعه، فک‌ها و زیر کاری‌ها مطمئن شویم.

۴- به دلیل ناهموار بودن سطح جانبی قطعه کار و احتمال کج ایستادن قطعه بین فک‌های گیره، یک قطعه استوانه‌ای بین فک متحرک گیره و قطعه قرار می‌دهیم. بهتر است در قطعاتی که یک سطح آن قبلاً فرزکاری شده، ابتدا پلیسه‌های آن را گرفته و سپس در گیره ببندیم.

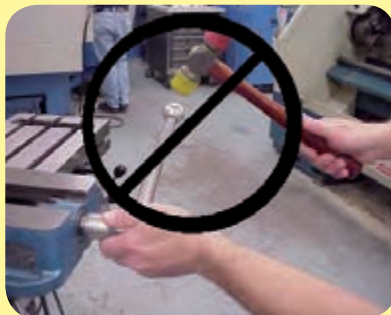
۵- افقی بودن سطح مورد نظر را هنگام بستن قطعه کنترل کنیم.

۶- در صورت بستن قطعه به طور عمودی بر روی گیره (طول قطعه در جهت عمود بر میز باشد). سعی کنیم کف قطعه کار بر روی گیره باشد تا طول بیشتری از قطعه در گیره قرار گیرد.



نا مناسب بستن قطعه در گیره

از ضربه زدن به اهرم گیره برای محکم کردن گیره خودداری کنید.



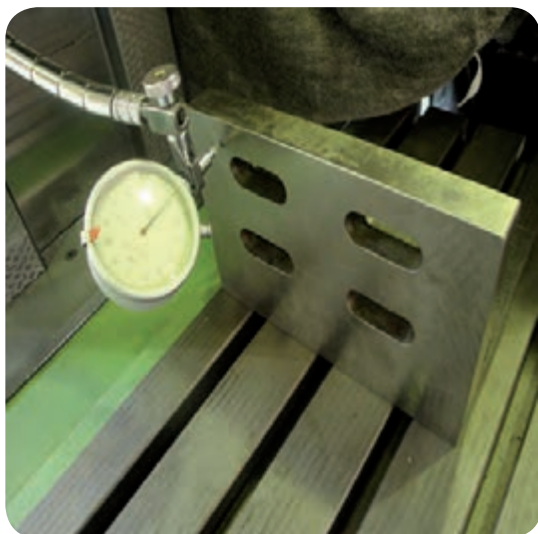
#### ۴-۲- صفحات گونیایی<sup>۱</sup> و استفاده از آن‌ها در بستن قطعه کار

صفحات گونیایی عموماً از جنس چدن و با زاویه ۹۰ درجه ساخته می‌شوند و از آن‌ها برای نگهداری و بستن قطعات بزرگ بر روی میز استفاده می‌گردد. صفحات گونیایی دارای شیارهایی به منظور بستن روبنده و یا بستن صفحه بر روی میز می‌باشند. قبل از استفاده‌ی این صفحات بایستی آن‌ها را توسط گونیا و یا ساعت اندازه‌گیری نسبت به ستون ماشین هم راستا و عمود برهم کنیم.



تصویر چند صفحه گونیایی

1- Angleplate



نحوه کنترل توازی صفحه گونیایی با ساعت اندازه گیر



کاربرد صفحه گونیایی

همیشه به یاد داشته باشید:

### در آغاز کار

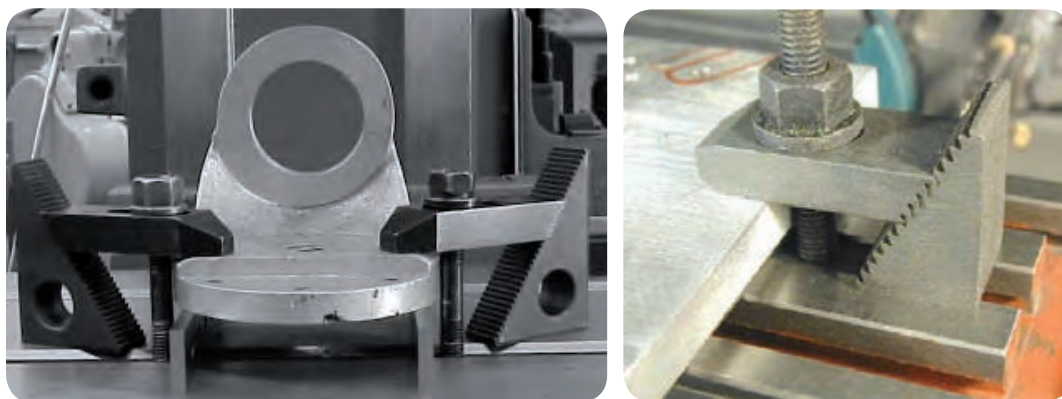
- ۱- پوشیدن لباس کار و کفش ایمنی
- ۲- آماده سازی وسایل
- ۳- رعایت نکات ایمنی و حفاظتی در طول مدت کار  
از ضروریات یک فرزند کار خوب است

### و همچنین در پایان

- ۱- تمیز کردن دستگاه و ابزارها
- ۲- تحویل وسایل به انبار
- ۳- تمیز کردن محیط کار از الزامات می باشد.

## ۲-۵- روبنده و نحوه‌ی استفاده از آن‌ها برای بستن قطعه

هنگامی که امکان بستن قطعه کار توسط گیره وجود ندارد (معمولاً قطعات بزرگ) با استفاده از روبنده می‌توان آن را بر روی میز ماشین مهار کرد. روبنده‌ها با توجه به کاربردشان دارای شکل‌های متفاوتی هستند. ولی همگی وظیفه یکسانی دارند و آن محکم نگهداشتن قطعه کار است.



استفاده از روبنده در مهار کردن قطعه

روبنده‌ها با کمک تجهیزات دیگری عهده‌دار مهار قطعه کار بر روی ماشین فرز می‌باشند. این تجهیزات عبارتند از پیچ و مهره، زیر سری‌ها (تکیه گاه) و صفحات زاویه‌دار.



چند نمونه روبنده و سایر متعلقات آن

### ۲-۴-۱- انواع روبنده و کاربرد آن‌ها:

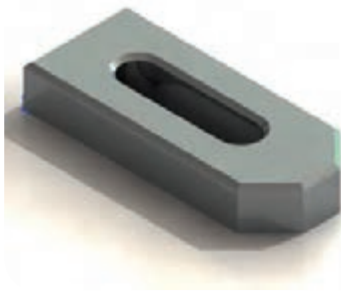
الف- روبنده تخت (ساده):

از این روبنده هنگامی استفاده می‌شود که قطعه از نظر شکل محدودیت خاصی

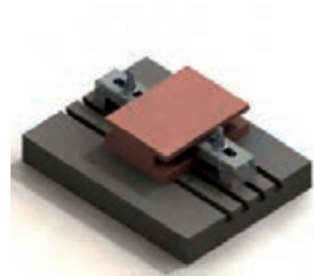
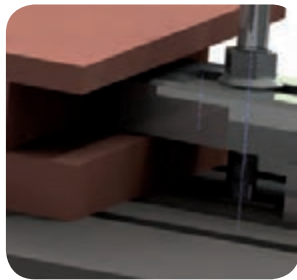
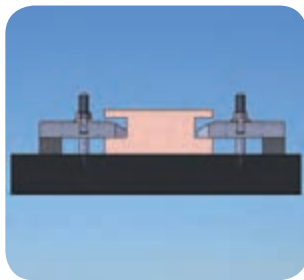
نداشته باشد. به عبارتی برای اتصال قطعات با اشکال عمومی از این روبنده استفاده می‌کنیم.

ب- روبنده پخ دار:

برای بستن قطعاتی که دارای لبه های شیاردار هستند، این نوع روبنده مناسبترین شرایط را دارد. قسمت پخ دار روبنده در محل شیاردار قطعه قرار گرفته و قطعه را به میز ماشین محکم می‌کند.



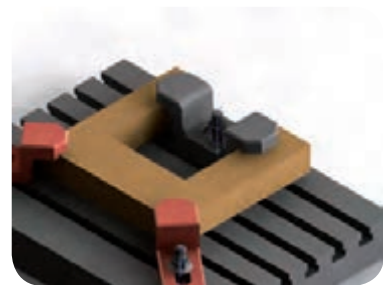
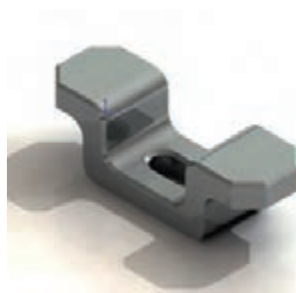
روبنده ساده



روبنده پخ دار و کاربرد آن

ج- روبنده دو سر جا خورده :

در مواقعی که نیاز باشد، لبه‌های دو قطعه با یک روبنده مهر گردد و یا قطعه از طریق شیارداخلی گرفته شود. از این نوع روبنده استفاده می‌شود. در این نوع روبنده سطح قرارگیری پیچ، پایین‌تر از سطح روبنده قرار می‌گیرد.



روبنده دو سر جا خورده و کاربرد آن

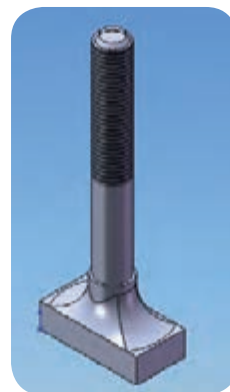
د- روبنده پله‌ای (شتر گلوبی):

این نوع روبنده به دلیل داشتن لبه پله‌ای، احتمال سر خوردن قطعه را به حداقل می‌رساند و در مواقعی که پیچ و مهره نباید از سطح روبنده بالاتر باشد به کار گرفته می‌شود.



روبنده شتر گلوبی و کاربرد آن

در مورد پیچ‌های مورد استفاده در روبنده باید توجه کنیم که شکل سر پیچ متناسب با شیار T شکل میز ماشین فرز باشد. از نظر ابعادی سر پیچ را کمی کوچکتر از ابعاد شیار T شکل در نظر می‌گیریم.



پیچ مورد استفاده در روبنده‌ها



جهت اعمال نیروی بیشتر در محکم کردن قطعات سنگین از مهره با ارتفاع بلندتر استفاده می‌کنیم.

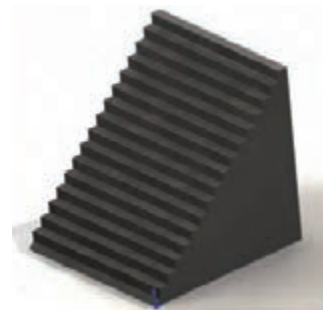
برای اتکای سر دیگر روبنده از زیر سری استفاده می‌شود. زیر سری‌ها قطعات فلزی هستند که شکل‌های مختلفی دارند و در بعضی از آن‌ها امکان تغییر ارتفاع و تنظیم وجود دارد. انواع زیر سری در شکل زیر آورده شده است.



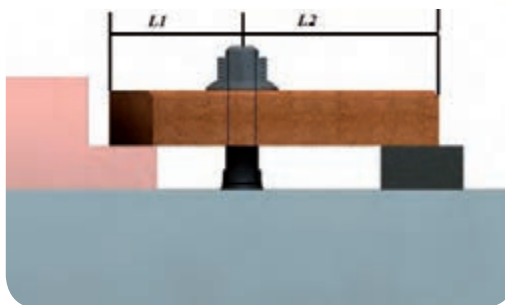
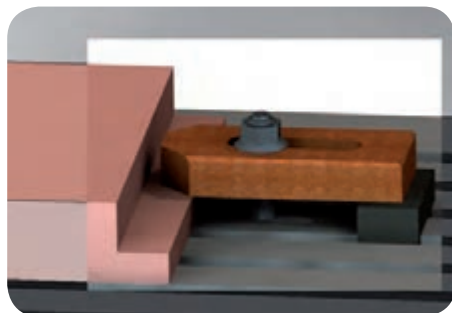
نکته قابل توجه در مورد محل قرارگیری موقعیت پیچ در روبنده:

فاصله محل قرارگیری پیچ تا قطعه (L1) و فاصله پیچ تا زیر سری (L2) دارای نسبت ۱ به ۲ می‌باشد. به عبارتی نزدیک بودن پیچ به قطعه موجب افزایش قدرت مهار قطعه کار می‌شود.

$$L1 = \frac{1}{2} \times L2$$



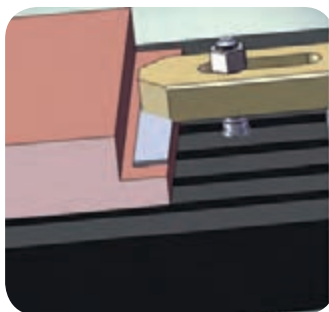
زیر سری پله ای



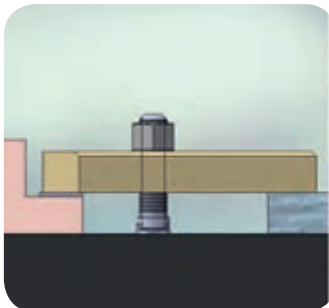
نحوه قرار گیری پیچ در روبنده که تا حد امکان باید به قطعه پایه نزدیک باشد



۲-۵-۱- اصولی که هنگام بستن قطعه کار با روبنده باید رعایت شود:  
 الف- در هنگام استفاده از روبنده ی تخت، مابین لبه روبنده و قطعه کار از یک تسمه فلزی به جهت توزیع نیروی فشاری بر سطح بیشتری از قطعه استفاده می کنیم.

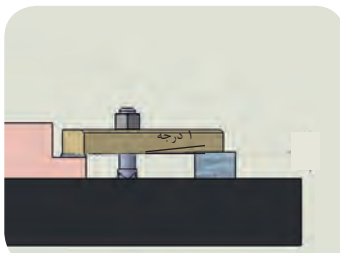


ب- همیشه روبنده باید شیبی به سمت قطعه کار داشته باشد. این کار به بستن مطمئن تر قطعه کمک می کند.

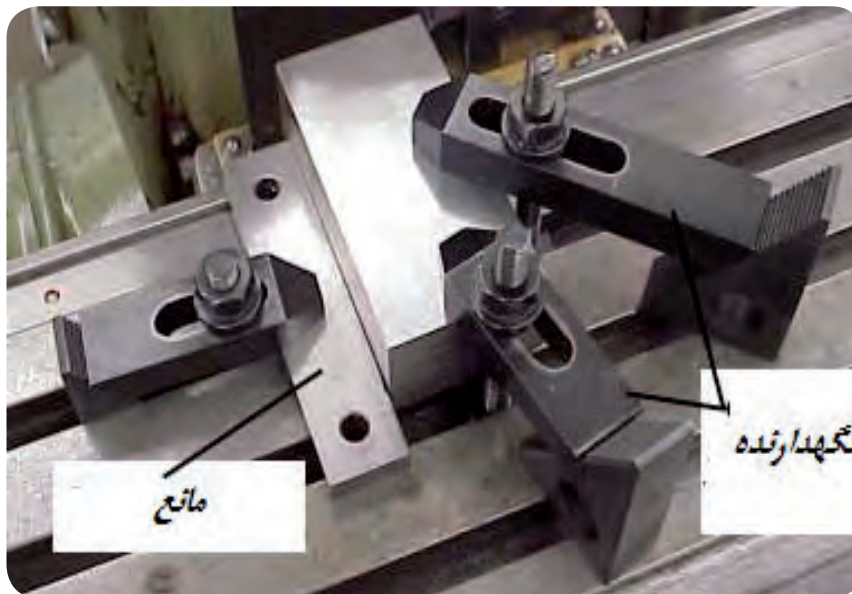


ج- گاهی اوقات روبنده را در مهار قطعه کار به کار نمی برند، بلکه روبنده در مکانی مستقر می شود که مانع حرکت ناگهانی قطعه کار گردد.

استفاده از یک تسمه برای توزیع نیرو



شیب روبنده به سمت قطعه کار

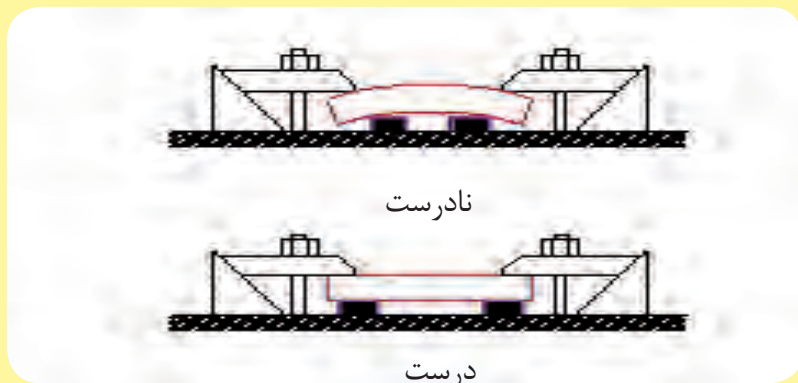


نحوه استفاده از روبندها به عنوان مهارکننده قطعه و به عنوان مانع حرکت ناگهانی

به کارگیری روبنده در موقعیت های مختلف قطعه، نیاز به تجربه دارد ولی به طور کلی می توان گفت که روبنده را باید در نقاطی کار گذاشت که مخالف حرکت ابزار قرار گیرد، به عبارتی همگرا با حرکت برش نباشد. همچنین در مقابل حرکت های ناگهانی ماشین ایستادگی داشته باشد.

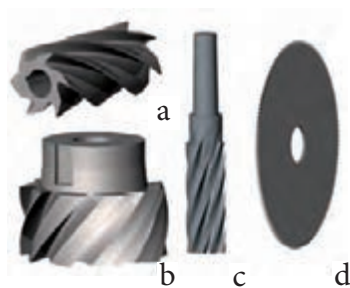
### اصول ایمنی هنگام بستن قطعه با روبنده

- ۱- در هنگام استفاده از روبنده، پیچ و مهره متناسب با شیار میز دستگاه تهیه گردد.
- ۲- شل بودن قطعه احتمال بروز خطر را دارد.
- ۳- از آچار مناسب برای محکم کردن مهره استفاده شود.
- ۴- روبنده را در مکان‌هایی از قطعه قرار دهید که حین کار با ابزار برشی برخورد نداشته باشند.
- ۵- در عملیات فرزکاری طولانی هر از چند گاهی مهره‌ها را آچار کشی می‌کنیم و از سفت بودن آن‌ها اطمینان حاصل می‌کنیم.
- ۶- هنگام استفاده از زیر کاری باید آن‌ها را در لبه قطعه قرار داد تا پس از بستن قطعه با روبنده موجب خم شدن قطعه نگردد.



### ۲-۶- معرفی تیغه فرزها

همان‌طور که قبلاً گفته شد، برای براده‌برداری از قطعه کار در فرزکاری از ابزاری به نام تیغه فرز استفاده می‌شود. تیغه فرزها دارای چند لبه برنده هستند و شکل‌های خاصی دارند. لبه‌های برنده بر روی محیط تیغه و یا بر روی پیشانی آن‌ها ایجاد شده است. بنابراین ممکن است بعضی از آن‌ها فقط بتوانند با یکی از دو سطح پیرامون یا پیشانی خود براده‌برداری کنند، البته ابزارهایی نیز وجود دارند که هم با پیشانی و هم با پیرامون خود براده‌برداری می‌کنند.



- معرفی چند نمونه از تیغه فرزها  
 a: تیغه فرز غلطکی با لبه های برنده در پیرامون  
 b: تیغه فرز کف تراش با لبه های برنده در پیشانی  
 c: تیغه فرز انگشتی با لبه برنده در دو سطح  
 d: تیغه فرز اره ای با لبه های برنده در پیرامون

در عملیات فرزکاری هر یک از لبه های تیغه فرز در حین گردش دورانی خود، مدت کوتاهی با قطعه کار درگیر بوده و براده برداری می کنند. در نوبت بعد بدون براده برداری و به صورت آزاد گردش کرده تا خنک می شوند. از این رو تیغه فرزها مانند رنده تراشکاری که یک ابزار تک لبه است در اثر برش تحت فشار دائم قرار نمی گیرند بنابراین براده برداری با آنها سریع تر انجام می گیرد.

تیغه فرزها دارای انواع مختلفی هستند که از لحاظ شکل، اندازه، تعداد دندانه، نوع بکارگیری، نوع تولید، طرز بستن و جنس با یکدیگر فرق دارند و ممکن است بر اساس همین اختلافات تقسیم بندی شوند.

### ۱-۶-۲- تقسیم بندی بر حسب شکل و سطح برنده تیغه ها:

از نظر شکل و سطح، تیغه فرزها انواع مختلفی دارند که از جمله تیغه فرزهای غلطکی، غلطکی پیشانی تراش، زاویه دار، پولکی، فرمی، چرخ دنده تراش (مدولی)، اره ای و تیغچه دار را می توان نام برد که در ادامه به مهم ترین آنها می پردازیم:

#### ۱- تیغه فرزهای غلطکی:



تیغه فرز غلطکی

این تیغه فرزها فقط لبه برنده محیطی دارند و آنها را برای روتراشی و پرداخت سطوح هموار در ماشین های فرز افقی به کار می برند.

از این تیغه فرزها در فرزکاری سطوح تخت استفاده می کنند.



تیغه فرز غلطکی با دنده های مارپیچ

دندانه ها ممکن است به صورت مستقیم ( موازی محور چرخش) و یا روی یک زاویه مارپیچ باشد. امروزه بیشتر تیغه فرزهای غلطکی را با دنده های مارپیچ می سازند. در واقع زاویه مارپیچ لبه برنده این فرزها با تماس تدریجی در قطعه کار نفوذ می کنند و در نتیجه تیغه فرز آرامتر کار می کند و سطح تراشیده شده به وسیله آن هموارتر و صاف تر می شود. به علاوه هدایت براده در این تیغه فرزها، بهتر انجام می گیرد. زیرا خود دنده تیغه فرز نیز در کنار زدن براده کمک می کند. زاویه تمایل دنده های مارپیچی را برای تیغه فرزهای دنده ریز در حدود ۲۰ تا ۵۲ و برای تیغه فرزهای دنده درشت در حدود ۵۰ تا ۵۵ درجه انتخاب می کنند. تیغه فرز غلطکی بر روی میله فرزگیر دو طرفه و در دستگاه فرز افقی نصب می شود. با بستن در تیغه فرز غلطکی شیار مارپیچ چپ و راست می توان نیروی محوری را خنثی کرد

## ۲- تیغه فرزهای غلطکی پیشانی تراش:

این تیغه فرزها علاوه بر لبه های برنده محیطی، دارای لبه های برنده پیشانی نیز می باشند و از آنها برای فرزکاری سطوح هموار و پله ها استفاده می کنند. تیغه فرزهای پیشانی تراش را در انواع معمولی و خشن تراش می سازند. لازم به ذکر است که فرزکاری سطوح مستوی با تیغه فرز پیشانی تراش سطح صاف تری را نسبت به فرزکاری با تیغه فرزهای غلطکی به ما می دهد، زیرا تیغه فرزهای پیشانی تراش لنگی محیطی را به سطح تراش منتقل نمی کنند. همچنین قدرت براده برداری در این روش حدود ۲۰ درصد بیشتر است. این تیغه فرز عمدتاً در ماشین فرزهای عمودی به کار گرفته می شود.



تیغه فرز غلطکی پیشانی تراش

## ۳- تیغه فرزهای تیغچه دار:

این تیغه فرزها دارای تیغچه قابل تعویض می باشند که در صورت صدمه دیدن یکی از دندانه ها (تیغچه ها) می توان به سهولت آن را تعویض نمود. معمولاً برای تراش سطوح تخت مورد استفاده قرار می گیرند. در این نوع تیغه فرزها هنگام تعویض تیغچه ها تنظیم مجدد آنها به منظور مشارکت داشتن یکسان در فرایند فرز کاری حائز اهمیت می باشد.



نمونه تیغه فرزهای تیغچه دار

## ۴- تیغه فرزهای انگشتی:

ساختمان این تیغه فرز مانند مته و یا برقو بوده و دارای دنباله ای استوانه ای و یا مخروطی می باشد. این تیغه فرزها در اصل نوعی تیغه فرز پیشانی تراش با قطر کوچکتر می باشند. از این تیغه فرزها برای تراشیدن شیارهای باریک به اشکال مختلف استفاده می شود. دنباله این تیغه فرزها را به شکل استوانه و یا مخروطی ساخته و نوع استوانه ای آنها را به کمک فشنگی و نوع مخروطی را با کلاهک بر روی محور اصلی ماشین سوار می کنند. شیارهای تیغه فرزهای انگشتی را به صورت مستقیم و مارپیچ تولید می کنند. به دلیل تنوع در نوع کار، تیغه فرزهای انگشتی را در شکل های مختلفی می سازند و از آنها برای ایجاد پله، شیار، جای خار و هم



نمونه تیغه فرزهای تیغچه دار

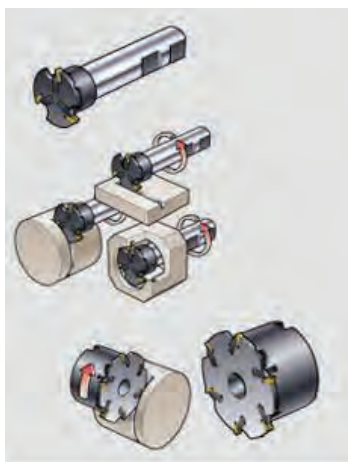
چنین فرزکاری سطوح مستوی باریک استفاده می‌کنند. تیغه فرزهای انگشتی دیگری نیز وجود دارد که معمولاً دارای دو یا سه لبه برنده بوده و از آن‌ها برای فرزکاری شکاف‌ها و شیارهای عمیق و جای خارها استفاده می‌گردد. تیغه فرزهای انگشتی دیگری نیز برای تراشیدن شیارهای T شکل یافت می‌شوند که دارای لبه‌های برنده محیطی و پیشانی می‌باشند.



نمونه هایی از تیغه فرز انگشتی

### ۵- تیغه فرز پولکی:

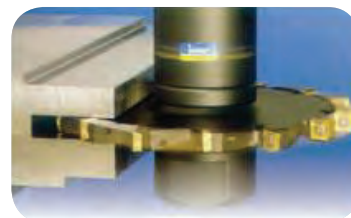
این تیغه فرزها معمولاً برای بریدن، در آوردن شکاف‌ها، لبه‌ها، شیارهای باریک مورد استفاده قرار می‌گیرند. در تیغه فرزهای پولکی لبه برنده در دو طرف، جلو و طرفین قرار گرفته است. به عبارتی سطح جانبی فرز عمل اصلی فرز کاری را انجام می‌دهد و پیشانی‌های آن جدار شیار را صاف و پرداخت می‌نماید. تیغه فرزهای پولکی دارای انواع زیادی می‌باشند که در زیر به شرح چند نمونه می‌پردازیم.



نمونه هایی از تیغه فرز پولکی

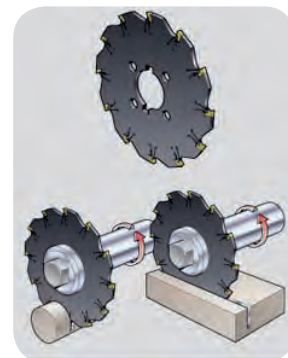
**الف: تیغه فرزهای اره‌ای:** این تیغه فرزها دارای لبه برنده محیطی بوده و از آن‌ها برای بریدن و در آوردن شیارهای باریک مانند شیار سرپیچ‌ها استفاده می‌گردد. به وسیله این تیغه فرزها می‌توان شکاف‌هایی به عرض  $0/3$  تا  $4$  میلیمتر در فلزات را ایجاد نمود. عموماً این نوع تیغه فرزها جای خار ندارند.

**ب: تیغه فرز شکاف تراش (شیار تراش):** این تیغه فرزها علاوه بر لبه برنده محیطی دارای لبه برنده پیشانی نیز می‌باشند. از آن‌ها برای فرزکاری شکاف و شیارهای عمیق و جای خار استفاده می‌گردد.



تیغه فرزاره‌ای

فرزهای غلطکی و پولکی بزرگ را اغلب دو پارچه می‌سازند یعنی بدنه فرز را از فولاد معمولی و تیغه‌های آن را از فولادهای ابزار یا تندبر ساخته، به یکدیگر متصل می‌کنند.



تیغه فرز شکاف تراش

### ۶- تیغه فرزهای فرم تراشی:

این تیغه فرزها دارای لبه برنده فرم داری بوده و زاویه براده در آن صفر می‌باشد. تیغه فرزهای فرم را نیز در دو نوع انگشتی و غلطکی می‌سازند، تیغه فرزهای دنده تراش (مدولی) نیز جز این دسته محسوب می‌شوند.

### ۷- هد بورینگ یا مته لنگ

در مواردی که بخواهیم قطر سوراخ داخل یک قطعه را بزرگ‌تر کنیم و اندازه آن بزرگ‌تر از مته‌های موجود است، از این ابزار تک لبه که به صورت خارج از مرکز می‌چرخد استفاده می‌کنیم. از دیگر کاربردهای این ابزار در گره تراشی می‌باشد.



چند نمونه تیغه فرزهای فرم تراشی



نمونه ای از هد بورینگ یا مته لنگ

## ۸- تیغه فرزهای زاویه تراش:



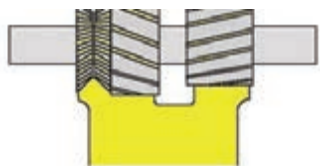
لبه‌های برنده این تیغه فرزها نسبت به محور تیغه فرز دارای زاویه بوده و از آن‌ها برای ایجاد سطوح و شیارهای زاویه دار استفاده می‌گردد. در دو نوع انگشتی و غلطکی موجود می‌باشند. برای تراشیدن شیارهای دم چلچله‌ای با تیغه فرزهای زاویه تراش لازم است که ابتدا شیاری توسط تیغه فرز انگشتی ایجاد کرده و سپس به وسیله تیغه فرز زاویه تراش شکل آن‌ها را تکمیل نمود.

## ۹- تیغه فرزهای مرکب:



فرزکاری شکل‌های مرکب را می‌توان به کمک کوپله کردن (کنار هم چیدن) تیغه فرزهای مختلف روی یک محور (دُرَن) انجام داد. مسلماً زمان و هزینه ساخت کاهش خواهد یافت و از به کار بردن تیغه فرزهای فرم گران قیمت نیز می‌توان صرف نظر کرد.

نمونه تیغه فرزهای زاویه تراشی



تعداد دندانه و زاویه برنده در تیغه فرزها به جنس قطعه کار و قطر تیغه فرز بستگی دارد. به طور کلی تیغه فرزها را در سه تیپ W,N,H تولید می‌کنند که تفاوت آن‌ها در تعداد دندانه، زاویه ماریج و جنس قطعه کار می‌باشد.

## ۲-۲-۶- جنس تیغه فرزها:

تیغه فرزها از مواد مختلفی ساخته می‌شوند که به شرح چند نمونه از آن‌ها می‌پردازیم:

### ۱- فولاد ابزار سازی:

تیغه‌هایی که از فولاد ابزارسازی ساخته می‌شوند، دارای قدرت براده‌برداری کم هستند. بدین سبب در مصارف محدود از آن‌ها استفاده می‌شود. این فولادها مقدار ۱ تا ۱/۲ درصد کربن دارند و تا دمای ۳۰۰ درجه سانتیگراد را می‌توانند تحمل کنند. با توجه به تکنولوژی امروزه استفاده از این تیغه فرزها مقرون به صرفه نیست.

### ۲- فولاد ابزار آلیاژی تند بر:

متداول‌ترین نوع تیغه فرزها از فولاد تندبر ساخته می‌شوند. در جنس این تیغه فرزها علاوه بر آهن و کربن عناصری نظیر وانادیم، مولیبدن، تنگستن و کروم به میزان زیاد آلیاژ شده، از این رو قدرت تحمل و برش زیادی دارند و تا ۶۰۰ درجه سانتیگراد ویژگی‌های خود را حفظ می‌کنند و آن را با علامت SS نشان

کوپله کردن چند تیغه فرز و انجام چند مرحله کار با هم

می‌دهند. نوع دیگری از فولاد آلیاژی که آلیاژ فولاد و کربن و ولفرام و کبالت است به نام فولاد HSS بوده و تا حدود ۹۰۰ درجه سانتیگراد دما را تحمل می‌کنند.

### ۳- کاربرد سمانته شده:

این تیغه فرزها از موادی ساخته می‌شوند که فاقد آهن است و آن‌را از کاربردهای پودر شده تنگستن و تیتانیوم می‌سازند. کاربردها مخلوطی از کربن با فلزات دیرگداز هستند و بهترین شرایط برش را دارا می‌باشند و قابلیت برش خود را تا حدود ۹۰۰ درجه سانتیگراد حفظ می‌کنند. این تیغه‌ها احتیاجی به عملیات سخت کردن ندارند و از استحکام طبیعی برخوردار هستند. چون کاربردهای سمانته‌گران قیمت هستند. از این رو فقط لبه‌های برنده تیغه فرزها از این جنس انتخاب می‌شوند که به وسیله لحیم یا پیچ، آن را بر روی بدنه تیغه فرز قرار می‌دهند. کاربردها انواع و اقسام گوناگونی دارند که با حروف S1 و S2 و H1 و G1 و F1 نشان می‌دهند.

### ۴- سرامیک‌ها:

سرامیک‌ها از مواد جدیدی هستند که مزایای زیادی دارند. از جمله آن‌ها می‌توان به قیمت مناسب آن‌ها اشاره کرد. اکسید آلومینیوم  $Al_2O_3$  نمونه ارزان قیمت و مناسبی است که جایگزین خوبی برای کاربردها است.

### ۳-۶-۲- زوایای تیغه فرزها:

لبه برنده تیغه فرز مانند رنده تراشکاری دارای زوایای آزاد، براده و گوه می‌باشد. زوایای داده شده با لبه‌ها سطوحی را ایجاد کرده است که به توضیح مختصر آن‌ها می‌پردازیم:

۱- **زاویه گوه  $\beta$** : زاویه بین سطح براده و سطح آزاد را زاویه گوه تیغه فرز می‌نامند و با  $\beta$  نشان می‌دهند و مقدار آن بسته به جنس قطعات متفاوت است در اجسام سخت مقدار آن بیشتر و در اجسام نرم مقدار زاویه  $\beta$  کمتر است و مقدار تقریبی آن مانند زاویه رنده‌های تراشکاری که در حدود ۵۶ تا ۸۱ درجه است، یکی می‌باشد.

۲- **زاویه آزاد  $\alpha$** : زاویه بین سطح آزاد تیغه و صفحه مماس بر سطح برش را زاویه آزاد تیغه می‌نامند و آن را با علامت  $\alpha$  نشان می‌دهند.

معمولاً مقدار زاویه آزاد را در طولی از لبه برنده ایجاد می‌کنند که در شکل با



نصب با پیچ کاربردهای سمانته به عنوان لبه‌های برنده اصلی



حرف C نشان داده شده است.

### ۳- زاویه براده $\gamma$ :

زاویه بین سطح براده و سطح قائم بر سطح برش را به نام زاویه براده می‌نامند و با علامت  $\gamma$  نشان داده می‌شود. مقدار تقریبی آن بین ۵ تا ۳۰ درجه است.

۴- **زاویه برش  $\delta$** : مجموع زوایای آزاد و گوه را به نام زاویه برش می‌نامند و با علامت  $\delta$  نشان داده می‌شود.

### ۵- زاویه مارپیچ تیغه فرز $\lambda$ :

تیغه فرز ممکن است دارای لبه های برنده مستقیم (موازی محور فرز) و یا لبه برنده مارپیچ باشد. مقدار این زاویه به گام مارپیچ لبه برنده تیغه فرز بستگی دارد. برای اجسام سخت مقدار این زاویه کم و در حدود ۱۰ تا ۳۵ درجه است و در اجسام نرم مقدار این زاویه بیشتر و بین ۲۵ تا ۴۵ درجه است. در جدول صفحه بعد زوایای تیغه فرزهای از جنس فولاد تندبر نشان داده شده است.

### ۴-۶-۲- سطوح فرز کاری

قبل از پرداختن به سطوح ایجاد شده بر روی لبه های تیغه فرز بایستی توجه کرد که به طور کلی سطوح در فرز کاری به دو دسته تقسیم می‌شوند:

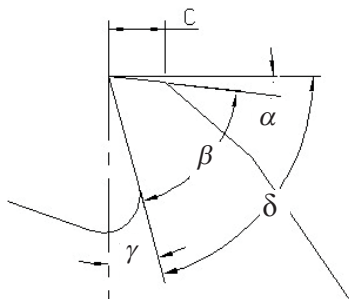
الف- سطوح تیغه فرز

ب- سطوح قطعه کار

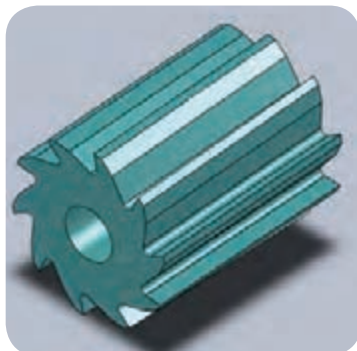
### ۱- سطوح واقع بر روی تیغه فرز:

الف- سطح براده: سطح براده به سطحی از تیغه فرز گفته می‌شود که در هنگام فرز کاری براده‌های برداشته شده از روی قطعه کار بر روی آن قرار می‌گیرد.

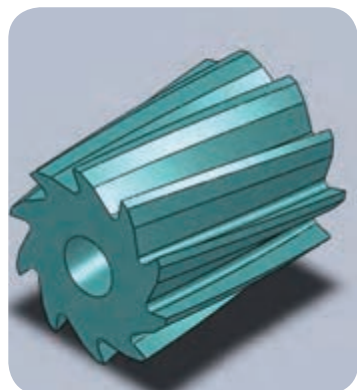
ب- سطح آزاد: سطح آزاد به سطحی از تیغه فرز گفته می‌شود که مقابل سطح برش قرار می‌گیرد و ممکن است به نام سطح فاز تیغه نیز نامیده شود.



معرفی زوایای اصلی در تیغه فرز



تیغه فرز دارای لبه برنده مستقیم



تیغه فرز دارای لبه‌های برنده مارپیچ







معرفی سطوح مختلف در فرایند فرز کاری

فرز کردن

مبنای تعداد دندانه ها و زاویه برش بر پایه تیغ فرز فولاد تندبر قرار دارد



نوع فرز	فولاد سسپل 75 kg/mm <sup>2</sup> استحکام					سود پرمانیت 180 kg/mm <sup>2</sup> استحکام					فولاد سسپل				
	تعداد دنده		زاویه برش			تعداد دنده		زاویه برش			تعداد دنده		زاویه برش		
	d	s	alpha	gamma	lambda	d	s	alpha	gamma	lambda	d	s	alpha	gamma	lambda
 <p>فلکی</p>	40	6	مخالف			40	10	مخالف			40	4	مخالف		
	50	6				50	10				50	4	8° 25° 45°		
	60	6	7°	10°	38°	60	10	4°	5°	35°	60	4			
	75	6				75	12				75	5	همراه		
	90	8	همراه			90	14	همراه			90	5	همراه		
	110	8				110	16				110	6			
	130	10	12°	16°	35°	130	16	8°	12°	30°	130	6	14°	30°	45°
150	10				150	18				150	8				
 <p>فلکی پیشانی تراش</p>	40	8				40	12				40	4			
	50	10				50	14	مخالف			50	5	مخالف		
	60	10	مخالف			60	14	مخالف			60	6	مخالف		
	75	10				75	16				75	6	8° 25° 35°		
	90	12	7°	10°	20°	90	18	4°	5°	20°	90	6	8° 25° 35°		
	110	12				110	20				110	7			
	130	14				130	22				130	8			
150	16				150	24				150	10				
 <p>چرخ</p>	50	10	مخالف			50	16	مخالف			50	4	مخالف		
	60	10				60	16				60	6	مخالف		
	75	12	alpha	gamma	lambda	75	18	alpha	gamma	lambda	75	6	alpha	gamma	lambda
	90	12	7°	12°	15°	90	20	5°	6°	10°	90	8	8°	25°	30°
	110	14				110	22				110	8			
	130	16				130	24				130	10			
	150	18	همراه			150	26	همراه			150	10	همراه		
175	18	alpha	gamma	lambda	175	28	alpha	gamma	lambda	175	12	alpha	gamma	lambda	
200	20	12°	18°	15°	200	30	8°	14°	12°	200	12	14°	30°	30°	
 <p>انگشتی</p>	10	4				10	6				10	3			
	12	4				12	6				12	3			
	14	5				14	6				14	3			
	16	5	مخالف			16	8	مخالف			16	3	مخالف		
	20	6	7°	8°	15°	20	8	4°	6°	15°	20	4	8°	20°	25°
	24	6				24	8				24	4			
	30	6				30	10				30	4			
36	6				36	10				36	5				
40	6				40	10				40	5				

## ۲-۸-۲- سطوح واقع بر قطعه کار:



سطوح مختلف در فرایند فرز کاری

الف- سطح کار: سطح کار به سطحی گویند که از روی آن براده برداری می‌شود.  
 ب- سطح برش: سطح برش به سطحی از قطعه کار گفته می‌شود که مستقیماً زیر لبه برنده تیغه فرز قرار می‌گیرد و از آن براده برداشته می‌شود.  
 ج- سطح کارشده: سطحی که پس از براده برداری از روی قطعه کار ظاهر می‌شود، سطح کار نامیده می‌شود.

## ۲-۷- نکات مورد توجه در نگهداری و استفاده از تیغه فرزها:



معرفی سطح کار شده در فرز کاری

تیغه فرزها گرانبه‌تر هستند و اگر در نحوه‌ی استفاده و انبار کردن آن دقت نشود آسیب خواهند دید. نکات زیر در طول عمر تیغه فرز تاثیر زیادی دارند.

- ۱- از تیغه فرز تیز استفاده کنیم. ماشین کاری به وسیله تیغه فرز کند به خراب شدن سطح ماشین کاری و لبه‌های تیغه فرز می‌انجامد. چرا که با سنگ‌زدن دیگر قادر نخواهید بود زوایای تیغه فرز را اصلاح کنید.
- ۲- تیغه فرز و قطعه کار باید محکم بسته شوند.
- ۳- از تعداد دور و سرعت پیش روی مناسب با توجه به جنس قطعه کار استفاده کنیم.
- ۴- از تیغه فرز مناسب برای عملیات ماشین کاری مورد نظر استفاده کنیم.
- ۵- تیغه فرزها را در یک تخته سوراخ‌دار نگهداری کنیم و هرگز آن‌ها را در تماس با یکدیگر قرار ندهیم.
- ۶- قبل از انبار کردن، تیغه فرزها را تمیز کنیم، بهتر است روی آن یک لایه نازک از روغن محافظ بمالیم.
- ۷- هرگز تیغه فرز را در روی میله فرز‌گیر با چکش جا نزنیم در صورتی که تیغه فرز به سختی در میل فرز برود، حتماً میله فرز را از وجود خراش و شکاف بازرسی کنیم.
- ۸- در موقع در آوردن تیغه انگشتی از ماشین فرز عمودی یک تخته در زیر تیغه فرز بگذاریم تا در اثر افتادن آسیب نبیند.

## ۸-۲- اصول بستن تیغه فرز

همان‌طور که در مبحث قبل گفته شد برای بستن انواع تیغه فرز بر روی محور ماشین فرز از میله فرز‌گیر و کلت استفاده می‌گردد. میله فرز‌گیر در اصل میله تیغه فرز‌گیر بوده است که به اختصار به آن میله فرز‌گیر گفته می‌شود. قبل از بستن تیغه فرز‌ها ابتدا باید میله فرز‌گیر را بر روی محور دستگاه طبق اصولی نصب کرد.

بنابراین ابتدا با انواع میله فرز‌گیر و قسمت‌های مختلف آن آشنا می‌شویم.

انواع میله فرز‌گیر:

۱- میله فرز‌گیر یک‌طرفه

۲- میله فرز‌گیر دو طرفه

۳- کلت



میله فرز‌گیر دو طرفه

### ۸-۲-۱- میله فرز‌گیر دو طرفه

از این نوع میله فرز‌گیر برای بستن تیغه فرز‌های سوراخ‌دار بر روی محور ماشین فرز‌های افقی استفاده می‌شود. این میله فرز‌گیر از بخش‌های مختلفی تشکیل شده است که مهم‌ترین آن‌ها عبارتند از: دنباله مخروطی، محور استوانه‌ای (ساق)، بوش‌های تنظیم کننده (پرکننده)، مهره سفت کننده.

در انتهای دنباله مخروطی میله فرز‌گیر سوراخی رزوه شده وجود دارد که با قرار گرفتن دنباله مخروطی در گلویی محور اصلی ماشین فرز می‌توان توسط پیچی که بیرون بدنه ماشین قرار دارد میله فرز‌گیر را سفت کرد.

میله فرز‌گیرها را با قطرهای مختلفی به بازار عرضه می‌کنند: قطر ۸-۱۰-

۱۳-۱۶-۲۲-۲۷-۳۲-۴۰- و....

(منظور از قطر، قطر ساقه میله فرز گیر یا محلی که تیغه فرز بر روی آن قرار می گیرد می باشد.)

بر روی میله فرز گیر بوش هایی در نظر گرفته شده است که توسط آن ها می توان تیغه فرز را در موقعیتی از میله فرز گیر تنظیم کرد. همچنین جای خاری بر روی ساقه میله فرز گیر به منظور اتصال موقت تیغه فرز و میله فرز گیر تعبیه شده است.

### ۲-۸-۲- میله فرز گیر یک طرفه

میله فرز گیر یک طرفه معمولاً برای بستن تیغه فرز های سوراخ دار بر روی محور ماشین فرز های عمودی و انیورسال به کار می رود.



میله فرز گیر یک طرفه

### ۳-۲-۸-۲- کُلت

تیغه فرز های پیشانی تراش، انگشتی و هر نوع دیگری که دارای دنباله استوانه ای هستند را در کُلت می بندند. کُلت ها بر روی محور اصلی ماشین های فرز عمودی استفاده می گردند. کلت درون سوراخ مخروطی گلویی دستگاه جا زده شده و به وسیله یک پیچ بلندی (میله کشش) محکم می شود.

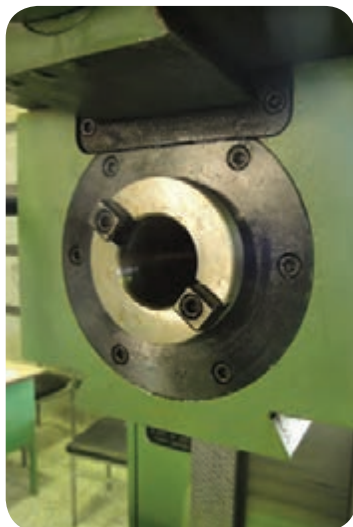


کُلت

## ۹-۲- اصول بستن میله فرزگیر روی محور ماشین

هنگام بستن میله فرزگیرها بر روی محور اصلی ماشین فرز، قواعد و اصولی را باید رعایت کرد که ضامن صحت کار و سلامتی دستگاه خواهد بود.

۱- ابتدا سوراخ مخروطی روی گلویی دستگاه را تمیز کنیم.



شکل گلویی دستگاه فرز

۲- دنباله مخروطی میله فرزگیر را تمیز کرده و آن را درون سوراخ مخروطی گلویی دستگاه طوری قرار می‌دهیم که شیار پیشانی میله فرزگیر با خار پیشانی گلویی در یک راستا قرار گیرند.



تمیز کردن دنباله میله فرزگیر

۳- در کلیه مراحل نصب میله فرزگیر و تیغه فرز، دور دستگاه را بر روی حداقل دور (دور سنگین) قرار می‌دهیم تا از چرخش محور جلوگیری کند.

۴- توسط پیچ بلندی (میله کشش) که در امتداد محور اصلی در پشت بدنه دستگاه قرار دارد، میله فرزگیر را به عقب کشانده و محکم کنیم.



بستن دنباله میله فرزگیر با مهره

بعد از محکم کردن میله فرزگیر می توان لنگی میله فرزگیر را با ساعت اندازه گیری کنترل کرد. (محور را با دست می چرخانیم).



کنترل لنگی میله فرزگیر با ساعت اندازه گیری

۵- در میله فرزگیرهای دو طرفه از یک یاتاقان نگهدارنده در طرف دیگر استفاده می شود که به عنوان تکیه گاه عمل می کند و از لنگی میله فرزگیر جلوگیری می کند.

## ۱۰-۲- نحوه بستن تیغه فرزها بر روی میله فرزگیر

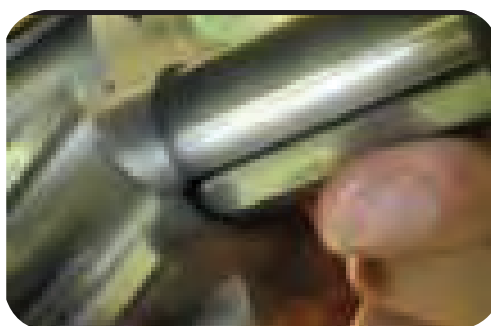
### ۱-۱۰-۲- نحوه بستن تیغه فرز بر روی میله فرزگیر دو طرفه

۱- بعد از نصب میله فرزگیر بر روی محور ماشین توسط بوش‌های تنظیم کننده، موقیعت تیغه فرز را تعیین می‌کنیم.



نحوه قرار دادن بوش بر روی میله فرزگیر

۲- با قرار دادن خار طولی بر روی ساقه میله فرزگیر، تیغه فرز را بر روی میله فرزگیر قرار می‌دهیم.



قرار دادن خار طولی بر روی ساقه میله فرزگیر

۳- بعد از قرار دادن تیغه فرز در موقیعت مناسب، بوش‌های دیگر را نیز بر روی میله فرزگیر قرار داده تا این‌که لبه بوش آخر هم‌راستا با قسمت رزوه شده سر میله فرزگیر برسد.

۴- مهره سر میله فرزگیر را با دست بسته و تا حدی محکم می‌کنیم.





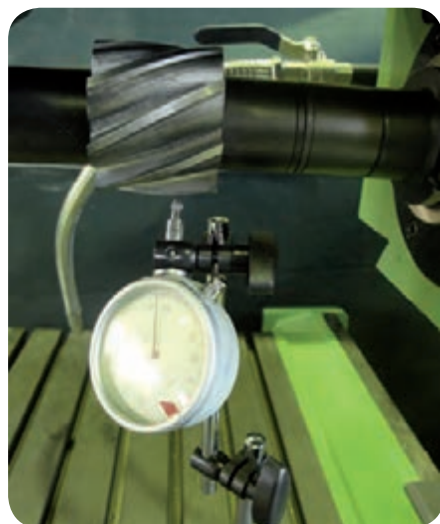
نحوه بستن مهره سر میله فرزگیر

۵- یاتاقان نگهدارنده سر میله فرزگیر را بر روی کشویی دستگاه قرار داده و تانزدیکی مهره سر محور پیش می بریم، سپس مهره را با آچار و بدون ضربه سفت می کنیم.



قرار دادن یاتاقان نگهدارنده سر میله فرزگیر را بر روی کشویی دستگاه

۶- پیچ سفت کننده یاتاقان را محکم می کنیم. تا در موقعیت خود تثبیت شود.  
۷- در صورت کوتاه یا بلند بودن میله فرزگیر، کشویی دستگاه قابل تنظیم می باشد.  
۸- در پایان کار دور بودن تیغه فرز را می توان با ساعت اندازه گیری کنترل کرد. (مقدار لنگی نباید از  $0/05$  بیشتر باشد). مقدار لنگی مجاز را می توان بر اساس کاتالوگ دستگاه هم به دست آورد.



کنترل دور بودن تیغه فرز با ساعت اندازه گیری

برای گرفتن تیغه فرز و استقرار آن بر روی میله فرزگیر از دستمال استفاده کنیم. لبه برنده تیغه فرزها باید سالم و عاری از آلودگی روغن و... باشد.



### ۲-۱۰-۲ نحوه بستن تیغه فرز بر روی میله فرزگیر یک طرفه

بستن تیغه فرز بر روی میله فرزگیر یک طرفه، مشابه بستن تیغه فرز بر روی میله فرز دوطرفه در ماشین‌های فرز افقی است. با این تفاوت که از یاتاقان استفاده نشده و میله فرزگیر، تنها از یک طرف بسته می‌شود.

### ۲-۱۰-۳ نحوه بستن تیغه فرز بر روی کُلت

بیشترین کاربرد کُلت برای بستن تیغه فرز انگشتی می‌باشد. جهت بستن تیغه فرز انگشتی ابتدا فشنگی را درون مهره جا می‌زنیم سپس تیغه فرز را داخل فشنگی قرار می‌دهیم مهره و تیغه فرز سوار شده بر روی آن را در قسمت رزوه شده دنباله کلت با آچار می‌بندیم. (دنباله کلت را قبلاً بر روی محور ماشین بسته‌ایم). داخل مهره دارای خار رینگی بوده تا اتصال موقتی را بین فشنگی و



میله فرزگیر یک طرفه

مه‌ره برقرار کند.



نحوه بستن تیغه فرز بر روی کُلت

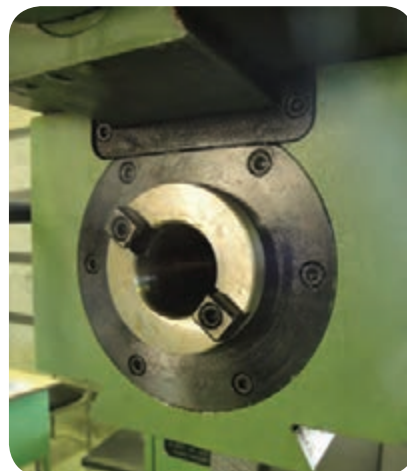


نحوه بستن کُلت بر روی دستگاه

هرگز فشنگی کلت را به تنهایی در درون دنباله مخروطی کلت جا نزنید. ابتدا آن را در داخل مه‌ره مخصوص قرار داده و بعد بر روی کلت ببندید. در غیر این صورت، خارج کردن فشنگی تنها با زحمت و صدمه دیدن آن امکان پذیر خواهد بود.

### ۱۱-۲ - اصول و نکات فنی که هنگام بستن میله فرز‌گیر و تیغه فرز باید رعایت کرد

الف- قبل از بستن و استقرار دنباله مخروطی میل فرز‌گیر بر روی محور اصلی، باید حتماً گلوبی محوری، با دستمال تمیز شود.



تمیز کردن گلوبی قبل از بستن میله فرز‌گیر

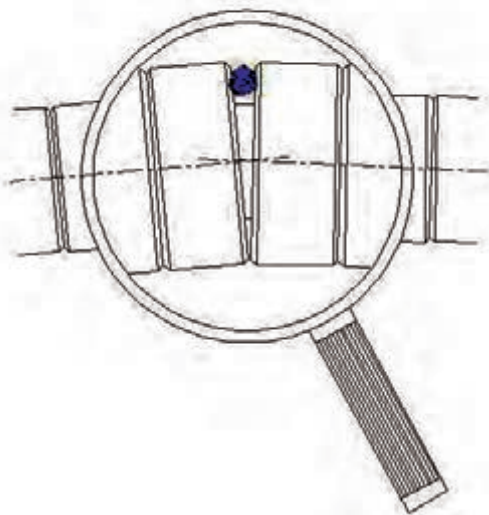
ب- جهت قرار گیری تیغه فرز و جهت گردش محور ماشین فرز به هم وابسته است و باید با هم مطابقت داشته باشند. این مورد در تیغه فرز های غلطکی و دندانه مارپیچ صادق بوده و باید تیغه فرز به گونه ای بسته شود که فشار محوری مخالف میله فرز گیر باشد.



توجه به جهت گردش تیغه فرزها در هنگام نصب

ج- تا حد امکان تیغه فرز نزدیک به یاتاقان نگهدارنده باشد تا از خمش میله فرز گیر جلوگیری شود.

د- در بین بوش های تنظیم کننده هیچ گونه براده ای نباشد. زیرا در شکل قرار گیری تیغه فرز تاثیر دارد.



دور کردن براده ها از بین بوشهای تنظیم کننده

د- تیغه فرز و میله فرزگیر را بعد از بستن با ساعت اندازه‌گیری از نظر لنگی کنترل می‌کنیم. برای اطمینان از صحت عمل پس از تماس نوک ساعت با ابزار عقربه ساعت را حدود نیم دور فشرده می‌کنیم.



کنترل دور بودن تیغه فرز از لنگی با ساعت اندازه‌گیری

## ۱۲-۲- نکات ایمنی هنگام بستن میله فرزگیر و

### تیغه فرز بر روی ماشین فرز

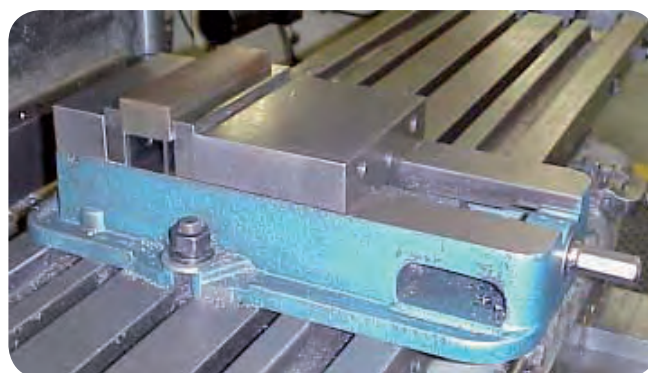
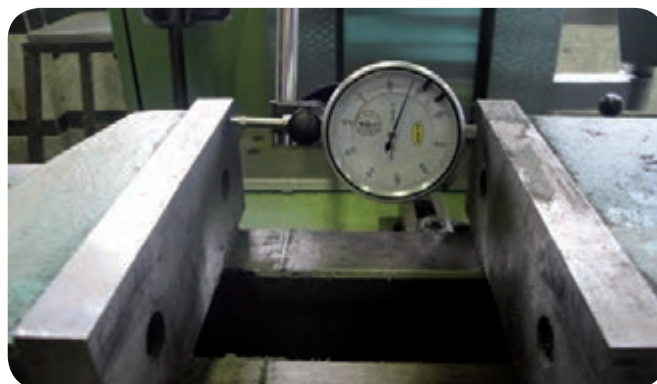
۱- در هنگام تعویض یا نصب میله فرزگیر و تیغه فرز، حتماً کلید اصلی ماشین خاموش باشد.  
۲- هنگام پیاده کردن میله فرزگیر در صورت سنگین بودن، حتماً در زیر آن و بر روی میز ماشین تخته‌ی چوبی یا پلاستیکی قرار دهید.

۳- برای باز و بسته کردن تیغه فرز از وسایل مخصوص به آن استفاده کنید.

۴- هنگام براده‌برداری حتماً از عینک استفاده می‌کنیم.  
۵- بدون قرار دادن یاتاقان متحرک از سفت کردن، ضربه زدن و شل کردن مهره سر میله فرزگیر خودداری شود.



## بستن گیره ساده روی میز ماشین فرز



شماره	تعداد	مشخصات قطعه	اندازه ماده اولیه	جنس ماده‌ی اولیه	شماره واحد کار	شماره کار عملی
-----	-----	-----	-----	-----	۲	۱
مقیاس: ۱:۱					هدف آموزشی:	زمان: ۲ ساعت
استاندارد: ISO					بستن و تنظیم گیره ساده روی میز ماشین فرز	درجه تولرانس:

جدول تجهیزات و ابزار		
تعداد	مشخصات فنی	ابزارهای لازم
۱	افقی، عمودی یا انیورسال	۱- ماشین فرز
۱	با قابلیت باز شدن فک‌ها از یکدیگر به طوری که ساعت اندازه‌گیر بین دو فک جا بگیرد. فک ثابت هم سطح صافی داشته باشد.	۲- گیره ساده
۱	مناسب مهرهای تثبیت گیره	۳- آچار
۱	ساعت اندازه‌گیر با پایه مغناطیس گونیا با طول خط‌کش بلند زاویه سنج با طول خط‌کش بلند	۴- ساعت اندازه‌گیر یا گونیا یا زاویه‌سنج
۱	با وزن حداقل نیم کیلوگرم	۵- چکش لاستیکی
۱	دارای مقطع مربع یا مستطیل با گوشه‌های قائم (در صورت مناسب نبودن سطح فک ثابت)	۶- بلوک صیقلی

مراحل انجام کار

شکل	شرح مراحل کار	ردیف
	<p>سطوح گیره و میز راهنما را تمیز و گیره را بر روی میز قرار دهید.</p>	<p>۱</p>
	<p>پیچ‌های گیره را کمی سفت کنید.</p>	<p>۲</p>
	<p>با ساعت، گونیا یا زاویه سنج گیره را موازی با میز کنید.</p>	<p>۳</p>
	<p>پیچ‌های گیره را کاملاً سفت کنید.</p>	<p>۴</p>
	<p>ارائه گزارش به هنرآموز محترم</p>	<p>۵</p>

ارزشیابی نهایی



## بستن گیره انیورسال



شماره	تعداد	مشخصات قطعه	اندازه ماده اولیه	جنس ماده‌ی اولیه	شماره واحد کار	شماره کار عملی
-----	-----	-----	-----	-----	۲	۲
مقیاس: ۱:۱			بستن گیره انیور سال			زمان: ۳ ساعت
استاندارد: ISO						درجه تولرانس:

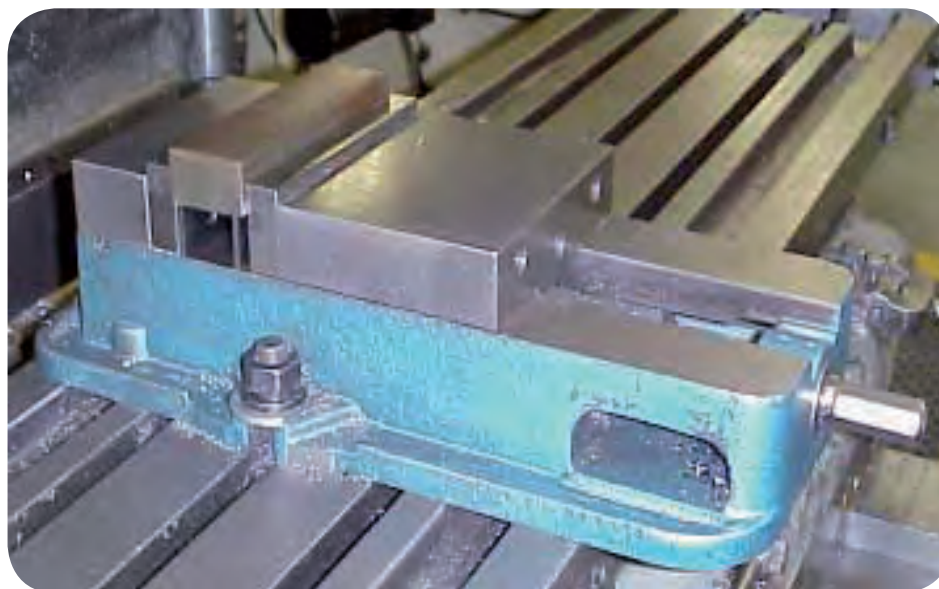
جدول تجهیزات و ابزار		
تعداد	مشخصات فنی	ابزارهای لازم
۱	افقی، عمودی یا انیورسال	۱- ماشین فرز
۱	ساده یا انیورسال با قابلیت باز شدن فکها از یکدیگر به طوری که ساعت اندازه گیر بین دو فک جا بگیرد. فک ثابت هم سطح صافی داشته باشد.	۲- گیره
۱	مناسب مهرهای تثبیت گیره	۳- آچار
۱	ساعت اندازه گیر با پایه مغناطیس. گونیا با طول خط کش بلند. زاویه سنج با طول خط کش بلند.	۴- ساعت اندازه گیر یا گونیا یا زاویه سنج
۱	با وزن حداقل نیم کیلوگرم.	۵- چکش لاستیکی
۱	دارای مقطع مربع یا مستطیل با گوشه های قائم. در صورت مناسب نبودن سطح فک ثابت	۶- بلوک صیقلی

### مراحل انجام کار

ردیف	شرح مراحل کار	شکل
۱	سطوح گیره و میز راهنما را تمیز و گیره را بر روی میز قرار دهید.	
۲	از صفر بودن شاخص‌ها اطمینان حاصل کنید.	
۳	پیچ‌های گیره را کمی سفت کنید.	
۴	با ساعت، گونیا یا زاویه سنج گیره را موازی با میز کنید.	
۵	پیچ‌های گیره را به طور کامل سفت کنید.	
۶	ارائه گزارش به هنرآموز محترم	

ارزشیابی نهایی

## تنظیم و بستن قطعه در گیره



شماره	تعداد	مشخصات قطعه	اندازه ماده اولیه	جنس ماده‌ی اولیه	شماره واحد کار	شماره کار عملی	
-----	۱	شمش مکعب	-----	-----	۲	۳	
		مقیاس: ۱:۱	بستن و تنظیم قطعه کار در گیره			هدف آموزشی:	زمان: ۳ ساعت
		استاندارد: ISO:					

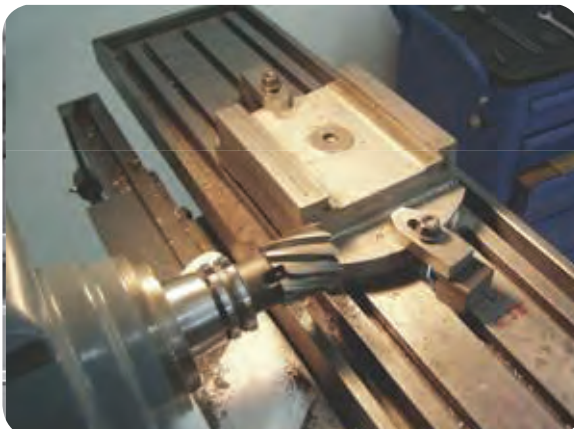
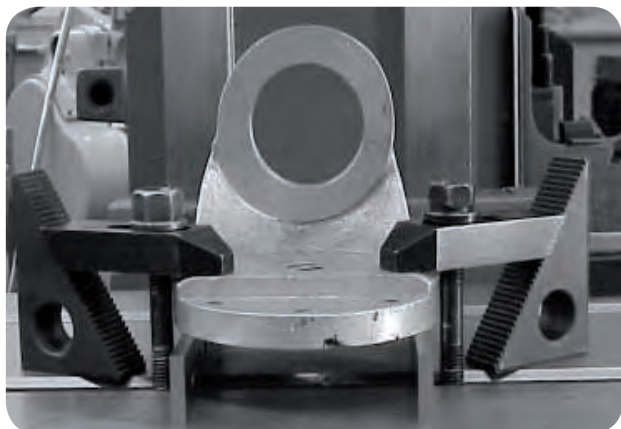
جدول تجهیزات و ابزار		
تعداد	مشخصات فنی	ابزارهای لازم
۱	افقی، عمودی یا انیورسال	۱- ماشین فرز
۱	با قابلیت باز شدن فکها از یکدیگر با هر مکانیزمی	۲- گیره با فکهای موازی
۱	مناسب مهره‌های تثبیت گیره	۳- آچار
۱	ساعت اندازه گیر با پایه مغناطیس.	۴- ساعت اندازه گیر
۱	با وزن حداقل نیم کیلوگرم.	۵- چکش لاستیکی
۱	دارای مقطع مربع یا مستطیل با گوشه‌های قائم.	۶- شمش زیرکاری
۱	به عنوان قطعه کار با ابعاد دلخواه	۷- قطعه مکعبی
۱	قطر دلخواه ترجیحاً ۱۰ تا ۲۰ میلیمتر	۸- میلگرد با سطح صاف

مراحل انجام کار

ردیف	شرح مراحل کار	شکل
۱	گیره را بر روی میز بسته و آن را ساعت کنید.	
۲	سطح داخل گیره، فک‌ها و شمش زیرکاری را تمیز کنید.	
۳	قطعه را بر روی شمش گذاشته و به فک ثابت تکیه دهید. گیره را ببندید تا فک متحرک به قطعه نزدیک شود. میله گرد را بین قطعه و فک متحرک قرار دهید.	
۴	در حین سفت کردن گیره بر روی قطعه با چکش لاستیکی ضربه بزنید.	
۵	کنترل کنید شمش به قطعه کاملاً چسبیده باشد. این کار با اندکی جابجا کردن شمش مشخص می‌شود.	
۶	ارائه گزارش به هنرآموز محترم	

ارزشیابی نهایی

## بستن قطعه با انواع روبنده



شماره	تعداد	مشخصات قطعه	اندازه ماده اولیه	جنس ماده‌ی اولیه	شماره واحد کار	شماره کار عملی	
-----	۱	شمش مکعبی	-----	-----	۲	۴	
		مقیاس: ۱:۱	بستن قطعه با انواع روبنده			هدف آموزشی:	زمان ۳ ساعت
		استاندارد ISO					

## جدول تجهیزات و ابزار

تعداد	مشخصات فنی	ابزارهای لازم
۱	افقی، عمودی یا انیورسال	۱- ماشین فرز
حداقل ۲	مناسب شکل قطعه کار (ساده یا یک سرجاخورده)	۲- روبنده و پیچ و مهره
۱	مناسب برای مهره‌ها	۳- آچار
۱	یک ورق یا قطعه کار بزرگ به شکل و ابعاد دلخواه	۴- قطعه کار مناسب



مراحل انجام کار		
شکل	شرح مراحل کار	ردیف
	سطح میز و شیارهای آن را کامل تمیز کنید	۱
	سطوح قطعه کار را کاملا تمیز و روبندهای مناسب با شکل قطعه را انتخاب کنید.	۲
	روبندها را با پیچ و مهره مخصوص بر روی قطعه محکم کنید.	۳
	بررسی کنید روبندها در حین کار مزاحمتی ایجاد نکنند	۴
	ارائه قطعه کار یا گزارش به هنرآموز محترم	۵
ارزشیابی نهایی		

## بستن تیغه فرز بر روی میله فرزگیر و دور کردن آن



شماره	تعداد	مشخصات قطعه	اندازه ماده اولیه	جنس ماده‌ی اولیه	شماره واحد کار	شماره کار عملی
-----	۱	شمش مکعبی	-----	-----	۲	۵
		مقیاس: ۱:۱	هدف‌های آموزشی: بستن تیغه فرز و دور کردن آن			زمان: ۳ ساعت
		استاندارد: ISO				درجه تولرانس:

جدول تجهیزات و ابزار

تعداد	مشخصات فنی	ابزارهای لازم
۱	فرز افقی	۱- ماشین فرز
حداقل ۲	ترجیحاً غلطکی	۲- تیغه فرز سوراخ‌دار
۱	دو طرفه	۳- میله فرزگیر و متعلقات آن شامل بوش تنظیم کننده، مهره تثبیت (متناسب با قطر سوراخ تیغه فرز) دو طرفه ۱
۱	متناسب با آچارخور مهره	۴- آچار
۱	با پایه مغناطیس	۵- ساعت اندازه‌گیری

مراحل انجام کار

شکل	شرح مراحل کار	ردیف
	سطوح داخلی محل قرارگیری میله فرز و سطوح بیرونی میله فرز را پاک کنید.	۱
	میله فرزگیر را در دستگاه جا بزنید و مهره انتها را ببندید.	۲
	چند بوش را در میله فرزگیر بگذارید.	۳

	<p>تیغه فرز را بر روی میله فرزگیر و در راستای خار قرار دهید.</p>	<p>۴</p>
	<p>چند گوش پرکننده بعد از تیغه فرز قرار دهید.</p>	<p>۵</p>
	<p>یاتاقان را جا بزنید و مهره تثبیت را محکم کنید.</p>	<p>۶</p>
	<p>با ساعت اندازه‌گیری، دور بودن تیغه فرز و لنگی احتمالی آن را کنترل کنید.</p>	<p>۷</p>
	<p>در صورت لنگی بیش از حد مراحل ۴ به بعد را کنترل کنید.</p>	<p>۸</p>
<p>ارائه قطعه کار یا گزارش به هنر آموز محترم</p>	<p>۹</p>	
<p>ارزشیابی نهایی</p>		

## بستن تیغه فرز با استفاده از کُلت



شماره	تعداد	مشخصات قطعه	اندازه ماده اولیه	جنس ماده اولیه	شماره واحد کار	شماره کار عملی
-----	۱	شمش مکعبی	-----	-----	۲	۶
مقیاس: ۱:۱			بستن تیغه فرز با استفاده از کُلت			زمان: ۳ ساعت
استاندارد ISO						درجه تولرانس:

جدول تجهیزات و ابزارها		
تعداد	مشخصات فنی	ابزارهای لازم
۱	عمودی	۱- ماشین فرز
حداقل ۲	تیغه فرز انگشتی حداقل با دو قطر متفاوت	۲- انواع تیغه فرز انگشتی
۱	همراه با فشنگی متناسب با قطر تیغه فرز انتخابی	۳- کُلت
۱	متناسب با میله کشش‌ها	۴- آچار آلن
۱	آچار مخصوص (معروف به آچار گلوبی)	۵- آچار کُلت

مراحل انجام کار		
شکل	شرح مراحل کار	ردیف
	فشنگی را درون مهره کُلت جا بزنید.	۱
	تیغه فرز انگشتی را درون فشنگی قرار دهید.	۲
	مهره را روی کُلت ببندید.	۳

	<p>سطوح داخلی محل قرار گیری کُلت را پاک کنید</p>	<p>۴</p>
	<p>سطوح بیرونی کُلت را پاک کنید.</p>	<p>۵</p>
	<p>کُلت را در گلویی دستگاه جا بزنید.</p>	<p>۶</p>
	<p>با آچار، میله کشنده را از بالا سفت کنید تا کُلت را به سمت بالا بکشد.</p>	<p>۷</p>
	<p>با ساعت اندازه گیری لنگی تیغه فرز را اندازه بگیرید.</p>	<p>۸</p>
	<p>در صورت لنگی بیش از حد، مراحل ۴ به بعد را کنترل کنید.</p>	<p>۹</p>
	<p>ارائه قطعه کار یا گزارش به هنر آموز محترم</p>	<p>۱۰</p>
<p>ارزشیابی نهایی</p>		

سؤالات نظری ( ۱۵ دقیقه)

ارزشیابی پایانی



سؤالات صحیح و غلط:

- ۱- جهت تعویض سریع قطعه کار از گیره هیدرولیک بیشتر استفاده می شود.
- ۲- میله فرز نشان داده شده، میله فرزگیر دو طرفه نام دارد.

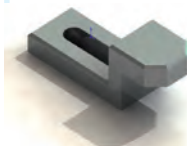
سؤالات کوتاه پاسخ یا جای خالی:

- ۳ - برای کنترل مستقیم بودن فکهای گیره ساعت را به.....می بندیم.
- ۴- تیغه فرز نشان داده شده زیر با استفاده از کدام میله فرزگیر قابل استفاده است؟



سؤالات چند گزینه‌ای:

- ۵- کدام یک از روش‌های زیر برای تنظیم گیره کاربرد ندارد؟
  - الف- تنظیم با ساعت اندازه گیری
  - ب- تنظیم با صفحه گونیایی
  - ج- تنظیم با زاویه سنج
  - د- تنظیم با گونیا
- ۶- کدام روش بستن قطعه مناسب تر است؟
  - الف- بستن بدون زیرکاری
  - ب- بستن با میله گرد به عنوان زیرکاری
  - ج- بستن با شمش مکعبی به عنوان زیرکاری
  - د- مورد ب و ج
- ۷- جهت بستن قطعه کار بر روی ماشین فرز از کدام وسایل زیر می توان استفاده کرد؟
  - الف- گیره
  - ب- روبنده
  - ج- صفحه گونیایی
  - د- همه موارد



سؤالات تشریحی:

- ۸- انواع گیره‌های متداول در فرزکاری را نام ببرید.
- ۹- صفحه گونیایی چه کاربردی دارد؟
- ۱۰- روبنده نشان داده شده در شکل زیر چه نوع روبنده ای است و در چه مواردی کاربرد دارد؟



واحد کار ۳





**هدف کلی:** توانایی کف تراشی، گونیا کاری، پیشانی تراشی و پله تراشی در فرز کاری

### اهداف رفتاری:

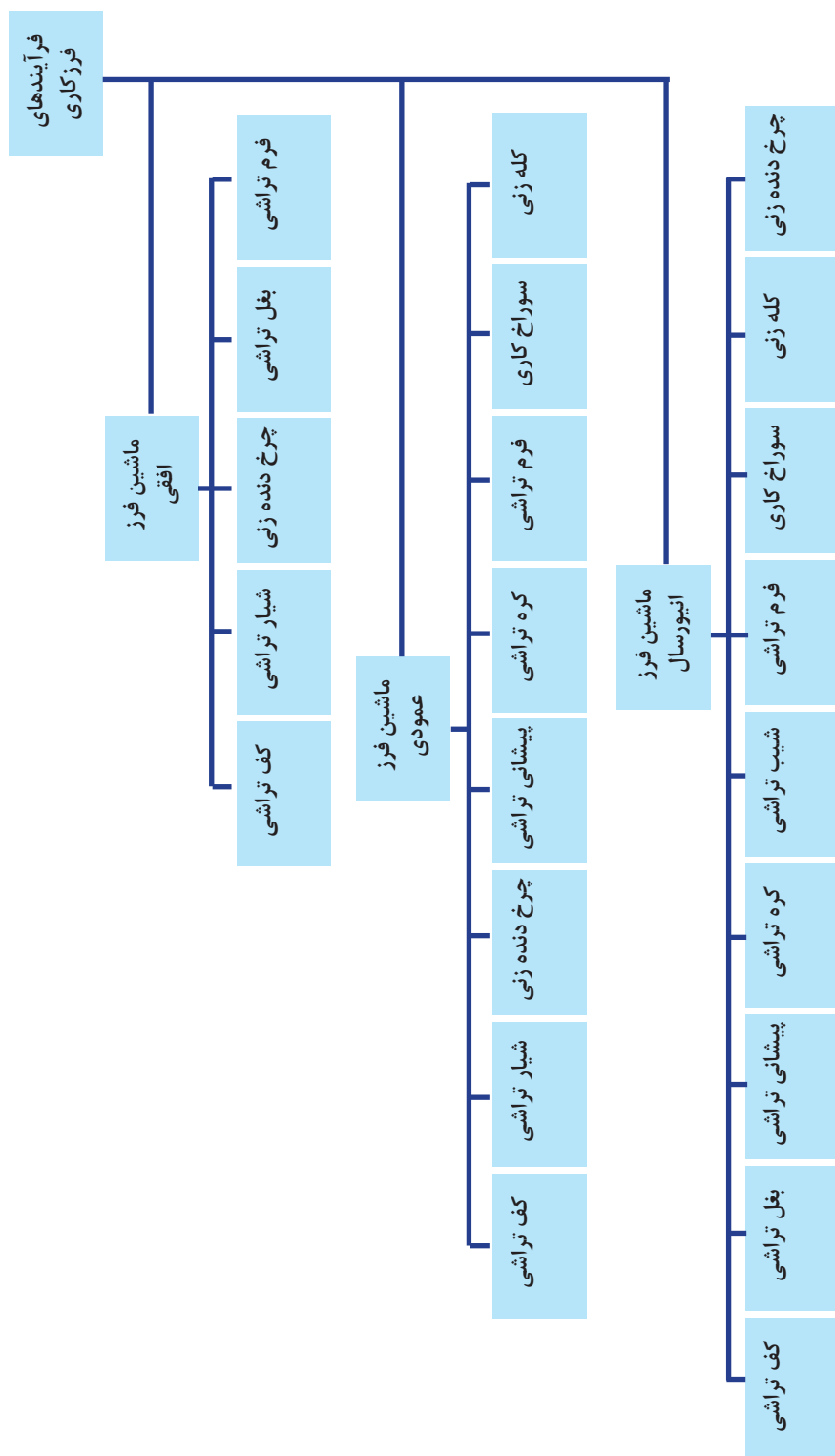
پس از آموزش این واحد کار از فراگیر انتظار می‌رود:

- ۱- انواع عملیات‌های قابل انجام بر روی ماشین‌های فرز را نام ببرد.
- ۲- مناسب‌ترین ابزار را برای انجام فرایندهای فرز کاری انتخاب کند.
- ۳- تنظیم دور و پیشروی بر روی ماشین فرز را انجام دهد.
- ۴- نوع مایع خنک کننده را بر مبنای جنس قطعه کار انتخاب کند.
- ۵- کف تراشی با ماشین فرز افقی را انجام دهد.
- ۶- کف تراشی با ماشین فرز عمودی را انجام دهد.
- ۷- گونیا کاری با ماشین فرز افقی را انجام دهد.
- ۸- گونیا کاری با ماشین فرز عمودی را انجام دهد.
- ۹- پیشانی تراشی با ماشین فرز افقی را انجام دهد.
- ۱۰- پیشانی تراشی با ماشین فرز عمودی را انجام دهد.
- ۱۱- پله تراشی با ماشین فرز افقی را انجام دهد.
- ۱۲- پله تراشی با ماشین فرز عمودی را انجام دهد.

زمان آموزش		توانایی کف تراشی، گونیا کاری، پیشانی تراشی و پله تراشی در فرزکاری
عملی	نظری	
۱۰۰ ساعت	چهار ساعت و ۳۰ دقیقه	ارزشیابی ورودی و پایانی توسط هنرآموز و ثبت در برگه ارزشیابی
یک ساعت	۳۰ دقیقه	
۱۰۶ ساعت		جمع

### پیش آزمون: (۱۵ دقیقه)

- ۱- آیا با تیغه فرزهایی که آشنا شده اید می توان هم کف و هم دیواره قطعه کار را فرزکاری کرد؟
- ۲- عمود بودن دو سطح نسبت به هم را چگونه کنترل کنیم؟
- ۳- آیا ترتیب ماشین کاری شش وجه یک مکعب مهم است؟
- ۴- آیا تعداد دور تیغه فرز در کیفیت سطح ماشین کاری شده تاثیر دارد؟



### ۳-۱- اصول کف تراشی، گونیا کاری، پیشانی تراشی، بغل تراشی و پله تراشی

همان طور که اشاره شد کارایی بالای ماشین فرز، عملیات مختلف را روی آن انجام پذیر می سازد. با مطالعه دقیق نقشه کار، می توان روش فرز کاری و نوع ابزار مناسب را تعیین کرد. عملیات مختلفی را می توان جهت ایجاد قطعات بر روی ماشین فرز انجام داد. سطوح تخت، شیب دار، سطوح منحنی و انواع شیارها با استفاده از ماشین فرز تولید می شوند.



کف تراشی با تیغه فرز غلطکی و با استفاده از ماشین فرز افقی

#### ۱-۱-۳- کف تراشی<sup>۱</sup>

معمولاً قبل از شکل دهی به یک قطعه کار، سطوح آن را صاف و عاری از ناصافی می کنند. براده برداری از سطوح رویی قطعه کار را کف تراشی گویند. این فرایند می تواند با ماشین فرز عمودی، افقی و انیور سال صورت گیرد.

#### ۱- کف تراشی با ماشین فرز افقی

همان گونه که گفته شد با استفاده از ماشین فرز افقی می توان سطوح قطعه را کف تراشی کرد. برای این کار پیش نیازهایی را می بایست فراهم کرد از جمله تنظیمات دستگاه و قطعه کار.

در دستور کار شماره یک مراحل کف تراشی یک قطعه آورده شده که شامل ملزومات اولیه و تنظیمات لازم جهت فرایند کف تراشی می باشد.

#### ۲- کف تراشی با ماشین فرز عمودی

همان طور که گفته شد عملیات کف تراشی علاوه بر ماشین فرز افقی با استفاده از ماشین فرز عمودی نیز امکان پذیر است. ابزارهای کف تراشی در ماشین فرز عمودی شامل ابزار کف تراش تیغچه دار و تیغه فرزهای انگشتی می باشد.



نمونه ای از تیغه فرز تیغچه دار

#### نکات قابل توجه در کف تراشی با ماشین های فرز عمودی:

در فرایند کف تراشی با استفاده از تیغه فرزهای پیشانی تراش در ماشین های فرز عمودی، باید دقت کنیم که بیشترین حجم براده با لبه های محیطی تیغه فرز برداشته می شود و لبه های کف تیغه فرز عموماً براده های کمی را برداشته و جهت تمیز کاری سطح و دور کردن براده ها به کار می روند.

## نحوه مماس کردن ابزار با سطح قطعه کار

پس از اطمینان از انجام صحیح بستن گیره و تنظیم دستگاه فرز و کنترل نکات ایمنی با روشن کردن ماشین می‌توان به روش زیر ابزار را با سطح قطعه کار مماس کرد:

استفاده از کاغذی نازک (مثلاً کاربن) بین سطح مورد نظر و تیغه فرز و نزدیک کردن آهسته تیغه فرز به سطح کار، که به محض تماس تیغه فرز با کاغذ می‌توان گفت که تیغه فرز با کار مماس شده است و یا حداقل فاصله که به اندازه ضخامت کاغذ می‌باشد وجود دارد.



روش مماس کردن ابزار با سطح قطعه کار

### ۲-۳- روش‌های براده برداری

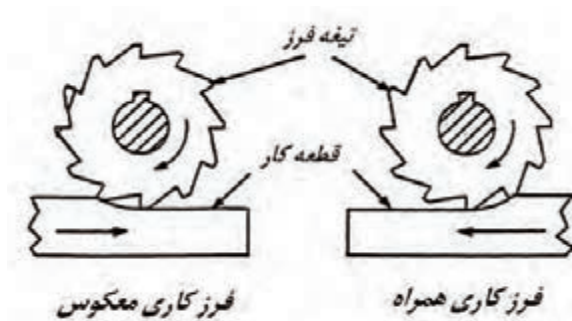
در عملیات فرزکاری جهت حرکت ابزار بر روی قطعه کار، باعث ایجاد روش‌های براده برداری می‌شود. این روش‌ها عبارتند از:

۱- همراه (نوع فشاری)

۲- معکوس (مخالف)

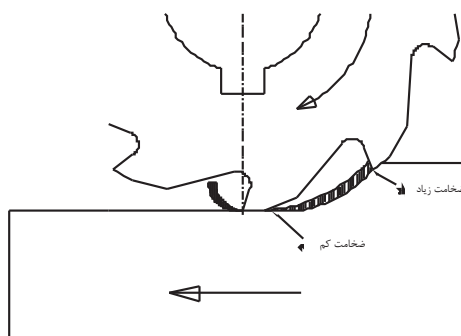
#### ۱-۲-۳- روش براده برداری همراه

شکل زیر براده برداری معکوس و همراه را نشان می‌دهد.



نمایش براده برداری معکوس و همراه

در این روش جهت حرکت پیش روی میز دستگاه (قطعه کار) و دوران تیغه فرز هم جهت با هم می‌باشد. در روش همراه، براده‌ها با ضخامت زیاد از سطح قطعه کار شروع به جدا شدن کرده و در انتها با حداقل ضخامت از کار جدا می‌شوند. نیروی برشی در این حالت سعی در چسباندن قطعه به میز ماشین را دارد.



### مزایا:

- براده برداری همراه
- ۱- عدم سُر خوردن لبه های برنده تیغه فرز که باعث صافی سطح بهتری نسبت به روش معکوس می‌شود.
  - ۲- به علت فشردگی شدن قطعه به سطح میز می‌توان قطعات نازک را براده برداری نمود
  - ۳- در این روش بدلیل هم جهت بودن حرکت میز و تیغه فرز کاهش حدود ۲۰ درصد در توان مصرفی به منظور براده برداری را خواهیم داشت.

### معایب:

- ۱- این روش براده برداری در ماشین هایی که لقی میز گرفته نشده است، قابل استفاده نیست و ممکن است تیغه فرز به علت کشیده شدن قطعه کار به زیر لبه های برنده آن و افزایش سطح براده بشکند.
- ۲- این روش در براده برداری از قطعات ریخته گری شده و قطعاتی که دارای سطح سخت کاری شده هستند استفاده نمی‌شود.

### ۲-۲-۳- روش براده برداری معکوس

در این روش جهت پیشروی قطعه کار مخالف جهت دوران تیغه فرز بوده و نیروی برشی سعی در جدا کردن قطعه کار از میز را دارد بنابراین سطح قطعه کار کمی موج دار خواهد شد.

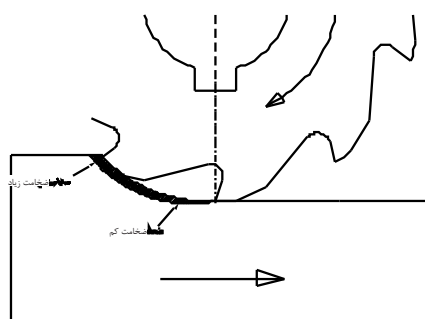
این روش باعث می‌شود، لقی بین پیچ و مهره میز دستگاه گرفته شود. در ماشین‌های فرز معمولی باید از روش براده برداری معکوس استفاده کرد.



### معايب:

۱- در شروع کار، براده برداشته شده به قدری نازک است که تیغه فرز تمایل به سر خوردن بر روی قطعه کار را دارد.

۲- سر خوردن‌های پی در پی در سطح کار علائمی را ایجاد می‌کند (خطوط برجسته) که بعد از اتمام فرزکاری با چشم قابل مشاهده است.



براده برداری معکوس



تصویر واقعی از براده برداری معکوس

با تنظیم صحیح اهرم‌های محکم کننده میز ماشین می‌توان کیفیت سطح ایجاد شده (خطوط برجسته) در روش معکوس را به حداقل رسانید.

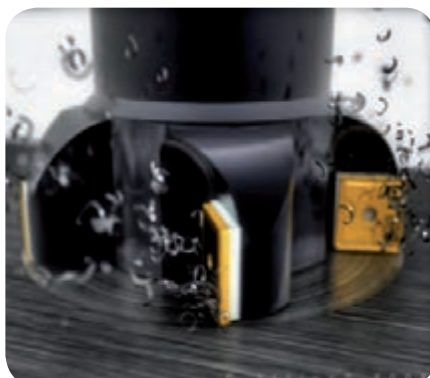
در مورد تیغه فرزهای غلطکی جهت قرار گرفتن آنها روی میله فرزگیر بایستی به گونه‌ای باشد تا با جهت دوران میله فرزگیر هماهنگ شود در غیر این صورت پشت تیغه فرز با کار درگیر شده و ابزار آسیب می‌بیند.

جهت گردش ابزار در هر دو روش معکوس و همراه ثابت است و نحوه حرکت قطعه نسبت به ابزار نوع معکوس یا همراه بودن را تعیین می‌کند.

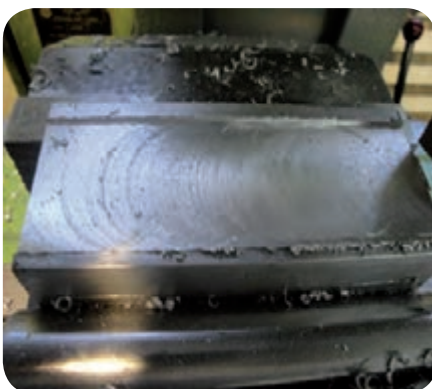
در مورد تراشیدن سطوح به وسیله تیغه فرز کف تراش اگر تیغه فرز را در مرکز سطح مورد تراش قرار دهیم و کل ابزار با قطعه درگیر باشد، سطح کار نامطلوب خواهد شد. علت این امر در ادامه توضیح داده خواهد شد.



کف تراشی یک تیغه فرز تیغچه دار

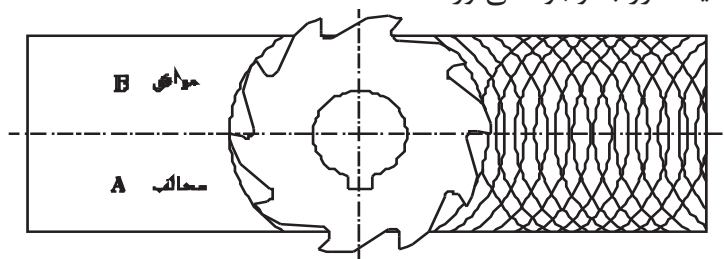


کف تراشی یک تیغه فرز تیغچه دار



نا مطلوب بودن سطح قطعه به دلیل درگیری کل ابزار با قطعه کار

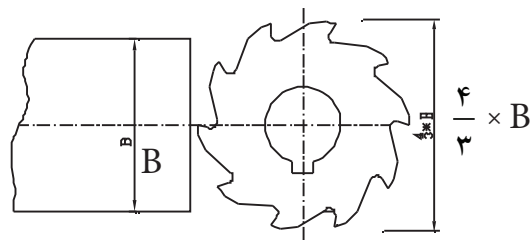
همان طور که در شکل دیده می شود تیغه فرز و جهت پیشروی میز در قسمت A به روش معکوس و در قسمت B به روش همراه خواهد بود و چون در قسمت B گردش تیغه فرز باعث کشیدن میز به طرف خود می شود اثرات نامطلوبی برای کار و تیغه فرز به وجود می آورد.



نمایش علت نا مطلوب بودن سطح قطعه به دلیل درگیری کل ابزار با قطعه کار

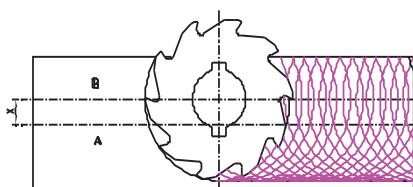
برای رفع این مشکل دو راه حل وجود دارد:

الف- در صورت امکان قطر تیغه فرز بزرگ تر از پهناي کار و حداقل  $\frac{4}{3}$  عرض سطح قطعه کار انتخاب گردد.



بزرگتر بودن قطر ابزار از پهناي قطعه کار؛ یک روش برای بهبود کیفیت سطح

ب- تیغه فرز را طوری روی سطح کار قرار می‌دهیم که  $\frac{2}{3}$  قطر تیغه فرز یک طرف خط مرکز قطعه و  $1$  دیگر در طرف مقابل قرار گیرد. ( $\frac{2}{3}$  در قسمت A و  $1$  در قسمت B باشد) با این کار تمامی سطح در گیر لبه‌ی تیغه فرز به صورت  $3$  موافق با جهت پیشروی میز خواهد شد.



روشی دیگر برای بهبود کیفیت سطح

کلیه مراحل محاسباتی و تنظیمی قطعه و تیغه فرز مانند فرایند ماشین کاری با ماشین فرز افقی می‌باشد.

جهت آشنایی با عملیات کف تراشی توسط ماشین فرز عمودی دستور کار شماره ۳ را پیگیری می‌کنیم.

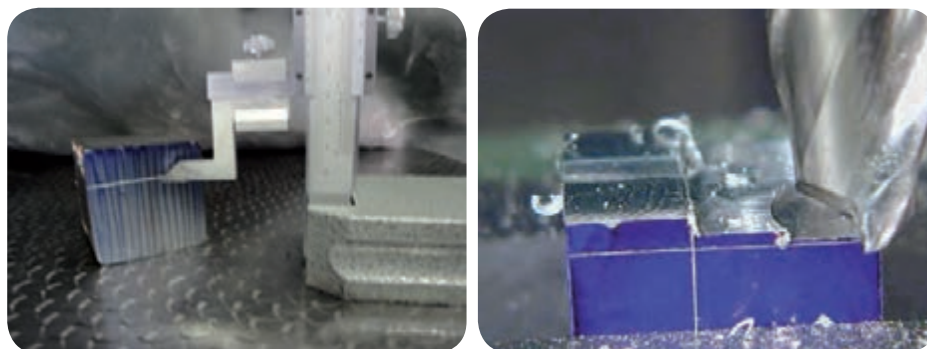
پس از تراشیدن هر سطح ضرورت دارد لبه‌های قطعه را پلیسه‌گیری کنیم تا در تماس با فک‌های گیره فاصله ایجاد نشود و همچنین در اندازه‌گیری دچار خطا نشوید.

استفاده از مواد خنک کننده در مراحل مختلف فرز کاری علاوه بر افزایش عمر ابزار، کیفیت سطح را نیز بالاتر می‌برد.

رعایت کلیه موارد ایمنی و نکات فنی در مورد دستگاه الزامی است.

### نحوه خط‌کشی قطعه کار

به منظور دقت بیشتر در فرز کاری سطوح می‌توان با استفاده از صفحه صافی، کولیس پایه‌دار و به طریق زیر قطعه را خط‌کشی نمود. رنگی کردن سطح قطعه کار با موادی چون کات کبود، دوده و یا ماژیک باعث مشخص‌تر شدن خطوط سطح قطعه می‌شود.



خط‌کشی قطعه کار جهت کنترل بهتر در هنگام براده برداری

### ۳-۳- تنظیم حرکت پیشروی و تعداد دور ماشین فرز

جهت عملیات فرزکاری، دو مشخصه مهم بایستی محاسبه و بر روی دستگاه تنظیم گردد:

۱- پیشروی (سرعت حرکت خطی قطعه کار)

۲- عده دوران (تعداد گردش تیغه فرز)

همان‌طور که اشاره شد حرکات طولی و عرضی و باردهی (حرکات خطی) به دو شکل دستی و اتوماتیک انجام می‌گیرد. در حالت دستی، با چرخش فلکه حرکت میز توسط فرزکار اتفاق می‌افتد.



فلکه‌های دستگاه برای جابجایی دستی



اهرم حرکت اتوماتیک، فلکه‌های دستی و قفل کننده

حرکت چرخش فلکه توسط دست بایستی پیوسته و به آرامی صورت گیرد در غیر این صورت احتمال شکستن ابزار وجود دارد.

در استفاده از اهرم‌های حرکت اتوماتیک، میزان جابجایی بر حسب میلی‌متر بر دقیقه قابل تنظیم می‌باشد.

### نرخ پیشروی<sup>۱</sup>

با حرکت چرخشی ابزار قطعه کار آرام آرام به آن نزدیک می‌شود.

مقدار حرکت قطعه از مقابل ابزار به ازای یک دور گردش ابزار را پیشروی می‌گویند.

تعیین مقدار پیشروی وابسته به چندین عامل است:

الف- جنس ابزار

ب- جنس قطعه کار

ج- قطر تیغه فرز

د- عمق و پهنای برش

ه- نوع ابزار

و- کیفیت سطح

ز- توان ماشین

هر کدام از موارد فوق در میزان پیشروی تعیین کننده‌اند که بعضی از آنها در روابط ریاضی گنجانده شده و برخی نیز در جداول مربوطه در نظر گرفته می‌شوند. نرخ پیشروی می‌توان بر اساس عده دوران، مقدار پیشروی به ازای هر دندانه و تعداد دندانه‌های تیغه فرز محاسبه کرد:

$$S = Sz \times Z \times n$$

که در آن  $S$  نرخ پیشروی تیغه فرز در واحد زمان (دقیقه)،  $Sz$  مقدار پیشروی به ازای هر دندانه تیغه فرز و  $Z$  تعداد دندانه تیغه فرز و  $n$  تعداد دوران تیغه فرز در دقیقه می‌باشد.

میزان جابجایی میز (قطعه کار) در واحد زمان را نرخ پیشروی می‌گویند. معمولاً نرخ پیشروی را بر حسب میلی‌متر در دقیقه بیان می‌کنند.

<sup>۱</sup>-Feed Rate

در صورتیکه تیغه فرز کند باشد بایستی مقدار پیشروی را از حد معمولی (نرمال) کمتر انتخاب کنیم.

### عده دوران<sup>۱</sup>

همان طور که می دانیم آنچه که بر روی ماشین فرز یا هر نوع ماشین ابزاری قابل تنظیم است، سرعت پیشروی و عده دوران می باشد.

به تعداد چرخش ابزار در واحد زمان (بر حسب دقیقه) عده دوران گفته می شود. واحد آن دور بر دقیقه (RPM)  $\frac{u}{\text{min}}$  می باشد.

عواملی که با توجه به آنها تعداد دور ماشین را تعیین می کنیم عبارتند از:

الف- قطر ابزار

ب- جنس ابزار

ج- جنس قطعه کار

د- سرعت برش

### سرعت برش<sup>۲</sup>

منظور از سرعت برش در فرزکاری عبارتست از مقدار راهی که لبه برنده تیغه فرز در یک دقیقه بر حسب متر طی می کند.

رابطه سرعت برش در عملیات فرزکاری عبارتست از:

$$v = \frac{d \times \pi \times n}{1000}$$

d: قطر تیغه فرز بر حسب میلیمتر

n: عده دوران قابل تنظیم بر حسب دور بر دقیقه

v: سرعت برش بر حسب متر بر دقیقه

مثال ۱:

در فرزکاری یک قطعه فولاد معمولی با تیغه فرز انگشتی به قطر ۱۰ میلیمتر،

۱-Number of revolution

۲-Revolution Per Minute

۳-Cutting speed

عده دوران محاسباتی و تنظیمی را مشخص کنید. اگر بر روی دستگاه امکان تنظیم عده دوران‌های زیر وجود داشته باشد. سرعت برشی ابزار را  $v = 17 \text{ m/min}$  در نظر بگیرید.

۱۰۰۰-۷۱۰-۵۵۰-۵۰۰-۳۵۵-۲۵۰-۲۰۰-۰۵۱

$$V = \frac{d \times \pi \times n}{1000}$$

$$\Rightarrow n = \frac{v \times 1000}{\pi \times d}$$

$$\Rightarrow n = \frac{17 \times 1000}{3.4 \times 10} = 541.40$$

$n = 550$  انتخابی

پس از انجام محاسبات و یا انتخاب دو عامل پیشروی و عده دوران توسط نمودارها از طریق اهرم‌ها یا فلکه‌های روی دستگاه آن‌ها را تنظیم می‌کنیم.

نکته اینکه مقادیر به دست آمده توسط رابطه ریاضی برای تعداد دور دستگاه تقریبی بوده و بایستی نزدیک ترین عده دوران قابل تنظیم را به عدد حاصل بر روی دستگاه معین و تنظیم کنیم.



فلکه تنظیم پیشروی



فلکه تنظیم عده دوران

جداول داده شده در صفحات بعد مقادیر سرعت برش، عده دوران و سرعت پیشروی را با توجه به عوامل دیگر در اختیارمان قرار می‌دهد. پس از تعیین  $V$  بر اساس رابطه بالا، باید در نظر داشت که ابزارها هم دارای یک حداکثر سرعت برش قابل تحملی می‌باشند که در انتخاب ابزار باید لحاظ شود.

## مثال ۲:

حداکثر حد تحمل سرعت برش یک ابزار  $15 \frac{m}{min}$  می‌باشد. در صورت استفاده از تیغه فرزی به قطر ۳۰ میلیمتر عده دوران لازم را حساب می‌کنیم.

$$V = \frac{d \times \pi \times n}{1000}$$

$$\Rightarrow = \frac{3.14 \times 30 \times n}{1000} \Rightarrow n = 159 \frac{u}{min}$$

همانطور که مشاهده کردید در محاسبات معمولاً مقدار سرعت برش با توجه به عده دوران و قطر ابزار حاصل می‌شود و با تغییر این دو عامل، مقدار آن را با مقدار سرعت برش موجود در جدول که بر اساس جنس قطعه کار است، یکی کرده و یا به آن نزدیک می‌کنیم. در عمل قاعده کلی به این ترتیب است که برای ماشین کاری مواد سخت، خورنده، پر آلیاژ و همچنین برای براده‌برداری‌های عمیق از سرعت برش کمتر استفاده می‌کنند و برای ماشین کاری فلزات نرم و براده‌برداری‌های سطحی و همچنین برای پرداخت کاری از سرعت برش زیادتر استفاده می‌کنند. از این قاعده دو نتیجه کاربردی نیز می‌توان گرفت:

الف- در انتخاب جنس تیغه فرز سرعت برش عامل مهمی محسوب می‌شود. به طور مثال هنگامی که سرعت برش کم مورد استفاده است. تیغه فرزهایی با جنس SS برای انجام کار کافی است و در صورت انتخاب سرعت برش بالا، تیغه فرز با جنس سخت‌تر (تیغچه دار) مورد استفاده قرار می‌گیرد.

ب- چون سرعت برش با تعداد دور تیغه فرز رابطه مستقیم دارد لذا برای پرداخت سطح بایستی سرعت برش بالا در نتیجه عده دوران بالا انتخاب گردد و بالعکس. (در این حالت نرخ پیشروی را حداقل در نظر می‌گیرند)

حال به رابطه بین سرعت برش و تعداد دور تیغه فرز می‌پردازیم. برای تعیین عده دوران به جز سرعت برش ابزار عوامل دیگری نیز وجود دارد.

سرعت برش با توجه به جنس قطعه کار و سایر شرایط براده‌برداری تعیین می‌شود و برای هر جنس مقداری ثابت است.

باید توجه داشت در صورتیکه مقدار عمق برش و نیز مقدار پیشروی بیش از حد ممکن باشد محور تیغه فرز به صورت خمیده در می‌آید و سبب می‌شود که در هر دور گردش تیغه فرز یک ضربه به کار وارد شود و امکان شکستن دندان تیغه فرز و ناصافی سطح کار وجود دارد دیگر اینکه حرکت ابزار بر سطح قطعه کار باید پیوسته باشد و متوقف کردن آن در حین عمل براده‌برداری ایجاد گودی در قطعه می‌کند. اگر پس از رسیدن تیغه فرز به انتهای کار بدون دادن بار تیغه فرز را بر روی کار حرکت دهیم این عمل اشتباه بوده و موجب ناهموار شدن سطح قطعه خواهد شد.



جدول ۱-۴- مقادیر مبنا برای سرعت برش، پیشروی و عمق برش

	فرز غلتکی				پیشانی تراش غلتکی				فرز بولکی			
												
عرض فرز b	b=100 mm				b=70 mm				b=20 mm			
عمق برش a	خشن		پرداخت		خشن		پرداخت		خشن		پرداخت	
	a=5mm		a=0.5mm		a=5mm		a=0.5mm					
	سرعت برش m/min	بار mm min	سرعت برش m/min	بار mm min	سرعت برش m/min	بار mm min	سرعت برش m/min	بار mm min	سرعت برش m/min	بار mm min	سرعت برش m/min	بار mm min
فولاد ساده 65kg/mm <sup>2</sup>	۱۷	۱۰۰	۲۲	۶۰	۱۷	۱۰۰	۲۲	۷۰	۱۸	۰۰	۲۲	۴۰
فولاد آلیاژ تابانده 75kg/mm <sup>2</sup>	۱۴	۸۰	۱۸	۵۰	۱۴	۹۰	۱۸	۵۵	۱۴	۸۰	۱۸	۳۰
فولاد آلیاژ احیا 100kg/mm <sup>2</sup>	۱۰	۵۰	۱۴	۳۶	۱۰	۵۵	۱۴	۴۲	۱۲	۵۰	۱۴	۲۰
چدن سیاه تا ۱۸۰ برینل	۱۲	۱۲۰	۱۸	۶۰	۱۲	۱۴۰	۱۸	۷۰	۱۴	۱۲۰	۱۸	۴۰
برنج 58 Ms	۳۵	۷۰	۳۵	۵۰	۳۶	۱۹۰	۵۵	۱۵۰	۳۶	۱۵۰	۵۵	۷۵
فلزات سبک	۲۰۰	۲۰۰	۲۵۰	۱۰۰	۲۰۰	۲۵۰	۲۵۰	۱۱۰	۲۰۰	۲۰۰	۲۵۰	۱۰۰

مثال:

با استفاده از جدول بالا مقدار پیشروی و سرعت برش برای پرداخت سطح قطعه ای از جنس فولاد با استحکام کششی ۶۵ kg/mm<sup>2</sup> با تیغه فرز غلطکی و در فرآیند خشن کاری چقدر است؟

$$V = 17 \frac{m}{min}$$

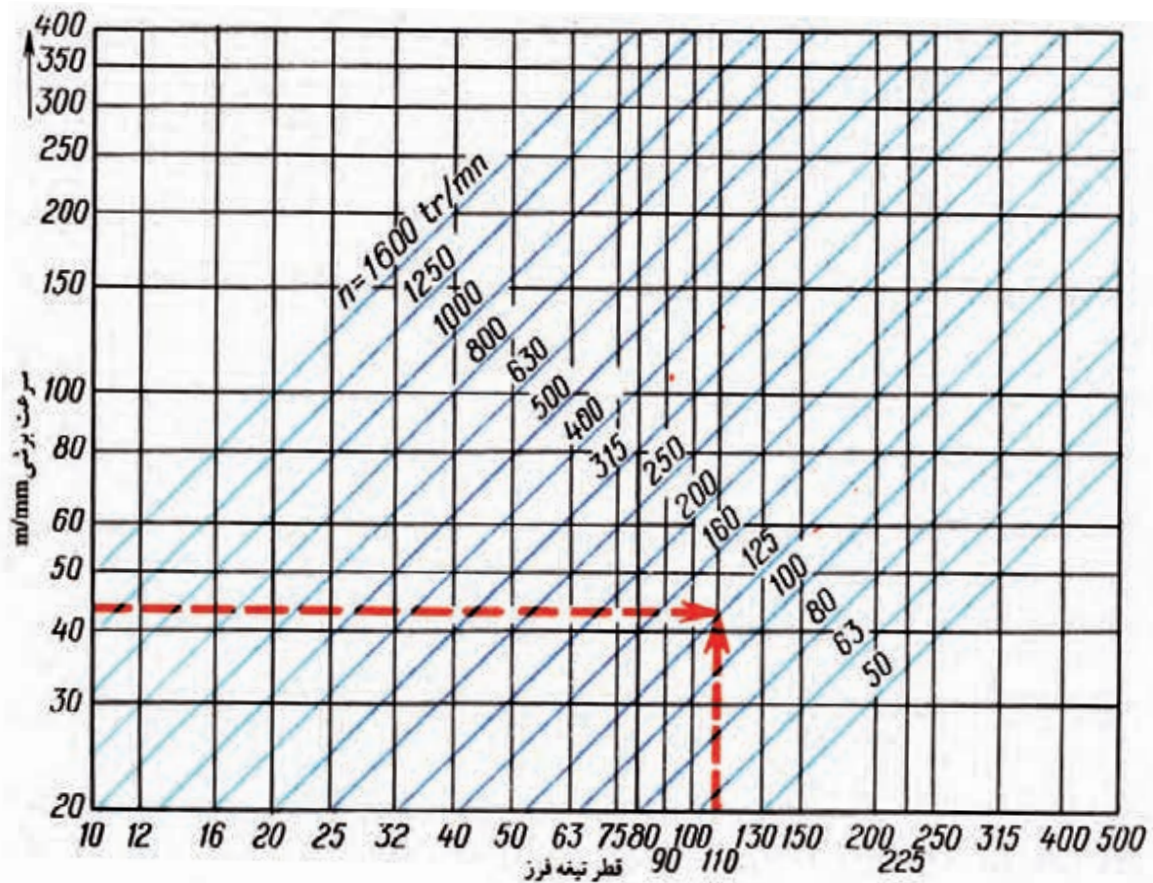
$$S = 100 \frac{m}{min}$$

	تیغه فرز انگشتی		تیغه فرز تیغچه دار نوع کف تراش				تیغه فرز اره ای			
										
عرض فرز b	b=25mm									
عمق برش a	خشن		پرداخت		خشن		پرداخت		خشن	
	a=5mm		a=1/2 mm		a=5mm		a=1/2 mm		a=10mm	
	سرعت u m/min	بار s mm/min	سرعت u m/min	بار s mm/min	سرعت u m/min	بار s mm/min	سرعت u m/min	بار s mm/min	سرعت u m/min	بار s mm/min
فولاد ساده تا 65kg/mm <sup>2</sup>	۱۷	۵۰	۲۲	۱۲۰	۲۰	۶۵	۳۰	۵۰	۲۵	۵۰
فولاد آلیاژ تابانده تا 100kg/mm <sup>2</sup>	۱۵	۴۰	۱۹	۱۰۰	۱۶	۳۶	۲۳	۴۰	۲۵	۴۰
فولاد آلیاژ احیا تا 100kg/mm <sup>2</sup>	۱۳	۲۰	۱۷	۶۵	۱۴	۲۰	۱۸	۳۰	۲۵	۳۰
چدن سیاه تا ۱۸۰ برینل	۱۵	۶۰	۱۹	۱۲۰	۱۶	۱۰۰	۲۴	۹۰	۱۴	۳۵
برنج Ms 58	۳۵	۸۰	۵۵	۱۲۰	۵۰	۲۰۰	۶۰	۱۲۰	۳۵	۲۰۰
فلزات سبک	۱۶۰	۹۰	۱۸۰	۱۲۰	۲۵۰	۲۵۰	۳۰۰	۹۰	۳۲۰	۱۸۰

مثال: با استفاده از جدول فوق برای پرداخت قطعه ای چدنی با سختی ۱۸۰ برینل با استفاده از تیغه فرز تیغچه دار سرعت برش و مقدار پیشروی را به دست آورید.

$$V=14 \frac{m}{min}$$

$$S=20 \frac{mm}{min}$$



مثال:

قطر تیغه فرزی ۱۱۰ mm و با سرعت برش  $\frac{m}{min}$  ۴۲ عملیات فرزکاری را انجام می دهد. با توجه به دیاگرام فوق، تعداد دوران مناسب برای آن را به دست آورید.

$$N = 125 \frac{u}{min} \text{ (RPM)}$$

مقدار سرعت برش بر حسب  $\frac{m}{min}$  و پیشروی به ازای هر دندانه تیغه فرز در فرزکاری

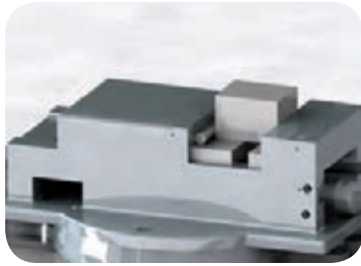
مقدار سرعت برش برحسب $\frac{m}{min}$ و پیشروی به ازای هر دندان تیفه فرز در فرزکاری											
استحکام قطعه کار	سرعت برش $\frac{m}{min}$						مقدار پیشروی = Sz برحسب mm				
	تیغه فرز SS			تیغه فرز تیغه دار HM			تیغه فرز تیغه دار				
	▽	▽▽	▽▽▽	▽	▽▽	▽▽▽	تیغه فرز غلظتی SS	تیغه فرز پیشانی تراش SS	تیغه فرز بولکی و انگشتی و فرم SS	HM ▽	▽▽
	$\sqrt{Rz100}$	$\sqrt{Rz25}$	$\sqrt{Rz9/3}$	$\sqrt{Rz100}$	$\sqrt{Rz25}$	$\sqrt{Rz9/3}$				$\sqrt{Rz100}$	$\sqrt{Rz25}$
$\frac{N}{mm^2}$ فولاد به استحکام ۵۰۰-۶۰۰	۱۶	۲۵	۳۲	۱۵۰	۱۸۰	۲۰۰	۰/۲	۰/۱۵	۰/۰۷	۰/۴	۰/۰۸
$\frac{N}{mm^2}$ فولاد به استحکام ۶۰۰-۷۰۰	۱۸	۲۲	۲۸	۱۱۰	۱۴۰	۱۸۰	۰/۱۵	۰/۱	۰/۰۶	۰/۳	۰/۰۸
$\frac{N}{mm^2}$ فولاد به استحکام ۷۰۰-۸۰۰	۱۳	۲۰	۲۵	۱۰۰	۱۲۰	۱۶۰	۰/۱	۰/۱	۰/۰۶	۰/۳	۰/۰۸
$\frac{N}{mm^2}$ فولاد به استحکام ۸۰۰-۱۱۰۰	۱۰	۱۶	۲۰	۵۰	۸۰	۱۰۰	۰/۱	۰/۱	۰/۰۶	۰/۲	۰/۰۸
$\frac{N}{mm^2}$ فولاد به استحکام بیشتر از ۱۱۰۰	۱۰	۱۲	۱۴	۵۰	۷۰	۹۰	۰/۱	۰/۱	۰/۰۶	۰/۱۵	۰/۰۸
چدن ۱۵	۱۳	۲۰	۲۵	۵۰	۶۳	۸۰	۰/۲۵	۰/۱۵	۰/۰۷	۰/۵	۰/۱
چدن ۲۵	۱۰	۱۶	۲۰	۴۰	۵۰	۶۳	۰/۲	۰/۱۵	۰/۰۷	۰/۴	۰/۱
آلیاژهای مس و روی	۲۲	۴۰	۵۰	۸۰	۱۰۰	۱۲۵	۰/۲	۰/۲	۰/۰۷	۰/۵	۰/۰۷
فلزات سبک	۲۰۰	۳۱۵	۴۰۰	۴۰۰	۵۰۰	۶۳۰	۰/۱	۰/۱	۰/۰۵	۰/۲	۰/۱

مثال:

در صورتی که بخواهیم چدن ۲۵ را با استفاده از تیغه فرز SS با کیفیت سطح  $Rz=25$  فرز کاری کنیم. در محاسبات مقدار V سرعت برش را چقدر در نظر بگیریم؟

$$V=16 \frac{m}{min}$$

### ۴-۳- روش گونیا کاری یک بلوک



بستن قطعه در گیره

معمولاً به منظور خط کشی دقیق یک قطعه کار و برای ایجاد شکل های خاص نیاز است. ابتدا چهار سطح قطعه نسبت به هم گونیا (متعامد) باشند. برای گونیا کاری چهار سطح قطعه کار ترتیب کف تراشی سطوح و نحوه قرار دادن آن بر روی گیره حائز اهمیت است.

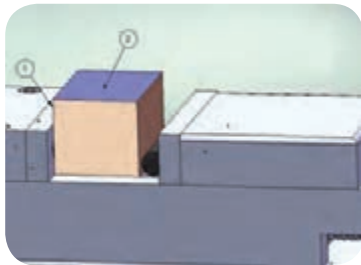


نحوه دور کردن براده ها

پس از بستن تیغه فرز و تنظیمات لازم، طی مراحل زیر می توان عملیات گونیا کاری یک قطعه را انجام داد:

۱- قطعه را طبق اصول گفته شده در گیره مناسب می بندیم. (استفاده از زیرسری و قطعه استوانه ای)

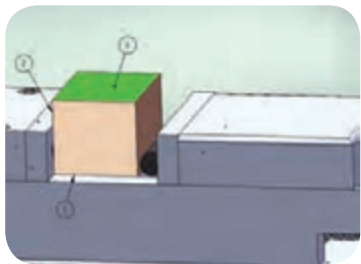
۲- اولین سطح را فرز کاری می کنیم و براده های روی آن را کاملاً تمیز می کنیم. سپس قطعه را طوری برگردانیم که سطح فرز کاری شده به فک ثابت گیره تکیه دهد. بین فک متحرک و قطعه کار، میله استوانه ای قرار می دهیم.



موقعیت سطح دوم نسبت به سطح اول

۳- سطح دوم را فرز کاری می کنیم.

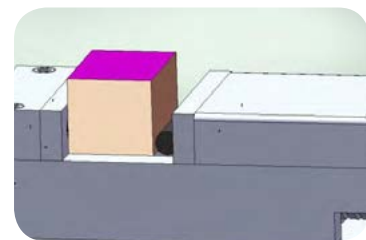
۴- سپس قطعه را طوری می چرخانیم که سطح دوم به فک ثابت تکیه داده شود و سطح اول به کف گیره بچسبد. برای براده برداری سطح سوم نیاز است، قبلاً قطعه را اندازه گیری کنیم تا میزان بار برای براده برداری مشخص شود.



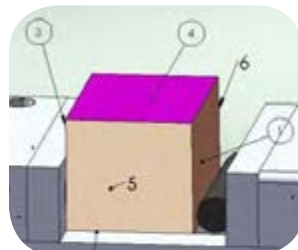
موقعیت سطح سوم نسبت به سطح دوم

۵- قطعه را دوران داده و سطح چهارم را ماشین کاری می کنیم. اندازه گیری بین سطح چهارم و دوم مقدار بار را در این مرحله مشخص می کند.

۶- برای ماشین کاری سطح پنجم و ششم قطعه می توان آن را به طور عمودی و با استفاده از گونیا بین گیره بست و ماشین کاری کرد. در صورت بلند بودن طول قطعه، می توان قطعه را از پهلو با استفاده از تیغه فرز بغل تراش (پولکی) فرز کاری کرد.



سطح چهارم مقابل سطح دوم می باشد



موقعیت سطح پنجم و ششم

در صورت نیاز پس از ماشین کاری هر سطح به صورت خشن می توان سطح مورد نظر را فرز کاری ظریف نیز انجام داد.

برای تمرین بیشتر گونیا کاری قطعات، مریبان محترم می توانند در صورت صلاحدید، قطعه‌ای با طول بلندتر برای گونیا کاری به هنرجویان ارائه دهند تا در فرزکاری سطوح ۵ و ۶ از تیغه فرز بغل تراش نیز استفاده کنند.

### ۵-۳- پیشانی تراشی<sup>۱</sup>

اگر سطوح جانبی قطعه کار را با ماشین فرز براده برداری کنیم می‌گوییم پیشانی تراشی انجام داده‌ایم. در این فرایند فرزکاری، سطح تراشیده شده موازی با ستون ماشین می‌باشد. عمل پیشانی تراشی با ماشین فرزهای عمودی و ماشین فرزهای خاص پیشانی تراشی<sup>۲</sup> انجام می‌گیرد. این فرایند در ماشین فرزهای عمودی، می‌تواند با استفاده از لبه‌های برنده محیطی تیغه فرزهای انگشتی صورت گیرد و در ماشین‌های مخصوص پیشانی تراش با تیغه فرزهای پیشانی تراش انجام می‌شود. عمل پیشانی تراشی به خاطر وارد آمدن بار یکسان به سطح کار بسیار آرام و بی صدا انجام می‌گیرد. توان براده برداری در این روش در حدود ۲۰ درصد بیشتر از روش غلطکی می‌باشد. در ماشین فرزهای عمودی محور تیغه فرز باید وضعیتی کاملاً عمود نسبت به سطح قطعه داشته باشد، در غیر این صورت سطح قطعه کار صاف تراشیده نمی‌شود. لازم به ذکر است که یکی از قابلیت‌های ماشین فرز دروازه‌ای پیشانی تراشی است.



ماشین پیشانی تراش دروازه‌ای

۱-Face milling

۲-Boring

### ۳-۶- بغل تراشی<sup>۱</sup>



بغل تراشی با ماشین فرز افقی

عمل بغل تراشی معمولاً با ماشین فرز افقی و با استفاده از تیغه فرز پولکی انجام می‌گیرد. در این روش تیغه فرز پولکی از پهلو قطعه کار را می‌تراشد، تیغه فرز پولکی به کار گرفته شده دارای سه لبه برنده می‌باشد. بغل تراشی را می‌توان با استفاده از دو تیغه فرز انجام داد به طوری که تیغه فرزها دارای فاصله‌ای از یکدیگر هستند.

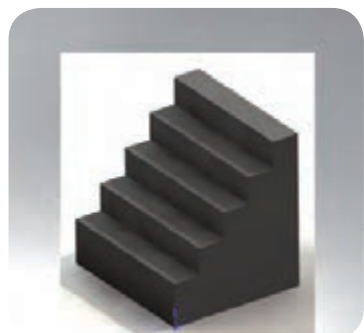
بغل تراشی با استفاده از دو تیغه فرز را استرادل<sup>۲</sup> می‌گویند.



زدن دو سطح بغل به صورت هم زمان (استرادل)

به دلیل احتمال برخورد قطعه کار با میله فرزگیر، بغل تراشی با تیغه فرز پولکی دامنه حرکت محدودی دارد. در دستور کار شماره ۴، در صورت بلند بودن طول قطعه کار می‌توان سطوح ۵ و ۶ را بغل تراشی کرد. در دستور کار شماره ۵ مراحل بغل تراشی یک قطعه کار را پیگیری می‌کنیم. برای این فرایند از ابزار تیغه فرز انگشتی نیز می‌توانیم استفاده کنیم.

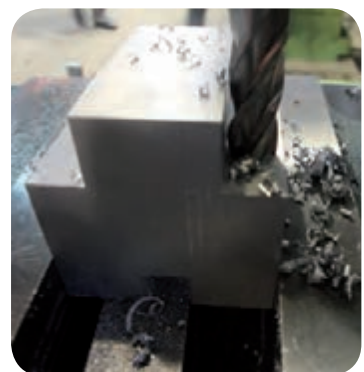
### ۳-۷- پله تراشی



نمونه‌ای از یک قطعه پله‌ای شکل

پله تراشی یکی از فرایندهای فرزکاری است که در آن با استفاده از تیغه فرز بر روی سطح اختلاف ارتفاع ایجاد می‌کنند. به بیان دیگر اختلاف ارتفاع دو سطح کنار هم را پله می‌گویند. پله تراشی را با ماشین‌های فرز عمودی و افقی می‌توان انجام داد.

#### ۳-۷-۱- پله تراشی با ماشین فرز عمودی



پله تراشی با تیغه فرز انگشتی

پله تراشی با ماشین فرز‌های عمودی و توسط تیغه فرز‌های انگشتی انجام می‌شود به طوری که از لبه‌های برنده محیطی و لبه‌های پیشانی تیغه فرز انگشتی در این عمل استفاده می‌گردد.

۱-Side milling  
۲-Straddle

## ۲-۷-۳- پله تراشی با ماشین فرز افقی

با استفاده از تیغه فرزهای غلطکی و یا پولکی سوار شده بر روی ماشین فرز افقی می‌توان عملیات پله تراشی را انجام داد. با ترکیب کردن چند تیغه فرز<sup>۱</sup> می‌توان چندین پله را هم زمان بر سطح کار ایجاد کرد<sup>۲</sup>.



پله تراشی با ماشین فرز افقی

## ۸-۳- مواد خنک کننده

مواد خنک کننده موادی هستند که در هنگام عملیات براده‌برداری و یا تغییر شکل فلزات با روش‌های بدون براده‌برداری وظیفه خنک کردن و روغن کاری را به عهده دارند. بدین ترتیب وظایف مواد خنک کننده را می‌توان چنین بیان کرد:



نحوه پاشش صحیح مواد خنک کننده

الف- جلوگیری از چسبیدن براده به تیغه فرز

ب- کاهش حرارت حاصل از عملیات ماشین کاری

ج- روغن کاری بین ابزار و قطعه کار که نتیجه آن کم کردن مقاومت اصطکاکی و در نتیجه کاهش نیروی تلف شده می‌باشد.

د- افزایش دوام ابزار

ه- تاثیر در کیفیت سطح ماشین کاری شده

و- جلوگیری از زنگ زدن قطعه کار، ابزار و ماشین

در انتخاب مواد خنک کننده بایستی جنس ابزار، جنس قطعه کار و نحوه براده‌برداری را مورد توجه قرار دهیم. نحوه صحیح پاشش مواد خنک کننده بر روی منطقه ماشین کاری باید به گونه‌ای باشد که مایع خنک کننده دقیقاً بر روی ابزار برنده، اعمال شده و موجب دور شدن براده از محل فرز کاری نیز بشود. مایع خنک کننده باید به وفور و به طور مداوم بر روی منطقه ماشین کاری جریان داشته باشد.

مهم ترین موادی که به عنوان مواد خنک کننده به کار می‌روند به شرح ذیل می‌باشند:

### ۱- روغن‌های برش:

این روغن‌ها ممکن است از روغن‌های معدنی، حیوانی و یا گیاهی و در بعضی مواقع ترکیبی از آنها باشد. این مواد در آب حل نمی‌شوند ولی برای افزایش قدرت چرب کاری به آنها گوگرد اضافه می‌کنند.

۱- Gang milling

۲- Couple



## ۲- روغن های مته:

جنس قطعات	نوع مایع خنک کننده
متناسب با آن	خشک - هوای فشرده
چدن	نفت سفید
آلومینیوم	آب صابون- محلول سود
فولاد	

این روغن ها که نقش خنک کنندگی و روان کاری را با هم به عهده دارند محلول هایی از صابون و روغن های معدنی هستند. نسبت اختلاط بستگی به مورد استفاده داشته و ممکن است ۵ تا ۲۵ درصد آن ها از مواد صابونی باشد. این مقدار بستگی دارد به این که نقش خنک کنندگی بیشتر مورد نظر باشد یا نقش چرب کاری.

## ۳- آب صابون :

این مایع که در صنایع فلزکاری ایران به همین نام (آب صابون) معروف است در حقیقت امولسیون از ۱۰ تا ۱۲ درصد روغن مته در آب است و به علت مقدار آب زیادی که دارد قابلیت خنک کنندگی بالا و چرب کاری پایین دارد. برای درست کردن آن باید از آبی استفاده نمود که املاح معدنی کمی داشته و همچنین نباید از آب خیلی سرد و یا خیلی گرم نیز استفاده نمود. همیشه باید آب را به روغن اضافه کرد و نه بالعکس. ماده خنک کننده نباید کثیف شود و به دلیل بیماری های پوستی که ممکن است بوجود آورد نبایستی دست را با آن شست. روغنی که برای تهیه آب صابون به کار می رود در ایران بنام روغن Z1 معروف است.

## ۴- محلول سود:

این محلول اگر چه جزء روغن ها نمی باشد، ولی از آنجایی که در سنگ کاری به عنوان مایع خنک کننده مورد استفاده قرار می گیرد دارای اهمیت زیادی بوده و از مخلوط ۳ تا ۵ درصد سود در آب تهیه می شود. وجود سود مانع از زنگ زدن قطعات ماشین و قطعه کار می شود.

### نکات ایمنی مربوط به مواد خنک کننده :

- ۱- بخشی از مواد خنک کننده ممکن است به دلیل حرارت بالا به صورت بخار در محیط وجود داشته باشد که برای فرد مضر می باشد، لذا استفاده از ماسک در حین کار الزامی است.
- ۲- ترکیبات مورد استفاده به عنوان مایع خنک کننده ممکن است با سطح ابزار، گیره و میز دستگاه ترکیب و موجب خوردگی و زنگ زدگی سطوح فلزی شود. لذا در پایان کار حتماً سطوح را خشک کنیم.

هیچگاه از مواد خنک کننده به عنوان مواد پاک کننده استفاده نکنید.

مواد خنک کننده پس از مدتی خاصیت خود را از دست می دهند و باید تخلیه شوند. تغییر رنگ و به صورت لجن درآمدن از نشانه های فاسد شدن آن می باشد.

معمولا در ماشین‌ها از فضای خالی داخل پایه ماشین به عنوان محل ذخیره مایع خنک کننده استفاده می‌شود.



پایه ماشین محلی  
برای ذخیره مایع خنک کننده

### در هنگام کار از این خطرات بزرگ اجتناب کنیم و این نکات ایمنی را به خاطر داشته باشیم.

ماشین‌های فرز ایمن هستند، اما با وجود ایمن بودن، خطر هم دارند که این خطرات بیشتر مربوط به رعایت نکردن نکات ایمنی توسط کاربر و برخی نیز مربوط به ماشین است. از جمله چرخش سریع ابزار، پرتاب براده، درست نبستن قطعه کار که می‌تواند موجب پرتاب شدن قطعه یا شکستن ابزار شود. در این جا بایست اشتباهاتی که ممکن است ایجاد خطر کند را متذکر شویم. این موارد جدای از خطرات ناشی از بریدن انگشت، آسیب دیدن چشم در اثر عینک زدن و نظایر آن است.

- ۱- لقی در ماشین که می‌تواند در براده‌برداری همراه موجب شکستن ابزار شود.
- ۲- خم شدن ابزار در اثر نیروهای وارده که می‌تواند موجب پایین آمدن کیفیت سطح و یا شکستن ابزار شود
- ۳- عدم استفاده صحیح بلوک‌هایی که در رو بنده‌ها به عنوان زیر سری (تکیه‌گاه) استفاده می‌شود.
- ۴- صلبیت (عدم تغییر شکل در اثر نیروی وارده)، که می‌تواند مربوط به ابزار، قطعه کار و سیستم گیره بندی باشد.
- ۵- سطح گیره باید عاری از براده بوده و قطعه را به طور مطمئنی در بر بگیرد. محلی که به عنوان نشیمنگاه قطعه محسوب می‌شود نیز باید کاملاً تمیز و یکنواخت باشد.



ابزاری که در اثر اعمال نیرو خم شده است

## ۹-۳- مشکلاتی که در هنگام ماشین کاری ممکن است رخ دهد و روش برطرف کردن آن‌ها

۱- جابه‌جایی قطعه در حین فرزندکاری.

علت:

- ۱- قطعه کار به طور مطمئن بسته نشده است
- ۲- فشار بیش از حد ابزار به قطعه کار
- ۳- محکم نکردن کامل قطعه به دلیل شکل قطعه

راه حل:

- ۱- استفاده از گیره‌ای که فک‌ها به طور موازی سطوح قطعه را در برمی‌گیرد.
- ۲- استفاده از رو بنده‌های پله‌ای.

۲- انتخاب نادرست ابزار:

بلندی و بیرون‌زدگی زیاد ابزار از فشنگی:

عیوب:

- ۱- چرخش ابزار در داخل فشنگی (کَلِت) هنگام تماس با قطعه کار
- ۲- پدید چتر<sup>۱</sup> یا کِرِنْجِه شدن سطح
- ۳- شکستن ابزار

راه حل:

- ۱- همیشه از ابزار کوتاه‌تر استفاده کنیم. چرا که خم شدن ابزار کمتر اتفاق می‌افتد.
- ۲- با استفاده از آچار مخصوص مهره نگهدارنده ابزار را محکم کنیم.
- ۳- میله کشش ابزار را در حین کار دوباره بازرسی شود.

۳- انتخاب نادرست سرعت ابزار:

عیوب: نتایج حاصل از انتخاب دور بالاتر:

- ۱- چتر (مُضَرَس شدن سطح) ۲- فرسایش ابزار ۳- سخت شدن سطح قطعه.

۱- Chatter

نتایج حاصل از پایین بودن دور: ۱- عدم کیفیت سطح ۲- صدمه دیدن ابزار،  
۳- انبساط حرارتی.

راه حل: ۱- همیشه عده دوران را محاسبه کنید. ۲- از مایع خنک کننده استفاده کنید.

#### ۴- کند بودن ابزار:

##### عیوب:

- ۱- حرارت بالا و وجود براده‌های داغ که می‌تواند فرزکار را بسوزاند.
- ۲- سخت شدن سطح قطعات در اثر افزایش حرارت.
- ۳- محبوس شدن براده در داخل ابزار مخصوصاً آلومینیوم.

##### راه حل:

- ۱- کنترل ابزار قبل از استفاده.
- ۲- استفاده از مایع خنک کننده.
- ۳- استفاده صحیح از سرعت و پیشروی.
- ۴- دیدن فرایند و شنیدن صداهای غیرعادی در حین کار.

#### ۵- عملکرد نادرست فرزکار:

خطا در حرکت دادن و خطا در زمان

##### عیوب:

- ۱- جابجایی نادرست ابزار و تماس با قطعاتی مثل گیره، میز ماشین و بستن ناصحیح فیکسچرها بر سر راه ابزار و شاید شکستن و آسیب ابزار.
- ۲- عدم چرخش صحیح ابزار که عمدتاً اتفاق می‌افتد.

##### راه حل:

- ۱- شناخت و مرور عملکرد کنترلی هر ماشین
- ۲- تفکر قبل از عمل
- ۳- اطلاع از نحوه توقف اضطراری ماشین.

## ۶- سرعت پیشروی بالا:

عیوب:

۱- سطح خشن قطعات.

۲- شکستن یا جابجایی ابزار. از محل قرارگیری آن

راه حل:

۱- آگاهی بیشتر در خصوص سرعت پیشروی مناسب.

۲- حرکت کردن آهسته و بعد افزایش سرعت حرکت قطعه به صورت پیوسته.

## ۷- اعمال روش براده برداری همراه بدون در نظر گرفتن شرایط

عیوب:

۱- شکستن ابزار.

۲- کشیده شدن قطعه زیر ابزار.

راه حل:

۱- قفل کردن جا بجایی های گیره و میز.

۲- گرفتن لقی ها.

## ۸- جا ماندن آچار بر روی میله کشش:

عیوب:

پرتاب شدن آچار و ایجاد خطر.

راه حل:

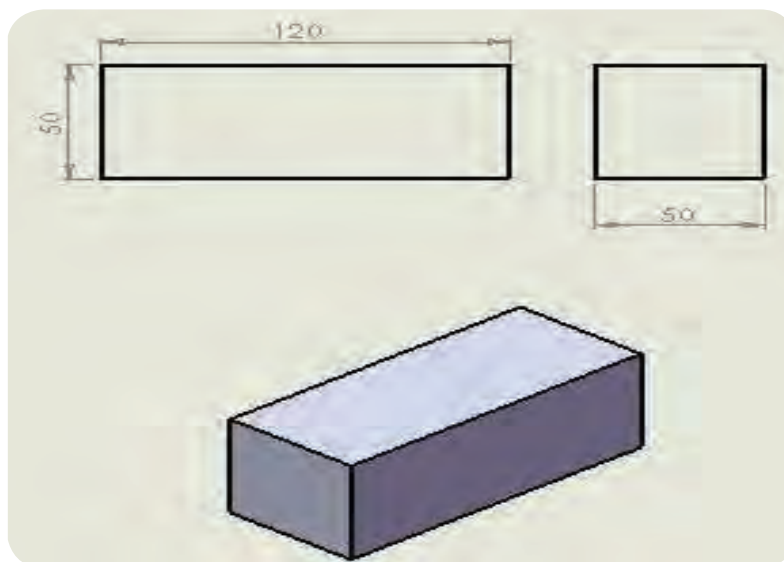
۱- هرگز دست خود را از آچاری که بر روی ماشین است برنداریم.

۲- همیشه کنترل کنیم قبل از روشن شدن ماشین ابزار جانمانده باشد.

۳- از تجمع ابزار بر روی میز ماشین حین کار خودداری کنیم.

## کف تراشی

به دلیل اهمیت این واحد کار و زمان مناسب آن، پیشنهاد می‌شود فعالیت‌های ردیف ۱ تا ۵ به صورت فردی و یا گروه‌های با تعداد کمتر صورت پذیرد.



جدول DIN ISO ۷۱۶۸ تolerانس‌های آزاد را در سه کیفیت سطح نشان می‌دهد که لازم است در کلیه نقشه‌ها مد نظر قرار گیرد.

جدول DIN ISO 7168

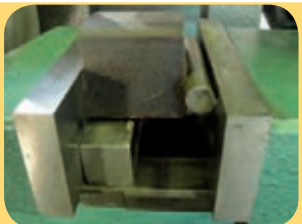
اندازه درجه تولرانس	از 0.5 تا 3 میلی‌متر	از 3 تا 6 میلی‌متر	از 6 تا 30 میلی‌متر	از 30 تا 120 میلی‌متر	از 210 تا 400 میلی‌متر
f (ظریف)	± 0.05	± 0.05	± 0.1	± 0.15	± 0.2
m (متوسط)	± 0.1	± 0.1	± 0.2	± 0.3	± 0.5
g (خشن)	± 0.15	± 0.2	± 0.5	± 0.8	± 1.2

شماره	تعداد	مشخصات قطعه	اندازه ماده اولیه	جنس ماده‌ی اولیه	شماره واحد کار	شماره کار عملی
-----	۱	شمش مکعبی	۱۲۵×۵۵×۵۵	St ۳۷	۳	۱
مقیاس: ۱:۱			هدف آموزشی: کف تراشی			زمان: ۴ ساعت
استاندارد: ISO						درجه تولرانس: خشن

### جدول تجهیزات و ابزار

تعداد	مشخصات فنی	ابزارهای لازم
۱	افقی، عمودی یا انیورسال	۱- ماشین فرز
۱	متناسب با میله فرزگیر یا کلت	۲- تیغه فرز تیغچه‌دار یا انگشتی یا غلطکی
۱	آچار تخت و آچار آلن	۳- آچارهای باز کردن و بستن
۱	دقت ۰,۰۱ میلیمتر	۴- ساعت اندازه‌گیری یا صفحه صافی

### مراحل انجام کار

ردیف	شرح مراحل کار	شکل
۱	طبق نقشه قطعه کار را خط‌کشی کنید.	
۲	تیغه فرز مناسب را انتخاب کرده و بر روی دستگاه فرز ببندید.	
۳	قطعه کار را بر روی میز ماشین، توسط گیره یا روبنده محکم کنید	

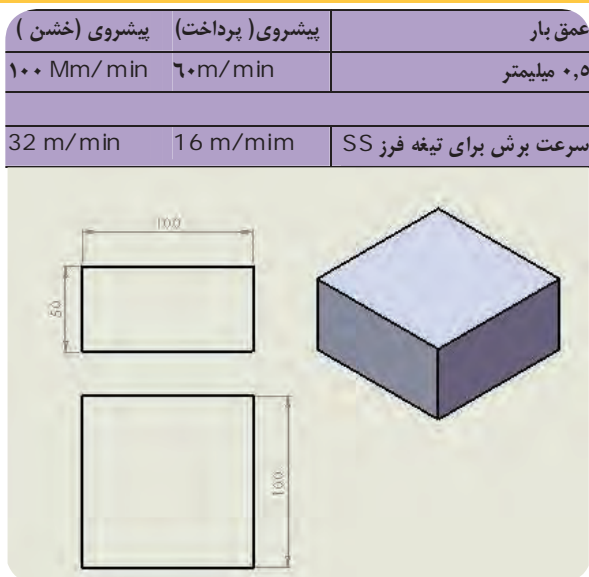
	<p>تعداد دور تیغه فرز را انتخاب کرده و بر روی دستگاه تنظیم کنید. در این دستور کار مقدار عده دوران را هنر آموز محترم تعیین می کند.</p>	<p>۴</p>
	<p>حرکت دادن میز به طور دستی و کنترل عدم برخورد ابزار با گیره یا روپنده.</p>	<p>۵</p>
	<p>قفل کردن محورهایی که نیاز به جابه جایی آنها نیست.</p>	<p>۶</p>
	<p>کنترل کردن مخزن آب صابون و سیستم مایع خنک کننده قبل از براده برداری.</p>	<p>۷</p>
	<p>دستگاه فرز را روشن کنید و ابزار را با سطح کار مماس کنید. روشن کردن دستگاه و مماس کردن تیغه فرز با قطعه کار جهت صفر کردن فلکه بار دهی است. (پیشروی میز توسط دست انجام شود.)</p>	<p>۸</p>
	<p>بیرون آوردن تیغه فرز از روی کار و بار دهی و سپس انجام عملیات ماشین کاری. با توجه به مشخص نمودن عمق بار از سطح کار براده برداری کنید. در حین انجام فرایند نکات ایمنی را رعایت کنید.</p>	<p>۹</p>



	<p>در هنگام فرزکاری از مایع خنک کننده متناسب با جنس قطعه کار استفاده کنید.</p>	۱۰
	<p>سطوح فرز کاری شده را کنترل کنید. کنترل سطح کف تراشی شده از دو جهت می تواند صورت گیرد یکی کنترل موازی بودن سطح که با استفاده از ساعت اندازه گیری و صفحه صافی انجام می شود و دیگری کنترل سطح با استفاده از حرکت قطعه بر روی یک سطح صاف دوده مالی شده می باشد.</p>	۱۱
	<p>(در پایان کار، قطعه را با قطعه دستور کار شماره ۲ مقایسه کنید.)</p>	۱۲
<p>ارائه قطعه کار یا گزارش به هنرآموز محترم</p>		
<p>ارزشیابی نهایی</p>		

## کف تراشی

قطعه ای به ابعاد  $100 \times 100 \times 50$  را بر روی ماشین فرز و با استفاده از گیره بسته و از تیغه فرز غلطکی به قطر  $50$  دو سطح آن را خشن کاری و سپس پرداختکاری کنید. در پایان آن را با قطعه ایجاد شده در دستور کار شماره ۱ مقایسه کنید. ( با استفاده از رابطه ریاضی عده دوران را محاسبه کنید و از جدول ذیل مقدار پیشروی را در نظر بگیرید)



جدول DIN ISO 7168

اندازه	از 0.5 تا 3	از 3 تا 6	از 6 تا 30	از 30 تا 120	از 210 تا 400
درجه تولرانس					
f (ظریف)	$\pm 0.05$	$\pm 0.05$	$\pm 0.1$	$\pm 0.15$	$\pm 0.2$
m (متوسط)	$\pm 0.1$	$\pm 0.1$	$\pm 0.2$	$\pm 0.3$	$\pm 0.5$
g (خشن)	$\pm 0.15$	$\pm 0.2$	$\pm 0.5$	$\pm 0.8$	$\pm 1.2$

شماره	تعداد	مشخصات قطعه	اندازه ماده اولیه	جنس مادهی اولیه	شماره واحد کار	شماره کار عملی
-----	۱	شمش مکعبی	-----	St ۳۷	۳	۲
مقیاس: ۱:۱ -----			هدف آموزشی: انجام عملیات کف تراشی با توجه به مقادیر محاسبه شده عده دوران، پیشروی و مقایسه آن به سطح قطعه دستور کار شماره ۱			زمان: ۴ ساعت
استاندارد: ISO						درجه تولرانس:

جدول تجهیزات و ابزار

تعداد	مشخصات فنی	ابزارهای لازم
۱	افقی	۱- ماشین فرز
۱	غلطکی قطر ۵۰	۲- تیغه فرز SS
۱	۱۰۰×۱۰۰×۵۰	۳- قطعه کار
۱	آچار تخت و آچار آلن	۴- آچارهای باز کردن و بستن
۱	دقت ۰,۰۱	۵- ساعت اندازه گیری یا صفحه صافی

مراحل انجام کار (برای خشن کاری و پرداخت کاری)

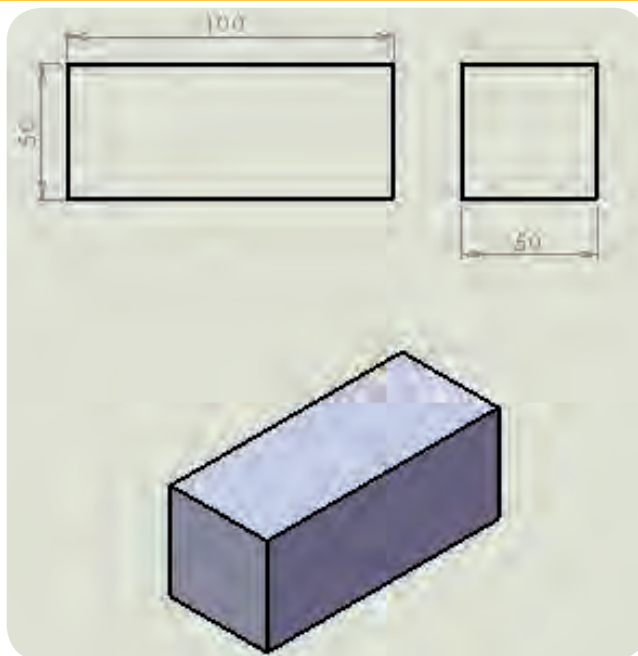
شکل	شرح مراحل کار	ردیف
	طبق نقشه قطعه کار را خط کشی کنید.	۱
$V = \frac{\pi \times d \times n}{1000} \Rightarrow n = \frac{1000 \times v}{\pi \cdot d}$ $n = \frac{1000 \times 16}{3 \cdot 14 \times 50} =$ $n = 101$ <p>عده دوران قابل تنظیم (خشن کاری) <math>n = 100</math> به همین ترتیب با سرعت برش ۲۲ برای پرداخت: <math>n = 150</math></p>	عده دوران را محاسبه و انتخاب کنید.	۲
	نگهدارنده‌های قطعه را تنظیم و قطعه را ببندید.	۳

	<p>۴ سرعت پیشروی را بر روی دستگاه تنظیم کنید.</p>	
	<p>۵ میز را به طور دستی حرکت دهید و عدم برخورد ابزار با گیره یا روبنده را کنترل کنید.</p>	
	<p>۶ محورهایی که نیاز به جابه جایی آنها نیست را قفل کنید.</p>	
	<p>۷ مخزن و سیستم مایع خنک کننده را قبل از شروع براده برداری کنترل کنید.</p>	
	<p>۸ دستگاه فرز را روشن کنید و ابزار را با سطح کار مماس کنید. روشن کردن دستگاه و مماس کردن تیغه فرز با قطعه کار جهت صفر کردن فلکه بار دهی است. (پیشروی میز توسط دست انجام شود).</p>	
	<p>۹ تیغه فرز را از روی کار بیرون آورید و بار دهی کنید سپس عملیات ماشین کاری را انجام دهید.</p>	

	<p>با توجه به مشخص نمودن عمق بار از سطح کار براده برداری کنید. در حین انجام فرایند نکات ایمنی را رعایت کنید. در هنگام فرزکاری از مایع خنک کننده متناسب با جنس قطعه کار استفاده کنید.</p>	<p>۱۰</p>
	<p>سطوح فرز کاری شده را کنترل کنید. کنترل سطح کف تراشی شده از دو جهت می تواند صورت گیرد یکی کنترل موازی بودن سطح که با استفاده از ساعت اندازه گیر و صفحه صافی انجام می شود و دیگری کنترل سطح با استفاده از حرکت قطعه بر روی یک سطح صاف دوده مالی شده می باشد.</p>	<p>۱۱</p>
	<p>(در پایان کار، قطعه را با قطعه کار دستور کار شماره ۱ مقایسه کنید.)</p>	<p>۱۲</p>
	<p>ارائه قطعه کار یا گزارش به هنر آموز محترم</p>	
	<p>ارزشیابی نهایی</p>	

### کف تراشی معکوس و همراه

قطعه به ابعاد ۱۰۰×۵۰×۵۰ را آماده کنید. سپس فرایند کف تراشی با یک تیغه فرز پیشانی تراش را در دو سطح آن انجام داده و با هم مقایسه کنید. (در یک سطح تیغه فرز به قطر ۶۰ میلیمتر را در وسط قطعه قرار داده و در سطح دوم با ۱۰ میلیمتر جابجایی مرکز تیغه فرز از مرکز کار فرایند را انجام دهید)



جدول DIN ISO 7168

اندازه	از 0.5 تا 3	از 3 تا 6	از 6 تا 30	از 30 تا 120	از 210 تا 400
درجه تولرانس					
f (ظریف)	± 0.05	± 0.05	± 0.1	± 0.15	± 0.2
m (متوسط)	± 0.1	± 0.1	± 0.2	± 0.3	± 0.5
g (خشن)	± 0.15	± 0.2	± 0.5	± 0.8	± 1.2

شماره	تعداد	مشخصات قطعه	اندازه ماده اولیه	جنس مادهی اولیه	شماره واحد کار	شماره کار عملی
-----		قطعه	-----	St ۳۷	۳	۳
مقیاس: ۱:۱			هدفهای آموزشی:			زمان: ۴ ساعت
استاندارد: ISO			مقایسه کیفیت سطح در دو روش معکوس و همراه			درجه تولرانس:

جدول تجهیزات و ابزار

تعداد	مشخصات فنی	ابزارهای لازم
۱	افقی یا انیورسال	۱- ماشین فرز
۱	قطر ۶۰ میلیمتر	۲- تیغه فرز پیشانی تراش
۱	آچار تخت و آچار آلن	۳- آچارهای باز کردن و بستن
۱	دقت ۰/۰۵ میلیمتر	۴- ساعت اندازه گیری یا صفحه صافی

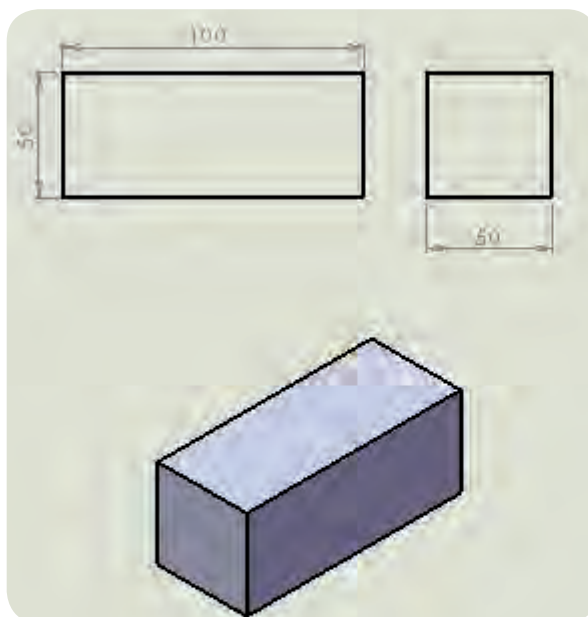
مراحل انجام کار

شکل	شرح مراحل کار	ردیف
	<p>تیغه فرز را طبق اصول و نکات گفته شده ببندید.</p>	<p>۱</p>
	<p>قطعه کار را با استفاده از گیره ببندید.</p>	<p>۲</p>
	<p>مقدار عده دوران و سرعت پیشروی را محاسبه و تنظیم کنید.</p>	<p>۳</p>
	<p>تیغه فرز را با سطح کار مماس و انجام عملیات فرز کاری را شروع کنید</p>	<p>۴</p>
	<p>شکل نهایی قطعه کار</p>	<p>۵</p>
<p>ارائه قطعه کار یا گزارش به هنر آموز محترم</p>		
<p>ارزشیابی نهایی</p>		



## گونیا کاری

قطعه ای مکعبی مستطیل به ابعاد  $100 \times 50 \times 50$  را آماده کنید و به ترتیب چهار سطح آن را گونیا کاری کنید. تا پس از اتمام عمل گونیا کاری ابعاد قطعه  $90 \times 46 \times 45$  شود. همچنین عمود بودن سطوح را نیز در پایان کنترل کنید.



جدول DIN ISO 7168

اندازه	از 0.5 تا 3	از 3 تا 6	از 6 تا 30	از 30 تا 120	از 210 تا 400
درجه تولرانس					
f (ظریف)	$\pm 0.05$	$\pm 0.05$	$\pm 0.1$	$\pm 0.15$	$\pm 0.2$
m (متوسط)	$\pm 0.1$	$\pm 0.1$	$\pm 0.2$	$\pm 0.3$	$\pm 0.5$
g (خشن)	$\pm 0.15$	$\pm 0.2$	$\pm 0.5$	$\pm 0.8$	$\pm 1.2$

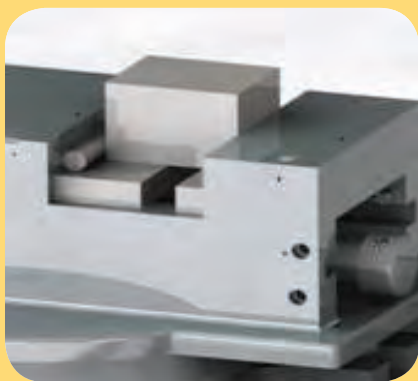
شماره	تعداد	مشخصات قطعه	اندازه ماده اولیه	جنس مادهی اولیه	شماره واحد کار	شماره کار عملی
-----		قطعه	-----	St ۳۷	۳	۴
مقیاس: ۱:۱			هدف آموزشی:			زمان: ۴ ساعت
استاندارد: ISO			گونیا کاری			درجه تولرانس:

جدول تجهیزات و ابزار

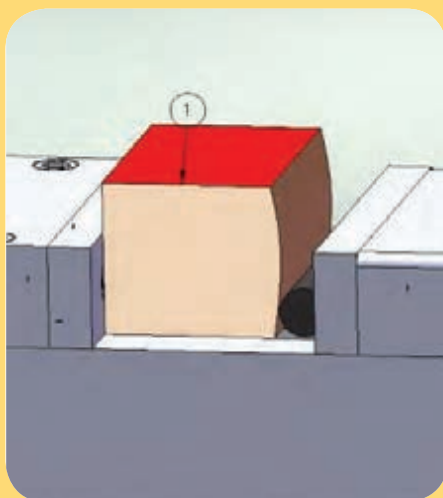
تعداد	مشخصات فنی	ابزارهای لازم
---	افقی، عمودی یا انیورسال	۱- ماشین فرز
---	غلطکی - پیشانی یا انگشتی	۲- تیغه فرز
۱	برای کنترل تعامد	۳- گونیا مویی
۱	دقت ۰,۰۵	۴- کولیس

مراحل انجام کار

شکل	شرح مراحل کار	ردیف
	<p>یک تیغه فرزمثلاً غلطکی را بر روی میل فرزگیر دو طرفه بسته و آن را مطابق اصول آموخته شده بر روی دستگاه فرز افقی سوار کنید.</p>	۱
	<p>مقدار عده دوران و سرعت پیشروی را محاسبه و تنظیم کنید.</p>	۲



۳ قطعه کار را بر روی یک گیره مناسب ببندید و از استحکام آن اطمینان حاصل کنید. استفاده از زیر سری در صورت نیاز و میله استوانه ای الزامی است. قطعه را طوری در گیره قرار دهید که طول ۱۵۰ میلی متر در راستای فک های گیره قرار گیرد.



۴ سطح شماره ۱ را یک بار خشن کاری کرده تا اختلاف ارتفاع نقاط مختلف آن از بین برود. سپس یک فرز کاری ظریف بر روی آن انجام دهید. عمل فرزکاری را به ترتیب بر روی سطوح ۲ و ۳ و ۴ انجام دهید. کنترل ابعاد قطعه بعد از فرزکاری هر سطح ضروری است. بعد از فرزکاری چهار سطح مورد نظر قطعه را از جهت طول ۱۵۰ میلی متر به طور عمودی بین گیره بسته و برای این کار از گونیا مویی می توانید استفاده کنید. سپس سطح شماره ۵ را فرزکاری کرده و بعد با گردش قطعه و گونیا کردن مجدد آن سطح شماره ۶ را فرزکاری کنید.



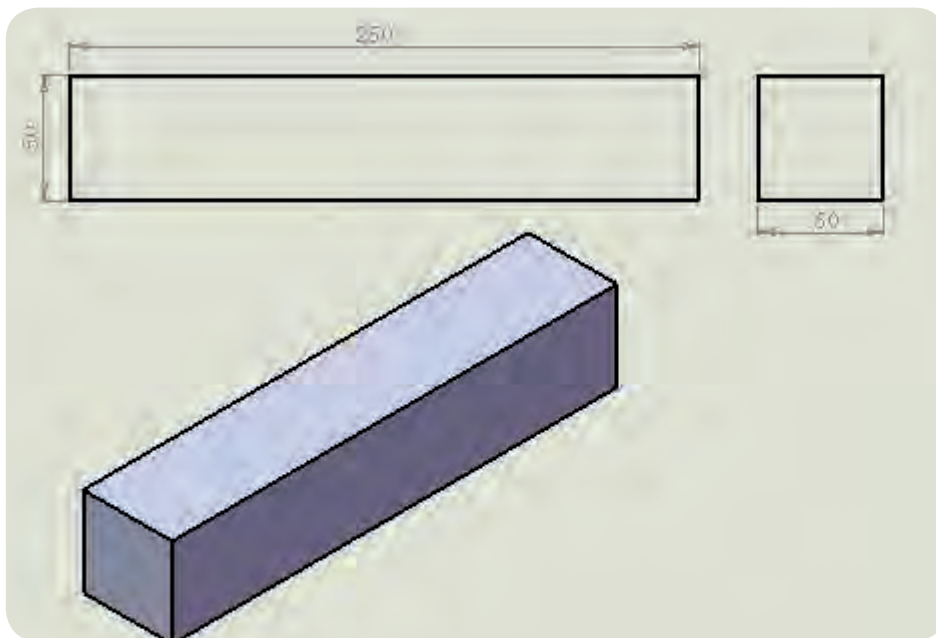
۵ در پایان با استفاده از وسایل اندازه گیری ابعاد قطعه و با استفاده از گونیا مویی عمود بودن اضلاع را کنترل کنید.

ارائه قطعه کار یا گزارش به هنرآموز محترم

ارزشیابی نهایی

## گونیا کاری

قطعه ای به ابعاد  $250 \times 50 \times 50$  را در نظر بگیرید. این قطعه به دلیل بلند بودن برای تراشیدن مقطع  $50 \times 50$  آن نمی‌توان آن را به طور ایستاده بین گیره بست، لذا قطعه را به طور افقی بین فک‌های گیره بسته سپس از پهلو با تیغه فرز انگشتی و با ماشین فرز عمودی پیشانی تراشی کنید.



جدول DIN ISO 7168

اندازه	از 0.5 تا 3	از 3 تا 6	از 6 تا 30	از 30 تا 120	از 210 تا 400
درجه تولرانس					
f (ظریف)	$\pm 0.05$	$\pm 0.05$	$\pm 0.1$	$\pm 0.15$	$\pm 0.2$
m (متوسط)	$\pm 0.1$	$\pm 0.1$	$\pm 0.2$	$\pm 0.3$	$\pm 0.5$
g (خشن)	$\pm 0.15$	$\pm 0.2$	$\pm 0.5$	$\pm 0.8$	$\pm 1.2$

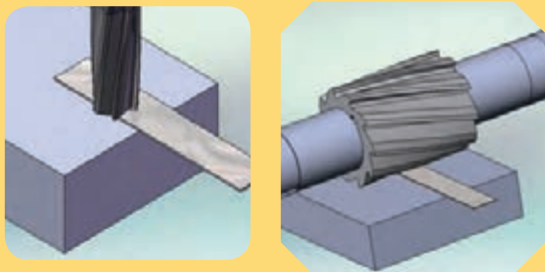

شماره	تعداد	مشخصات قطعه	اندازه ماده اولیه	جنس ماده‌ی اولیه	شماره واحد کار	شماره کار عملی
-----		قطعه ۱	-----	St ۳۷	۳	۶
مقیاس: ۱:۱			هدف آموزشی:			زمان: ۴ ساعت
استاندارد: ISO			گونیا کاری			درجه
						تولرانس:

### جدول تجهیزات و ابزار

تعداد	مشخصات فنی	ابزارهای لازم
۱	انیورسال	۱- ماشین فرز
هر کدام یک عدد	تیغه فرز انگشتی ۱۶ میلیمتر	۲- تیغه فرز کف تراش و انگشتی
۱	برای کنترل تعامد	۳- گونیا مویی
۱	دقت ۰,۰۵	۴- کولیس

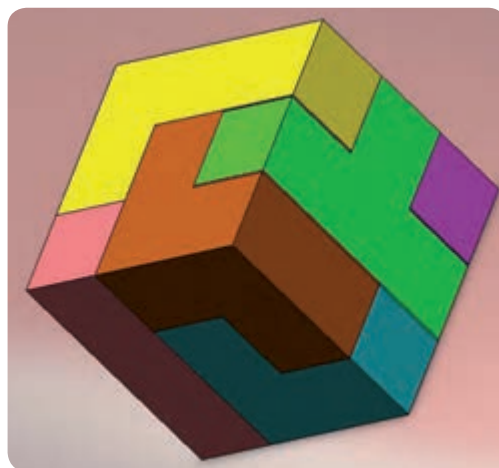
### مراحل انجام کار

شکل	شرح مراحل کار	ردیف
	تیغه فرز انگشتی به قطر ۱۶ میلی متر را بر روی دستگاه ببندید.	۱
	قطعه کار را با استفاده از یک گیره بر روی میز ماشین ببندید.	۲
	تنظیمات و محاسبات لازم را انجام داده و دستگاه را تنظیم کنید. (تنظیم عده دوران و سرعت پیشروی)	۳

	<p>تیغه فرز را بر روی سطح مورد نظر مماس کرده و پس از تماس با کار بیرون آمده و عمل پیشانی تراشی را انجام دهید. رعایت نکات فنی از قبیل عدم تداخل ابزار با کار و محکم بودن قطعه را مد نظر داشته باشید. رعایت نکات ایمنی در حین کار الزامی است.</p>	<p>۴</p>
	<p>کنترل سطح فرز کاری با وسایل کنترل و اندازه گیری ابعاد را انجام دهید.</p>	<p>۵</p>
<p>ارائه قطعه کار یا گزارش به هنر آموز محترم</p>		
<p>ارزشیابی نهایی</p>		

## پله تراشی

مطابق نقشه داد شده پله های ایجاد شده بر روی سطح قطعه کار را با استفاده از ماشین فرز عمودی و تیغه فرز انگشتی انجام دهید. نقشه های آورده شده متشکل از ۶ قطعه است که شامل پله تراشی و گونیا کاری می باشد. در پایان با کنار هم قرار دادن آنها یک مکعب تشکیل می شود. این پروژه با صلاحدید هنرآموز محترم می تواند انجام شود.



جدول DIN ISO 7168

اندازه	از 0.5 تا 3	از 3 تا 6	از 6 تا 30	از 30 تا 120	از 210 تا 400
درجه تولرانس					
f (ظریف)	± 0.05	± 0.05	± 0.1	± 0.15	± 0.2
m (متوسط)	± 0.1	± 0.1	± 0.2	± 0.3	± 0.5
g (خشن)	± 0.15	± 0.2	± 0.5	± 0.8	± 1.2

شماره	تعداد	مشخصات قطعه	اندازه ماده اولیه	جنس مادهی اولیه	شماره واحد کار	شماره کار عملی
-----	۶	قطعه	۴۰×۶۰ و ۴۰×۴۰	آلومینیوم	۳	۷
		مقیاس: ۱:۱	پله تراشی			زمان: هر قطعه ۶ ساعت
		استاندارد: ISO				هدف آموزشی:

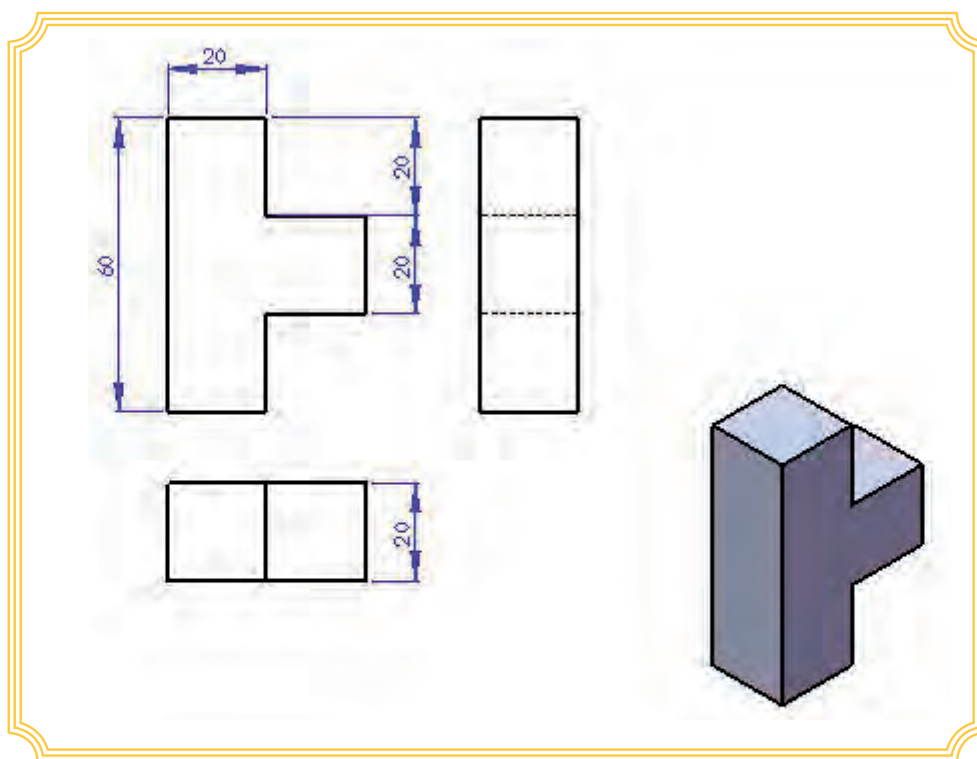
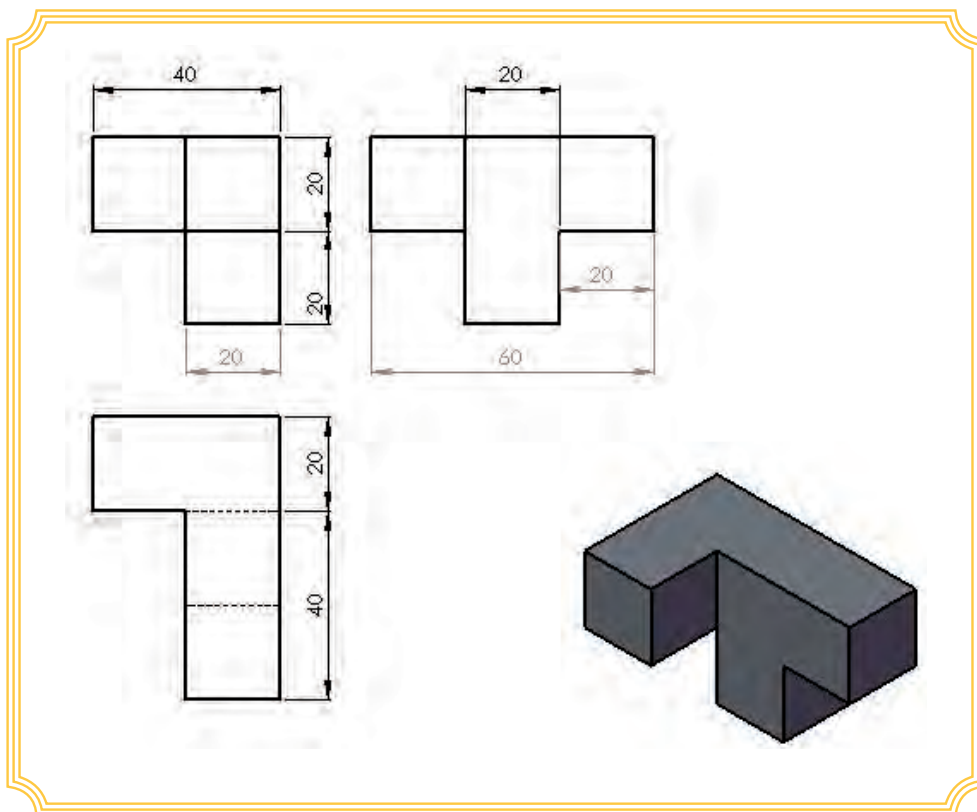
## جدول تجهیزات و ابزار

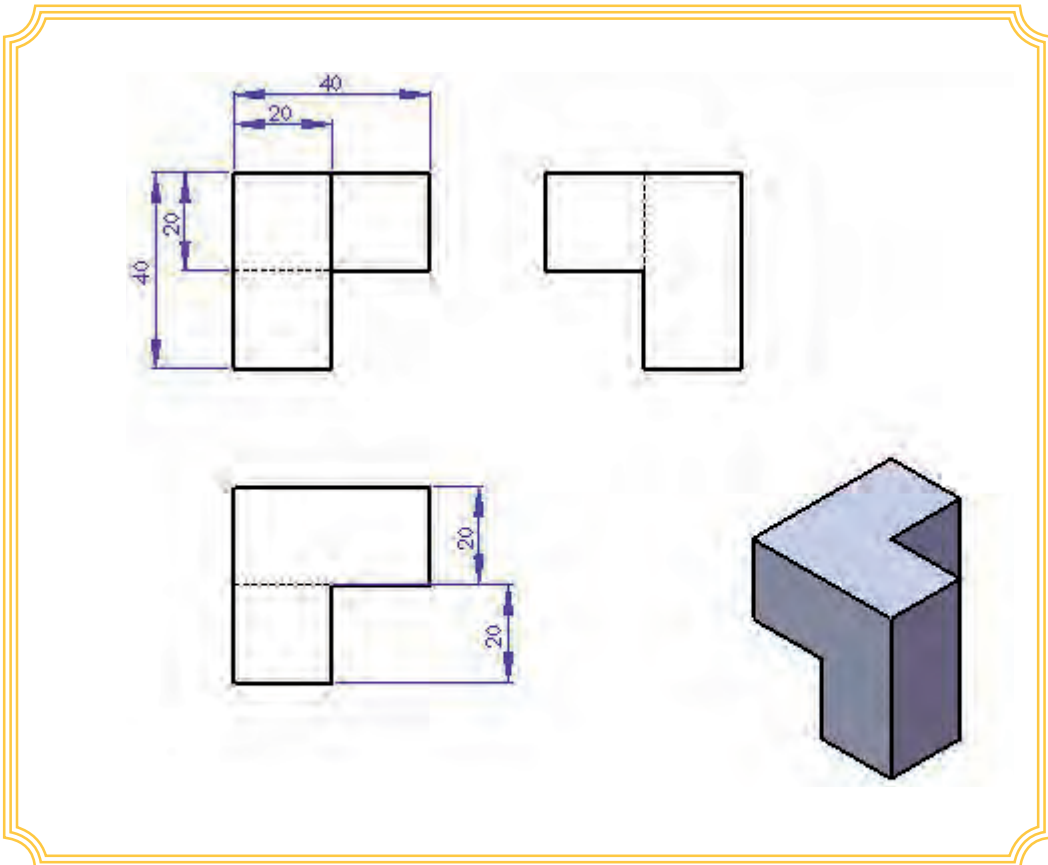
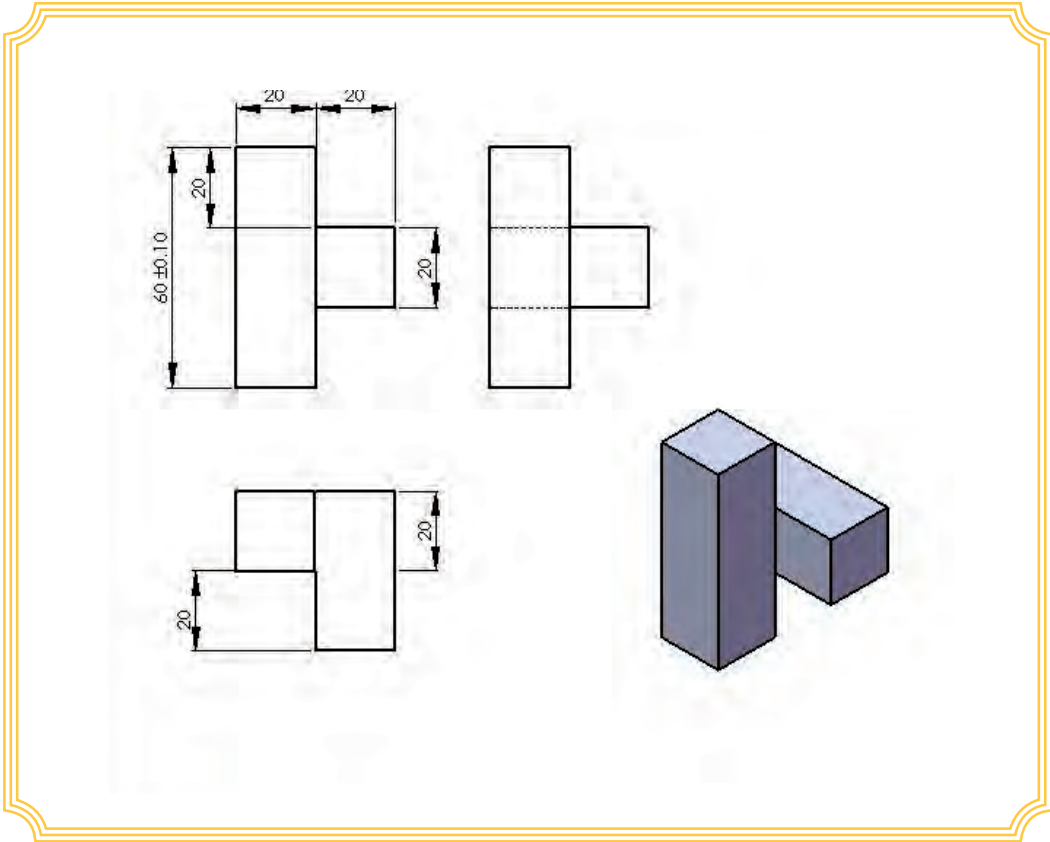
تعداد	مشخصات فنی	ابزارهای لازم
---	عمودی یا انیورسال	۱- ماشین فرز
---	قطر حداقل ۱۰ میلی متر	۲- تیغه فرز انگشتی
۱	دقت ۰,۰۵ میلی متر	۳- کولیس
۱	۴۵×۵۰×۵۰	۴- قطعه خام
۵	۶۵×۵۰×۵۰	

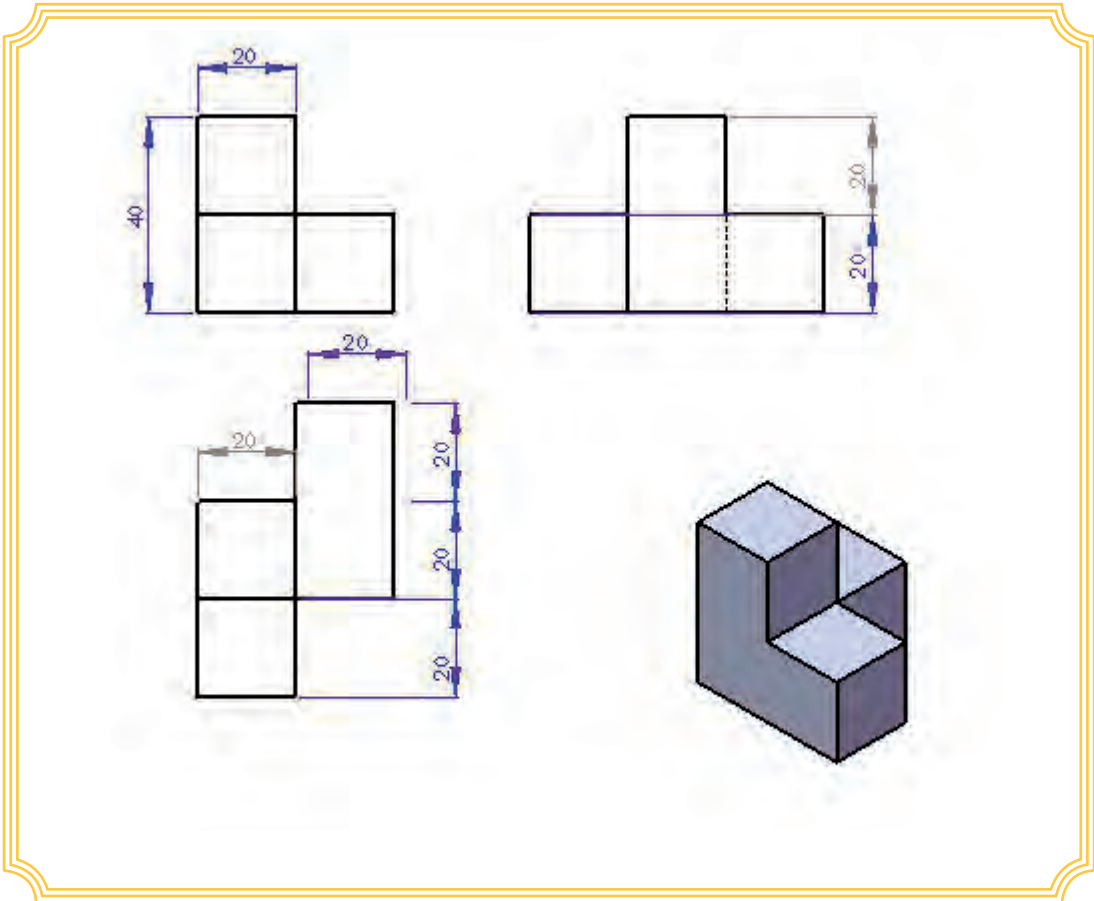
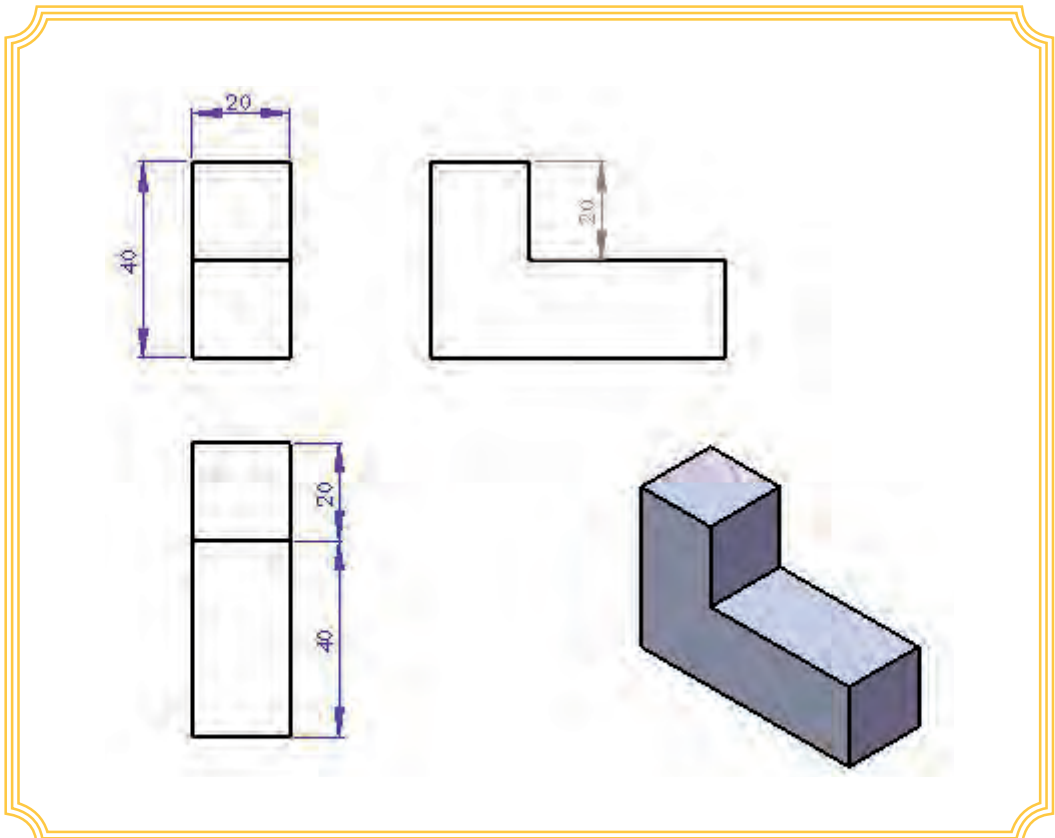


عنوان نقشه کار

مکعب شش تکه







## ارزشیابی پایانی

## سؤالات نظری ( ۱۵ دقیقه)

## سؤالات صحیح و غلط:

- ۱- با ماشین فرز افقی می‌توان پله تراشی کرد.
  - ۲- گونیا مویی در کنترل عمود بودن دو سطح دقیق‌تر از گونیای فلزی است.
- سؤالات کوتاه پاسخ یا جای خالی:**
- ۳- ماده خنک کننده قطعات چدنی چیست؟
  - ۴- در چهارگوش کردن یک قطعه، بعد از زدن سطح اول آن را به فک ..... گیره می‌چسبانیم.

## سؤالات چند گزینه‌ای:

- ۵- عوامل قابل تنظیم بر روی ماشین‌های فرز عبارتند از:
  - الف- عده دوران و سرعت برش
  - ب- عده دوران و سرعت پیشروی
  - ج- سرعت برش و سرعت پیشروی
  - د- سرعت برش و قطر ابزار
- ۶- با کنترل سایر عوامل موثر و افزایش سرعت برش کیفیت سطح ..... خواهد شد.
  - الف- بهتر
  - ب- بدتر
  - ج- بدون تغییر
  - د- خیلی بدتر
- ۷- کدام جمله در مورد براده برداری معکوس نادرست است؟
  - الف- تمایل به جدا کردن قطعه از گیره را دارد.
  - ب- در ماشین‌های فرز معمولی باید به این روش فرزکاری کرد.
  - ج- براده از ضخامت کم شروع و رفته رفته ضخامت آن افزایش می‌یابد.
  - د- لقی در گیره عامل اثر گذار در شکستن ابزار خواهد شد.

## سؤالات تشریحی:

- ۸- براده‌برداری همراه و معکوس را توضیح دهید.
- ۹- چهار تفاوت کف تراشی و پیشانی تراشی را توضیح دهید.
- ۱۰- بغل تراشی با ماشین فرز افقی چگونه ممکن است؟

واحد کار ۴





**هدف کلی:** توانایی تراشیدن شیارهای راست گوشه، T شکل و V شکل (جناقی) تا دقت ۰,۰۵ میلیمتر

### اهداف رفتاری:

پس از آموزش این واحد کار از فراگیر انتظار می‌رود:

- ۱- یک شیار راست گوشه را بر روی فرز افقی تراشیده و آن را از نظر ابعادی و هندسی کنترل کند.
- ۲- اصول تراشیدن شیار راست گوشه بر روی ماشین فرز عمودی را توضیح دهد.
- ۳- یک شیار T شکل را بوسیله قطعه ایجاد و با وسایل اندازه‌گیری مناسب آن را کنترل کند.
- ۴- یک شیار V شکل را بوسیله ماشین فرز افقی تراشیده و آن را از نظر ابعادی کنترل کند.
- ۵- یک راهنمای دم چلچله‌ای را بوسیله ماشین فرز تراشیده و آن را کنترل کند.

زمان آموزش		توانایی تراشیدن شیارهای راست گوشه، T شکل و جناقی ( V شکل) تا دقت ۰.۰۵ میلیمتر
عملی	نظری	
۳۳ ساعت	پنج ساعت و ۳۰ دقیقه	ارزشیابی ورودی و پایانی توسط هنرآموز و ثبت در برگه ارزشیابی
یک ساعت	۳۰ دقیقه	
۴۰ ساعت		جمع

### پیش آزمون (۱۵ دقیقه)

- ۱- کاربرد شیارها در قطعات صنعتی چیست؟
- ۲- آیا شیارها دارای شکل یکسان هستند؟
- ۳- با مشاهده محیط اطراف خود چند نوع از شیارهایی که بر روی قطعات ایجاد شده است را نام ببرید.
- ۴- بر روی میز فرزی که قبلاً با آن آشنا شده‌اید چه نوع شیاری وجود دارد؟
- ۵- تفاوت شیارهای میز ماشین فرز با شیارهای سوپرت عرضی دستگاه تراش در چیست؟



## ۴-۱- آشنایی با مفهوم شيار تراشي

شيار ، فرو رفتگی فرم داری است که عمدتاً جهت هدایت و اتصال قطعات بر روی هم ایجاد و استفاده می‌شود. گاهی هم از شيار جهت اتصال و انتقال قدرت استفاده می‌گردد. مانند شيار هزار خار بر روی محورها. در مکانیزم حرکت خطی حرکت دو قطعه بر روی هم بایستی توسط مسیر فرم داری هدایت شود تا علاوه بر انتقال حرکت، استحکام مسیر نیز تضمین گردد. این حرکت توسط شياری با شکلی مشخص کنترل می‌شود، مانند حرکت سوپرت عرضی ماشین تراش که توسط شيار دم چلچله‌ای هدایت می‌شود. از نظر اتصال نیز بعضی شيارها به دلیل شکل خاصی که دارند دارای لبه‌هایی هستند که از آنها برای گیر کردن یا اتصال استفاده می‌گردد مانند شيار T شکل روی میز ماشین‌های فرز که جهت اتصال تجهیزات بستن قطعه بر روی میز به کار می‌رود. گاهی شيار جهت اتصال موقت به کار گرفته می‌شود، مانند شيار جای خار که بر روی محورها ایجاد می‌گردد.

### جهت مطالعه:

در مواردی که شيار به منظور سطوح راهنما ماشین به کار گرفته می‌شود باید به گونه‌ای طراحی و شکل دهی شود که علاوه بر هدایت و کنترل محموله خود وظیفه دفع نیروهای وارده بر بستر ماشین را نیز به عهده دارد. مانند شيار های بستر ماشین تراش.



شيار دم چلچله ای بستر ماشین تراش

## ۲- آشنایی با انواع شيارها و کاربرد آنها

همان‌طور که اشاره شد ایجاد شيارها به منظور دستیابی به اهدافی برای یک قطعه می‌باشد. شکل هندسی شيار، توانایی و خصوصیات خاصی به یک

شیار می‌دهد به طوری که می‌توان گفت کاربرد خاصی را دارد. در ذیل به انواع شیارها و کاربرد آنها می‌پردازیم. آشنایی با کاربرد و نحوه استفاده شیارها توانایی شما را در ساخت و ایجاد آنها بالا می‌برد.

۱- اگر یک مسیر مستقیم را با مقطع مربع یا مستطیل شکل بر روی یک سطح به صورت فرو رفتگی ایجاد کنیم فرو رفتگی حاصل، شیار راست گوشه نامیده می‌شود.



شیار راست گوشه

از شیارهای راست گوشه در راهنماهای تخت قطعات متحرک بر روی سطح راهنما استفاده می‌کنند. همچنین نمونه بارز این شیار را می‌توان در شیار جای خار بر روی محورهای استوانه‌ای مشاهده کرد. شیارهای راست گوشه بر سطح میلگرد که در دو نوع باز و بسته ایجاد می‌شوند معمولاً برای قرارگیری خارها استفاده می‌شوند.

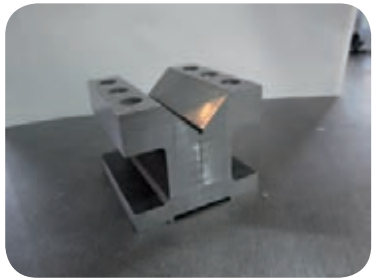


نمونه شیارهای راست گوشه

۲- شیارهای V شکل نیز یکی دیگر از شیارهای پر کاربرد می‌باشد. سطوح این شیار بایستی دارای سطحی کاملاً صیقلی باشد چرا که با تماس دو قطعه در این شیار اصطکاک به حداقل برسد لذا سطوح شیارهای V شکل را پس از



نمونه شیار V شکل



یک قطعه با تنوع شیاریها



بستر ماشین تراش با شیار V شکل در سطح راهنمای آن



شکل یک هزار خاری



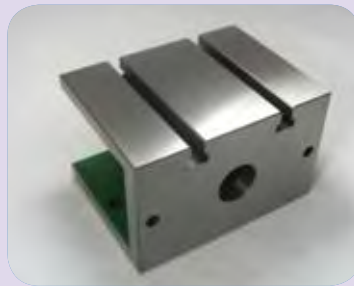
استفاده از شیار V شکل به عنوان تکیه گاه قطعات گرد

تولید شابر و یا سنگ می‌زنند.

شیارهای V به دلیل شکل هندسی که دارند می‌توانند نیروهای جانبی وارده را تحمل کرده و مانع خارج شدن قطعه از مسیر شیار شوند و حرکت بدون انحراف قطعه متحرک را امکان‌پذیر سازند. شیاریهای V را به طور کامل نمی‌سازند یعنی انتهای شیار را تیز ایجاد نمی‌کنند بلکه انتهای شیار را تخت در نظر می‌گیرند. بهترین زاویه داخلی برای این شیار ۹۰ درجه می‌باشد. بارزترین نمونه مورد استفاده این نوع شیار در راهنمای ماشین تراش می‌باشد. چنانچه پیرامون میله گردی را با شیاریهای راست گوشه یا V شکل کم عمق فرزکاری کنیم یک هزار خاری ساخته‌ایم.

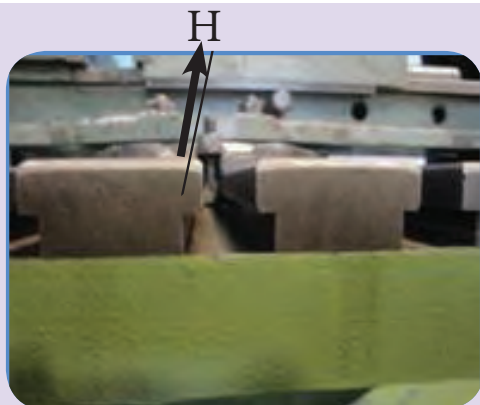
از شیاریهای V شکل در ابعاد بزرگ‌تر به عنوان تکیه‌گاه قطعات گرد استفاده می‌گردد.

۳- شیاریهای T نوع دیگری از شیار می‌باشد که به خاطر شکل لبه‌هایی که دارد برای گیر کردن لبه‌های سر پیچ جهت اتصال مناسب می‌باشد. با ایجاد این شیار بر روی میز ماشین‌های فرز و دریل می‌توان وسایل نگهدارنده را مانند گیره یا روبنده به میز محکم بست. شکل مستطیل شکل قسمت پایین شیار مانع از چرخش گل پیچ در جای خود می‌گردد.



نمونه شیاریهای T شکل

نکته حائز اهمیت در ساخت این نوع شیاریها ارتفاع لبه T شکل می‌باشد که بایستی به اندازه‌ای باشد که تحمل فشار و نیروی وارده از طرف پیچ را داشته باشد. (ارتفاع H).



اهمیت داشتن ارتفاع لبه شیار در تحمل نیروهای کششی

۴-شیارهای دم چلچله ای به دو صورت داخلی و خارجی بر روی قطعات ایجاد می شود. حرکت قطعه متحرک بر روی این شیار دقیق تر از حالت های قبل صورت می گیرد. به خاطر شکل شیار، درگیری دو قطعه با تضمین بالایی انجام می شود به طوریکه انحراف از مسیر در این نوع غیر ممکن است. در مکانیزم حرکت خطی جهت هدایت صحیح حرکت قطعات استفاده از این شیار مرسوم است. نمونه شاخص این شیار سوپرت عرضی دستگاه تراش می باشد. جهت گرفتن لقی بین دو قطعه محرک و متحرک از قطعه ای منشوری بنام شمشیری استفاده می گردد.



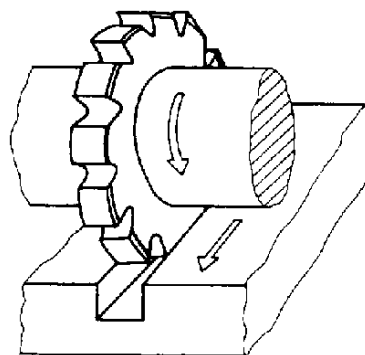
کاربرد شیار دم چلچله ای در سوپرت دستگاه

زاویه شیار دم چلچله ای را معمولاً ۶۰ درجه در نظر می گیرند.

## ۴-۲- اصول تراشیدن شیارهای راست گوشه

انواع شیار راست گوشه توسط ماشین فرز افقی و عمودی قابل تولید است. در ادامه به تشریح هر یک از این دو روش خواهیم پرداخت.

۱-۲-۴- اصول تراشیدن شیارهای راست گوشه روی ماشین فرز افقی به طور عمده شیارهای تولید شده به این روش به صورت طولی و سرتاسری ایجاد می‌شوند. ابزار به کار رفته، تیغه فرز پولکی می‌باشد که به واسطه لبه‌های برنده خود به طور هم زمان از دو دیواره و کف قطعه براده‌برداری می‌کند. به عبارتی تیغه فرز با سه لبه برنده کف و کناره‌های شیار را براده‌برداری می‌کند. قطر و پهنای تیغه فرزهای پولکی استاندارد بوده و به صورت راست یا مایل می‌باشد. اندازه‌های معمول قطر آن‌ها بین ۵۰ تا ۲۰۰ میلیمتر و پهنای آن‌ها بین ۵ تا ۴۰ میلیمتر است. راست یا مایل بودن تیغه فرز به شکل قرارگیری لبه‌های برنده آن‌ها بر می‌گردد. نوع مایل در هنگام براده‌برداری آرام تر کار می‌کند.



استفاده از تیغه فرز پولکی در ایجاد شیار راست گوشه

### الف- مراحل بستن و تنظیم قطعه کار

۱- با وسیله‌ای مطمئن، گیره را بر روی میز ماشین قرار داده و آن را به روش توضیح داده شده قبل با میز هم راستا می‌کنیم. (بستن شمش درگیره و حرکت ساعت در طول آن)

۲- قطعه کار را خط‌کشی می‌کنیم.

۳- قطعه را به همراه زیر سری‌های مناسب و هم اندازه در گیره محکم می‌کنیم. با چکش لاستیکی از تکیه کردن قطعه بر سطح زیر سری‌ها مطمئن می‌شویم.



خط‌کشی قطعه کار

## ب- مراحل بستن تیغه فرز

- ۱- تیغه فرز مناسب را انتخاب می‌کنیم.
- ۲- تیغه فرز را به همراه میله فرز‌گیر و سایر قطعات بر روی دستگاه نصب می‌کنیم.
- ۳- دستگاه را با توجه به جنس قطعه کار، ابزار و سایر شرایط مؤثر در تعداد دور و پیشروی مناسب قرار می‌دهیم.
- ۴- ابزار را نسبت به سطح بالا و سطح جانبی قطعه کار مماس می‌کنیم.
- ۵- پس از مماس کردن در هر مرحله ورنیه را روی صفر قرار می‌دهیم.
- ۶- ابتدا تیغه فرز را با میز عرضی در مرکز شیار قطعه کار قرار می‌دهیم. قطعه کار را به ابزار نزدیک و عمل شیار تراشی را انجام می‌دهیم.
- ۷- در تمام فرایند فرز کاری از مایع خنک کننده استفاده می‌کنیم.



نصب تیغه فرز شیار تراش بر روی ماشین فرز افقی



صفر کردن ورنیه های فلکه ها پس از مماس کردن ابزار با قطعه کار

- ۲-۲-۴- اصول تراشیدن شیارهای راست گوشه بر روی ماشین فرز عمودی
- روی ماشین فرز عمودی نیز می‌توان توسط تیغه فرزهای انگشتی شیار تراشی را انجام داد.

البته با بستن تیغه فرز پولکی در میله فرز‌گیر یکطرفه نیز می‌توان شیار تراشی با ماشین فرز عمودی را از کنار قطعه انجام داد. لازم به ذکر است به دلیل بلند بودن طول میله فرز‌گیر ممکن است ابزار دچار ارتعاش شده و این ارتعاش بر سطح قطعه کار انتقال یابد. بنابراین باردهی باید با دقت و تعداد مراحل بیشتری صورت بگیرد.



شیار تراشی با تیغه فرز انگشتی

## ۳-۴- اصول کنترل شیارهای راست گوشه

برای کنترل عرض و عمق شیار ایجاد شده از کولیس و میکرومتر استفاده می‌کنیم. اگر پهنای شیار و عرض تیغه فرز یکی باشد، اندازه‌گیری عمق اهمیت بیشتری دارد. در مواردی که پهنای شیار بزرگ تر است با جا به جایی عرضی ابزار می‌توان پهنای شیار را نیز بیشتر کرد.

اندازه‌گیری پهنای شیارها با کولیس ورنیه دار امکان پذیر است. اندازه‌گیری عمق شیار به وسیله کولیس عمق سنج، امکان پذیر است.



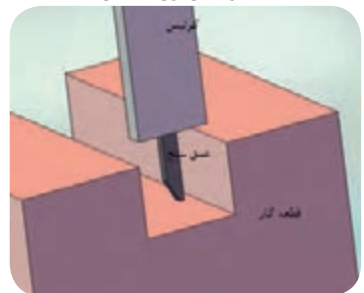
بستن تیغه فرز پولکی در میله فرز‌گیر یکطرفه



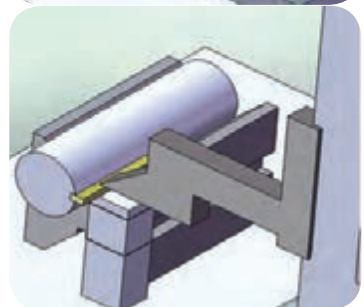
جابجایی تیغه فرز انگشتی  
برای افزایش پهناي شیار



اندازه گیری پهناي شیارها  
با کولیس ورنیه دار



اندازه گیری عمق شیار



کنترل شیار راست گوشه بر روی میله  
استوانه ای (جا خار)

همچنین به کمک میکرومتر داخلی و میکرومتر عمق سنج امکان اندازه گیری عمق و پهناي شیارها امکان پذیر است.

گاهی اوقات هدف از شیار تراشی بر روی میله ایجاد جای خار می باشد که به کمک گودی سنج عمق آن و به کمک بلوک سنج‌های طول و اندازه پهناي آن را کنترل می کنیم.

همان طور که اشاره شد خط کشی قطعه بسیار حائز اهمیت است. با این حال می توان وسط بودن شیار در میله را نیز در نهایت کنترل کرد.

مراحل کنترل شیار راست گوشه بر روی میله استوانه ای (جا خار):

۱- قطعه کار را در منشور V شکل طوری قرار می دهیم که شیار به سمت چپ یا راست قرار گیرد. جهت اطمینان از افقی بودن شیار می توان سطح زیر خار را با بلوک های اندازه پر کنیم.

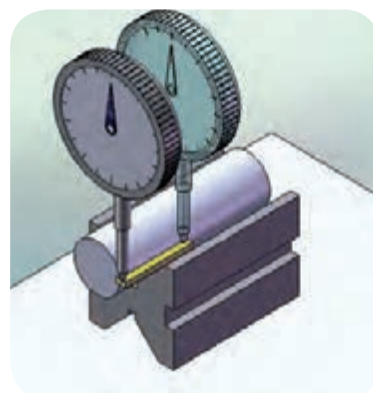
۲- خار یا منشور را در داخل شیار گذاشته و با کولیس پایه دار ارتفاع تا سطح رویی خار را اندازه گیری می کنیم.

۳- میله را دقیقاً ۱۸۰ درجه بچرخانیم و همین عمل را روی سطح دوم خار با کولیس اندازه می گیریم.

۴- این روش اختلاف شکاف از مرکز را نشان می دهد.

### کنترل شیار از نظر طولی

با استفاده از همان شرایط قبل و حرکت ساعت اندازه گیری در جهت طول می توان مستقیم بودن شیار را نیز کنترل کرد.



کنترل شیار از نظر طولی

#### ۴-۴- اصول تراشیدن شیار T و کنترل آن

شیارهای T به دلیل داشتن شکل خاص تنها توسط تیغه فرزهای انگشتی T شکل و بر روی ماشین فرز عمودی ایجاد می‌شود. پیش‌نیاز ایجاد شیار T در قطعه، زدن یک شیار به منظور حرکت دنباله ابزار T می‌باشد. بنابراین هر شیار T شکل، ابتدا به یکی از روش‌های گفته شده شیار تراشی راست گوشه شده است، سپس با استفاده از تیغه فرز انگشتی T فرم دهی نهایی می‌گردد. مراحل تراشیدن و کنترل شیار T شکل به شرح زیر است:



تیغه فرز T شکل



زدن شیار راست گوشه در ابتدای ایجاد شیار T

**الف- بستن و تنظیم قطعه کار**  
خط کشی قطعه قبل از شیار تراشی بسیار حائز اهمیت است. اگر سطح قطعه قبلاً براده‌برداری شده باشد، می‌توان عمود بودن و موازی بودن سطوح را با ساعت اندازه‌گیری کنترل کرد. در بستن قطعه کار از زیر سری استفاده می‌کنیم و مطمئن می‌شویم که بر روی سطح تکیه‌گاه‌ها قرار گرفته است.

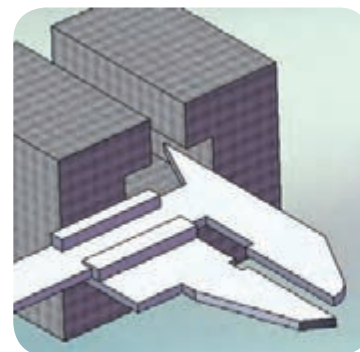


ایجاد شیار T شکل پس از ایجاد شیار راست گوشه

**ب- ایجاد شیار راست گوشه**  
در ابتدا با انتخاب یک تیغه فرز انگشتی مناسب که بتواند راه را برای حرکت تیغه فرز T شکل فراهم کند، شیار راست گوشه را با دقت لازم ایجاد می‌کنیم. این شیار می‌تواند تا عمق نزدیک به عمق نهایی ادامه پیدا کند.

#### ج- ایجاد شیار T شکل

پس از ایجاد شیار راست گوشه، تیغه فرز انگشتی T شکل را به طور دقیق در وسط شیار قرار می‌دهیم. با باردهی مناسب می‌توان ارتفاع قسمت T شکل را عمیق‌تر کرد.



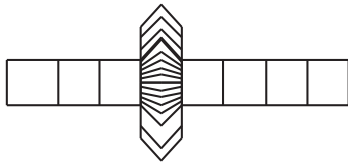
کنترل شیار T شکل

#### د- روش کنترل شیار T شکل

شیارهای T شکل را با کولیس، میکرومتر و یا بلوک سنج‌های طول که دقت بالایی دارند اندازه گرفته و کنترل می‌کنیم.



## ۵-۴- اصول تراشیدن شیارهای V



قطعه کار

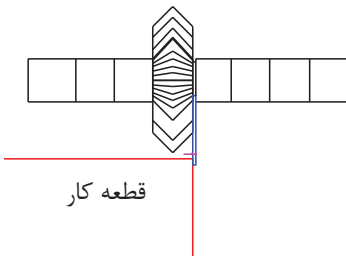
انتخاب تیغه فرز و بستن آن

شیارهای V شکل می‌توانند بر اساس شکل تیغه فرز بسیار متنوع باشند. زیرا با تغییر زاویه آن‌ها شیارهای مختلفی ایجاد خواهد شد. اما بیشتر این تیغه فرزها در دو نوع زاویه دار یکطرفه و زاویه دار دو طرفه با زوایای مختلف در بازار موجود می‌باشد. شیارهای V شکل را با هر دو ماشین فرز افقی و عمودی می‌توان ایجاد کرد.

### ۱-۵-۴- اصول تراشیدن شیارهای V بر روی ماشین فرز افقی

#### الف- ایجاد شیارهای V شکل با تیغه فرز V شکل

مراحل بستن تیغه فرز V شکل و قطعه کار:



قطعه کار

قرار دادن تسمه فلزی و مماس کردن آن با کار

۱- انتخاب تیغه فرز مناسب را انتخاب می‌کنیم و آن را بر روی میله فرزگیر در محل مناسب می‌بندیم.

۲- گیره مناسب را انتخاب می‌کنیم و آن را بر روی میز با اطمینان از تمیز بودن سطوح و در نهایت ساعت کردن می‌بندیم.

۳- انتخاب زیر سری‌های مناسب و بستن قطعه کار خط کشی شده.

مراحل ایجاد شیار V شکل:

از آنجا که مماس کردن تیغه فرز V شکل کمی مشکل می‌باشد، می‌توانیم راه حل زیر را برای مماس کردن به کار بگیریم.

۱- مهره میله فرزگیر را باز می‌کنیم.

۲- یک قطعه ورق فلزی (تسمه) با سطح‌های موازی را بین بوش میله فرزگیر و تیغه فرز قرار می‌دهیم. (در صورتیکه قطر ابزار کوچک باشد)

۳- مهره میله فرزگیر را محکم کنیم. به طوری که تسمه به طور مطمئن و محکم در کنار تیغه فرز قرار گرفته باشد.

۴- با حرکت میز به صورت عرضی تسمه را با دیواره قطعه مماس می‌کنیم.

۵- ورنیه میز عرضی را روی صفر تنظیم می‌کنیم.

۶- حال با دانستن پهنای تسمه و تغییر میز عرضی می‌توان ابزار را در مرکز شیار قرار داد.

مقدار حرکت = نصف پهنای تیغه فرز + ضخامت تسمه + نصف ضخامت قطعه

۷- در نهایت مهره میله فرزگیر را شل کرده و تسمه را خارج و مجدداً مهره را محکم می‌کنیم. (ضخامت تسمه را در مقدار جابجایی محاسبه کرده‌ایم)

۸- مقدار دور و پیشروی مناسب را انتخاب می‌کنیم.

۹- دستگاه را روشن می‌کنیم.

۱۰- برای بار دهی باید میز را بالا آورده تا ابزار با کار مماس شود. (از یک کاغذ می‌توان برای مماس کردن ابزار و قطعه کار استفاده کرد).

۱۱- سپس میز عرضی را قفل می‌کنیم تا جابه‌جایی عرضی نداشته باشد.

حرکت‌ها با میز عمودی و با میز طولی انجام می‌شود.

۱۲- از مایع خنک کننده در طول فرایند براده‌برداری استفاده می‌کنیم. (با توجه به جنس قطعه کار)

۱۳- تمام موارد ایمنی مربوط به عملیات فرزکاری (اشاره شده در واحدهای کار قبل) را باید رعایت کنیم.

**ب- ایجاد شیارهای V شکل ۹۰ درجه با تیغه فرزهای پولکی**

یکی از روش‌های ایجاد شیار V شکل استفاده از تیغه فرز پولکی است. برای انجام این کار لازم است قطعه کار را به طی مراحل زیر آماده کنیم:

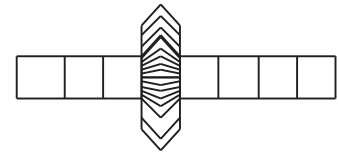
۱- با خط کشی سطح قطعه کار محل ایجاد شیار و شکل آن را مشخص کنیم. از آنجا که این روش به خطوط ترسیمی بر روی قطعه وابسته است باید از صحت خط کشی اطمینان حاصل کرد و اشتباهات احتمالی را رفع کنیم.

۲- گیره مناسبی را انتخاب می‌کنیم و بر روی ماشین می‌بندیم.

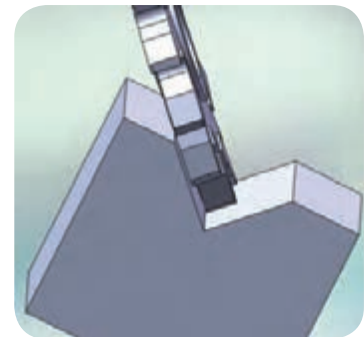
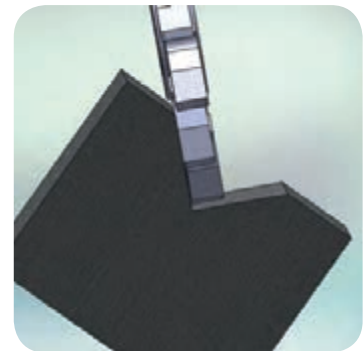
۳- اگر از گیره فک موازی استفاده می‌کنیم باید قطعه را طوری ببندیم که خطوط شیار موازی سطح گیره باشد و اگر از گیره انیورسال استفاده می‌کنیم باید قطعه را به صورت افقی بسته و به اندازه ای که خطوط سطح قطعه موازی میز شود باید به گیره زاویه داد.

۴- تیغه فرز پولکی مناسبی را انتخاب و بر روی میله فرزگیر می‌بندیم.

۵- اگر شیار V شکل ۹۰ درجه باشد می‌توان هم زمان دو سطح شیار را فرز



تنظیم تیغه فرز

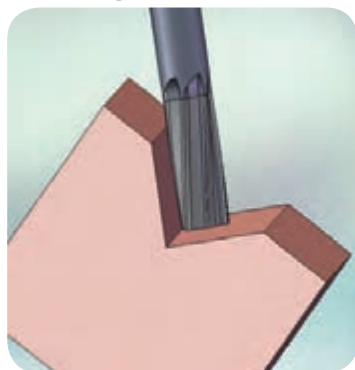


ایجاد شیارهای V شکل با تیغه فرز پولکی

کاری کرد.



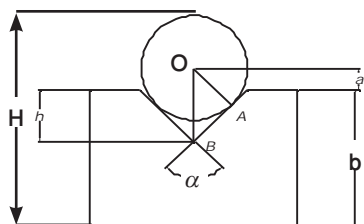
ایجاد شیارهای V شکل ۹۰ درجه با تیغه فرز پولکی



بستن یک تیغه فرز انگشتی و انحراف کله گی یا قطعه کار



باقیماندهن قسمتی از راس شیار در شیارهای V کمتر از ۹۰ درجه



۶- اگر شیار V شکل غیر از ۹۰ باشد باید برای هر سطح جدا گانه تنظیم قطعه را انجام داد. در این حالت ممکن است دنباله ای از شیار V شکل در راس باقی بماند.  
۷- استفاده از مایع خنک کننده و رعایت نکات عمومی فرز کاری الزامی است.  
۸- در تمام مراحل باردهی مراقب باشیم ابزار و میله فرز گیر بابقیه سطوح تماس پیدا نکنند.

۹- باید توجه داشته باشیم برای هر شیار V شکل انجام این روش میسر نیست چرا که ممکن است در شیارهای V شکل بازویه کوچک نتوانیم سطوح را فرز کاری کنیم.

## ۲-۵-۴- اصول تراشیدن شیارهای V بر روی ماشین فرز عمودی

بر روی دستگاه فرز عمودی به دو روش می توان شیارهای V شکل را ایجاد کرد. یکی با استفاده از تیغه فرز فرم و میله فرز گیر یکطرفه و دیگری با استفاده از تیغه فرز انگشتی و انحراف دادن کله گی.

**الف-** اگر به جای تیغه فرز شیار تراش از یک تیغه فرز V شکل استفاده شود میتوان شیار V شکل را بر روی قطعه با بستن تیغه فرز در میله فرز گیر یک طرفه انجام دهیم.

**ب-** روش دیگر بستن یک تیغه فرز انگشتی و انحراف کله گی یا قطعه کار می باشد. باید توجه داشت که در این حالت باید انتهای شیار را به صورت شیار مستقیم در آورد تا از تماس پیشانی ابزار با سطح مقابل اجتناب کرد.

## ۶-۴- اصول کنترل شیارهای V شکل

اگر شیار V شکل ایجاد شده با تیغه فرز فرم انجام شده باشد، زاویه شیار مشخص بوده و تنها کافی است عمق شیار را کنترل کنیم برای این منظور پس از پلیسه گیری قطعه، یک میله اندازه گیری با شعاع مشخص R را درون شیار انداخته و ارتفاع کل H که بزرگتر از ارتفاع قطعه است را می خوانیم. از آن جا که ارتفاع کل قطعه کار h و زاویه شیار  $\alpha$  مشخص است، می توان محاسبات را به شرح زیر انجام دهیم:

$$h+a=OB+R$$

$$h = OB + R - a$$

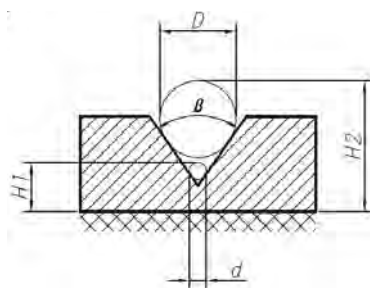
$$OB = \frac{R}{\sin \frac{\alpha}{2}}$$

$$a = H - b$$

$$h = \frac{R}{\sin \frac{\alpha}{2}} + R - (H - b)$$

$$h = R \left(1 + \frac{1}{\sin \frac{\alpha}{2}}\right) - H + b$$

و اگر کنترل زاویه را بخواهیم انجام دهیم با گذاشتن دو میله به طور متوالی و ثبت مقادیر  $H_1$  و  $H_2$  محاسبه می‌کنیم.



$$\sin \frac{\beta}{2} = \frac{D - d}{2(H_2 - H_1) - (D - d)}$$

#### ۷-۴- اصول تراشیدن شیارهای دم چلچله‌ای داخلی و خارجی

همان‌طور که گفته شد شیار دم چلچله‌ای در هدایت حرکت خطی سطوح کاربرد دارد. این نوع شیار را در سطوح حرکتی سوپرت عرضی می‌توان دید.



کاربرد شیار دم چلچله‌ای در هدایت حرکت خطی قطعاتی مثل سوپرت



نمونه قطعات ساخته شده با شکل دم چلچله‌ای

روش ایجاد این نوع شیار با استفاده از ماشین فرز افقی و عمودی می باشد.

#### الف- ایجاد شیار دم چلچله ای خارجی با ماشین فرز افقی

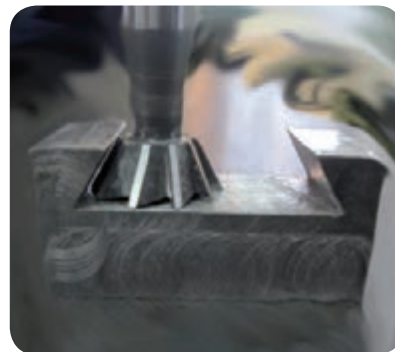
با بستن تیغه فرزهایی که دارای یک ضلع قائمه و یک ضلع شیبدار هستند، می توان شیار خارجی دم چلچله را ایجاد کرد. معمولاً زاویه این تیغه فرزها ۳۰ و ۴۵ و ۶۰ درجه است.



نمونه تیغه فرز دم چلچله ای قابل نصب بر روی میله فرزگیر دو طرفه

#### ب- ایجاد شیار دم چلچله ای داخلی و خارجی با ماشین فرز عمودی

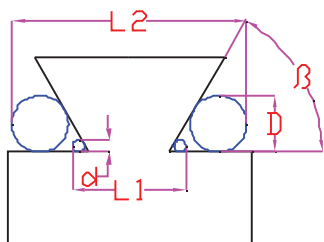
با تیغه فرزهای انگشتی دم چلچله امکان تراش شیار راهنماهای داخلی و خارجی وجود دارد. در تراش سطح راهنماهای داخلی بهتر است، ابتدا شیار T شکل را ایجاد کرده و پس از آن، شیار را به شکل دم چلچله ای درآوریم.



نحوه ایجاد شیار دم چلچله در قطعه

#### ۸-۴- اصول کنترل شیارهای دم چلچله ای

۱- برای کنترل زاویه شیارهای دم چلچله ای از چهار میله می توان استفاده کرد. ابتدا دو میله را گذاشته و اندازه  $L_2$  را می خوانیم و بعد دو میله کوچکتر را گذاشته و طول  $L_1$  را می خوانیم. قطر میله ها  $D, d$  مشخص هستند.

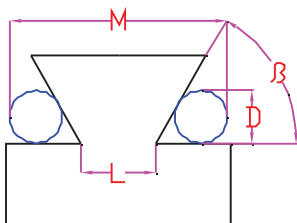


$$\tan \frac{\beta}{2} = \frac{D-d}{(L_2 - L_1) - D - d}$$

بنابراین

۲- اندازه‌گیری طول پایین دم چلچله خارجی: اندازه‌گیری با دو میله و

اندازه پشت تا پشت آنها صورت می‌گیرد.

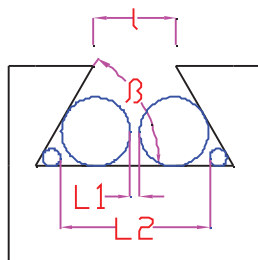


$$L = M - D \left( 1 + \frac{1}{\tan \frac{\beta}{2}} \right)$$

$$L = M - D \left( 1 + \frac{1}{\tan \frac{\beta}{2}} \right)$$

۳- اندازه‌گیری زاویه دم چلچله داخلی: اندازه‌گیری پشت تا پشت دو سری

میل هم قطر و استفاده از رابطه زیر:

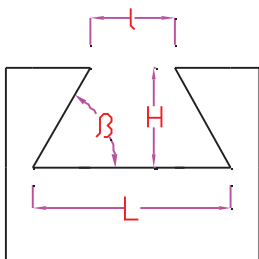


$$\tan \frac{\beta}{2} = \frac{D-d}{(L_2 - L_1) - (D-d)}$$

۴- اندازه‌گیری طول پایین دم چلچله داخلی: اگر زاویه و عمق شیار را

داشته باشیم می‌توان طبق رابطه زیر طول پایین دم چلچله داخلی را اندازه

گرفت.



$$L = l + 2 \frac{H}{\tan \beta}$$

### ۹-۴- ایجاد سطوح کمانی شکل محدب (کمان خارجی)

در مواردی لازم است در قطعه کار سطوحی را به شکل کمانی شکل و به صورت برجسته تولید کنیم. لازمی این کار استفاده از تیغه فرزهایی به شکل مقعر و یا مشابه با همان پروفیل می‌باشد. این تیغه فرزها عموماً به صورت افقی و بر روی ماشین فرز افقی بسته می‌شود.

این تیغه فرزها دارای لبه‌ی برنده‌ی فرم داری است که در نوع انگشتی هم وجود دارند. تیغه فرزهای دنده تراش نیز جزء تیغه فرزهای فرم محسوب می‌شود مثلاً چرخ زنجیرها، چرخ دنده‌ها و... عموماً روش تنظیم تیغه فرزهای فرم شبیه به روش تنظیم تیغه فرزهای V شکل است.

### ۱۰-۴- ایجاد سطوح مقعر (کمان داخلی)

استفاده از این تیغه فرزها برای ایجاد شیارهای با شکل کمانی می‌باشد که در ساخت چرخ زنجیرها... نیز کاربرد دارد.

مراحل نصب ابزار، قطعه کار و تنظیم آن‌ها مشابه تیغه فرزهای فرم است.

از آنجا که سطح تماس لبه‌های برنده در تیغه فرزهای فرم با قطعه کار زیاد است میزان باردهی و پیش روی میز را حداقل انتخاب کنید. استفاده از مایع خنک کننده بسیار ضروری است.



نمونه تیغه فرز ایجاد سطوح کمانی شکل

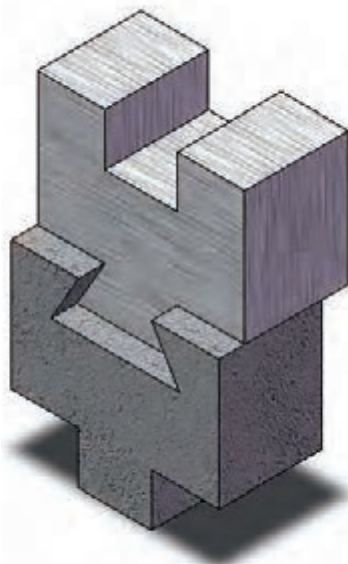
در مواردی که شعاع کمان بزرگ است ساخت ابزار مقرون به صرفه نیست و از میز گردان و حرکت دایره‌ای قطعه کار و ابزار ساده‌ای مثل تیغه فرز انگشتی استفاده می‌شود. در واحد کار ۱۳ با این روش آشنا خواهید شد.

### روش کنترل کمان‌های داخلی و خارجی

برای کنترل کمان‌های داخلی و یا خارجی روش‌های مختلفی وجود دارد که سریع‌ترین و راحت‌ترین آن، استفاده از شابلن‌های کمان است.

## راهنمای دم چلچله‌ای

مطابق نقشه داده شده پله ها و شیارهای ایجاد شده بر روی سطح قطعه کار را با استفاده از ماشین فرز عمودی و تیغه فرز انگشتی و دم چلچله ای انجام دهید. نقشه های آورده شده متشکل از ۲ قطعه میباشد که شامل پله تراشی و گونیا کاری و شیار تراشی می باشد و در پایان با کنار هم قرار دادن آنها یک راهنمای کشویی تشکیل می شود.

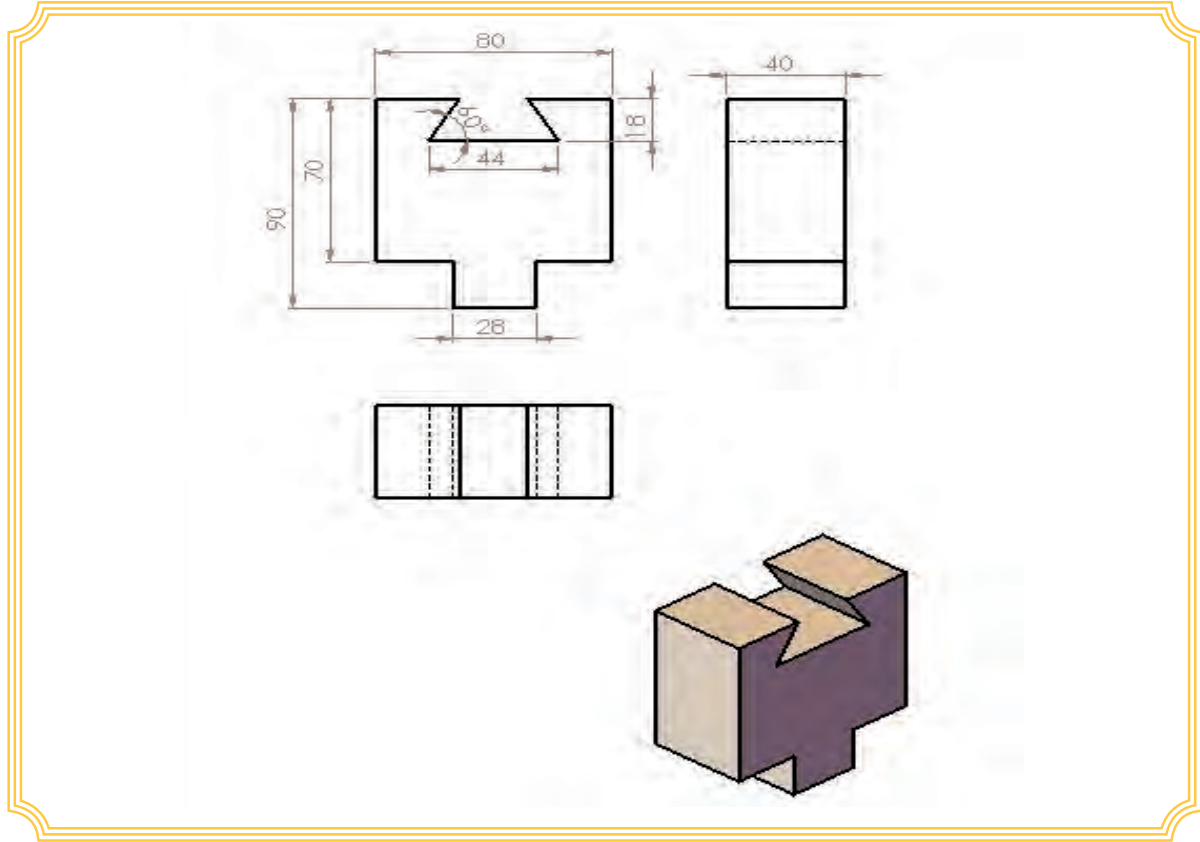
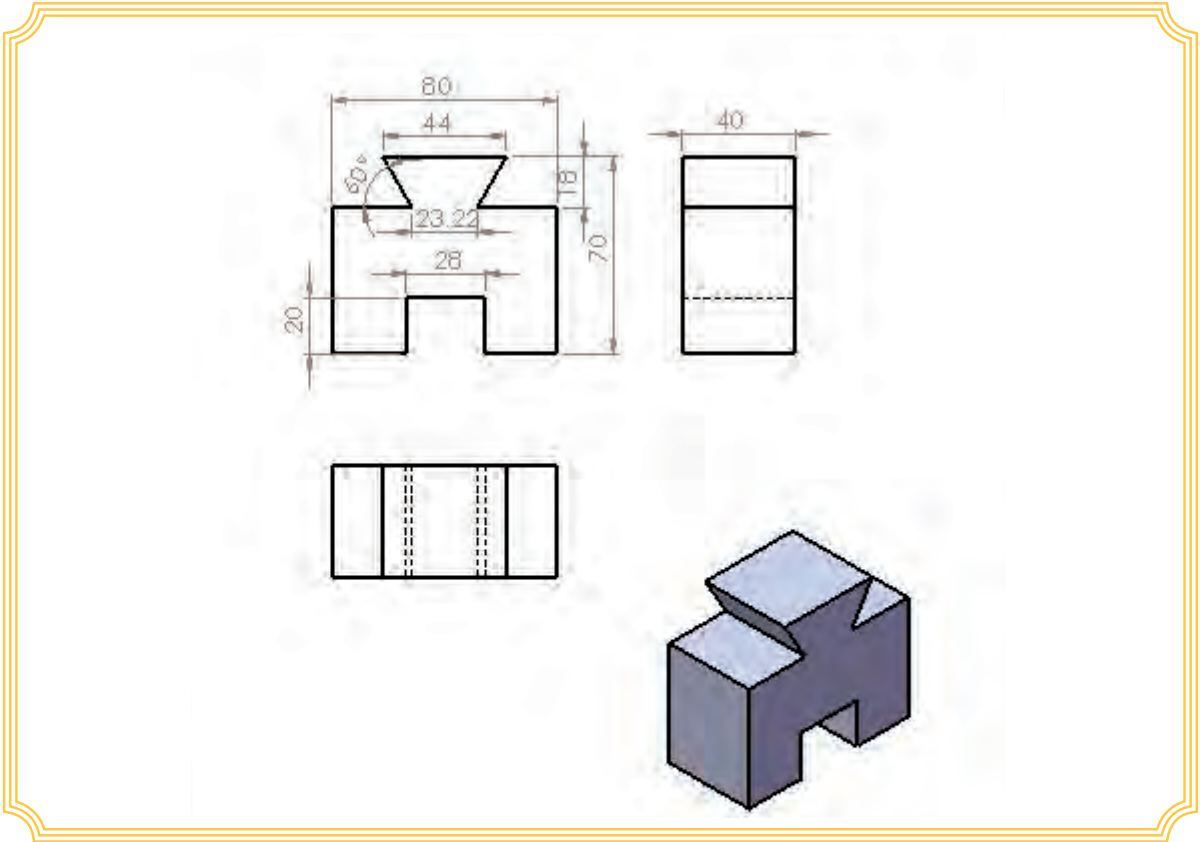


جدول DIN ISO 7168

اندازه	از 0.5 تا 3	از 3 تا 6	از 6 تا 30	از 30 تا 120	از 210 تا 400
درجه تولرانس					
f (ظریف)	± 0.05	± 0.05	± 0.1	± 0.15	± 0.2
m (متوسط)	± 0.1	± 0.1	± 0.2	± 0.3	± 0.5
g (خشن)	± 0.15	± 0.2	± 0.5	± 0.8	± 1.2

شماره	تعداد	مشخصات قطعه	اندازه ماده اولیه	جنس ماده‌ی اولیه	شماره واحد کار	شماره کار عملی
-----	۲	بلوک	۸۵×۷۵×۴۵	آلومینیوم	۴	۱
		مقیاس: ۱/۱	هدف آموزشی:			زمان: ۴ ساعت
		استاندارد: ISO	راهنمای دم چلچله‌ای			درجه تولرانس: متوسط


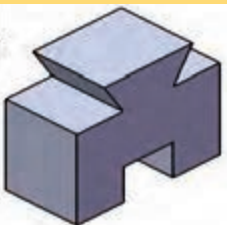
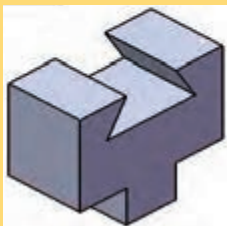




## جدول تجهیزات و ابزار

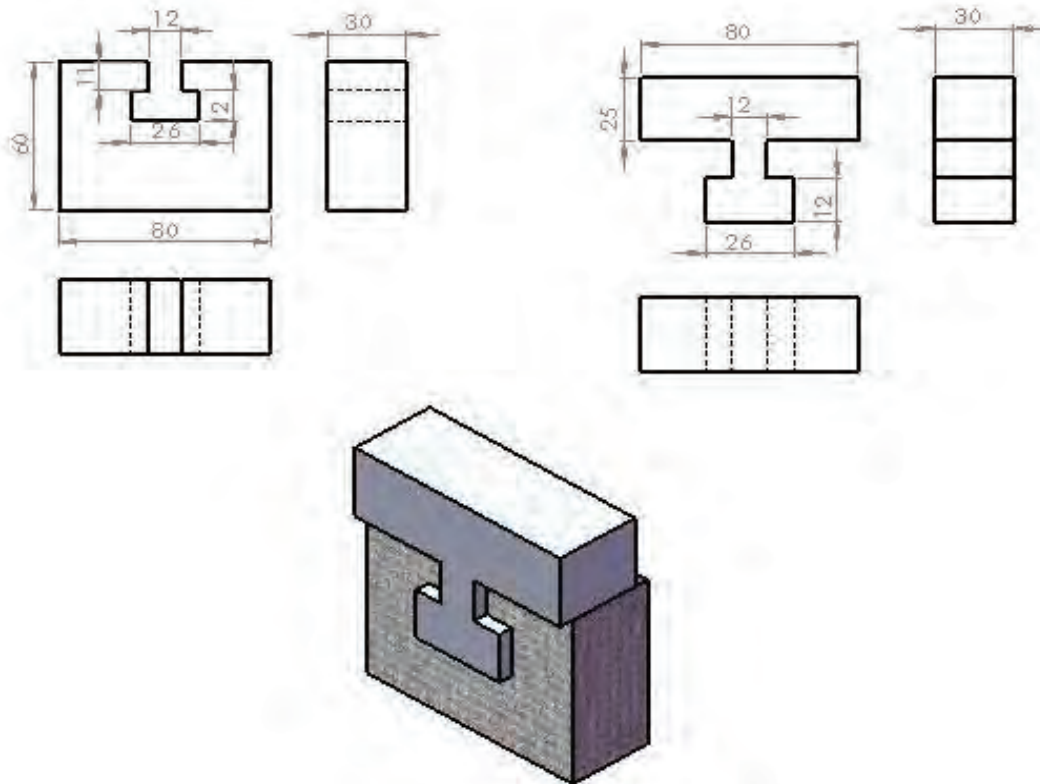
تعداد	مشخصات فنی	ابزارهای لازم
۱	انگشتی قطر حداکثر ۲۸ میلیمتر	۱- تیغه فرز
۱	دم چلچله ای ۶۰ درجه	۲- تیغه فرز
۱	دقت ۰,۰۲ میلی‌متر	۳- کولیس
۱	مرکب	۴- زاویه سنج

## مراحل انجام کار

شکل	شرح مراحل کار	ردیف
	پس از بستن قطعه کار آن را به ابعاد خواسته شده رسانده و گونیا کنید.	۱
	زدن شیارها در هر قطعه (راست گوشه و دم چلچله)	۲
	زدن قسمت‌های مکمل شیارها (استفاده از شیارها به عنوان کنترل گر) و استفاده از ابزارهای کنترل (کولیس و میکرومتر)	۳
	ارائه گزارش به هنر آموز محترم	۴

ارزشیابی پایانی

قطعه راهنما با شیار T شکل



جدول DIN ISO 7168

اندازه	از 0.5 تا 3	از 3 تا 6	از 6 تا 30	از 30 تا 120	از 210 تا 400
درجه تولرانس					
f (ظریف)	± 0.05	± 0.05	± 0.1	± 0.15	± 0.2
m (متوسط)	± 0.1	± 0.1	± 0.2	± 0.3	± 0.5
g (خشن)	± 0.15	± 0.2	± 0.5	± 0.8	± 1.2

شماره	تعداد	مشخصات قطعه	اندازه ماده اولیه	جنس ماده‌ی اولیه	شماره واحد کار	شماره کار عملی
-----	۲	بلوک		St ۳۷	۴	۲
		مقیاس: ۱:۱	قطعه با شیار T		هدف آموزشی:	زمان: ۴ ساعت
		استاندارد: ISO				درجه تولرانس: متوسط

جدول تجهیزات و ابزار		
تعداد	مشخصات فنی	ابزارهای لازم
۱	انگشتی قطر حداکثر ۱۲ میلیمتر	۱- تیغه فرز
۱	T شکل قطر ۲۶ میلیمتر	۲- تیغه فرز
۱	دقت ۰,۰۲ میلی‌متر	۳- کولیس
جعبه کامل	رده کارگاهی	۴- بلوک‌های سنجه اندازه

مراحل انجام کار		
شکل	شرح مراحل کار	ردیف
	بستن ابزار، خط کشی قطعه کار و به ابعاد رساندن بلوک با رعایت نکات ایمنی	۱
	زدن شیار ساده (راست گوشه)	۲
	زدن شیار T شکل	۳
	استفاده از ابزارهای کنترل (کولیس و بلوک های سنجه اندازه)	۴
	ارائه گزارش به هنر آموز محترم	۵

ارزشیابی نهایی

## سوالات نظری ( ۱۵ دقیقه)

## ارزشیابی پایانی

## سوالات صحیح و غلط:

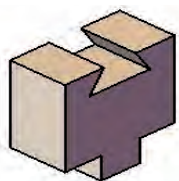
- ۱- می‌توان با فرز افقی شیار V شکل را در قطعه ایجاد کرد.  
 ۲- هزار خاری یعنی: یک قطعه با جا خارهای زیاد در آن

## سوالات کوتاه پاسخ یا جای خالی:

- ۳- شیار T شکل با تیغه فرز..... و با دستگاه فرز..... زده می‌شود.  
 ۴- راهنمای دم چلچله‌ای چه شکلی دارد؟

## سوالات چند گزینه‌ای:

- ۵- بهترین ابزار برای کنترل شیارهای T شکل کدام است؟  
 الف - کولیس    ب- میکرومتر    ج - پرگار    د - تکه‌های اندازه‌گیری  
 ۶- برای اندازه‌گیری دقیق دم چلچله‌ی خارجی از چه ابزاری استفاده می‌شود؟  
 الف - کولیس    ب- میکرومتر    ج - زاویه‌سنج    د - کولیس و میله‌های اندازه‌گیری  
 ۷- نام شیار ایجاد شده در شکل مقابل چیست؟  
 الف- دم چلچله‌ای    ب- V دو طرفه    ج- دوزنقه‌ای    د- T شکل



## سوالات تشریحی:

- ۸- جای خارهای تخت بر روی میله‌ها را چگونه ایجاد می‌کنند؟  
 ۹- چگونه می‌توان شیارهای راهنماهای دم چلچله را با دستگاه فرز عمودی ایجاد کرد؟  
 ۱۰- مراحل ساخت یک شیار T شکل را ذکر کنید؟

واحد کار ۵







**هدف کلی:** توانایی شیب تراشی با ماشین فرز تا دقت ۰.۰۵ میلیمتر

### اهداف رفتاری:

پس از آموزش این واحد کار از فراگیر انتظار می‌رود:

- ۱- مفهوم شیب تراشی را توضیح دهد.
- ۲- روش‌های مختلف شیب تراشی را نام ببرد.
- ۳- شیب تراشی با روش انحراف کله‌گی را انجام دهد.
- ۴- شیب تراشی با بستن قطعات تحت زاویه را انجام دهد.
- ۵- قطعات شیب دار را با زاویه سنج انیورسال (گونیای مرکب) کنترل کند.

زمان آموزش		- توانایی شیب تراشی با ماشین فرز تا دقت ۰.۰۵ میلیمتر
عملی	نظری	
۱۳ ساعت	یک ساعت و ۳۰ دقیقه	
یک ساعت	۳۰ دقیقه	ارزشیابی ورودی و پایانی توسط هنرآموز و ثبت در برگه ارزشیابی
۱۶ ساعت		جمع

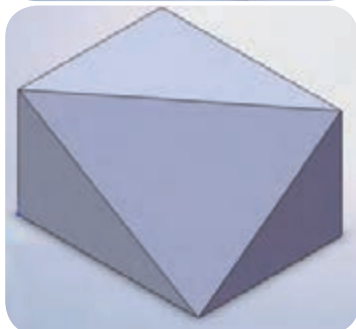
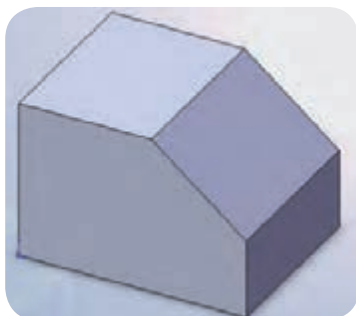
### پیش آزمون: (۱۵ دقیقه)

- ۱- چگونه می‌توان یک قطعه با سطح شیب‌دار تولید کرد؟
- ۲- شیب تراشی با تیغه فرز انگشتی و در حالت معمولی، چگونه ممکن است؟
- ۳- از ساعت اندازه‌گیری، چگونه برای کنترل شیب استفاده می‌شود؟

## ۵-۱- آشنایی با مفهوم شیب تراشی و روش‌های مختلف شیب تراشی

سطح شیب دار سطحی است که نسبت به سطوح دیگر قطعه، حالت توازی و تعامد نداشته باشد.

هر کدام از این سطوح شیب‌دار با تنظیم قطعه و ابزار، قابل تولید هستند.



با توجه به نوع ماشین فرز و قابلیت‌های آن از یک سو و تجهیزات و ابزارهایی که در اختیار قرار می‌گیرد، می‌توان سطوح شیب‌دار را تولید کرد. در زیر انواع روش‌های ممکن را بررسی خواهیم کرد.

### ۵-۱-۱- شیب تراشی با تیغه فرزهای زاویه‌دار

با استفاده از تیغه فرزهای دم چلچله‌ای بر روی ماشین فرز عمودی امکان شیب‌دار کردن سطح قطعه وجود دارد. در این حالت زاویه شیب تابع زاویه ابزار می‌باشد.

با تیغه فرزهای سوراخ‌دار و دستگاه فرز افقی، سطوح شیب‌دار محدودی مثل پخ زدن در لبه قطعه را می‌توان ایجاد کرد.

نمونه‌هایی از قطعات دارای سطح شیب‌دار



استفاده از تیغه فرزهای دم چلچله‌ای برای ایجاد سطح شیب‌دار

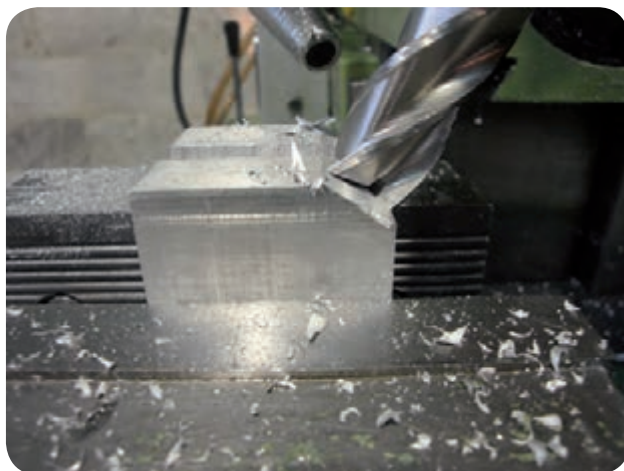
### ۵-۱-۲- شیب تراشی با روش انحراف کله‌گی و استفاده از تیغه فرزهای پیشانی تراشی و انگشتی

اگر ماشین فرز عمودی قابلیت این را داشته باشد که بتوان کله‌گی آن را دوران داد، ایجاد سطوح شیب‌دار به راحتی امکان‌پذیر می‌باشد.



استفاده از تیغه فرزهای زاویه دار برای ایجاد سطح شیب‌دار با ماشین فرز افقی

برای شیب تراشی با استفاده از کف تیغه فرزهای پیشانی زاویه تنظیم شده بر روی کله‌گی بایستی زاویه متمم شیب مورد نظر باشد.

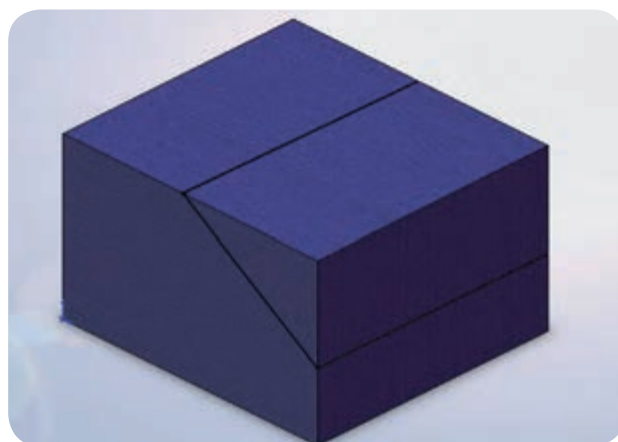


انحراف کله گی و استفاده از تیغه فرز انگشتی در ایجاد سطح شیبدار

برای ایجاد سطح شیب دار بر روی یک قطعه کار، نکات و مراحل زیر

الزامی است:

۱- خط کشی<sup>۱</sup> سطح قطعه کار و مشخص کردن قسمت شیبدار



خط کشی سطح قطعه کار

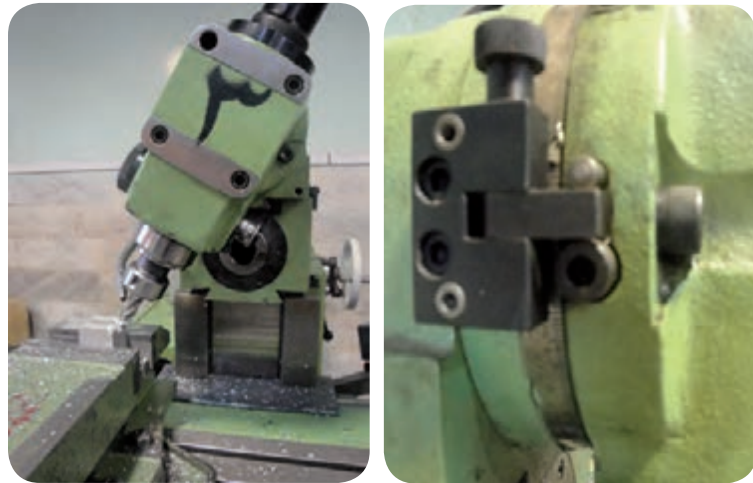
۲- تمیز کردن گیره

۳- کنترل همراستایی گیره با حرکت میز

اگر فک‌های گیره در اثر کار کرد زیاد موازی نباشند زاویه فرزکاری بر روی قطعه صحیح نمی شود. همچنین موازی بودن امتداد طولی فک ها با کشویی دستگاه الزامی است.

۱-Layout

۴- بستن قطعه به طور موازی در گیره و زاویه دادن کله‌گی با زاویه مورد نظر و سفت کردن پیچ‌های کله‌گی پس از تنظیم زاویه.



پیچ‌های کله‌گی برای شل کردن و گردش آن زاویه دادن کله‌گی به اندازه زاویه مورد نظر

- ۵- روشن کردن ماشین و بالا آوردن میز تا قطعه با ابزار مماس شود.
- ۶- مقداری حدود یک سوم از سطح شیب را براده‌برداری می‌کنیم تا در صورت اشتباه زاویه را مجدداً تنظیم کنیم.
- ۷- در صورت نیاز، در کنترل شیب قطعه یا تیغه فرز از ابزارهای کنترلی مناسب بهره می‌گیریم.

همیشه زاویه را قبل از آنکه به خط کشیده شده بر روی قطعه برسید کنترل می‌کنیم.



کنترل شیب با نقاله

در حالت شیب تراشی با تیغه فرز پیشانی تراش، می‌توان از پیرامون یا پیشانی

ابزار برای شیب تراشی استفاده کرد. توجه داشته باشید که هر زاویه‌ای با این روش قابل تولید است. دقت دوران کله گی در حد یک درجه است و ایجاد زاویه‌هایی با دقت کمتر از ۱ درجه مقدور نیست.

### ۳-۱-۵- شیب تراشی با بستن قطعات تحت زاویه

از جمله روش‌های شیب تراشی می‌توان انحراف قطعه کار را در زاویه معین بیان کرد. شیب دار کردن سطوح قطعه در این حالت به دو روش امکان پذیر است. الف) با خط کشی قطعه کار و بستن آن در گیره به طوری که سطح شیب موازی با افق قرار گیرد.

نکته مهم در این روش، دقت در موازی قرار دادن سطح شیب خط‌کشی شده با امتداد افق می‌باشد. به همین منظور ممکن است از زیر سری‌های مخصوصی که شیب لازم را به قطعه کار می‌دهند استفاده شود. همچنین می‌توان با تراشیدن چند مرحله‌ای، سطح کنترل موازی بودن آن را با افق انجام داد. استفاده از زیر سری‌ها شیب دار تولید سطوح شیب‌دار را در یک مرحله ممکن می‌سازد. به عبارتی در این روش از نوعی نگهدارنده زاویه دار با نگهداری قطعه در حالتی خاص (فیکسچر<sup>۱</sup>) استفاده می‌شود.

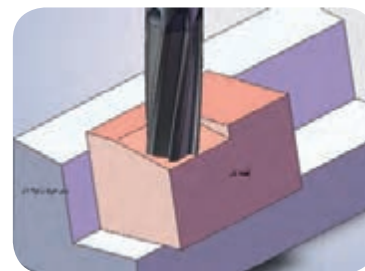
### ب) استفاده از گیره‌های خاص:

استفاده از انواع گیره و تجهیزاتی مشابه آن که در گرفتن قطعه کار با زاویه معین ما را یاری می‌کنند روش مناسب و دقیقی برای تولید سطوح شیب دار می‌باشد. تجهیزات مورد استفاده در این روش عموماً به شرح زیر هستند:

**گیره انیورسال:** معمولاً دقت این گیره‌ها هم در حد یک درجه می‌باشد اما از مزیت‌های آن، امکان زاویه دار کردن قطعه در جهت‌های مختلف می‌باشد.  
**گیره گردان:** این گیره‌ها نیز با دقت درجه بندی شده‌اند و توسط آن‌ها می‌توان در یک جهت به قطعه شیب داد.



ورنیه مدرج پیرامون کله‌گی

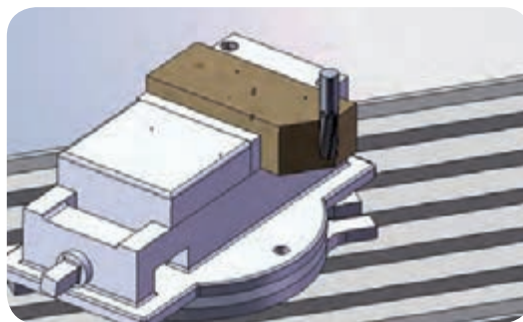


استفاده از زیر سری زاویه‌دار برای شیب‌تراشی



زاویه دار کردن قطعه به کمک گیره انیورسال

۱-Fixture



زاویه دار کردن قطعه به کمک گیره گردان

**میزگردان:** علاوه بر زدن سطوح و شیارهای کمانی شکل امکان زدن سطوح شیبدار دقیق نیز در این دستگاه وجود دارد. این روش برای حالتی که قطعه کار را با روپنده بر روی صفحه گردان می بندند، کاربرد دارد. به عبارتی زمانی برای قطعاتی که شکل خاصی دارند و توسط گیره نمی توان آن ها را بر روی میز بست از صفحه گردان استفاده می کنند. میز گردان می تواند به طور ایستاده بر روی میز دستگاه نصب گردد.



زاویه دار کردن قطعه با استفاده از میز گردان

**دستگاه تقسیم:** در مواردی که مقدار شیب عددی دقیق تر از زاویه و برحسب درجه باشد از دستگاه تقسیم کمک می گیریم. توضیح کاملی از نحوه استفاده آن در واحد کارهای بعد خواهد آمد.



شیب دار کردن قطعه با استفاده از دستگاه تقسیم

روش‌های گوناگون دیگری نیز برای گرفتن قطعه زاویه دار و نگهداشتن آن وجود دارد از جمله فیکسچرها که با توجه به شکل قطعه کار طراحی می‌شوند. در تمام روش‌های بالا انجام نکات زیر توصیه می‌شود:

- ۱- خط‌کشی سطح قطعه کار
- ۲- کنترل عمود بودن کله‌گی با میز
- ۳- تمیز کردن گیره
- ۴- سفت کردن محور استوانه‌ای دستگاه در بالاترین وضعیت

کوتاه بودن گلوبی دستگاه مانع از ارتعاش می‌شود.



تصویری از محور استوانه‌ای دستگاه و پیچ تثبیت آن

۵- بستن قطعه به گونه‌ای باشد که خط شیب موازی با لبه گیره شده و در حدود  $\frac{1}{4}$  inch (۶/۵۳mm) بالاتر از فک‌های گیره باشد.

برای موازی قرار دادن سطح شیب‌دار با لبه فک‌های گیره می‌توان به یکی از روش‌های زیر این کار را انجام داد:

الف- کنترل دو سر خط کشیده شده بر روی قطعه با خط‌کش

ب- کنترل دو سر خط کشیده شده بر روی قطعه با کولیس پایه‌دار یا یک شاخص ارتفاع.

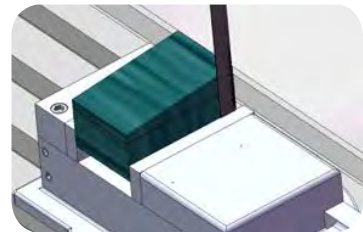
۶- تنظیم قطعه با ابزار به طوری که اگر از پایین سطح شیب دار شروع به براده‌برداری کند به بیشترین مقدار براده‌برداری در انتهای قطعه برسد.

۷- براده‌برداری از سطح تا حد (۱mm) مانده به خط ترسیمی بر روی قطعه به منظور کنترل نهایی زاویه شیب و برای پرداخت سطح.

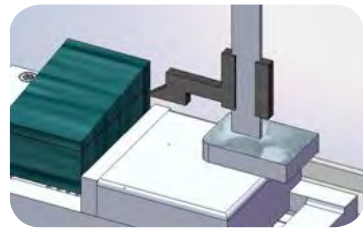
۸- کنترل سطح فرزکاری شده قبل از رسیدن به خط ترسیمی به طوری که موازی بودن سطح شیب دار با خط روی قطعه کنترل شود.

۹- بالا آوردن میز تا حدی که ابزار با خط روی قطعه منطبق شود (بار دهی نهایی)

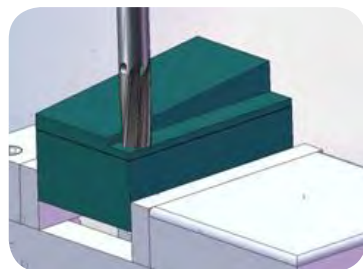
۱۰- قفل کردن اهرم‌ها و تراشیدن سطح شیب.



کنترل دو سر خط کشیده شده بر روی قطعه با خط‌کش



کنترل دو سر خط کشیده شده بر روی قطعه با کولیس پایه‌دار

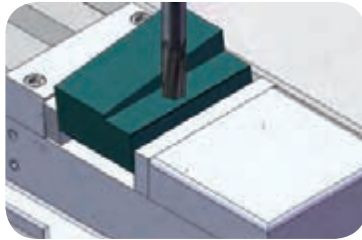


کنترل شیب با ابزار و سطح قطعه کار

اگر سطح فرزکاری شده با خط روی قطعه موازی نبود قطعه را در گیره دوباره تنظیم کنیم.



## ۲-۵- روش‌های کنترل قطعات شیب‌دار



فرزکاری سطح تا خط کشیده شده بر روی قطعه

پس از تولید قطعات شیب‌دار لازم است زاویه به دست آمده را کنترل کنیم. روش‌های دقیق و یا معمولی برای این کنترل وجود دارد. در واحد کار قبل کنترل زاویه شیارهای V شکل و دم چلچله شرح داده شد. در ادامه به توضیح روش‌های دیگر می‌پردازیم:

### ۱-۲-۵- کنترل قطعات شیب‌دار با نقاله



کنترل شیب قطعه با نقاله

در این روش از یک نقاله فلزی استفاده می‌شود. به صورتی که لبه خط کش بر روی سطح شیب‌دار قرار گرفته و سطح نقاله نیز بر روی سطح مبنا می‌نشیند و شاخص نقاله مقدار درجه را نشان می‌دهد. دقت این وسیله در حد درجه می‌باشد.

### ۲-۲-۵- کنترل قطعات شیب‌دار با زاویه سنج انیورسال و گونیای مرکب

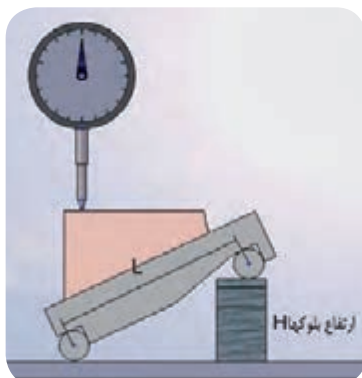
در مواردی که تعیین زاویه به طور دقیق‌تر مد نظر است و می‌خواهیم مقدار آن را بر حسب دقیقه هم بدانیم از یک زاویه سنج انیورسال استفاده می‌کنیم. گونیای مرکب هم علاوه بر اندازه‌گیری زاویه کاربردهای دیگری دارد از این رو به گونیای مرکب معروف است.



کنترل شیب قطعه با زاویه سنج انیورسال

### ۳-۲-۵- کنترل قطعات شیب‌دار با خط کش سینوسی و ساعت اندازه‌گیری

اگر امکان نگهداری قطعه روی خط کش سینوسی به وجود آید می‌توانیم به صورت زیر مقدار شیب را محاسبه کنیم:



افقی شدن سطح شیب‌دار با استفاده از بلوکهای اندازه و خط‌کش سینوسی

۱- ابتدا قطعه را بین دو مرغک یا به کمک نگهدارنده‌ها می‌بندیم.

۲- با استفاده از بلوک‌های اندازه قطعه را به حالتی درمی‌آوریم که سطح شیب‌دار افقی شود.

۳- ارتفاع H (مجموع بلوک‌های اندازه) را به دست می‌آوریم. همچنین فاصله مرکز تا مرکز میله‌ها در خط کش سینوسی L را هم که مقداری ثابت است در نظر می‌گیریم.

۴- افقی بودن را با ساعت اندازه‌گیری و در طول قطعه کنترل می‌کنیم.

۵- رابطه زیر مقدار شیب را با توجه به مقدار H و طول L بدست آورید.

$$\sin \alpha = \frac{H}{L}$$

#### ۴-۲-۵- کنترل قطعات شیب دار با ساعت اندازه گیری

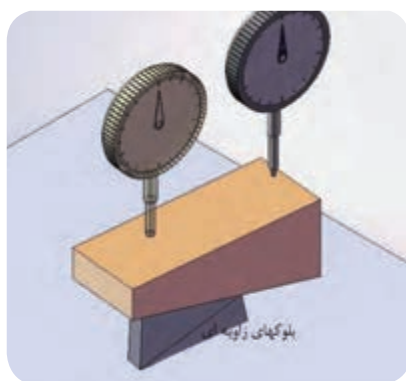
در حالتی که قطعه بر روی میز ماشین بسته است، امکان کنترل زاویه وجود دارد. برای این کار ساعت را به صورت عمود و در حالیکه لمس کننده آن حداقل ۳/۱ طول حرکت خود فشرده شده است را بر سطح کار قرار می دهیم. با جابجایی دقیق میز به اندازه ای مشخص (L) مقدار جابجایی عقربه ساعت را (h) یادداشت می کنیم. رابطه زیر مقدار زاویه را مشخص می کند.

$$\text{Sin}\alpha = \frac{h}{L}$$

#### ۵-۲-۵- کنترل قطعات شیب دار با بلوک های اندازه زاویه ای و ساعت

##### اندازه گیری

اگر به کمک بلوک های زاویه ای سطح زیر قطعه را پر کنیم، به طوری که سطح شیب دار موازی با افق شود و این موازی بودن را با ساعت کنترل کنیم. حاصل جمع جبری بلوک های استفاده شده مقدار زاویه را بر حسب درجه بطور مستقیم به ما نشان می دهد.



کنترل قطعات شیب دار با بلوک های اندازه زاویه ای و ساعت اندازه گیری

#### ۳-۵- نکاتی که در تراشیدن قطعات شیب دار باید مورد توجه قرار گیرد

در هنگام شیب تراشی قطعات نکات زیر را باید رعایت کنیم:

۱- خط کشی بر روی قطعه

۲- کنترل شیب قطعه کار قبل از این که ابزار به خط کشیده شده بر روی قطعه

برسد.

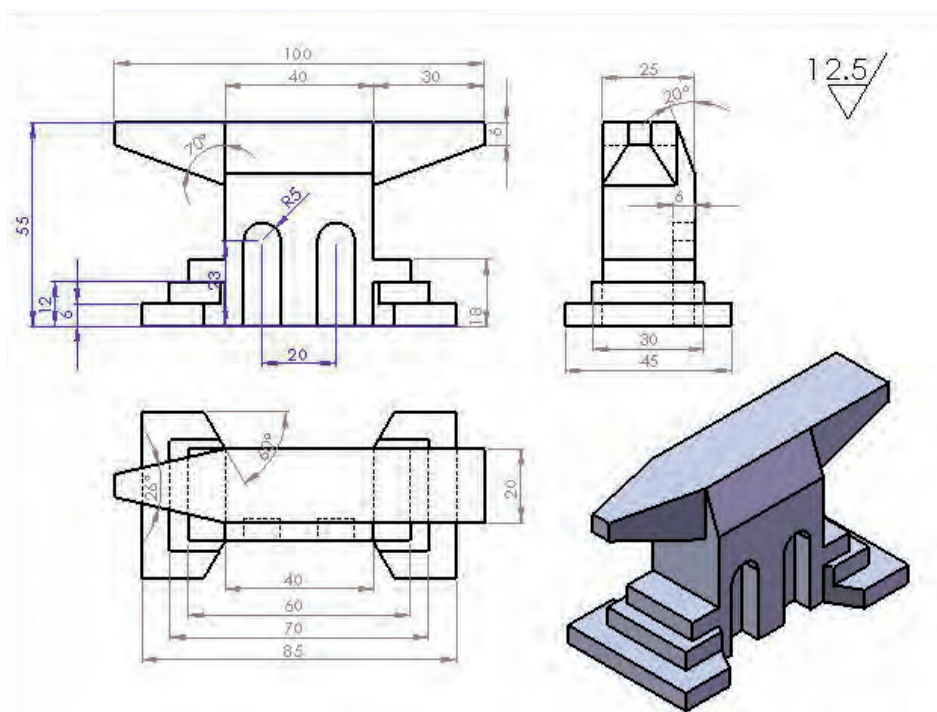
- ۳- کنترل طول حرکت ابزار و اطمینان از اینکه کل سطح قطعه را طی می کند.
- ۴- استفاده از زیر کاری مناسب به طوری که زیر قطعه کاملاً پر باشد.
- ۵- اطمینان از محکم بودن قطعه کار

### اصول فنی و ایمنی در تراشیدن قطعات شیب دار

علاوه بر رعایت نکات ایمنی که قبلاً اشاره شده، به موارد زیر هم توجه داشته باشید:

- ۱- براده برداری از سطوح شیب دار را طی چند مرحله انجام داده و همیشه از جهتی شروع کنید که حداقل ضخامت براده برداری را داشته باشید. یعنی از بالاترین نقطه شروع به فرز کاری کنید.
- ۲- از عدم برخورد ابزار با اجزاء دستگاه مثل گیره و میز اطمینان حاصل کنید.
- ۳- محکم بودن قطعه را پس از اتمام هر مرحله و خاموش کردن ماشین کنترل کنید..
- ۴- پس از پایان کار دستگاه را در حالت معمولی قرار دهید. (برگرداندن گیره یا کله گی به حالت قبل)
- ۵- در هنگام روشن بودن دستگاه از وسایل اندازه گیری استفاده نکنید.
- ۶- وسایل اندازه گیری مثل ساعت اندازه گیری را در حین کار از محیط کار دور کنید.

## سندان



جدول DIN ISO 7168

اندازه	از 0.5 تا 3	از 3 تا 6	از 6 تا 30	از 30 تا 120	از 210 تا 400
درجه تولرانس					
f (ظریف)	± 0.05	± 0.05	± 0.1	± 0.15	± 0.2
m (متوسط)	± 0.1	± 0.1	± 0.2	± 0.3	± 0.5
g (خشن)	± 0.15	± 0.2	± 0.5	± 0.8	± 1.2

شماره	تعداد	مشخصات قطعه	اندازه ماده اولیه	جنس ماده‌ی اولیه	شماره واحد کار	شماره کار عملی
-----	۱	ماکت سندان	۱۱۰×۶۰×۵۰	St۳۷	۵	۱
		مقیاس: ۱:۱	هدف آموزشی: ایجاد انواع سطوح پله‌ای و شیب‌دار			زمان: ۱۳ ساعت
		استاندارد: ISO				درجه تولرانس: ظریف

## ارزشیابی پایانی

## سوالات نظری ( ۱۵ دقیقه)

## سوالات صحیح و غلط:

- ۱- با ماشین فرز افقی امکان زدن یک سطح شیب‌دار وجود ندارد.
- ۲- کنترل سطح شیب‌دار به کمک خطوط کشیده شده بر روی قطعه امکان پذیر نیست.
- سوالات کوتاه پاسخ یا جای خالی:
- ۳- دقت زاویه سنج انیورسال در حد ..... می باشد.
- ۴- اگر کله گی یک ماشین فرز را از حالت عمودی خارج کنیم و به آن زاویه ۲۰ درجه نسبت به محور قائم بدهیم. زاویه شیب در قطعه چقدر خواهد بود؟

## سوالات تستی:

- ۵۵- کدام روش زیر در زدن سطح شیب‌دار معمول نیست؟
- الف- زاویه دادن دستگاه تقسیم      ب- زاویه دادن گیره انیورسال
- ج- زاویه دادن قطعه                      د- زاویه دادن به هندسه ابزار
- ۶- کاربرد خط کش سینوسی در ..... می باشد.
- الف- کنترل شیب قطعات تخت              ب- کنترل شیب قطعات مخروطی
- ج- کنترل تختی قطعات                      د- مورد الف و ب
- ۷- کدام روش تعداد زاویه سطح شیب‌دار را به طور مستقیم به ما نشان می دهد؟
- الف - بلوک‌های اندازه زاویه و ساعت اندازه گیری
- ب- گونیای مرکب                              ج- صفحه سینوسی                      د- نقاله

## سوالات تشریحی:

- ۸- روش‌های مختلف شیب تراشی با ماشین فرز را نام ببرید؟
- ۹- چگونه از صفحه سینوسی برای کنترل شیب استفاده می شود؟
- ۱۰- مزیت استفاده از ساعت اندازه‌گیری در کنترل شیب چیست؟



واحد کار ۶



**هدف کلی:** توانایی چند ضلعی کردن قطعات استوانه ای با دستگاه تقسیم

### اهداف رفتاری:

- پس از آموزش این واحد کار از فراگیر انتظار می‌رود:
- ۱- انواع دستگاه تقسیم را نام ببرد.
  - ۲- دستگاه تقسیم مستقیم و غیر مستقیم را از یکدیگر تشخیص دهد.
  - ۳- صفحات سوراخ دار و شیاردار را تشخیص دهد.
  - ۴- نحوه کار با صفحات سوراخ دار و شیار دار را شرح دهد.
  - ۵- محاسبات چند ضلعی منتظم را انجام دهد و با ماشین فرز بتراشد.
  - ۶- با ماشین فرز یک چند ضلعی را ایجاد کند.

زمان آموزش		توانایی چند ضلعی کردن قطعات استوانه‌ای با دستگاه تقسیم
عملی	نظری	
۱۷	یک ساعت و ۳۰ دقیقه	
یک ساعت	۳۰ دقیقه	ارزشیابی ورودی و پایانی توسط هنرآموز و ثبت در برگه ارزشیابی
۲۰ ساعت		جمع

### پیش آزمون: (۱۰ دقیقه)

- ۱- چگونه می‌توان یک چند ضلعی منتظم را با دستگاه فرز تولید کرد؟
- ۲- به نظر شما تقسیمات روی ورنیه دستگاه فرز را چگونه می‌توان ایجاد کرد؟



## ۱-۶- آشنایی با قطعات دارای محیط چند ضلعي

در پيرامون ما قطعاتی وجود دارد که محیط آن‌ها دارای تقسيمات مختلفی می‌باشد، مانند چرخ دنده‌ها، صفحات مدرج و چند ضلعي‌ها که همگی دارای محیطی تقسيم شده با فواصل عمدتاً مساوی هستند.

یکی از عملیاتی که با ماشین‌های فرز انجام می‌شود، تقسيم محیط قطعات و تراش قطعات چند ضلعي می‌باشد که این کار با استفاده از تجهیزاتی نظیر دستگاه تقسيم صورت می‌گیرد.

دستگاه تقسيم یکی از مهم‌ترین وسائلی است که روی ماشین فرز بسته می‌شود، و مهم‌ترین وظیفه این دستگاه عبارت است از تقسيم محیط قطعه کارهای مدور به فواصل مساوی است. به طوری که از آن برای ایجاد پروفیل‌های چهارگوش، شش گوش و غیره استفاده می‌شود. دیگر کاربرد مهم این دستگاه تولید انواع چرخ‌دنده می‌باشد که در واحدهای کار بعد خواهید آموخت.

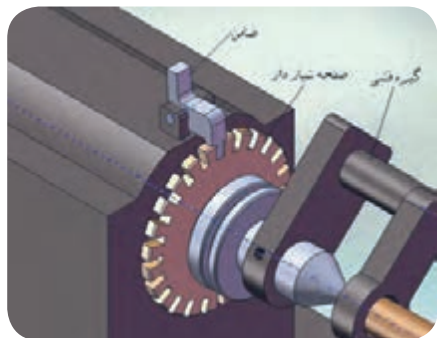
دو نوع دستگاه تقسيم وجود دارد:

الف- دستگاه تقسيم مستقيم

ب- دستگاه تقسيم غیرمستقيم

## ۲-۶- آشنایی با دستگاه تقسيم مستقيم و طرز کار با آن

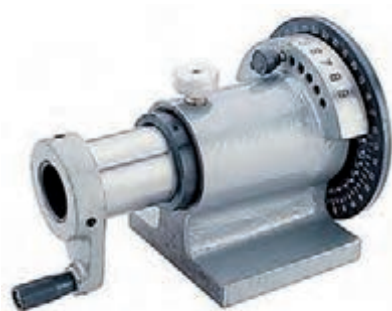
در این نوع دستگاه تقسيم، مکانیزم تقسيم در امتداد محور قطعه کار، قرار دارد. بر روی محوری که قطعه کار به آن متصل است صفحه‌ی شیار دار یا سوراخ‌داری وجود دارد که تعداد سوراخ یا شیار آن بر تعداد تقسيمات قطعه کار بخش پذیر است.



قسمت‌های مهم یک دستگاه تقسيم مستقيم



دستگاه تقسيم مستقيم



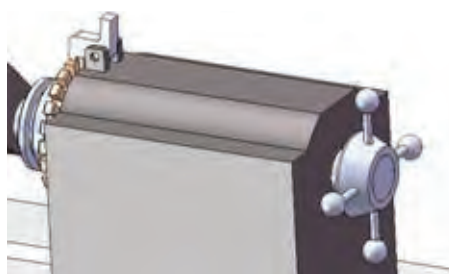
معمولاً تعداد سوراخ و یا شیار این نوع از دستگاه‌ها ۲۴ و ۳۶ و ۴۰ و ۴۲ ردیفه می‌باشد که با آن می‌توان تعداد تقسیمات بخش پذیر بر این اعداد را ایجاد کرد.

تعداد شیارهای موجود پیرامون صفحات در اصل تقسیم زاویه ۳۶۰ درجه به تعداد ذکر شده می‌باشد. مثلاً ۳۶۰ تقسیم بر ۴۲ برابر با ۱۵ می‌باشد یعنی فاصله هر شیار با شیار بعدی ۱۵ درجه است. براین اساس زاویای با اختلاف ۱۵، ۳۰، ۴۵ و..... را می‌توان روی محیط قطعه ایجاد کرد.

در جدول زیر صفحات شیار دار موجود و تقسیمات ممکن توسط آن‌ها آورده شده است:

صفحه سوراخ‌دار	تعداد تقسیمات قابل اجرا	حداقل زاویه بین دو شیار
۲۴	۲،۳،۴،۶،۸،۱۲،۲۴	۱۵ درجه
۳۶	۲،۳،۴،۶،۹،۱۲،۱۸،۳۶	۱۰ درجه
۴۰	۲،۵،۸،۱۰،۲۰،۴۰	۹ درجه
۴۲	۲،۶،۷،۲۱،۴۲	۸/۵۷ درجه

به منظور گردش قطعه کار، فلکهای در انتهای محور دستگاه وجود دارد که توسط آن این کار انجام می‌پذیرد.



فلکهای در انتهای محور دستگاه به منظور گردش قطعه کار

### ۳-۶- اصول محاسبات تقسیمات چند ضلعی بر روی دستگاه تقسیم

#### مستقیم

برای محاسبه مقدار گردش یا جابجایی فلکه دستگاه از رابطه زیر می‌توان استفاده کرد.

$$n_i = \frac{nL}{T}$$

در این فرمول NL تعداد شیار یا سوراخ صفحه سوراخ‌دار و Ni تعداد سوراخ و یا شیار لازم برای جابجایی هر تقسیم و T تعداد تقسیمات می‌باشد.

**مثال ۱:**

برای تقسیم یک میله گرد به ۸ قسمت مساوی مقدار جابجایی لازم را در صورتی که تعداد شیار صفحه شیاردار ۲۴ باشد، حساب کنید.

$$Ni = \frac{NL}{T} \rightarrow Ni = \frac{24}{8} = 3$$

این بدین معناست که پس از تراشیدن هر ضلع به اندازه سه شیار محور را می چرخانیم و ضلع بعد را می تراشیم.

**مثال ۲:**

در صورتی که صفحه سوراخدار مورد استفاده دارای ۴۰ سوراخ باشد. تعداد گردش دسته دستگاه تقسیم را برای تقسیم یک میله گرد به ۵ قسمت مساوی

$$Ni = \frac{NL}{T} \rightarrow Ni = \frac{40}{5} = 8$$

حساب کنید. فاصله هشت سوراخ برای هر ضلع می تواند میله مورد نظر را به پنج قسمت مساوی تقسیم کند.

**۴-۶- نحوه استفاده عملی از دستگاه تقسیم مستقیم**

برای استفاده از دستگاه تقسیم مستقیم به ترتیب زیر عمل می کنیم:

الف- محاسبات لازم را انجام می دهیم.

ب- قطعه را بین سه نظام یا بین دو مرغک می بندیم.



چند وجهی کردن قطعه به کمک دستگاه تقسیم

ج- محور را مقداری می چرخانیم تا ضامن درون یکی از شیارها قرار گیرد با این کار لقی محور دستگاه نیز گرفته می شود.

د- سطح اول را می تراشیم (مقدار عمق بار یا دور ریز را در بخش بعد خواهیم آموخت).

ه- ضامن را از شیار خارج می کنیم و دسته را به اندازه حساب شده می چرخانیم و دوباره ضامن را در شیار قرار می دهیم.

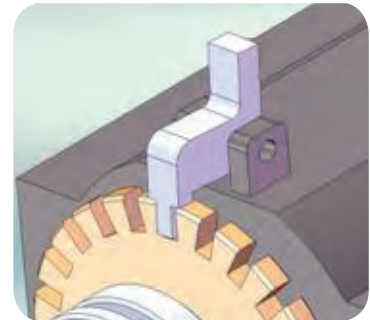
و- سطح بعد را تراشیده و دوباره چرخش دسته را انجام می دهیم. چرخاندن دسته به همان جهتی باشد که لقی محور گرفته شده است. به همین ترتیب کل سطح های چند ضلعی را ایجاد می کنیم.



ضامن و شیار دستگاه تقسیم مستقیم

### ۵-۶- دستگاه تقسیم غیر مستقیم

گاهی شرایط تقسیم محیط قطعه به گونه ای است که با روش مستقیم نمی توان تقسیمات محیطی را انجام داد. مثلاً تقسیم یک قطعه به ۱۷ قسمت مساوی، که با توجه به صفحات سوراخ دار مستقیم امکان تقسیم این تعداد و مشابه آن غیر ممکن است. برای این منظور از دستگاه تقسیم غیر مستقیم استفاده می کنند. دستگاه تقسیم غیر مستقیم با مکانیزمی که دارد امکان تقسیمات دقیق تری را فراهم می کند. در مکانیزم موجود صفحات سوراخ داری بر روی دستگاه نصب شده است و با چرخش یک دور آن، قطعه کار به اندازه کمتر از یک دور حرکت می کند.



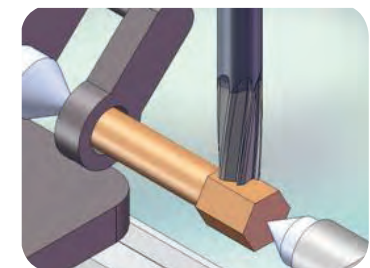
ضامن و شیار دستگاه تقسیم مستقیم در حالت ثابت



نحوه چند وجهی کردن قطعه با دستگاه تقسیم مستقیم



نمونه ای از دستگاه تقسیم غیر مستقیم



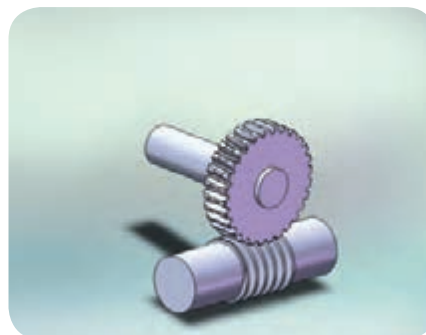
چند وجهی کردن قطعه با دستگاه تقسیم مستقیم

دستگاه تقسیم غیر مستقیم دو ویژگی مهم دارد:

- ۱- انحراف بدنه آن و زاویه گرفتن نسبت به افق
- ۲- مکانیزم به کار رفته در آن که از سیستم چرخ حلزون و پیچ حلزون استفاده شده که تقسیمات جزئی تری را فراهم می کند.



نمای کامل تری از سیستم چرخ حلزون و پیچ حلزون در دستگاه تقسیم غیر مستقیم



سیستم چرخ حلزون و پیچ حلزون

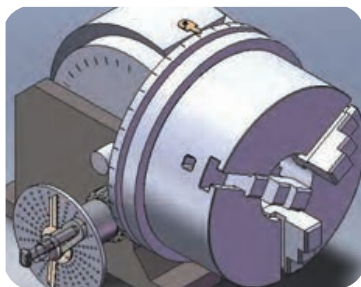
### ۶-۶- آشنایی با قسمت های مختلف دستگاه تقسیم غیر مستقیم

دستگاه تقسیم غیر مستقیم از دو قسمت اصلی تشکیل شده است که عبارتند از پایه دستگاه و واحد تقسیم کننده.



دستگاه تقسیم غیر مستقیم

قطعه کار ممکن است مابین دو مرگک، بوسیله سه نظام و یا با کُلت بر روی دستگاه تقسیم سوار شود.



سه نظام در دستگاه تقسیم غیر مستقیم برای گرفتن قطعه کار



دو مرگک در دستگاه تقسیم غیر مستقیم

همان طور که گفته شد استفاده از مکانیزم چرخ حلزون و پیچ حلزون امکان تقسیمات جزئی تر را فراهم کرده است. نسبت انتقال بین چرخ و پیچ حلزون ۴۰:۱ و ۶۰:۱ می باشد که نسبت ۴۰:۱ عمومیت بیشتری دارد. در این نسبت به ازای ۴۰ دور چرخش دسته متصل به پیچ حلزون قطعه متصل به محور چرخ حلزون ۱ دور کامل می زند.



سیستم چرخ حلزون و پیچ حلزون

### ۶-۷- صفحات سوراخ دار و نحوه استفاده از آن در تقسیمات محیطی

صفحات سوراخ دار صفحاتی فلزی هستند که بر روی آن ها به صورت دایره ای متحدالمرکز سوراخ هایی ایجاد شده است. قطر سوراخ ها یکی ولی تعداد آن ها بر روی دایره متفاوت است. تعداد سوراخ موجود بر روی هر دایره حک شده است. تعداد صفحات سوراخ دار و همچنین تعداد سوراخ های موجود روی آن متفاوت بوده و از طرف شرکت سازنده تعیین می گردد.



صفحه سوراخ دار



صفحه سوراخ دار

همراه با دستگاه تقسیم با نسبت ۴۰:۱ معمولاً سه صفحه سوراخ‌دار وجود دارد که در هر صفحه به موازات محیط دایره آن ۶ ردیف سوراخ از بالا به پایین به وجود آمده است که ردیف بالا بیشترین تعداد سوراخ را دارد. تعداد سوراخ‌های موجود بر روی هر صفحه در جدول ذیل آورده شده است.

صفحه شماره ۱	صفحه شماره ۲	صفحه شماره ۳
۲۰	۳۳	۴۹
۱۹	۳۱	۴۷
۱۸	۲۹	۴۳
۱۷	۲۷	۴۱
۱۶	۲۳	۳۹
۱۵	۲۱	۳۷

در نوع دیگری از صفحات سوراخ‌دار تا ۶۶ سوراخ نیز وجود دارد. تعداد سوراخ روی صفحه از مرکز با تعداد سوراخ کمتر شروع و در حلقه آخر تعداد سوراخ بیشتری قرار دارد.

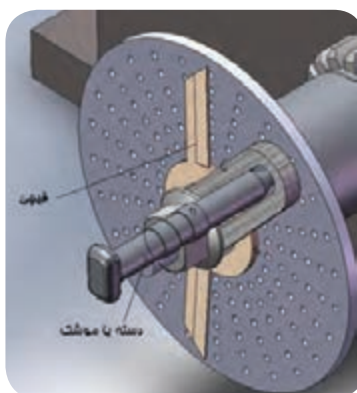
در بعضی از صفحات سوراخ‌دار سوراخ‌ها در دو طرف صفحه تکرار شده است. به عبارتی دو رویه است و هر طرف دارای تعداد سوراخ متفاوتی می‌باشد.

### ۸-۶- متعلقات دستگاه تقسیم غیر مستقیم

از جمله تجهیزاتی که روی دستگاه تقسیم وجود دارد عبارتند از:

قیچی، واشر نگهدارنده قیچی، دسته تقسیم، مهره و واشر.

قیچی یا پرگار وسیله ایست برای مشخص کردن فاصله سوراخ‌های باقیمانده از کسر به این معنی که هر یک از پایه‌های قیچی را در یکی از دو طرف سوراخ‌ها قرار داده و این فاصله را به صورت مشخص حفظ می‌کنیم و برای تقسیمات بعدی از این فاصله بهره می‌گیریم.



نمایش قیچی و دسته در دستگاه تقسیم غیر مستقیم

دسته تقسیم دارای فنری است که همواره نوک دسته را (موشک) به سمت صفحه سوراخ دار می فشارد. جهت تغییر یا چرخش دسته بایستی نوک دسته را از سوراخ بیرون آورده و عمل چرخش را انجام داد.

### محاسبه تعداد دور دسته دستگاه تقسیم

جهت محاسبه مقدار گردش دسته دستگاه تقسیم غیر مستقیم رابطه ریاضی زیر وجود دارد:

$$n_k = \frac{i}{z}$$

که در آن  $n_k$  تعداد گردش دستگاه تقسیم و  $i$  نسبت دستگاه تقسیم و  $Z$  تعداد تقسیمات مورد نظر می باشد. در این رابطه پس از قرار دادن مقادیر مورد نیاز، حاصل عبارت چهار حالت ممکن است داشته باشد:

**الف-** در حالت اول عدد حاصل از محاسبه عدد صحیح بوده و این مقدار تعداد گردش کامل دسته را نشان می دهد. در این حالت دسته دستگاه تقسیم را به همان تعداد به دست آمده می چرخانیم. مثلاً برای محاسبه تقسیم محیط قطعه‌ای به ۸ قسمت مساوی و با دستگاهی به نسبت ۴۰:۱ مقدار گردش به ترتیب زیر به دست خواهد آمد:

$$n_k = \frac{i}{z} = \frac{40}{8} = 5$$

یعنی ۵ دور کامل از هر ردیف سوراخ که نوک موشک بر روی آن قرار دارد. ب- در حالت دیگر ممکن است عدد حاصل صحیح نباشد و به صورت کسر در آید و مخرج کسر حاصل با عددی از روی صفحه سوراخ‌دار یکی باشد. مثلاً برای تقسیم محیطی به ۳۷ قسمت با نسبت ۴۰:۱ محاسبه به ترتیب زیر خواهد شد:

$$n_k = \frac{i}{z} = \frac{40}{37} = 1\frac{3}{37}$$

یعنی ۱ دور کامل و ۳ سوراخ از ردیف ۳۷ سوراخه.

**ج-** در حالت سوم عدد حاصل کسری و مخرج کسر منطبق با اعداد روی صفحه سوراخ‌دار نباشد. در این حالت با ضرب صورت و مخرج کسر در عددی یکسان سعی می شود تا مخرج کسر عددی شبیه به یکی از اعداد روی صفحه سوراخ‌دار شود. برای مثال تقسیم استوانه‌ای به ۶ قسمت با دستگاهی که نسبت ۴۰:۱ دارد



به شرح زیر می‌باشد:

$$nK = \frac{i}{z} = \frac{40}{6} = 6 \frac{4'(4)}{6'(4)} = 6 \frac{16}{24}$$

یعنی ۶ دور کامل و ۱۶ سوراخ از ردیف ۲۴ سوراخه مقدار چرخش لازم برای تقسیم محیط و زدن هر ضلع خواهد بود.

۵- در شرایطی ممکن است به حالت کسری خاصی برسید که با ضرب کردن صورت و مخرج در هر عددی صفحه سوراخ‌دار با آن تعداد سوراخ موجود نباشد. البته این حالت در زدن چرخ دنده و یا شیارهای با تعداد بالا بیشتر اتفاق می‌افتد. مثلاً در زدن یک قطعه با ۹۷ شیار و نسبت دستگاه تقسیم ۴۰/۱ محاسبات به صورت زیر خواهد بود:

$$nK = \frac{i}{z} = \frac{40}{97}$$

در واحد کارهای بعد در این خصوص که به روش اختلافی معروف است خواهیم پرداخت.

جدول آورده شده زیر برای سهولت در انجام محاسبات مفید خواهد بود.

جدول تعداد دور دسته تقسیم و صفحه سوراخ‌دار  
نسبت دستگاه تقسیم غیرمستقیم ۴۰:۱ می‌بایند.

تعداد تقسیمات	صفحات سوراخ‌دار	تعداد دور	تعداد سوراخ	تعداد تقسیمات	صفحات سوراخ‌دار	تعداد سوراخ	تعداد تقسیمات	صفحات سوراخ‌دار	تعداد سوراخ
2		20		55	33	24	168	21	5
3	39	13	13	56	49	35	170	17	4
4		10		58	29	20	172	43	10
5		8		60	39	26	180	18	4
6	39	6	26	62	31	20	184	23	5
7	49	5	35	64	16	10	185	37	8
8		5		65	39	24	188	47	10
9	27	4	12	66	33	20	190	19	4
10		4		68	17	10	195	39	8
11	33	3	21	70	49	28	196	49	10
12	39	3	13	72	27	15	200	20	4
13	39	3	3	74	37	20	205	41	8
14	49	2	42	75	15	8	210	21	4
15	39	2	26	76	19	10	215	43	8
16	20	2	10	78	39	20	216	27	5
17	17	2	6	80	20	10	220	33	6
18	27	2	6	82	41	20	230	23	4
19	19	2	2	84	21	10	232	29	5
20		2		85	17	8	235	47	8
21	21	1	19	86	43	20	240	18	3
22	33	1	27	88	33	15	245	49	8
23	23	1	17	90	27	12	248	31	5
24	39	1	26	92	23	10	260	39	6
25	20	1	12	94	47	20	264	33	5
26	39	1	21	95	19	8	270	27	4
27	27	1	13	98	49	20	280	49	7
28	49	1	21	100	20	8	290	29	4
29	29	1	11	104	39	15	296	37	5
30	39	1	13	105	21	8	300	15	2
31	31	1	9	108	27	10	310	31	4
32	20	1	5	110	33	12	312	39	5
33	33	1	7	115	23	8	320	16	2
34	17	1	3	116	29	10	328	41	5
35	49	1	7	120	39	13	330	33	4
36	27	1	3	124	31	10	340	17	2
37	37	1	3	128	16	5	344	43	5
38	19	1	1	130	39	12	360	18	2
39	39	1	1	132	33	10	370	37	4
40		1		135	27	8	376	47	5
41	41		40	136	17	5	380	19	2
42	21		20	140	49	14	390	39	4
43	43		40	144	18	5	392	49	5
44	33		30	145	29	8	400	20	2
45	27		24	148	37	10	410	41	4
46	23		20	150	15	4	420	21	2
47	47		40	152	19	5	430	43	4
48	18		15	155	31	8	440	33	3
49	49		40	156	39	10	460	23	2
50	20		16	160	20	5	470	47	4
52	39		30	164	41	10	490	49	4
54	27		20	165	33	8			

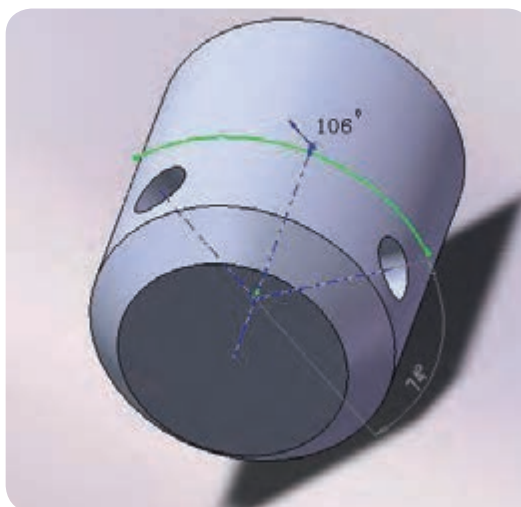
مثال: برای تقسیم ۱۹ قسمتی یک قطعه اطلاعات مربوط به دستگاه تقسیم را از جدول فوق به دست آورید.

پاسخ: ۲ دور کامل و ۲ سوراخ از ردیف ۱۹ سوراخه

## ۶-۱۰- تقسیمات زاویه‌ای با دستگاه تقسیم

## ۶-۱۰-۱- تقسیمات زاویه‌ای با دقت درجه

به شکل زیر توجه کنید همان طور که مشاهده می‌کنید دو سوراخ بر روی محیط استوانه‌ای با زاویه ۱۰۶ درجه زده شده است.



دو سوراخ بر روی محیط استوانه با زاویه ۱۰۶ درجه

مواردی از این قبیل وجود دارد که بر روی محیط قطعه کار تقسیمات محیطی به صورت زاویه‌ای بیان شده‌اند. تقسیم این گونه قطعات با استفاده از دستگاه تقسیم نیز امکان پذیر است، به طوری که مقدار گردش دستگاه تقسیم بر اساس زاویه‌ی قطعه کار محاسبه می‌شود.

رابطه ریاضی زیر بیانگر تعداد گردش دسته دستگاه تقسیم با نسبت ۴۰:۱ و

براساس زاویه موجود بر روی قطعه می‌باشد:

$$n_k = \frac{40 \times \alpha^\circ}{360} = \frac{\alpha^\circ}{9} \quad \text{یا}$$

$$n_k = \frac{\alpha^\circ}{9}$$

در این رابطه  $n_k$  مقدار گردش دسته و  $\alpha$  زاویه بین دو موضوع می‌باشد.

( در رابطه بالا اگر نسبت دستگاه ۶۰:۱ باشد عدد ۹ به ۶ تبدیل خواهد شد )

مثال ۱: می‌خواهیم دو سوراخ با زاویه ۱۰۶ درجه بر روی محیط استوانه‌ای ایجاد

کنیم. حساب کنید مقدار گردش دسته دستگاه تقسیم را در صورتیکه نسبت

دستگاه تقسیم ۴۰:۱ باشد:

$$n_k = \frac{a}{9} = \frac{106}{9} = 11\frac{7}{9}$$

$$n_k = 11\frac{7 \times 3}{9 \times 3} = 11\frac{21}{27}$$

این بدین معنی است که پس از زدن سوراخ اول در هر موقعیتی دسته دستگاه ۱۱ دور کامل و ۲۱ سوراخ از ردیف ۲۷ سوراخه صفحه سوراخ‌دار باید گردش کند تا بتواند سوراخ دوم را با زاویه ۱۰۶ درجه از سوراخ اول ایجاد کند.

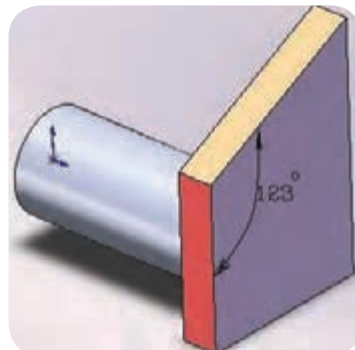


دو سوراخ بر روی محیط استوانه با زاویه ۱۰۶ درجه

**مثال:** برای ایجاد زاویه ای ۱۲۳ درجه بین دو ضلع یک قطعه از دستگاه تقسیم با نسبت ۴۰:۱ کمک می‌گیریم. مقدار گردش دسته دستگاه تقسیم را برای کف‌تراشی سطح دوم بعد از کف‌تراشی سطح اول حساب کنید.

$$nK = \frac{\alpha}{9} = \frac{123}{9} = 13\frac{6 \times (3)}{9 \times (3)} = 13\frac{18}{27}$$

۱۳ دور کامل و ۱۸ سوراخ از ردیف ۲۷ سوراخه.



ایجاد زاویه‌ای ۱۲۳ درجه بین دو ضلع از یک قطعه

## ۲-۱۰-۶ - تقسیم زاویه‌ای با دقت دقیقه

در مثال های فوق زاویه‌های خواسته شده، همگی بر حسب درجه بودند گاهی در برخورد با زوایا دقت زاویه بر حسب دقیقه می‌باشد. برای ایجاد چنین زاویه‌ای با استفاده از دستگاه تقسیم با نسبت ۴۰:۱ از رابطه زیر استفاده می‌کنیم:

$$n_k = \frac{\beta}{540}$$

در رابطه فوق  $n_k$  مقدار گردش دسته دستگاه تقسیم و  $\beta$  زاویه مورد نیاز بر حسب دقیقه می‌باشد.

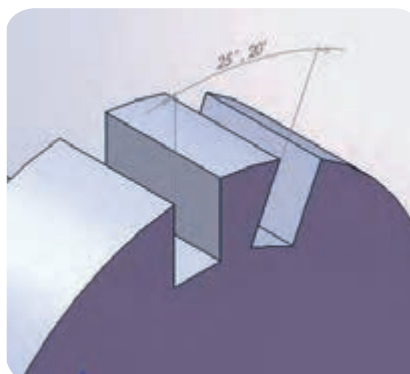
**مثال:** بر روی میله استوانه‌ای می‌خواهیم دو شیار با زاویه ۲۵ درجه و ۲۰ دقیقه ایجاد کنیم. در صورتی که نسبت دستگاه تقسیم ۴۰:۱ باشد حساب کنیم مقدار گردش دسته دستگاه تقسیم را:

$$n_k = \frac{\beta^\circ}{540} = \frac{(25 \times 60) + 20}{540}$$

$$n_k = \frac{1520}{540} = \frac{76}{27}$$

$$n_k = 2 \frac{22}{27}$$

مقدار گردش ۲ دور کامل و ۲۲ سوراخ از ردیف ۲۷ سوراخ خواهد بود.



ایجاد دو شیار با زاویه ۲۵ درجه و ۲۰ دقیقه در قطعه

## ۳-۱۰-۶ - تقسیم زاویه‌ای با دقت ثانیه

برای ایجاد تقسیمات زاویه‌ای بر حسب ثانیه با دستگاه تقسیم با نسبت ۴۰:۱ از رابطه ریاضی زیر استفاده می‌شود:

$$n_k = \frac{\lambda}{32400}$$

که در رابطه فوق  $n_k$  مقدار گردش دسته دستگاه تقسیم و  $\lambda$  مقدار زاویه مورد نظر بر حسب ثانیه می‌باشد.

**مثال:** مقدار گردش دسته دستگاه تقسیم را برای ایجاد دو سوراخ با فاصله ۱۳ درجه و ۳۰ دقیقه و ۳ ثانیه از هم محاسبه کنید.

$$(13 \times 3600) + (30 \times 50) + 3 = 48606 \quad \text{بر حسب ثانیه}$$

$$n_k = \frac{48606}{32400} = \frac{3}{2} \times \frac{(10)}{(10)} = \frac{30}{20} = 1 \frac{1}{20}$$

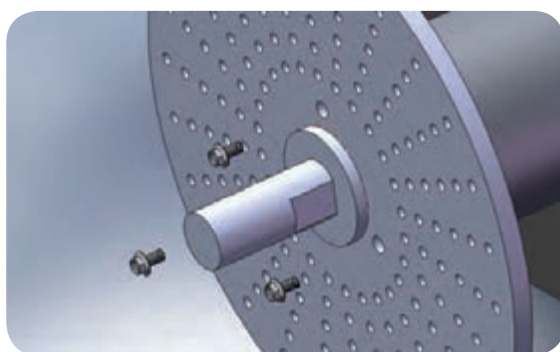
در این مثال با تبدیل مقادیر درجه و دقیقه به ثانیه و استفاده از رابطه مربوطه مقدار گردش دسته به دست می‌آید.

برای ایجاد تقسیمات زاویه‌ای از هر دو ماشین فرز عمودی و افقی می‌توان استفاده کرد. بسته به شکل قطعه و شرایط آن چرخش کله‌گی و چرخش دستگاه تقسیم به طور عمودی موجبات تسهیل کار را فراهم می‌کند.

### ۱۱-۶- اصول تعویض صفحات سوراخ‌دار

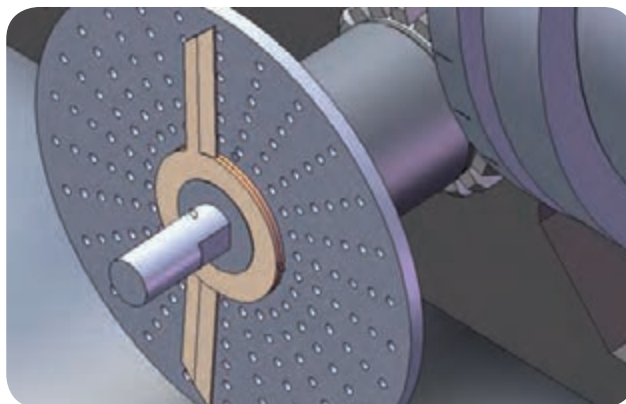
صفحات سوراخ‌دار که همراه با دستگاه تقسیم ارائه می‌شوند، دارای تعداد سوراخ‌های متفاوتی هستند. انتخاب صفحه سوراخ‌دار صحیح در تقسیم بندی محیط قطعه کار اهمیت به سزایی دارد. با رعایت نکات زیر می‌توانیم صفحه سوراخ‌دار را بر روی دستگاه تقسیم نصب کنیم:

- ۱- با توجه به محاسبات انجام شده صفحه سوراخ‌دار را انتخاب می‌کنیم.
- ۲- صفحه تقسیم (سوراخ‌دار) را روی بوش محور پیچ حلزون سوار می‌کنیم و بوسیله پیچ‌های مربوطه آن را می‌بندیم.



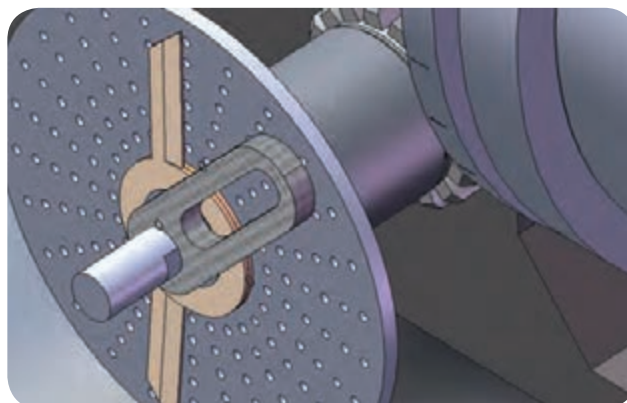
نحوه نصب صفحه سوراخ‌دار

- ۳- قیچی یا پرگار را بر روی بوش محور پیچ حلزون قرار می‌دهیم.
- ۴- دهانه قیچی را با شل کردن پیچ آن به اندازه فاصله سوراخ‌های باقیمانده‌ی کسر از هم باز می‌کنیم و پس از تنظیم این فاصله پیچ قیچی را می‌بندیم.



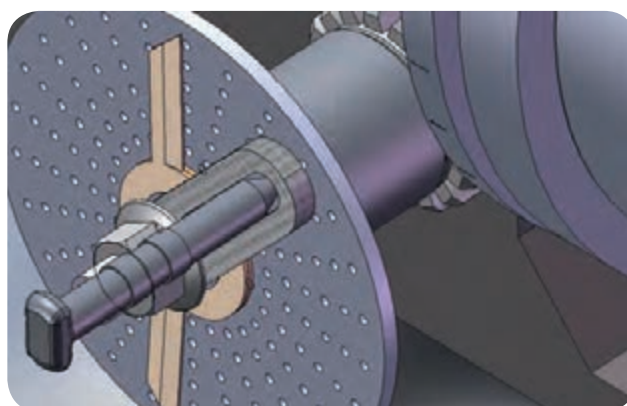
نحوه نصب قیچی

- ۵- واشر محکم کننده را بر روی محور پیچ حلزون در محور پیچ جا می‌زنیم.
- ۶- دسته دستگاه تقسیم را می‌بندیم و مهره آن را نیز می‌بندیم.



نحوه نصب متعلقات قیچی

- ۷- دنباله نوک موشک (نوک مخروطی دسته) را در سوراخ صفحه سوراخ‌دار قرار می‌دهیم.



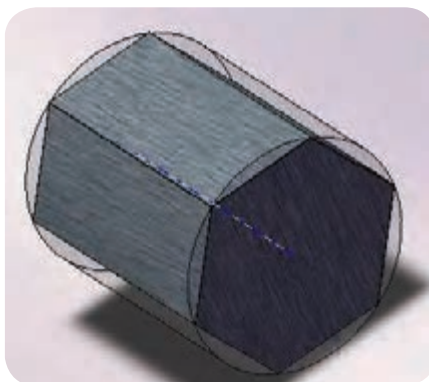
قرار دادن دنباله نوک مخروطی دسته در سوراخ صفحه سوراخ‌دار

- قبل از شروع به کار و تراشیدن سطح اول دسته دستگاه را چند بار به یک طرف چرخانیده تا لقی دستگاه گرفته شود.
- حرکت چرخشی بهتر است که در جهت عقربه های ساعت صورت گیرد.
- احتمال اینکه سوراخ های ردیف در نظر گرفته شده را هنگام چرخش دسته اشتباه کنید برای این کار می توانید سوراخ های مورد نظر را با گچ علامت بگذارید.
- حتما هنگام تراشیدن سطح ، ضامن قفل کننده سه نظام را در محل خود قرار داده که این کار از حرکت نا بجا سه نظام جلوگیری می کند.
- کنترل مقدار بار دهی (دور ریز هر ضلع ) پس از اتمام تراشیدن هر سطح الزامیست. چرا که در صورت اشتباه بازگشت به سطح قبل احتمالاً با لقی همراه است.

## ۱۲-۶- چند ضلعی کردن کردن قطعات از میله گرد

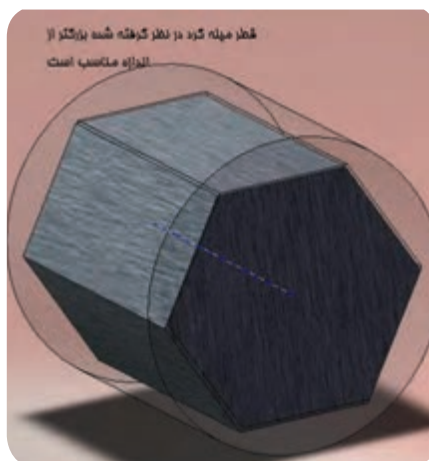
هدف از چند ضلعی کردن میله گرد ایجاد یک منشور چند وجهی با استفاده از تراشیدن سطوح جانبی آن می باشد.

از عامل های مهم یک چند ضلعی طول ضلع (L)، اندازه آچار (SW) خور و گوش تا گوش (e) می باشد. انتخاب میله گردی که از آن بخواهید یک چند ضلعی ایجاد کنید به اندازه گوش تا گوش چند ضلعی بستگی دارد. انتخاب میله گرد با قطر بالاتر جز به هدر رفتن مصالح و زمان زیاد برای تراشیدن آن نتیجه دیگری نخواهد داشت.



انتخاب قطر مناسب برای قطعه خام





انتخاب قطر نامناسب برای قطعه خام

روابط ریاضی و جداول گوناگونی برای محاسبه طول ضلع، مقدار ریزش بار و اندازه گوش تا گوش چند ضلعی‌ها وجود دارد.

رابطه زیر برای محاسبه طول لبه‌های چند ضلعی (طول هر ضلع) استفاده

می‌شود:

$$\sin\left(\frac{180}{n}\right) \times D$$

در این رابطه  $L$  طول لبه چند ضلعی و  $N$  تعداد اضلاع و  $D$  قطر استوانه اولیه می‌باشد. این رابطه برای تعداد اضلاع زیر ساده‌تر می‌شود:

محاسبه طول برای سه ضلعی:  $L=0.866 D$

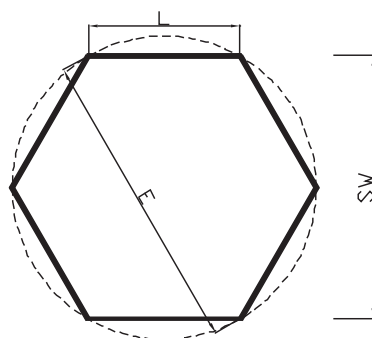
محاسبه طول برای چهار ضلعی:  $L=0.707 D$

محاسبه طول برای شش ضلعی:  $L= 0.5 D$

محاسبه طول برای پنج ضلعی:  $L=0.587 D$

محاسبه طول برای هفت ضلعی:  $L=0.433 D$

محاسبه طول برای هشت ضلعی:  $L=0.382 D$



معرفی مشخصه‌ها در شکل

برای به دست آوردن عمق براده (ریزش بار) در فرزکاری قطعات استوانه‌ای از

رابطه زیر استفاده می‌شود:

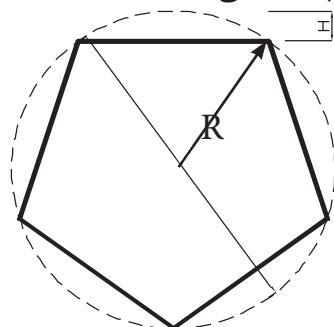
$$H = R \left( 1 - \cos \left( \frac{180}{n} \right) \right)$$

که در این رابطه:

H: مقدار ریزش بار

R: شعاع میله گرد

n: تعداد اضلاع چند ضلعی



معرفی مشخصه‌ها در شکل

برای به دست آوردن اندازه آچار خور از روابط زیر استفاده می‌کنیم:

$$SW = \cos \left( \frac{180}{n} \right) \times D$$

برای چند ضلعی با تعداد اضلاع زوج:

$$SW = D - 2H$$

یا

در صورتی که تعداد اضلاع فرد باشد، مفهوم آچار خور معنی ندارد. ولی فاصله

راس تا وسط ضلع روبرو به آن از رابطه زیر به دست می‌آید:

$$E = D - H$$

مثال: قطر یک میله استوانه‌ای ۷۰ میلی‌متر می‌باشد. در صورتی که بخواهیم با

این میله یک ۶ ضلعی منتظم بسازیم حساب کنید:

الف- طول ضلع      ب- ریزش بار      ج- آچار خور.

$$L = \sin \left( \frac{180}{n} \right) \times 70 = 35 \text{mm} \quad \text{الف -}$$

$$H = R \left( 1 - \cos \left( \frac{180}{n} \right) \right) \quad \text{ب-}$$

$$H = 35 \left( 1 - \cos \left( \frac{180}{6} \right) \right) = 35(1 - 0.866) = 4.68$$

$$SW = D - 2H = 70 - (2 \times 4.68) = 60.64 \quad \text{ج-}$$

**مثال:** برای ایجاد یک ۵ ضلعی منتظم با طول هر لبه ۲۰ میلیمتر از یک میله استوانه‌ای استفاده می‌کنیم. برای اینکه حداقل افت مواد را داشته باشیم قطر استوانه چقدر باید در نظر گرفته شود. مقدار ریزش بار را نیز محاسبه کنید.

$$L = \sin\left(\frac{180}{n}\right) \times D \rightarrow \sin\left(\frac{180}{5}\right) \times D$$

$$D = 34\text{mm}$$

$$H = R \left(1 - \cos\left(\frac{180}{n}\right)\right) = 17 \left(1 - \cos\left(\frac{180}{5}\right)\right)$$

$$H = 3.24\text{mm}$$

همان‌طور که مشاهده کردید گاهی طول ضلع چند ضلعی اهمیتی از نظر ابعاد ندارد و آن‌چه که مهم است قطر استوانه یا به عبارتی مقدار گوش تا گوش چند ضلعی می‌باشد. گاهی نیز طول لبه قطعه اولویت داشته و قطر از اهمیت کمتری برخوردار است بنابراین در محاسبات با جای‌گذاری مقادیر داده شده، مقدار مجهول را به دست می‌آوریم.

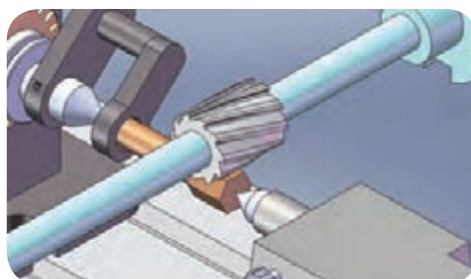
جهت تسهیل در محاسبات، جداول انتهایی این بخش که مقادیر عمق براده‌برداری همراه با طول ضلع نشان می‌دهد را ببینید.

### ۱۳-۶- چند ضلعی کردن قطعات روی ماشین فرز

برای ایجاد چند ضلعی از ماشین فرز افقی و عمودی می‌توان استفاده کرد. تجهیزات مورد نیاز هر دو دستگاه مشابه هم هستند. در زیر مراحل استفاده از هر دو دستگاه شرح داده شده است.

#### ۱-۱۳-۶- ایجاد چند ضلعی با ماشین فرز افقی

برای چند ضلعی کردن قطعات بر روی ماشین فرز افقی به ترتیب زیر عمل می‌کنیم:



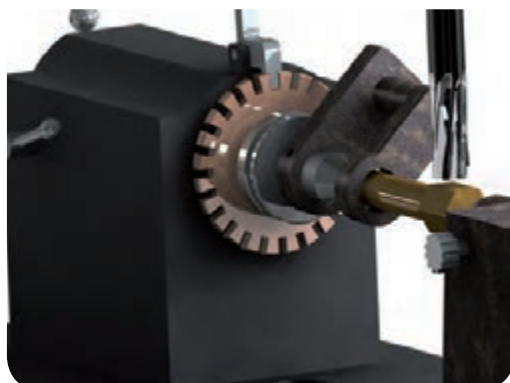
دید کلی از نحوه چند ضلعی کردن قطعه وی ماشین فرز افقی

- تیغه فرز غلطکی مناسبی روی میله فرزگیر می‌بندیم.
- دستگاه تقسیم را بر روی میز ماشین به حالت افقی تنظیم می‌کنیم و می‌بندیم.
- با توجه به شکل قطعه کار، قطعه را بین مرغک یا سه نظام می‌بندیم و آن را با ساعت دور می‌کنیم.
- مقدار گردش دسته دستگاه تقسیم را محاسبه می‌کنیم و قیچی‌ها را در صورت نیاز تنظیم می‌کنیم.
- دستگاه را بر روی دور مناسب و پیشروی مناسب قرار می‌دهیم.
- مماس کردن تیغه فرز، باردهی به مقدار حساب شده و در نهایت عملیات فرزکاری را انجام می‌دهیم.

در صورت سری تراشی چند ضلعی‌هایی با تعداد لبه زوج می‌توان از تیغه فرزهای پولکی (سه لبه) به صورت مرکب استفاده کرد. به این ترتیب با دو تیغه فرز همزمان دو لبه چند ضلعی را می‌توان فرزکاری کرد.

## ۲-۱۳-۶- چند ضلعی تراشی با استفاده از ماشین فرز عمودی

- این فرایند فرزکاری همانند چند ضلعی تراشی بر روی ماشین فرز افقی می‌باشد و تنها تفاوت در ابزار براده‌برداری است که ابزار در این ماشین تیغه فرز انگشتی و یا پیشانی تراش می‌باشد.



چند ضلعی تراشی با استفاده از ماشین فرز عمودی

در مورد استفاده از تیغه فرز های پیشانی بایستی دقت کرد که هنگام مماس کردن تیغه با سطح کار چون سطح استوانه ای کار دارای شکل منحنی است و کف داخلی تیغه نیز گود شده است عمل مماس کردن نباید با کف تیغه صورت گیرد بلکه مماس کردن را با لبه های تیغه فرز پیشانی انجام می دهیم.

### مراحل انجام کار چند ضلعی تراشی با ماشین فرز عمودی به ترتیب زیر می باشد:

- ۱- با توجه به ابعاد قطعه کار تیغه فرز مناسبی بر روی ماشین سوار می کنیم.
- ۲- دستگاه تقسیم را بر روی میز ماشین بسته و ساعت می کنیم. نحوه ساعت کردن دستگاه تقسیم به شرح زیر است.
- ۳- قطعه را با توجه به ابعادش بر روی سه نظام و یا بین دو مرغک می بندیم. بستن قطعه بین دو مرغک فضای بیشتری را برای حرکت ابزار خصوصاً در ماشین فرز های افقی فراهم می کند. لذا انتخاب شرایط بستن به تجربه و مهارت فرز کار بستگی دارد. در این زمینه می توانیم از تجربیات با ارزش مربیان محترم خود کمک بگیریم.
- ۴- محاسبات مقدار گردش را انجام می دهیم و در صورت نیاز صفحه سوراخ دار مناسب را تعویض و بر روی قیچی دستگاه تقسیم تنظیمات لازم را انجام می دهیم.
- ۵- دستگاه را بر روی دور و مقدار پیشروی مناسب قرار می دهیم. سطح اول را با توجه به عمق بار می تراشیم، سپس ابزار را از کار خارج کرده ضلع بعد را با توجه به مقدار گردش دسته برای فرز کاری آماده می کنیم.
- ۶- به همین ترتیب دیگر اضلاع قطعه را تراشیده و در نهایت با ابزارهای اندازه گیری و کنترلی، کنترل می نماییم.
- ۷- در کلیه مراحل اصول ایمنی و حفاظتی را باید رعایت کرد.

### ۱۴-۶- کنترل و تنظیم دستگاه تقسیم بر روی میز ماشین فرز:

استفاده صحیح از دستگاه تقسیم و تنظیم آن بر روی ماشین فرز دقت عمل و صحت کار بالا خواهد برد.

به طور کلی دستگاه تقسیم را بایستی از سه نظر کنترل و تنظیم کرد:

الف- عمود بدون محور سه نظام با ستون ماشین فرز

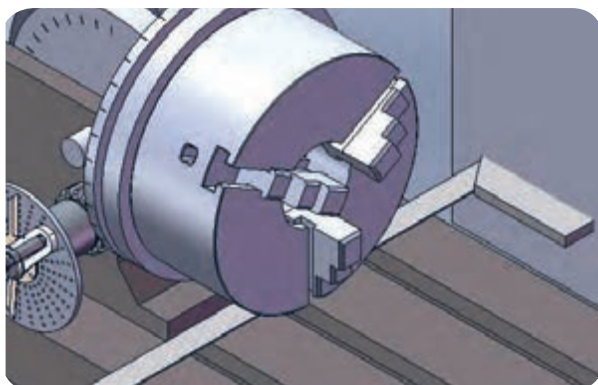
ب- دور بودن کف سه نظام یا محور دستگاه تقسیم

ج- کنترل افقی بودن محور دستگاه تقسیم

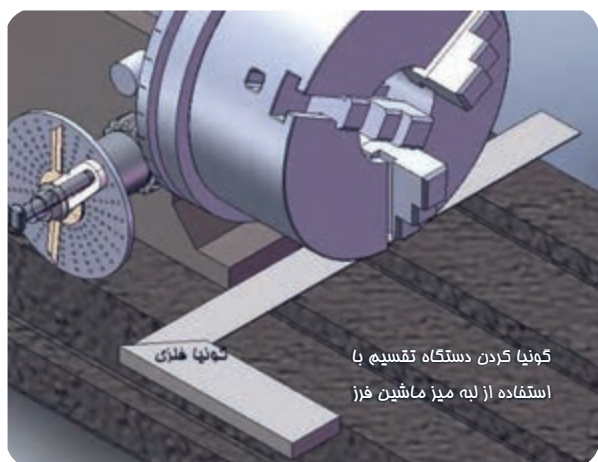
برای کنترل تعامد محور دستگاه تقسیم با ستون ماشین فرز کافیست که کناره

دستگاه تقسیم را با استفاده از گونیا و یا ساعت اندازه گیری نسبت به ستون

ماشین فرز کنترل کرد.



کنترل تعامد محور دستگاه تقسیم با ستون ماشین فرز

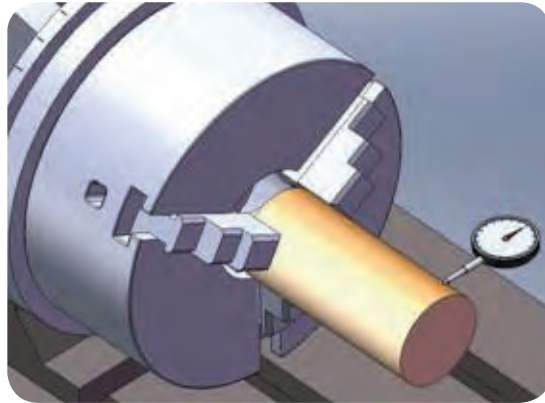


کنترل تعامد محور دستگاه تقسیم با میز ماشین فرز

به دلیل اینکه قطعه کار درون سه نظام یا بین دو مرغک با سرعت بالا چرخش

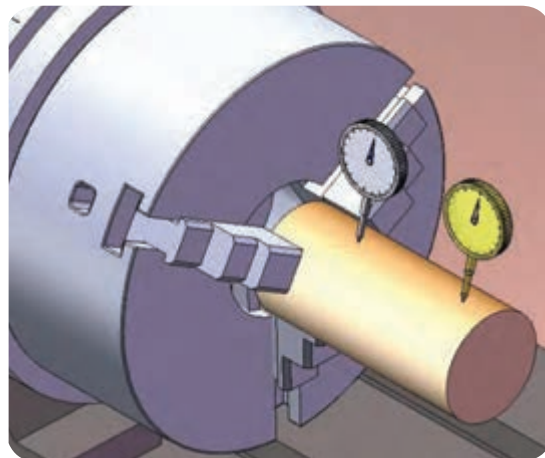
نمی‌کند، لذا دور بودن آن هنگام بستن مشخص نیست برای دور کردن قطعه

از ساعت اندازه گیری استفاده می کنیم که با تماس لمس کننده ساعت بر روی قطعه و چرخش سه نظام توسط دسته دستگاه تقسیم، می توان دور بودن قطعه را کنترل و تنظیم کرد.



کنترل دور بودن قطعه با ساعت اندازه گیر

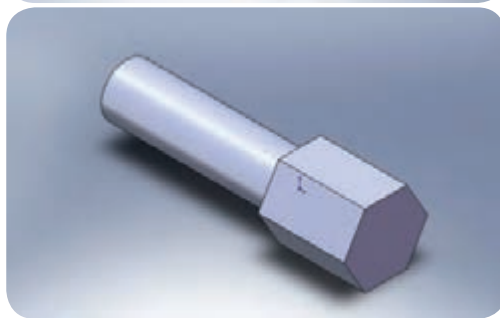
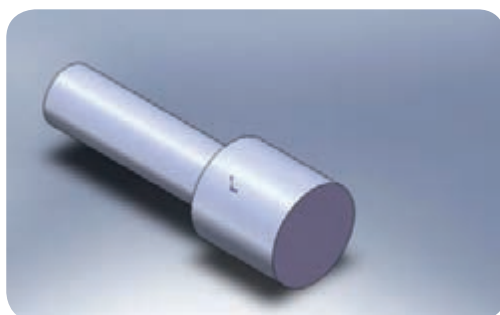
افقی بودن قطعه خصوصاً قطعات بلند اهمیت به سزایی دارد. افقی بودن قطعه را نیز با حرکت دادن طولی ساعت بر روی سطح جانبی قطعه کار می توان کنترل کرد.



کنترل افقی بودن قطعه با ساعت اندازه گیر

### تقسیم محیط قطعه و تولید چند ضلعی منتظم

میله‌ای استوانه‌ای به قطر ۳۰ میلیمتر را در نظر گرفته با استفاده از ماشین فرز عمودی و دستگاه تقسیم آن را به ۶ قسمت مساوی تقسیم کنید.



جدول DIN ISO 7168

اندازه	از 0.5 تا 3	از 3 تا 6	از 6 تا 30	از 30 تا 120	از 210 تا 400
درجه تولرانس					
f (ظریف)	± 0.05	± 0.05	± 0.1	± 0.15	± 0.2
m (متوسط)	± 0.1	± 0.1	± 0.2	± 0.3	± 0.5
g (خشن)	± 0.15	± 0.2	± 0.5	± 0.8	± 1.2


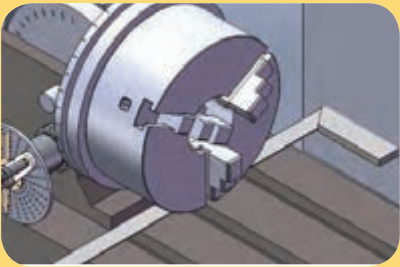
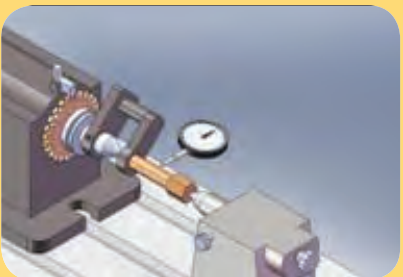
شماره	تعداد	مشخصات قطعه	اندازه ماده اولیه	جنس ماده‌ی اولیه	شماره واحد کار	شماره کار عملی
-----	۱	میله گرد قطر ۳۰ میلیمتر		St37	۶	۱
مقیاس: ۱:۱			هدف آموزشی:			زمان: ۲ ساعت
استاندارد: ISO			تقسیم محیط قطعه و تولید چند ضلعی			درجه تولرانس: ظریف



## جدول تجهیزات و ابزار

تعداد	مشخصات فنی	ابزارهای لازم
۱	عمودی	۱- ماشین فرز
۱	قطر ۲۰ میلیمتر	۲- تیغه فرز انگشتی
۱	مستقیم یا غیر مستقیم	۳- دستگاه تقسیم
۱	دقت ۰/۰۲	۴- کلیس
۱	برای بستن دستگاه تقسیم	۵- آچارهای لازم

## مراحل انجام کار

شکل	شرح مراحل کار	ردیف
	تیغه فرز انگشتی به قطر ۲۰ میلیمتر را بر روی ماشین فرز بسته و تنظیمات و کنترل لازم را انجام دهید.	۱
	دستگاه تقسیم را بر روی میز ماشین قرار داده و تعامد آن را با گونیا نسبت به ستون ماشین کنترل کنید.	۲
	قطعه کار را بر روی سه نظام دستگاه تقسیم بسته و دور بودن آن را کنترل کنید.	۳

	<p>محاسبات مربوط به مقدار گردش دسته دستگاه تقسیم و مقدار ریزش بار را انجام داده و تنظیمات مربوط به دور بودن قطعه را انجام دهید.</p>	<p>۴</p>
	<p>ماشین را بر روی دور و پیشروی مناسب قرار دهید.</p>	<p>۵</p>
		
	<p>تیغه فرز را با کار مماس کرده و با باردهی مناسب سطوح قطعه را بتراشید. سطوح تراشیده شده را از نظر اندازه کنترل کنید.</p>	<p>۶</p>
	<p>ارائه گزارش به هنرآموز محترم</p>	
<p>ارزشیابی نهایی</p>		

رعایت نکات ایمنی در کلیه مراحل الزامی است.

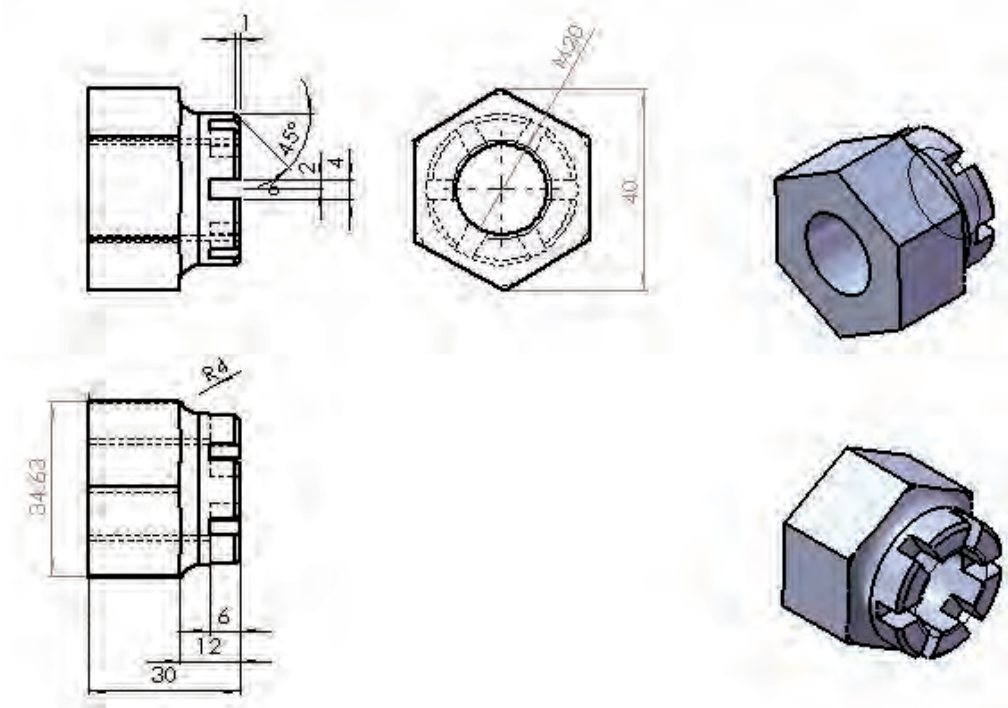
جدول تعیین عمق بار برای ایجاد چند ضلعی مستط (H)

12	11	10	9	8	زاویه بین اضلاع			6	5	4	3	تعداد اضلاع	قطر میله گرد
					40	45	51.42857						
30	32.72727	36	40	45	51.42857	60	72	90	120				
0.340742	0.40507	0.489435	0.603074	0.761205	0.990311	1.339746	1.90983	2.705981	5				20
0.374816	0.445577	0.538378	0.663381	0.837325	1.089342	1.473721	2.100813	2.976579	5.5				22
0.40889	0.486084	0.587322	0.723689	0.913446	1.188374	1.607695	2.291796	3.247177	6				24
0.442964	0.526591	0.636265	0.783996	0.989566	1.287405	1.74167	2.482779	3.517775	6.5				26
0.477038	0.567098	0.685209	0.844303	1.065687	1.386436	1.875644	2.673762	3.788373	7				28
0.511113	0.607605	0.734152	0.904611	1.141807	1.485467	2.009619	2.864745	4.058971	7.5				30
0.545187	0.648112	0.783096	0.964918	1.217927	1.584498	2.143594	3.055728	4.329569	8				32
0.579261	0.688619	0.832039	1.025225	1.294048	1.683529	2.277568	3.246711	4.600167	8.5				34
0.613335	0.729126	0.880983	1.085533	1.370168	1.78256	2.411543	3.437694	4.870765	9				36
0.647409	0.769633	0.929926	1.14584	1.446289	1.881591	2.545517	3.628677	5.141363	9.5				38
0.681483	0.81014	0.97887	1.206148	1.522409	1.980623	2.679492	3.81966	5.411961	10				40
0.715558	0.850647	1.027813	1.266455	1.59853	2.079654	2.813467	4.010643	5.682559	10.5				42
0.749632	0.891155	1.076757	1.326762	1.67465	2.178685	2.947441	4.201626	5.953157	11				44
0.783706	0.931662	1.1257	1.38707	1.750771	2.277716	3.081416	4.392609	6.223755	11.5				46
0.81778	0.972169	1.174644	1.447377	1.826891	2.376747	3.21539	4.583592	6.494353	12				48
0.851854	1.012676	1.223587	1.507684	1.903012	2.475778	3.349365	4.774575	6.764951	12.5				50
0.885929	1.053183	1.272531	1.567992	1.979132	2.574809	3.48334	4.965558	7.035549	13				52
0.920003	1.09369	1.321474	1.628299	2.055253	2.67384	3.617314	5.156541	7.306147	13.5				54
0.954077	1.134197	1.370418	1.688607	2.131373	2.772872	3.751289	5.347524	7.576745	14				56
0.988151	1.174704	1.419361	1.748914	2.207494	2.871903	3.885263	5.538507	7.847343	14.5				58
1.022225	1.215211	1.468305	1.809221	2.283614	2.970934	4.019238	5.72949	8.117942	15				60
1.056299	1.255718	1.517248	1.869529	2.369734	3.069965	4.153212	5.920473	8.38854	15.5				62
1.090374	1.296225	1.566191	1.929836	2.435855	3.168996	4.287187	6.111456	8.659138	16				64
1.124448	1.336732	1.615135	1.990144	2.511975	3.268027	4.421162	6.302439	8.929736	16.5				66
1.158522	1.377239	1.664078	2.050451	2.588096	3.367058	4.555136	6.493422	9.200334	17				68
1.192596	1.417746	1.713022	2.110758	2.664216	3.46609	4.689111	6.684405	9.470932	17.5				70
1.22667	1.458253	1.761965	2.171066	2.740337	3.565121	4.823085	6.875388	9.74153	18				72
1.260744	1.49876	1.810909	2.231373	2.816457	3.664152	4.95706	7.066371	10.01213	18.5				74
1.294819	1.539267	1.859852	2.29168	2.892578	3.763183	5.091035	7.257354	10.28273	19				76
1.328893	1.579774	1.908796	2.351988	2.968698	3.862214	5.225009	7.448337	10.55332	19.5				78
1.362967	1.620281	1.957739	2.412295	3.044819	3.961245	5.358984	7.63932	10.82392	20				80
1.703709	2.025351	2.447174	3.015369	3.806023	4.951556	6.69873	9.54915	13.5299	25				100

جدول اندازه طول هر ضلع در چند ضلعی های منتظم

12	11	10	9	8	7	6	5	4	3	تعداد اضلاع
30	32.72727	36	40	45	51.42857	60	72	90	120	قطر میله گرد
5.176381	5.634651	6.18034	6.840403	7.653669	8.677675	10	11.75571	14.14214	17.320508	20
5.694019	6.198116	6.798374	7.524443	8.419036	9.545442	11	12.93128	15.55635	19.052559	22
6.211657	6.761581	7.416408	8.208483	9.184402	10.41321	12	14.10685	16.97056	20.78461	24
6.729295	7.325046	8.034442	8.892524	9.949769	11.28098	13	15.28242	18.38478	22.51666	26
7.246933	7.888512	8.652476	9.576564	10.71514	12.14874	14	16.45799	19.79899	24.248711	28
7.764571	8.451977	9.27051	10.2606	11.4805	13.01651	15	17.63356	21.2132	25.980762	30
8.282209	9.075442	9.888544	10.94464	12.24587	13.88428	16	18.80913	22.62742	27.712813	32
8.799848	9.578907	10.50858	11.62868	13.01124	14.75205	17	19.9847	24.04163	29.444864	34
9.317486	10.14237	11.12461	12.31273	13.7766	15.61981	18	21.16027	25.45584	31.176915	36
9.835124	10.70584	11.74265	12.99677	14.54197	16.48758	19	22.33584	26.87006	32.908965	38
10.35276	11.2693	12.36068	13.68081	15.30734	17.35535	20	23.51141	28.28427	34.641016	40
10.8704	11.8277	12.97871	14.36485	16.0727	18.22312	21	24.68698	29.69848	36.373067	42
11.38804	12.39623	13.59675	15.04889	16.83807	19.09088	22	25.86255	31.1127	38.105118	44
11.90568	12.9597	14.21478	15.73293	17.60344	19.95865	23	27.03812	32.52691	39.837169	46
12.42331	13.52316	14.83282	16.41697	18.3688	20.82642	24	28.21369	33.94113	41.569219	48
12.94095	14.08663	15.45085	17.10101	19.13417	21.69419	25	29.38926	35.35534	43.30127	50
13.45859	14.65009	16.06888	17.78505	19.89954	22.56195	26	30.56483	36.76955	45.033321	52
13.97623	15.21356	16.68692	18.46909	20.66491	23.42972	27	31.7404	38.18377	46.765372	54
14.49387	15.77702	17.30495	19.15313	21.43027	24.29749	28	32.91597	39.59798	48.497423	56
15.0115	16.34049	17.92299	19.83717	22.19564	25.16526	29	34.09154	41.01219	50.229473	58
15.52914	16.90395	18.54102	20.52121	22.96101	26.03302	30	35.26712	42.42641	51.961524	60
16.04678	17.46742	19.15905	21.20525	23.72637	26.90079	31	36.44269	43.84062	53.693575	62
16.56442	18.03088	19.77709	21.88929	24.49174	27.76856	32	37.61826	45.25483	55.425626	64
17.08206	18.59435	20.39512	22.57333	25.25711	28.63633	33	38.79383	46.66905	57.157677	66
17.5997	19.15781	21.01316	23.25737	26.02247	29.50409	34	39.9694	48.08326	58.889727	68
18.11733	19.72128	21.63119	23.94141	26.78784	30.37186	35	41.14497	49.49747	60.621778	70
18.63497	20.28474	22.24922	24.62545	27.55321	31.23963	36	42.32054	50.91169	62.353829	72
19.15261	20.84821	22.86726	25.30949	28.31857	32.1074	37	43.49611	52.3259	64.08588	74
19.67025	21.41167	23.48529	25.99353	29.08394	32.97516	38	44.67168	53.74012	65.817931	76
20.18789	21.97514	24.10333	26.67757	29.84931	33.84293	39	45.84725	55.15433	67.549981	78
20.70552	22.5386	24.72136	27.36161	30.61467	34.7107	40	47.02282	56.56854	69.282032	80
25.8819	28.17326	30.9017	34.20201	38.26834	43.38837	50	58.77853	70.71068	86.60254	100

## ساخت مهره ۶ وجهی و ایجاد ۶ شیار در آن



جدول DIN ISO 7168

اندازه	از 0.5 تا 3	از 3 تا 6	از 6 تا 30	از 30 تا 120	از 210 تا 400
درجه تولرانس					
f (ظریف)	± 0.05	± 0.05	± 0.1	± 0.15	± 0.2
m (متوسط)	± 0.1	± 0.1	± 0.2	± 0.3	± 0.5
g (خشن)	± 0.15	± 0.2	± 0.5	± 0.8	± 1.2

شماره	تعداد	مشخصات قطعه	اندازه ماده اولیه	جنس ماده‌ی اولیه	شماره واحد کار	شماره کار عملی
-----			میله گرد قطر ۰۴	St ۳۷	۶	۲
		مقیاس: ۱:۱	هدف آموزشی:			زمان: ۵ ساعت
		استاندارد: ISO	ساخت ۶ ضلعی منظم			درجه تولرانس: ظریف

جدول تجهیزات و ابزار		
تعداد	مشخصات فنی	ابزارهای لازم
۱	عمودی	۱- ماشین فرز
۱	قطر ۴ میلیمتر و قطر حداقل ۱۰ میلیمتر	۲- تیغه فرز انگشتی
۱	مستقیم یا غیر مستقیم	۳- دستگاه تقسیم
۱	دقت ۰/۰۲ میلیمتر	۴- کلیس
۱	برای بستن دستگاه تقسیم	۵- آچارهای لازم

## ارزشیابی پایانی

سؤالات نظری ( ۲۰ دقیقه)

## سؤالات صحیح و غلط:

- ۱- قیچی در دستگاه تقسیم مستقیم هم وجود دارد.
- ۲- به کمک دستگاه تقسیم مستقیم هر نوع چند ضلعی منتظم را می توان ایجاد کرد.
- سؤالات کوتاه پاسخ یا جای خالی:
- ۳- فاصله دو ضلع موازی با هم در چند ضلعی های منتظم چه نام دارد؟
- ۴- تبدیل نسبت دور در دستگاه تقسیم غیر مستقیم با مکانیزم ..... انجام می شود.

## سؤالات تستی:

- ۵- در شکل روبرو عدد ۱ مشخص کننده چیست؟
- الف- دسته تقسیم ب- واشر نگهدارنده ج- قیچی د- محور پیچ حلزون



- ۶- در شکل بالا عدد ۲ مشخص کننده چیست؟

- الف- دسته تقسیم ب- واشر نگهدارنده ج- قیچی د- محور پیچ حلزون
- ۷- اگر بخواهیم با دستگاه تقسیم غیر مستقیم (نسبت ۱:۴۰) یک ۳۷ ضلعی منتظم بسازیم. مقدار گردش دسته دستگاه تقسیم چقدر است؟

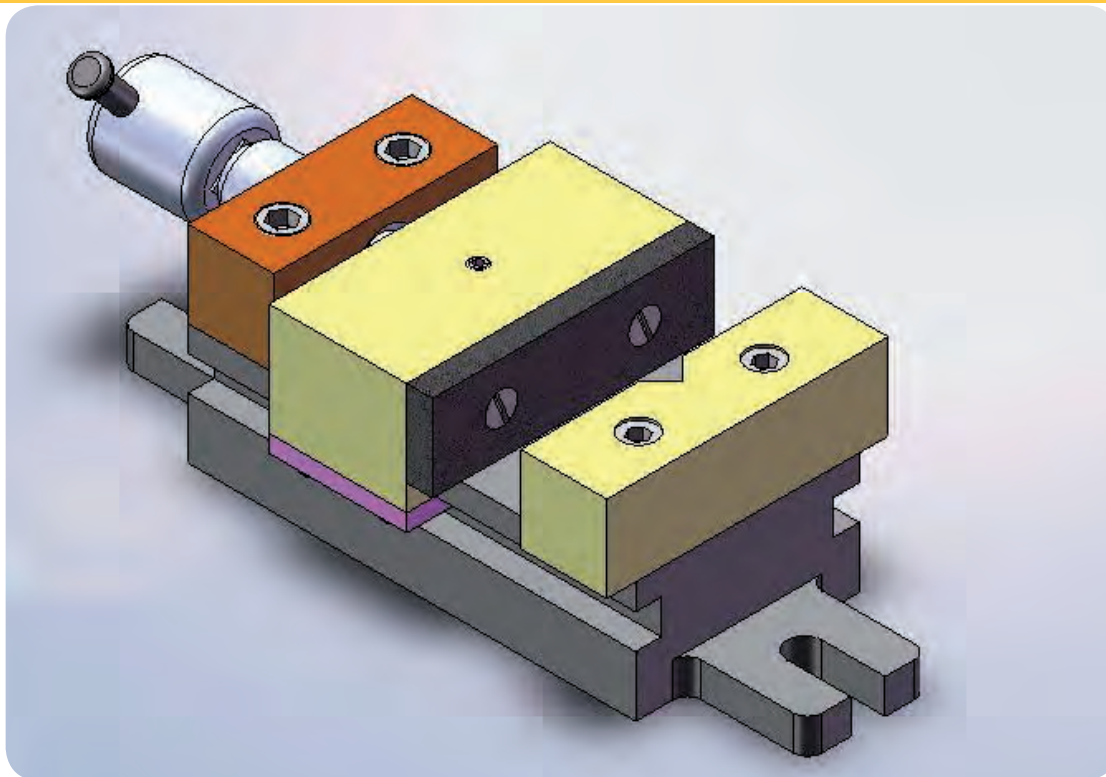
الف -  $2\frac{3}{37}$  ب-  $\frac{3}{37}$  ج-  $1\frac{3}{37}$  د-  $\frac{4}{37}$

## سؤالات تشریحی:

- ۸- می خواهیم به وسیله ماشین فرز، میل گردی به قطر ۹۰ میلی متر را ۱۰ پهلوک کنیم. طول هر ضلع آن چند میلی متر می شود؟
- ۹- تفاوت دستگاه تقسیم غیرمستقیم و مستقیم در چیست؟
- ۱۰- روش کنترل تعامد محور دستگاه تقسیم با میز ماشین فرز را توضیح دهید.

## گیره با فک های موازی

هنرآموزان محترم می‌توانند یکی از نقشه کارهای ارائه شده را برگزیده و به هنرجویان ارائه دهند.

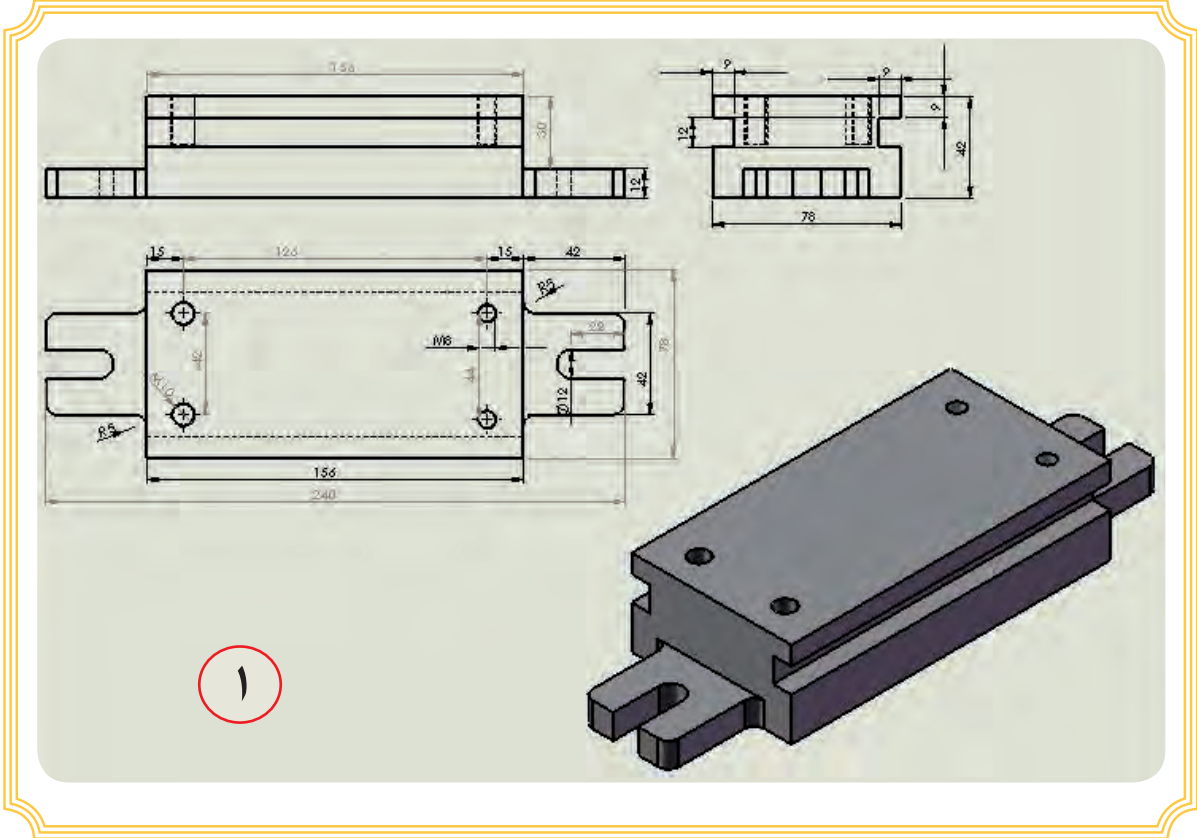
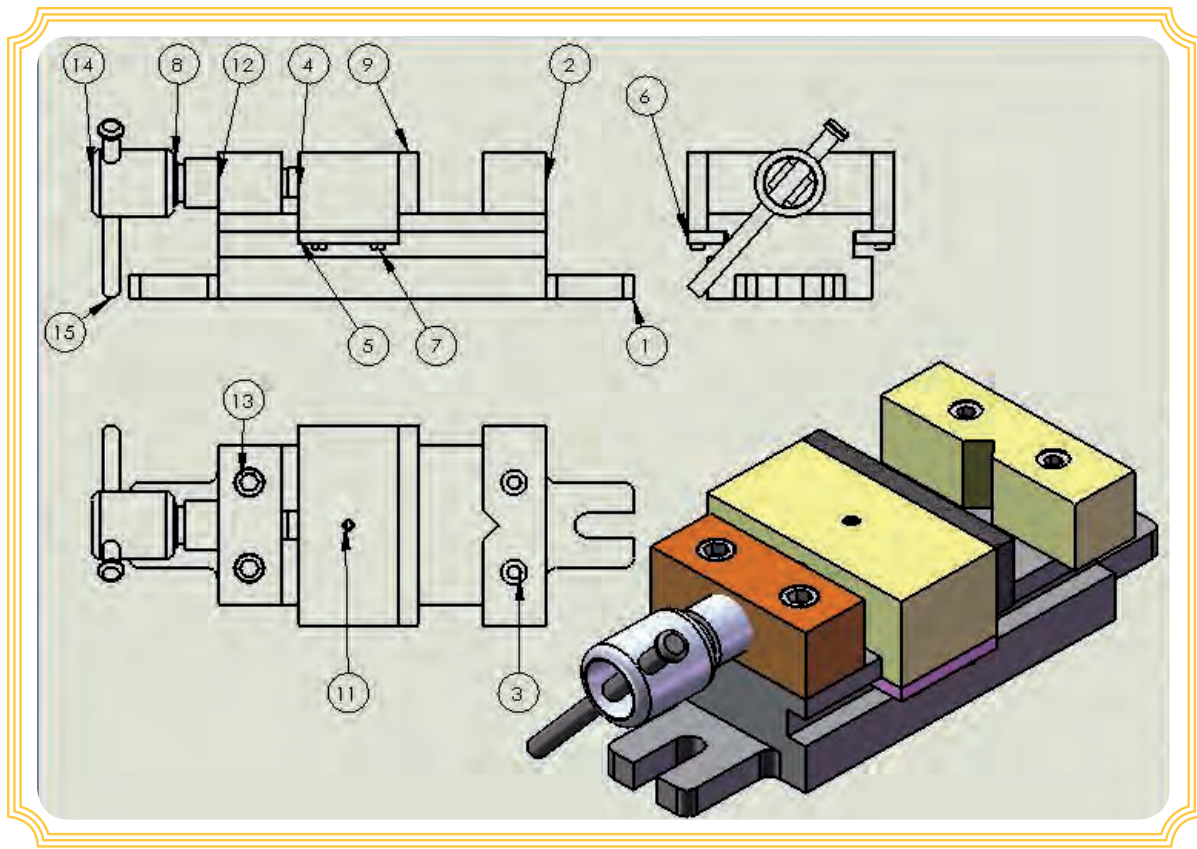


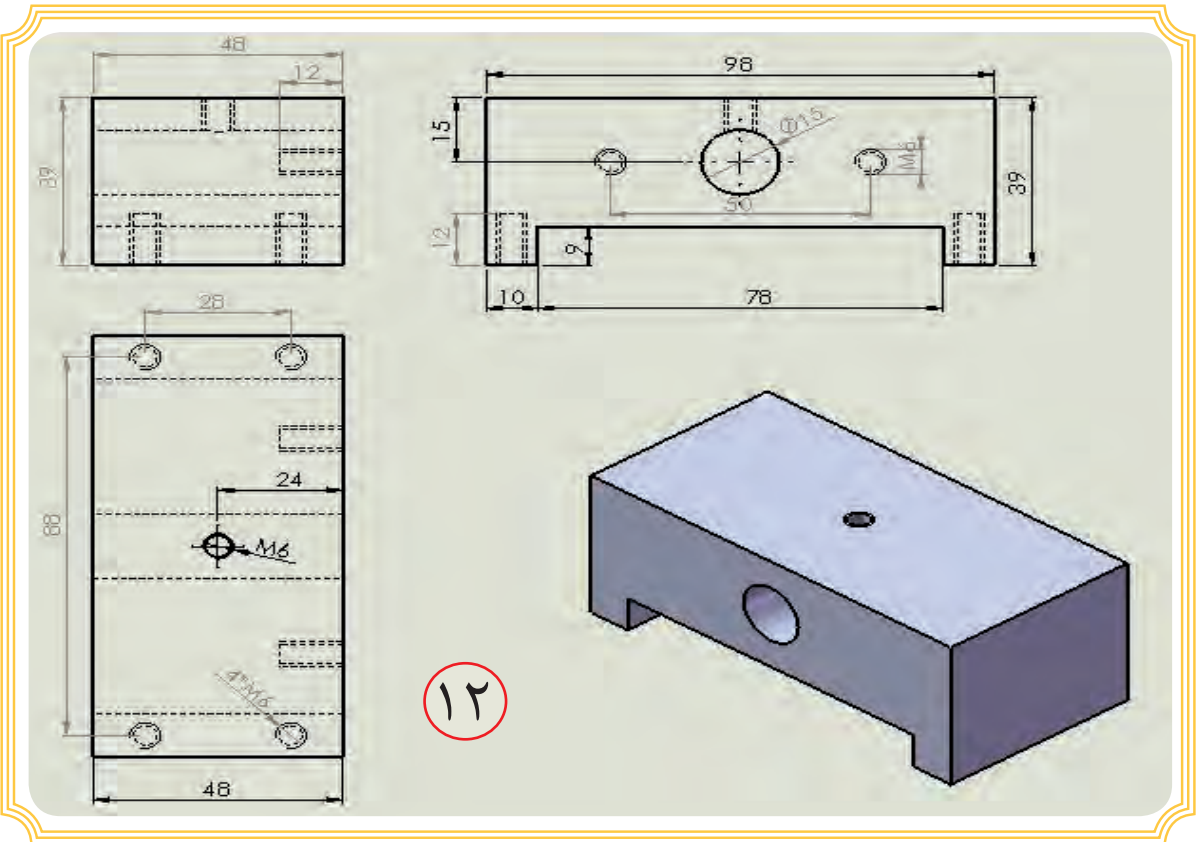
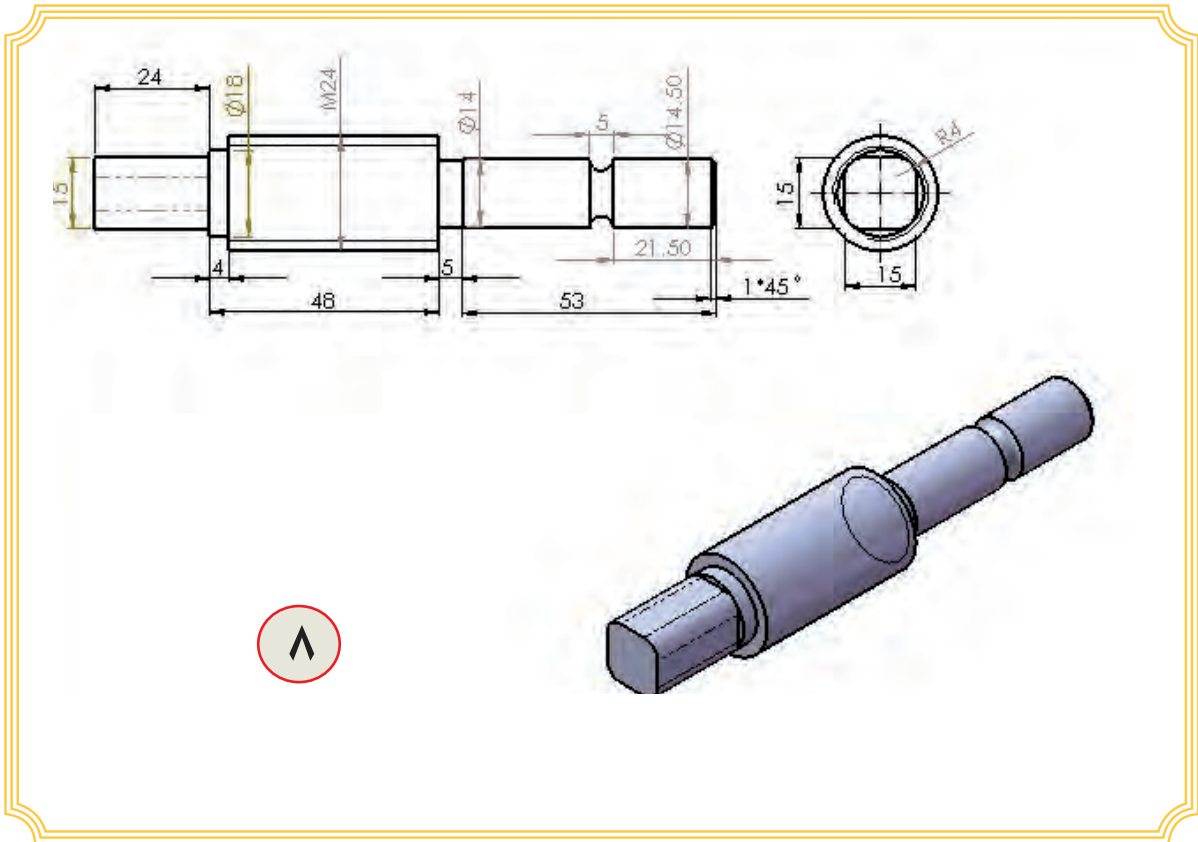
جدول DIN ISO 7168

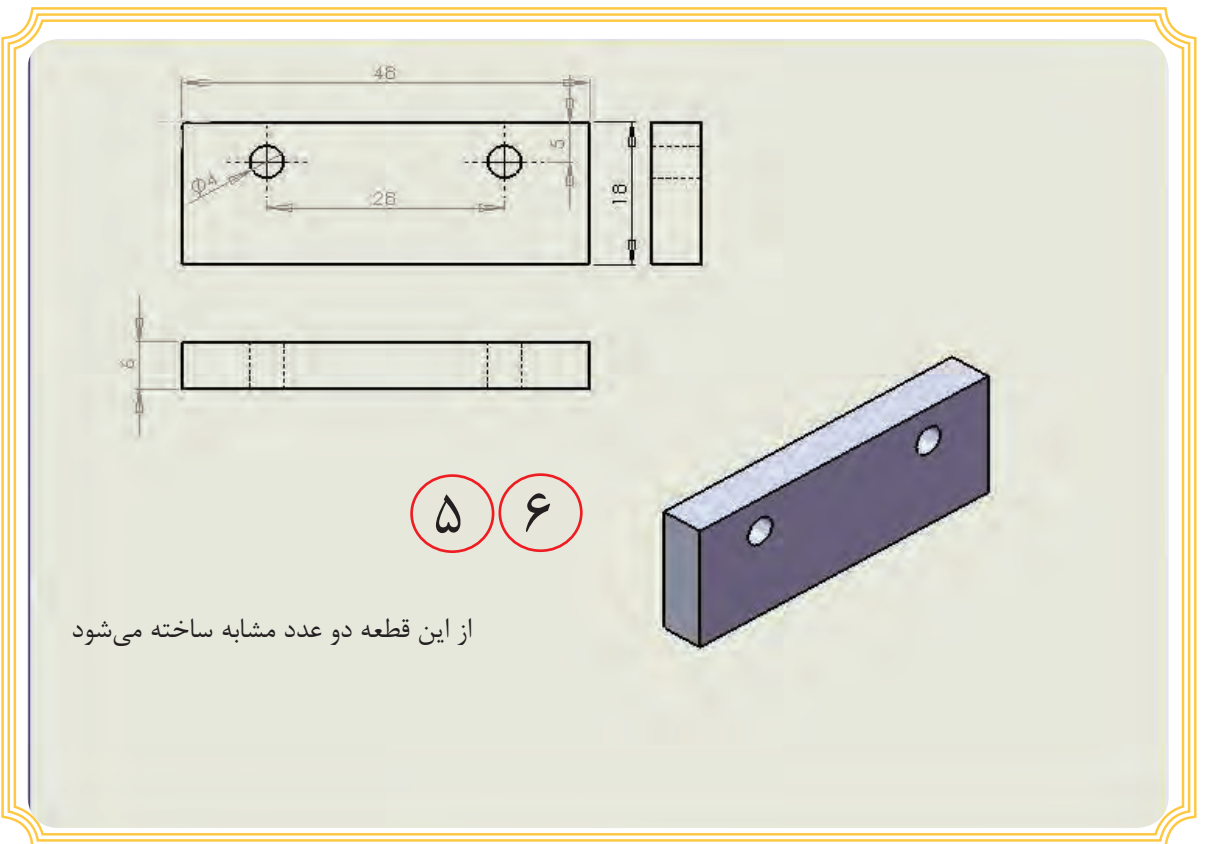
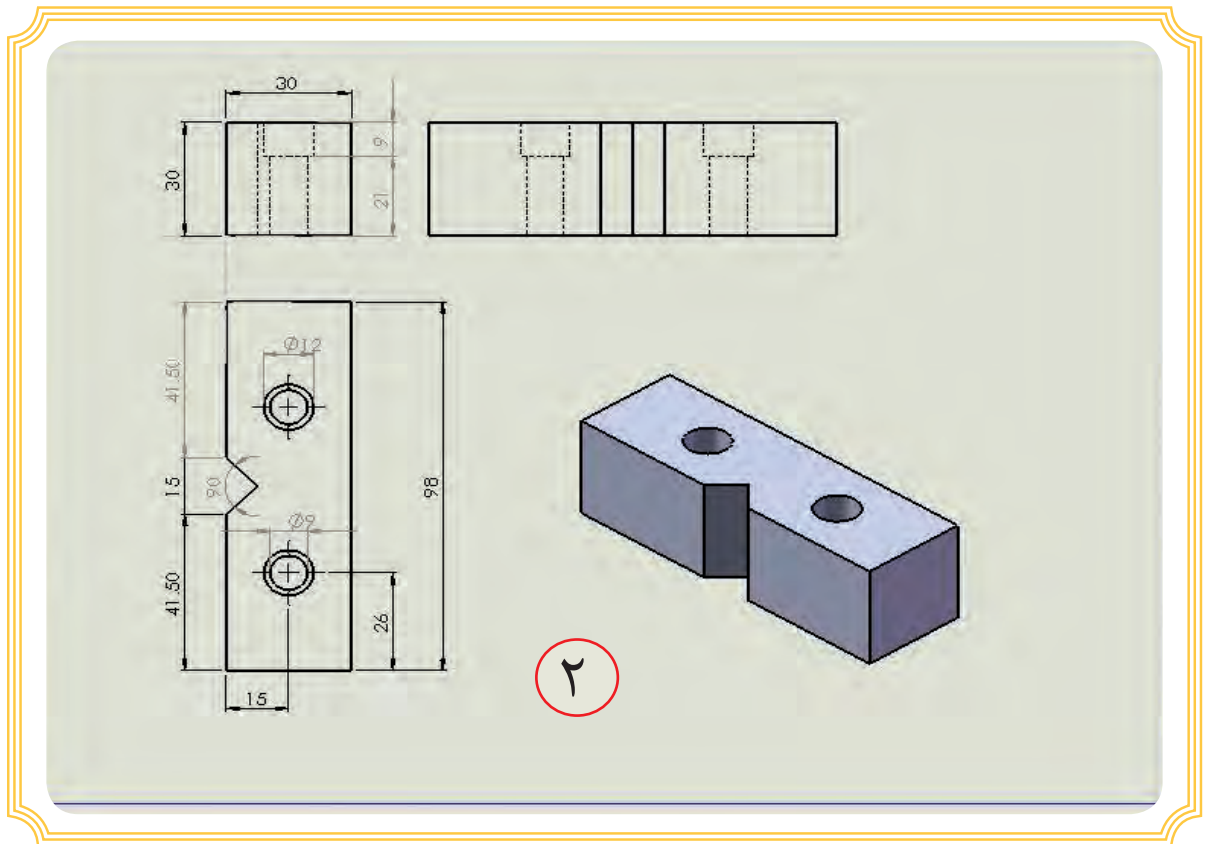
اندازه	از 0.5 تا 3	از 3 تا 6	از 6 تا 30	از 30 تا 120	از 210 تا 400
درجه تولرانس					
f (ظریف)	± 0.05	± 0.05	± 0.1	± 0.15	± 0.2
m (متوسط)	± 0.1	± 0.1	± 0.2	± 0.3	± 0.5
g (خشن)	± 0.15	± 0.2	± 0.5	± 0.8	± 1.2

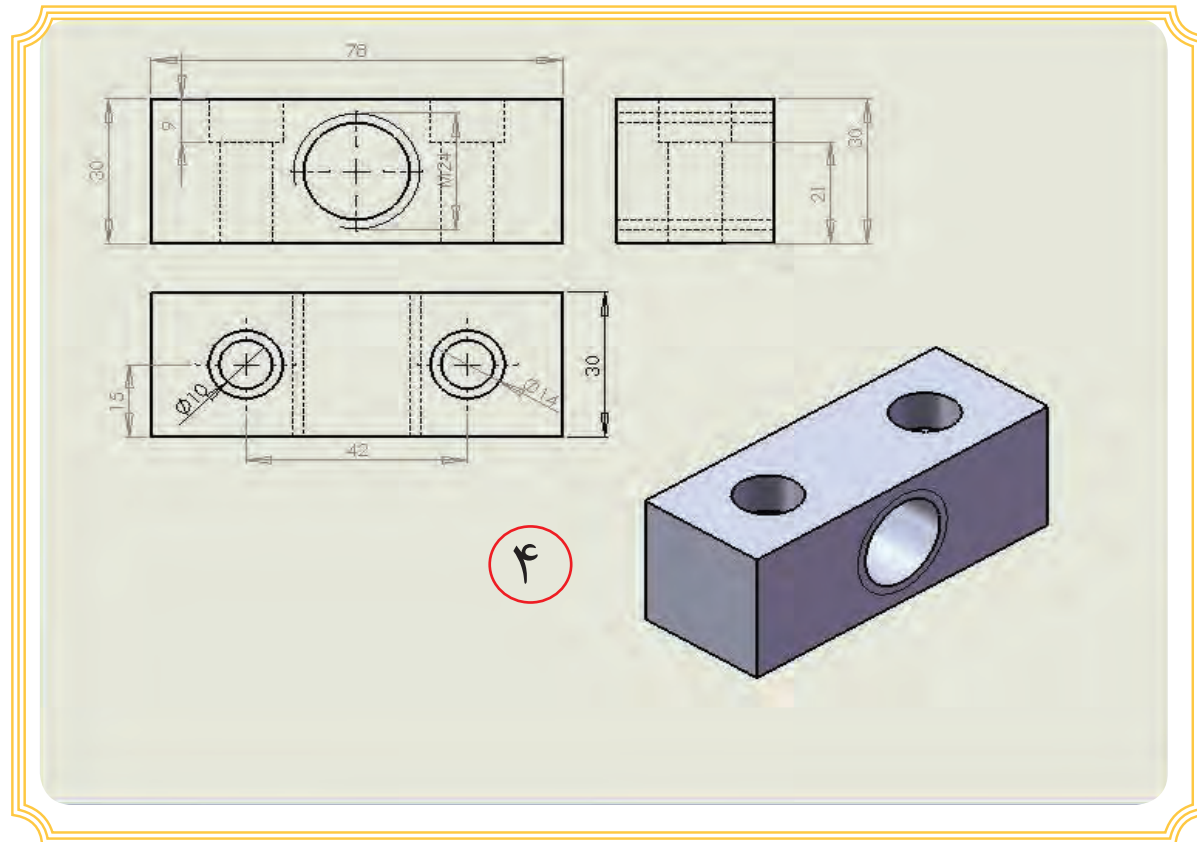
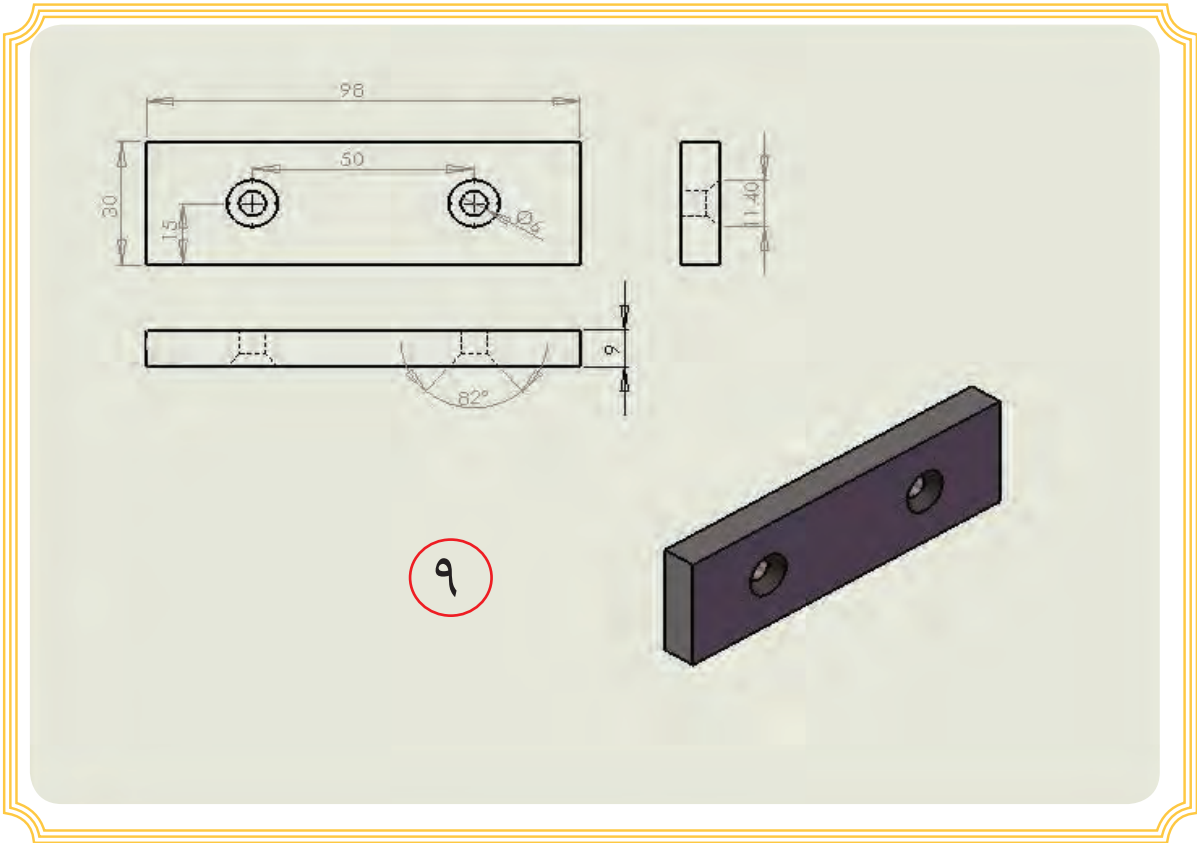
شماره	تعداد	مشخصات قطعه	اندازه ماده اولیه	جنس ماده‌ی اولیه	شماره واحد کار	شماره کار عملی
-----	۱	گیره موازی		St37	۵	۱
		مقیاس: ۱:۱	هدف آموزشی:			زمان:
		استاندارد: ISO	مرور مطالب جلد ۱			درجه تولرانس: متوسط

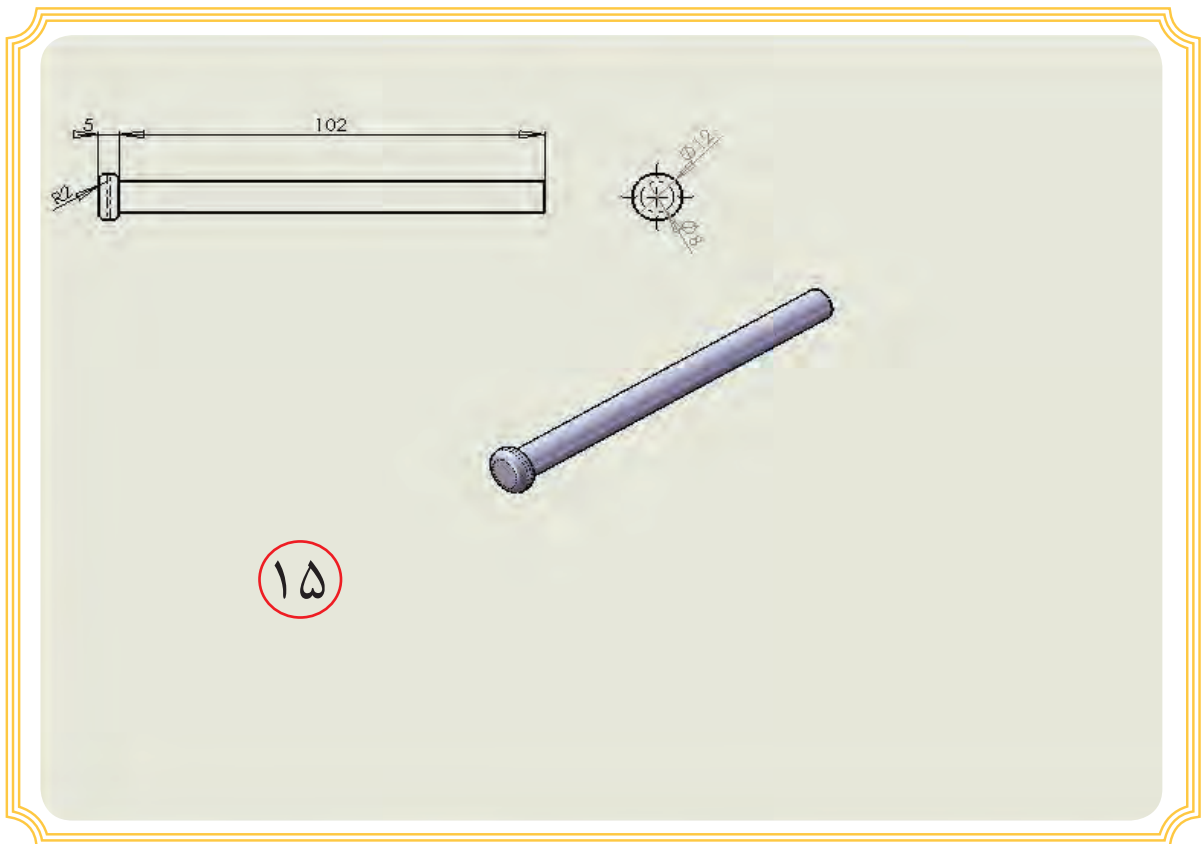
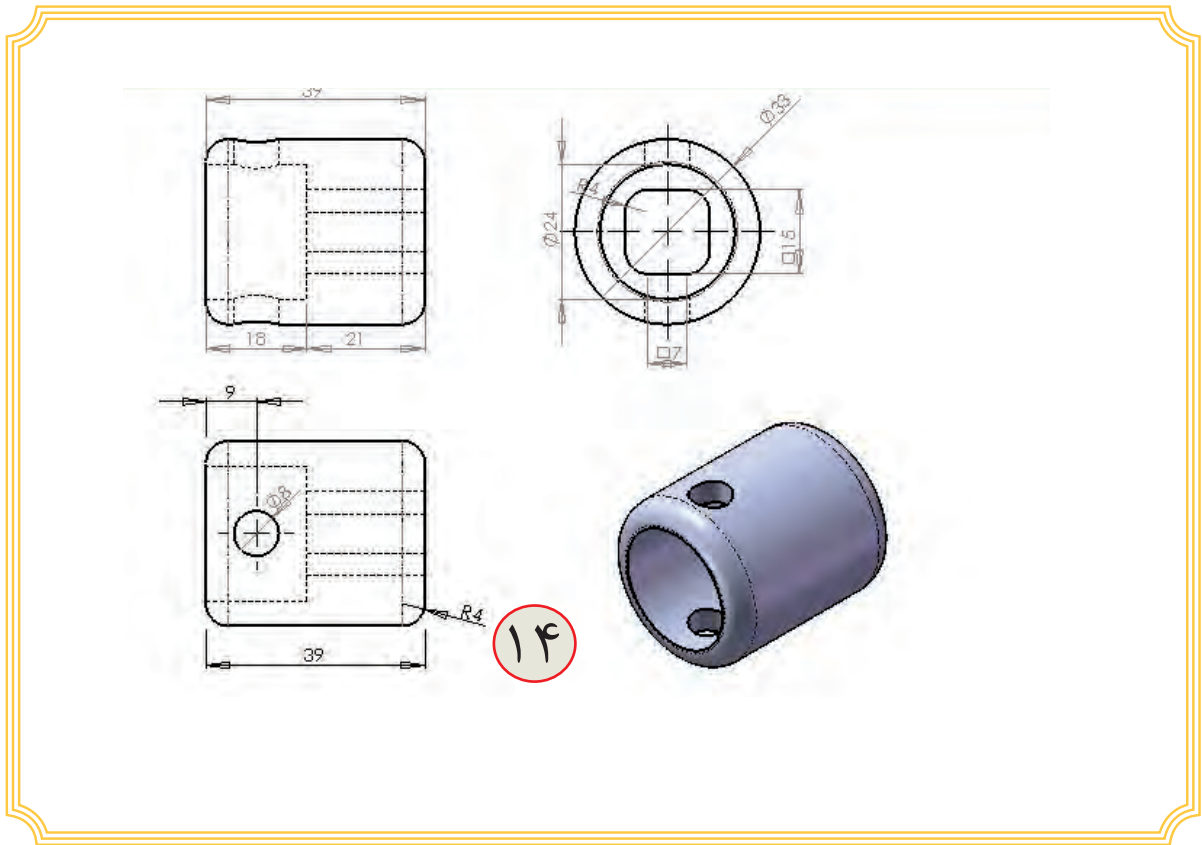






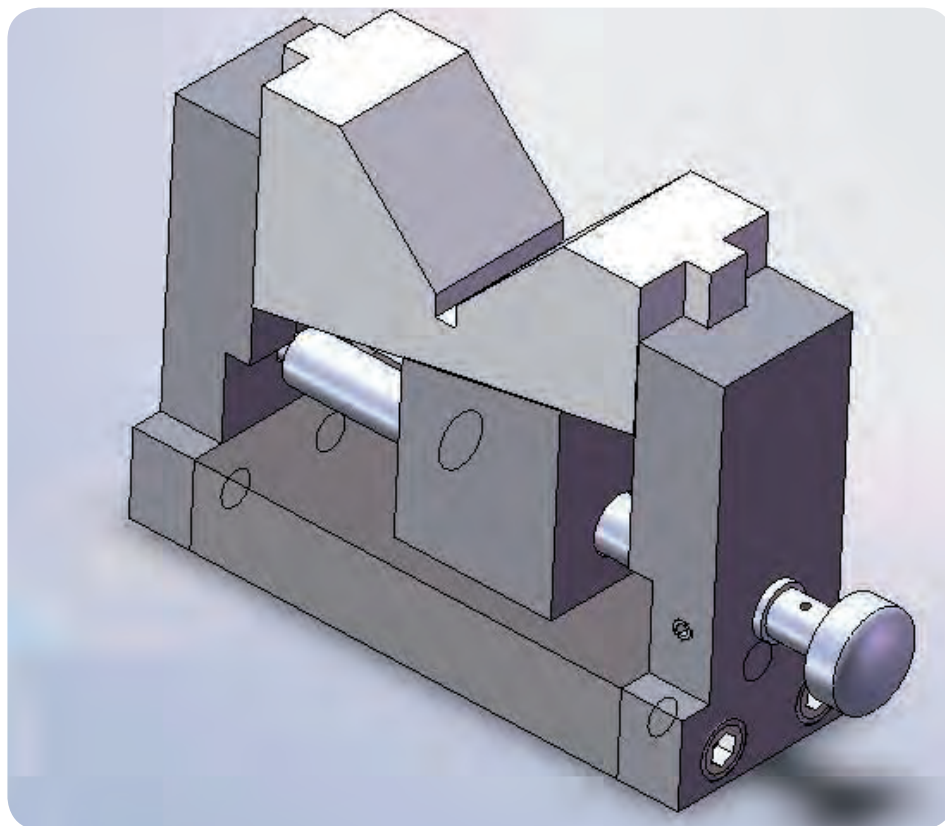






شماره پیچ در نقشه	مشخصات	طول پیچ بر حسب میلیمتر
۳	آلن M8	۴۰
۷	سرعدسی M6	۲۰
۱۱	مغزی M6	۱۰
۳۱	آلن M10	۴۵

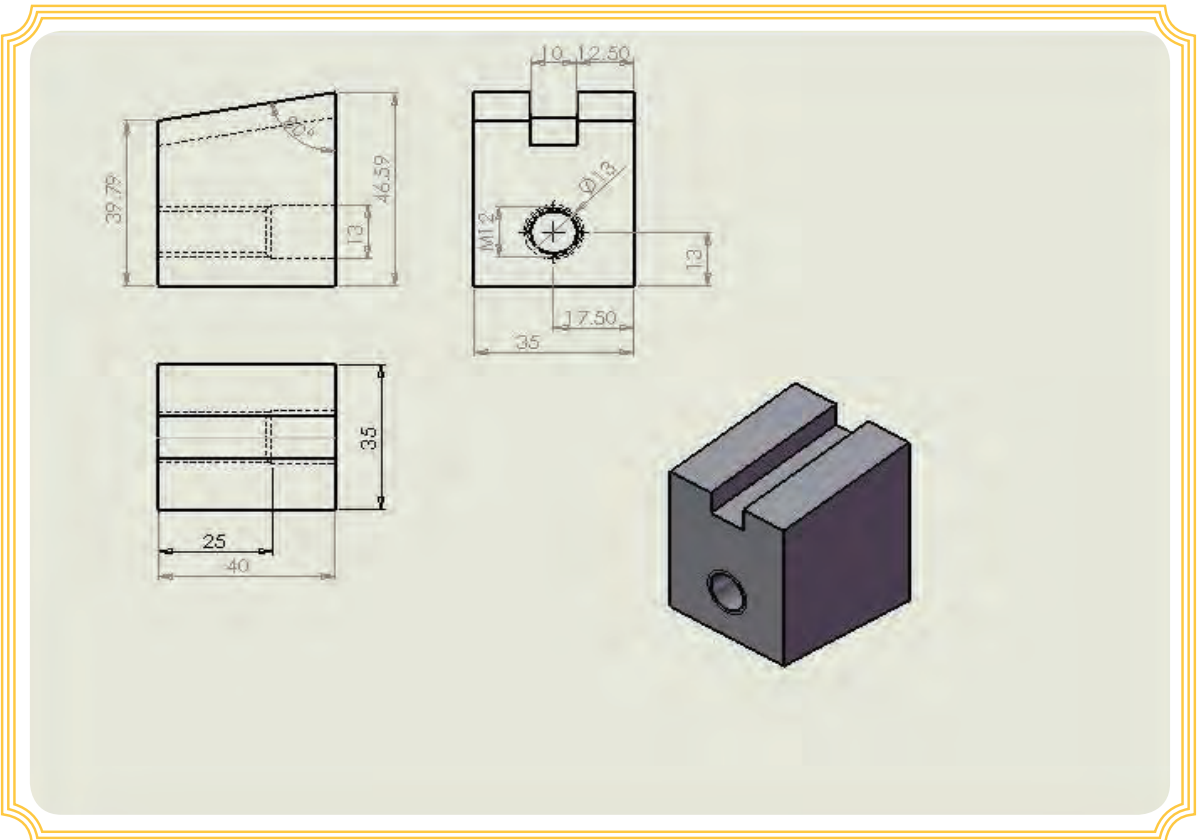
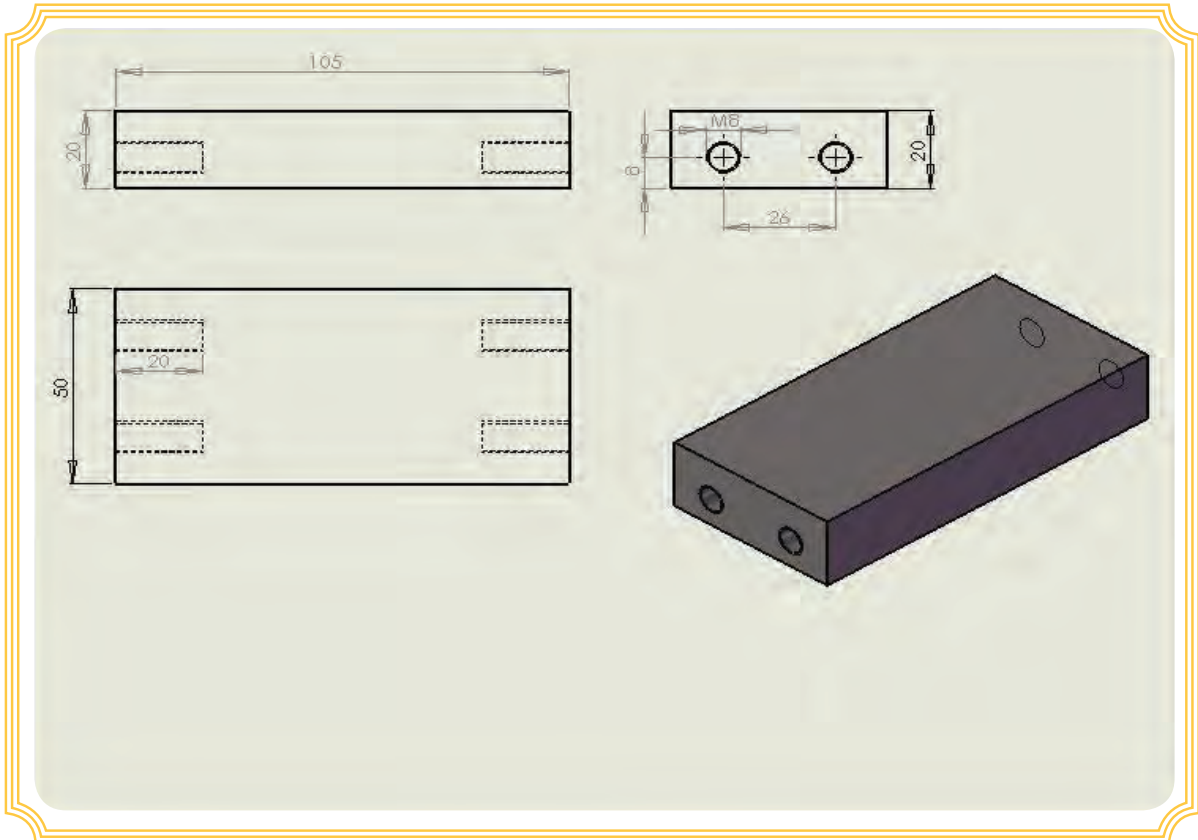
## زیرکاری با ارتفاع متغیر



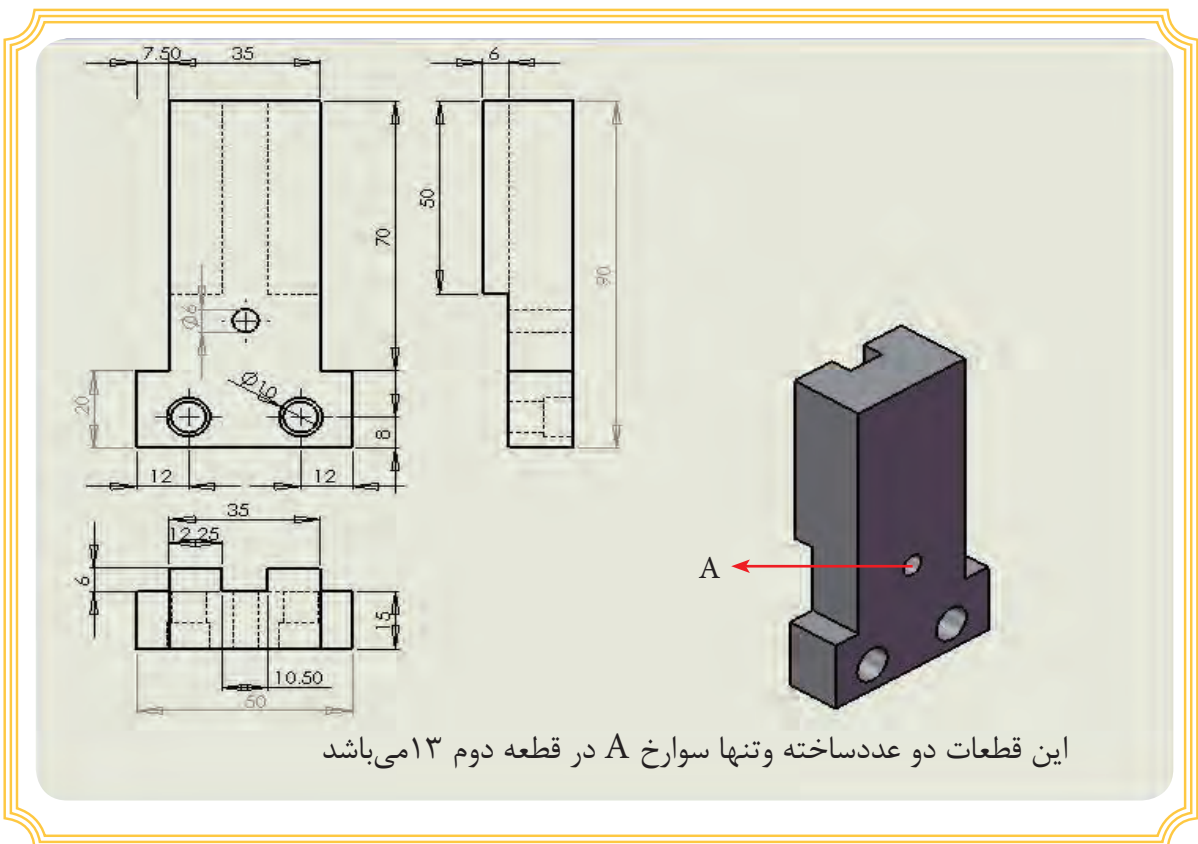
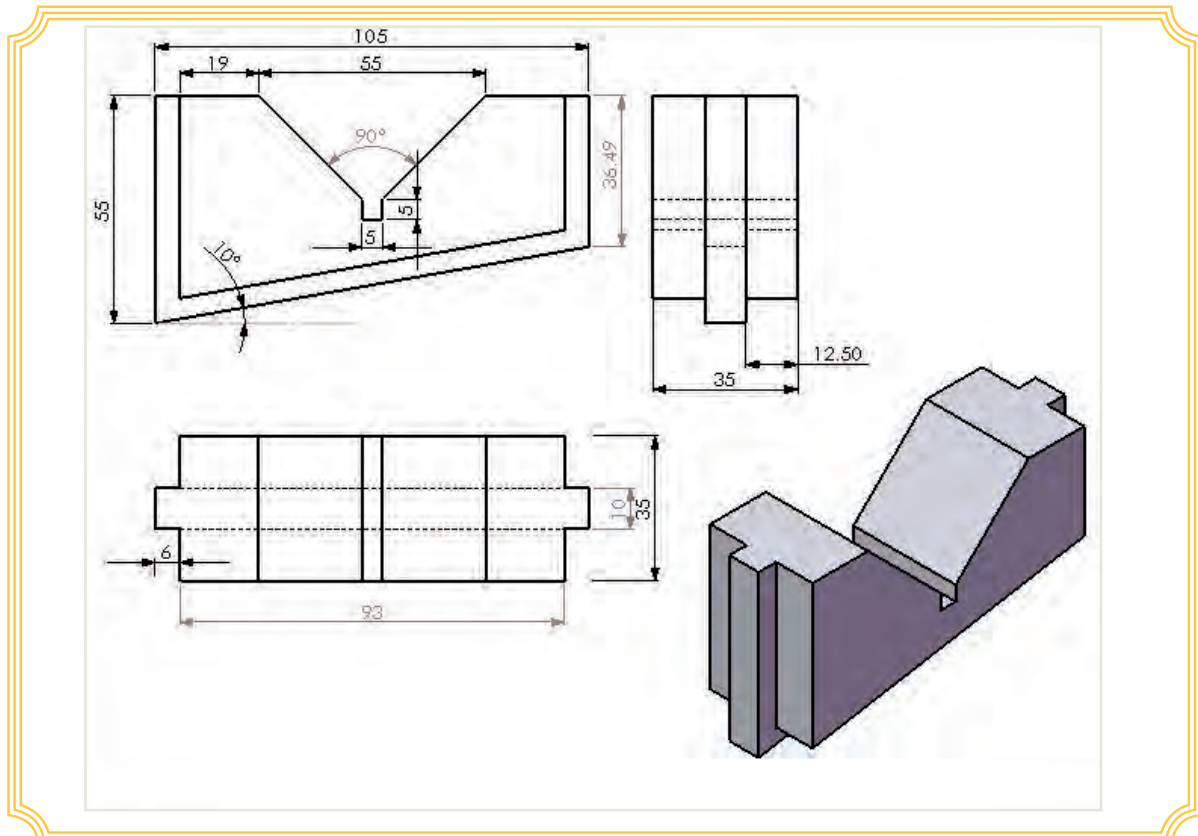
جدول DIN ISO 7168

اندازه	از 0.5 تا 3	از 3 تا 6	از 6 تا 30	از 30 تا 120	از 210 تا 400
درجه تولرانس					
f (ظریف)	$\pm 0.05$	$\pm 0.05$	$\pm 0.1$	$\pm 0.15$	$\pm 0.2$
m (متوسط)	$\pm 0.1$	$\pm 0.1$	$\pm 0.2$	$\pm 0.3$	$\pm 0.5$
g (خشن)	$\pm 0.15$	$\pm 0.2$	$\pm 0.5$	$\pm 0.8$	$\pm 1.2$

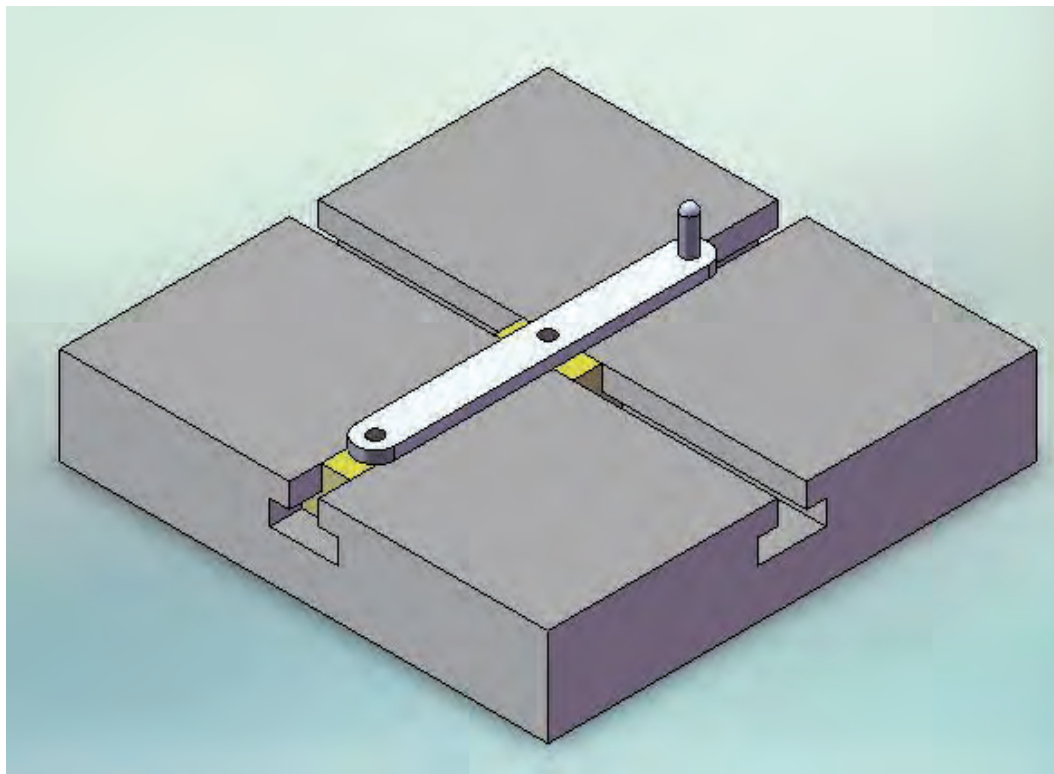
شماره	تعداد	مشخصات قطعه	اندازه ماده اولیه	جنس مادهی اولیه	شماره واحد کار	شماره کار عملی
-----	۱			St37		۲
		مقیاس: ۱:۱	هدف آموزشی:			زمان:
		استاندارد: ISO	مرور مطالب جلد ۱			درجه تولرانس: متوسط







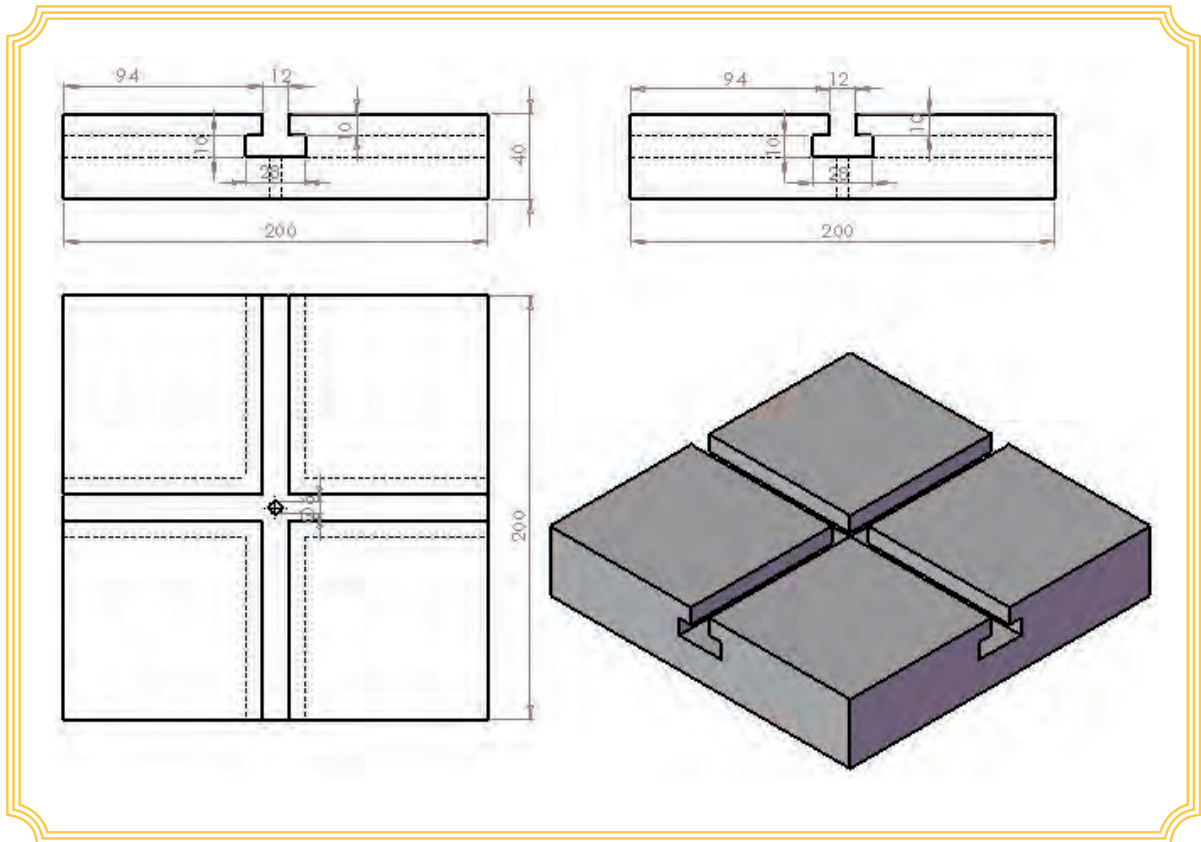
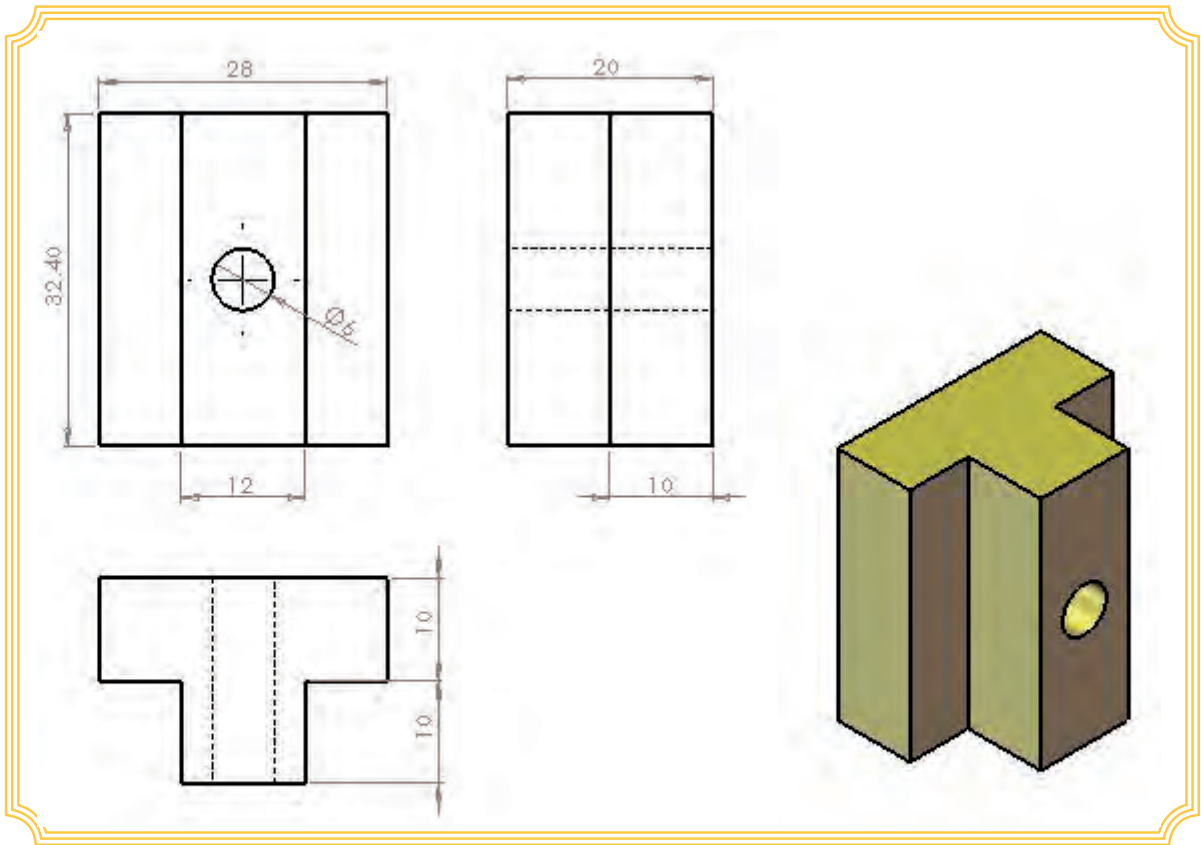
### مکانیزم حرکتی با شیار T شکل

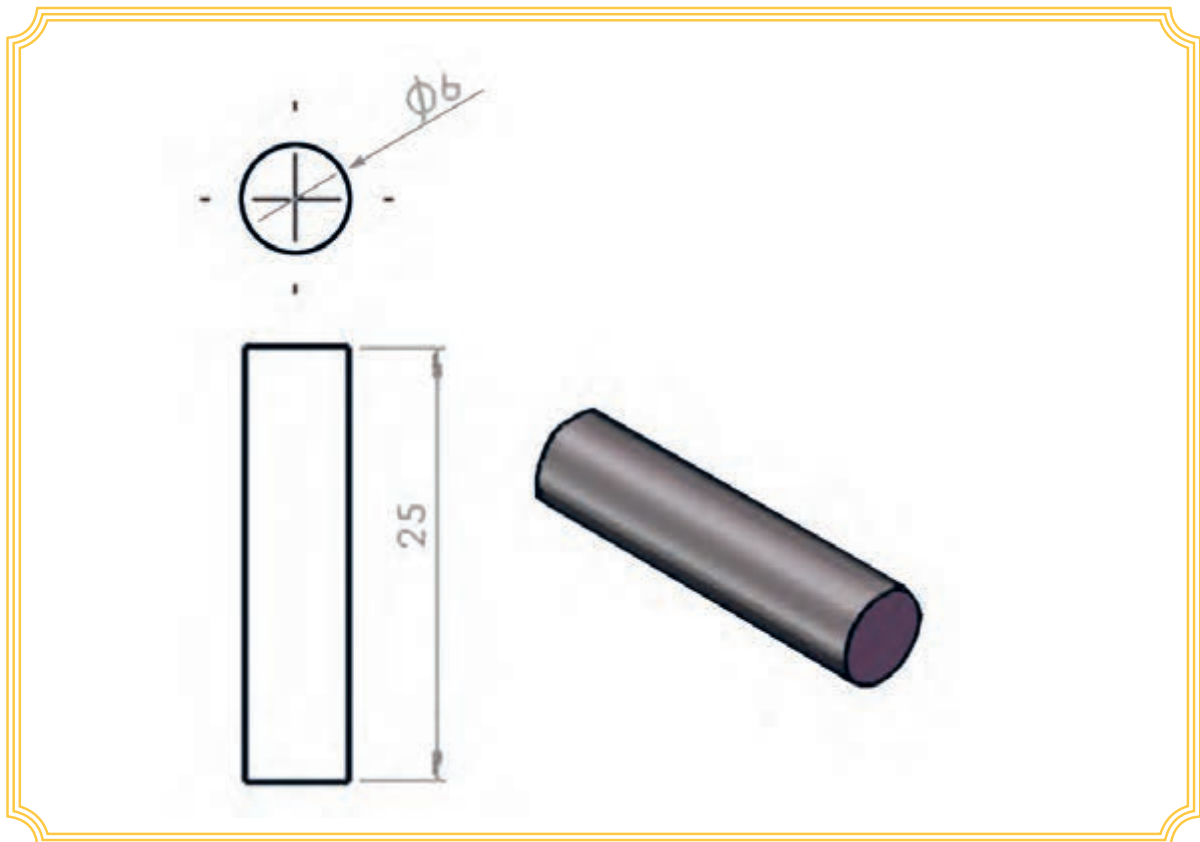
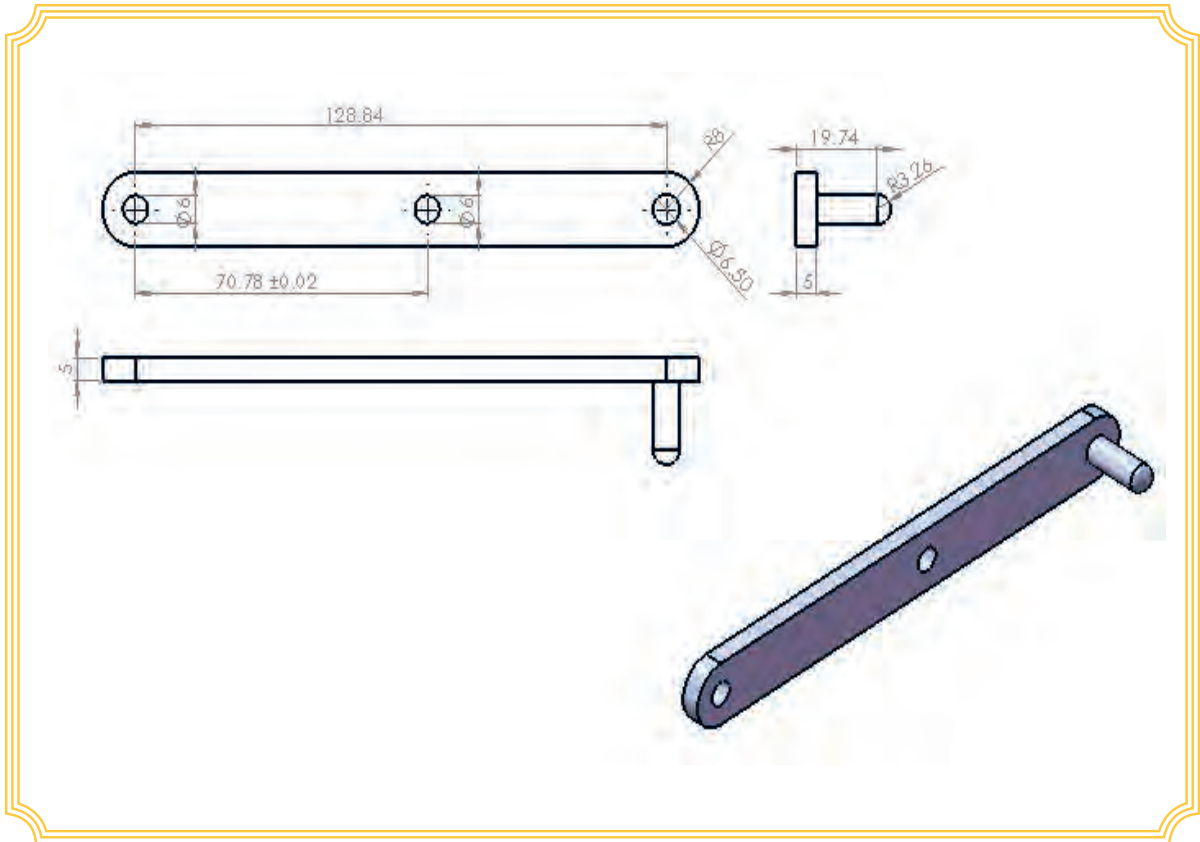


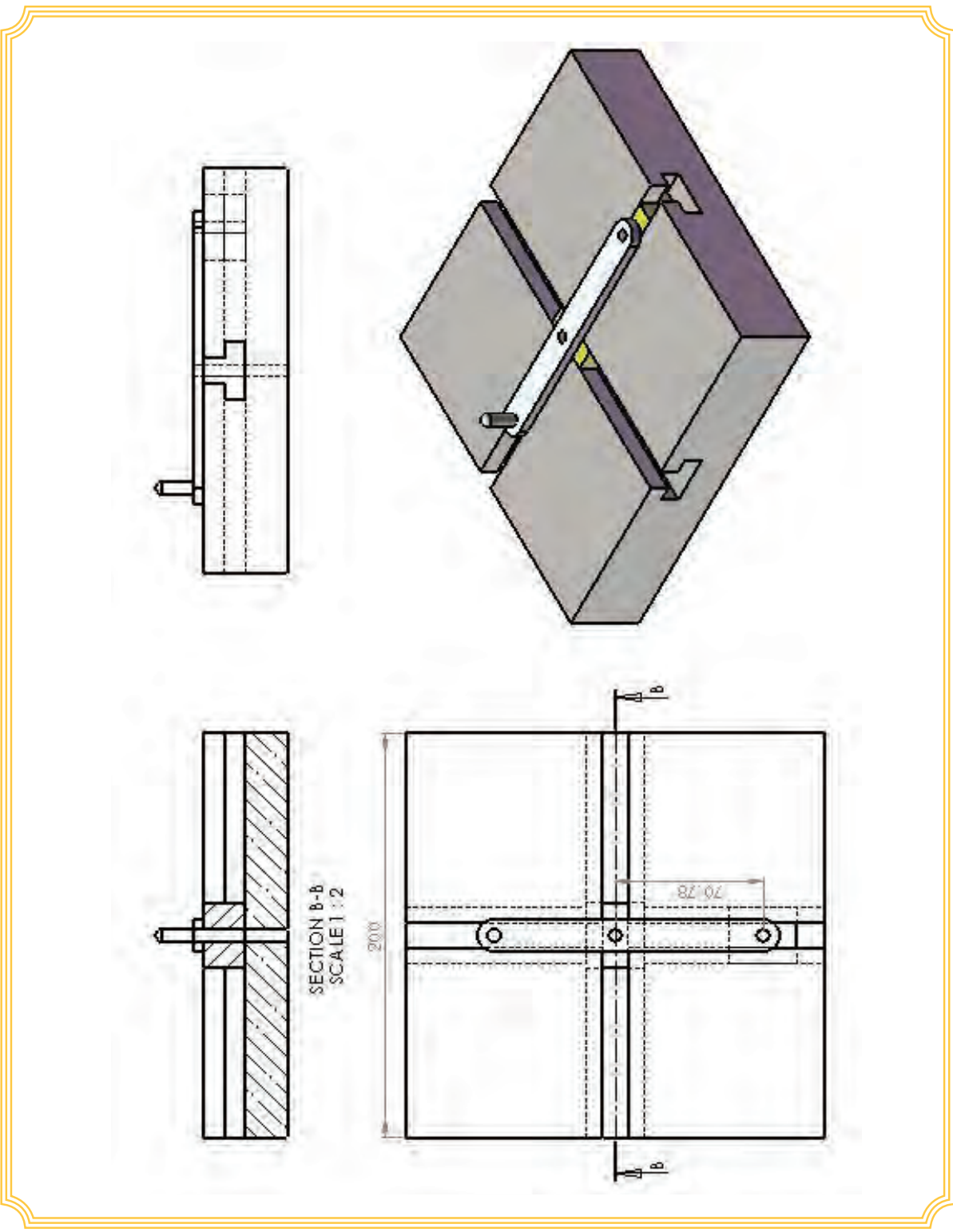
جدول DIN ISO 7168

اندازه	از 0.5 تا 3	از 3 تا 6	از 6 تا 30	از 30 تا 120	از 210 تا 400
درجه تولرانس					
f (ظریف)	± 0.05	± 0.05	± 0.1	± 0.15	± 0.2
m (متوسط)	± 0.1	± 0.1	± 0.2	± 0.3	± 0.5
g (خشن)	± 0.15	± 0.2	± 0.5	± 0.8	± 1.2

شماره	تعداد	مشخصات قطعه	اندازه ماده اولیه	جنس ماده‌ی اولیه	شماره واحد کار	شماره کار عملی
-----	۱			St37		۲
		مقیاس: ۱:۱	هدف آموزشی: مرور مطالب جلد ۱			زمان:
		استاندارد: ISO				درجه تولرانس: متوسط







## منابع :

1-Title : Machining and CNC Technolgy

Author(s) : Michael Fitzpatric

Publication center : Dubuque, IA Publisher: MC Ggaw-Hill Year of Publication: 2011

Collation book: XVI,1072p,:ill(col.),table

ISBN: 0073373745

LC: TJ 1165 .F54 2011

2- Title :Hard milling & high speed maching tools of change

Author(s):edittor Date Mickelson

Publication center : cincinnati Publisher : Hanser Gardner Year of Publication :2005

Collation book :165p .: ill,table

ISBN: 1569903778

LC:TJ 1185 .H165 E72 2005

3- Title :Technology of Machine tools

Author(s) : Steven F,Krar.Albert F. Check

Publication center : NEW YOURK Publisher :Glencoe Year of Publication :1997

Collation book :X,869 p.:illus.

ISBN :0-02-803071-0

LC: TJ 1185 ,K688 1997

۴- چرخ دنده‌ها

مؤلف: ابراهیم صادقی

محل نشر: تهران ناشر: دانشکده علم و صنعت ایران سال نشر: ۱۳۸۵

۵- جداول و استانداردهای طراحی و ماشین سازی

مترجم: عبدالله ولی نژاد

۶- درس فنی سال اول هنرستان مکانیک عمومی ۱۳۶۳

مؤلفان: محسن اکبری، صمد خادمی اقدم، بهروز نصیری زنوزی

۷- درس فنی سال دوم هنرستان مکانیک عمومی ۱۳۶۳

- مولفان: محسن اکبری، صمد خادمی اقدام، بهروز نصیری زنوزی  
۸- حساب فنی سال سوم هنرستان ۱۳۶۵  
مولفان: محسن اکبری، صمد خادمی اقدام، بهروز نصیری زنوزی  
۹- فرزکاری ۲۰۱ هنرستان شاخه کار دانش نظام جدید  
نویسنده: محمد علی صافی ۸۹  
۱۰- فرزکاری ۲۰۱  
نویسندگان: سید مصطفی ضیایی- محمد تقی محمود زاده



همکاران محترم و دانش آموزان عزیز :

پیشنهادات و نظرات خود را درباره محتوای این کتاب به نشانی

تهران - صندوق پستی شماره ۴۸۷۴/۱۵ دفتر تألیف کتاب های درسی

فنی و حرفه ای و کاردانش، ارسال فرمایند.

[info@tvoccd.sch.ir](mailto:info@tvoccd.sch.ir)

پیام نگار (ایمیل)

[www.tvoccd.sch.ir](http://www.tvoccd.sch.ir)

وبگاه (وبسایت)