

بِسْمِ اللّٰهِ الرَّحْمٰنِ الرَّحِیْمِ

اَللّٰهُمَّ صَلِّ عَلٰی مُحَمَّدٍ وَّ اٰلِ مُحَمَّدٍ وَّ عَجِّلْ فَرَجَهُمْ



# کنترل کننده های منطقی

پایه دوازدهم

دوره دوم متوسطه

شاخه: کار دانش

زمینه: صنعت

گروه تحصیلی: برق و رایانه

رشته های مهارتی: برق صنعتی - تابلوسازی برق صنعتی

نام استاندارد مهارتی مبنا: برق کار صنعتی درجه (۲)

کد استاندارد متولی: ۵۵/۱۵/۲/۴ - ۸

عنوان و نام پدیدآور	: کنترل کننده های منطقی [کتاب های درسی] رشته الکترونیک زمینه صنعت شاخه کار دانش/ برنامه ریزی محتوا و نظارت بر تألیف: دفتر تألیف کتاب های درسی فنی و حرفه ای و کار دانش؛ مؤلفان محمد مهدی علی بابا و ... [دیگران].
مشخصات نشر	: تهران: شرکت چاپ و نشر کتاب های درسی ایران.
مشخصات ظاهری	: ۱۹۴ ص.؛ مصور، جدول.
شابک	: ۹۷۸-۹۶۴-۰۵-۲۱۷۱-۷
وضعیت فهرست نویسی	: فیپا
موضوع	: کنترل کننده های برنامه پذیر
شناسه افزوده	: ۱- منطقی، عباس. ، ۲- ادیبی، حامد. ، ۳- شاه رجیبیان، روح الله. ، ۴- رامتین، رامین.
شناسه افزوده	: الف- سازمان پژوهش و برنامه ریزی آموزشی. ب- دفتر تألیف کتاب های درسی فنی و حرفه ای و کار دانش. ج- اداره کل نظارت بر نشر و توزیع مواد آموزشی
رده بندی کنگره	: TJ ۲۲۲ ی۹ ی۹ ۱۳۹۲
رده بندی دیویی	: ۲۷۳
شماره کتاب شناسی ملی	: ۲۲۴۴۱۸۷



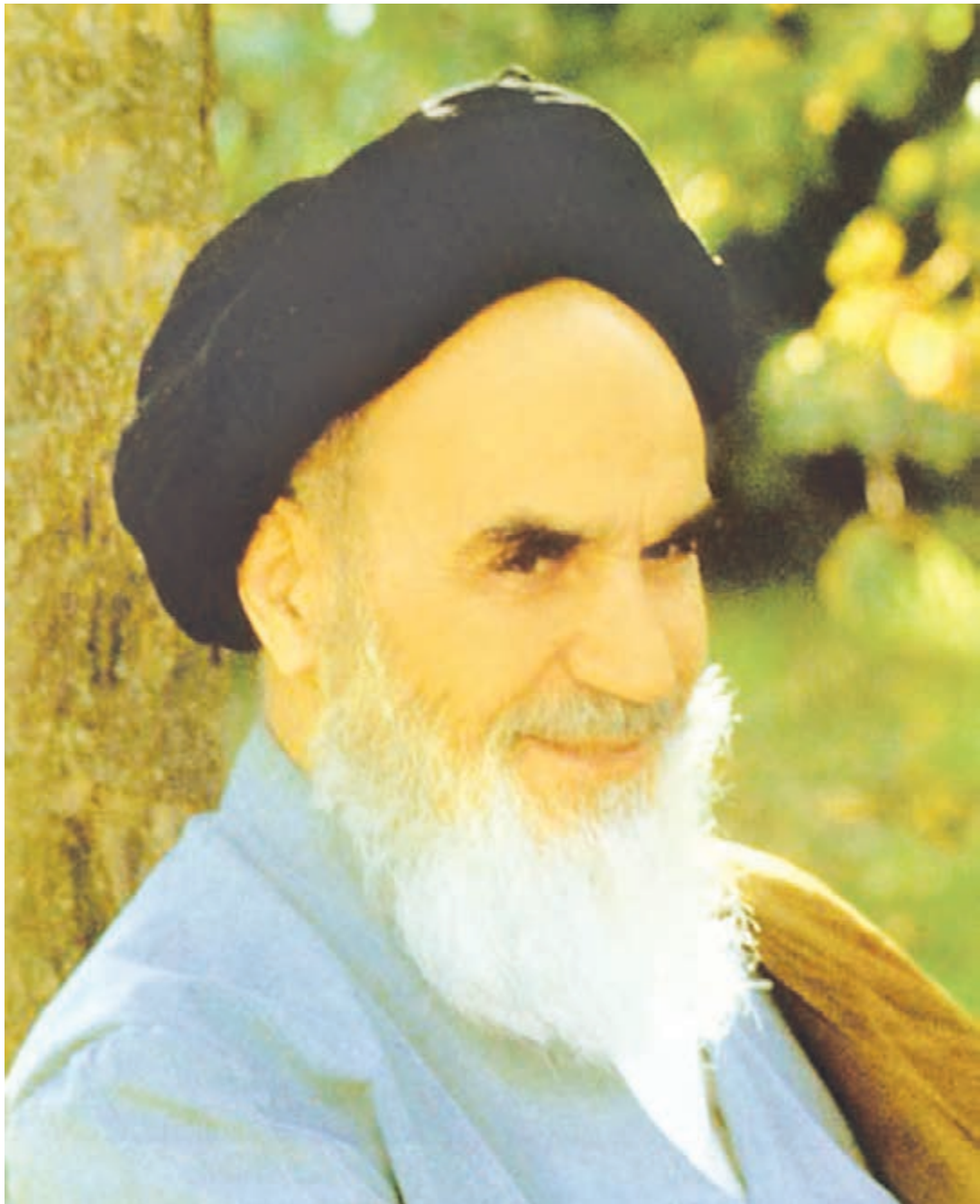


وزارت آموزش و پرورش  
سازمان پژوهش و برنامه‌ریزی آموزشی

نام کتاب : کنترل‌کننده‌های منطقی - ۳۱۲۱۲۸  
پدیدآورنده : سازمان پژوهش و برنامه‌ریزی آموزشی  
مدیریت برنامه‌ریزی درسی و تألیف : دفتر تألیف کتاب‌های درسی فنی و حرفه‌ای و کاردانش  
شناسه افزوده برنامه‌ریزی و تألیف : محمدمهدی علی‌بابا، رامین رامین، عباس منظری، حامد ادیبی و روح‌الله شاه‌رجیبیان (اعضای گروه تألیف) - یحیی گیلک (ویراستار ادبی)  
مدیریت آماده‌سازی هنری : اداره کل نظارت بر نشر و توزیع مواد آموزشی  
شناسه افزوده آماده‌سازی : محمد سیاحی (صفحه‌آرا و رسام) - محمدحسن معماری (طراح جلد)  
نشانی سازمان : تهران : خیابان ایرانشهر شمالی - ساختمان شماره ۴ آموزش و پرورش (شهید موسوی)  
تلفن : ۸۸۸۳۱۱۶۱-۹، دورنگار : ۸۸۳۰۹۲۶۶، کد پستی : ۱۵۸۴۷۴۷۳۵۹  
وب‌گاه : www.irtextbook.ir و www.chap.sch.ir  
ناشر : شرکت چاپ و نشر کتاب‌های درسی ایران : تهران - کیلومتر ۱۷ جاده مخصوص کرج - خیابان ۶۱ (دارو پخش)  
تلفن : ۴۴۹۸۵۱۶۱-۵، دورنگار : ۴۴۹۸۵۱۶۰، صندوق پستی : ۱۳۹-۳۷۵۱۵  
چاپخانه : شرکت چاپ و نشر کتاب‌های درسی ایران «سهامی خاص»  
سال انتشار و نوبت چاپ : چاپ هفتم ۱۴۰۲

کلیه حقوق مادی و معنوی این کتاب متعلق به سازمان پژوهش و برنامه‌ریزی آموزشی وزارت آموزش و پرورش است و هرگونه استفاده از کتاب و اجزای آن به صورت چاپی و الکترونیکی و ارائه در پایگاه‌های مجازی، نمایش، اقتباس، تلخیص، تبدیل، ترجمه، عکس‌برداری، نقاشی، تهیه فیلم و تکثیر به هر شکل و نوع بدون کسب مجوز از این سازمان ممنوع است و متخلفان تحت پیگرد قانونی قرار می‌گیرند.

شابک ۹۷۸-۹۶۴-۰۵-۲۱۷۱-۷ ISBN 978-964-05-2171-7



شما عزیزان کوشش کنید که از این وابستگی بیرون آید و احتیاجات کشور خودتان را برآورده سازید، از نیروی انسانی ایمانی خودتان غافل نباشید و از اتکای به اجانب بپرهیزید.

امام خمینی «قُدَّسَ سِرُّهُ»

همکاران محترم و دانش آموزان عزیز :

پیشنهادات و نظرات خود را درباره محتوای این کتاب به نشانی  
تهران- صندوق پستی شماره ۴۸۷۴/۱۵ دفتر تألیف کتاب های درسی فنی و  
حرفه ای و کاردانش، ارسال فرمایند.

[info@tvoccd.sch.ir](mailto:info@tvoccd.sch.ir)

پیام نگار (ایمیل)

[www.tvoccd.sch.ir](http://www.tvoccd.sch.ir)

وبگاه (وبسایت)



## فهرست مطالب

۲۲.....	۱-۱۲ پل دیود.....	۱.....	فصل اول: دیود.....
۲۳.....	۱-۱۳ صافی خازنی.....	۲.....	هدف کلی.....
۲۶.....	۱-۱۴ نحوه انتخاب دیودهای یکسوساز.....	۳.....	مقدمه.....
۲۷.....	۱-۱۵ دیود زبر.....	۴.....	۱-۱ نیمه‌هادی‌های خالص.....
۲۷.....	۱-۱۶ وظیفه دیود زبر.....	۶.....	۱-۲ نیمه‌هادی‌های نوع N و P.....
۳۰.....	۱-۱۷ آی‌سی‌های رگولاتور.....	۷.....	۱-۳ ساختمان و نماد مداری دیود.....
۳۴.....	۱-۱۸ دیود نوری LED.....	۸.....	۱-۴ بایاس مستقیم دیود.....
		۹.....	۱-۵ بایاس معکوس دیود.....
۳۷.....	فصل دوم: ترانزیستور.....	۹.....	۱-۶ تست و آزمایش دیود.....
۳۸.....	هدف کلی.....	۱۳.....	۱-۷ شکست دیود.....
۳۹.....	مقدمه.....	۱۵.....	۱-۸ دیود ایده‌آل.....
۴۰.....	۲-۱ آشنایی با ساختمان و نماد مداری ترانزیستور....	۱۶.....	۱-۹ یکسوساز نیم موج.....
۴۷.....	۲-۲ طرز کار ترانزیستور.....	۱۹.....	۱-۱۰ یکسوساز تمام‌موج با ترانس سروسط.....
۴۸.....	۲-۳ کاربردهای ترانزیستور.....	۲۱.....	۱-۱۱ یکسوساز پل.....

فصل چهارم: مدارهای منطقی.....	۸۶	۲-۳-۱ آرایش‌های ترانزیستور.....	۵۰
هدف کلی.....	۸۸	<b>فصل سوم: قطعات الکترونیک صنعتی.....</b>	۶۰
مقدمه.....	۸۹	هدف کلی.....	۶۲
۴-۱ آشنایی با سیستم‌های آنالوگ و دیجیتال.....	۸۹	مقدمه.....	۶۳
۴-۲ آشنایی با سطوح منطقی صفر و یک.....	۹۱	۳-۱ انواع ترایستور از نظر ظاهر و مشخصه.....	۶۴
۴-۳ آشنایی با گیت‌های منطقی.....	۹۳	۳-۲ ساختمان ترایستور.....	۶۴
۴-۴ گیت (دروازه‌ی منطقی) AND (و).....	۹۳	۳-۳ نماد ترایستور.....	۶۵
۴-۵ دروازه‌ی منطقی OR (یا).....	۹۶	۳-۴ طرز کار ترایستور.....	۶۵
۴-۵-۱ IC گیت OR.....	۹۸	۳-۵ روش‌های خاموش کردن یک ترایستور.....	۶۶
۴-۶ دروازه‌ی منطقی NOT.....	۹۹	۳-۶ تست ترایستور.....	۶۷
۴-۷ گیت‌های منطقی چند پایه.....	۱۰۲	۳-۸ نمونه کاربرد ترایستور به عنوان کنترل کننده فاز.....	۷۴
۴-۸ آشنایی با گیت‌های منطقی ترکیبی.....	۱۰۴	۳-۹ ساختمان دیاک.....	۷۶
۴-۹ ساختمان داخلی دروازه‌های منطقی.....	۱۱۲	۳-۱۰ نماد دیاک.....	۷۶
۴-۱۱ آشنایی با فلیپ‌فلاپ‌ها.....	۱۱۸	۳-۱۱ طرز کار دیاک.....	۷۶
کنترل کننده‌های منطقی قابل برنامه‌ریزی.....	۱۲۴	۳-۱۲ کاربرد دیاک.....	۷۷
<b>فصل پنجم: کنترل کننده‌های منطقی قابل</b>		۳-۱۳ ساختمان تریاک.....	۷۷
<b>برنامه‌ریزی.....</b>	۱۲۴	۳-۱۴ نماد تریاک.....	۷۸
هدف کلی.....	۱۲۷	۳-۱۵ طرز کار تریاک.....	۷۸
مقدمه.....	۱۲۸	۳-۱۶ کاربرد تریاک.....	۷۹

آشنایی با زبان‌های برنامه‌نویسی ..... ۱۵۰	تاریخچه کنترل‌کننده‌های منطقی برنامه‌پذیر (PLC)..... ۱۲۸
آشنایی با انواع LOGO از لحاظ تعداد، نوع ورودی، خروجی و امکانات آن..... ۱۵۳	آشنایی با انواع سیستم‌های کنترل و بررسی مزایا و معایب هر یک ..... ۱۲۹
ترمینال‌های ورودی ..... ۱۵۴	الف- سیستم کنترلی سخت‌افزاری..... ۱۲۹
ترمینال‌های خروجی ..... ۱۵۵	مزایای PLC نسبت به کنتاکتورها..... ۱۳۱
امکانات رله هوشمند LOGO..... ۱۵۶	معایب PLC..... ۱۳۱
ساختار LOGO با کلاس ولتاژی ۱..... ۱۵۷	ب- سیستم کنترل نرم‌افزاری..... ۱۳۱
ساختار LOGO با کلاس ولتاژی ۲..... ۱۵۷	مزایای PLC نسبت به کامپیوترهای صنعتی (IPC). ۱۳۲
توابع خاص (FS) Special Function..... ۱۶۳	مسیر باز کردن نرم‌افزار..... ۱۳۵
تایمر..... ۱۶۳	آشنایی با برخی از سازندگان مطرح PLC و معرفی PLC آن‌ها..... ۱۳۵
برنامه‌نویسی به روش FBD..... ۱۷۰	آشنایی با ویژگی‌های PLC زیمنس و مقایسه آن‌ها با محصولات مشابه ..... ۱۳۶
توابع پایه (GF) Basic Function..... ۱۷۲	سری‌های مختلف PLC زیمنس ..... ۱۳۶
مراحل نصب لوگو روی ریل ..... ۱۸۱	معرفی PLC‌های سری S7..... ۱۳۶
فلیپ‌فلاپ Latching Relay..... ۱۸۲	معرفی انواع رله‌های هوشمند..... ۱۳۷
آشنایی با برنامه‌نویسی LOGO به روش محلی (Local Program)..... ۱۸۳	معرفی رله قابل برنامه‌ریزی LOGO..... ۱۴۵
تمرینات آزمایش شماره ۱۰..... ۱۸۵	آشنایی با کاربرد رله برنامه‌پذیر LOGO در پروسه‌های صنعتی..... ۱۴۶
Upload و Download برنامه از طریق نرم‌افزار ... ۱۹۰	آشنایی با سخت‌افزار LOGO و تجهیزات جانبی آن ..... ۱۴۶

## مقدمه

بهره‌برداری از سیستم‌های هوشمند از جمله نیازهای ضروری جامعه امروزی است و در کلیه صنایع نیز حرکت به این سمت و سوی، قابل مشاهده می‌باشد. دقت و سهولت در انجام امور و مقرون به صرفه بودن آن از پیامدهای مهم استفاده از این سیستم‌ها است.

با توجه به اهمیت و کاربرد روز افزون برق و کنترل هوشمند، و همچنین تغییر استاندارد آموزشی، تصمیم گرفته شد بخشی از این مباحث در برنامه درسی آموزش متوسطه شاخه کاردانش آورده و از آنجایی که لازمه هر کار آموزشی وجود یک منبع درسی مناسب است، کتاب پیش رو با اندک بضاعت علمی مؤلفین، تهیه و در اختیار هنرجویان عزیز قرار گرفته است.

نحوه آموزش این کتاب به صورت پودمانی و بر اساس سرفصل‌های مهارتی در پنج فصل تنظیم گردیده است. همچنین سعی شده تا دانش لازم به صورت تئوری و عملی در اختیار هنرجویان قرار گرفته و در تدوین آن نهایت سعی و تلاش بر این بوده که پیوستگی مناسبی را در کاربردهای علوم برق و الکترونیک ایجاد نماید. در این پنج فصل به مطالعه عناوین کلی ذیل خواهیم پرداخت:

۱- فصل اول: در این فصل هنرجویان با مبانی نیمه‌هادی‌ها و کاربردهای آن و همچنین چگونگی به‌وجود آمدن قطعاتی مانند دیود آشنا خواهید شد.

۲- فصل دوم: به آشنایی با ترانزیستور و مداراتی که می‌توان توسط آن ایجاد نمود، پرداخته شده است. در این مرحله هنرجویان اطلاعاتی که به مدارات فرمان منتهی خواهد شد را نیز کسب خواهند نمود.

۳- فصل سوم: تشریح اصول اولیه الکترونیک صنعتی را در بر می‌گیرد این اصول که شامل بررسی قطعات کاربردی مانند ترისტورها، تریاک و دیاک می‌شود.

۴- فصل چهارم: هنرجویان درک لازم از سیستم‌های مدارهای منطقی را فرا خواهند گرفت و تسلط کافی روی شرایطی که عملکرد یک مجموعه به صورت منطقی دنبال می‌گردد، پیدا خواهند نمود.

۵- فصل پنجم: این فصل که مهم‌ترین بخش این کتاب است به شناخت کنترل‌کننده‌های منطقی قابل برنامه‌ریزی (PLC) و رله‌های برنامه‌پذیر اشاره دارد و اصول اولیه سیستم‌های هوشمند آموزش داده می‌شود.

امید است که این تلاش مورد قبول هنرآموزان، هنرجویان و کلیه علاقه‌مندان این رشته قرار گیرد.

**مؤلفین**

## مقدمه ای بر چگونگی برنامه ریزی کتاب های پودمانی

برنامه ریزی تألیف «پودمان های مهارت» یا «کتاب های تخصصی شاخه کاردانش» بر مبنای استانداردهای «مجموعه برنامه های درسی رشته های مهارتی شاخه کاردانش، مجموعه هشتم» صورت گرفته است. بر این اساس ابتدا توانایی های هم خانواده (Harmonic Power) مورد مطالعه و بررسی قرار گرفته است. سپس مجموعه مهارت های هم خانواده به صورت واحدهای کار تحت عنوان (Unit) دسته بندی می شوند. در نهایت واحدهای کار هم خانواده با هم مجدداً بسته بندی شده و پودمان مهارتی (Module) را شکل می دهند.

دسته بندی «توانایی ها» و «واحدهای کار» توسط کمیسیون های تخصصی با یک نگرش علمی انجام شده است به گونه ای که یک سیستم پویا بر برنامه ریزی و تألیف پودمان های مهارت نظارت دائمی دارد.

با روش مذکور یک «پودمان» به عنوان کتاب درسی مورد تأیید وزارت آموزش و پرورش در «شاخه کاردانش» چاپ سپاری می شود.

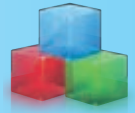
به طور کلی هر استاندارد مهارت به تعدادی پودمان مهارت ( $M_1$  و  $M_p$  و ...) و هر پودمان نیز به تعدادی واحد کار ( $U_1$  و  $U_p$  و ...) و هر واحد کار نیز به تعدادی توانایی ( $P_1$  و  $P_p$  و ...) تقسیم می شوند. به طوری که هنرجویان در پایان آموزش واحدهای کار (مجموع توانایی های استاندارد مربوطه) کلیه پودمان های هر استاندارد، تسلط و مهارت کاری در بخش نظری و عملی را به گونه ای کسب خواهند نمود که آمادگی کامل را برای شرکت در آزمون جامع نهایی جهت دریافت گواهینامه مهارت به دست آورند.

بدیهی است هنرآموزان و هنرجویان ارجمند شاخه کاردانش و کلیه عزیزانی که در امر توسعه آموزش های مهارتی فعالیت دارند، می توانند ما را در غنای کیفی پودمان ها که برای توسعه آموزش های مهارتی تدوین شده است، رهنمون و یاور باشند.

سازمان پژوهش و برنامه ریزی آموزشی

دفتر تألیف کتاب های درسی فنی و حرفه ای و کاردانش





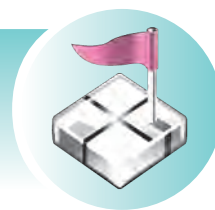
### پیش آزمون



- ۱- پیش از اختراع قطعات نیمه‌هادی در الکترونیک، از چه قطعاتی استفاده می‌گردید و در این رابطه چه مشکلاتی وجود داشت؟
- ۲- پنج قطعه الکترونیکی که می‌شناسید نام ببرید.
- ۳- دیودها در برق صنعتی، چه کاربردهایی دارند؟
- ۴- چند نوع دیود را می‌شناسید؟
- ۵- دیودها را چگونه به مدارهای برق صنعتی، متصل می‌نمایند؟
- ۶- دیودهای معیوب را چگونه می‌توان تشخیص داد؟
- ۷- تفاوت جریان AC و DC را توضیح دهید.
- ۸- آیا جریان‌های AC و DC به یک‌دیگر قابل تبدیل می‌باشند؟
- ۹- چرا در مدارات برقی مخصوصاً مدارات الکترونیک DC، ثابت نگاه داشتن ولتاژ مهم می‌باشد؟
- ۱۰- چه عواملی در تغییرات ولتاژ خروجی تغذیه مدارات الکتریکی تاثیر دارند؟
  - الف) نوسانات ولتاژ ورودی تغذیه
  - ب) مدت زمان استفاده از مدارات
  - ج) تغییرات مقدار بار در خروجی تغذیه
  - د) موارد الف و ج
- ۱۱- آیا قطعات الکترونیک با یک کاربرد، ولی با ظاهرهای متفاوت وجود دارند؟
- ۱۲- نمادهای فنی قطعات به چه منظوری طراحی گردیده‌اند؟

## هدف کلی فصل:

### شناخت و بررسی عملکرد دیود



#### هدف‌های رفتاری

پس از پایان این فصل از هنرجو انتظار می‌رود:

- ۱- ساختمان اتمی عناصر را تشریح کند.
- ۲- نیمه‌هادی‌های خالص را شرح دهد.
- ۳- نحوه‌ی به‌وجود آمدن نیمه‌هادی‌های نوع N و P را شرح دهد.
- ۴- نماد مدار دیود را نشان دهد.
- ۵- قراردادن دیود در بایاس مستقیم را شرح بدهد و به‌صورت عملی نشان دهد.
- ۶- قراردادن دیود در بایاس معکوس دیود را شرح بدهد و به‌صورت عملی نشان دهد.
- ۷- ناحیه شکست دیود را نشان داده و نحوه‌ی به‌وجود آمدن آن را شرح دهد.
- ۸- دیود ایده‌آل را شرح دهد.
- ۹- مدار یکسوساز نیم‌موج را شناسایی نموده و شرح دهد.
- ۱۰- مدار یکسوساز تمام‌موج با ترانس سر وسط را شناسایی نموده و شرح دهد.
- ۱۱- مدار یکسوساز پل را شناسایی نموده و شرح دهد.
- ۱۲- دلیل استفاده از صافی خازنی را شرح دهد و نحوه‌ی انتخاب آن را توضیح دهد.
- ۱۳- نحوه‌ی انتخاب دیودهای یکسوساز را در مدارات شرح دهد.
- ۱۴- دیود زبر و کاربرد آن را شرح دهد.
- ۱۵- دلیل و نحوه‌ی استفاده از آی‌سی‌های رگولاتور را شرح دهد.
- ۱۶- دیود نوری LED (Light Emitting Diode) را شرح دهد.
- ۱۷- تست و آزمایش سلامت دیود را انجام دهد.
- ۱۸- مدار تثبیت ولتاژ با دیود زبر و آی‌سی رگولاتور را طراحی و ایجاد نماید.



## مدت زمان آموزش بر حسب ساعت



زمان کل	زمان عملی	زمان تئوری
۲۰	۱۲	۸

### مقدمه

امروزه در اطراف خود دستگاه‌های الکترونیکی فراوانی را مانند دستگاه‌های صوتی، تصویری، خانگی و صنعتی می‌توان یافت که در آن‌ها از قطعاتی با ساختار نیمه‌هادی استفاده شده و قابل مشاهده است. این قطعات تحول عظیمی را در دانش الکترونیک به وجود آورده‌اند.

پیش از اختراع نیمه‌هادی‌ها برای انجام عملیات کنترلی در مدارات الکترونیک از قطعاتی به نام لامپ‌های خلأ استفاده می‌شد. این قطعات که به شکل یک حباب شیشه‌ای بوده و ساختمان آن با گرم شدن فیلامان داخل آن صورت می‌پذیرفت بسیار گرم‌زا و دارای تلفات زیادی بوده و همیشه وجود آن‌ها، با توجه به معایب نام‌برده بر روی بردهای الکترونیکی مشکل‌ساز بوده است. بنابراین مخترعین همواره به دنبال راهی بودند که قطعه‌ای جایگزین برای آن در نظر بگیرند تا بتوانند عملیات کنترل عبور جریان را در مدارها به‌وسیله آن انجام دهند.

دانشمندان با بررسی وضعیت مواد از نظر هدایت الکتریکی به موادی دست یافتند که نه مانند هادی‌ها جریان الکتریکی را هدایت می‌نمود و نه به اندازه عایق‌ها از عبور جریان الکتریکی جلوگیری می‌کرد که آن را نیمه‌هادی نامیدند. با توجه به این که دانشمندان این رشته توانستند امکانات تولید نیمه‌هادی‌ها را به وجود آورند، اقدام به تولید انواع نیمه‌هادی‌ها نمودند، به گونه‌ای که بتوان از آن‌ها در ساختمان قطعاتی مانند دیود، ترانزیستور، قطعات چند لایه و حتی IC‌ها استفاده نمود.

با استفاده از قطعات نام‌برده مدارات الکترونیکی به راحتی برای حجم‌ها و کاربردهای مختلف ساخته شدند که یکی از پرکاربردترین این مدارات، مدارات الکترونیک صنعتی می‌باشد. در این فصل ما ضمن معرفی روش شکل‌گیری

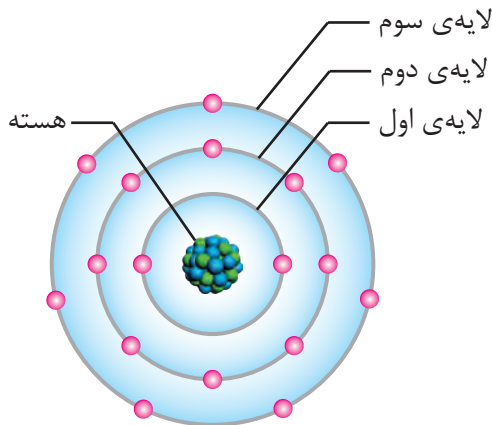


ساختار نیمه‌هادی‌ها، روش به‌وجود آمدن دیودها و انواع آن را تشریح کرده و پس از معرفی شکل و نمادهای فنی آن به شما نشان می‌دهیم که چه گونه از دیودها در مدارات الکترونیک استفاده می‌گردد و در نهایت با کاربردی دیگر برای این قطعه در ساخت مدارهایی برای تبدیل جریان متناوب (AC) به مستقیم (DC) به منظور مصرف‌کننده‌هایی که احتیاج به جریان مستقیم دارند آشنا می‌گردیم.

## ۱-۱ نیمه‌های خالص

### ۱-۱-۱ ساختمان اتم

همه‌ی عناصری که در طبیعت یافت می‌شوند از مجموعه‌ای از اتم‌ها تشکیل گردیده‌اند که اگر ساختمان هر یک از اتم‌های آن‌ها را مورد بررسی قرار دهیم، خواهیم دید از مجموعه الکترون‌ها و هسته ساخته شده‌اند که خود هسته نیز شامل ذرات پروتون و نوترون می‌باشد. (شکل ۱-۱)



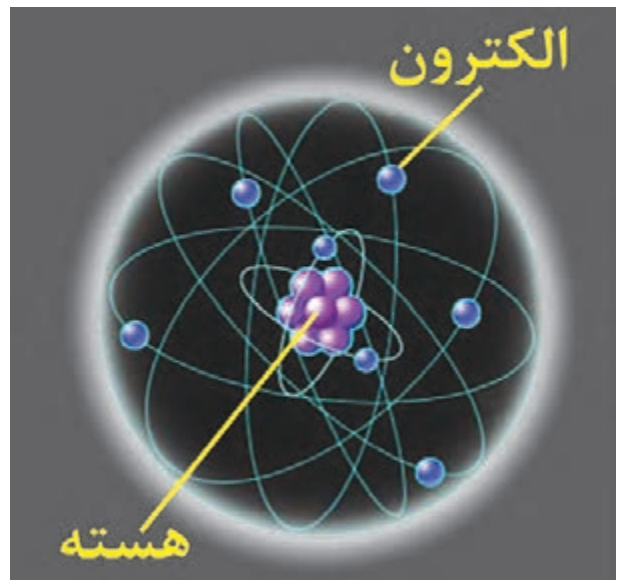
شکل ۱-۲

### ۱-۱-۲ اجسام از نظر هدایت الکتریکی

تعداد الکترون‌های لایه‌ی والانس که عامل وابستگی آن‌ها نسبت به هسته می‌باشد، توانایی‌های متفاوتی را در اجسام از نظر ایجاد الکترون آزاد به وجود آورده است. این امر اجسام را از نظر هدایت الکتریکی به سه دسته کلی هادی‌ها، عایق‌ها و نیمه‌هادی‌ها تقسیم نموده است.

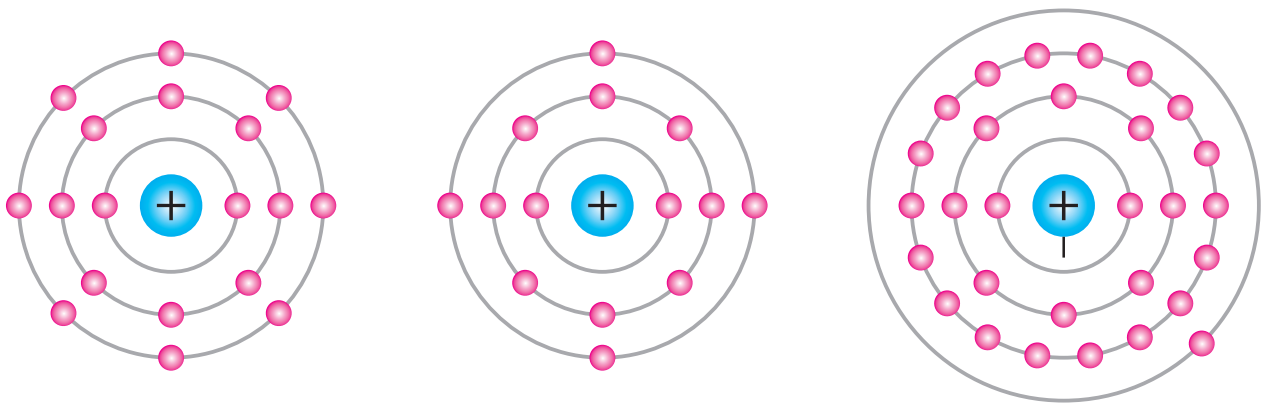
به نحوی که هادی‌ها به خوبی جریان الکتریکی را از خود عبور می‌دهند، عایق‌ها جریان الکتریکی را از خود عبور نمی‌دهند و نیمه‌هادی‌ها، تحت شرایط خاصی جریان الکتریکی را از خود عبور می‌دهند. علت آن است که این مواد از نظر لایه والانس نیز بایکدیگر، تفاوت‌هایی دارند که در شکل ۱-۳ نشان داده شده است.

هادی‌ها که اغلب فلزات را شامل می‌شوند، در لایه آخر آن‌ها معمولاً سه الکترون وجود دارد و با توجه به



شکل ۱-۱- داخل یک اتم

نحوی قرارگیری این مجموعه به گونه‌ای است که الکترون‌ها در مدارهای منظم به دور هسته در حال گردش می‌باشند و نیروی گریز از مرکز، باعث فاصله به وجود آمده الکترون‌ها از هسته و نیروی جاذبه هسته مانع دور شدن آن‌ها از هسته خواهد شد. به آخرین مدار یا لایه‌ی الکترون‌هایی که به دور هسته می‌چرخند لایه والانس یا ظرفیت و الکترون‌های آن را الکترون‌های والانس یا ظرفیت می‌گویند. بنابراین در شکل ۱-۲ لایه سوم لایه والانس می‌باشد. (شکل ۱-۴)



۳- توزیع الکترون‌ها در عایق یا نارسانا (اتم آرگن)

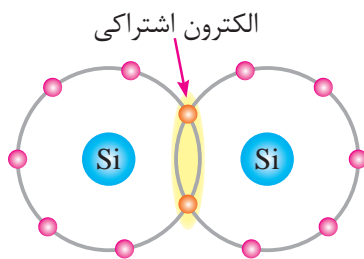
۲- توزیع الکترون‌ها در نیمه‌هادی اتم سیلیسیم

۱- توزیع الکترون‌ها در لایه‌های اتم مس (هادی یا رسانا)

شکل ۱-۳

خواهد کرد.

این که به راحتی الکترون‌های والانس آن از مدار آخر آزاد می‌گردند، رساناهای خوبی به شمار می‌آیند و در نقطه‌ی مقابل آن‌ها، عایق‌ها مانند پلاستیک، شیشه و سرامیک، که در لایه آخر معمولاً از چهار الکترون بیشتر و حداکثر هشت الکترون را دارا می‌باشند و با توجه به نداشتن الکترون آزاد جریان برق را از خود عبور نمی‌دهند.



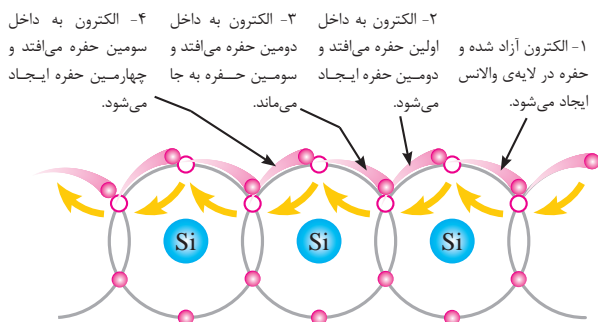
شکل ۱-۴

اکنون اگر دمای محیط از صفر مطلق ( $-273^{\circ}\text{C}$ ) افزایش یابد، یک الکترون از این پیوند رها گردیده و الکترون آزادی به وجود خواهد آمد و مکان خالی شده آن که حفره نام دارد، می‌تواند از اتم پیوند مجاور خود توسط یک الکترون آزاد دیگر پر شود و این حرکت به‌طور نامنظم در سرتاسر نیمه‌هادی، برای اتم‌های مجاور ادامه یابد. شکل ۱-۵ این وضعیت را نشان داده است.

در لایه آخر نیمه‌هادی‌های خالص مانند سیلیسیم و ژرمانیم تنها چهار الکترون والانس یافت می‌گردد. ویژگی این عناصر به گونه‌ای است که در دمای صفر مطلق ( $-273^{\circ}\text{C}$ ) عایق هستند، ولی در دمای معمولی ( $+25^{\circ}\text{C}$ )، دمای محیط منجر به آزاد شدن الکترون در آن‌ها می‌گردد و اندکی هدایت الکتریکی در آن به وجود می‌آید.

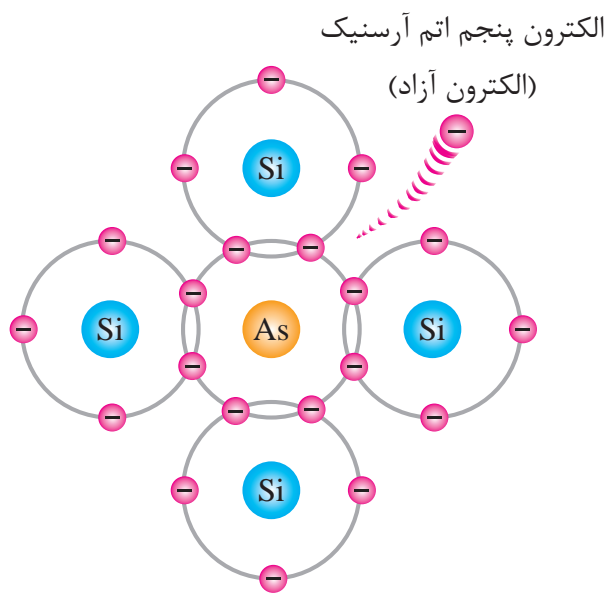
### ۱-۱-۳ پیوند کووالانسی

چهار الکترون موجود در لایه آخر ساختمان اتم نیمه‌هادی‌هایی مانند سیلیسیم و ژرمانیم با الکترون‌های لایه آخر اتم‌های مجاور خود پیوندی اشتراکی را به وجود می‌آورند که به آن پیوند کووالانسی می‌گویند و منجر به ایجاد ساختمان کریستالی عنصر خواهد شد، لذا با توجه به این پیوند در لایه آخر هر اتم هشت الکترون به وجود می‌آید که تکمیل این لایه، پیوند مستحکمی را ایجاد



شکل ۱-۵

مدام از مدار والانس یک اتم به اتم دیگر، حرکت نامنظمی را به وجود می آورد و هرگز در سراسر عنصر پایدار نمی گردد. بنابراین در کل این نیمه هادی، جریان ضعیفی از الکترون ها به وجود خواهد آمد. با توجه به این که تعداد الکترون ها از حفره ها در این نیمه هادی بیشتر است، می توانیم بگوییم: الکترون ها حامل های اکثریت و حفره ها حامل های اقلیت می باشند و کریستال به وجود آمده از نوع نیمه هادی نوع  $N$  می باشد.



شکل ۷-۱- ایجاد نیمه هادی نوع  $N$

#### ۱-۲-۴ نیمه هادی نوع $P$

ولی با توجه به شکل ۸-۱ اگر ایجاد این ناخالصی توسط یک عنصر با اتم های سه ظرفیتی مانند آلومینیم صورت پذیرد، این بار در پیوند کووالانسی آن، از چهار پیوند موجود، یکی از پیوندها ناقص بوده و حفره ای به وجود خواهد آمد که در سراسر عنصر الکترون های لایه های والانس اتم های مجاور سعی می کنند آن ها را پر کنند و هرگز پایداری به وجود نخواهد آمد؛ این امر نیز باعث به وجود آمدن جریان ضعیفی خواهد شد که حفره ها باعث آن بوده اند. بنابراین با توجه به این که

این وضعیت را با اعمال پتانسیل الکتریکی به دو سر کریستال نیمه هادی مربوطه نیز می توانیم به وجود آوریم و جریان الکترون ها و حفره ها را بین دو قطب پتانسیل الکتریکی مشاهده کنیم.

## ۱-۲-۱-۲ نیمه هادی های نوع $N$ و $P$

### ۱-۲-۱-۱ ناخالص کردن نیمه هادی ها

با توجه به این که برای به کارگیری نیمه هادی ها در ساخت قطعات الکترونیک، نمی توان منتظر تغییرات دما گردید و حتی جریان به وجود آمده در نیمه هادی زیاد قوی نمی باشد، لازم است برای ساخت یک نیمه هادی خوب آن ها را ناخالص نمود، که این کار در کارخانه های ساخت نیمه هادی با تزریق اتم پنج ظرفیتی که در لایه ای والانس آن پنج الکترون و سه ظرفیتی که در لایه ای والانس آن سه الکترون وجود دارد صورت می پذیرد.

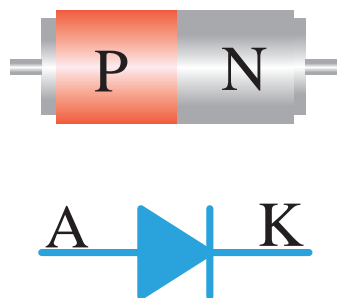


شکل ۶-۱- کارخانجات تولید نیمه هادی

### ۱-۲-۳-۱-۲ نیمه هادی نوع $N$

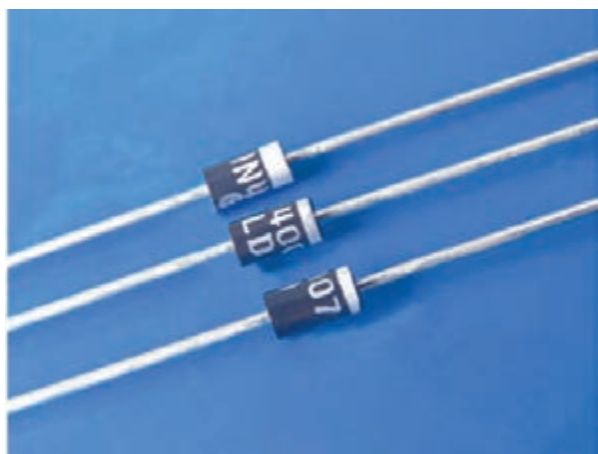
همان گونه که در شکل ۷-۱ نشان داده شده است اگر نیمه هادی های خالصی را با عناصری که دارای اتم های پنج ظرفیتی می باشد، مانند آرسنیک ناخالص کنند، مشاهده می شود که از پیوند کووالانسی آن یک الکترون اضافه به وجود خواهد آمد، که این الکترون

اتصال این دو کریستال نیمه‌هادی با توجه به شرایطی که به‌وجود می‌آورد، منجر به قطعه‌ای پرکاربرد خواهد شد که به آن دیود (Diode) می‌گویند و آن را با نماد (شکل ۱-۱۰) در نقشه‌های فنی مشخص می‌نمایند.



شکل ۱-۱۰- پایه‌های دیود

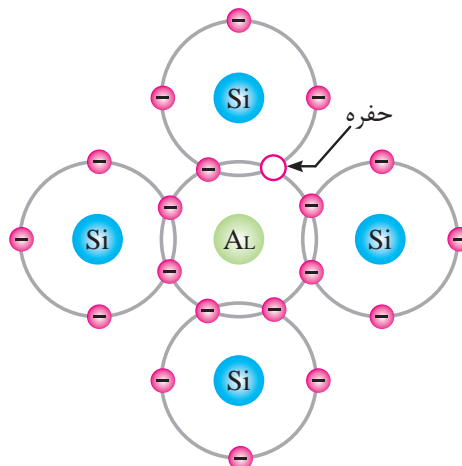
اتصال به‌وجود آمده در محفظه‌ای قرار گرفته و به شکل ۱-۱۱ به عنوان دیود در اختیار مصرف کنندگان آن قرار می‌گیرد.



شکل ۱-۱۱- چند نوع دیود

با توجه به شرایط عایقی که در ناحیه تخلیه به‌وجود آمده است و وجود بارهای مثبت و منفی در دو طرف این ناحیه، پتانسیل سد نیز به‌وجود خواهد آمد که برای نیمه‌هادی سیلیسیم ۰/۷ ولت و ژرمانیم ۰/۲ ولت می‌باشد.

تعداد حفره‌ها از الکترون‌ها در این نیمه‌هادی بیش‌تر است می‌توانیم بگوییم: حفره‌ها حامل‌های اکثریت و الکترون‌ها، حامل‌های اقلیت می‌باشند و کریستال به‌وجود آمده، از نیمه‌هادی نوع P می‌باشد.



شکل ۱-۸- ایجاد نیمه‌هادی نوع P

### ۱-۳- ساختمان و نماد مداری دیود

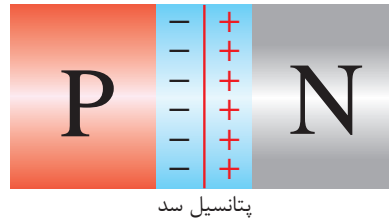
#### ۱-۳-۱ اتصال نیمه‌هادی‌های N و P

هرگاه دو کریستال نیمه‌هادی P و N را به یک‌دیگر اتصال بدهند، در محل اتصال الکترون‌های آزاد نیمه‌هادی N به سرعت جذب حفره‌های نیمه‌هادی P خواهند شد و در محل اتصال مربوطه با توجه به توازن به‌وجود آمده، ناحیه تخلیه ایجاد خواهد گردید که عرض آن چند دهم میکرون است که در این ناحیه هیچ‌گونه الکترون آزاد و یا حفره وجود ندارد، ولی در نواحی دیگر نیمه‌هادی‌ها، شرایط به همان شکلی که بوده است باقی می‌ماند. (شکل ۱-۹)



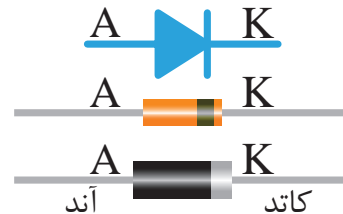
شکل ۱-۹- ایجاد ناحیه تخلیه





شکل ۱۲-۱- پتانسیل سد دیود

دیودها با اشکال و ابعاد مختلفی توسط کارخانه‌های تولید قطعات الکترونیکی تولید می‌شوند که نمونه‌هایی از آن در شکل ۱۳-۱ نشان داده شده است و متناسب با نوع کاربرد، کارخانه‌های مربوطه با ارائه برگه‌ی داده و کاتالوگ‌های لازم محصولات خود را به طراحان مدارات الکترونیکی معرفی می‌نمایند.



شکل ۱۳-۱- انواع دیود و پایه‌های آن

ابعاد دیود و نحوه قرار گرفتن آن برای تولید کنندگان این قطعه که می‌تواند شرایط کاربرد مربوطه را تغییر دهد بسیار مهم می‌باشد و چه بسا این موضوع در قیمت تمام شده‌ی آن نیز تاثیر می‌گذارد.

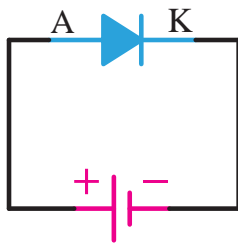
امروزه دیودهای SMD با ابعادی بسیار کوچک به بازار ارائه می‌گردد.

همان‌گونه که در شکل ۱۰-۱ مشخص شده است پایه‌ای از دیود که به نیمه‌هادی نوع P متصل می‌گردد آند و پایه‌ای که به نیمه‌هادی نوع N متصل است کاتد نامیده می‌شود. این قطعه در مدارات می‌تواند در دو وضعیت بایاس مستقیم و بایاس معکوس به کار گرفته شود.

#### ۴-۱ بایاس مستقیم دیود

با اتصال یک منبع ولتاژ به یک دیود، اصطلاحاً آن را بایاس نموده‌اند. حال اگر این اتصال به نحوی باشد که قطب مثبت به آند و قطب منفی به کاتد وصل شده باشد بایاس مربوطه را بایاس مستقیم گویند. (شکل ۱۴-۱)

در این صورت الکترون‌ها از قطب منفی به نیمه‌هادی N وارد گردیده و سپس به طرف حفره‌های نیمه‌هادی P رانده می‌شوند و پس از آن جذب قطب مثبت منبع خواهند شد و در مدار جریان الکتریکی به وجود خواهد آمد.

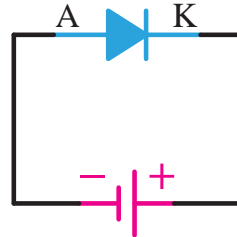


شکل ۱۴-۱- دیود در بایاس موافق

توجه داشته باشید که شرط به وجود آمدن جریان الکتریکی در مدار بایاس مستقیم دیود، افزایش ولتاژ منبع، از پتانسیل سد می‌باشد تا ناحیه تخلیه از بین برود. (برای نیمه‌هادی سیلیسیم ۰/۷ ولت و ژرمانیم ۰/۲ ولت)

## ۵-۱ بایاس معکوس دیود

مخالف شرایط فوق را در بایاس معکوس دیود می‌توانیم بیابیم. یعنی وضعیتی که قطب مثبت به کاتد و قطب منفی به آند وصل گردیده است. (شکل ۱۵-۱)



شکل ۱۵-۱- دیود در بایاس مخالف

در این وضعیت با توجه به این که الکترون‌های آزاد نیمه‌هادی N جذب قطب مثبت و الکترون‌های قطب منفی حفره‌های نیمه‌هادی نوع P را پُر می‌کنند، مشاهده می‌شود که عرض ناحیه‌ی تخلیه افزایش یافته و هر چه ولتاژ منبع افزایش یابد جریانی در مدار برقرار نخواهد شد و حتی افزایش ولتاژ منجر به سوختن دیود خواهد شد.

## ۶-۱ تست و آزمایش دیود

با توجه به این که در ساخت دیودها از پیوند نیمه‌هادی‌های P و N استفاده می‌گردد این پیوند در بعضی شرایط برای دیود می‌تواند در دسر آفرین باشد.

یکی از این موارد، باز شدن این پیوند می‌تواند باشد؛ در این شرایط کارآیی دیود از بین خواهد رفت که اصطلاحاً می‌گویند دیود سوخته است.

یکی از عواملی که می‌توان این مورد را پدید آورد عبور جریان بیش از حد مجاز در بایاس موافق و یا مخالف از دیود می‌باشد که حرارت محیط اطراف قطعه نیز می‌تواند در تسریع آن موثر باشد.

علائم معیوب شدن یک دیود بجز مواردی که در ظاهر دیود تاثیر می‌گذارد، اغلب با چشم قابل تشخیص نیست.

دیودهایی که وضعیت ظاهری آن‌ها تغییر کرده است اغلب آتش گرفته، سیاه شده‌اند و یا از وسط به دو نیم تقسیم می‌شوند. پس همان‌طور که بیان شد تحت این شرایط دیگر قابل استفاده نیستند. چرا که هیچ‌گونه جریانی را از خود عبور نمی‌دهند. ولی همان‌گونه که گفته شد برای دیودهایی از داخل معیوب شده‌اند و این عیب با چشم قابل تشخیص نیست، استفاده از اهم‌متر پیشنهاد می‌گردد. ضمن آن که تجهیزاتی برای این کار نیز ساخته شده است. در صورتی که از سلامت دیود مطمئن نباشیم، استفاده از آن دیود در مدارات کار عاقلانه‌ای نیست.

### ۱-۶-۱ آزمایش توسط اهم متر عقربه‌ای

برای تست یا آزمایش دیود توسط مولتی‌متر عقربه‌ای، سلکتور مولتی‌متر عقربه‌ای را بر روی  $\times 100$  اهم قرار دهید تا مولتی‌متر شما به یک اهم‌متر دقیق تبدیل گردد، سپس سر سیم‌های اهم‌متر را به دو سر دیود وصل نمایید. بار دیگر سر سیم‌های قرمز و مشکی اهم‌متر را جابه‌جا کرده و در این حالت بدون آن که سرهای دیود را جابه‌جا کنید، آن را به دو سر دیود متصل نمایید. با توجه به شکل ۱۶-۱ مشاهده خواهید کرد که در یک وضعیت اهم‌متر مقاومت کم و در هنگامی که سیم‌ها را جابه‌جا می‌کنید، مقاومت بسیار زیادی را اهم‌متر نشان می‌دهد. تحت این شرایط مطمئن خواهیم بود که دیود در این تست سالم می‌باشد و به غیر از شرایطی که مشاهده کردید، دیود سوخته و غیر قابل استفاده می‌باشد. مثلاً در هر دو جهت یک مقدار نشان داده شود. و یا در هر دو جهت اتصال کوتاه باشد و یا هیچ‌گونه اتصالی وجود نداشته باشد.

می‌شود می‌توانیم وضعیت تست دیود را نیز که با علامت فنی دیود بر روی یکی از حالات مختلف کلید سلکتور وجود دارد مشاهده کنیم. طبیعی است که کاربران در استفاده از این قبیل اهم‌مترها به سادگی می‌توانند عملیات تست و تشخیص پایه‌های دیود را انجام دهند.

## ۲-۶-۱ آزمایش توسط اهم‌متر دیجیتالی

مولتی‌مترهای دیجیتالی نیز دستگاه‌های جدیدتری می‌باشند که از طریق بخش اهم‌متر و یا تست دیود آن‌ها، می‌توان دیودها را تست نموده و پایه‌های آن‌ها را تشخیص داد.

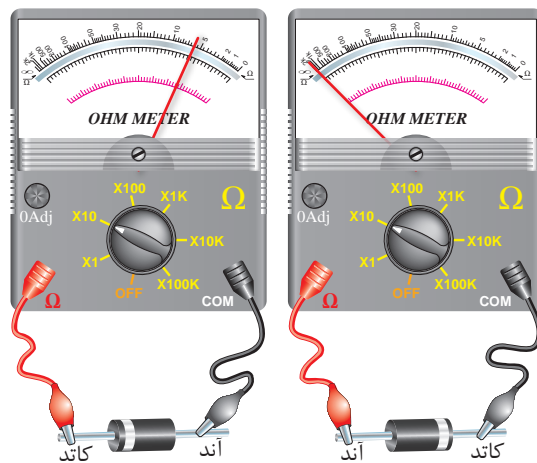
در مولتی‌مترهای دیجیتالی، وضعیتی را در سلکتور برای تست دیود در نظر گرفته‌اند. در این حالت برای تست دیود توسط مولتی‌متر دیجیتالی کافی است سلکتور انتخاب وضعیت آن را در وضعیت تست دیود قرار داده (شکل ۱۷-۱) و سیم‌های قرمز و مشکی را در دو جهت مختلف به ترتیب به دو سر دیود مربوطه ارتباط دهید.



شکل ۱۷-۱- وضعیت آزمایش دیود با مولتی‌متر دیجیتالی

همان‌گونه که در شکل ۱۸-۱ مشاهده می‌گردد، در یکی از وضعیت‌های ارتباط مولتی‌متر مقاومت کم و پس از جابه‌جایی دو سر سیم مقاومت بسیار زیادی مشاهده می‌گردد.

اکنون می‌دانید که تحت شرایطی که مقدار مقاومت



شکل ۱۶-۱- تست دیود با اهم‌متر عقربه‌ای

با توجه به شکل ۱۶-۱، باطری داخلی اهم‌متر می‌تواند دیود را در بایاس موافق یا مخالف قرار دهد. در مدار داخلی اهم‌متر باطری و سیم‌های قرمز و مشکی اهم‌متر باطری با دیود سری خواهد شد. در این شرایط می‌توان توضیح داد که در وضعیتی که اهم‌متر مقاومت کمی را نشان داده است، دیود در بایاس موافق قرار گرفته و در این ارتباط سیم مشکی اهم‌متر به پایه آند دیود و سیم قرمز به پایه کاتد دیود اشاره می‌نماید. بنابراین به این وسیله پایه‌های دیود را به وسیله اهم‌متر عقربه‌ای نیز علاوه بر مشاهده خط کمربندی دور دیود که به کاتد اشاره نموده است تشخیص داده‌ایم.

در اهم‌مترهای عقربه‌ای که امروزه در بازار یافت



## آزمایش شماره ۱ رفتار دیود در بایاس مستقیم

زمان: ۶۰ دقیقه



**هدف از آزمایش:** مشاهده رفتار دیود در بایاس مستقیم به وسیله‌ی یک لامپ ۱۲ ولت.

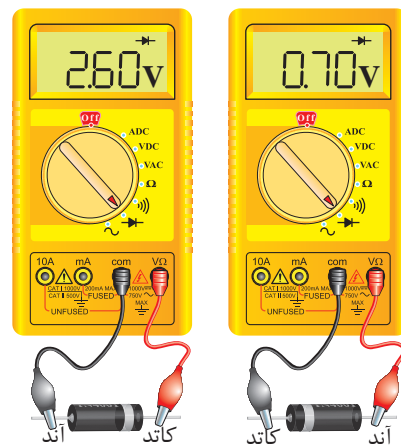
**شرح آزمایش:** در این آزمایش با قرار دادن یک دیود به صورت بایاس مستقیم در مسیر لامپ ۱۲ ولت در حالی که توسط یک منبع جریان مستقیم (DC) متغیر تغذیه می‌شود مشاهده می‌کنید که لامپ مربوطه در ولتاژهای نزدیک ۱۲ ولت روشن شده و در اندازه‌گیری ولتاژ دو سر لامپ، ولتاژ به دست آمده ۰/۷ ولت نسبت به ولتاژ اعمال شده به مدار، توسط منبع تغذیه کم‌تر است. این موضوع می‌تواند شرایطی را که خروجی یک جریان متناوب در نیم‌سیکل مثبت به وجود می‌آورد را نشان دهد.

**تجهیزات و قطعات مورد نیاز آزمایش:**

نام و مشخصات تجهیزات و قطعات	تعداد / مقدار
منبع تغذیه جریان مستقیم (DC) متغیر صفر تا ۱۵ ولت	۱ دستگاه
سیم رابط با گیره سوسماری	۲ رشته
لامپ ۱۲ ولت اتومبیل	۱ عدد
دیود ۱N۴۰۰۱	۱ عدد
مولتی متر دیجیتالی	۱ دستگاه

**توجه:** در تمامی مراحل تغییرات ولتاژ برای آزمایش از ولوم تغییر ولتاژ Fine نیز در منبع تغذیه استفاده گردد تا تغییرات ولتاژ بسیار جزئی بوده و فرصت مشاهده نتیجه امکان پذیر باشد.

نشان داده شده مقدار کمتری می‌باشد، دیود در بایاس موافق و در شرایط برعکس که مقاومت بیش‌تری مشاهده گردیده است دیود در بایاس معکوس قرار گرفته است. ولی در تست انجام شده، نکته مهمی به چشم می‌خورد و آن این‌که برخلاف مولتی‌متر عقربه‌ای زمانی که دیود در بایاس موافق می‌باشد، سیم قرمز به آند و سیم مشکی به کاتد دیود اشاره می‌نماید و این به دلیل اصلاح مدار داخلی مولتی‌متر در اتصال سری باطری آن با دیود می‌باشد تا کاربر بتواند نتیجه را در شرایط بهتری مشاهده نماید و کمتر دچار شک و ابهام گردد. در عملیات تست دیود اگر مشاهده گردد که در هر دو وضعیت اتصال کوتاه نشان داده می‌شود و یا مقاومت یکسان و زیادی به چشم می‌خورد قطعاً دیود سوخته و آسیب دیده است و دیگر قابل استفاده نمی‌باشد.



شکل ۱۸-۱- تست دیود با مولتی‌متر دیجیتالی

### مراحل اجرای آزمایش:

۱- وسایل مورد نیاز را از انبار تحویل بگیرید.

۲- مداری مطابق شکل ۱۹-۱ ببندید.

۳- منبع تغذیه‌ی DC را بر روی صفر ولت قرار دهید.

۴- منبع را روشن کرده و ولتاژ را به آرامی تا ۱۲ ولت افزایش دهید و به نور لامپ و مقدار ولتاژ بر روی ولت‌متر نگاه کنید.

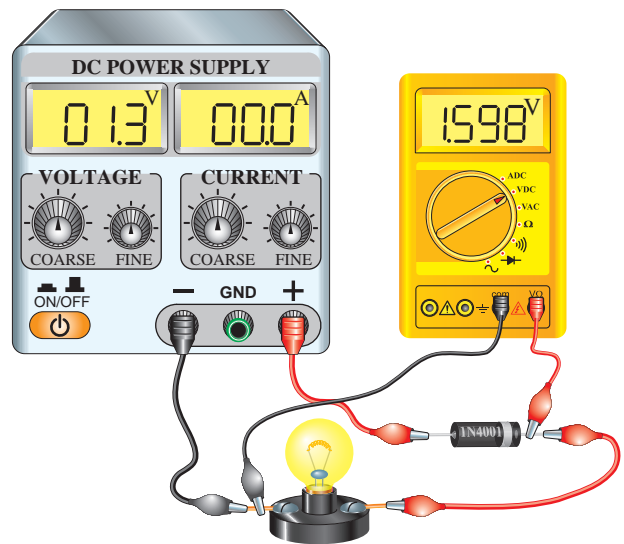
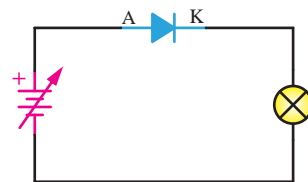
لامپ روشن نشود؟

سوال (۴)- خلاصه عملیاتی که در این آزمایش انجام داده‌اید شرح دهید.

سوال (۵)- نتایج حاصل از این آزمایش را به‌طور خلاصه توضیح دهید.

- شرح تئوری و عملی آزمایش را در دفتر گزارش کار خود بنویسید.

- ولتاژهای دو سر لامپ و دیود را اندازه‌گیری کرده و یادداشت نمایید.



شکل ۱۹-۱- مدار آزمایش شماره ۱ بایاس موافق دیود

سوال (۱)- به چه دلیل ولتاژ نشان داده شده دو سر لامپ قبل از ۰/۷ ولت بسیار ناچیز است؟

سوال (۲)- چرا ولتاژ اندازه‌گیری شده دو سر لامپ در تمامی مقادیر ۰/۷ ولت نسبت به مقدار منبع تغذیه کم‌تر است؟

سوال (۳)- آیا می‌توانید این مدار را تحت شرایطی به‌طور کامل ببندید که حتی با اعمال ۱۲ ولت هرگز

### آزمایش شماره ۲ رفتار دیود در بایاس معکوس

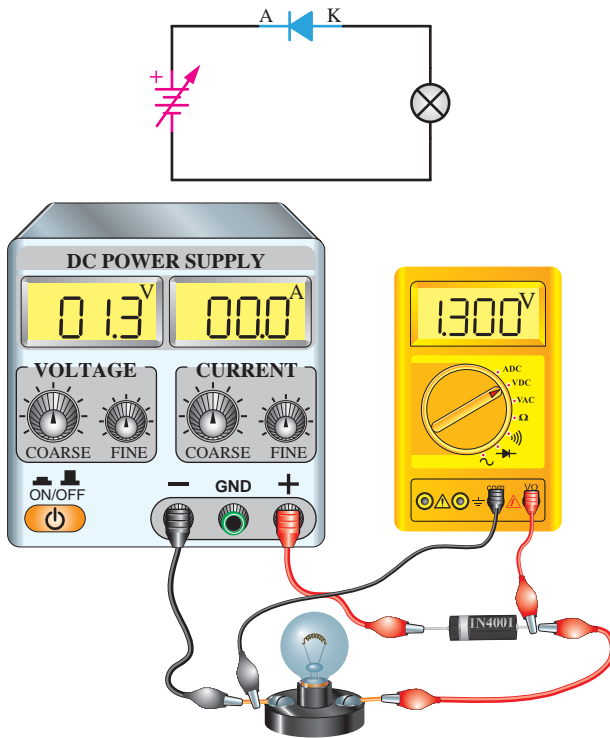
زمان: ۶۰ دقیقه

هدف از آزمایش: مشاهده رفتار دیود در بایاس معکوس به‌وسیله یک لامپ ۱۲ ولت و ولت‌متر.

شرح آزمایش: در این آزمایش با به‌کارگیری یک لامپ ۱۲ ولت که توسط یک منبع جریان مستقیم (DC) تغذیه می‌شود در حالی که در مسیر آن یک دیود در بایاس معکوس قرار گرفته است، مشاهده می‌کنید که به ازای هیچ یک از مقادیر ولتاژ خروجی منبع، هرگز لامپ روشن نخواهد شد. همچنین در ولتاژهای بالای ۰/۷ ولت یا کم‌تر از آن ولتاژ اندازه‌گیری شده دو سر لامپ نیز مقدار قابل ملاحظه‌ای نخواهد بود که این موضوع می‌تواند شرایطی را که خروجی یک جریان متناوب در نیم‌سیکل منفی به‌وجود می‌آورد را نشان دهد.

## تجهیزات و قطعات مورد نیاز آزمایش:

نام و مشخصات تجهیزات و قطعات	تعداد / مقدار
منبع تغذیه جریان مستقیم (DC) متغیر صفر تا ۱۵ ولت	۱ دستگاه
سیم رابط با گیره سوسماری	۳ رشته
لامپ ۱۲ ولت اتومبیل	۱ عدد
دیود ۱N4001	۱ عدد
مولتی متر دیجیتالی	۱ دستگاه



شکل ۲۰-۱- مدار آزمایش شماره ۲ بایاس معکوس دیود

سوال (۴) - خلاصه عملیاتی که در این آزمایش انجام داده‌اید شرح دهید.

سوال (۵) - نتایج حاصل از این آزمایش را به‌طور خلاصه توضیح دهید.

- شرح تئوری و عملی را در دفتر گزارش کار خود نوشته و ولتاژهای دو سر لامپ و دیود را اندازه‌گیری نموده و یادداشت کنید.

## ۱-۷ شکست دیود

می‌توان با استفاده از یک مقاومت و دیود مداری مانند شکل ۲۱-۱ را ایجاد نمود به نحوی که دیود در بایاس موافق قرار گیرد. پس از آن ولتاژ را از صفر تا ۱۲ ولت افزایش می‌دهیم و در این حالت تغییرات ولتاژ را توسط یک ولت‌متر و تغییرات جریان را توسط یک آمپر متر اندازه‌گیری می‌کنیم. این تغییرات ولتاژ و جریان به ازاء هر نیم ولت افزایش در یک جدول

توجه: در تمامی مراحل تغییرات ولتاژ برای آزمایش از ولوم تغییر ولتاژ Fine نیز در منبع تغذیه استفاده گردد تا تغییرات ولتاژ بسیار جزئی بوده و فرصت مشاهده نتیجه امکان‌پذیر باشد.

## مراحل اجرای آزمایش:

۱- وسایل مورد نیاز را از انبار تحویل بگیرید.

۲- مداری مطابق شکل ۲۰-۱ ببندید.

۳- منبع تغذیه‌ی DC را بر روی صفر ولت قرار دهید و ولت‌متر را دو سر لامپ قرار دهید.

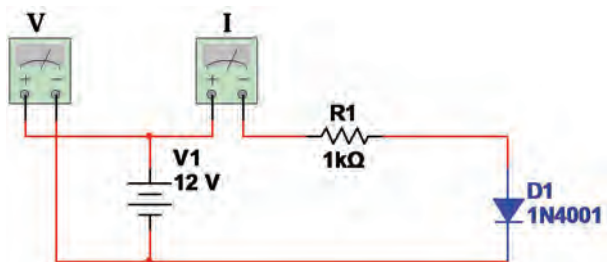
۴- منبع را روشن کرده و ولتاژ را به آرامی تا ۱۲ ولت افزایش دهید و به نور لامپ و مقدار ولتاژ بر روی ولت‌متر نگاه کنید.

سوال (۱) - به چه دلیل لامپ روشن نمی‌شود؟

سوال (۲) - چرا به ازای مقادیر مختلف ولتاژ منبع تغذیه، همواره ولت‌متر مقدار قابل ملاحظه‌ای را اندازه‌گیری نمی‌نماید؟

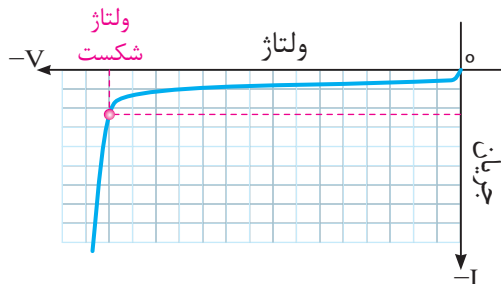
سوال (۳) - آیا می‌توانید این مدار را تحت شرایطی به‌طور کامل ببندید، ولی لامپ روشن شود؟

حال اگر مانند شکل ۱-۲۳ تغییرات ولتاژ را تحت شرایطی ایجاد نماییم که دیود در بایاس مخالف قرار گرفته است، یعنی منبع را در جهت عکس حالت قبل قرار دهیم، در این حالت مشاهده خواهد شد که افزایش ولتاژ به میزان قابل توجهی افزایش جریان را به دنبال نخواهد داشت؛ ولی با رسیدن ولتاژ به مقداری مشخص که به آن ولتاژ شکست می‌گویند جریان به مقدار قابل توجهی به یکباره در جهت منفی افزایش می‌یابد.



شکل ۱-۲۳ مدار دیود در بایاس مخالف

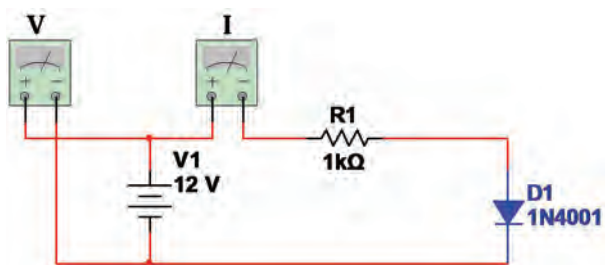
ثبت تغییرات ولتاژ و جریان و انتقال آن بر روی محور مختصات منحنی مشخصه ولت آمپر شکل ۱-۲۴ را به وجود می‌آورد که دلیل منفی بودن ولتاژ و جریان، در بایاس معکوس قرار گرفتن دیود بوده و شرایط با توجه به منحنی مشخصه بایاس مستقیم به این شکل ترسیم خواهد شد.



شکل ۱-۲۴ منحنی ولت آمپر دیود در بایاس مخالف

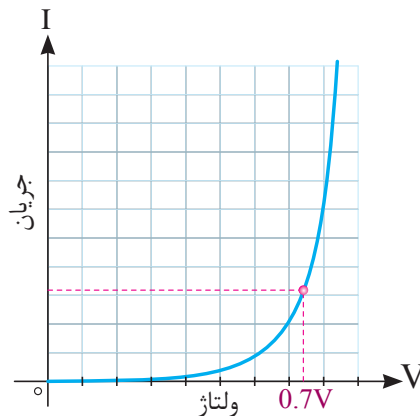
به این منحنی، منحنی شکست دیود نیز می‌گویند که توسط کارخانه‌های سازنده نیز به بازار مصرف دیود ارائه می‌گردد.

ثبت می‌گردد و پس از آن تغییرات ولتاژ بر روی محور افقی و تغییرات جریان بر روی محور عمودی یک نمودار نقطه‌یابی می‌گردد.



شکل ۱-۲۱ مدار دیود در بایاس موافق

مشاهده خواهیم کرد که افزایش جریان تا قبل از رسیدن به ولتاژ سد بسیار کم بوده و پس از آن به ناگهان افزایش می‌یابد. نمودار به دست آمده این تغییرات را بر روی محور مختصات، منحنی ولت آمپر دیود گویند که در شکل ۱-۲۲ نشان داده شده است.



شکل ۱-۲۲ منحنی ولت آمپر دیود در بایاس موافق

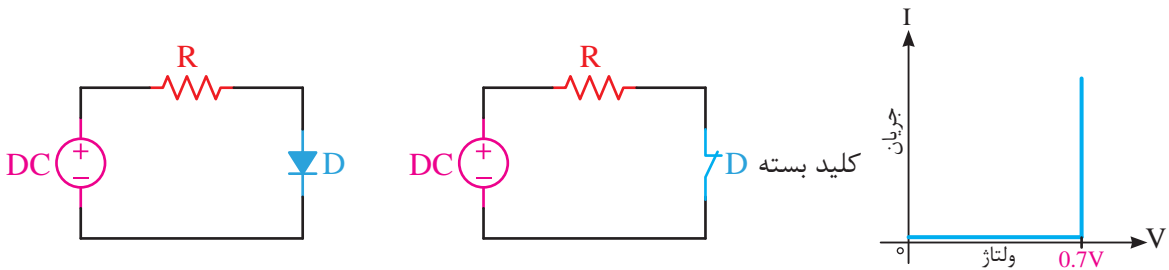
در این منحنی مشاهده می‌گردد که افزایش جریان در مقابل تغییرات صعودی ولتاژ عمدتاً پس از رسیدن ولتاژ به ۰/۷ ولت به وجود آمده است که این افزایش برای دیودهای از جنس ژرمانیم بر روی ۰/۲ ولت صورت می‌پذیرد.

منحنی‌های ولت آمپر دیودها برای بررسی وضعیت آن در شرایط مختلف توسط کارخانه‌های سازنده نیز ارائه می‌گردد.

## ۱-۸ دیود ایده‌آل

با توجه به این واکنش دیود، اگر از حالت نمایی افزایش جریان صرف نظر کنیم، افزایش جریان را می‌توانیم به شکل یک خط عمودی در نظر بگیریم و تحت شرایطی که تصمیم به برقراری جریان در مدار داریم از این امکان دیود استفاده گردد.

اکنون با توجه به بررسی عملکرد دیود به خوبی می‌دانیم که دیودها در بایاس موافق پس از گذشتن از مرز ولتاژ سد به خوبی جریان را از خود عبور خواهند داد و مانند یک کلید بسته عمل می‌کنند. (شکل ۱-۲۵)



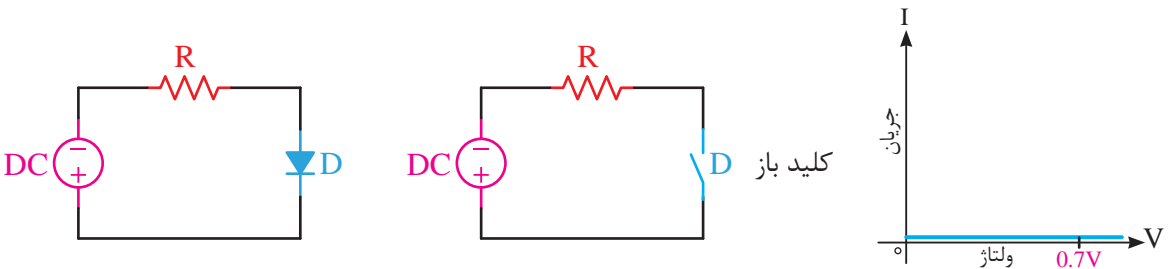
شکل ۱-۲۵- دیود ایده‌آل در بایاس موافق یا وصل

نمودار ولت آمپر نشان داده شده است.

این شرایط فقط به صورت ایده‌آل در نظر گرفته شده است، در حالی که در عمل هرگز نمودارهای مربوطه به این شکل نخواهد بود و قصد معرفی در این وضعیت صرفاً به منظور آشنایی با نحوه‌ی قطع و وصل دیود می‌باشد.

این وضعیت را در شکل ۱-۲۶ بایاس مخالف، یعنی زمانی که آند به قطب منفی منبع و کاتد به قطب مثبت منبع متصل گردیده است، به صورت یک کلید باز مشاهده خواهیم کرد و در این وضعیت عبور جریان در مدار صورت نمی‌پذیرد.

همان‌طور که در شکل نشان داده شده است، عدم عبور جریان در این مدار به صورت یک خط افقی در



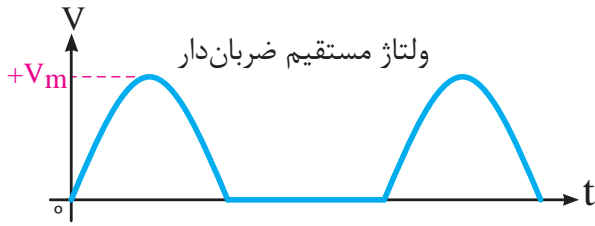
شکل ۱-۲۶- دیود ایده‌آل در بایاس مخالف یا قطع دیود

گردد، دیود در بایاس مخالف قرار خواهد گرفت. این کاربرد را در طراحی‌های مدارات دیجیتال می‌توان یافت.

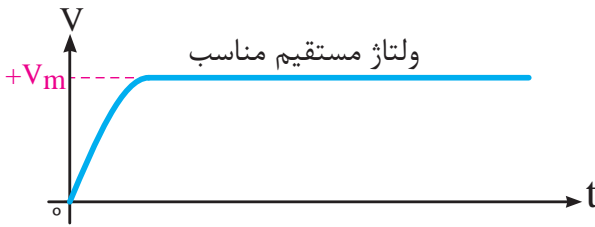
این موضوع مصرف دیودها را در کاربردهای کلیدی بسیار حائز اهمیت می‌نماید، به نحوی که با یک طراحی مناسب اگر آند نسبت به کاتد مثبت‌تر گردد، در بایاس موافق و در صورتی که کاتد نسبت به آند مثبت‌تر

## ۹-۱ یکسوساز نیم موج

DC مورد استفاده قرار می گیرد.



شکل ۲۸-۱ الف - حذف نیم سیکل منفی

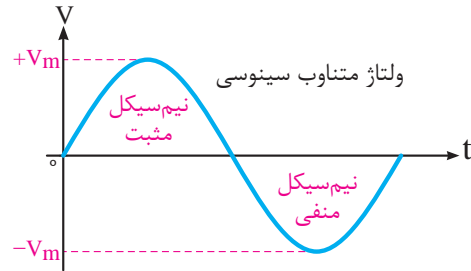


شکل ۲۸-۱ ب - ولتاژ DC

در قدم اول، به دلیل آن که دیودها در بایاس مخالف هدایت نمی کنند، قطعه‌ی مناسبی هستند که بتوانیم توسط آن‌ها نیم سیکل‌های منفی را حذف کنیم، چرا که یک منبع متناوب مانند یک منبع مستقیم است که مرتب قطب‌های مثبت و منفی آن تغییر می کند و با ایجاد مداری مانند شکل ۲۹-۱ که به آن یکسوساز نیم موج می گویند، می توان نیم سیکل‌های منفی را حذف و خروجی مستقیم ضربان دار تولید نمود.

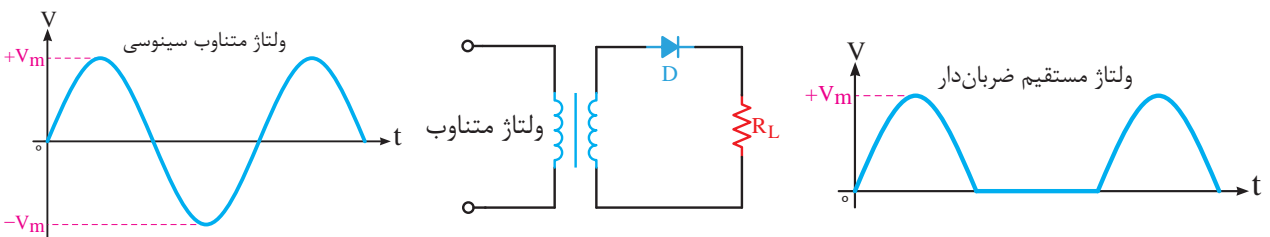
این خروجی مانند شکل ۲۸-۱ الف می باشد. در خروجی این مدار دیگر قطب‌های مثبت و منفی تغییر نمی کند و همواره خروجی کاتد دیود قطب مثبت و سر دیگر ترانس قطب منفی خواهد بود.

خوب می دانیم که ولتاژ متناوب (AC) و ولتاژ مستقیم (DC) دو روش تولید در منابع تولید کننده ولتاژ می باشند. ولی با توجه به این که تغذیه مورد نیاز مدارات الکترونیک عموماً ولتاژ مستقیم می باشد و انتقال این انرژی از جایی به جای دیگر دارای تلفات زیادی می باشد و مقرون به صرفه نیست. بنابراین همواره انرژی متناوب را از جایی به جای دیگر منتقل می نمایند (برق شهر) و در محل مصرف برای تبدیل آن از ولتاژ متناوب به ولتاژ مستقیم عمل می گردد.



شکل ۲۷-۱ - ولتاژ AC

همان گونه که در شکل ۲۷-۱ مشاهده می گردد، ولتاژ تولید شده توسط منابع متناوب، دارای دونیم سیکل مثبت و منفی می باشند. در حالی که در منابع تولید ولتاژ مستقیم ما انتظار داریم، مانند شکل ۲۸-۱ الف نیم سیکل منفی حذف گردیده و در مرحله بعدی تا حد امکان، مانند شکل ۲۸-۱ ب نوسانات مثبت نیز حذف گردد و به شکل خط صاف تبدیل گردد. تحت این شرایط خروجی DC خواهیم داشت که برای مصرف کنندگان

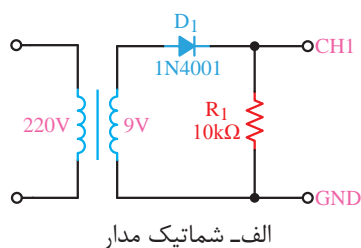


شکل ۲۹-۱ - یکسوساز نیم موج

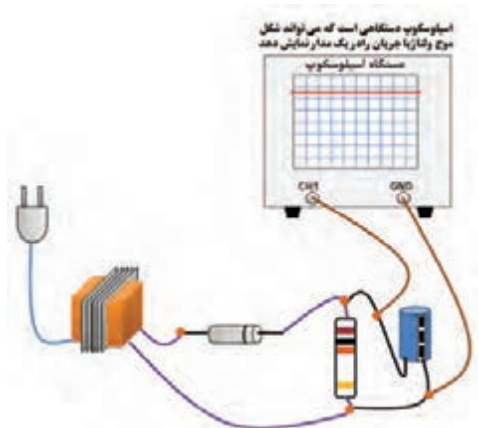


هدف از آزمایش: مشاهده و اندازه‌گیری نتایج خروجی یک مدار یکسوساز نیم‌موج دیودی با صافی خازنی.

شرح آزمایش: در این آزمایش با اتصال یک دیود به ثانویه، یک ترانس کاهنده مشاهده خواهیم کرد. در حالی که قبلاً در ثانویه ترانس جریان متناوب دریافت می‌کردیم، اکنون با قرار گرفتن دیود در خروجی آن جریان مستقیم دریافت می‌کنیم. وجود یک خازن ظرفیت بالا در خروجی می‌تواند کیفیت بهتری را همان‌گونه که در شکل ۲۸-۱ نشان داده شده است ایجاد نماید. برای مشاهده دقیق خروج از دستگاہی به نام اسیلوسکوپ که در شکل نشان داده شده است استفاده می‌گردد که در این شکل خط صافی که مبین جریان DC می‌باشد نشان داده شده است.



الف- شماتیک مدار



شکل ۳۰-۱- شکل موج خروجی یکسوساز نیم‌موج بر روی اسیلوسکوپ

برای جابه‌جا نمودن قطب‌های خروجی DC این مدار لازم است جهت قرار گرفتن دیود در مدار را تغییر دهیم. در این حالت خروجی آند دیود قطب منفی و سر دیگر ترانس قطب مثبت خواهد بود. رعایت این قطب‌ها در مصرف‌کننده‌ها، بسیار مهم بوده و عدم رعایت آن به مصرف‌کننده آسیب خواهد رساند.

با توجه به این‌که در این مدار خروجی به صورت نیم‌موج یکسو شده است، اگر خروجی این مدار توسط یک ولت‌متر DC اندازه‌گیری شود، ولت‌متر مقدار متوسط را نشان خواهد داد و اگر مقدار ماکزیمم دامنه ولتاژ خروجی ترانس را بدانیم، با تقسیم آن به  $\pi$  مقدار DC و یا متوسط به دست خواهد آمد.

$$V_{ave} = V_{dc} = \frac{V_m}{\pi}$$

### ۱-۹-۱ معایب مدار یکسوساز نیم‌موج

از آنجایی که مدار به کار گرفته شده در شکل ۲۹-۱ دارای خروجی ضربان‌دار می‌باشد و فاصله بین دو قله نیم‌سیکل‌های مثبت به اندازه‌ی یک نیم‌سیکل منفی خالی می‌باشد، در این روش کیفیت قابل ملاحظه‌ای مشاهده نمی‌شود و به کارگیری خروجی این تغذیه برای سیستم‌های الکترونیکی متداول نیست؛ بنابراین با حذف این فاصله می‌توان کیفیت خروجی مدار یکسوساز را بهینه نمود.

به کارگیری چنین خروجی DC در سیستم‌های صوتی و مخابراتی مانند تلویزیون و رادیو ایجاد پارازیت خواهد نمود و در سیستم‌های دیجیتال منجر به ایجاد پالس‌های خطا می‌گردد هم‌چنین در سیستم‌هایی که با تولید امواج سر و کار دارند، تغییرات فرکانس را به دنبال خواهد داشت. بنابراین این خروجی فقط برای مدارات ساده و آسیب‌ناپذیر مانند شارژ باتری می‌تواند کاربرد داشته باشد.



۶- ولت‌متر را در همان شرایط به دو سر مقاومت وصل کرده و مقدار را اندازه‌گیری کرده و یادداشت نمایید.

توجه داشته باشید که ولت‌مترهای AC مقدار موثر ولتاژ متناوب را اندازه‌گیری می‌کنند و برای به‌دست آوردن  $V_m$  باید مقدار به‌دست آمده را تقسیم بر  $0.707$  نمود. در صورتی که بخواهیم مقدار  $V_{dc}$  را به‌دست آوریم می‌توانیم از فرمول  $V_{ave} = V_{dc} = \frac{V_m}{\pi}$  استفاده کنیم.

سوال (۱) - به چه دلیل نتیجه ولتاژ اندازه‌گیری شده دو سر مقاومت، تحت شرایطی که ولت‌متر را در وضعیت DC و AC قرار می‌دهیم متفاوت است؟

سوال (۲) - آیا با توجه به مقادیر اندازه‌گیری شده در وضعیت‌های مختلف، می‌توانید مقدار  $3/54$  ولت را از طریق فرمول تحقیق نمایید؟

سوال (۳) - به چه دلیل نتیجه ولتاژ اندازه‌گیری شده دو سر ترانس تحت شرایطی که ولت‌متر را در وضعیت DC و AC قرار می‌دهیم متفاوت است؟

سوال (۴) - خلاصه عملیاتی که در این آزمایش انجام داده‌اید شرح دهید.

سوال (۵) - نتایج حاصل از این آزمایش را به‌طور خلاصه توضیح دهید.

- شرح تئوری و عملی آزمایش را در گزارش کار خود بنویسید.

- ولتاژ اندازه‌گیری شده دو سر مقاومت را در دو وضعیت AC و DC در گزارش کار خود یادداشت نمایید.

- مقادیر اندازه‌گیری شده در عملیات ۶ و ۷ آزمایش را در گزارش کار یادداشت نمایید.

در این آزمایش ولت‌متر دیجیتالی را در وضعیت DC قرار داده و خروجی را اندازه‌گیری می‌کنیم، با اندازه‌گیری ولتاژ قبل از دیود ولت‌متر AC مقدار ولتاژ را نشان خواهد داد. ولی با قرار دادن ولت‌متر در وضعیت DC مقدار قابل توجهی اندازه‌گیری نخواهد شد که این موضوع دال بر وجود جریان AC قبل از دیود می‌باشد. ولی اگر این آزمایش پس از دیود صورت پذیرد فقط در وضعیت DC ولت‌متر، مقدار DC قابل اندازه‌گیری می‌باشد.

### تجهیزات و قطعات مورد نیاز آزمایش:

نام و مشخصات تجهیزات و قطعات	تعداد / مقدار
دیود 1N4001	۱ عدد
مولتی‌متر دیجیتالی	۱ دستگاه
سیم رابط با گیره سوسماری	۳ رشته
مقاومت $10K\Omega$	۱ عدد
خازن $470\mu F / 25V$	۱ عدد
ترانسفورماتور $220V-9V / 300mA$	۱ عدد

### مراحل اجرای آزمایش:

۱- وسایل مورد نیاز را از انبار تحویل بگیرید.

۲- مدار شکل ۳۰-۱ را ببینید.

۳- ولت‌متر را بر روی تنظیم اندازه‌گیری ولتاژ DC قرار داده و ولتاژ دو سر مقاومت  $10$  کیلو اهم را اندازه‌گیری کنید و مقدار آن را یادداشت نمایید.

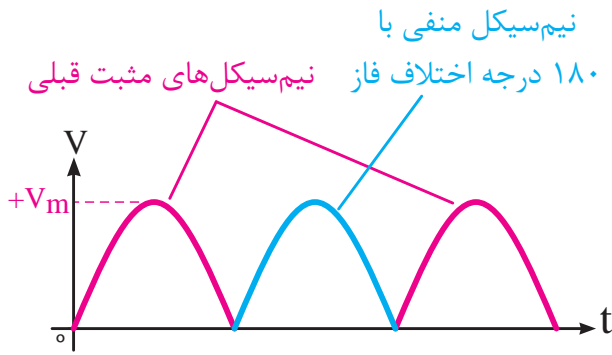
۴- ولت‌متر را در همان شرایط به دو سر خروجی ترانس وصل کرده و مقدار را اندازه‌گیری کنید و آن را یادداشت نمایید.

۵- ولت‌متر را در شرایط اندازه‌گیری ولتاژ AC قرار داده و مقدار خروجی ترانس را اندازه‌گیری کنید و یادداشت نمایید.

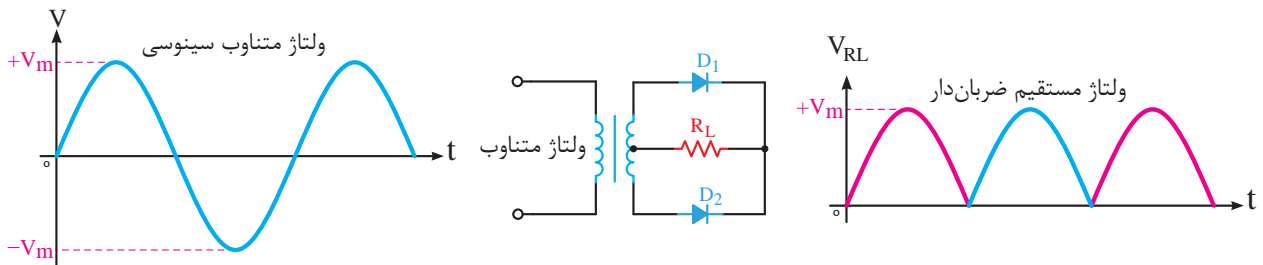


## ۱-۱۰ یکسوساز تمام موج با ترانس سروسط

به منظور رفع مشکلات مدار یکسوساز نیم موج باید تغییرات لازم را به نحوی ایجاد نمود که نیم سیکل منفی حذف شده در خروجی را با ایجاد  $180^\circ$  درجه اختلاف فاز در بخش مثبت قرار دهیم، تا به عنوان یک نیم سیکل مثبت ما بین دو نیم سیکل مثبت قبلی مانند شکل ۱-۳۱ قرار گیرد و بتوان ضربان های متوالی را مشاهده نمود. تحت این شرایط، از خروجی استفاده کاملاً مفید گردیده است و تا حدودی معایب مدار قبل برطرف خواهد گردید.



شکل ۱-۳۱- نحوه اصلاح DC خروجی



شکل ۱-۳۲- یکسوساز نیم موج با ترانس سر وسط

مقدار DC اندازه گیری شده در مدار یکسوساز نیم موج می باشد:

$$V_{ave} = V_{dc} = \frac{2V_m}{\pi}$$

### ۱-۱۰-۱-۱ معایب مدار یکسوساز تمام موج

در مدار یکسوساز نیم موج شکل ۱-۳۲ مشاهده گردید که وجود ترانس سه سر، امری است الزامی و این خود به عنوان نقطه ضعف برای این مدار تلقی می گردد که می تواند در برخی موارد یا امکان تهیه ترانس سه سر میسر نگردد و یا مقرون به صرفه نباشد.

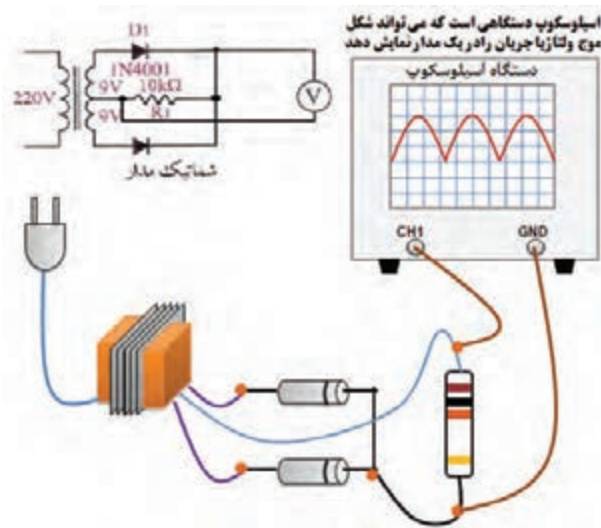
در این روش حتی نحوه بستن سرهای ترانس به مدار بسیار حائز اهمیت می باشد و در صورت اشتباه استفاده کننده، می تواند در درس ساز باشد. بنابراین باید

براساس این نیاز قطعه ای که در الکترونیک می تواند این اختلاف فاز را ایجاد کند یک ترانس دارای سر وسط می باشد که هر یک از خروجی های دو سر آن در ابتدا و یا انتهایی آن نسبت به سر وسط  $180^\circ$  درجه اختلاف فاز دارد.

در مدار شکل ۱-۳۲ محل اتصال کاتدهای دیودها قطب مثبت مدار و سر وسط ترانس به عنوان سر منفی خواهد بود و در صورتی که بخواهیم جای قطبها عکس این حالت باشد، باید جهت دیودها را عوض کنیم و فراموش نکنیم استفاده از ترانس سه سر در این مدار الزامی است.

با توجه به این که یکسوسازی انجام شده در این مدار به صورت تمام موج است، مقدار DC یا متوسط اندازه گیری شده توسط ولت متر DC همواره دو برابر

به دنبال راه‌حلی گشت که بدون نیاز به ترانس سه‌سر بتوان عمل یکسوسازی را در خروجی با همین کیفیت به‌وجود آورد.



شکل ۳۳-۱- شکل موج خروجی یکسوساز تمام‌موج روی اسیلوسکوپ

تجهیزات و قطعات مورد نیاز آزمایش:

نام و مشخصات تجهیزات و قطعات	تعداد / مقدار
دیود 1N4001	۲ عدد
مولتی‌متر دیجیتال	۱ دستگاه
سیم رابط با گیره سوسماری	۴ رشته
مقاومت $10K\Omega$	۱ عدد
خازن $470\mu F / 25V$	۱ عدد
ترانسفورماتور $220V-9+9V/300mA$	۱ عدد

مراحل اجرای آزمایش:

۱- وسایل مورد نیاز را از انبار تحویل بگیرید.

۲- مدار شکل ۳۴-۱ را ببندید.

۳- ولت‌متر را بر روی تنظیم اندازه‌گیری ولتاژ DC قرار داده و ولتاژ دو سر مقاومت  $10\text{ کیلو اهم}$  را اندازه‌گیری کنید و مقدار آن را یادداشت نمایید.

۴- ولت‌متر را در همان شرایط به دو سر خروجی ترانس وصل کرده و مقدار را اندازه‌گیری کنید و آن را یادداشت نمایید. (سر وسط و سر کناری)

آزمایش شماره ۴

مدار یکسوساز تمام‌موج

زمان: ۱۲۰ دقیقه

هدف از آزمایش: مشاهده و اندازه‌گیری نتایج خروجی یک مدار یکسوساز تمام‌موج دیودی با صافی خازنی.

شرح خلاصه آزمایش: در این آزمایش با اتصال دو دیود به ثانویه یک ترانس کاهنده جریان مستقیم دریافت می‌کنیم، این درحالی بود که قبل از اتصال دیودها به ترانس جریان AC قابل دریافت بود. با توجه به شکل ۳۳-۱ وجود یک خازن ظرفیت بالا در دو سر خروجی مدار می‌تواند کیفیت بهتری را ایجاد نماید.

برای مشاهده دقیق خروجی از دستگاهی به نام اسیلوسکوپ که در شکل ۳۳-۱ نشان داده شده است استفاده می‌گردد که در این شکل خروجی DC ضربان‌دار که هنوز به آن خازن متصل نگردیده است نشان داده شده است و در صورتی که در خروجی، خازن قرار گیرد یک خط صاف حاصل می‌گردد. برای به‌دست آوردن مقدار خروجی DC در این آزمایش ولت‌متر را در وضعیت DC قرار داده و خروجی را اندازه‌گیری می‌کنیم، با اندازه‌گیری ولتاژ قبل از دیود ولت‌متر DC مقداری را نشان نخواهد داد ولی ولت‌متر AC نشان می‌دهد.

**سوال (۳)** - به چه دلیل نتیجه ولتاژ اندازه‌گیری شده دو سر ترانس، تحت شرایطی که ولت‌متر را در وضعیت DC و AC قرار می‌دهیم متفاوت است؟

**سوال (۴)** - خلاصه عملیاتی که در این آزمایش انجام داده‌اید شرح دهید.

**سوال (۵)** - نتایج حاصل از این آزمایش را به‌طور خلاصه توضیح دهید.

- شرح تئوری و عملی آزمایش را در گزارش کار خود یادداشت کنید.

- ولتاژ اندازه‌گیری شده دو سر مقاومت را در دو وضعیت AC و DC در گزارش کار خود یادداشت نمایید.

- مقادیر اندازه‌گیری شده در عملیات ۴ و ۵ آزمایش را در گزارش کار یادداشت نمایید.

### ۱-۱۱ یکسوساز پل

برای رفع مشکل مدار یکسوساز تمام‌موج با بستن چهار دیود به صورت شکل ۳۵-۱ که اصطلاحاً به آن پل می‌گویند می‌توان از ترانس دو سر نیز بهره گرفت.

در این روش استفاده کننده دیگر به جهت اشتباه سرهای ترانس نگرانی ندارد و می‌تواند آن را به راحتی به مدار متصل نماید. البته در این مدار تعداد دیودها افزایش یافته است.

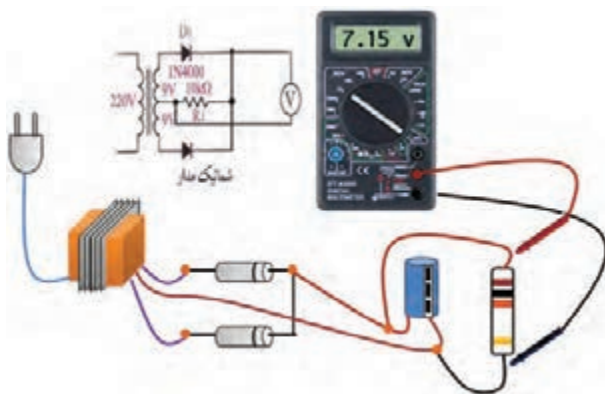
در این مدار نیز یکسوسازی به صورت تمام‌موج انجام می‌شود و قطب‌های مثبت و منفی در شکل ۳۵-۱ نشان داده شده است. خروجی مدار نیز به صورت DC ضربان‌دار می‌باشد و با استفاده از ولت‌متر DC مقدار اندازه‌گیری شده مقدار متوسط دامنه ماکزیمم ولتاژ خروجی ترانس می‌باشد و می‌توان مقدار آن را از فرمول زیر محاسبه نمود.

$$V_{ave} = V_{dc} = \frac{2V_m}{\pi}$$

۵- ولت‌متر را در شرایط اندازه‌گیری ولتاژ AC قرار داده و مقدار خروجی ترانس را اندازه‌گیری کنید و یادداشت نمایید.

۶- ولت‌متر را در همان شرایط به دو سر مقاومت وصل کرده و مقدار را اندازه‌گیری کرده و یادداشت نمایید.

۷- جهت دیودها را برعکس نموده و تغییر حالت خروجی را مشاهده کنید.

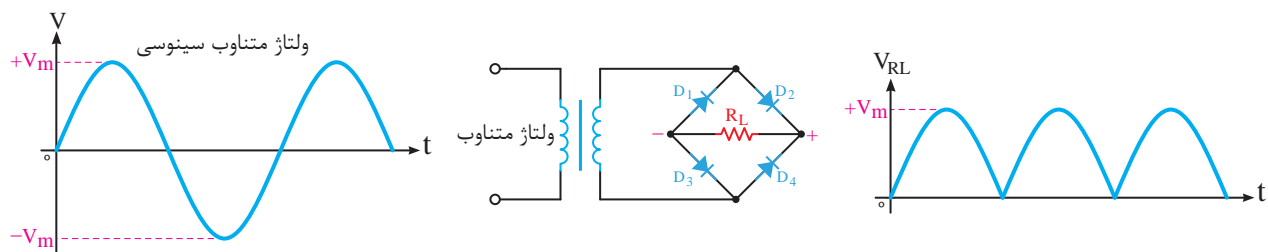


شکل ۳۴-۱- طریقه بستن مدار یکسوساز تمام‌موج

توجه داشته باشید که ولت‌مترهای AC مقدار موثر ولتاژ متناوب را اندازه‌گیری می‌کنند و برای به دست آوردن  $V_m$  باید مقدار به دست آمده را تقسیم بر  $0.707$  نمود. در صورتی که بخواهیم مقدار  $V_{dc}$  را به دست آوریم، می‌توانیم از فرمول  $V_{ave} = V_{dc} = \frac{2V_m}{\pi}$  استفاده کنیم.

**سوال (۱)** - به چه دلیل نتیجه ولتاژ اندازه‌گیری شده دو سر مقاومت، تحت شرایطی که ولت‌متر را در وضعیت DC و AC قرار می‌دهیم متفاوت است؟

**سوال (۲)** - آیا با توجه به مقادیر اندازه‌گیری شده در وضعیت‌های مختلف، می‌توانید مقدار  $7/51$  ولت را از طریق فرمول تحقیق نمایید؟



شکل ۱-۳۵- یکسوساز پل

گرفته و قطع خواهند بود.

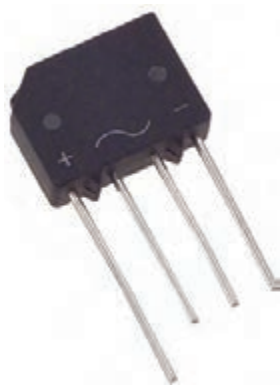
### ۱-۱۱-۱ نحوه عملکرد مدار یکسوساز پل

در مدار دیودی شکل ۱-۳۵ در یک نیم سیکل اول دیودهای  $D_2$  و  $D_3$  (شکل ۱-۳۶-الف) در بایاس موافق قرار گرفته و مثل دو کلید بسته عمل خواهد کرد و دیودهای  $D_1$  و  $D_4$  در بایاس مخالف قرار خواهند گرفت و مثل دو کلید باز خواهد بود و در نیم سیکل دوم شرایط عکس خواهد شد.

### ۱-۱۲ پل دیود

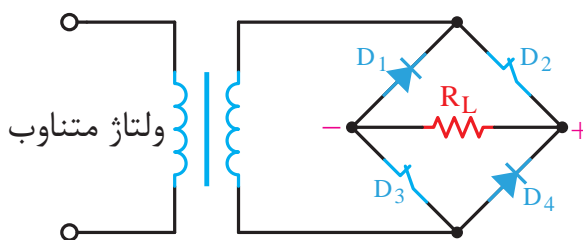
در مدارهای تغذیه مدار یکسوساز پل بسیار رایج است و کاربردهای فراوانی دارد، بنابراین با توجه به این موضوع سازندگان قطعات الکترونیک قطعه کاملی را در یک بسته که در آن چهار دیود جاسازی شده است، ارائه داده‌اند که اصطلاحاً به آن پل دیود می‌گویند. (شکل

۱-۳۷)

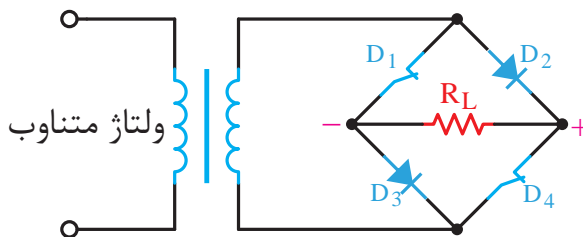


شکل ۱-۳۷- شمای ظاهری پل دیود

این قطعه دارای چهار پایه می‌باشد که دو تا از آن‌ها با علامت (~) مشخص شده است و این دو پایه بدون جهت به دو سر ثانویه ترانس متصل می‌گردند و دو پایه دیگر که یکی با علامت (+) مشخص شده است خروجی مثبت مدار یکسوساز و دیگری که با علامت (-) مشخص شده است خروجی منفی یکسوساز می‌باشد.



شکل ۱-۳۶-الف



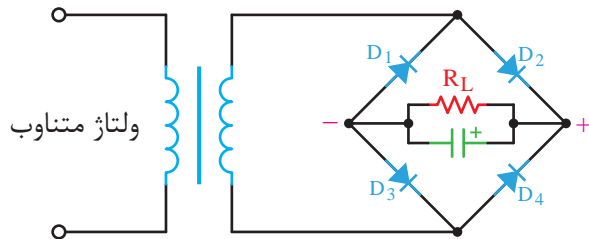
شکل ۱-۳۶-ب

در نیم سیکل دوم دیودهای  $D_1$  و  $D_4$  (شکل ۱-۳۶-ب) در بایاس موافق قرار گرفته و مثل دو کلید بسته عمل خواهد کرد یعنی دیودهای هادی خواهند شد و دو دیود  $D_2$  و  $D_3$  در بایاس مخالف قرار

## ۱-۱۳ صافی خازنی

خازن‌های الکترولیتی دارای قطب می‌باشند، نحوه قرار گرفتن خازن باید به گونه‌ای باشد که در اتصال آن به خروجی مدار یکسوساز قطب‌های آن رعایت گردد. در غیر این صورت منجر به ترکیدن خازن خواهد شد.

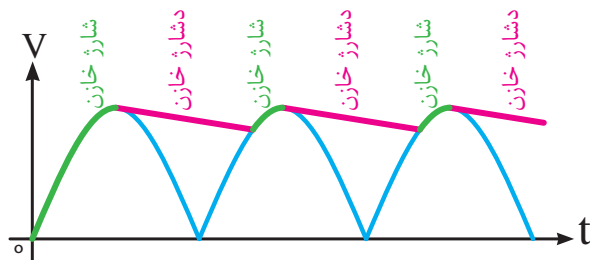
خازن صافی برای خروجی کلیه مدارات یکسوساز نیز قابل استفاده می‌باشد.



شکل ۴۰-۱ نحوه اتصال خازن صافی

### ۱-۱۳-۱ عملکرد خازن صافی

عملکرد خازن صافی در خروجی مدارات یکسوساز تمام‌موج و یا پل مانند یک جبران کننده می‌باشد که در شرایط نزول دامنه ولتاژ اقدام به جبران نموده، از نزول ناگهانی جلوگیری می‌نماید. بنابراین همان گونه که در شکل ۴۱-۱ نشان داده شده است با افزایش ولتاژ در روند صعودی نیم‌سیکل اول خازن شارژ شده و در سیر نزولی آن خازن دشارژ می‌گردد و تحت هیچ شرایطی در هر یک از شیب‌های نزولی شکل موج اجازه نمی‌دهد تغییرات نزولی ولتاژ در خروجی تاثیر بگذارد.

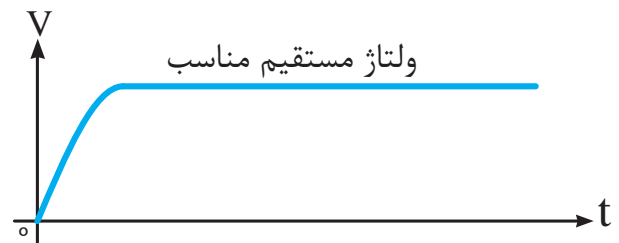


شکل ۴۱-۱ عملکرد خازن صافی بر روی DC ضربان‌دار خروجی یکسوساز

تا کنون در خروجی مدارات یکسوسازی که مورد بررسی قرار گرفت مشاهده گردید که در بهترین حالت، موفق به دریافت ولتاژ DC ضربان‌دار شدیم که وجود ضربان‌های مذکور نیز می‌تواند برای بسیاری از مدارات الکترونیک در درس‌ساز باشد. بنابراین لازم است با استفاده از یک خازن ظرفیت بالا که معمولاً خازن‌های الکترولیتی مانند شکل ۳۸-۱ می‌باشند، ضربان‌های مربوطه را حتی‌المقدور حذف و شکل خروجی را به یک خط صاف همانند شکل ۳۹-۱ نزدیک نماییم.



شکل ۳۸-۱ خازن‌های الکترولیتی با ظرفیت بالا



شکل ۳۹-۱ تبدیل مورد نیاز DC ضربان‌دار به DC کاملاً صاف

همان گونه که در شکل ۴۰-۱ نشان داده شده است برای به کارگیری خازن صافی لازم است آن را در خروجی مدار یکسوساز قرار دهیم. با توجه به این که

## ۲-۱۳-۱ ریبیل‌های خروجی

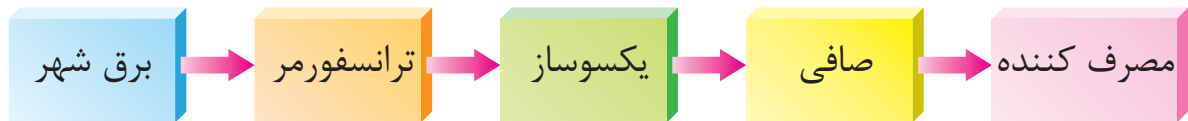
می‌باشد که این کار از نظر فنی زیاد معقول نمی‌باشد زیرا تحت این شرایط ولتاژ لحظه‌ای دیود افزایش خواهد یافت و حتی این موضوع می‌تواند باعث سوختن دیود شود بنابراین باید مقدار خازن با دقت متناسب با بار به‌کار گرفته شده محاسبه گردد.

به این منظور اگر مقدار ولتاژ پیک‌توپیک ( $V_{p-p}$ ) ریبیل اندازه‌گیری شود (شکل ۴۲-۱)، می‌توان با استفاده از فرمول مقابل مقدار خازن مورد نیاز برحسب فاراد به‌طور دقیق محاسبه کرد.

$$C = \frac{\text{جریان خروجی}}{V_{p-p} \times \text{فرکانس موج یکسو شده}}$$

اکنون با نگاه به شکل ۴۳-۱ توالی و مراحل تبدیل AC به DC را به خوبی می‌توانید ببینید.

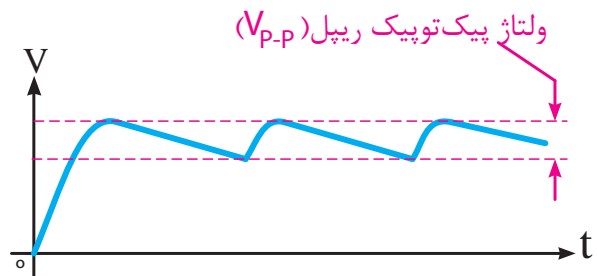
در این روند تبدیل بخش‌های مورد نیاز، از برق شهر تا مصرف‌کننده به خوبی مشاهده می‌گردد.



شکل ۴۳-۱ تبدیل AC به DC

خواهیم کرد. وجود یک خازن ظرفیت بالا در خروجی می‌تواند کیفیت بهتری را ایجاد نماید. برای مشاهده دقیق خروجی از دستگاہی به نام اسیلوسکوپ که در شکل نشان داده شده است، استفاده می‌گردد که در این شکل خط صافی که مبین جریان DC می‌باشد نشان داده شده است. مقاومت ۱۰ کیلو اهمی به عنوان مصرف‌کننده در نظر گرفته شده است و کاهش مقدار این مقاومت به منزله افزایش مصرف، در مصرف‌کننده می‌باشد که این امر منجر به افزایش ریبیل‌های خروجی گردیده و لازم است مقدار ظرفیت خازن صافی مطابق

با حذف شیب‌های صعودی و نزولی خروجی ضربان‌دار یکسوساز نتیجه حاصله ریبیل‌های شکل ۴۲-۱ به‌دست خواهد آمد که ریبیل‌های بوجود آمده با توجه به کاهش مقاومت بار دارای پیک‌توپیک بیش‌تر و افزایش مقاومت بار پیک‌توپیک کم‌تری به‌دست خواهد آمد. یعنی مقدار پیک‌توپیک ریبیل وابسته به مقدار جریان خروجی خواهد بود، زیرا در شارژ و دشارژ خازن تاثیر خواهد گذاشت.



شکل ۴۲-۱ ریبیل‌های خروجی صافی

راه‌حل از بین بردن ریبیل‌ها و صاف کردن خروجی یکسوساز DC استفاده از خازنی با ظرفیت خیلی بالا

**آزمایش شماره ۵**

**آزمایش مدار یکسوساز پل**

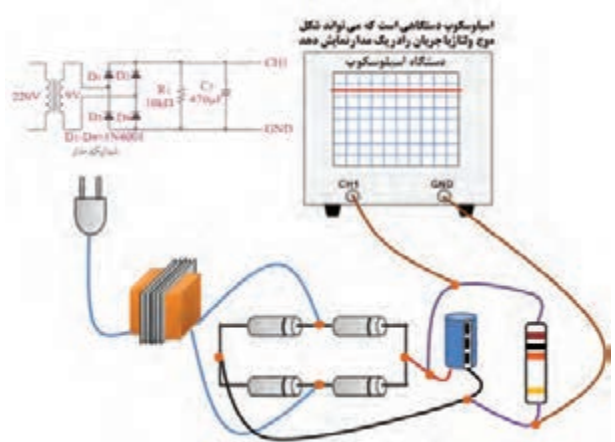
**زمان: ۱۲۰ دقیقه**

**هدف:** مشاهده و اندازه‌گیری نتایج خروجی یک مدار یکسوساز پل با صافی خازنی.

**شرح آزمایش:** در این آزمایش با اتصال چهار دیود به شکل پل مطابق شکل ۴۴-۱ به دو سر ثانویه یک ترانس کاهنده جریان DC ضربان‌داری را مشاهده



فرمول محاسبه مقدار خازن حذف رپل افزایش یابد.



شکل ۴۴-۱- شکل موج خروجی یکسوساز پل با صافی خازنی روی اسیلوسکوپ

برای به دست آوردن مقدار خروجی DC در این آزمایش ولت متر را در وضعیت DC قرار داده و خروجی را اندازه گیری می کنیم، با اندازه گیری ولتاژ قبل از دیود ولت متر DC مقداری را نشان نخواهد داد ولی ولت متر AC نشان خواهد داد.

#### تجهیزات و قطعات مورد نیاز آزمایش:

نام و مشخصات تجهیزات و قطعات	تعداد / مقدار
دیود 1N4001	۴ عدد
مولتی متر دیجیتال	۱ دستگاه
سیم رابط با گیره سوسماری	۴ رشته
مقاومت 10KΩ	۱ عدد
خازن 470µF / 25V	۱ عدد
ترانسفورماتور 220V-9V / 300mA	۱ عدد

#### مراحل اجرای آزمایش:

۱- وسایل مورد نیاز را از انبار تحویل بگیرید.

۲- مدار شکل ۴۵-۱ را ببندید.

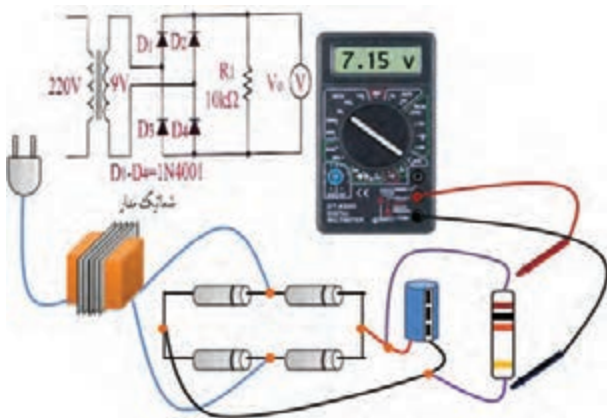
۳- ولت متر را بر روی تنظیم اندازه گیری ولتاژ

DC قرار داده و ولتاژ دو سر مقاومت ۱۰ کیلو اهم را اندازه گیری کنید و مقدار آن را یادداشت نمایید.

۴- ولت متر را در همان شرایط به دو سر ثانویه ترانس وصل کرده و مقدار را اندازه گیری کنید و آن را یادداشت نمایید.

۵- ولت متر را در شرایط اندازه گیری ولتاژ AC قرار داده و مقدار خروجی ترانس را اندازه گیری کنید و یادداشت نمایید.

۶- ولت متر را در همان شرایط به دوسر مقاومت وصل کرده و مقدار را اندازه گیری کرده و یادداشت نمایید.



شکل ۴۵-۱- طریقه بستن مدار یکسوساز پل

توجه داشته باشید که ولت مترهای AC مقدار موثر ولتاژ متناوب را اندازه گیری می کنند و برای به دست آوردن  $V_m$  باید مقدار به دست آمده را تقسیم بر  $0.707$  نمود. در صورتی که بخواهیم مقدار  $V_{dc}$  را به دست آوریم می توانیم از فرمول  $V_{ave} = V_{dc} = \frac{2V_m}{\pi}$  استفاده کنیم.

سوال (۱)- به چه دلیل نتیجه ولتاژ اندازه گیری شده دو سر مقاومت تحت شرایطی که ولت متر را در وضعیت DC و AC قرار می دهیم متفاوت است؟

### الف- مشخصه‌های جریان

• جریان متوسط: این جریان در کتاب‌های فنی با  $I_F$  مشخص می‌گردد و توسط یک آمپر متر DC قابل اندازه‌گیری می‌باشد، و به مقدار مجاز جریانی اشاره می‌نماید که برای دیود در بایاس موافق آسیب جدی را به وجود نخواهد آورد.

• جریان ماکزیمم: این جریان در کتاب‌های فنی با  $I_M$  مشخص گردیده است و به استفاده کننده یادآوری می‌کند که این مقدار جریان با فواصل ۱۰ میلی ثانیه قطع و مجدداً وصل، برای دیود قابل تحمل است و بیش از آن امکان آسیب دیدن دیود امکان پذیر است. و می‌توان آن را ماکزیمم جریان تکراری نیز نامید.

• ماکزیمم جریان لحظه‌ای غیر تکراری: این جریان در کتاب‌های فنی با  $I_{FSM}^1$  معرفی می‌گردد و به جریانی اشاره می‌کند که دیود فقط برای یک بار در فاصله زمانی خیلی کوتاه می‌تواند تحمل کند و بیش از آن این جریان دیود را معیوب خواهد کرد.

### ب- مشخصه‌های ولتاژ

• ماکزیمم ولتاژ معکوس تکراری: این ولتاژ با  $V_{RRM}$  در کتاب‌های فنی معرفی گردیده است و با توجه به این که در بایاس معکوس، ولتاژی معکوس به دیود اعمال می‌گردد، این مقدار به حداکثر ولتاژی اشاره می‌کند که در این بایاس معکوس موجبات آسیب دیود را فراهم نخواهد آورد.

• ماکزیمم ولتاژ معکوس غیر تکراری: این ولتاژ در کتب فنی با  $V_{RSM}^2$  مشخص شده است و به حداکثر ولتاژ قابل تحمل دیود در بایاس معکوس برای یک لحظه کوتاه اشاره می‌کند.

سوال (۲)- آیا با توجه به مقادیر اندازه‌گیری شده در وضعیت های مختلف می‌توانید مقدار  $V_{RSM}$  ولت را از طریق فرمول تحقیق نمایید؟

سوال (۳)- به چه دلیل نتیجه ولتاژ اندازه‌گیری شده دو سر ترانس تحت شرایطی که ولت متر را در وضعیت DC و AC قرار می‌دهیم متفاوت است؟

سوال (۴)- خلاصه عملیاتی که در این آزمایش انجام داده‌اید شرح دهید.

سوال (۵)- نتایج حاصل از این آزمایش را به طور خلاصه توضیح دهید.

- ولتاژ اندازه‌گیری شده دو سر مقاومت رادر دو وضعیت AC و DC در گزارش کار خود یادداشت نمایید.

- مقادیر اندازه‌گیری شده در عملیات ۴ و ۵ آزمایش را در گزارش کار یادداشت نمایید.

## ۱۴-۱ نحوه انتخاب دیودهای یکسوساز

دیودهای به کار گرفته شده در یکسوسازها باید با توجه به مقادیر حد آنها برای استفاده در مدارات مورد نظر انتخاب گردند تا عمر بیش‌تری داشته باشند و آسیب نبینند.



شکل ۴۶-۱- دیود معمولی

مقادیر حد به دو دسته کلی مشخصه‌های جریان و مشخصه‌های ولتاژ تقسیم می‌گردند که به شرح هر یک می‌پردازیم.

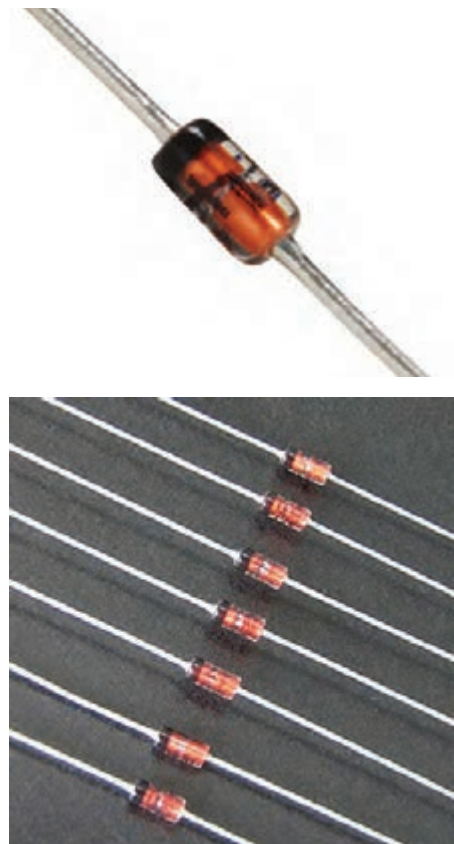
۱. جریان ضربه‌ای مستقیم  $I_{FSM}$ : Forward Surge Current

۲. ماکزیمم ولتاژ معکوس ضربه‌ای  $V_{RSM}$ : Voltage Reverse Surge Maximum



## ۱-۱۵ دیود زنر

اگر به منحنی ولت-آمپر دیود در بایاس مخالف که در شکل ۱-۲۴ نشان داده شده است دقت نمایید، به نکته قابل توجهی خواهیم رسید و آن این که دیود با رسیدن ولتاژ دو سر آن به مقدار ولتاژ شکست، ناگهان هادی می‌گردد و ولتاژ همواره ثابت خواهد ماند. این امر موجب گردید که سازندگان دیود اقدام به ساخت دیودی کنند که در بایاس مخالف با رسیدن به ولتاژ شکست، آسیب ندیده بتوان از آن در بایاس معکوس برای ثابت نگاه داشتن ولتاژ در مدارات استفاده نمود. در این نوع دیود، به مقدار ولتاژ شکست دیود، ولتاژ زنری نام نهادند که براساس نام مخترع آن می‌باشد.



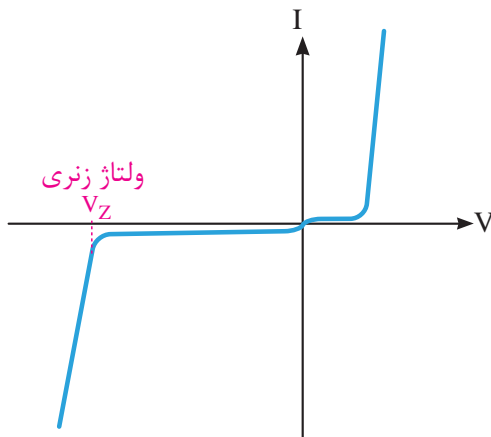
شکل ۱-۴۷- شمای ظاهری دیود زنر

این دیود که از همان اتصال P و N ساخته شده

است در بایاس موافق مانند یک دیود معمولی رفتار خواهد کرد. در شکل ۱-۴۷ دیودهای زنر با قابلیت جریان پایین مشاهده می‌گردد. این دیود را می‌توان در انواع جریان‌های بالاتر نیز که برحسب وات معرفی می‌گردند یافت.

## ۱-۱۶ وظیفه دیود زنر

با توجه به شکل منحنی ولت-آمپر (شکل ۱-۴۸) مشاهده می‌گردد که دیود در بایاس موافق پس از  $0.7$  ولت برای سیلیسیم و  $0.2$  ولت برای ژرمانیم هادی گردیده است و در بایاس مخالف در ناحیه ولتاژ زنری ولتاژ ثابت گردیده است. بنابراین دیود زنر همواره در بایاس مخالف کاربرد دارد و وظیفه آن ثابت نگاه داشتن ولتاژ می‌باشد.



شکل ۱-۴۸- منحنی ولت آمپر دیود زنر

سازندگان این دیود براساس استانداردهای مشخص، دیودهای مربوطه را با ولتاژهای زنری مختلفی ساخته به بازار ارائه می‌دهند.

کاربرد خاص دیود زنر منجر به طراحی مدار شکل ۱-۴۹ گردیده است. واضح است که از این دیود در این مدار برای ثابت نگاه داشتن ولتاژ دو سر بار یا مصرف‌کننده در مقابل تغییرات مصرف یا جریان بار

در جدول ۱-۱ تعدادی از این دیودهای زنر براساس ولتاژ و توان آن که از سری استاندارد E24 می‌باشد نشان داده شده است.

**توجه:** دیودهای زنر معمولاً از ولتاژ ۲/۴ تا ۲۰۰ ولت تولید می‌گردد که همگی تابعی از استانداردهای E12 و یا E24 می‌باشند. سری E12 دارای ۱۰ درصد تولرانس و سری E24 دارای ۵ درصد تولرانس می‌باشد.

جدول ۱-۲- استانداردهای دیودی

توان زنر	ولتاژهای مختلف استاندارد E24
۰/۵ وات	5.1v - 5.4v - 6.2v - 6.8v - 10v 11v - 12v - 15v - 20v - 100v 200v
۱/۳ وات	4.7v - 5.1v - 6.2v - 6.8v - 7.5v 8.2v - 9.1v - 10v - 11v - 12v 13v - 15v - 18v - 20v - 22v 24v - 27v - 30v - 33v - 36v 39v - 43v - 47v - 51v - 56v - 62v 68v - 75v - 100v - 200v
۵ وات	2.7v - 3v - 3.3v - 3.6v - 3.9v 4.3v - 4.7v - 5.1v - 5.6v - 6.2v 6.8v - 7.5v - 8.2v - 9.1v - 10v 11v - 12v - 13v - 15v - 16v

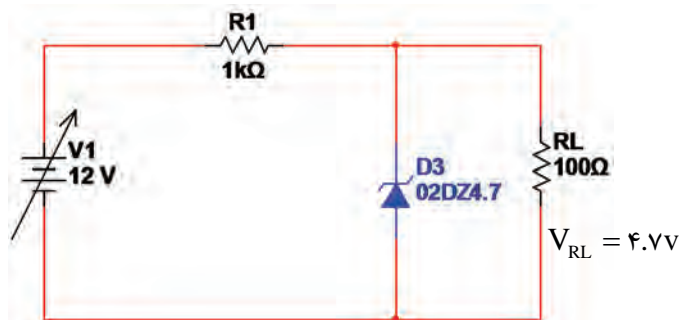
آزمایش شماره ۶

آزمایش مدار رگولاتور ولتاژ دیود زنر

زمان: ۱۵۰ دقیقه

**هدف:** مشاهده رفتار خروجی مدار رگولاتور ولتاژ با استفاده از دیود زنر تحت شرایطی که ولتاژ ورودی مدار در حال تغییرات باشد.

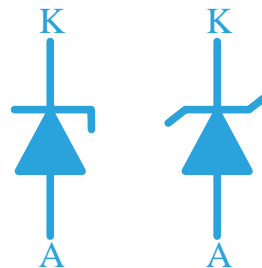
و یا حتی نوسانات ولتاژ ورودی استفاده می‌شود. برای استفاده از این قطعه به منظور مصرف کننده‌های مختلف که مورد استفاده قرار می‌گیرد کارخانه‌های سازنده اقدام به ساخت دیودهای زنر با توان‌های مختلف نموده‌اند که ابعاد و جثه دیود نیز خود به توان قابل تحمل دیود اشاره می‌کند.



شکل ۱-۴۹- مدار رگولاتور ولتاژ با دیود زنر

### ۱-۱۶-۱ نماد فنی دیود زنر

با توجه به تفاوت‌های دیود زنر با دیود معمولی و کاربرد آن شکل فنی این دیود در مدارات که تا حدودی برگرفته از منحنی ولت-آمپر آن می‌باشد به شکل ۱-۵۰ می‌باشد. این علامت در کشورهای مختلف اروپایی، آمریکایی و ژاپنی نیز با اندکی اختلاف ترسیم می‌گردد و همه‌ی آن‌ها اشاره به دیود زنر می‌نماید.



شکل ۱-۵۰- نمادهای فنی دیود زنر

ساخت دیودهای زنر دارای استانداردهای مختلفی می‌باشد که می‌تواند به سری‌های مقادیر آن اشاره نمود که برای توان‌های مختلف برحسب وات متفاوت می‌باشد.

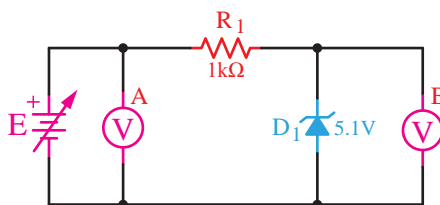
### مراحل اجرای آزمایش:

- ۱- وسایل مورد نیاز آزمایش را از انبار تحویل بگیرید.
- ۲- مداری مطابق شکل ۵۲-۱ ببندید.
- ۳- منبع تغذیه را روشن کنید.
- ۴- ولت‌مترها را بر روی اندازه‌گیری ولتاژ DC و اتوماتیک قرار دهید و آن‌ها را روشن کنید.

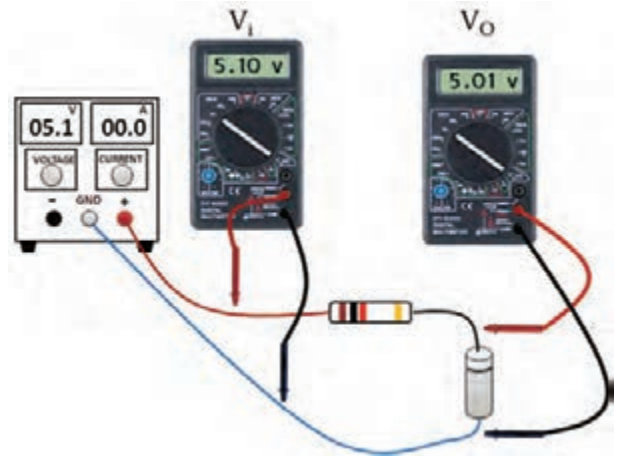
- ۵- ولتاژ ورودی را بر اساس  $V_i$  در جدول ۱-۱ تغییر داده و ولتاژ ولت‌متر B را خوانده و به ازای ورودی مربوطه در ستون  $V_o$  یادداشت کنید.

### نکات مهم در انجام آزمایش:

- در طول مدت اندازه‌گیری برای خواندن مقدار ولتاژ ورودی یا  $V_i$  از ولت‌متر A و ولتاژ خروجی  $V_o$  از ولت‌متر B استفاده نمایید.
- از این رگولاتور ولتاژ برای جریان‌های زیر  $100\text{ mA}$  استفاده می‌گردد.
- از این رگولاتور برای مصرف‌کننده‌های با جریان متغیر استفاده نمی‌شود.
- توان دیود زener باید متناسب با توان مصرف‌کننده در نظر گرفته شود.
- افت ولتاژ دوسر مقاومت باید طوری تنظیم گردد که ولتاژ بعد از آن که به دیود زener می‌رسد، بیش‌تر از ولتاژ نامی دیود زener باشد.



شکل ۵۲-۱- شماتیک مدار رگولاتور ولتاژ با دیود زener



شکل ۵۱-۱- مدار رگولاتور ولتاژ با استفاده از دیود زener

همان‌گونه که در شکل ۵۱-۱ نشان داده شده است توسط دو ولت‌متر در ورودی و خروجی مدار پس از تغییرات ولتاژ ورودی مشاهده می‌کنیم که چگونه ولتاژ خروجی همواره ثابت باقی می‌ماند.

در این آزمایش با توجه به این که تصمیم داشته‌ایم که ولتاژ خروجی بر روی پنج ولت ثابت بماند دیود زener را  $5/1$  ولت در نظر گرفته‌ایم و مقاومت یک کیلو اهم به منظور محدود کردن جریان و جلوگیری از سوختن دیود زener در نظر گرفته شده است. در این مدار مصرف‌کننده یا بار مورد نظر به دو سر دیود زener وصل می‌گردد و با توجه به ثابت بودن ولتاژ دوسر دیود زener ولتاژ دو سر بار نیز همواره ثابت خواهد ماند.

### تجهیزات و قطعات مورد نیاز آزمایش:

نام و مشخصات تجهیزات و قطعات	تعداد / مقدار
منبع تغذیه DC با ولتاژ صفر تا ۱۵ ولت ۱A	۱ دستگاه
مولتی‌متر دیجیتال	۲ دستگاه
سیم رابط با گیره سوسماری	۴ رشته
مقاومت $1K\Omega$	۱ عدد
دیود زener 5.1V	۱ عدد

## جدول ۱-۲

ولتاژ ورودی Vi	ولتاژ خروجی Vo
۵۷	
۶۷	
۷۷	
۸۷	
۹۷	
۱۰۷	
۱۱۷	
۱۲۷	
۱۳۷	
۱۴۷	
۱۵۷	

- جدول ۱-۲ را به گزارش کار خود انتقال دهید.

### ۱-۱۷ آی‌سی‌های رگولاتور<sup>۱</sup>

#### ۱-۱۷-۱ عمل تثبیت ولتاژ

استفاده از دیود زنر به منظور تثبیت ولتاژ نیازمند یک محاسبه خاص بر اساس نوسانات جریان خروجی و ولتاژ ورودی می‌باشد که طراحان مدارات تثبیت کننده، با توجه به فرمول‌های طراحی مقادیر توان دیود زنر و مقاومت سری شده با آن محاسبات آن را انجام می‌دهند.

پس از محاسبه مقادیر قطعات و بستن مدار ۱-۵۲ مشاهده خواهد شد که ضمن دشواری این محاسبات، این مدار فقط برای جریان‌های پایین قابل استفاده خواهد بود و تولرانس‌های موجود نیز در دیود زنر و مقاومت از دقت این محاسبه خواهد کاست.

بنابراین لازم است به منظور افزایش دوام و کیفیت مدار از مدارات پیچیده‌تری که در آن‌ها ترانزیستور تقویت جریان به کار رفته است استفاده نماییم. به منظور تثبیت ولتاژ و جریان نیز بهترین مدارات تثبیت کننده مدارات تثبیت کننده‌ی دارای فیدبک و نمونه‌گیر می‌باشد که توسط یک مدار مقایسه‌کننده و ولتاژ مبنا<sup>۲</sup> که با استفاده از همان دیود زنر ساخته شده است طراحی می‌گردد. این گونه مدارات دارای پیچیدگی خاصی است که باید توسط یک طراح خوب الکترونیک و با استفاده از فرمول‌های رایج محاسبه گردد.

بنابراین با توجه به شکل ۱-۵۳ خط تولید خروجی DC با مدار تثبیت کننده ولتاژ یا رگولاتور تکمیل می‌گردد و می‌توان خروجی DC مناسب و قابل استفاده‌ای را در اختیار مصرف کننده قرار داد.

سوال (۱) - چگونه می‌توانیم ولتاژ خروجی رگولاتور را تغییر دهیم؟

سوال (۲) - چگونه می‌توانیم از این رگولاتور برای جریان‌های بیش‌تر استفاده کنیم؟

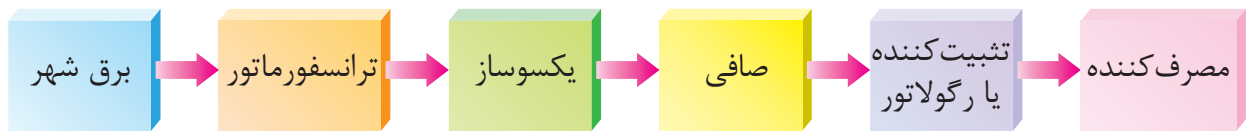
سوال (۳) - خلاصه عملیاتی که در این آزمایش انجام داده‌اید شرح دهید.

سوال (۴) - نتایج حاصل از این آزمایش را به‌طور خلاصه توضیح دهید.

- شرح تئوری و عملی آزمایش را در گزارش کار خود بنویسید.

۲. Reference (مبنا)

۱. Regulator (تثبیت کننده)



شکل ۵۳-۱- خط تولید تبدیل AC به DC

خروجی منفی می باشد و دو رقم بعدی که در شکل به صورت xx نشان داده شده است به ولتاژ خروجی آی سی اشاره می نماید. مثلاً آی سی 7812 یک آی سی رگولاتور تخت ثابت با خروجی مثبت ۱۲ ولت می باشد ولی 7905 یک آی سی تخت ثابت با خروجی منفی ۵ ولت می باشد.



شکل ۵۵-۱- آی سی رگولاتور قابلمه ای



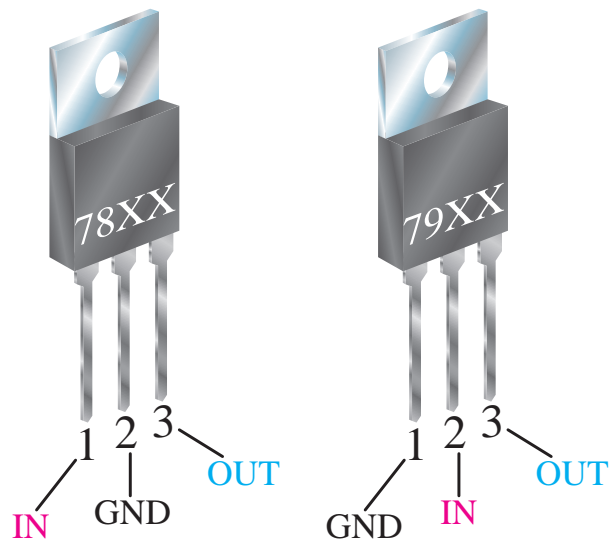
شکل ۵۶-۱- آی سی رگولاتور نوع DIP

پایه های ورودی و خروجی آی سی رگولاتور در شکل ۵۴-۱ مشخص گردیده است و با توجه به شکل ۵۷-۱ مشاهده می گردد که همواره یک پایه بین ورودی و خروجی مشترک می باشد. در مدار آی سی رگولاتور شکل ۵۷-۱- خروجی مثبت ۹ ولت را ارائه می گردد. در این شکل نوسانات ولتاژ ورودی بین ۱۲ تا ۳۵

## ۲-۱۷-۱ استفاده از آی سی های رگولاتور

با توجه به دشواری هایی که در خصوص طراحی تثبیت کننده کامل ولتاژ خروجی ذکر گردید تولید کنندگان قطعات الکترونیک، یک مدار کامل تثبیت کننده را درون جعبه ای جا داده و نام آی سی رگولاتور را برای آن در نظر گرفتند.

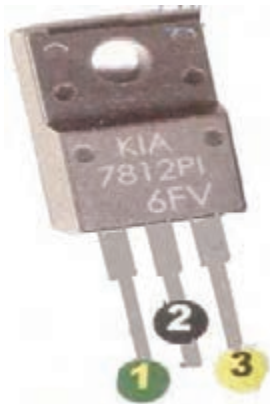
این آی سی های به صورت تخت (شکل ۵۴-۱)، قابلمه ای یا بدنه فلزی (شکل ۵۵-۱) و یا به صورت آی سی های متداول DIP (شکل ۵۶-۱) در دو نوع ثابت و متغیر به بازار ارائه گردید که در (شکل ۵۴-۱) نوع تخت ثابت آن مشاهده می گردد.



شکل ۵۴-۱- آی سی رگولاتور تخت ثابت

همان گونه که در شکل ۵۴-۱ مشاهده می گردد شماره این آی سی ها با عدد 78 و 79 آغاز می گردند که سری 78 مربوط به آی سی های رگولاتور با خروجی مثبت و سری 79 مربوط به آی سی های رگولاتور با

با شماره‌هایی مشخص گردیده‌اند که نام هر یک در زیر آمده است.

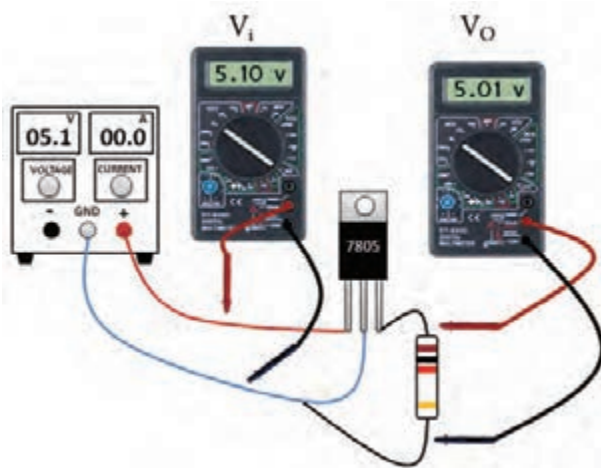


- ۱- ورودی IN
- ۲- مشترک GND
- ۳- خروجی OUT

شکل ۵۸-۱- پایه‌های آی‌سی رگولاتور ۱۲ ولت

در این آزمایش مشاهده خواهیم کرد که ولتاژ خروجی به‌غیر از زمانی که ولتاژ ورودی کم‌تر از ولتاژ آی‌سی رگولاتور می‌باشد همواره ثابت است.

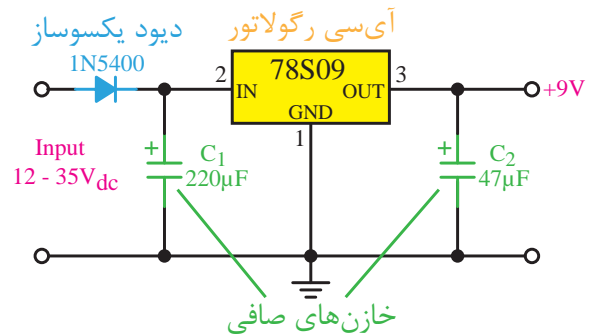
ولتاژ خروجی آی‌سی‌های رگولاتور از دو رقم سمت راست عدد چهار رقمی روی آی‌سی مشخص می‌گردد (7805).



شکل ۵۹-۱- مدار آی‌سی رگولاتور

ولت پیش‌بینی گردیده است و به منظور افزایش کیفیت خروجی و سلامت آی‌سی در ورودی و خروجی آی‌سی، خازن‌های صافی نیز به‌کار برده شده است.

آی‌سی‌های رگولاتور متغیر توسط یکی از پایه‌های آن که 'ADJ' نامیده می‌شود به‌وسیله یک مقاومت متغیر برای ولتاژهای مختلف قابل تنظیم می‌باشد. شماره این آی‌سی‌ها اغلب با حروف LM آغاز می‌گردد و در مدارات الکترونیک دارای کاربرد فراوانی می‌باشد.



شکل ۵۷-۱- مدار آی‌سی رگولاتور

### آزمایش شماره ۷

آزمایش مدار تثبیت ولتاژ با آی‌سی رگولاتور

زمان: ۱۵۰ دقیقه

هدف: مشاهده رفتار خروجی مدار تثبیت‌کننده ولتاژ با استفاده از آی‌سی رگولاتور تحت شرایطی که ولتاژ ورودی مدار در حال تغییرات باشد.

شرح آزمایش: همان‌گونه که در شکل ۵۹-۱ نشان داده شده است توسط ولت‌متر در ورودی تغییرات ولتاژ در ورودی و یک ولت‌متر تغییرات ولتاژ در خروجی را مشاهده خواهیم کرد. از طریق شکل ۵۸-۱ پایه‌های آی‌سی رگولاتور قابل مشاهده می‌باشد که پایه‌های آن

۱. ADJ: Adjustment



### تجهیزات و قطعات مورد نیاز آزمایش:

نام و مشخصات تجهیزات و قطعات	تعداد / مقدار
منبع تغذیه DC با ولتاژ صفر تا ۱۵ ولت ۱A	۱ دستگاه
مولتی متر دیجیتال	۲ دستگاه
سیم رابط با گیره سوسماری	۴ رشته
مقاومت 1KΩ	۱ عدد
آی سی رگولاتور 7805	۱ عدد

### مراحل اجرای آزمایش:

- ۱- وسایل مورد نیاز آزمایش را از انبار تحویل بگیرید.
  - ۲- مدار شکل ۵۹-۱ را ببندید.
  - ۳- منبع تغذیه را روشن کنید.
  - ۴- ولت مترها را بر روی اندازه گیری ولتاژ DC و اتوماتیک قرار دهید و آن‌ها را روشن کنید.
- ولتاژ ورودی را بر اساس  $V_i$  در جدول ۳-۱ تغییر داده و ولتاژ ولت متر خروجی را خوانده و به ازای ورودی مربوطه در ستون  $V_o$  یادداشت کنید.

جدول ۳-۱

ولتاژ خروجی $V_o$	ولتاژ ورودی $V_i$
	۴۷
	۵۷
	۶۷
	۷۷
	۸۷
	۹۷

۱۰۷	
۱۱۷	
۱۲۷	
۱۳۷	
۱۴۷	

### توجه:

- در طول مدت اندازه گیری برای خواندن مقدار ولتاژ  $V_i$  از ولت متر ورودی استفاده نمایید.
- برای استفاده از این مدار، ولتاژ ورودی مدار باید بیش تر از ولتاژ آی سی رگولاتور باشد.
- از این رگولاتور ولتاژ برای جریان های تا ۱A استفاده می گردد.
- از این رگولاتور برای مصرف کننده های با جریان متغیر نیز استفاده می شود.
- توان آی سی رگولاتور باید متناسب با توان مصرف کننده در نظر گرفته شود.
- مقاومت یک کیلو اهم به عنوان مصرف کننده در نظر گرفته شده است.

**سوال (۱)** - چگونه می توانیم ولتاژ خروجی رگولاتور را تغییر دهیم؟

**سوال (۲)** - چگونه می توانیم از این رگولاتور برای جریان های بیش تر استفاده کنیم؟

**سوال (۳)** - چگونه می توان از این آی سی رگولاتور خروجی متفاوت با مقداری که بر روی آن نوشته است به دست آورد؟

**سوال (۴)** - خلاصه عملیاتی که در این آزمایش انجام داده اید شرح دهید.





شکل ۶۱-۱- انواع دیود LED

یکی از کاربردهای جالب دیود LED در ساخت ماتریس‌های LED می‌باشد که توسط آن امکانات نوشتاری نیز فراهم گردیده است و اغلب برای معرفی به صورت تابلو و یا تبلیغات مورد استفاده قرار می‌گیرد. دیودهای نوری با توجه به شدت نور آن‌ها نیز از نظر قیمت متفاوت می‌باشند (شکل ۶۲-۱) و در نوع دیگری از آن‌ها نور ساطع شده مادون قرمز بوده و به‌طور کلی مرئی نیست که در چشم‌های الکترونیکی کاربرد دارند.



شکل ۶۲-۱- نور LED

برای استفاده از دیودهای LED باید آن‌ها را در بایاس موافق قرار داد. شکل ظاهری و پایه‌های این قطعه در شکل ۶۳-۱ نشان داده شده است. بنابراین برای راه‌اندازی آن‌ها لازم است پایه‌های کاتد (-) و آند (+) آن‌ها به منبع تغذیه DC صحیح متصل گردد تا بتوان نور آن را مشاهده نمود. در شکل ۶۳-۱ مشاهده می‌گردد

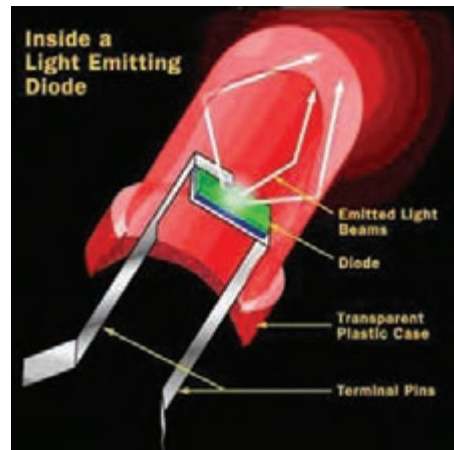
سوال (۵)- نتایج حاصل از این آزمایش را به‌طور خلاصه توضیح دهید.

- شرح تئوری و عملی آزمایش را در گزارش کار خود بنویسید.

- جدول ۳-۲ رابه گزارش کار خود انتقال دهید.

## ۱-۱۸ دیود نوری LED

این دیودها دارای همان اتصال P و N می‌باشند. ولی با این تفاوت که با قرار دادن آن‌ها در بایاس موافق توسط یک منبع DC در حدود ۲ولت می‌توان نور زیبایی را از آن مشاهده کرد. در ساختمان این دیودها از عناصری مانند فسفر، آرسنیک و گالیم استفاده می‌گردد که با ترکیب این عناصر می‌توان نورهای مختلفی مانند سبز قرمز و یا زرد را مشاهده نمود.

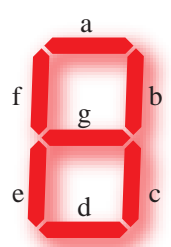


شکل ۶۰-۱- ساختمان دیود LED

جریان مصرفی این دیودها حدود ۲ تا ۲۰ میلی‌آمپر می‌باشد و به اشکال مختلفی مانند شکل ۶۱-۱ انواع این دیود را به‌صورت گرد، مربعی، مثلثی و نیم‌کره که با ابعاد مختلف ساخته می‌شود را نشان می‌دهد و با توجه به نور ساطع شده از آن کاربردهای مختلفی مانند نشان دهنده، هشدار دهنده و یا روشنایی دهنده را دارا می‌باشد.

عوض کردن پلاریته منبع نورها با رنگ های مختلف دریافت کرد. با استفاده از هفت دیود LED می توان اعداد را به صورت انگلیسی نمایش داد. همان گونه که در شکل ۱-۶۵ مشاهده می شود هر یک از این LEDها با نام های a تا g مشخص گردیده اند و با قرار گرفتن کنار هم اعداد صفر تا ۹ را نمایش می دهند. به این هفت قطعه سون سگمنت گفته می شود. در جدول نشان داده شده در شکل ۱-۶۵ می توانید LEDهایی را که لازم است برای نشان دادن هر یک از ارقام روشن شود مشاهده نمایید. با قراردادن چند سون سگمنت در کنار یکدیگر می توان اعداد دو، سه و یا چند رقمی را نمایش داد، هم چنین اگر محل قرار گرفتن LEDها را تغییر دهیم حروف لاتین را می توان نمایش داد.

Outputs from the 4026 counter and display driver IC							
Sequence	a	b	c	d	e	f	g
0	●	●	●	●	●	●	
1		●	●				
2	●	●		●	●		●
3	●		●	●		●	●
4	●	●	●	●	●		●
5	●		●	●	●	●	●
6	●	●	●	●	●	●	●
7	●	●					
8	●	●	●	●	●	●	●
9	●	●	●		●	●	●



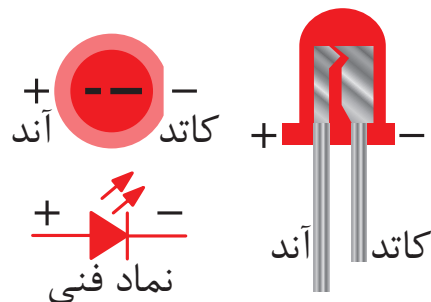
7-segment display

شکل ۱-۶۵ سون سگمنت

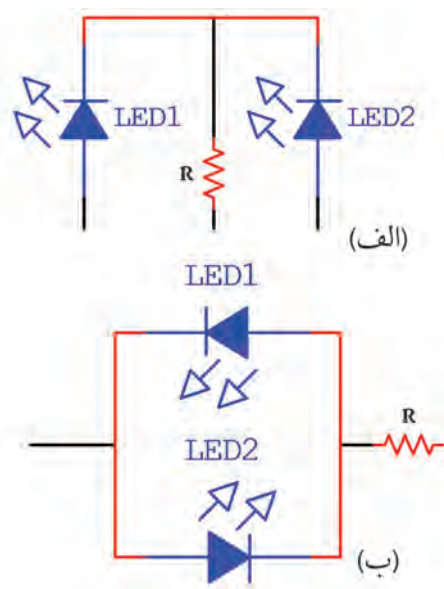


شکل ۱-۶۶ انواع سون سگمنت

که پایه آند نسبت به کاتد بلندتر می باشد و بر روی بدنه دیود کنار پایه کاتد برش پخمانندی به منظور تشخیص سریع پایه کاتد دیود پیش بینی شده است.



شکل ۱-۶۳ پایه های دیود LED



شکل ۱-۶۴ ساختن LEDهای دورنگ

علامت فنی این دیود نیز که در شکل ۱-۶۳ نشان داده شده است که برای نقشه های فنی مورد استفاده قرار می گیرد. با قرار دادن دو دیود در یک محفظه نیز می توان مطابق شکل ۱-۶۴ (الف) سه پایه خارج کرده و هر بار با تحریک LED ۱ یا LED ۲ دو نور با رنگ های مختلف ایجاد کرد یا در شکل ۱-۶۴ (ب) با اتصال دو دیود در جهت مخالف همدیگر با اتصال منبع DC و

## آزمون پایانی



- ۱- نیمه‌هادی‌های نوع P و N چگونه ساخته می‌شوند؟ شرح دهید.
- ۲- به منظور هدایت الکتریکی دیود باید پایه ..... نسبت به ..... دیود مثبت‌تر گردد.
- ۳- پتانسیل سد برای نیمه‌هادی‌های سیلیسیم ..... ولت و برای نیمه‌هادی‌های ژرمانیم ..... ولت می‌باشد.
- ۴- تفاوت دیود ایده‌آل و دیود غیر ایده‌آل را بیان کنید.
- ۵- کدامیک از دیودهای زیر در بایاس مخالف به کار می‌رود؟  
الف) دیود سیلیسیم      ب) دیود ژرمانیم      ج) دیود زنر      د) دیود LED
- ۶- در عملیات تشخیص پایه‌های دیود توسط مولتی‌مترهای عقربه‌ای سیم قرمز به ..... و سیم مشکی به ..... اشاره می‌نماید.
- ۷- در کدامیک از روش‌های یکسوسازی، نیم‌سیکل منفی در خروجی مثبت می‌شود؟  
الف) نیم موج      ب) تمام موج      ج) پل      د) روش‌های ب و ج
- ۸- در کدامیک از روش‌های یکسوسازی، باید حتماً از ترانس سه سر استفاده نمود؟  
الف) نیم موج      ب) تمام موج      ج) پل      د) روش‌های ب و ج
- ۹- وظیفه خازن صافی را شرح دهید.
- ۱۰- در به‌کارگیری خازن به عنوان صافی از چه نوع خازنی استفاده می‌گردد؟  
الف) ظرفیت کم      ب) ظرفیت متوسط      ج) ظرفیت بالا      د) از هر نوع خازنی که بتوان
- ۱۱- به منظور انتخاب دیود متناسب با کاربرد مورد نظر، جریان متوسط را تعریف کنید.
- ۱۲- اندازه دیودهای زنر بر چه مشخصه‌ای از دیود دلالت می‌کند؟
- ۱۳- اشکال استفاده از مدارات رگولاتور ساده با دیود زنر چیست؟
- ۱۴- دو رقم اول از سمت چپ در آی‌سی‌های رگولاتور به چه مشخصه‌ای اشاره می‌نماید؟
- ۱۵- دو رقم اول از سمت راست در آی‌سی‌های رگولاتور به چه مشخصه‌ای اشاره می‌نماید؟



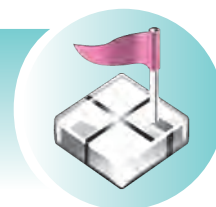
## ترانزیستور

### پیش آزمون



- ۱- تفاوت کار با اهم‌متر عقربه‌ای و دیجیتالی در تست دیود و یا ترانزیستور چیست؟
  - ۲- چند نوع ترانزیستور با توجه به شکل ظاهری آن‌ها می‌شناسید؟
  - ۳- ترانزیستور دارای چند پایه می‌باشد؟
- الف) ۲      ب) ۳      ج) ۴      د) ۵
- ۴- آیا می‌توان با استفاده از دیود، ترانزیستور ساخت؟
  - ۵- به چه دلیل بدنه برخی از قطعات نیمه‌هادی را فلزی می‌سازند؟
  - ۶- وجود سوراخ بر روی بدنه برخی از قطعات الکترونیک به چه منظوری پیش‌بینی شده است؟
  - ۷- ترانزیستورهای سیلیسیم دارای ..... ولت ولتاژ سد و ترانزیستورهای ژرمانیوم دارای ..... ولت ولتاژ سد می‌باشند.
- الف)  $0.5 - 2$       ب)  $0.2 - 0.7$       ج)  $0.7 - 0.2$       د)  $0.7 - 0.2$
- ۸- آیا هنرجویان می‌توانند در فضای آزمایشگاه هنرستان ترانزیستور بسازند؟
  - ۹- چرا در برخی از مدارات از اتصال چند ترانزیستور به دنبال یک‌دیگر استفاده می‌شود؟
  - ۱۰- جثه قطعات نیمه‌هادی مثل دیود و ترانزیستور به چه ویژگی قطعه اشاره می‌نماید؟
  - ۱۱- چند دستگاه که در آن‌ها فکر می‌کنید ترانزیستور به کار رفته است نام ببرید؟
  - ۱۲- برای استخراج اطلاعات فنی یک دیود یا ترانزیستور از چه منابعی می‌توانیم استفاده نماییم؟
  - ۱۳- کدام یک از بخش‌های زیر در قطعات نیمه‌هادی بیش‌ترین ابعاد را دارد؟
- الف) نیمه‌هادی‌های به کار رفته در آن      ب) بدنه عایق آن‌ها
- ۱۴- آیا در مدارهای فرمان در برق صنعتی، ترانزیستور به کار رفته است؟

هدف کلی:  
توانایی شناخت و بررسی عملکرد ترانزیستور



هدف‌های رفتاری

پس از پایان این فصل از هنرجو انتظار می‌رود:

- ۱- ساختمان ترانزیستور را تشریح کند و نمادهای مداری آن را تشخیص دهد.
- ۲- طرز کار ترانزیستور را شرح دهد.
- ۳- کاربردهای ترانزیستور را شرح دهد.
- ۴- نوع ترانزیستور و پایه‌های آن را به صورت عملی نشان دهد.
- ۵- نتیجه تغییرات جریان بیس بر جریان کلکتور را توضیح داده به صورت عملی نشان دهد.
- ۶- عملکرد ترانزیستور به عنوان کلید را به صورت عملی نشان دهد.

## مدت زمان آموزش (ساعت)



زمان کل	زمان عملی	زمان تئوری
۱۵	۹	۶

### مقدمه

پس از ساخت نیمه‌هادی‌ها، تغییرات اساسی در علم الکترونیک به‌وجود آمد... به گونه‌ای که طراحان آن توانستند ضمن کوچک کردن حجم مدارها، تلفات انرژی را کاهش دهند. این در حالی بود که از آن پس مدارات دارای کارایی و توانایی بیش‌تری در صنعت شدند.

همان‌گونه که ساختمان دیودها که از پیوند نیمه‌هادی‌های P و N به‌وجود آمده بود، قطعه‌ی دیگری نیز بنام ترانزیستور ساخته شد که در آن هم از پیوندهای مذکور استفاده شده بود. ولی این قطعه توانست قابلیت‌های بیش‌تری را در اختیار علم الکترونیک و برق قرار دهد.

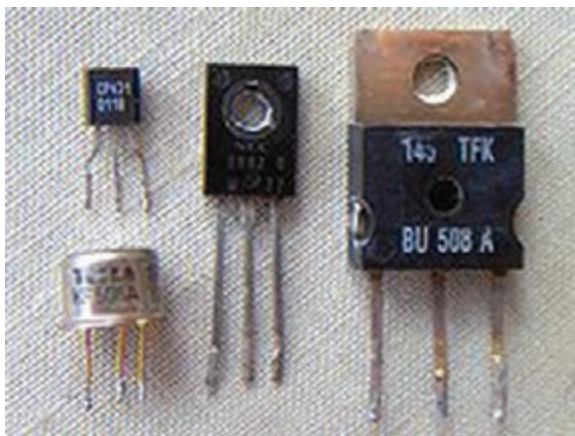
با استفاده از این قطعه متخصصان توانستند به‌صورت یک کلید، مسیر جریانی را قطع یا وصل نمایند و شرایطی را به‌وجود آورند که با به‌کارگیری این قطعه یک کلید الکترونیکی داشته باشند. ولی طراحان این قطعه کاربرد دیگری را نیز در این قطعه میسر ساختند و آن تقویت جریان‌های ضعیف متناوب می‌باشد. این کاربرد منجر به آن گردید که این قطعه برای مدارات مختلف تقویت کننده مورد استفاده قرار گیرد.

این قطعه در کارخانه‌های تولید نیمه‌هادی‌ها تحت شرایطی بسیار دقیق، حساس و آزمایشگاهی ساخته می‌شود و در اغلب شرایط برای ساخت آن لازم است سازندگان از ربات‌های مخصوص استفاده نمایند.

با توسعه ساخت ترانزیستور، متخصصین توانستند با کنار یک‌دیگر قراردادن تعداد زیادی از این ترانزیستورها

قطعه جدیدتری به نام IC<sup>۱</sup> را به‌وجود آورند. در فصل بعدی خواهید دید که چگونه با استفاده از نیمه‌هادی‌های P و N قطعات دیگری که به قطعات الکترونیک صنعتی شهرت دارند ساخته شده است.

در این فصل شما ضمن آشنا شدن با شکل ظاهری و ساختمان ترانزیستور، نسبت به کاربردهای آن نیز آشنا خواهید شد و یاد خواهید گرفت که چگونه می‌توانید با استفاده از یک آزمایش ساده از سلامت ترانزیستور اطمینان حاصل کنید و پایه‌های آن را از یک‌دیگر تشخیص دهید.

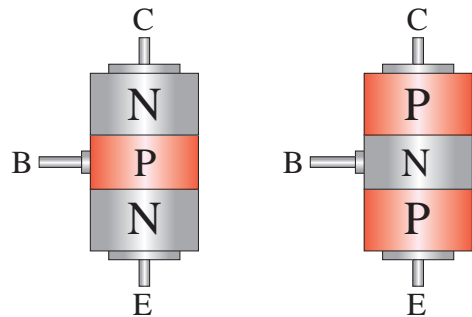


شکل ۱-۲- چند نمونه ترانزیستور

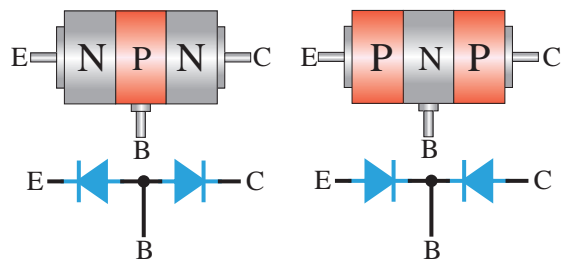
## ۲-۱ آشنایی با ساختمان و نماد مداری ترانزیستور

### ۲-۱-۱ ساختمان دیودی ترانزیستور

همان گونه که در مقدمه این فصل ذکر گردید برای ساخت قطعه‌ای به نام ترانزیستورهای BJT لازم است از اتصال نیمه‌هادی‌های N و P استفاده گردد. ولی این بار به جای اتصال دو نیمه‌هادی از سه نیمه‌هادی استفاده می‌شود. همان گونه که در شکل ۲-۲ نشان داده شده است، بنابراین در چیدن نیمه‌هادی‌ها کنار هم دو ترکیب به وجود می‌آید این ترکیب به صورت NPN و یا PNP می‌باشد. مشاهده می‌گردد که در هر دو حالت از هر یک از نیمه‌هادی‌ها یک پایه خارج می‌شود و این باعث خواهد شد ترانزیستورها دارای سه پایه باشد.



شکل ۲-۲-۲- حالت‌های قرار گرفتن نیمه‌هادی‌ها



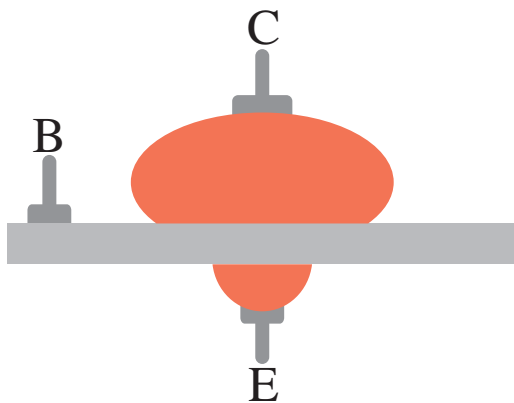
شکل ۲-۳-۲- معادل دیودی نیمه‌هادی‌ها

همان گونه که در شکل ۲-۳ نشان داده شده است، در دو ترکیب‌های به وجود آمده، دو دیود به چشم

می‌خورد، که در جهت‌های قرینه یک‌دیگر قرار گرفته‌اند و می‌توانند در بایاس موافق یا مخالف قرار گیرند و به راحتی می‌توان هر دو دیود را با استفاده از یک دستگاه مولتی‌متر آزمایش نمود و حتی پایه‌های کاتد و آند آن‌ها را شناسایی کرد.

### ۲-۱-۲ پایه‌های ترانزیستور

با توجه به این که هدف از ساخت ترانزیستور عملکرد دیگری به غیر از دیود بوده است در اتصال نیمه‌هادی‌های مربوطه از تکنیک دیگری استفاده می‌شود، به این گونه که مانند شکل ۲-۴ سطح تماس یکی از نیمه‌هادی‌ها را با پایه مشترکشان بیش‌تر از دیگری در نظر می‌گیرند. بنابراین پایه‌ای که بین دو نیمه‌هادی مشترک می‌باشد بیس (Base) است که با حرف B و پایه‌ای که سطح تماس بیش‌تری دارد کلکتور (Collector) است که با حرف C و پایه‌ای که سطح تماس کم‌تری دارد امیتر (Emitter) است که با حرف E نشان داده می‌شود.



شکل ۲-۴-۲- نام‌گذاری پایه‌های ترانزیستور

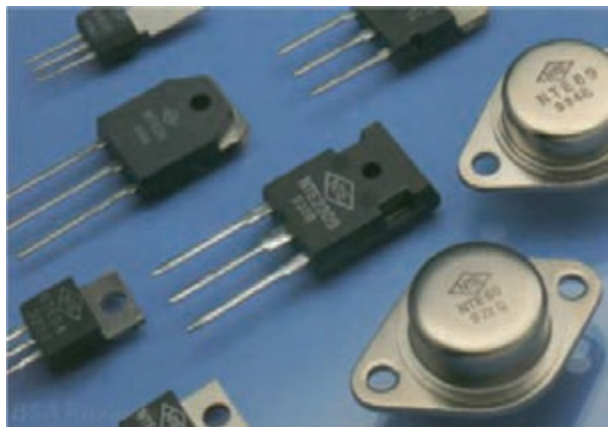
خاطر نشان می‌گردد که نیمه‌هادی کلکتور دارای بیش‌ترین ابعاد و لایه بیس دارای کم‌ترین ابعاد می‌باشد و علاوه بر آن لایه بیس نیز دارای کم‌ترین ناخالصی و لایه امیتر دارای بیش‌ترین ناخالصی می‌باشد.



سد برای سیلیسیم ۰/۷ ولت و برای ژرمانیم ۰/۲ ولت می‌تواند می‌باشد و این نکته را در مدارات نیز باید در نظر گرفت.

### ۲-۱-۳ شکل ظاهری ترانزیستور و پایه‌های آن

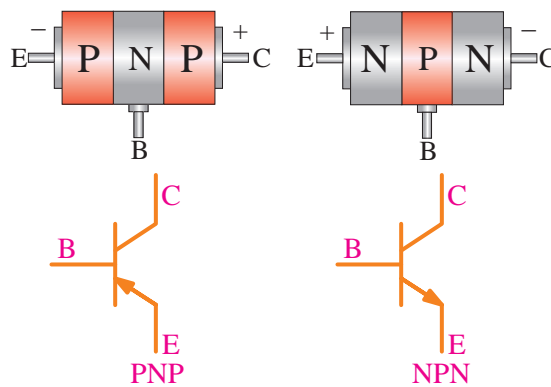
ویژگی که ترانزیستورها را از یکدیگر متمایز ساخته است تحمل فرکانس و توان در آن‌ها می‌باشد. این امر در شکل ظاهری آن‌ها و نحوه قرار گرفتن آن‌ها در مدار تاثیر می‌گذارد، و جثه آن نیز حاکی از این کاربرد نیز می‌باشد. در شکل ۲-۶ می‌توانید چند نمونه از ترانزیستورهایی که برای توان‌های بالای صنعتی مورد استفاده قرار می‌گیرند را مشاهده نمایید. در این شکل سوراخ‌های روی ترانزیستور به منظور پیچ شدن به سطحی فلزی در نظر گرفته شده است. تماس ترانزیستورها به سطوح فلزی بزرگ‌تر یا هیت‌سینک<sup>۱</sup> باعث خنک شدن آن‌ها در حین کار می‌گردد.



شکل ۲-۶- ترانزیستورهای پر قدرت

ولی در شکل ۲-۷ ترانزیستورهایی که فقط برای کاربردهای معمولی و فرکانس‌های بالا ساخته می‌شود نشان داده شده است که در مدارهای مورد استفاده در برق صنعتی کم‌تر کاربرد دارد.

با نامگذاری پایه‌ها و حالت قرار گرفتن نیمه‌هادی‌های به‌کار رفته در آن به دو حالت PNP و یا NPN برای هر یک، نماد فنی خاصی در نظر گرفته می‌شود و بر این اساس در نقشه‌های مدارات الکترونیک از آن‌ها استفاده می‌گردد. این نمادها در شکل ۲-۵ نشان داده شده است.



شکل ۲-۵- نماد ترانزیستور

بین پایه‌های ترانزیستور مقاومت‌های متفاوتی وجود دارد که توسط دستگاه مولتی‌متر قابل اندازه‌گیری می‌باشد و مقدار این مقاومت در تشخیص پایه‌ها به ما کمک می‌کند. برای این منظور اگر مولتی‌متر را در وضعیت تست دیود قرار دهیم مشاهده خواهیم کرد دیود به‌وجود آمده، بین بیس و امیتر مقاومت بیشتری را نسبت به دیود به‌وجود آمده بین بیس و کلکتور در بایاس موافق دارد. (جدول ۲-۱)

جدول ۲-۱- مقاومت بین پایه‌های ترانزیستور

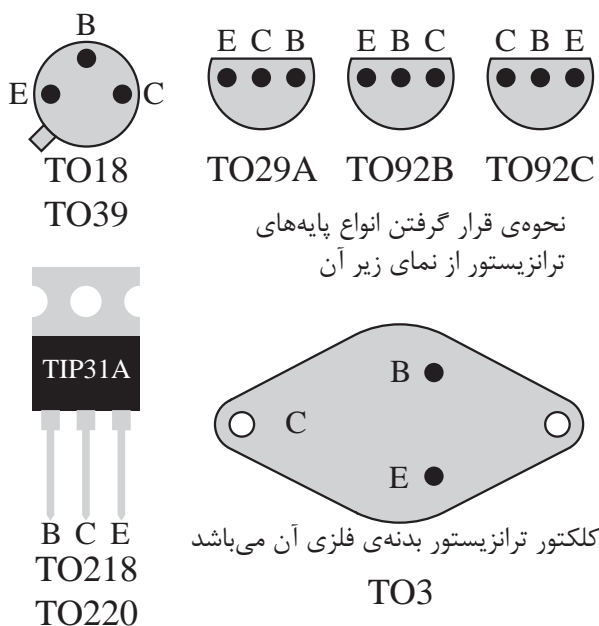
مقدار مقاومت	نام پیوند
مقاومت بیش‌تر	بیس - امیتر
مقاومت کم‌تر	بیس - کلکتور

به دلیل آن که ترانزیستورها از نیمه‌هادی‌های سیلیسیوم و یا ژرمانیم ساخته می‌شوند بنابراین ولتاژ

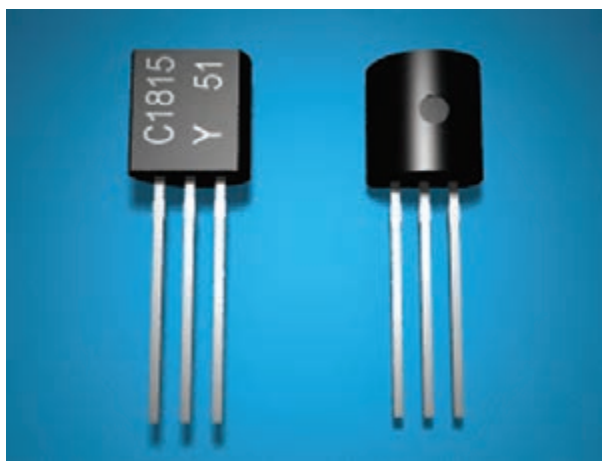
۱. Heatsync (سطوح فلزی انتقال دهنده حرارت)

وضعیت قرارگرفتن پایه‌های بیس، کلکتور و امیتر ترانزیستور نسبت به یکدیگر بر روی بردهای الکترونیک متفاوت است و کارخانه‌های سازنده به شکل‌های مختلف اقدام به ساخت آن‌ها می‌نمایند، به گونه‌ای که گاهی بیس می‌تواند وسط و یا کنار باشد.

در ترانزیستورهای صنعتی توان بالا که به ترانزیستورهای قدرت مشهورند اغلب پایه کلکتور بدنه فلزی ترانزیستور می‌باشد. شکل ۹-۲ انواع مختلف ترانزیستورها را از نظر نحوه قرارگیری پایه آن‌ها به گونه‌ای که از زیر به آن نگاه می‌شود را نشان می‌دهد. در این شکل به کار بردن نام‌های TO18-TO39-TO218-TO220-TO3 به مدل‌های متداول ترانزیستورهای دارای توان بالا اشاره می‌نماید.



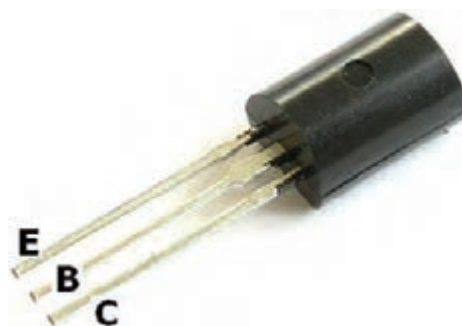
شکل ۹-۲- انواع پایه‌های ترانزیستور



شکل ۷-۲- ترانزیستور فرکانس بالا

اطلاعات مربوط به ترانزیستورها را متناسب با مورد استفاده کاربران می‌توان از کتاب‌های دیتا بوک<sup>۱</sup> استخراج نمود. در این کتاب‌ها مشخصات فنی ترانزیستورها در جداول مربوطه قابل مشاهده می‌باشد و در صورت نیاز می‌توان با دیدن شکل و ابعاد ترانزیستورها در این کتاب‌ها، معادل مورد نظر را یافته و در مدار مربوطه به کار برد.

به غیر از شکل ظاهری ترانزیستور یکی از مشخصات دیگری که می‌توان از دیتا بوک‌های ترانزیستور استخراج نمود ابعاد ترانزیستور مورد نظر می‌باشد، که برای طراحان بردهای الکترونیک فضای مورد نیاز برای قرار گرفتن آن‌ها بر روی برد الکترونیک اطلاعات قابل توجهی می‌باشد.



شکل ۸-۲- پایه‌های ترانزیستور



## آزمایش شماره ۱



زمان: ۹۰ دقیقه

### - آزمایش ترانزیستور و تشخیص پایه‌های آن

#### - تشخیص نوع ترانزیستور

هدف از آزمایش: تشخیص PNP و یا NPN بودن ترانزیستور.

شرح آزمایش: در این آزمایش تصمیم داریم بتوانیم با در اختیار داشتن دو نوع ترانزیستور، نوع آن‌ها را از نظر PNP و NPN بودن آن‌ها تشخیص دهیم و صحت این تشخیص را حتی می‌توانیم با استفاده از Data Book تایید نماییم.

این آزمایش می‌تواند با استفاده از مولتی‌مترهای عقربه‌ای و دیجیتالی صورت پذیرد. ولی در این آزمایش ما فقط از مولتی‌متر دیجیتالی استفاده می‌نماییم ولی خاطر نشان می‌گردد، در صورت استفاده از مولتی‌متر عقربه‌ای باید رنگ سیم‌ها را از نظر مثبت و منفی برعکس در نظر بگیریم.

#### تجهیزات و قطعات مورد نیاز:

#### جدول ۲-۲- تجهیزات مورد نیاز آزمایش شماره ۱

نام و مشخصات تجهیزات و قطعات	تعداد / مقدار
مولتی‌متر دیجیتال	۱ دستگاه
سیم رابط با گیره سوسماری	۲ رشته
ترانزیستور 2SA950	۱ عدد
ترانزیستور BC107	۱ عدد

#### مراحل اجرای آزمایش:

۱- ترانزیستور 2SA950 و مولتی‌متر و سیم‌های رابط را تحویل بگیرید.

۲- مولتی‌متر را در حالت تست دیود قرار دهید.

۳- سیم‌های رابط را مطابق شکل ۱۰-۲-الف به پایه‌های ترانزیستور 2SA950 وصل کنید.

۴- مقدار خوانده شده از روی مولتی‌متر را یادداشت نمایید.

۵- سیم‌های رابط را بار دیگر مطابق شکل ۱۰-۲-ب به پایه‌های ترانزیستور 2SA950 متصل نمایید.

۶- مقدار خوانده شده را یادداشت نمایید.

۷- بار دیگر سیم‌های رابط را مطابق شکل‌های ۱۰-۲-ج و ۱۰-۲-د به پایه ترانزیستور 2SA950 متصل نمایید.

۸- نتایج مرحله قبل را یادداشت نمایید.

۹- کلیه مراحل این آزمایش را برای ترانزیستور BC107 تکرار نمایید و نتایج را یادداشت کنید.

اگر مولتی‌متر شما علامت OL و یا مقاومتی زیاد را نشان داد یعنی دیود مورد آزمایش شما در بایاس مخالف می‌باشد.

اگر مولتی‌متر شما علامت 0.60 و یا مقاومتی کم را نشان داد یعنی دیود مورد آزمایش شما در بایاس موافق می‌باشد.

۱۰- این آزمایش را برای چند ترانزیستور دیگر به دل خواه انجام دهید.

۱۱- نتایج به دست آمده را در مورد پایه‌های ترانزیستور با Data Book مقایسه نمایید.



شکل ۱۰-۲-ج



شکل ۱۰-۲-الف



شکل ۱۰-۲-د



شکل ۱۰-۲-ب

PNP می‌باشد؟

سوال (۴) - اگر هیچ یک از شرایط PNP و NPN تشخیص داده نشد آیا به این معنی می‌باشد که ترانزیستور سوخته است؟

سوال (۵) - خلاصه عملیاتی که در این آزمایش انجام داده‌اید شرح دهید و در دفتر گزارش کار عملی خود بنویسید.

سوال (۱) - ترانزیستور 2SA950 در کدام یک از وضعیت‌های شکل‌های (الف)، (ب)، (ج) و (د) در بایاس موافق قرار گرفته است؟

سوال (۲) - ترانزیستور BC107 تحت شرایط اشکال الف و ب در بایاس موافق قرار گرفته است و یا تحت شرایط اشکال ج و د؟

سوال (۳) - کدام یک از ترانزیستورها NPN و کدام یک

سوال (۶) - نتایج حاصل از این آزمایش را به طور خلاصه توضیح دهید.

سوال (۷) - نتایج به دست آمده در مراحل ۴ و ۶ و ۸ را به دفتر گزارش کار خود منتقل نمایید.



## آزمایش شماره ۲



زمان: ۹۰ دقیقه

### - تشخیص پایه‌های ترانزیستور

هدف از آزمایش: تشخیص نام پایه‌های ترانزیستور (بیس، امیتر و کلکتور).

شرح آزمایش: در این آزمایش تصمیم داریم با در اختیار داشتن دو نوع ترانزیستور، نام پایه‌های آن‌ها را تشخیص داده و صحت این تشخیص را با استفاده از Data Book تایید نماییم.

تجهیزات و قطعات مورد نیاز آزمایش:

جدول ۲-۳- تجهیزات مورد نیاز آزمایش شماره ۲

نام و مشخصات تجهیزات و قطعات	تعداد / مقدار
مولتی‌متر دیجیتال	۱ دستگاه
سیم رابط با گیره سوسماری	۲ رشته
ترانزیستور 2SA950	۱ عدد
ترانزیستور BC107	۱ عدد
دیتا بوک	۲ جلد

مراحل اجرای آزمایش:

۱- ترانزیستور 2SA950 و مولتی‌متر و سیم‌های رابط را تحویل بگیرید.

۲- مولتی‌متر را در حالت تست دیود قرار دهید.

۳- بدون آنکه دست‌های شما به قسمت فلزی سر سیم‌های رابط و یا پایه‌های ترانزیستور تماس پیدا کند، سیم‌های رابط را مطابق شکل ۱۱-۲-الف به پایه‌های ترانزیستور 2SA950 وصل کنید.

۴- مقدار خوانده شده از روی مولتی‌متر را بر اساس شماره پایه‌های ترانزیستور در شکل ۱۱-۲-الف در جدول ۲-۴ یادداشت نمایید.

۵- سیم‌های رابط را بار دیگر مطابق شکل ۱۱-۲-ب به پایه‌های ترانزیستور 2SA950 متصل نمایید.

۶- مقدار خوانده شده از روی مولتی‌متر را بر اساس شماره پایه‌های ترانزیستور در شکل ۱۱-۲-ب در جدول ۲-۴ یادداشت نمایید.

۷- این بار آزمایش را بدون آن که دست‌های شما به قسمت فلزی سر سیم‌های رابط و یا پایه‌های ترانزیستور تماس پیدا کند بر روی ترانزیستور BC107 به ترتیب مانند شکل‌های ۱۱-۲-ج و ۱۱-۲-د انجام دهید.

۸- مقدار خوانده شده از روی مولتی‌متر را بر اساس شماره پایه‌های ترانزیستور در شکل ۱۱-۲-ج و ۱۱-۲-د در جدول ۲-۴ یادداشت نمایید.

۹- این آزمایش را برای ۱۰ ترانزیستور دیگر NPN و PNP نیز تکرار کنید و جدول ۲-۴ را ادامه دهید.

۱۰- شکل هر ترانزیستور را در کنار ردیف مربوط به خود در کنار جدول رسم کنید.

۱۱- نتایج به دست آمده را با Data Book مقایسه نمایید.



جدول ۴-۲- تشخیص پایه‌های ترانزیستور

ردیف	نام ترانزیستور	مقاومت بین پایه‌های ۲ و ۳	مقاومت بین پایه‌های ۱ و ۳	نام پایه‌ها
۱	2SA950			۱=
				۲=
				۳=
۲	BC107			۱=
				۲=
				۳=



شکل ۱۱-۲-ج



شکل ۱۱-۲-د



شکل ۱۱-۲-الف



شکل ۱۱-۲-ب

سوال (۱) - بر اساس مقاومت به دست آمده برای هر حالت به گونه‌ای که یکی کم‌تر از دیگری است می‌توانید نام پایه‌های مربوطه را که با نام‌های بیس، کلکتور و امیتر نامیده می‌شوند در جدول ۵-۲ جایگزین نمایید؟

سوال (۲) - به چه دلیل مقاومت بین پایه مشترک نسبت به دو پایه دیگر متفاوت است؟

سوال (۳) - نتایج حاصل از این آزمایش را به طور خلاصه توضیح دهید.

سوال (۴) - خلاصه عملیاتی که در این آزمایش انجام

الف- دیودهای آمیتر-بیس در بایاس موافق و کلکتور-بیس در بایاس مخالف.

ب- دیودهای آمیتر-بیس در بایاس مخالف و کلکتور-بیس در بایاس مخالف.

ج- دیودهای آمیتر-بیس در بایاس موافق و کلکتور-بیس در بایاس موافق.

داده‌اید شرح دهید و در دفتر گزارش کار عملی خود بنویسید.

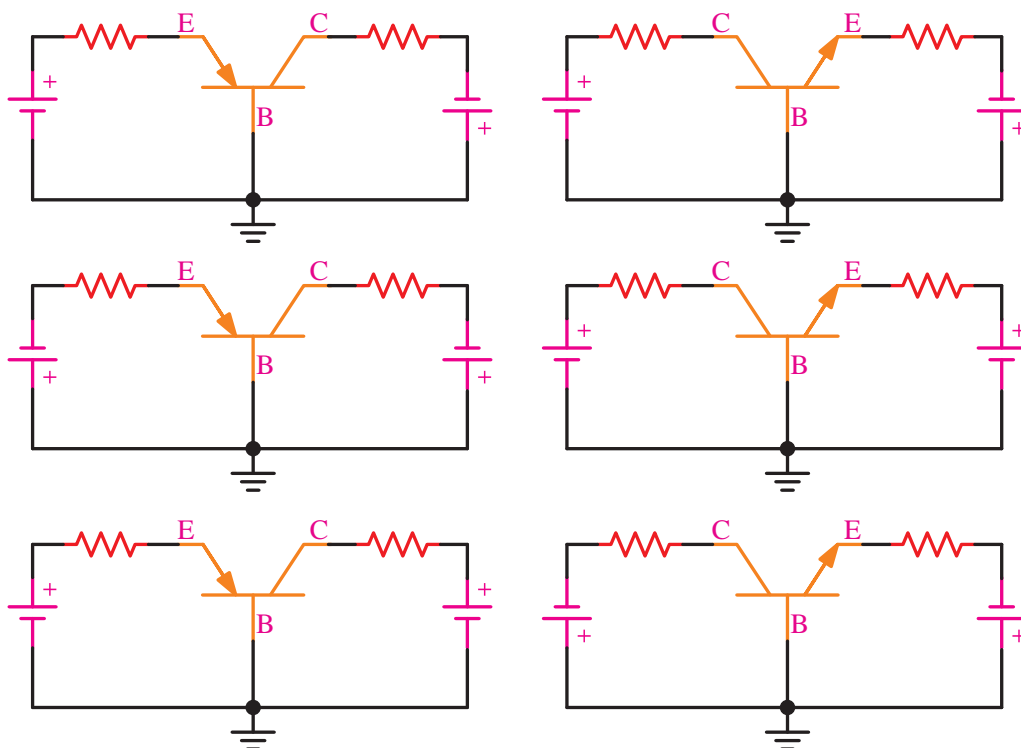
سوال (۵)- جدول کامل شده ۲-۴ را به دفتر گزارش کار خود انتقال دهید.

## ۲-۲ طرز کار ترانزیستور

### ۲-۲-۱ بایاس ترانزیستور

به‌طور کلی برای راه اندازی تمامی قطعات الکترونیکی لازم است شرایط اولیه‌ای برای آن‌ها پیش‌بینی گردد و ترانزیستورها نیز از این قاعده مستثنی نیستند. مهم‌ترین شرایط اولیه‌ای که باید برای عملکرد ترانزیستور فراهم گردد، تامین ولتاژ DC تغذیه مورد نیاز آن می‌باشد که به آن بایاس کردن ترانزیستور گویند.

به منظور اعمال ولتاژ DC به ترانزیستور مانند شکل ۲-۱۲ تنها سه روش کلی به کار گرفته می‌شود:



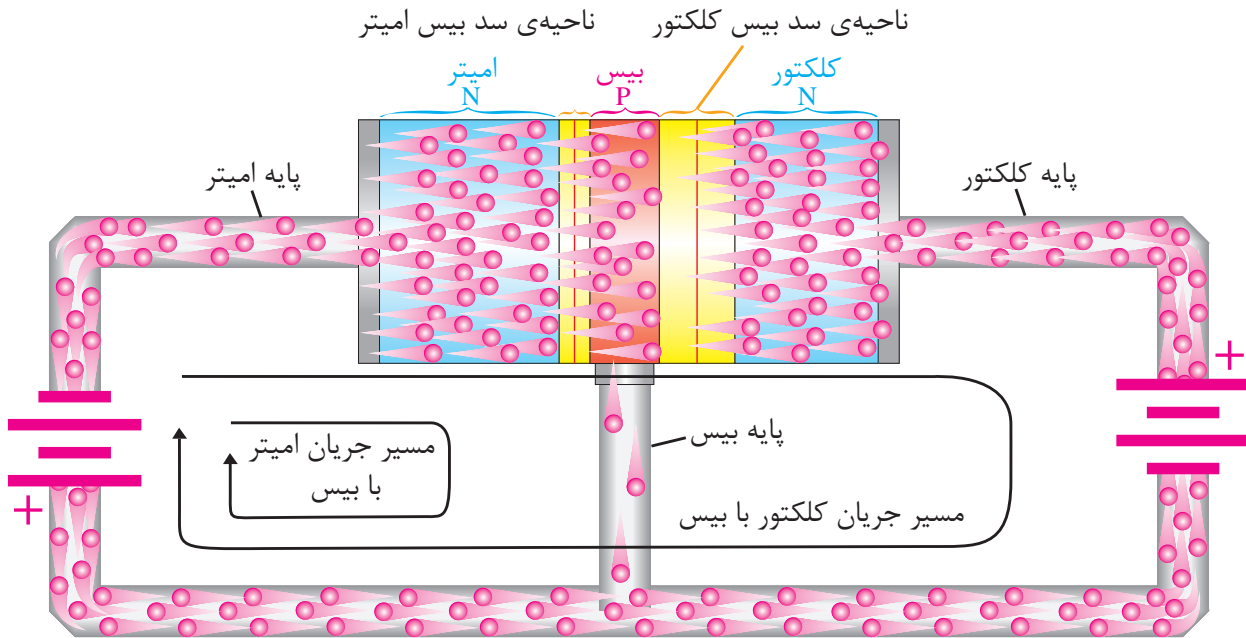
شکل ۲-۱۲- انواع اتصال تغذیه DC به ترانزیستور



### ۲-۲-۲ عملکرد ترانزیستور پس از بایاس

همان‌طور که در شکل ۲-۱۳ مشاهده می‌کنید، همانند وضعیت الف در شکل ۲-۱۲ امیتر بیس در بایاس موافق و کلکتور بیس در بایاس مخالف قرار

گرفته است. در این حالت چون امیتر، بیس در بایاس موافق قرار گرفته است، عرض ناحیه سد آن کاهش یافته و به دلیل در بایاس مخالف قرار گرفتن کلکتور، بیس عرض ناحیه سد افزایش یافته است.



شکل ۲-۱۳- مسیر حرکت الکترون‌ها در ترانزیستور

بنابراین همان‌گونه که در شکل نشان داده شده است چون امیتر به قطب منفی منبع DC متصل است الکترون‌ها به سمت بیس رانده خواهند شد. ولی چون ناخالصی بیس بسیار اندک می‌باشد و ضخامت آن نیز بسیار کم می‌باشد، الکترون‌های کمی جذب این پایه می‌شود و این الکترون‌ها که بطور کم در مسیر پایه بیس نشان داده شده است با حفره‌های قطب مثبت منبع ترکیب می‌شوند. این ترکیب هم به علت کم بودن ناخالصی بیس بسیار ناچیز خواهد بود. ولی در مسیر پایه کلکتور مشاهده می‌گردد عمدتاً ۹۵ درصد الکترون‌های موجود تحت جاذبه شدید قطب مثبت قرار خواهند گرفت و این الکترون‌ها با نفوذ به ناحیه کلکتور جذب قطب مثبت منبع که به کلکتور بیس متصل گردیده است خواهد شد و به‌طور کلی جریان شدیدی

را در مسیر کلکتور و امیتر به‌وجود خواهد آورد.

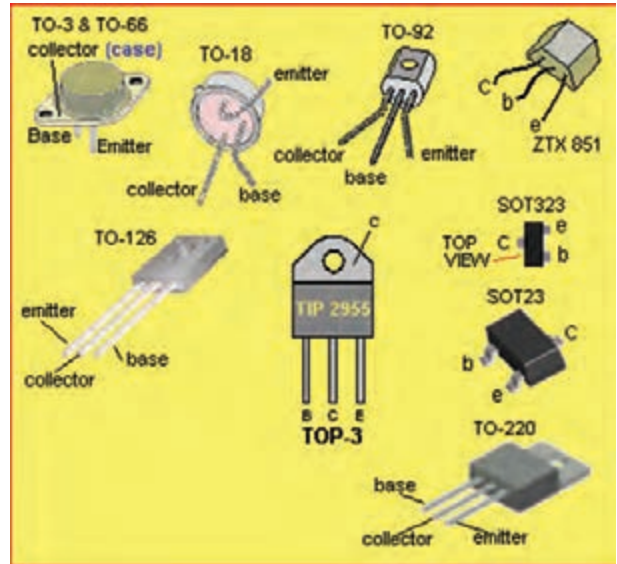
به‌طور کلی با وجود جریان اندک امیتر بیس و جریان زیاد کلکتور، جریان کلی به‌وجود آمده در امیتر از حاصل جمع این دو جریان حاصل خواهد شد، یعنی این‌که:

$$I_E = I_B + I_C$$

### ۲-۳ کاربردهای ترانزیستور

با توجه به دستگاه‌های الکترونیکی پیرامون خود نمی‌توانیم دستگاهی را بدون استفاده از ترانزیستور بیابیم. به‌گونه‌ای که در هر یک با در نظر گرفتن مشخصات فنی و ظاهری نمونه‌ای از آن به‌کار رفته است. دستگاه‌هایی مانند رادیو، تلویزیون، سیستم‌های

پخش CD، دزدگیرها و کلیه سیستم‌های حفاظتی و آمپلی‌فایرها<sup>۱</sup> و حتی در مدارهای فرمان صنعتی و PLC<sup>۲</sup> استفاده از این قطعه مفید بی‌بهره نیستند.



شکل ۱۴-۲- انواع ترانزیستور

کوچک را به سیگنال‌های بزرگ‌تر به عهده دارد.  
ب- استفاده از ترانزیستور به عنوان کلید، که قادر خواهد بود به صورت الکترونیکی مسیر جریان را باز یا بسته نماید.

لازم به ذکر است برای باز یا بسته نمودن یک مسیر الکتریکی باید ترانزیستور مربوطه توسط یک رله و یا کانتاکتور و یا قطعات الکترونیک صنعتی تقویت شود چرا که طراحان در کاربردهای ترانزیستور هرگز آن را به طور مستقیم در مسیر جریان‌های بالای AC قرار نمی‌دهند.

### ترانزیستور به عنوان تقویت‌کننده:

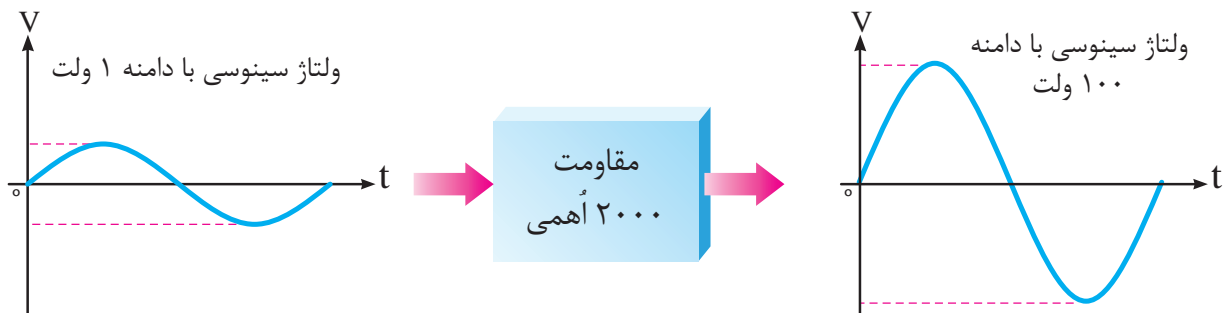
اگر ترانزیستورها به عنوان تقویت‌کننده به کار گرفته شوند، توانایی آن را خواهند داشت که جریان‌های ضعیف را تقویت کرده و خروجی را در اختیار مدارهای دیگر قرار می‌دهد. این شرایط کاری، وضعیت فعال ترانزیستور نیز نامیده می‌گردد.

با توجه به شکل ۱۵-۲، در بررسی عملکرد ترانزیستور به عنوان تقویت‌کننده می‌توان این گونه توضیح داد که اگر جریان سینوسی با دامنه ۱ ولت و جریان ۵۰ میلی‌آمپر به یک مقاومت  $2000 \Omega$  اعمال گردد، طبق قانون اهم از حاصل ضرب جریان ۵۰ میلی‌آمپر و مقاومت  $2000 \Omega$  ولتاژ ۱۰۰ ولت به دست خواهد آمد که همان گونه که

اگر به عملکرد ترانزیستور در دستگاه‌های نامبرده و دستگاه‌های دیگری که سراغ داریم دقت نماییم، متوجه طبقه‌بندی قابل توجهی می‌شویم که کاربردهای ترانزیستور را به دو دسته کلی تقسیم نموده است:  
الف- استفاده از ترانزیستور به عنوان تقویت‌کننده، که همان گونه که از نام آن بر می‌آید وظیفه تقویت سیگنال‌های

$$A_V = \frac{100V}{1V} = 100$$

مشاهده می‌نمایید، این ولتاژ ۱۰۰ برابر ولتاژ اعمال گردیده به مقاومت مربوطه می‌باشد.



شکل ۱۵-۲- تقویت ولتاژ سینوسی

۲. کنترل‌کننده‌های قابل برنامه‌ریزی

۱. تقویت‌کننده‌های صوتی

بایاس شده قسمت اعظم این جریان از کلکتور عبور خواهد کرد. بنابراین جریان خروجی مدار که در مسیر کلکتور می باشد، و به منظور محاسبه ولتاژ خروجی باید جریان خروجی را در مقاومت خروجی ضرب نماییم که مقدار  $V = 8.3 \text{mA} \times 1\text{K}\Omega = 8.3\text{V}$  به دست خواهد آمد.

$$V = 8.3\text{mA} \times 1\text{K}\Omega = 8.3\text{V}$$

می توانیم بگوییم در این مدار مانند فرضیه شکل ۱۵-۲ ترانزیستور نقش مقاومت را در این رابطه دارد. یعنی این که در این حالت ترانزیستور وظیفه دارد جریان تولید شده از یک مدار را به مدار دیگری که دارای مقاومت بیش تری است، انتقال دهد تا بتواند عمل تقویت به همان گونه که قبلاً محاسبه گردید انجام پذیرد.

$$A_v = \frac{\text{دامنه‌ی سیگنال خروجی}}{\text{دامنه‌ی سیگنال ورودی}} = \frac{8.3\text{V}}{1} = 8.3 \text{ (میزان تقویت)}$$

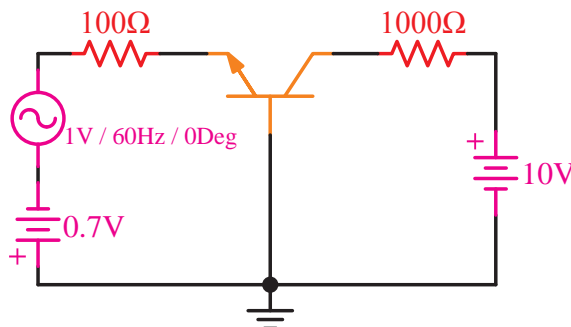
نتیجه:

با توجه به این که ولتاژ ورودی تنها ۱ ولت بوده است مشاهده گردید افت ولتاژ خروجی  $8.3$  ولت به دست آمد و این نشان دهنده عمل تقویت در مدار ترانزیستوری مربوطه می باشد. در رابطه روبرو با تقسیم دامنه‌ی خروجی به دامنه‌ی ورودی ضریب تقویت به دست خواهد آمد که به آن  $A_v$  می گویند، که ضریب تقویت این مدار مقدار  $8.3$  می باشد.

### ۱-۳-۲ آرایش‌های ترانزیستور

با توجه به این که ترانزیستورها در مدارات الکترونیکی عمل تقویت را انجام می دهند پس از بایاس نمودن آن‌ها در مدار مشاهده خواهیم کرد که به طور کلی همه مدارات تقویت کننده دارای ورودی و خروجی می باشد. و با در نظر گرفتن این که این قطعه دارای سه پایه است

اکنون این موضوع را بر روی یک مدار ترانزیستوری دنبال می کنیم. به عنوان مثال مدار شکل ۱۶-۲ را که به ورودی مدار یک سیگنال ۱ ولت پس از بایاس کردن ترانزیستور اعمال گردیده است را در نظر بگیرید.



شکل ۱۶-۲ مدار ترانزیستور بایاس شده با سیگنال ورودی

همان گونه که در این مدار مشاهده می گردد، پایه بیس بین ورودی و خروجی مدار مشترک می باشد و ورودی مدار امیتر و خروجی آن کلکتور در نظر گرفته شده است.

اگر در این مدار تصمیم بگیریم جریان ورودی مدار را که در مسیر امیتر بیس پیش بینی شده است محاسبه نماییم، می توانیم مقاومت داخلی امیتر بیس را که به آن مقاومت دینامیکی می گویند حدود  $20\Omega$  در نظر بگیریم. با به دست آوردن حاصل جمع  $100 + 20$  مقاومت کل ورودی مدار به دست خواهد آمد. اکنون با محاسبه حاصل تقسیم ولتاژ ورودی به مقاومت ورودی جریان ورودی به دست می آید.

$$I = \frac{1\text{V}}{100 + 20} = 0.0083\text{A} = 8.3\text{mA}$$

از تقسیم ولتاژ ورودی به مقاومت ورودی، جریان ورودی به دست خواهد آمد.

مشاهده می کنید که با توجه به عملکرد ترانزیستور

از تقسیم جریان خروجی به ورودی به دست می آید  $\beta$  می نامند.

$$\beta = \frac{\text{جریان خروجی}}{\text{جریان ورودی}}$$

آرایش های نام برده که در جدول ۵-۲ نشان داده شده است هر یک دارای خصوصیتی می باشند که به انتخاب استفاده کنندگان برای به کارگیری آرایش مورد نیاز کمک خواهد کرد.

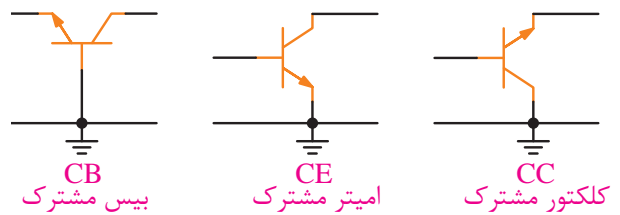
جدول ۵-۲- مشخصات انواع آرایش ها

آرایش	تقویت ولتاژ	تقویت جریان	مقاومت ورودی	مقاومت خروجی
بیس مشترک	زیاد	بسیار کم	کم	زیاد
امیتر مشترک	متوسط	متوسط	متوسط	متوسط
کلکتور مشترک	بسیار کم	زیاد	زیاد	کم

به نظر می رسد که در مقایسه کلیه ی آرایش ها امیتر مشترک شرایط متناسب تری را دارا می باشد و به همین دلیل بسیار پر مصرف است. ولی همان گونه که در شکل ۱۸-۲ مشاهده می نمایید در مورد این آرایش باید بدانیم که در تقویت یک سیگنال ورودی اقدام به ایجاد ۱۸۰ درجه اختلاف فاز در خروجی می نماید، که در مدارات خروجی این تقویت کننده، باید به این نکته دقت نمود و در صورت لزوم این اختلاف فاز را خنثی نمود.

نحوه قرار گرفتن آن در مدار مربوطه به سه حالت کلی خواهد بود که سه آرایش کلی را در مدار به وجود خواهد آورد.

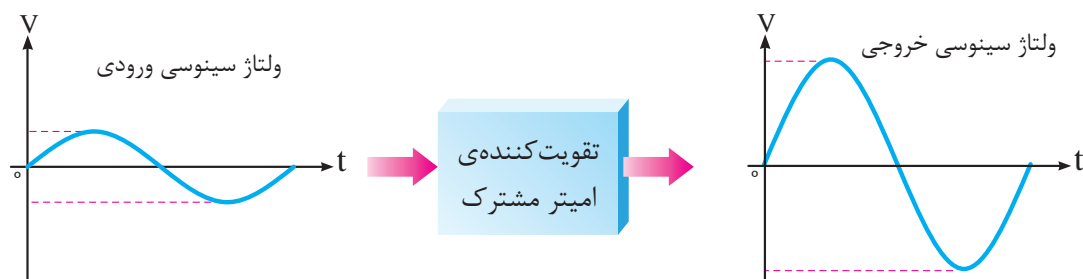
این سه آرایش با توجه به این که کدام یک از پایه های ترانزیستور بین ورودی و خروجی مشترک در نظر گرفته شود نام گذاری می گردد. که انواع این آرایش به ترتیب شکل ۱۷-۲ نمایش داده شده است.



شکل ۱۷-۲- آرایش های ترانزیستور

همان گونه که در شکل ۱۷-۲ آرایش های ترانزیستور نشان داده شده است ملاک نام گذاری، پایه ی مشترک بین ورودی و خروجی مدار تقویت کننده می باشد. به این معنی که اگر بین ورودی و خروجی بیس به عنوان پایه مشترک انتخاب گردد، آرایش بیس مشترک نام خواهد گرفت و اگر پایه مشترک بین ورودی و خروجی یکی از پایه های کلکتور و یا امیتر باشد به ترتیب، کلکتور مشترک و یا امیتر مشترک نام خواهد گرفت.

در مدارات تقویت کننده ترانزیستوری تقویت جریان نیز صورت می پذیرد که به آن نیز ضریب تقویت جریان یا  $A_i$  گفته می شود و در معرفی مشخصات ترانزیستورها در کتاب های مربوطه این ضریب تقویت جریان را که



شکل ۱۸-۲- ورودی و خروجی تقویت کننده امیتر مشترک

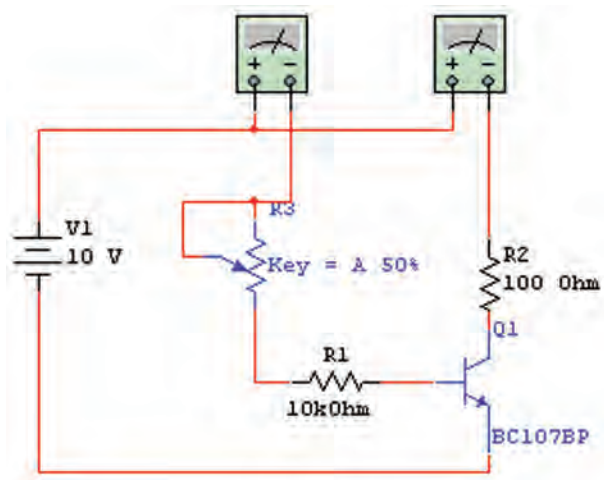
یک جدول یادداشت می‌گردد تا آن را بر روی نمودار مختصات انتقال داده و منحنی به‌دست آمده را ترسیم نماییم.

مقادیر اندازه‌گیری شده در دماهای مختلف متفاوت خواهد بود.

تجهیزات و قطعات مورد نیاز آزمایش:

جدول ۶-۲- تجهیزات مورد نیاز آزمایش شماره ۳

نام و مشخصات تجهیزات و قطعات	تعداد / مقدار
مولتی‌متر دیجیتال	۲ دستگاه
سیم رابط با گیره سوسماری	۷ رشته
منبع تغذیه DC	۱ دستگاه
ترانزیستور BC107	۱ عدد
پتانسیومتر $100k\Omega$	۱ عدد
مقاومت $100\Omega$	۱ عدد
مقاومت $10k\Omega$	۱ عدد



شکل ۱۹-۲- نمای فنی مدار آزمایش تغییرات جریان کلکتور در اثر تغییرات جریان بیس

تذکر: بالا بودن مقاومت ورودی در تقویت سیگنال‌های ضعیف مؤثر است و مقاومت خروجی در کیفیت سیگنال خروجی برای ارائه به طبقه بعد از این تقویت کننده.

آزمایش شماره ۳

زمان: ۱۸۰ دقیقه

### اثر تغییرات جریان بیس بر جریان کلکتور

هدف از آزمایش: مشاهده تغییرات جریان بیس بر روی کلکتور ترانزیستور.

شرح آزمایش: در این آزمایش تصمیم داریم که با بایاس کردن یک مدار ساده ترانزیستوری، اقدام به ایجاد تغییر در جریان بیس بنماییم و در این حالت با اندازه‌گیری جریان کلکتور میزان تغییرات به‌وجود آمده را مشاهده و یادداشت نماییم.

به منظور اندازه‌گیری تغییرات جریان نیز لازم است از دو مولتی‌متر که به صورت سری در مدار قرار گرفته‌اند استفاده گردد، به نحوی که یکی تغییرات جریان بیس و دیگری تغییرات جریان کلکتور را به ما نشان دهد. ایجاد تغییرات جریان در این آزمایش توسط مدار پتانسیومتر طراحی گردیده است. پتانسیومترها مداراتی می‌باشند که با اعمال منبع ولتاژ DC به مقاومت متغیر ساخته می‌شوند و تغییرات ولتاژ و در نتیجه تغییرات جریان را به‌وجود می‌آورند. تغییرات ولتاژ به‌وجود آمده به بیس ترانزیستور وصل منتقل می‌گردد و منجر به تغییرات جریان بیس و پس از آن تغییرات جریان کلکتور خواهد شد. کلیه تغییرات اندازه‌گیری شده در این آزمایش در

### مراحل اجرای آزمایش:

۱- تجهیزات مورد نیاز را از انبار دریافت نموده و مطابق شکل ۱۹-۲ اقدام به بستن مدار نمایید.

۲- پیش از متصل نمودن منبع تغذیه به مدار، آن را روشن نموده و ولتاژ آن را روی ۱۰ ولت قرار داده و حداکثر جریان آن را بر روی ۰/۲ آمپر تثبیت نمایید.

(نحوه انجام این کار را از استادکار خود سوال نمایید)

۳- مولتی مترها را بر روی رنج اندازه گیری جریان DC و به صورت سری یکی را در مسیر جریان بیس و دیگری را در مسیر جریان کلکتور قرار دهید. آمپر متر مسیر جریان بیس را بر روی دقت ۲mA و آمپر متر مسیر جریان کلکتور را بر روی دقت ۲۰۰mA قرار دهید.

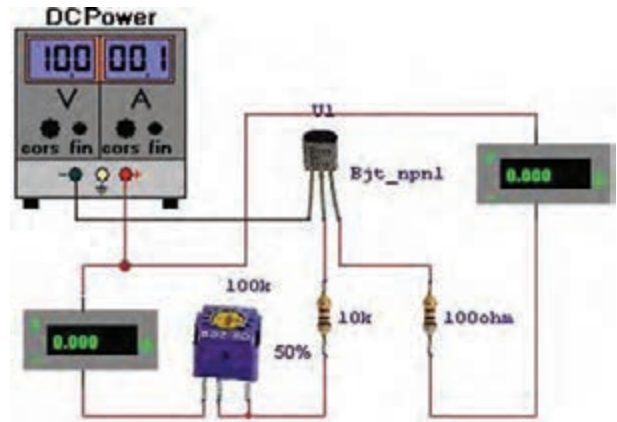
۴- پتانسیومتر را به نحوی بچرخانید که آمپر متر مسیر جریان بیس ۰/۱A را نشان دهد و در این حالت جریان آمپر متر مسیر جریان کلکتور را بخوانید و در جدول ۲-۷ یادداشت نمایید.

۵- مجدداً پتانسیومتر را چرخانده به نحوی که جریان های بیس برای ۰/۲ mA و ۰/۳ و ۰/۴ و ۰/۵ آمپر تنظیم گردد و در هر حالت جریان کلکتور را خوانده و در جدول ۲-۷ یادداشت نمایید.

۶- مقادیر به دست آمده در جدول ۲-۷ را بر روی یک کاغذ شطرنجی مقدار گذاری کرده و نمودار به دست آمده حاصل از نقطه یابی بر روی کاغذ شطرنجی را ترسیم نمایید.

**سوال (۱)** - آیا با افزایش جریان بیس جریان کلکتور افزایش می یابد؟

**سوال (۲)** - آیا در هر یک از حالت های به دست آمده نسبت جریان کلکتور به جریان بیس ثابت می باشد؟



شکل ۲۰-۲- نمای ظاهری مدار آزمایش تغییرات جریان کلکتور در اثر تغییرات جریان بیس

جدول ۲-۷- تغییرات جریان کلکتور بر حسب تغییرات جریان بیس

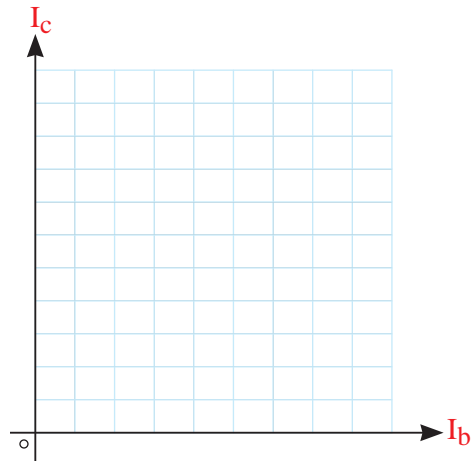
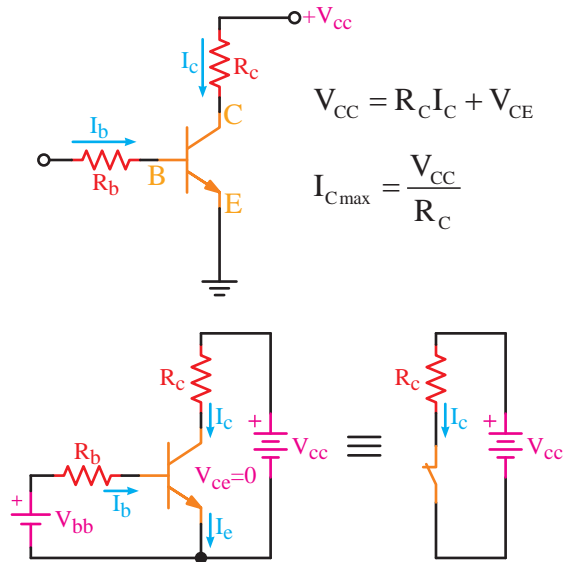
جریان بیس $I_B$ (mA)	جریان کلکتور $I_C$ (mA)
۰/۱	
۰/۲	
۰/۳	
۰/۴	
۰/۵	

$$\beta = \frac{I_C \text{ (جریان خروجی)}}{I_B \text{ (جریان ورودی)}}$$

$\beta$  (بتا) یک حرف یونانی می باشد که در محاسبات پارامترهای اصلی ترانزیستور به کار می رود. این مقدار معادل نسبت جریان خروجی به جریان ورودی است که در یک مدار آمپر مشترک جریان کلکتور ( $I_C$ ) خروجی مدار و جریان بیس ( $I_B$ ) ورودی مدار در نظر گرفته می شود. در کتاب های مشخصات ترانزیستور معمولاً این مقدار برای هر ترانزیستور به عنوان ضریب تقویت مشخص شده است.



مقدار آن چه قدر است؟

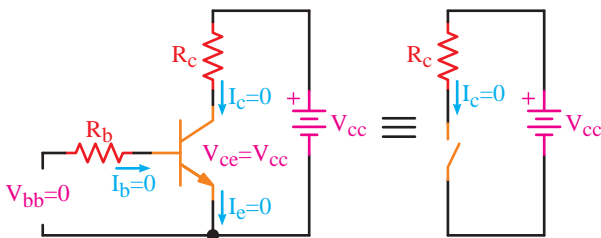


شکل ۲۱-۲- ترانزیستور در وضعیت اشباع

ب- حالت قطع

وضعیت قطع شرایط برعکس وضعیت اشباع را شامل می‌گردد. یعنی در این وضعیت جریان بیس صفر ولت خواهد بود و به تبعیت از آن جریان کلکتور صفر خواهد شد و در این حالت طبیعی است که تمامی ولتاژ منبع تغذیه در دو سر پایه کلکتور و امیتر مشاهده می‌شود.

اگر مصرف کننده‌ای در مسیر کلکتور این ترانزیستور قرار گرفته باشد هیچ جریانی به آن نخواهد رسید و مدار مربوطه همواره قطع می‌باشد. (شکل ۲۲-۲)



شکل ۲۲-۲- ترانزیستور در وضعیت قطع

### - کاربرد سوئیچینگ از قابلیت کلیدی ترانزیستور

در بسیاری از مدارات عملیات قطع و اشباع را پشت سر هم با فاصله زمانی‌های مساوی انجام می‌دهند و به

خلاصه آزمایش: خلاصه عملیاتی که در این آزمایش انجام داده‌اید شرح دهید و در دفتر گزارش کار عملی خود بنویسید.

نتیجه‌گیری: نتایج حاصل از این آزمایش را به‌طور خلاصه توضیح دهید.

### ۲-۳-۲ ترانزیستور به عنوان کلید

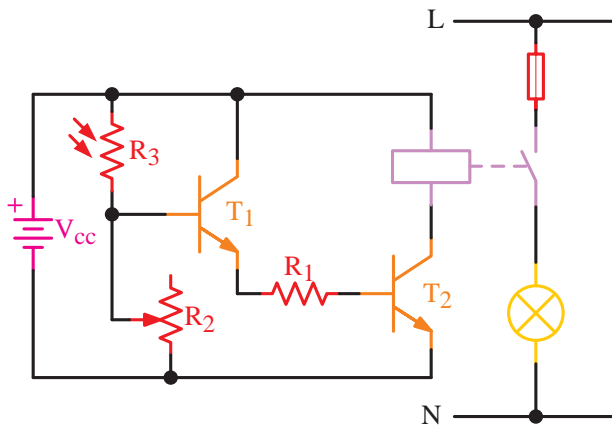
الف- حالت اشباع

همان‌گونه که قبلاً نیز گفته شد، ترانزیستورها می‌توانند به‌صورت یک کلید قطع و وصل در مدارهای الکتریکی قرار بگیرند. در این حالت با اعمال جریان به بیس ترانزیستور نیمه‌هادی بیس امیتر در بایاس موافق قرار گرفته و باعث افزایش جریان کلکتور می‌گردد و با توجه به این که رابطه  $I_C = \beta I_B$  برای ترانزیستورها وجود دارد تحت این شرایط جریان کلکتور ( $I_C$ ) باید به حداکثر مقدار خود برسد. بنابراین خواهیم دید که ولتاژ دو سر پایه کلکتور و امیتر به صفر خواهد رسید.

در وضعیت توصیف شده ترانزیستور در حالت اشباع قرار گرفته است و اگر مانند شکل ۲۱-۲ در مسیر کلکتور آن مصرف کننده‌ای قرار گرفته باشد، جریان کلکتور به آن انتقال پیدا خواهد کرد و از آن نیز خواهد گذشت.



در این شکل حس گر ورودی مدار مقاومتی تابع نور<sup>۲</sup> در نظر گرفته شده است که با دریافت نور فرمان قطع ترانزیستور و در نتیجه قطع رله صادر می شود ولی با کاهش نور اشباع ترانزیستور و وصل شدن رله را مشاهده خواهیم کرد. کنتاکت NO این رله می تواند لامپی را روشن و یا خاموش نماید. آیا این مدار شما را به یاد فتوسل نمی اندازد؟



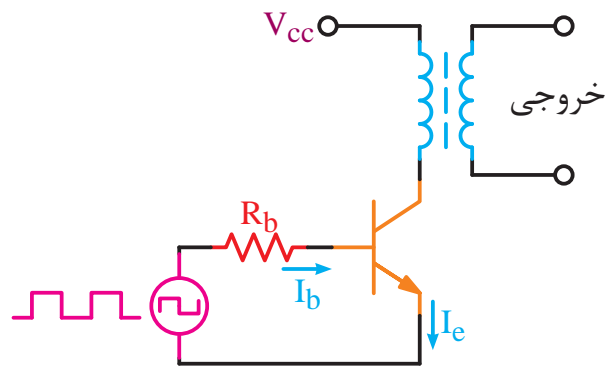
شکل ۲-۲۴- مدار فرمان

در مدار فرمان شکل ۲-۲۴ ترانزیستور T1 فرمان قطع و وصل خود را به T2 و T2 به رله انتقال خواهد داد. وجود این دو ترانزیستور پشت سرهم جریان کافی را برای تحریک رله آماده سازی می نمایند مقاومت R1 به منظور محدود کردن جریان بیس T2 در نظر گرفته شده است و مقاومت متغیر R2 حساسیت مقاومت تابع نور R3 را در نورهای مختلف تنظیم می نماید.

### - ساخت گیت های منطقی با استفاده ترانزیستور

در فصل چهارم این کتاب با مداراتی آشنا خواهید شد به نام مدارهای منطقی. در این فصل با المان هایی به نام گیت های منطقی نیز آشنا خواهید شد. یکی از این گیت ها گیت منطقی OR می باشد، که براساس

این ترتیب همان گونه که در شکل ۲۳-۲ نشان داده شده است، اقدام به ساخت موج مربعی برای سایر مدارات مانند ورودی یک ترانس می نمایند. با توجه به نوسانات به وجود آمده، ترانس مربوطه می تواند مقدار ولتاژ خروجی ترانزیستور را مانند یک جریان AC، تقویت نماید که به چنین مداراتی، مدارات تغذیه سوئیچینگ می گویند.



شکل ۲-۲۳- تغذیه سوئیچینگ

بنابراین ساخت چنین مداری نباید دیگر برای شما مشکل باشد.

### - قطع و وصل ترانزیستوری تحت فرمان نور

ترانزیستور در مدارات فرمان نیز بسیار کاربرد دارد. این گونه مدارات اغلب توسط حس گر ها و یا کلید تحریک ترانزیستور را به حالت قطع و یا اشباع برده و باعث می گردند این تغییرات در خروجی مدار تاثیر بگذارد و ترانزیستور به صورت یک کلید الکترونیکی مسیر جریان را قطع و یا وصل نماید. از آنجا که مدارات فرمان به منظور قطع و وصل مسیر جریان وسیله ای الکتریکی طراحی می گردد، می توان مانند شکل ۲-۲۴ با استفاده از یک رله<sup>۱</sup> به منظور قطع و وصل وسیله الکتریکی مربوطه خروجی ترانزیستور را تقویت نمود.

۱. Relay (قطعه ای الکترونیکی است که مانند کنتاکتور قادر است با تحریک الکتریکی به وسیله کنتاکت های باز و بسته خود

مسیر جریان را قطع و وصل نماید.)

۲. LDR (مقاومت تابع نور، مقاومت هایی می باشند که با تغییرات شدت نور مقدار مقاومت آن ها تغییر می نماید.)

### شرح آزمایش:

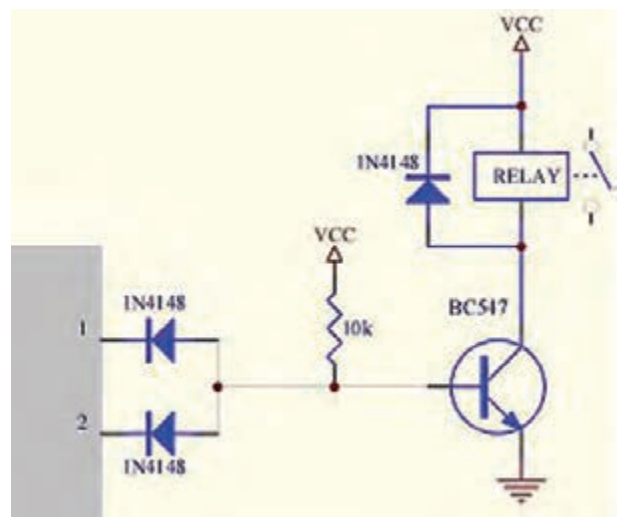
کلیده‌ی مدارهای فرمان که به‌وسیله ترانزیستور ساخته می‌شوند، با تحریک سویچ و یا حس‌گری خاص از حالت اشباع به قطع و یا بالعکس تغییر وضعیت می‌دهند که اثر آن در خروجی مدار منجر به قطع یا وصل رله یا کنتاکتوری خواهد شد و در نهایت اثر خود را به گونه‌ای در یک مدار الکتریکی به‌صورت قطع و وصل ایجاد می‌نماید.

در این آزمایش با قراردادن یک مقاومت تابع حرارت از نوع NTC به عنوان حس‌گر اقدام به اندازه‌گیری دمای اطراف می‌نماییم و در صورتی که حرارت محیط اطراف بیش‌تر از ۴۰ درجه گردد، مقدار مقاومت NTC کاهش یافته و منجر به اشباع ترانزیستور خواهد شد. در این وضعیت خواهیم دید که رله سری شده با کلکتور تحریک شده و کنتاکت‌های NO رله وصل خواهد شد و این اتصال می‌تواند آژیر و یا لامپی را روشن نماید که هشدار دهنده وجود حرارت بیش از حد و یا آتش‌سوزی می‌باشد.

به منظور افزایش سریع حرارت اطراف مقاومت NTC می‌توانیم از هویه لحیم‌کاری کمک گرفته و یا برای کاهش دمای اطراف آن از یخ استفاده نماییم.

پرمصرف‌ترین قطعه الکترونیکی مقاومت‌ها می‌باشند که به دو دسته مقاومت‌های ثابت و متغیر تقسیم می‌گردند. یکی از نمونه‌های مقاومت‌های متغیر، مقاومت‌های تابع حرارت می‌باشند. اگر در این مقاومت‌ها با افزایش حرارت مقدار مقاومت کاهش و با کاهش حرارت مقاومت افزایش یابد، به آن NTC و اگر با افزایش حرارت مقدار مقاومت هم افزایش یابد و با کاهش حرارت مقدار مقاومت هم کاهش یابد به آن PTC گویند.

منطق به کار برده شده در آن اگر به یکی یا همه‌ی پایه‌های ورودی آن جریان الکتریکی وارد شود، از خود واکنش نشان داده و در خروجی مدار پتانسیل الکتریکی به‌وجود می‌آید که می‌تواند به منظور استفاده در مدار بعدی مورد استفاده قرار گیرد. این المان با استفاده از ترانزیستور قابل ساختن می‌باشد. نمونه‌ای از آن در شکل ۲-۲۵ نشان داده شده است. در این مدار نیز از ویژگی کلیدی ترانزیستور یعنی وضعیت‌های قطع و اشباع استفاده شده است.



شکل ۲-۲۵- ساخت گیت منطقی OR با استفاده از ترانزیستور

آزمایش شماره ۴

زمان: ۱۸۰ دقیقه

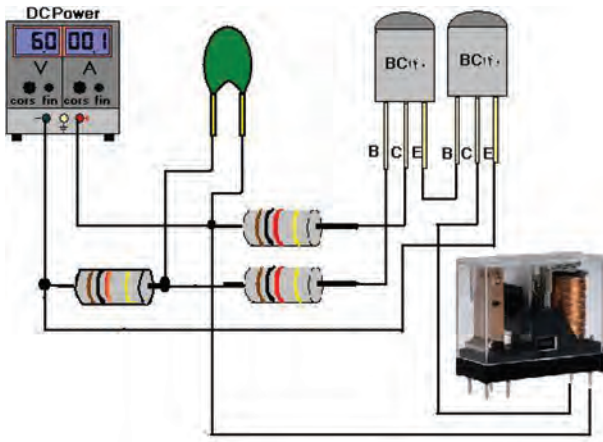
### آزمایش ترانزیستور به عنوان کلید

هدف: مشاهده قطع یا وصل نمودن یک مدار فرمان توسط ترانزیستور.

تجهیزات و قطعات مورد نیاز آزمایش:

جدول ۸-۲- تجهیزات مورد نیاز آزمایش شماره ۴

نام و مشخصات تجهیزات و قطعات	تعداد / مقدار
سیم رابط با گیره سوسماری	۷ رشته
منبع تغذیه DC	۱ دستگاه
هویه ۶۰ وات	۱ عدد
ترانزیستور BC140	۲ عدد
رله DC ۶ ولت	۱ عدد
مقاومت $1\text{k}\Omega$	۱ عدد
مقاومت $50\text{k}\Omega$ از نوع NTC	۲ عدد
مقاومت $10\text{k}\Omega$	۱ عدد
یخ	۱ قطعه کوچک



شکل ۲۷-۲- شمای ظاهری آزمایش مدار اعلام حریق

مراحل اجرای آزمایش:

۱- تجهیزات مورد نیاز را از انبار دریافت نموده و مطابق شکل ۲۷-۲ اقدام به بستن مدار نمایید.

۲- پیش از متصل نمودن منبع تغذیه به مدار آن را روشن نموده و ولتاژ آن را روی ۱۰ ولت قرارداده و جریان آن را بر روی  $0.2$  آمپر تثبیت نمایید.

(نحوه انجام این کار را از استادکار خود سوال نمایید)

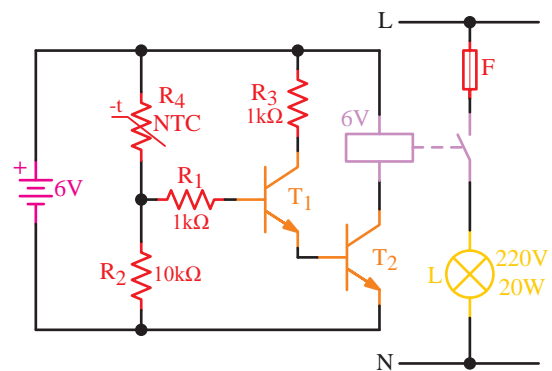
۳- سر هویه را به طرف مقاومت NTC نزدیک نمایید و پس از ۲۰ ثانیه اثر آن را مشاهده نمایید.

۴- تکه یخ را به مقاومت NTC نیز بچسبانید و پس از مدت ۲۰ ثانیه، اثر آن را مشاهده نمایید.

**سوال (۱)**- سرد و گرم کردن مقاومت NTC در این مدار چه واکنشی را در مدار به وجود می آورد؟

**سوال (۲)**- در این مدار اگر به جای NTC از PTC استفاده نماییم چه تغییری در مدار به وجود می آید؟

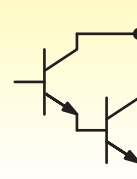
**سوال (۳)**- اگر مقاومت  $R_2$ ،  $100$  اهمی افزایش و یا کاهش داده شود، چه تفاوتی در مدار به وجود خواهد آمد؟



شکل ۲۶-۲- مدار آزمایش اعلام حریق

به منظور افزایش قدرت ترانزیستور در مسیر جریان‌های بالاتر، می‌توان از دو یا چند ترانزیستور به صورت متوالی استفاده نمود که آن‌ها را ترانزیستورهای دارلینگتون می‌نامند. در این حالت بهره کل به صورت زیر محاسبه می‌گردد:

$$\beta = \beta_1 \times \beta_2 \times \dots$$



- سوال (۴) - قرار دادن مصرف کننده‌های دیگر در خروجی این مدار مانند لامپ، یا آژیر و یا شیر آب آتش‌نشانی به چه عواملی بستگی دارد؟
- انجام داده‌اید شرح دهید و در دفتر گزارش کار عملی خود بنویسید.
- سوال (۵) - خلاصه عملیاتی که در این آزمایش خلاصه توضیح دهید.
- سوال (۶) - نتایج حاصل از این آزمایش را به‌طور خلاصه توضیح دهید.

## آزمون پایانی



- ۱- یک ترانزیستور BJT از چند نیمه‌هادی تشکیل گردیده است؟  
 (الف) ۲ (ب) ۳ (ج) ۴ (د) ۶
- ۲- در قرارگیری نیمه‌هادی‌های ترانزیستور چه ترکیب‌هایی وجود دارد؟  
 (الف) PN (ب) PNP (ج) NPN (د) گزینه ب و ج
- ۳- لایه بیس ترانزیستور دارای..... ناخالصی و لایه امیتر آن دارای..... ناخالصی می‌باشد.  
 (الف) کم‌ترین - بیش‌ترین (ب) بیش‌ترین - کم‌ترین  
 (ج) کم‌ترین - کم‌ترین (د) بیش‌ترین - بیش‌ترین
- ۴- مقاومت بین پایه‌های بیس امیتر..... و مقاومت بین پایه‌های بیس کلکتور..... می‌باشد.  
 (الف) زیاد - زیاد (ب) کم - کم (ج) کم - زیاد (د) زیاد - کم
- ۵- کتاب اطلاعات ترانزیستوری (Data Book Transistor) چه کتابی است و چه کاربردی دارد؟
- ۶- جثه ترانزیستور مشخص کننده، چه خصوصیت‌هایی در ترانزیستور می‌باشد؟
- ۷- در ترانزیستورهای با قدرت بالا، بدنه ترانزیستور به کدام یک از پایه‌های آن متصل می‌باشد؟  
 (الف) بیس (ب) کلکتور (ج) امیتر (د) هیچکدام
- ۸- بایاس کردن ترانزیستور به چه معنا می‌باشد؟
- ۹- حالت‌هایی که دیودهای یک ترانزیستور می‌تواند در بایاس موافق یا مخالف قرار گیرد را توضیح دهید؟
- ۱۰- اصطلاح‌های اشباع یا قطع در کدام یک از کاربردهای ترانزیستور کاربرد دارد؟  
 (الف) کاربرد تقویت کننده (ب) کاربرد عمومی (ج) کاربرد اختصاصی (د) کاربرد کلیدی

۱۱- در کاربردهای الکترونیک صنعتی، معمولا از کدامیک از کاربردهای ترانزیستور بهره گرفته می شود؟

الف) کلیدی (ب) تقویت کننده

ج) تقویت و کلیدی (د) کاربردهای عمومی

۱۲- پر مصرفترین آرایش که برای ترانزیستورها استفاده می گردد کدام است؟

الف) CB (ب) CE (ج) CC (د) BC

۱۳- در کدامیک از آرایشهای ترانزیستور، دارای بیشترین تقویت جریان می باشیم؟

الف) CB (ب) CE (ج) CC (د) BC

۱۴- کدامیک از آرایشهای ترانزیستور، قادر به تقویت سیگنالهای کوچک می باشد؟

الف) CB (ب) CE (ج) CC (د) BC

۱۵- ساخت گیتهای منطقی از کدامیک از شرایط کاری ترانزیستور استفاده می نماید؟

الف) قطع (ب) اشباع (ج) کلیدی (د) تقویت

۱۶- مقاومت حرارتی..... با ضریب مقاومت مثبت و..... با ضریب حرارتی منفی می باشد.

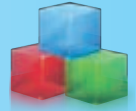
الف) NTC – PTC (ب) PTC – NTC

۱۷- در تست سلامت ترانزیستور، کدامیک از پایهها نسبت به دو پایه دیگر به صورت دیود عمل خواهد کرد؟

الف) بیس (ب) کلکتور (ج) امیتر (د) بدنه

۱۸-  $\frac{I_C}{I_B}$  (جریان خروجی) به کدامیک از پارامترهای زیر اشاره می نماید؟

الف)  $A_v$  (ب)  $\beta$  (ج)  $\Omega$  (د) ضریب تقویت ولتاژ



## قطعات الکترونیک صنعتی

### پیش آزمون



- ۱- کدامیک از موارد زیر در مورد نیمه‌هادی‌های نوع N صحیح است؟  
(الف) از ترکیب نیمه‌هادی خالص با عناصر سه ظرفیتی ایجاد می‌شود.  
(ب) از ترکیب نیمه‌هادی خالص با عناصر پنج ظرفیتی ساخته می‌شود.  
(ج) الکترون‌ها در آن حامل اقلیت هستند.  
(د) حفره‌ها در آن حامل اکثریت هستند.
- ۲- در بایاس مستقیم یک دیود معمولی .....  
(الف) آند به قطب مثبت و کاتد به قطب منفی باتری متصل می‌شود.  
(ب) آند به قطب منفی و کاتد به قطب مثبت متصل می‌شود.  
(ج) آند و کاتد به ولتاژ متناوب وصل می‌شوند.  
(د) آند و کاتد به ولتاژ مستقیم وصل می‌شود.
- ۳- پس از اضافه کردن خازن صافی به خروجی یکسوکننده .....  
(الف) ولتاژ شکل موج خروجی صاف‌تر می‌شود.  
(ب) ریپل شکل موج خروجی بیش‌تر می‌شود.  
(ج) پلاریته شکل موج خروجی برعکس می‌شود.  
(د) دامنه شکل موج خروجی صفر می‌شود.

۴- در آی سی رگولاتور 7812 ولتاژ خروجی رگولاتور چند ولت است؟

(الف) منفی ۱۲ ولت

(ب) مثبت ۱۲ ولت

(ج) منفی ۸ ولت

(د) مثبت ۸ ولت

۵- اگر بخواهیم از یک ترانزیستور NPN به عنوان تقویت کننده استفاده کنیم باید ..... .

(الف) پیوند بیس امیتر را به صورت مستقیم و بیس کلکتور را نیز به صورت مستقیم بایاس کنیم.

(ب) پیوند بیس امیتر را به صورت معکوس و بیس کلکتور را به صورت مستقیم بایاس کنیم.

(ج) پیوند بیس امیتر را به صورت معکوس و بیس کلکتور را نیز به صورت معکوس بایاس کنیم.

(د) پیوند بیس امیتر را به صورت مستقیم و بیس کلکتور را به صورت معکوس بایاس کنیم.

۶- شمای فنی شکل مقابل مربوط به کدام یک از گزینه‌های زیر است؟



(الف) دیود معمولی

(ب) ترانزیستور NPN

(ج) ترانزیستور PNP

(د) تریستور

۷- یک تریستور شبیه کدام یک از قطعات مورد استفاده در برق صنعتی عمل می کند؟

(الف) رله

(ب) تایمر

(ج) بی متال

(د) کلید

۸- شکل مقابل شمای فنی کدام قطعه الکترونیکی است؟



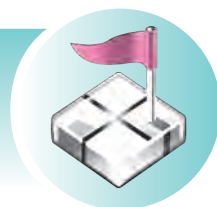
(الف) دیود زener

(ب) دیاک

(ج) تریستور

(د) تریاک





## هدف کلی:

توانایی شناخت و بررسی عملکرد تریستور، تریاک و دیاک

### هدف‌های رفتاری

پس از پایان این فصل از هنرجو انتظار می‌رود:

- ۱- ساختمان داخلی یک تریستور را شرح دهد.
- ۲- پایه‌های تریستور را تشخیص دهد و یک تریستور را به صورت عملی تست کند.
- ۳- کاربردهای یک تریستور را شرح دهد.
- ۴- دیاک و مشخصه‌های آن را شرح دهد.
- ۵- کاربردهای دیاک را بیان کند.
- ۶- ساختمان داخلی و نحوه کار تریاک را شرح دهد.
- ۷- کاربرد تریاک را در مدارهای دیمر روشنایی شرح دهد.
- ۸- با یک مدار دیمر به صورت عملی کار کند.

## مدت زمان آموزش بر حسب ساعت



زمان کل	زمان عملی	زمان تئوری
۱۵	۹	۶

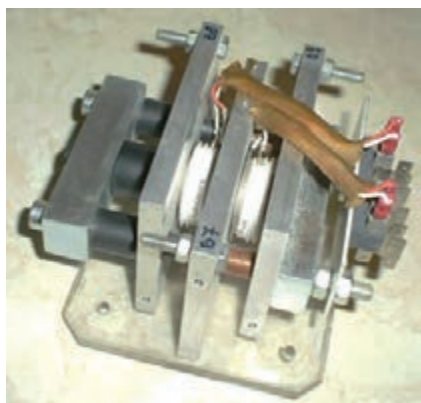
### مقدمه

نیاز به قدرت و سرعت بالاتر و حجم کم‌تر در مدارهای الکترونیکی و الکتریکی باعث به وجود آمدن مبحث جدیدی به نام نیمه‌هادی‌های قدرت در صنعت الکترونیک شد، به طوری که امروزه بسیاری از تجهیزات موجود در برق صنعتی با این تکنولوژی تجهیز می‌شوند. نمونه‌ای از این تجهیزات عبارتند از: کنتاکتورها، رله‌ها، استارترهای نرم موتور، دیمرهای روشنایی و...

در این فصل به بررسی یک سری از قطعات نیمه‌هادی قدرت نظیر تریستورها، تریاک و دیاک می‌پردازیم و کاربردهای آن‌ها را در برق صنعتی و ساختمان عنوان می‌کنیم.



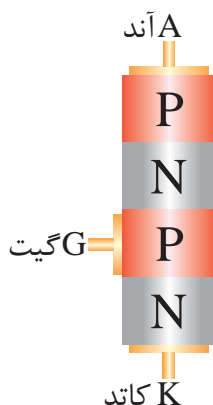
که می‌بایست حتماً با گرماگیر استفاده شوند و زمانی گیت آن‌ها تحریک پذیر است که با گرماگیر مطابق شکل ۳-۳ تحت فشار باشند.



شکل ۳-۳- تریستورهای دیسکی همراه با گرماگیر

### ۳-۲ ساختمان تریستور

تریستور یک عنصر نیمه‌هادی چهارلایه است که در ساختمان داخلی آن از چهار قطعه P و N استفاده شده است. این عنصر الکترونیکی دارای سه پیوند PN است و از سه پایه آند، کاتد و گیت تشکیل شده است. (شکل ۳-۴)



شکل ۳-۴- ساختمان داخلی تریستور

### ۳-۱ انواع تریستور از نظر ظاهر و مشخصه

تریستورهای قدرت صنعتی معمولاً به دو صورت دیسکی و استود ساخته می‌شوند.

در شکل ۳-۱ نوع استود و در شکل ۳-۲ نوع دیسکی نمایش داده شده است.



شکل ۳-۱- یک تریستور نوع استود

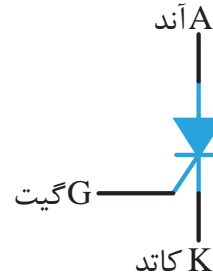


شکل ۳-۲- یک تریستور نوع دیسکی

تفاوت این دو نوع تریستور از نظر مشخصه این است که تریستورهای استود در توان‌های بالا ولی سرعت‌های قطع و وصل پایین ساخته می‌شوند و معمولاً برای مدارهای یکسوکننده‌ی کنترل شده کاربرد دارند. اما نوع دیسکی برای کار در توان‌های بالا و سرعت‌های قطع و وصل بالا ساخته می‌شوند و کاربرد آن‌ها در مبدل‌های DC به AC یا AC به DC (اینورترها) است. نکته مهم در مورد تریستورهای نوع دیسکی آن است

### ۳-۳ نماد تریستور

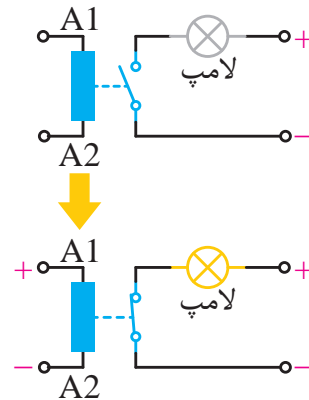
در شکل ۳-۵ نماد یک تریستور نشان داده شده است. تریستور از سه پایه آند (A)، گیت (G) و کاتد (K) تشکیل شده است.



شکل ۳-۵- نماد مداری یک تریستور

### ۳-۴ طرز کار تریستور

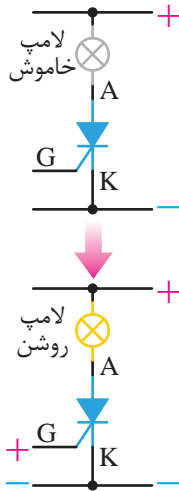
تریستور مشابه یک رله عمل می‌کند. می‌دانیم که در یک رله با وصل کردن یک ولتاژ به بوبین آن می‌توان یک کنتاکت باز را وصل نمود. در شکل ۳-۶ با وصل شدن ولتاژ به بوبین کنتاکت رله بسته شده و لامپ روشن می‌شود.



شکل ۳-۶- عملکرد یک رله

در تریستور نیز پایه گیت و کاتد مانند پایه‌های A1 و A2 در بوبین رله هستند که باید تحریک شود.

در شکل ۳-۷ نشان داده شده پس از تحریک گیت و کاتد با یک ولتاژ مثبت جریان از تریستور عبور کرده و باعث روشن شدن لامپ می‌شود.



شکل ۳-۷- عملکرد یک تریستور

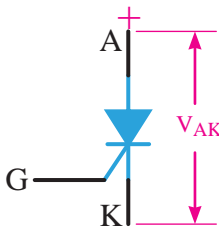
فرق اصلی تریستور با رله در این است که رله یک کلید الکترومکانیکی را تشکیل می‌دهد. ولی تریستور یک کلید الکترونیکی، بدون سر و صدا و بدون جرقه را ایجاد می‌کند.

### - روش روشن کردن تریستور:

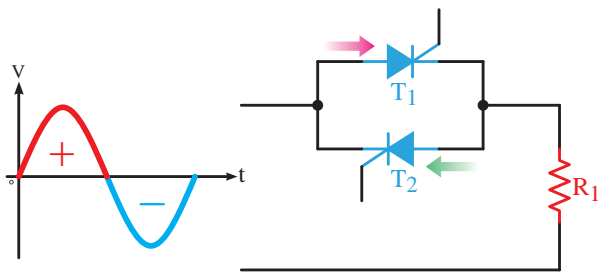
در تریستورها چنانچه سه شرط زیر برقرار باشد جریانی به نام جریان آند از سمت آند به سمت کاتد آن جاری می‌شود و به اصطلاح تریستور هدایت کرده است.

۱- ولتاژ آند مثبت‌تر از ولتاژ کاتد باشد. (شکل

۳-۸)



شکل ۳-۸- مثبت بودن آند نسبت به کاتد در یک تریستور



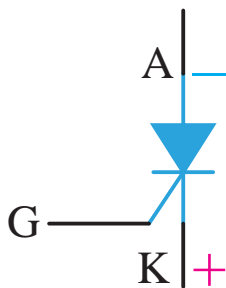
شکل ۳-۱۱- دو تریستور جهت دوجتهه کردن جریان

### ۳-۵ روش‌های خاموش کردن یک تریستور

زمانی که یک رله روشن می‌شود با قطع ولتاژ بوبین خاموش خواهد شد ولی تریستور با قطع ولتاژ مثبت گیت و کاتدش خاموش نخواهد شد.

برای خاموش کردن تریستور روشن شده باید یکی از روش‌های زیر را استفاده کنیم.

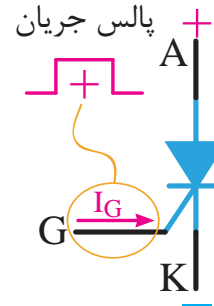
۱- ولتاژ آند و کاتد آن را بر عکس کنیم؛ یعنی آند منفی و کاتد مثبت شود. (شکل ۳-۱۲)



شکل ۳-۱۲- خاموش کردن تریستور با برعکس کردن پلاریته

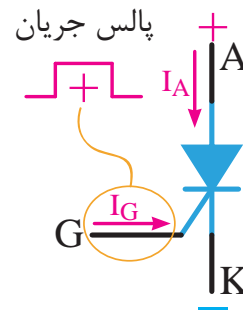
۲- جریان عبوری از تریستور یا همان جریان آند را قطع کنیم. (شکل ۳-۱۳)

۲- به گیت یک پالس مثبت اعمال شود یا به عبارت دیگر ولتاژ گیت مثبت‌تر از ولتاژ کاتد باشد. (شکل ۳-۹)



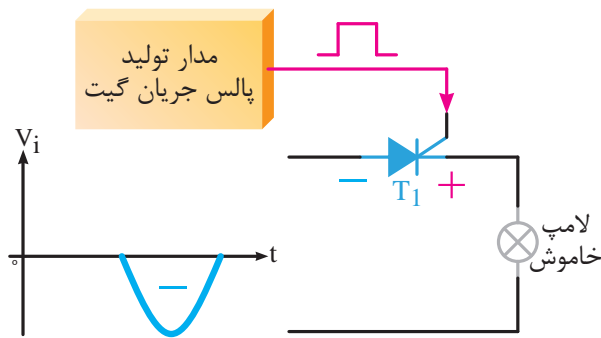
شکل ۳-۹- اعمال پالس مثبت به گیت

۳- جریان آند به اندازه کافی باشد تا تریستور روشن شده و روشن باقی بماند. (شکل ۳-۱۰)



شکل ۳-۱۰- جریان آند در حد کافی باشد

نکته: باید توجه داشت که تریستور یک قطعه یک جهته است و جریان را از سمت آند به سمت کاتد عبور می‌دهد. بنابراین اگر بخواهیم جریان را مانند مدارهای AC از هر دو طرف عبور دهیم باید از دو تریستور برعکس و موازی یک‌دیگر استفاده کنیم. (شکل ۳-۱۱)



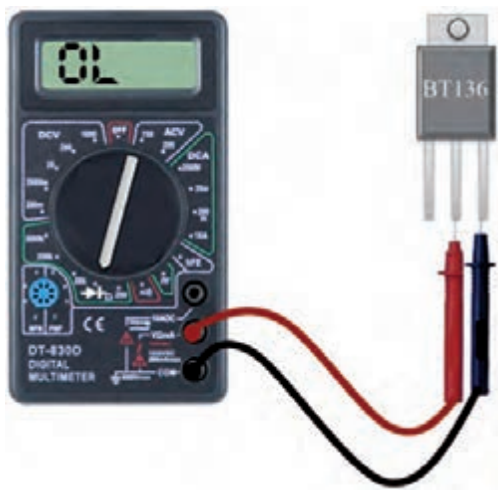
شکل ۱۵-۳- در نیم‌سیکل منفی نمی‌توان تریستور را روشن نمود

### ۳-۶ تست تریستور

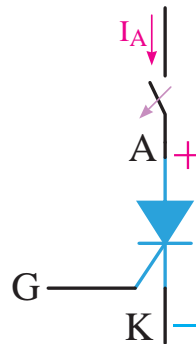
#### ۳-۶-۱ استفاده از مولتی‌متر

یکی از ساده‌ترین راه‌ها استفاده از مولتی‌متر است. در این روش ابتدا دو پایه آند و کاتد را تشخیص داده و به کمک پایه سوم که احتمالاً گیت است پایه‌های آند و کاتد را از هم‌دیگر متمایز می‌کنیم.

**مرحله اول:** مولتی‌متر را بر روی تست دیود قرار می‌دهیم. دو پایه‌ای را تشخیص می‌دهیم که از هر دو سمت به یک‌دیگر هدایت ندارند. این دو پایه به احتمال زیاد آند و کاتد هستند. (شکل ۱۶-۳)



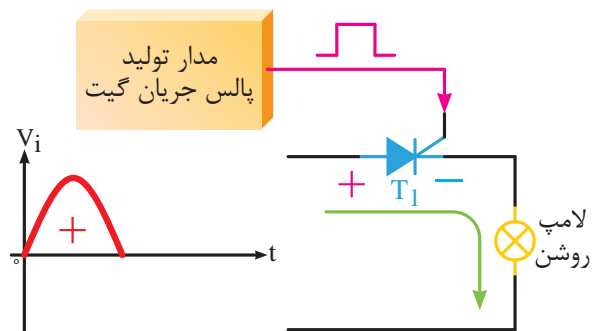
شکل ۱۶-۳- تشخیص پایه‌های آند و کاتد



شکل ۱۳-۳- خاموش کردن تریستور با قطع جریان آند

به روش‌های خاموش کردن تریستور کموتاسیون می‌گویند. در یک مدار با جریان AC چون ولتاژ دوسر آند و کاتد یک تریستور در هر نیم‌سیکل تغییر پلاریته می‌دهد، بنابراین تریستور به صورت خودکار خاموش خواهد شد که به این حالت کموتاسیون طبیعی می‌گویند.

به طور مثال در شکل ۱۴-۳ تریستور T1 در نیم‌سیکل مثبت و با پالس مثبت داده شده به گیت تریستور روشن شده است.

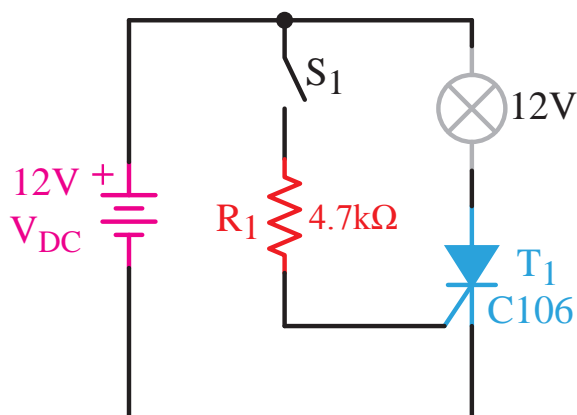


شکل ۱۴-۳- روشن کردن تریستور در نیم‌سیکل مثبت

در شکل ۱۵-۳ و در نیم‌سیکل منفی حتی با اعمال پالس مثبت به گیت، تریستور خاموش می‌ماند؛ زیرا پلاریته دو سر آند و کاتد تریستور برعکس شده است.

حال با زدن کلید S1 یک جریان مثبت به گیت ترایستور اعمال شده و شرط دوم روشن شدن ترایستور هم برقرار شده و ترایستور روشن می‌شود. با روشن شدن ترایستور و عبور جریان آند، لامپ هم روشن خواهد شد.

در این مدار اگر پایه‌های ترایستور به درستی در محل‌های خود قرار گرفته باشد و ترایستور سالم باشد با زدن کلید S1 لامپ روشن خواهد شد.



شکل ۱۸-۳- مدار تست ترایستور

با استفاده از Data book نیز می‌توان شکل و نام پایه‌های ترانزیستورها را مشاهده نمود.

## آزمایش شماره ۱

زمان: ۱۲۰ دقیقه

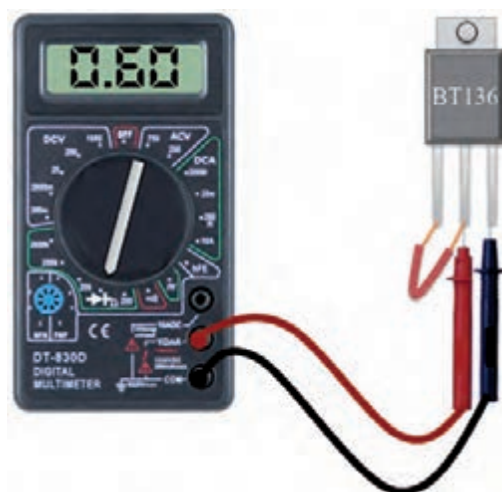
### روش‌های تست ترایستور

هدف: به کارگیری روش‌های مختلف برای تست و تشخیص پایه ترایستور

شرح آزمایش: در این آزمایش با استفاده از دو روش به کارگیری مولتی‌متر و یک مدار الکترونیکی ساده به تشخیص و تست پایه‌های یک ترایستور می‌پردازیم.

مرحله دوم: حال یکی از پایه‌های تشخیص داده شده را آند فرض کرده و به قطب مثبت مولتی‌متر وصل کرده و پایه دیگر را کاتد فرض کرده و آن را به قطب منفی مولتی‌متر متصل می‌کنیم.

در این مرحله پایه سوم که احتمالاً گیت است را به پایه مثبت مولتی‌متر متصل می‌کنیم. (شکل ۱۷-۳)



شکل ۱۷-۳- روشن کردن ترایستور توسط مولتی‌متر

اگر پایه‌های فرض شده درست باشد، عدد روی مولتی‌متر به مقداری حدود ۰/۶ تغییر خواهد کرد. در غیر این صورت به مرحله دوم رفته و پایه‌های آند و کاتد فرضی را عوض می‌کنیم.

## ۲-۶-۳ استفاده از مدار جهت تست ترایستور

یکی از روش‌های دیگر تشخیص پایه‌های ترایستور یا سالم بودن آن استفاده از یک مدار الکترونیکی ساده است. کافی است به کمک یک باتری شرایط روشن شدن ترایستور را فراهم کنیم.

به طور نمونه در مدار شکل ۱۸-۳ قبل از زدن کلید S1 فقط شرط اول روشن بودن ترایستور برقرار است. یعنی آند ترایستور به کمک باتری، مثبت‌تر از کاتد آن است؛ لذا ترایستور خاموش خواهد بود.



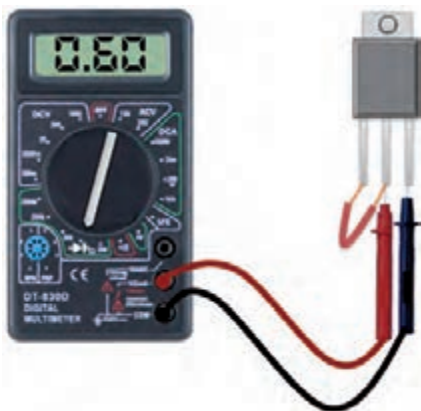
### تجهیزات و قطعات مورد نیاز:

دو پایه‌ای را تشخیص می‌دهیم که از هر دو سمت به یک‌دیگر هدایت ندارند. این دو پایه به احتمال زیاد آند و کاتد هستند. (شکل ۳-۲۰)



شکل ۳-۲۰

حال یکی از پایه‌های تشخیص داده شده را آند فرض کرده و به قطب مثبت مولتی‌متر وصل کرده و پایه دیگر را کاتد فرض کرده و آن را به قطب منفی مولتی‌متر وصل می‌کنیم. در این مرحله پایه سوم که احتمالاً گیت است را به پایه مثبت مولتی‌متر متصل می‌کنیم. اگر پایه‌های فرض شده درست باشد عدد روی مولتی‌متر به مقداری حدود ۰/۶ تغییر خواهد کرد. در غیر این صورت پایه‌های فرض شده به عنوان آند و کاتد را عوض می‌کنیم و مراحل قبلی را تکرار می‌کنیم. (شکل ۳-۲۱)



شکل ۳-۲۱

تعداد	نام و مشخصات تجهیزات
۱ عدد	مولتی‌متر دیجیتال
۱ عدد	منبع تغذیه DC
۱ عدد	تریستور شماره C106
۱ عدد	مقاومت ۲/۲ کیلو اهم
۱ عدد	لامپ ۱۲ ولتی ۵ وات
۴ عدد	سیم دو سر گیره‌دار

### مراحل کار:

#### الف- تست تریستور با استفاده از مولتی‌متر

- ۱- وسایل مورد نظر را از انبار تحویل بگیرید.
- ۲- کلید سلکتور مولتی‌متر را بر روی تست دیود قرار دهید. (شکل ۳-۱۹)



شکل ۳-۱۹

- ۳- با استفاده از تست دیود مولتی‌متر دیجیتالی به روش زیر پایه‌های تریستور را تشخیص دهید.

وضعیت ممکن در سه محل A، B و C قرار گرفت ولی با زدن کلید هیچ وقت لامپ روشن نشد! چه نتیجه‌ای می‌توان گرفت؟

۵- خلاصه آزمایش: آنچه در این آزمایش فرا گرفته‌اید را به اختصار شرح دهید.

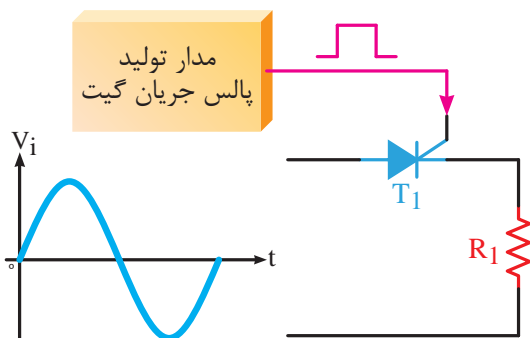
### ۳-۷ کاربرد ترایستور

ترایستورها معمولاً به دو صورت در مدارهای الکترونیکی مورد استفاده قرار می‌گیرند.

#### ۳-۷-۱ به صورت یک کلید الکترونیکی

در این روش ترایستور با دستور پالس مثبت گیت، در زمان‌های خاصی قطع و وصل می‌شود.

در شکل ۳-۲۳ اگر ترایستور در لحظه‌ای که شکل موج سینوسی ورودی از صفر می‌گذرد روشن شود، در واقع از ترایستور به عنوان یک کلید الکترونیکی استفاده کرده‌ایم. به این روش سوییچ در لحظه عبور از صفر می‌گویند.



شکل ۳-۲۳

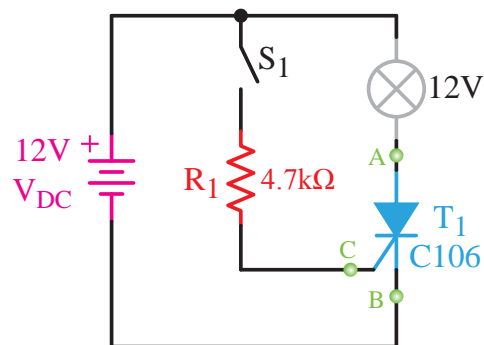
در شکل ۳-۲۴ در دو نقطه از شکل موج ورودی مدار، که همان لحظه‌ی عبور از صفر شکل موج است، ترایستور را روشن کرده‌ایم. شکل موج خروجی در دو سر مقاومت R1 نیز رسم شده است.

۴- شکل ظاهری ترایستور را رسم کرده و پایه‌های آن را مشخص کنید.

۵- پایه‌های شناسایی شده را با اطلاعات Data Book مقایسه کنید.

### ب- تست ترایستور با استفاده از یک مدار الکترونیکی ساده

۱- مدار شکل ۳-۲۲ را بر روی بردبرد ببندید. در این مدار سه نقطه A، B و C قرار گرفتن پایه‌های ترایستور هستند.



شکل ۳-۲۲- مدار تست ترایستور

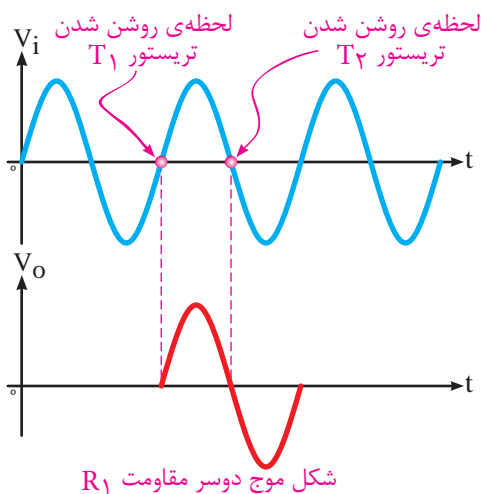
۲- چنانچه ترایستور به صورت درست و طبق جدول ۳-۱ در مدار قرار گرفته باشد، با زدن کلید S، گیت ترایستور با ولتاژ مثبت تحریک شده و باعث روشن شدن ترایستور می‌شود. با روشن شدن ترایستور جریان از آند به سمت کاتد جاری شده و باعث روشن شدن لامپ ۱۲ ولتی خواهد شد.

جدول ۳-۱

نقطه C	نقطه B	نقطه A
گیت ترایستور	کاتد ترایستور	آند ترایستور

۳- پس از تست ترایستور به کمک این مدار، شکل ظاهری ترایستور را رسم کرده و پایه‌های آن را مشخص کنید.

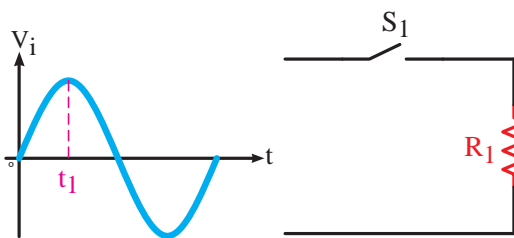
۴- چنانچه پایه‌های ترایستور در این مدار در هر



شکل ۳-۲۶- روشن کردن دو تریستور در لحظات صفر شدن جریان عبوری از آن‌ها

### ۳-۷-۲ به عنوان یک عنصر کنترل کننده فاز

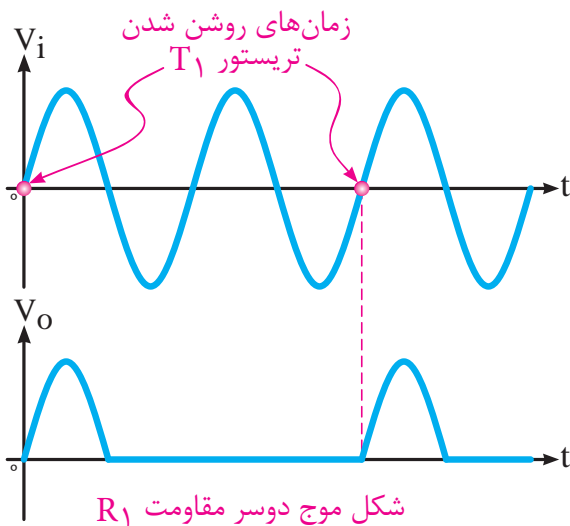
در این روش در هر لحظه از شکل موج سینوسی ورودی می‌توان تریستور را روشن کرد و حتما لازم نیست تریستور را در لحظه عبور از صفر شکل موج سینوسی روشن نمود.



شکل ۳-۲۷- کنترل جریان یک مدار AC به کمک یک کلید

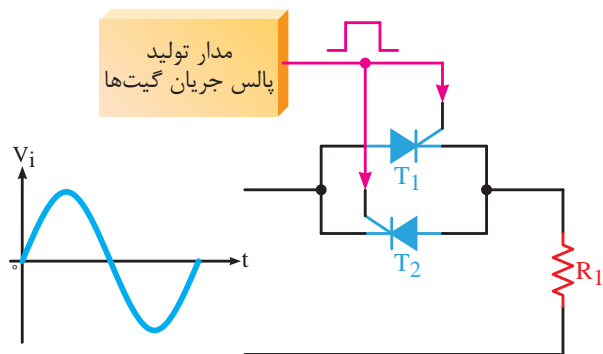
برای درک این روش ابتدا یک مثال ساده عنوان می‌کنیم.

فرض کنید مطابق شکل ۳-۲۷ یک کلید و یک مقاومت به صورت ساده با یک‌دیگر سری شده‌اند و شکل موج ورودی مدار سینوسی است. می‌خواهیم کلید را در لحظه‌ای وصل کنیم که شکل موج سینوسی ورودی در حال عبور از لحظه  $t_1$  است.



شکل ۳-۲۴- روشن کردن تریستور در لحظه‌های صفر شدن جریان عبوری از آن

حال اگر از دو تریستور مطابق شکل ۳-۲۵ برعکس هم استفاده کنیم از هر دو طرف می‌توانیم جریان را از تریستورها عبور دهیم. پس هم نیم‌سیکل مثبت و هم نیم‌سیکل منفی را در خروجی خواهیم داشت.

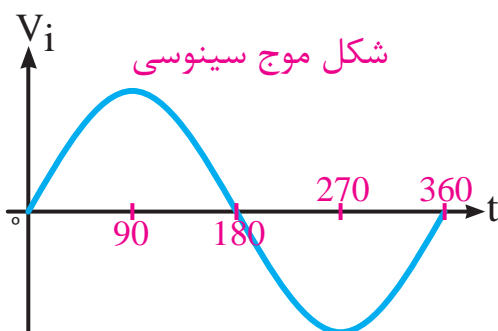


شکل ۳-۲۵- روشن کردن دو تریستور موازی هم، برای عبور جریان به صورت دوطرفه

در شکل ۳-۲۶ شکل موج‌های ورودی مدار و هم‌چنین خروجی مدار که از دو سر مقاومت  $R_1$  است رسم شده است. به زمان روشن شدن و خاموش شدن تریستورها توجه کنید.

به همین دلیل است که ما در مدار تریستوری نیم‌سیکل منفی را نخواهیم داشت ولی در مدار با کلید هر دو نیم‌سیکل را می‌توانیم داشته باشیم.

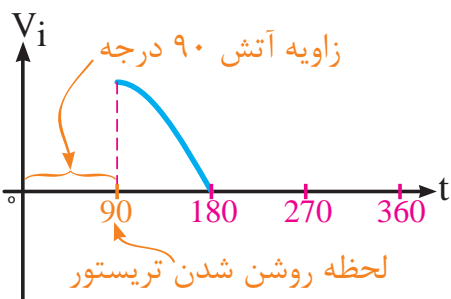
همان‌طور که می‌دانید می‌توانیم محور افقی را بر حسب زاویه، برای یک شکل موج سینوسی از صفر درجه تا  $360^\circ$  درجه تقسیم کنیم. (شکل ۳-۳۱)



شکل ۳-۳۱- تقسیم‌بندی محور افقی یک شکل موج سینوسی بر حسب درجه

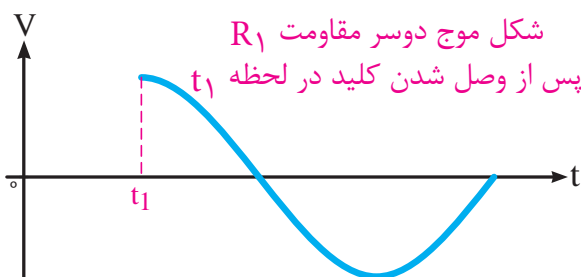
پس در هر زاویه از شکل موج ورودی می‌توانیم تریستور را به کمک پالس گیت روشن کنیم. البته به شرطی که شرط اول که همان مثبت شدن آند نسبت به کاتد است برای تریستور برقرار باشد. به این زاویه، زاویه آتش تریستور می‌گویند.

به طور مثال در شکل ۳-۳۲ زاویه آتش تریستور  $90^\circ$  درجه است.



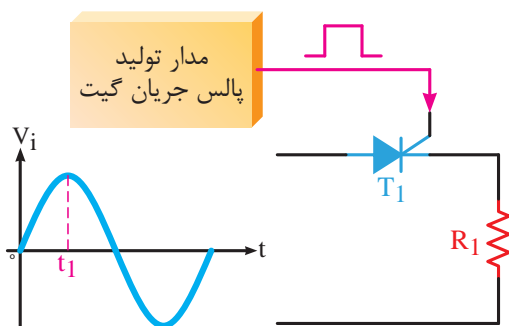
شکل ۳-۳۲- روشن کردن یک تریستور در زاویه  $90^\circ$  درجه از شکل موج ورودی

مسئله مطابق شکل ۳-۲۸ در دو سر مقاومت  $R_1$  تا قبل از لحظه  $t_1$  هیچ شکل موجی نخواهیم داشت.

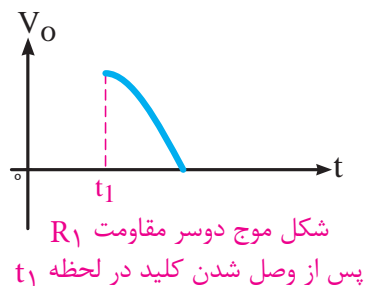


شکل ۳-۲۸

حال اگر از یک تریستور به جای کلید استفاده کنیم (شکل ۳-۲۹) و در لحظه  $t_1$  تریستور را با اعمال پالس مثبت به گیت روشن کنیم مطابق شکل ۳-۳۰ تا قبل از لحظه  $t_1$  هیچ شکل موجی نخواهیم داشت.



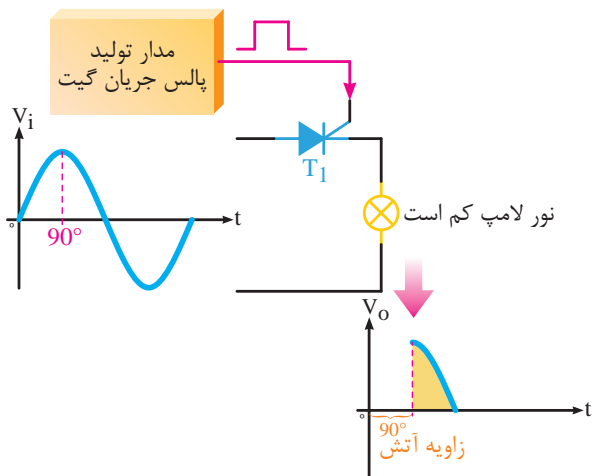
شکل ۳-۲۹- روشن کردن یک تریستور در لحظه  $t_1$



شکل ۳-۳۰

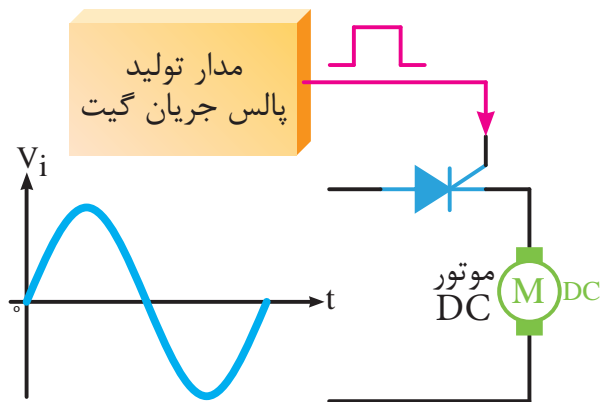
توجه داشته باشید که تفاوت کلید و تریستور در این است که کلید دو جهته و تریستور یک جهته جریان را عبور می‌دهد.

در شکل ۳-۳۵ زاویه آتش تریستور را تا  $90^\circ$  درجه افزایش داده ایم پس قسمت موثر شکل موج باز هم کاهش یافته و نور لامپ نیز نسبت به شکل کاهش یافته است.



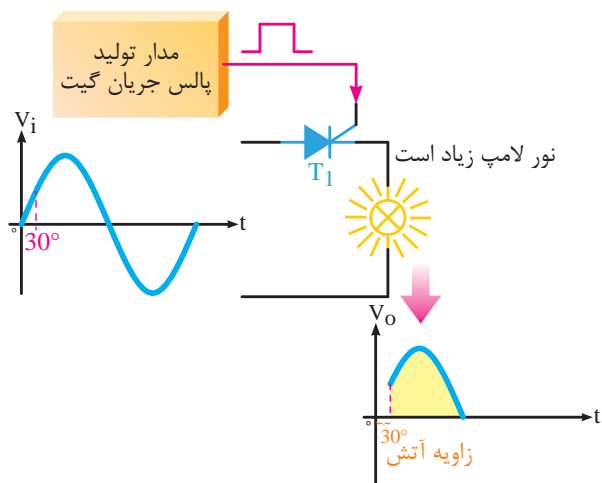
شکل ۳-۳۵- زاویه آتش  $90^\circ$  درجه و ارتباط آن با شدت نور لامپ

پس مشخص شد با تغییر زاویه آتش تریستور می توان مقدار موثر ولتاژ خروجی مدار را تغییر دهیم. از این روش در مواردی چون کنترل دور موتورهای DC (مطابق شکل ۳-۳۶) یا یکسوکندندهای کنترل شده استفاده می شود.



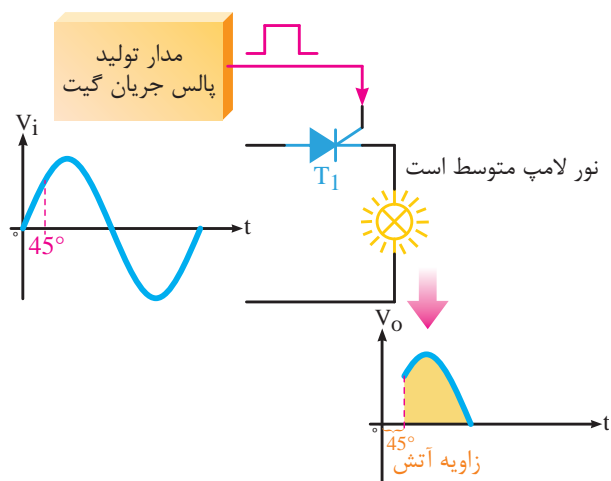
شکل ۳-۳۶- کنترل دور یک موتور DC به کمک تریستور

مدار ساده شکل ۳-۳۳ را در نظر بگیرید. تریستور  $T_1$  در زاویه  $30^\circ$  درجه آتش شده است. به نور لامپ و شکل موج مربوط به لامپ دقت کنید. قسمت زرد رنگ شکل موج در واقع ولتاژ موثر آن است.



شکل ۳-۳۳- زاویه آتش  $30^\circ$  درجه و ارتباط آن با شدت نور لامپ

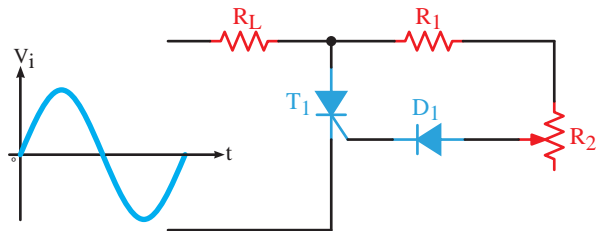
در شکل ۳-۳۴ زاویه آتش تریستور را به  $45^\circ$  درجه افزایش داده ایم. پس قسمت موثر شکل موج کم تر شده و نور لامپ هم نسبت به زاویه  $30^\circ$  درجه کاهش یافته است.



شکل ۳-۳۴- زاویه آتش  $45^\circ$  درجه و ارتباط آن با شدت نور لامپ

## ۳-۸ نمونه کاربرد تریستور به عنوان کنترل کننده فاز

مدارهای مختلفی وجود دارد که کنترل فاز به کمک تریستور را نشان می‌دهد. یکی از این نمونه مدارها به صورت شکل ۳-۳۷ است.

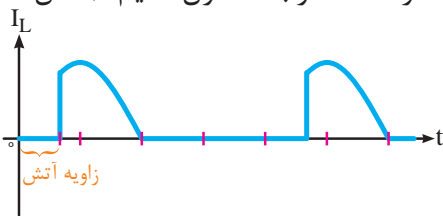


شکل ۳-۳۷- مدار کنترل فاز به کمک یک تریستور

در این مدار ورودی یک شکل موج سینوسی بوده که به کمک یک تریستور بر روی این شکل موج کنترل فاز خواهیم داشت. خروجی کنترل شده از دو سر مقاومت  $R_L$  به دست می‌آید.

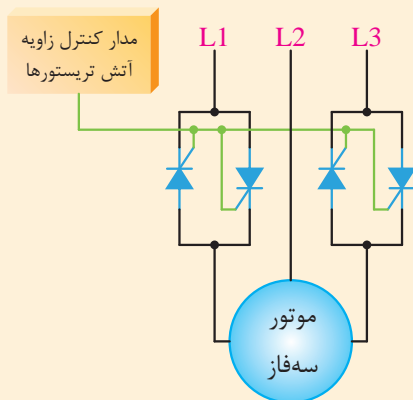
در نیم‌سیکل مثبت از ورودی دیود  $D_1$  وصل شده

و باعث ایجاد یک جریان مثبت بر روی گیت تریستور می‌شود. سپس تریستور روشن شده و جریان از مقاومت  $R_L$  عبور می‌کند. مقاومت‌های  $R_1$  و  $R_2$  جریان گیت تریستور را کنترل می‌کنند. هر چه مقاومت متغیر  $R_2$  بیش‌تر باشد، جریان گیت کاهش یافته و تریستور دیرتر روشن خواهد شد؛ به عبارت دیگر زاویه آتش تریستور بیش‌تر می‌شود. با کاهش مقاومت  $R_2$  جریان گیت زودتر افزایش یافته و تریستور زودتر روشن می‌شود؛ پس زاویه آتش کم‌تر می‌شود. در این مدار با تغییر  $R_2$  می‌توانیم هدایت تریستور و در نتیجه هدایت جریان مقاومت  $R_L$  را بین صفر تا ۹۰ درجه کنترل کنیم. (شکل ۳-۳۸)



شکل ۳-۳۸- کنترل فاز بر روی یک شکل موج سینوسی به کمک یک تریستور

موثر سیم‌پیچ‌های موتور از یک مقدار کم به یک مقدار حداکثر افزایش می‌یابد و در اصطلاح موتور به صورت نرم راه‌اندازی شده و جریان راه‌اندازی آن کاهش می‌یابد. شکل ۳-۳۹ بلوک دیاگرام یک استارتر نرم موتور سه‌فاز را نشان می‌دهد.



شکل ۳-۳۹- کاربرد تریستور در راه‌اندازی نرم یک موتور سه‌فاز

## مطالعه آزاد

مطالعه آزاد

### کاربرد تریستورها در استارترهای نرم موتور

Soft Start دستگاهی است که در مسیر موتور سه‌فاز قرار گرفته و موتور را با جریان راه‌اندازی کم راه‌اندازی می‌کند.

روش کار دستگاه به این صورت است که در مسیر دو یا سه‌فاز از موتور سه‌فاز دو تریستور برعکس یک‌دیگر قرار می‌گیرد.

کنترل زاویه آتش این تریستورها توسط یک مدار کنترلی انجام می‌شود. این مدار کنترلی زاویه آتش تریستورها را در ابتدای راه‌اندازی موتور از یک مقدار زیاد به یک مقدار کم کاهش می‌دهد. بنابراین ولتاژ

### مراحل کار:

- ۱- وسایل مورد نظر را از انبار تحویل بگیرید.
- ۲- مدار شکل ۳-۴۰ را بر روی بردبرد ببندید.
- ۳- با زدن کلید S1 چه اتفاقی در مدار رخ می‌دهد؟ شرح دهید.
- ۴- چه نتیجه‌ای از عملکرد یک تریستور در این مدار با تغذیه DC می‌گیرید؟
- ۵- چگونه می‌توان مدار را به شرایط اولیه بازگرداند؟

### آزمایش شماره ۳

زمان: ۱۲۰ دقیقه

### شناسایی اصول روشن و خاموش کردن تریستور در جریان متناوب

هدف: کار با تریستور در جریان متناوب

شرح آزمایش: در این آزمایش نحوه کار یک تریستور به عنوان یک کنترل کننده فاز در جریان‌های متناوب را بررسی می‌کنیم.

تجهیزات و قطعات مورد نیاز:

تعداد	نام و مشخصات تجهیزات
۱ عدد	ترانس کاهنده ۲۲۰/۱۲
۱ عدد	تریستور شماره C106
۱ عدد	مقاومت ۲/۲ کیلو اهم
۱ عدد	مقاومت ۱۰ کیلو اهم
۱ عدد	مقاومت متغیر ۱۰۰ کیلو اهم
۱ عدد	لامپ ۱۲ ولتی ۵ وات
۴ عدد	سیم دو سر گیره‌دار

### آزمایش شماره ۲

زمان: ۱۲۰ دقیقه

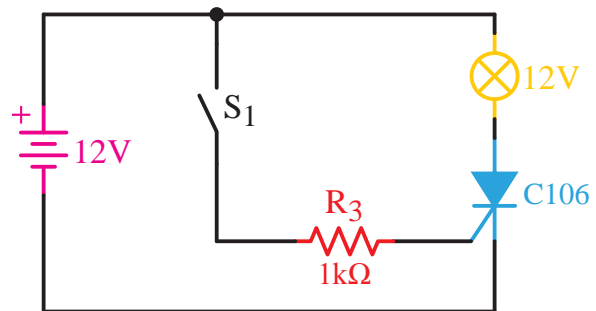
### شناسایی اصول روشن و خاموش کردن تریستور در جریان مستقیم

هدف: کار با تریستور در جریان مستقیم

شرح آزمایش: در این آزمایش نحوه کار یک تریستور به عنوان یک کلید را در یک مدار با تغذیه CD بررسی می‌کنیم.

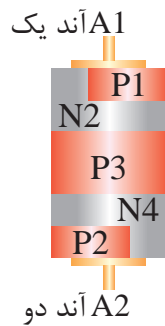
تجهیزات و قطعات مورد نیاز:

تعداد	نام و مشخصات تجهیزات
۱ عدد	منبع تغذیه DC
۱ عدد	تریستور شماره C106
۱ عدد	مقاومت ۲/۲ کیلو اهم
۱ عدد	لامپ ۱۲ ولتی ۵ وات
۴ عدد	سیم دو سر گیره‌دار



شکل ۳-۴۰





شکل ۳-۴۳- ساختمان داخلی دیاک

### ۳-۱۰ نماد دیاک

این قطعه الکترونیک قدرت دارای دو پایه آند یک و آند دو است که هیچ تفاوتی با یکدیگر ندارند. از این رو از هر سمت می‌توان آن را در مدار قرار داد. شمای فنی دیاک در شکل ۳-۴۴ نشان داده شده است.

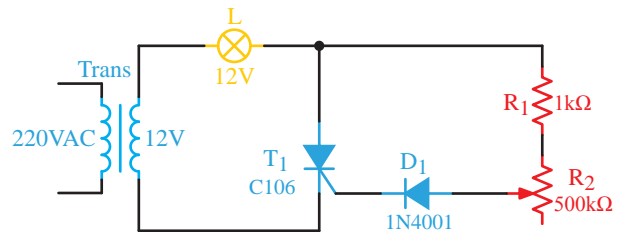


شکل ۳-۴۴- نماد مداری دیاک

### ۳-۱۱ طرز کار دیاک

دیاک قادر است در هر دو جهت جریان را از خود عبور دهد. این قطعه پایه کنترلی مانند گیت ندارد و فقط با افزایش یا کاهش ولتاژ دو سرش روشن و خاموش می‌شود. ولتاژی که دیاک در آن شروع به هدایت می‌کند بین ۲۵ تا ۴۰ ولت است.

نحوه کار دیاک در یک مدار با منبع تغذیه DC در شکل‌های ۳-۴۵ و ۳-۴۶ نشان داده شده است.



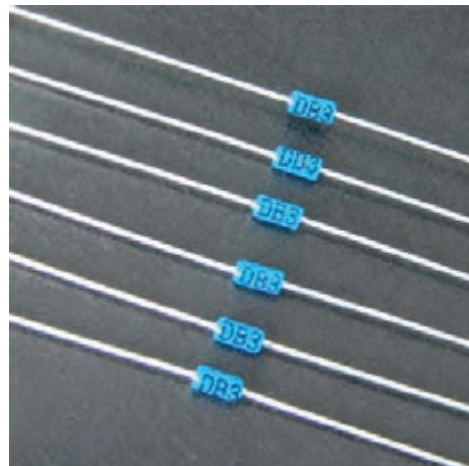
شکل ۳-۴۱

مراحل کار:

- ۱- وسایل مورد نظر را از انبار تحویل بگیرید.
- ۲- مدار شکل ۳-۴۱ را بر روی بردبرد ببندید.
- ۳- با تغییر مقاومت متغیر چه اتفاقی در مدار می‌افتد؟ توضیح دهید.

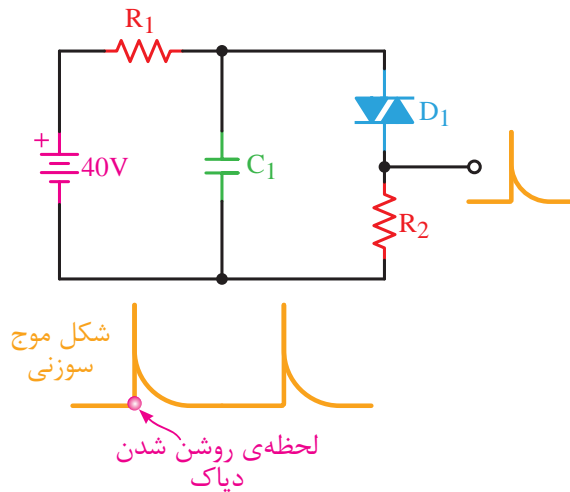
### ۳-۹ ساختمان دیاک

از دیگر قطعات نیمه‌هادی‌های قدرت دیاک است که در شکل ۳-۴۲ نشان داده شده است. این قطعه الکترونیکی تشکیل شده است از چند نیمه‌هادی P و N که در کنار یکدیگر به صورت یک‌درمیان قرار گرفته‌اند. ساختمان داخلی دیاک نیز در شکل ۳-۴۳ نشان داده شده است.



شکل ۳-۴۲- شکل ظاهری دیاک

است. این شکل موج را می‌توان برای روشن کردن ترایستور یا تریاک استفاده کرد.



شکل ۳-۴۷- تولید شکل موج سوزنی به کمک دیاک

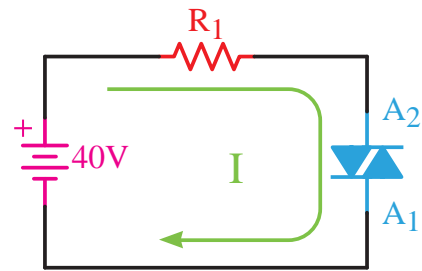
در مدار شکل ۳-۴۷ منبع ورودی DC است. خازن  $C_1$  به کمک مقاومت  $R_1$  شارژ می‌شود. زمانی که ولتاژ دو سر خازن به ولتاژ شکست دیاک رسید، دیاک را روشن کرده و از طریق دیاک شروع به دشارژ شدن می‌کند. سرعت دشارژ نیز زیاد است؛ زیرا اول این که دیاک سریع وصل شده و جریان دشارژ را از خود عبور می‌دهد و دوم این که مقاومت سری شده با دیاک کوچک است، پس زمان شارژ کم است. بنابراین شکل موج خروجی مدار که از دو سر مقاومت  $R_2$  گرفته می‌شود به صورت یک پالس سوزنی مثبت خواهد بود.

در قسمت‌های بعدی کاربرد دیگری از دیاک را در مدار دایمر به کمک تریاک خواهید دید.

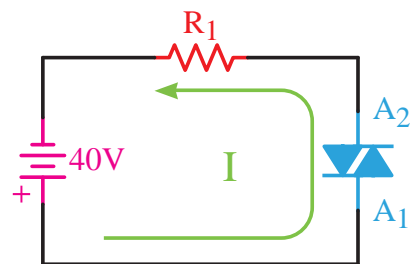
### ۳-۱۳ ساختمان تریاک

تریاک یک نوع ترایستور دو جهته است. در شکل ۳-۴۸ شکل ظاهری چند نوع تریاک آورده شده است. این قطعه شبیه دو ترایستور موازی شده در خلاف یک‌دیگر عمل می‌کند. در ساختمان داخلی این قطعه

همان‌طوری که می‌بینید اگر ولتاژ دو سر دیاک از هر جهت به ولتاژ شکست (هدایت) آن برسد شروع به هدایت می‌کند.



شکل ۳-۴۵- عملکرد یک دیاک در مدار DC



شکل ۳-۴۶- عملکرد یک دیاک در مدار DC

نکته مهمی که که هنگام روشن شدن دیاک وجود دارد این است که این قطعه سریع روشن می‌شود؛ بنابراین یک جریان لحظه‌ای و به صورت سوزنی شکل ایجاد می‌کند که این جریان سوزنی شکل برای تحریک گیت قطعاتی مثل ترایستور یا تریاک و روشن کردن آن‌ها بسیار مناسب است.

مزیت مهم دیگری که دیاک دارد این است که به دلیل دو جهته بودن آن می‌توان در مدارهای AC به خوبی از آن استفاده کرد.

### ۳-۱۲ کاربرد دیاک

یکی از کاربردهای دیاک تولید شکل موج سوزنی

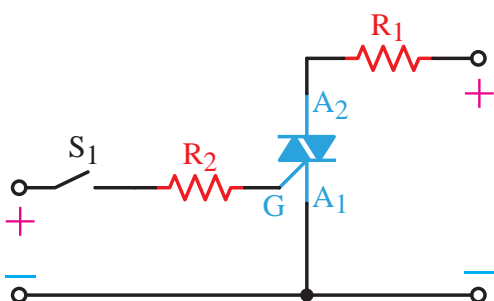
### ۳-۱۵ طرز کار تریاک

تریاک را می‌توان به چهار روش وصل نمود که به این روش‌ها درجه حساسیت تریاک نیز گفته می‌شود.

از این چهار روش درجه حساسیت اول بهترین روش وصل کردن تریاک است. بهتر است تریاک در درجه حساسیت چهارم قرار نگیرد.

#### درجه حساسیت اول

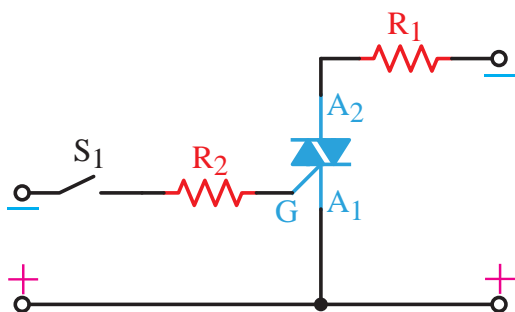
آند ۲ مثبت‌تر از آند ۱ و گیت با ولتاژ مثبت یا همان پالس مثبت نسبت به آند ۱ تحریک می‌شود.



شکل ۳-۵۱- درجه حساسیت اول برای روشن کردن یک تریاک

#### درجه حساسیت دوم

آند ۱ مثبت‌تر از آند ۲ و آند ۱ نسبت به گیت مثبت‌تر است. (گیت تحریک منفی می‌شود).

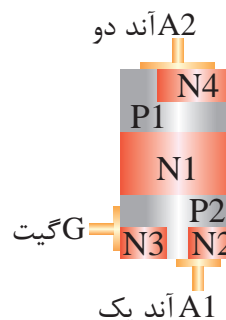


شکل ۳-۵۲- درجه حساسیت دوم برای روشن کردن یک تریاک

از ۶ قطعه P و N به صورت شکل ۳-۴۹ استفاده شده است.



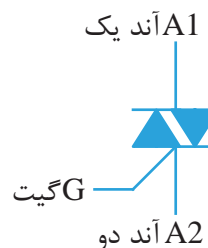
شکل ۳-۴۸- شکل ظاهری تریاک



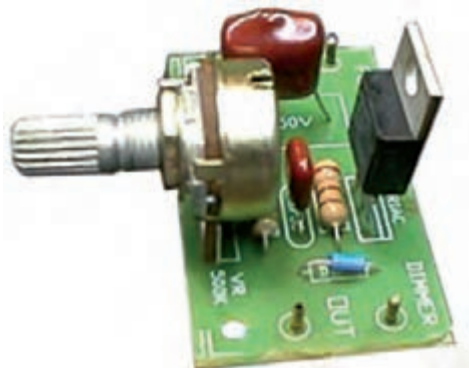
شکل ۳-۴۹- ساختمان داخلی تریاک

### ۳-۱۴ نماد تریاک

این قطعه سه پایه آند یک، آند دو و گیت دارد. باید توجه داشت در این قطعه برخلاف دیاک دو پایه آند یک و آند دو با یکدیگر متفاوت هستند و باید به درستی در مدار قرار بگیرند. شمای فنی تریاک در شکل ۳-۵۰ آورده شده است.

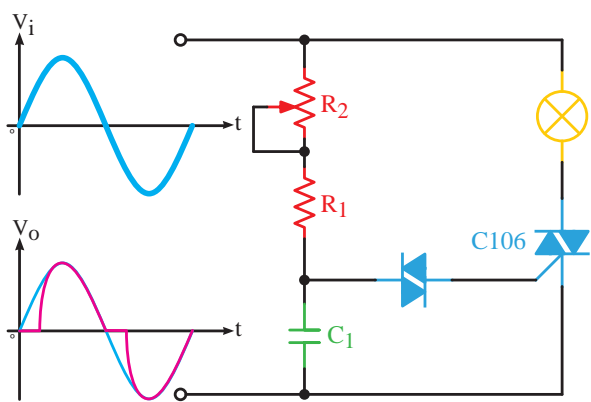


شکل ۳-۵۰- نماد مداری تریاک



شکل ۳-۵۵- مدار ظاهری یک دیمر روشنایی

نمونه‌ای از بُرد یک مدار دیگر روشنایی در شکل ۳-۵۵ آورده شده است. مدار دیمر روشنایی مداری الکترونیکی جهت کنترل شدت نور لامپ به کمک یک مقاومت متغیر در شکل ۳-۵۶ آورده شده است. این مدار معمولاً در کلیدهای تک پل تعبیه می‌شود.



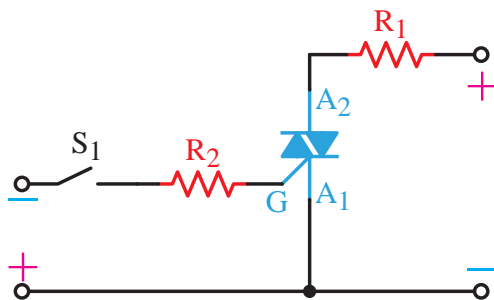
شکل ۳-۵۶- مدار دیمر روشنایی

در این مدار ولتاژ اصلی برق شهر در ورودی مدار اعمال می‌شود. به کمک یک تریاک و اصل کنترل زاویه فاز قصد داریم نور یک لامپ ۲۲۰ ولتی را کم و زیاد کنیم.

خازن C1 از نوع سرامیکی با ولتاژ کاری بالاتر از ۲۲۰ ولت است. این خازن در مدار هم در نیم‌سیکل مثبت و هم منفی شکل موج سینوسی شارژ شده و باعث هدایت دیاک می‌شود. با وصل شدن دیاک هم خازن دشارژ شده

### درجه حساسیت سوم

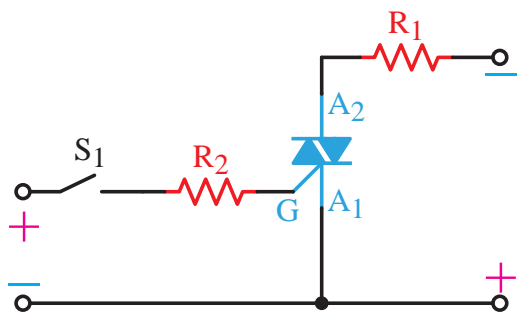
آند ۲ مثبت‌تر از آند ۱ و آند ۱ نسبت به گیت مثبت‌تر است. (گیت تحریک منفی می‌شود).



شکل ۳-۵۳- درجه حساسیت سوم برای روشن کردن یک تریاک

### درجه حساسیت چهارم

آند ۱ مثبت‌تر از آند ۲ و گیت با ولتاژ مثبت یا همان پالس مثبت نسبت به آند ۱ تحریک می‌شود.



شکل ۳-۵۴- درجه حساسیت چهارم برای روشن کردن یک تریاک

### ۳-۱۶ کاربرد تریاک

مهم‌ترین کاربرد تریاک در مدار دیمر روشنایی است.

این شکل موج نور لامپ کم می‌شود. زیرا قسمت موثر شکل موج که با رنگ قرمز نشان داده شده کاهش پیدا می‌کند و برعکس. نکته مهم مدار این است که چون تریاک یک قطعه دو جهته است بنابراین بر روی هر دو نیم‌سیکل مثبت و منفی می‌توانیم از نظر میزان هدایت کنترل داشته باشیم. لذا تغییرات زاویه آتش بر روی مقدار موثر شکل موج و هم‌چنین نور لامپ محسوس‌تر است.

و هم این که گیت تریاک تحریک و این قطعه وصل می‌شود. هر چه مقاومت متغیر  $R_2$  بیش‌تر شود، ثابت زمانی شارژ خازن بیش‌تر شده و دیرتر شارژ می‌شود؛ به عبارت دیگر دستور روشن شدن تریاک به کمک خازن و دیاک دیرتر داده می‌شود. پس زاویه آتش بیش‌تر می‌شود.

در شکل ۳-۵۶ شکل موج دو سر لامپ در زاویه آتش ۶۰ درجه ملاحظه می‌شود. با افزایش زاویه آتش

۵۱۰ اهمی به فاز متصل است. این آی‌سی تشخیص می‌دهد که چه زمانی شکل موج‌های سه‌فاز از صفر عبور کرده‌اند. حال زمانی که به آی‌سی با یک ولتاژ DC دستور داده می‌شود، این آی‌سی پالس روشن شدن تریاک را فراهم می‌کند. تریاک‌ها مانند یک کلید وصل شده و موتور راه‌اندازی می‌شود.

### کاربرد تریاک در ساخت SSRها (رله‌های حالت جامد)

همان‌طوری که می‌دانیم در برق صنعتی برای قطع و وصل کردن جریان تک‌فاز از رله‌ها و برای قطع و وصل کردن جریان‌های سه‌فاز از کنتاکتورها استفاده می‌شود.

مشکلاتی که معمولاً این تجهیزات الکترومکانیکی دارند عبارتند از:

- ۱- سرعت قطع و وصل پایین
- ۲- عمر مفید کم
- ۳- وجود سر و صدا هنگام قطع و وصل

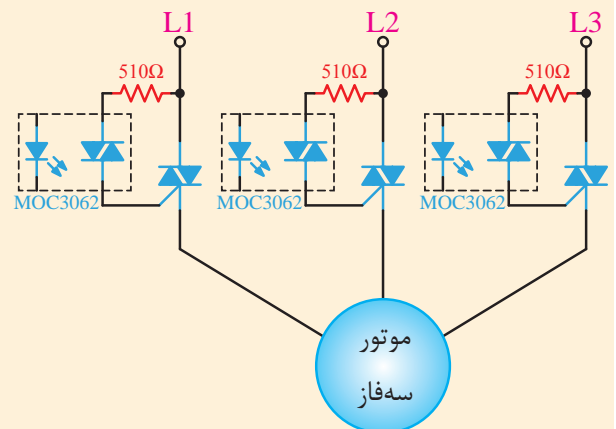
با پیشرفت علم، نیمه‌هادی‌های قدرت، تجهیزات جدیدی با نام SSRها ساخته شدند که جایگزین مناسبی برای قطعات الکترومکانیکی مانند کنتاکتورها در صنعت برق هستند. SSRها در دو نوع تک‌فاز و



## مطالعه آزاد

### کاربرد تریاک در کنترل یک موتور سه‌فاز

برای روشن و خاموش کردن یک موتور سه‌فاز در برق صنعتی از کنتاکتورهای الکترومکانیکی استفاده می‌شود. با استفاده از سه عدد تریاک می‌توان یک موتور سه‌فاز را روشن و خاموش کرد.



### شکل ۳-۵۷ کنترل یک موتور سه‌فاز به کمک یک تریاک

در مدار شکل ۳-۵۷ سه عدد تریاک در مسیر سه‌فاز قرار گرفته‌اند. آی‌سی MOC3062 از طریق مقاومت

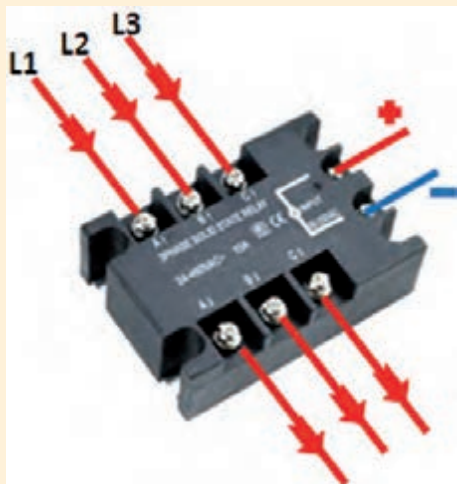
سه‌فاز ساخته می‌شوند.

یک ولتاژ DC در حد ۵ ولت به پایه‌های مثبت و منفی فرمان، SSR عمل کرده و جریان سه‌فاز از آن عبور می‌کند.

در SSRها می‌توان از تریاک استفاده کرد. در واقع عمل قطع و وصل جریان را می‌توان با تریاک انجام داد.



شکل ۵۸-۳- SSR تک‌فاز



شکل ۶۰-۳- نحوه سیم‌کشی در یک SSR سه‌فاز

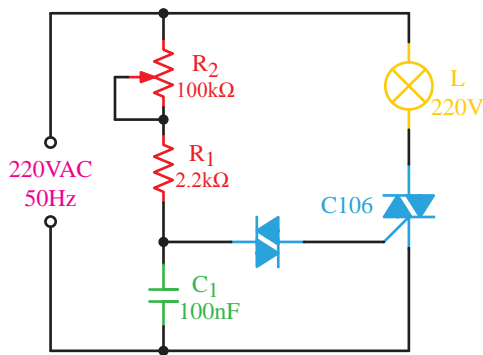


شکل ۵۹-۳- SSR سه‌فاز

نحوه عملکرد این تجهیزات به این صورت است که همانند کنتاکتورها دو پایه کنترلی دارند که بسته به نوع SSR با ولتاژ AC یا DC تحریک می‌شوند. با تحریک این دو پایه، به صورت الکترونیکی ترمینال‌های قدرت SSR که همانند ترمینال‌های کنتاکتور هستند به یکدیگر متصل می‌شوند.

در شکل ۵۸-۳ نوع تک‌فاز و در شکل ۵۹-۳ نوع سه‌فاز آن نمایش داده شده است.

نحوه راه‌اندازی یک SSR سه‌فاز با ولتاژ کنترلی از نوع DC در شکل ۶۰-۳ نشان داده شده است. با اتصال



شکل ۶۱-۳

خلاصه آزمایش: آنچه در این آزمایش یاد گرفته‌اید را به اختصار شرح دهید.

## آزمایش شماره ۴



زمان: ۱۸۰ دقیقه



### شناسایی اصول آزمایش دیمر با دیاک و تریاک

هدف: شناسایی اصول کاربرد دیاک و تریاک در یک

مدار دیمر روشنایی

شرح آزمایش: در این آزمایش با استفاده از دیاک،

تریاک و چند قطعه الکترونیکی دیگر یک مدار دیمر روشنایی ساخته می‌شود.

تجهیزات و قطعات مورد نیاز:

تعداد	نام و مشخصات تجهیزات
۱ عدد	تریاک به شماره C106
۱ عدد	دیاک
۱ عدد	خازن 104 از نوع سرامیکی با ولتاژ کاری ۴۰۰ ولت
۱ عدد	مقاومت ۲/۲ کیلو اهم
۱ عدد	مقاومت متغیر ۱۰۰ کیلو اهم
۱ عدد	لامپ ۲۲۰ ولت
۲ عدد	سیم دو سر گیره‌دار
۱ عدد	سیم افشان و دوشاخه

مراحل کار:

- ۱- وسایل مورد نظر را از انبار تحویل بگیرید.
- ۲- مدار شکل ۶۱-۳ را بر روی بردبرد ببندید.
- ۳- با افزایش و کاهش مقاومت متغیر چه تغییری در نور لامپ ایجاد خواهد شد؟ توضیح دهید.



## آزمون پایانی



۱- ساختمان داخلی یک تریستور از ..... قطعه نیمه‌هادی P و N و ..... پیوند تشکیل شده است.

ب) ۳، ۴

الف) ۳، ۳

د) ۴، ۴

ج) ۴، ۳

۲- اگر بخواهیم از تریستور به عنوان یک کلید استفاده کنیم باید:

الف) آن را در هر زاویه خاصی قطع و وصل کنیم.

ب) آن را فقط در لحظه صفر شدن جریان عبوری آن قطع و وصل کنیم.

ج) کافی است پالس گیت آن را تامین کنیم.

د) از تریستور به عنوان کلید نمی‌توان استفاده کرد.

۳- کدام یک از موارد زیر جزء روش‌های خاموش کردن تریستورها نیست؟

ب) قطع جریان آند

الف) برعکس کردن ولتاژ آند و کاتد

د) برعکس کردن جریان تریستور

ج) قطع پالس گیت تریستور

۴- زمانی که یک تریستور را در یک مدار AC قرار می‌دهیم و در هر لحظه دل‌خواه آن را روشن می‌کنیم، در

واقع از تریستور به عنوان ..... استفاده کرده‌ایم.

ب) کنترل‌کننده فاز

الف) کلید الکترونیکی

د) رگولاتور ولتاژ

ج) رله

۵- زمانی که تریستور را در یک مدار AC قرار می‌دهیم، از تریستور به عنوان ..... استفاده کرده‌ایم.

الف) کلید الکترونیکی

ب) کنترل‌کننده فاز

ج) رله

د) رگولاتور ولتاژ

۶- مزیت مهم دیاک عبارت است از:

الف) یک جهته بودن آن

ب) ولتاژ بالای کاری آن

ج) دو جهته بودن آن

د) قابل کنترل بودن آن

۷- درجه حساسیت در تریاک به چه معنی است؟

الف) حساسیت تریاک به پالس گیت آن

ب) مقدار حساسیت تریاک در برابر ولتاژ AC

ج) کنترل جریان گیت تریاک

د) روش‌های مختلف روشن کردن یک تریاک بر اساس پلاریته ولتاژهای اعمالی به آن

۸- نقش تریاک در مدار دایمر روشنایی چیست؟

الف) روشن کردن لامپ

ب) کنترل روشن شدن دیاک

ج) کنترل میزان جریان عبوری از لامپ

د) کنترل شارژ شدن خازن

۹- اگر بخواهیم یک تریستور را روشن کنیم باید:

الف) پایه آند آن را مثبت‌تر از کاتد آن کنیم.

ب) پایه گیت آن را مثبت‌تر از کاتد آن کنیم.

ج) جریان آند آن را به اندازه کافی تأمین کنیم.

د) هر سه مورد صحیح است.

۱۰- در تریاک به ..... درجه حساسیت گفته می‌شود.

الف) راه‌اندازی تریاک با ولتاژها و جریان‌های مختلف

ب) حساس بودن تریاک به روشن بودن

ج) انواع روش‌های اتصال ولتاژ مثبت و منفی برای راه‌اندازی این قطعه

د) خاموش کردن آن

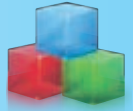
۱۱- مهم‌ترین کاربرد عمومی تریاک در ..... است.

ب) کنترل دور موتور DC

الف) مدار دایمر روشنایی

د) محافظ مدار الکترونیکی

ج) کلید الکترونیکی



## مدارهای منطقی

### پیش آزمون



۱- از جمله معایب مدارهای فرمان کنتاکتوری چیست؟

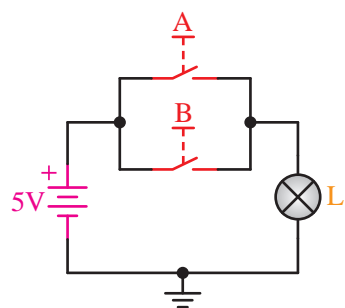
- (الف) سیم‌کشی زیاد
- (ب) عیب‌یابی مشکل
- (د) نداشتن حافظه
- (د) همه‌ی موارد

۲- آیا با وجود کامپیوترها، نمی‌توان بر اساس ساختار آن‌ها مدارات کنترلی حافظه‌دار طراحی نمود؟

- (الف) خیر، حوزه کار کامپیوتر ربطی به مدارات صنعتی ندارد.
- (ب) بله، کامپیوترها در تمامی صنایع کاربرد دارند.
- (ج) بله، کامپیوترها در تمامی صنایع کاربرد دارند، ولی باید برای هر فعالیت خاص، نرم‌افزار لازم آن را طراحی نمود.
- (د) خیر، کامپیوترها فقط برای کارهای اداری طراحی شده‌اند.

۳- برای این که لامپی را بتوانیم هم‌زمان با فشار دادن دو کلید روشن نماییم باید کلیدها را با هم ..... کنیم.

- (الف) سری
- (ب) موازی
- (د) سری یا موازی
- (د) سری موازی



۴- شرط روشن شدن لامپ در مدار مقابل چیست؟

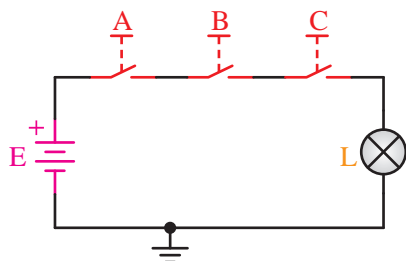
(ب) وصل کلید B

(الف) وصل کلید A

(د) وصل کلید A و B

(د) وصل کلید A یا B

۵- در مدار الکتریکی زیر برای روشن شدن لامپ باید ..... و برای خاموش شدن لامپ باید ..... نمود.

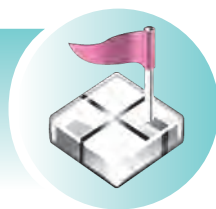


(الف) یکی از کلیدها وصل - یکی از کلیدها را قطع

(ب) همه‌ی کلیدها وصل - همه‌ی کلیدها را قطع

(ج) یکی از کلیدها وصل - همه‌ی کلیدها را قطع

(د) همه‌ی کلیدها وصل - یکی از کلیدها را قطع



## هدف کلی:

توانایی شناخت و بررسی عملکرد مدارهای منطقی

### هدفهای رفتاری

فراگیر پس از پایان این فصل قادر خواهد بود:

- ۱- انواع سیگنال‌های الکتریکی را نام ببرد.
- ۲- تفاوت سیگنال‌های الکتریکی را توضیح دهد.
- ۳- سطوح منطقی صفر و یک را توضیح دهد.
- ۴- انواع عملگرهای منطقی را نام ببرد.
- ۵- عملکرد عملگرهای منطقی را توضیح دهد.
- ۶- عملگرهای ترکیبی را نام ببرد.
- ۷- رابطه‌ی منطقی عملگرهای منطقی را بیان کند.
- ۸- علائم اختصاری و سمبل‌های گرافیکی گیت‌های منطقی را بشناسد.
- ۹- مدارات ساده منطقی را طراحی کند.
- ۱۰- آزمایش‌های مربوط به مدارات منطقی را انجام دهد.
- ۱۱- انواع ICهای منطقی و شماره‌ی آنها را بشناسد.
- ۱۲- انواع فلیپ‌فلاپ را نام ببرد.

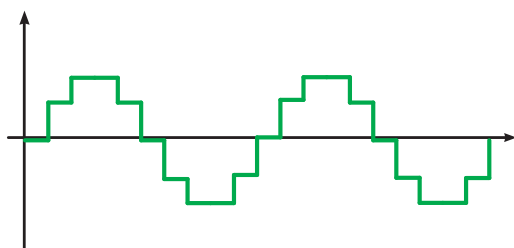
## مدت زمان آموزش بر حسب ساعت



زمان کل	زمان عملی	زمان تئوری
۲۴	۱۶	۸

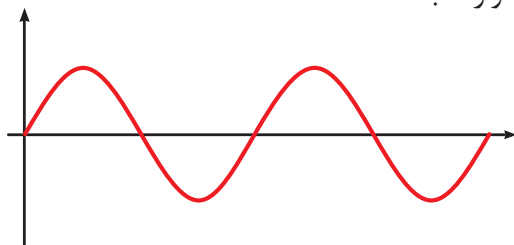
### مقدمه

پس از آشنایی با مبانی الکترونیک و الکترونیک قدرت اینک در مورد مبانی دیجیتال صحبت خواهیم کرد بدون شک اگر این مبحث از علم الکترونیک به دنیا معرفی نمی‌شد، امروزه شاهد پیشرفت‌های چشمگیر در علوم ارتباطات و استفاده از وسایل برقی پیرامون خود نبودیم. به طور خلاصه می‌توان اینطور گفت که این شاخه از علم الکترونیک فصل مشترک تمامی علوم فنی روزگار ماست لذا در این فصل کوشیده‌ایم تا شما را با قطعات مختلف و پر کاربرد در مبانی دیجیتال آشنا کنیم.



شکل ۴-۱- شکل موج سیگنال آنالوگ

شکل ۴-۲ یک سیگنال آنالوگی را نشان می‌دهد که روی نوار ضبط شده است.



شکل ۴-۲- نحوه‌ی ذخیره‌ی یک سیگنال آنالوگ

شکل ۴-۳ این اطلاعات را نشان می‌دهد که به صورت دیجیتال ذخیره شده است. هر نمونه توسط یک دودویی (صفر و یک) نشان داده شده است که به صورت عمودی ثبت شده است.

## ۴-۱ آشنایی با سیستم‌های آنالوگ و

### دیجیتال

#### ۴-۱-۱ سیستم‌های دیجیتال و آنالوگ

سیستم دیجیتال سیستمی است که در آن اطلاعات به صورت گسسته نمایش و پردازش می‌شود. سیستم‌های مبتنی بر شکل پیوسته اطلاعات، سیستم‌های آنالوگ نامیده می‌شود. ساعتی که ساعت، دقیقه و ثانیه را با عقربه‌ها نشان می‌دهد، نمونه‌ای از یک سیستم آنالوگ است و ساعتی که برای نمایش ساعت، دقیقه و ثانیه از اعداد استفاده می‌کند نمونه‌ای از سیستم دیجیتال است.

در نوارهای ضبط صوت، اطلاعات به صورت آنالوگ ذخیره می‌شود؛ ولی در دیسک‌های فشرده، اطلاعات به صورت دیجیتال ذخیره می‌شود.

شکل ۴-۱ سیگنال آنالوگ را نشان می‌دهد که در فواصل زمانی مساوی نمونه برداری شده و به این ترتیب به تعدادی مقدار تبدیل شده است.



قبل از ظهور کامپیوترهای دیجیتال از کامپیوترهای آنالوگ استفاده می‌شد. پس چرا کامپیوترهای دیجیتال جای آن‌ها را گرفتند؟

به‌طور کلی روش‌های دیجیتال انعطاف‌پذیرتر از روش‌های آنالوگ هستند. از این لحاظ که به سادگی می‌توان آن‌ها را برای انجام الگوریتم مورد نظر برنامه‌ریزی کرد.

سرعت پردازش مدارهای دیجیتال بسیار بالاتر از سیستم‌های آنالوگ است.

نمایش دیجیتالی اطلاعات عددی، دقیق‌تر از نمایش آنالوگ آن‌ها است و گستره‌ی بزرگ‌تری را می‌توان پوشاند.

تشخیص و تصحیح خطا در سیستم‌های دیجیتال بسیار راحت‌تر از آنالوگ است.

قابلیت کوچک‌ترسازی سیستم‌های دیجیتال بیش از سیستم‌های آنالوگ است.



شکل ۴-۶- الگوبرداری رایانه از ذهن انسان

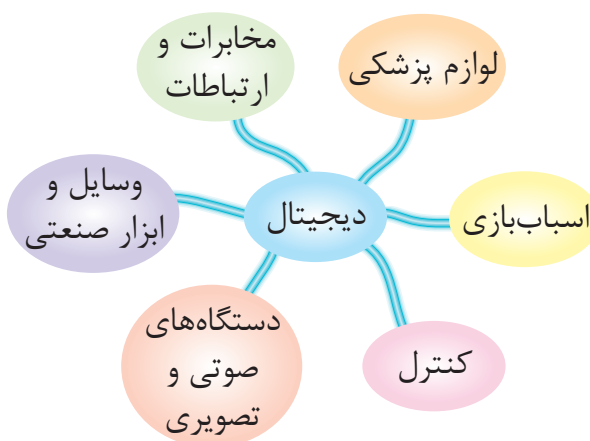
### ۴-۱-۲ سیستم آنالوگ

با توجه به مطالب قبل می‌توان گفت سیستم آنالوگ به سیستمی گفته می‌شود که در آن تغییرات موج (سیگنال) به‌طور پیوسته است. (شکل ۴-۷)

0	0	1	1	0	0	0	1	1	0	0	0	1	1	0	0	0	1	1	0
0	1	1	1	1	0	1	0	0	1	0	1	1	1	1	0	1	0	0	1
1	1	1	1	1	0	0	0	0	1	1	1	1	1	1	0	0	0	0	0
0	0	0	0	0	0	0	0	0	0	0	0	0	0	0	0	0	0	0	0

شکل ۳-۴- نحوه‌ی ذخیره‌ی سیگنال دیجیتال

اگرچه کامپیوترهای امروزی گویاترین نمونه‌ی سیستم‌های دیجیتال است، نمونه‌های متعدد دیگری از جمله ساعت‌های دیجیتال، کنترل‌کننده‌های چراغ راهنمایی و ماشین حساب نیز وجود دارند. تمام این‌ها به جز کامپیوترها، سیستم‌های با کارکرد مشخص‌اند و نمی‌توان آن‌ها را برای کار دیگری استفاده کرد.



شکل ۴-۴- کاربردهای دیجیتال

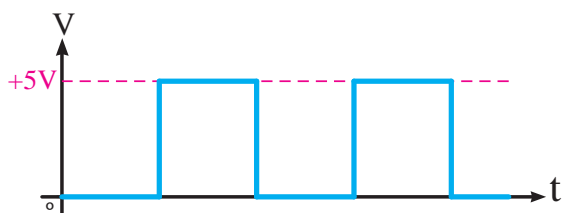
اما کامپیوترها یک سیستم برنامه‌پذیرند؛ یعنی می‌توان آن‌را تغییر داد تا کارهای مختلفی انجام دهد. به عبارت دیگر کامپیوتر یک وسیله همه‌منظوره است ولی نمونه‌های دیگر تک‌منظوره‌اند.



شکل ۴-۵- رایانه‌ی شخصی

### ۴-۱-۳ سیستم دیجیتال

سیگنال‌های دیجیتال دارای تغییرات پله‌ای و مجزایی هستند که ولتاژ آنها بین دو مقدار حداقل و حداکثر تغییر می‌کند. شکل ۴-۱۰ یک سیگنال دیجیتال را نشان می‌دهد.



شکل ۴-۱۰- سیگنال دیجیتال

### ۴-۲ آشنایی با سطوح منطقی صفر و یک

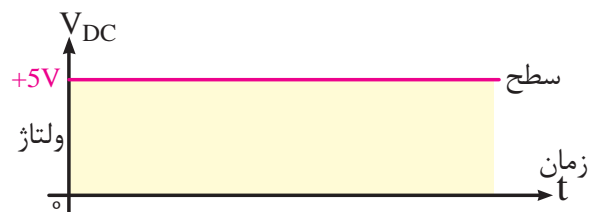
#### ۴-۲-۱ گیت‌های منطقی دیجیتال

گیت‌های منطقی، مدارهایی الکترونیکی هستند که روی یک یا چند سیگنال ورودی عمل می‌کنند تا یک سیگنال خروجی تولید نمایند.

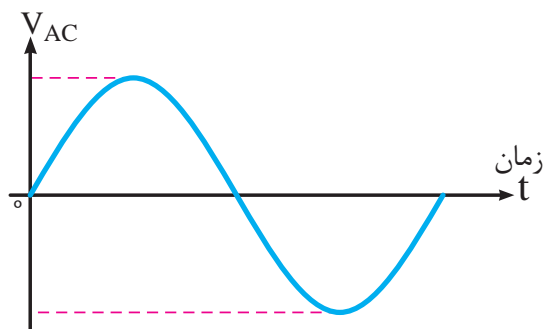
سیگنال‌های الکترونیکی مانند ولتاژها یا جریان‌هایی که در سرتاسر یک سیستم دیجیتال وجود دارند، دو مقدار جدا از هم اختیار می‌کنند. مدارهایی که با ولتاژ کار می‌کنند به دو سطح ولتاژ که نمایش‌گر یک متغیر دودویی و برابر با منطق ۱ و منطق صفراند واکنش نشان می‌دهند. مثلاً یک سیستم دیجیتال خاص، ممکن است منطق صفر را به عنوان سیگنالی برابر با صفر ولت و منطق ۱ را به صورت سیگنالی برابر با ۴ ولت تعریف کند. در عمل هر سطح ولتاژ، محدوده‌ی مورد قبولی مانند شکل زیر را دارد.



شکل ۴-۱۱- سیگنال دیجیتال



شکل ۴-۷- سیگنال آنالوگ



شکل ۴-۸- سیگنال آنالوگ

به عبارت دیگر شکل موجی که برای وسیله‌ی مورد نظر ارسال می‌شود یا از آن دریافت می‌گردد، در تمامی لحظات وجود دارد و وقفه یا قطعی در شکل موج پدید نمی‌آید. مثال ساده‌تر سیگنال آنالوگ مانند بالارفتن انسان از یک سربالایی یا کوه است.



شکل ۴-۹- بالارفتن انسان از یک سربالایی

وضعیت کلید K		وضعیت لامپ	
باز	0	خاموش	0
بسته	1	روشن	1

یا

وضعیت کلید K		وضعیت لامپ	
Off	0	خاموش	Off
On	1	روشن	On

جدول وضعیت کلید به صورت زیر می‌باشد.

باز ، قطع ، 0 ، Off ، Low
بسته ، وصل ، 1 ، On ، High

لامپ خاموش



لامپ روشن

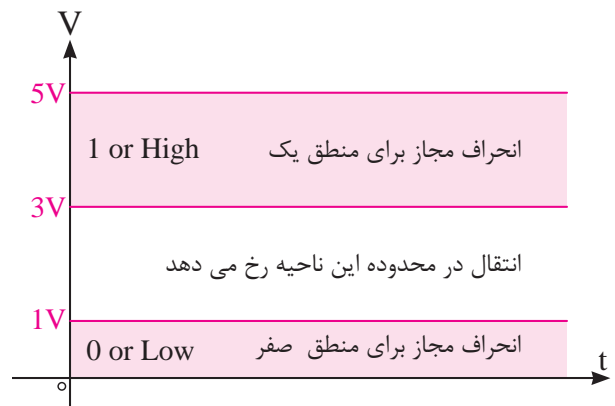


شکل ۴-۱۴- لامپ در حالت روشن و خاموش

جدول وضعیت لامپ نیز به صورت زیر می‌باشد.

خاموش ، 0 ، Off ، Low
روشن ، 1 ، On ، High

شکل ۴-۱۲ انحراف مجاز برای منطق صفر و یک را نشان می‌دهد.

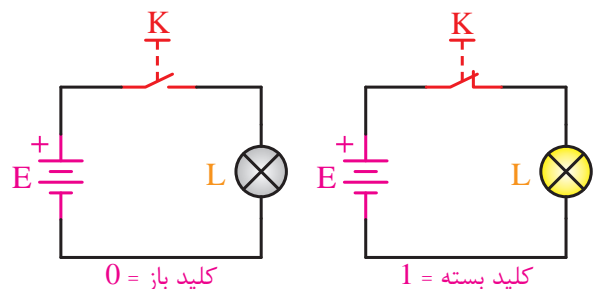


شکل ۴-۱۲- انحراف مجاز برای منطق صفر و یک

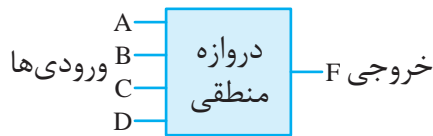
## ۴-۲-۲ منطق دودویی (مفهوم صفر و یک منطقی)

منطق دودویی با متغیرهایی که دو ارزش گسسته و عملیاتی که مفهوم منطقی دارند، سر و کار دارد و ارزشی که متغیرها اختیار می‌کنند ممکن است با اسامی مختلفی نام گذاری شوند. (مانند صحیح و غلط، بله و خیر و...).

به شکل ۴-۱۳ نگاه کنید. اگر کلید K بسته باشد لامپ نیز روشن است؛ اما اگر کلید K باز باشد، لامپ نیز خاموش است. پس می‌توانیم باز و بسته بودن کلید یا خاموش و روشن بودن آن را با دو عدد صفر و یک (بیت) نمایش دهیم.



شکل ۴-۱۳- معادل کلیدی منطق صفر و یک



شکل ۱۶-۴- بلوک دروازه‌های منطقی

دروازه‌های منطقی را می‌توان با استفاده از کلیدها، شستی‌ها، رله‌ها و ... شبیه‌سازی نمود.

به بیان دیگر یک دروازه‌ی منطقی، یک مدار الکتریکی یا الکترونیکی است که با توجه به نوع ورودی‌های منطقی خود، در خروجی تولید صفر یا یک منطقی می‌نماید.



شکل ۱۷-۴- وسایل مورد استفاده در ساخت دروازه‌های منطقی

دروازه‌های منطقی بر حسب نیاز در انواع مختلف زیر ساخته می‌شوند.

XOR , NOR , NAND , NOT , OR , AND

در ادامه به شرح آن‌ها می‌پردازیم.

#### ۴-۴ گیت (دروازه‌ی منطقی) AND (و)

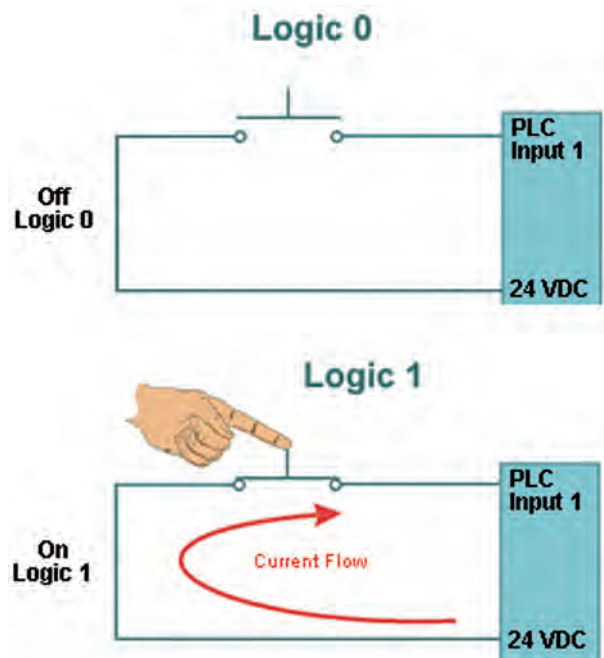
مدار الکتریکی معادل AND را در نظر بگیرید. فقط اگر هر دو کلید A و B بسته باشند لامپ روشن خواهد شد. در غیر این صورت لامپ خاموش است.

به عبارت ساده تر عملکرد دروازه‌ی AND با توجه

چرا صفر و یک؟

به جای عباراتی مانند صحیح و غلط، بله و خیر و ... از صفر و یک استفاده می‌کنند.

نکته: صفر و یک منطقی با صفر و یک جبری متفاوت است. به همین دلیل در بعضی از کتاب‌ها همراه با آن‌ها عبارت LOGIC را به کار می‌برند.



شکل ۱۵-۴- نمایش صفر و یک منطقی

### ۴-۳ آشنایی با گیت‌های منطقی

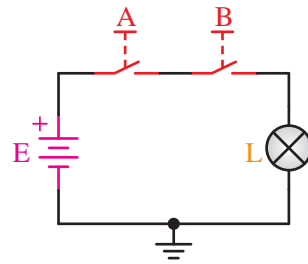
#### ۴-۳-۱ دروازه‌های منطقی (گیت‌های منطقی)

گیت‌ها، بلوک‌هایی سخت‌افزاری‌اند که با ورودی منطقی مناسبی، در خروجی خود، فقط صفر یا ۱ منطقی تولید می‌کنند.

مطابق شکل ۱۶-۴ یک دروازه‌ی منطقی می‌تواند ورودی‌های متعددی داشته ولی فقط یک خروجی دارد.

به تعداد ورودی‌هایش مشابه عملکرد کلیدهای سری است.

تعداد ورودی‌ها، تعداد کلیدهای سری را نشان می‌دهد. شکل ۴-۱۸ مدار الکتریکی معادل AND دو ورودی را نشان می‌دهد.



شکل ۴-۱۸- مدار الکتریکی معادل AND

همان‌طور که مشاهده می‌کنید وقتی خروجی عملگر AND یک می‌شود که همه‌ی کلیدها بسته باشند؛ یعنی همه‌ی ورودی‌های آن یک باشد.

برای درک بهتر عملکرد دروازه‌ی منطقی AND جدول وضعیت مدار را رسم می‌کنیم. لازم به ذکر است که تمام حالات مدار باید براساس ورودی‌ها و خروجی‌ها در جدول وضعیت مدار که از این به بعد جدول صحت نیز نامیده می‌شود، آورده شود.

پس با توجه به توضیحات فوق می‌توان جدول وضعیت عملگر AND را مطابق شکل رسم نمود.

جدول وضعیت عملکرد مدار

وضعیت لامپ Y	حالت کلید B	حالت کلید A
خاموش (قطع)	باز (قطع)	باز (قطع)
خاموش (قطع)	بسته (وصل)	باز (قطع)
خاموش (قطع)	باز (قطع)	بسته (وصل)
روشن (وصل)	بسته (وصل)	بسته (وصل)

سپس جدول را به فرم استاندارد و بر اساس ۰ و ۱ منطقی می‌نویسیم؛ یعنی حالت قطع کلید و خاموش بودن لامپ را برابر صفر منطقی و حالت وصل کلید و روشن بودن لامپ را با یک منطقی نمایش می‌دهیم.

جدول استاندارد

A	B	Y
0	0	0
0	1	0
1	0	0
1	1	1

عملگر AND با علامت ضرب « . » یا بدون نوشتن هر علامت عملگری (بدون علامت ضرب) نمایش داده می‌شود.

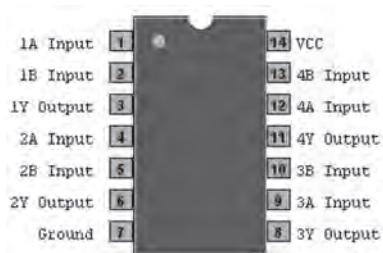
به عنوان مثال عبارت  $Y=A.B$  یا  $Y=AB$  را چنین می‌خوانیم «A AND B برابر است با Y».

عمل منطقی AND چنین تفسیر می‌شود که،  $Y=1$  است اگر و فقط اگر  $A=1$  و  $B=1$  باشد، در غیر این صورت  $Y=0$  است. (به یاد داشته باشید که A، B و Y متغیرهایی منطقی هستند و نمی‌توانند به جز صفر و یک چیز دیگری باشند.)

نماد اختصاری نمایش AND طبق دو استاندارد بین‌المللی و انگلیسی در شکل ۴-۱۹ و ۴-۲۰ آمده است.



شکل ۴-۱۹- علامت قراردادی دروازه‌ی AND طبق استاندارد بین‌المللی



شکل ۴-۲۲ - IC گیت AND

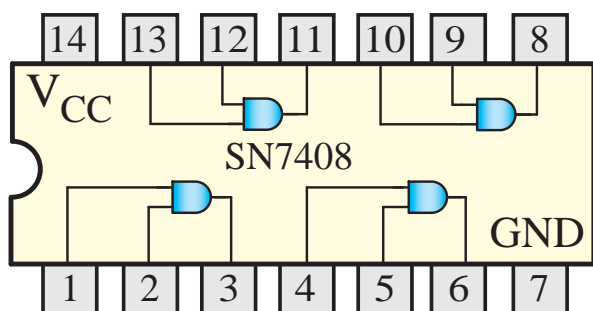


شکل ۴-۲۰ - شکل بلوکی AND طبق استاندارد

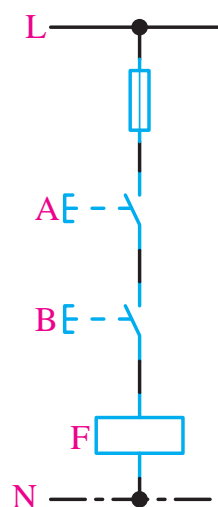
انگلیسی

مدار فرمان معادل گیت AND در شکل ۴-۲۱ نشان

داده شده است.



شکل ۴-۲۳ - IC گیت AND دو ورودی



شکل ۴-۲۱ - مدار فرمان معادل گیت AND دو ورودی

آزمایش شماره ۱

زمان: ۱۲۰ دقیقه

## ۴-۴-۲ آشنایی با IC و عملکرد دروازه‌ی منطقی AND

هدف‌های آزمایش

الف- شناخت IC دروازه AND

ب- به‌دست آوردن جدول صحت گیت AND

شرح خلاصه آزمایش

با اتصال دروازه‌ی منطقی AND به ولتاژ و اندازه‌گیری ولتاژهای ورودی و خروجی، می‌توان مفهوم صفر و یک منطقی و درنهایت نحوه‌ی عملکرد این گیت را بهتر درک نمود.

## ۴-۴-۱ IC گیت منطقی AND

دروازه‌های منطقی در بازار به‌صورت مدار مجتمع (IC) عرضه می‌شوند.

ICهای دروازه‌های منطقی معمولاً ۱۴ یا ۱۶ پایه هستند. در هر IC به‌طور معمول ۴ یا ۶ دروازه‌ی منطقی از یک نوع وجود دارد.

هر IC یک پایه برای تغذیه مثبت  $V_{CC}$  و یک پایه GND برای اتصال زمین دارد.

7408 یک IC گیت AND است.

تجهیزات و قطعات مورد نیاز آزمایش به شرح زیر است.

نام	تعداد
آی سی 7408	۱ عدد
منبع تغذیه 0-15V و 1A	۱ دستگاه
برد برد یا برد آزمایشگاهی	۱ قطعه
دیود نور دهنده LED	۱ عدد
مقاومت ۱۰۰ اهم	۱ عدد
کلید مینیاتوری (دو راهه)	۲ عدد
سیم رابط	به اندازه کافی
آوومتر دیجیتالی	۱ دستگاه

### مراحل اجرای آزمایش

یک عدد IC شماره 7408 را بر روی برد برد قرار می‌دهیم و سپس مطابق شکل ۲۴-۴ سیم‌های رابط را اتصال می‌دهیم.

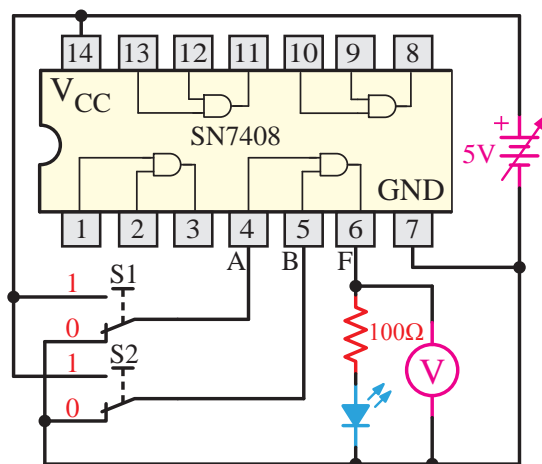
تذکر: ولتاژ تغذیه ICها (Vcc) در واقع ولتاژ یک منطقی است و ولتاژی که به پایه GND همه ICها اعمال می‌شود همان صفر منطقی است.

به شکل مدار توجه کنید. اگر کلیدهای S1 و S2 در حالت یک قرار گیرند، ولتاژ 5V (همان یک منطقی) به ورودی AND اعمال می‌شود. پس در این حالت باید خروجی یعنی LED نیز در حالت یک منطقی قرار گیرد، یعنی روشن شود.

بقیه حالات را با تغییر حالت کلید S1 و S2 آزمایش نموده و جدول زیر را کامل کنید.

S1	S2	LED	ولتاژ ولت متر	$Y=S1.S2$
0	0			
0	1			
1	0			
1	1	روشن		1

تذکر: در صورتی که منبع تغذیه دارای ولتاژ بیش‌تر از 5V باشد حتماً آن را روی 5V ثابت نمایید.



شکل ۲۴-۴- مدار آزمایش مربوط به گیت AND

### ۴-۵ دروازه‌ی منطقی OR (یا)

دروازه‌ای است که اگر حداقل یکی از ورودی‌هایش یک باشد خروجی نیز منطقی یک می‌گیرد.

مدار معادل کلیدی این دروازه شکل ۲۵-۴، شبیه مدار الکتریکی با کلیدهای موازی است.

تعداد کلیدهای موازی به تعداد ورودی‌های دروازه‌ی منطقی OR بستگی دارد.



می‌توانیم جدول صحت مدار را به صورت زیر هم نمایش دهیم.

در این نحوه‌ی نمایش، به جای صفر منطقی، خود متغیر را با علامت ( ' ) یا ( - ) نمایش می‌دهند. مثلاً وقتی  $A=0$  باشد، می‌توان آن را به صورت  $\bar{A}$  نمایش داد.

A		B		Y	
0	$\bar{A}$	0	$\bar{B}$	0	$\bar{A} + \bar{B}$
0	$\bar{A}$	1	B	1	$\bar{A} + B$
1	A	0	$\bar{B}$	1	$A + \bar{B}$
1	A	1	B	1	$A + B$

در این روش وقتی متغیر ورودی یک منطقی باشد، کافی است خود عبارت را جاگذاری نماییم. مثلاً وقتی  $A=1$  باشد آنگاه می‌نویسیم A.

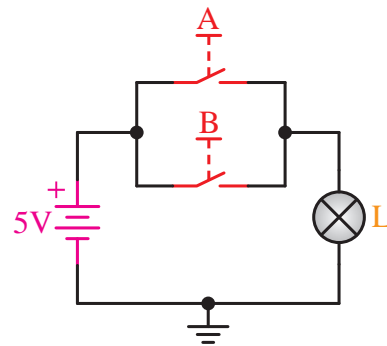
اما نحوه‌ی نمایش خروجی‌ها، حاصل جمع ورودی‌های همان حالت است. مثلاً:

A		B		Y	
0	$\bar{A}$	1	B	1	$\bar{A} + B$

OR دروازه‌ای است که با علامت بعلاوه (+) نشان داده می‌شود. مثلاً  $Y=A+B$  را چنین می‌خوانیم: «A OR B برابر است با Y» و به این معنی است که  $Y=1$  است به شرطی که فقط یکی از متغیرهای A و B و یا هر دو برابر ۱ باشد.

در واقع فقط هنگامی  $Y=0$  است که همه‌ی متغیرهای ورودی صفر باشند. یعنی اگر  $A=0$  و  $B=0$  آنگاه  $Y=0$  است.

شکل‌های ۴-۲۶ و ۴-۲۷ نماد اختصاری گیت OR را طبق دو استاندارد بین‌المللی و انگلیسی نشان می‌دهند.



شکل ۲۵-۴- مدار کلیدی معادل OR

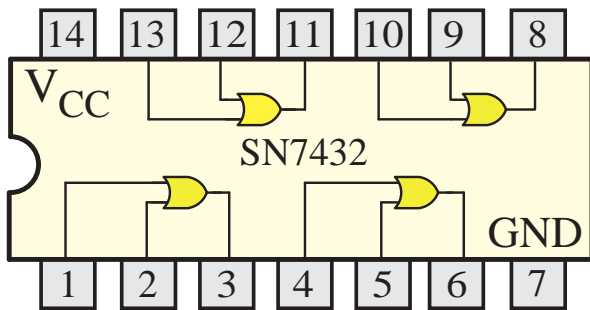
برای درک بهتر عملکرد دروازه‌ی منطقی OR جدول وضعیت مدار را رسم می‌کنیم. لازم به ذکر است که تمام حالات مدار باید براساس ورودی‌ها و خروجی‌ها در جدول وضعیت مدار آورده شود.

جدول وضعیت عملکرد مدار

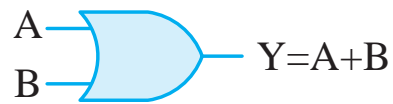
وضعیت لامپ Y	حالت کلید B	حالت کلید A
خاموش (قطع)	باز (قطع)	باز (قطع)
روشن (وصل)	بسته (وصل)	باز (قطع)
روشن (وصل)	باز (قطع)	بسته (وصل)
روشن (وصل)	بسته (وصل)	بسته (وصل)

سپس جدول را به فرم استاندارد و براساس ۰ و ۱ منطقی می‌نویسیم. یعنی حالت قطع کلید و خاموش بودن لامپ را برابر صفر منطقی و حالت وصل کلید و روشن بودن لامپ را با یک منطقی نمایش می‌دهیم.

A	B	Y
0	0	0
0	1	1
1	0	1
1	1	1



شکل ۴-۲۹ - IC گیت OR دو ورودی



شکل ۴-۲۶ - علامت قراردادی دروازه‌ی OR طبق استاندارد بین‌المللی



شکل ۴-۲۷ - شکل بلوکی OR طبق استاندارد انگلیسی

آزمایش شماره ۲



زمان: ۱۲۰ دقیقه



## ۴-۵-۲ آشنایی با IC و عملکرد دروازه‌ی منطقی

### OR

اهداف آزمایش

الف- شناخت IC دروازه‌ی OR

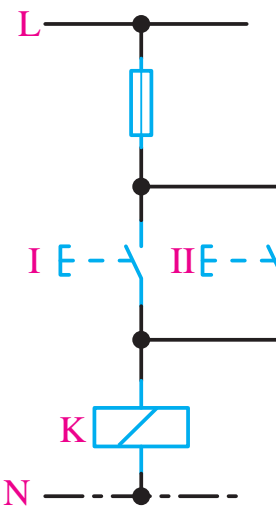
ب- به‌دست آوردن جدول صحت گیت OR

شرح خلاصه آزمایش

با اتصال دروازه‌ی منطقی OR به ولتاژ و اندازه‌گیری ولتاژهای ورودی و خروجی، می‌توان مفهوم صفر و یک منطقی و درنهایت نحوه‌ی عملکرد این گیت را بهتر درک نمود.

تجهیزات و قطعات مورد نیاز آزمایش به شرح زیر است.

تعداد	نام
۱ عدد	آی‌سی 7432
۱ دستگاه	منبع تغذیه 0-15V و 1A
۱ قطعه	بردبرد یا برد آزمایشگاهی



شکل ۴-۲۸ - مدار فرمان معادل گیت OR دو ورودی

### ۴-۵-۱ IC گیت OR

ICها را معمولاً در بازار با شماره نشان می‌دهند. مثلاً IC 7432 یک گیت OR دو ورودی است.

S1	S2	LED	ولتاژ ولت متر	$Y=S1+S2$
0	0			
0	1	روشن		1
1	0			
1	1			

**سوال:** به نظر شما آیا جدول صحت مربوط به گیت‌های مختلف موجود در یک IC با هم متفاوت است؟

**پاسخ:**  
 .....  
 .....  
 .....  
 .....

### ۴-۶ دروازه‌ی منطقی NOT

این گیت با یک علامت پریم نشان داده می‌شود. گاهی هم با یک خط بار نمایش داده می‌شود. مثلاً  $\bar{A}$  و یا  $A'$ .

این دروازه فقط یک ورودی و یک خروجی دارد. رابطه‌ی بین ورودی و خروجی رابطه‌ای عکس است. یعنی هرگاه ورودی باشد خروجی نیست و هر وقت ورودی نباشد خروجی هست.

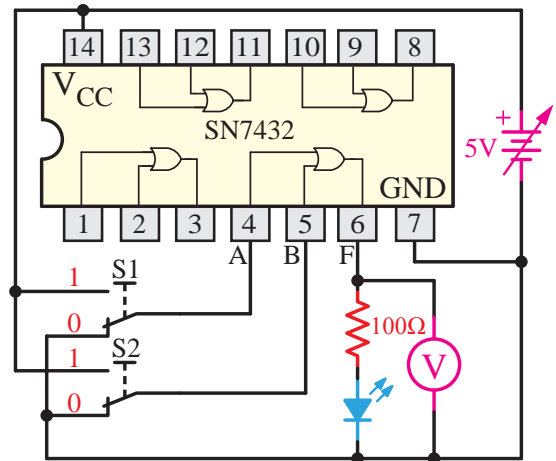
**مثال:**  $Y = \bar{A}$  و چنین خوانده می‌شود: «A NOT» برابر است با «Y» و به این معنی است که Y چیزی است که A نیست. به بیان دیگر اگر  $A=1$  باشد، آنگاه  $Y=0$  اما اگر  $A=0$  باشد، آنگاه  $Y=1$  است.

عمل NOT را متمم می‌گویند، چون ۱ را به صفر و صفر را به ۱ تبدیل می‌کند. مدار کلیدی معادل NOT و جدول عملکرد آن در شکل ۴-۳۱ آمده است.

عدد ۱	دیود نور دهنده LED
عدد ۱	مقاومت ۱۰۰ اهم
عدد ۲	کلید مینیاتوری (دو راهه)
به اندازه کافی	سیم رابط
عدد ۱	آومتر دیجیتالی

### مراحل اجرای آزمایش

یک عدد IC شماره 7432 را بر روی بردبرد قرار می‌دهیم و سپس مطابق شکل ۴-۳۰ سیم‌های رابط را اتصال می‌دهیم.



شکل ۴-۳۰- مدار آزمایش مربوط به دروازه‌ی منطقی OR

به شکل مدار توجه کنید. اگر کلیدهای S1 و S2 در حالت یک قرار گیرند، ولتاژ 5V (همان یک منطقی) به ورودی OR اعمال می‌شود و اگر در حالت صفر قرار گیرند صفر منطقی یا صفر ولت را به پایه‌های گیت منطقی اعمال می‌کنند.

بقیه حالات را با تغییر حالت کلید S1 و S2 آزمایش نموده و جدول زیر را کامل کنید.

A	L
0	1
1	0



الف) استاندارد بین المللی      ب) استاندارد انگلیسی

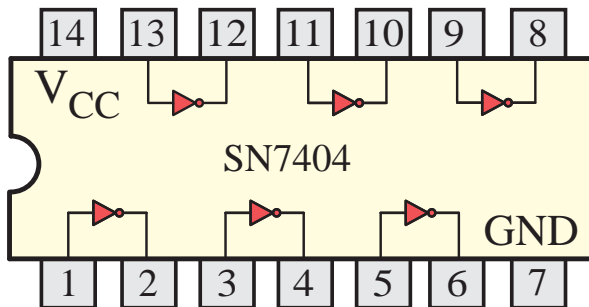
شکل ۳۳-۴- علامت اختصاری دروازه‌ی منطقی NOT

### ۴-۶-۱ IC گیت NOT

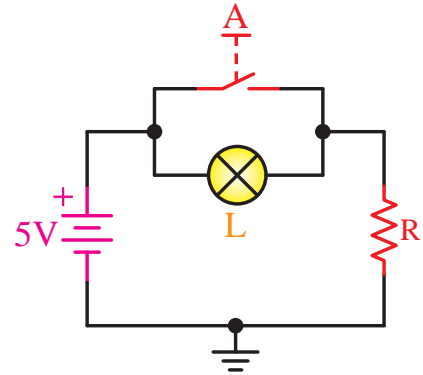
ICها را معمولاً در بازار با شماره نشان می‌دهند. مثلاً 7404 یک IC گیت NOT است.



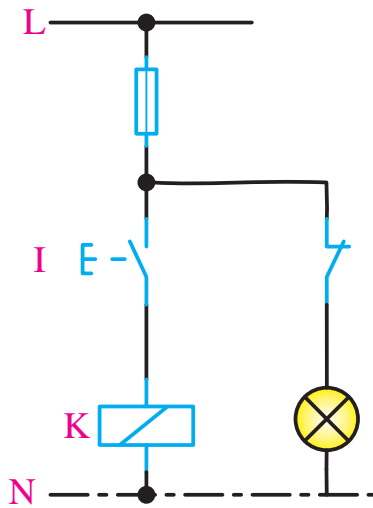
شکل ۳۴-۴- IC گیت NOT



شکل ۳۵-۴- شماتیک داخلی آی سی 7404



شکل ۳۱-۴- مدار کلیدی معادل گیت NOT



شکل ۳۲-۴- مدار فرمان معادل گیت NOT

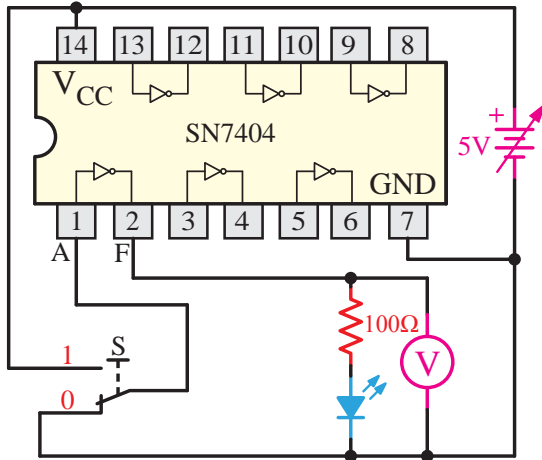
با توجه به شکل می‌توان جدول صحت مدار را کامل کرد.

وضعیت کلید A	وضعیت لامپ L
قطع	روشن
وصل	خاموش

جدول صحت استاندارد گیت NOT نیز با توجه به جدول فوق به دست می‌آید.

## مراحل اجرای آزمایش

یک عدد IC شماره 7404 را بر روی برد قرار داده، سپس مطابق شکل ۳۶-۴ سیم‌های رابط را اتصال می‌دهیم.



شکل ۳۶-۴ مدار مربوط به دروازه‌ی NOT

با توجه به شکل و همان‌طور که قبلاً نیز توضیح داده شد واضح است که دروازه‌ی منطقی NOT فقط یک ورودی و مانند بقیه دروازه‌ها فقط یک خروجی دارد. پس برای اعمال ولتاژ یا همان صفر و یک منطقی فقط به یک کلید (S) نیاز دارد.

وصل کلید S ولتاژ 5V را به پایه ورودی دروازه NOT وصل می‌نماید؛ در واقع وضعیت این پایه را به یک منطقی تغییر می‌دهد و قطع کلید S ولتاژ 0V را به پایه ورودی دروازه‌ی NOT وصل می‌نماید در واقع وضعیت این پایه را به صفر منطقی تغییر می‌دهد.

S2	LED	ولتاژ ولت متر	$Y=S2'$
0			
1			

آزمایش شماره ۳



زمان: ۱۲۰ دقیقه

## ۲-۶-۴ آشنایی با IC و عملکرد دروازه‌ی منطقی

### NOT

#### اهداف آزمایش

الف- شناخت IC دروازه NOT

ب- به‌دست آوردن جدول صحت گیت NOT

#### شرح خلاصه آزمایش

با اتصال دروازه‌ی منطقی NOT به ولتاژ و اندازه‌گیری ولتاژهای ورودی و خروجی، می‌توان مفهوم صفر و یک منطقی و درنهایت نحوه‌ی عملکرد این گیت را شناخت.

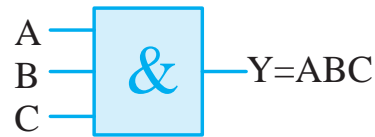
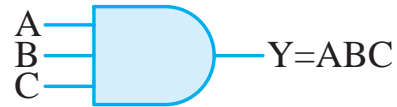
تجهیزات و قطعات مورد نیاز آزمایش به شرح زیر است.

تعداد	نام
۱ عدد	آی‌سی 7404
۱ دستگاه	منبع تغذیه 0-15V و 1A
۱ قطعه	برد برد آزمایشگاهی
۱ عدد	دیود نور دهنده LED
۱ عدد	مقاومت ۱۰۰ اهم
۲ عدد	کلید مینیاتوری (دو راهه)
به اندازه کافی	سیم رابط
۱ دستگاه	آوومتر دیجیتالی

## ۴-۷ گیت‌های منطقی چند پایه

### ۴-۷-۱ AND سه ورودی

گیت‌های AND ممکن است بیش از دو ورودی داشته باشند. یک گیت AND با سه ورودی در شکل ۴-۳۷ نشان داده شده است.



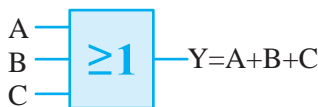
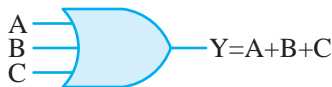
شکل ۴-۳۷ AND سه ورودی

جدول صحت AND با سه ورودی.

A	B	C	Y
0	0	0	0
0	0	1	0
0	1	0	0
0	1	1	0
1	0	0	0
1	0	1	0
1	1	0	0
1	1	1	1

### ۴-۷-۲ OR سه ورودی

گیت‌های OR ممکن است بیش از دو ورودی داشته باشند. یک گیت OR با سه ورودی در شکل ۴-۳۹ نشان داده شده است.

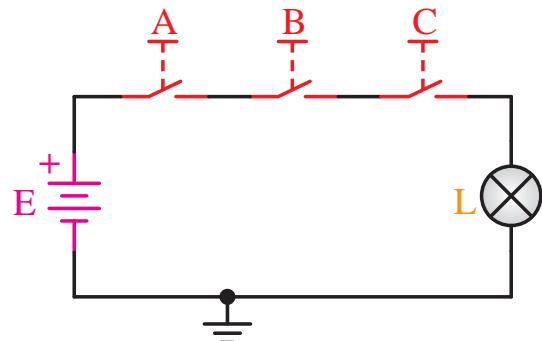


شکل ۴-۳۹ OR سه ورودی

گیت OR سه ورودی هنگامی خروجی ۱ تولید می‌کند که یکی از ورودی‌ها در صفر منطقی باشد و فقط زمانی خروجی صفر می‌دهد که همه ورودی‌های منطقی صفر داشته باشند.

گیت AND سه ورودی به شرطی خروجی یک دارد که هر سه ورودی آن یک باشد. اگر فقط یکی از ورودی‌ها صفر باشد خروجی AND نیز برابر صفر خواهد بود.

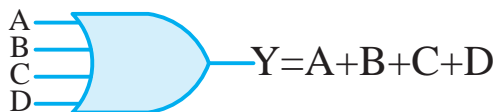
عملکرد کلیدی دروازه AND با سه ورودی در شکل ۴-۳۸ و نحوه تکمیل جدول صحت آن در جدول زیر نمایش داده شده است.



شکل ۴-۳۸ عملکرد کلیدی دروازه AND سه ورودی

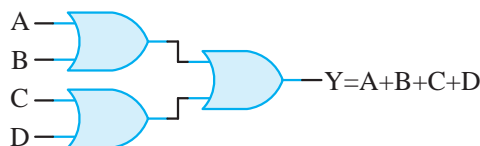
**توجه:** در عمل می‌توان با ترکیب گیت‌های منطقی دو پایه، گیت‌های منطقی چندپایه ایجاد نمود.

تمرین: در شکل‌های ۴-۲۶ و ۴-۲۷ علامت اختصاری یک OR چهار ورودی و شکل ۴-۲۸ معادل کلیدی آن داده شده است. با توجه به توضیحات قبلی و نحوه عملکرد گیت OR، جدول صحت OR چهار ورودی را کامل کنید.



شکل ۴-۴۴ - OR چهار ورودی استاندارد بین‌المللی

مثلاً با ترکیب سه گیت OR دوپایه می‌توان یک OR چهار ورودی ایجاد نمود.

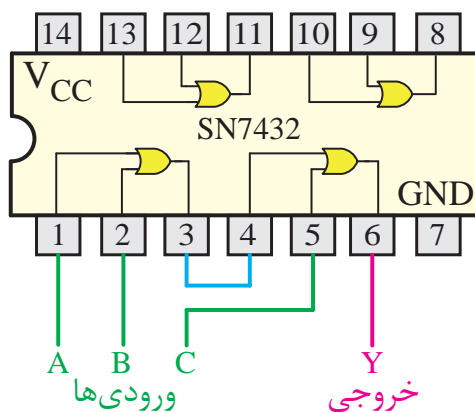


شکل ۴-۴۰ - OR چهار ورودی

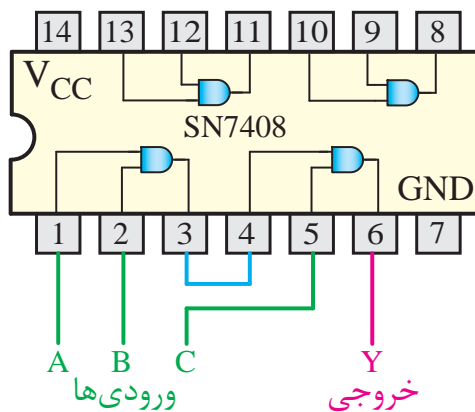


شکل ۴-۴۱ - AND با سه ورودی

دروازه‌های منطقی چندپایه را می‌توان با استفاده از IC‌های مربوطه نیز ایجاد نمود.



شکل ۴-۴۲ - OR سه ورودی روی IC



شکل ۴-۴۳ - AND با سه ورودی روی IC

آزمایش شماره ۴

زمان: ۱۲۰ دقیقه

### ۳-۷-۴ آشنایی بانحوه ایجاد دروازه‌ی منطقی AND سه ورودی

اهداف آزمایش

الف- شناخت IC دروازه AND

ب- ایجاد یک دروازه‌ی منطقی AND سه ورودی

شرح خلاصه آزمایش

با اتصال سه دروازه‌ی منطقی آی‌سی 7408 مطابق شکل ۴-۴۵ یک دروازه‌ی منطقی AND سه ورودی بسازید. سپس آن را به منبع ولتاژ متصل نمایید.

تجهیزات و قطعات مورد نیاز آزمایش به شرح زیر است.



با توجه به شکل و همان طور که قبلاً نیز توضیح داده شد، واضح است که برای ساختن یک دروازه‌ی منطقی AND سه ورودی باید دو عدد دروازه‌ی منطقی AND داشته باشیم که در آی‌سی 7408 موجود است. کافی است با اتصال صحیح آن‌ها دروازه‌ی منطقی سه پایه را ایجاد نماییم.

با اعمال ولتاژ به آی‌سی 7408 مطابق با شکل ۴-۴۵ و تغییر حالت کلیدهای S1 و S2 و S3 و بررسی حالت LED جدول وضعیت گیت A سه پایه را در حالت‌های زیر به دست آورید.

S1	S2	S3	LED	$Y=S1.S2.S3$
0	0	0		
0	1	1		
1	0	1		
1	1	1	روشن	1

## ۸-۴ آشنایی با گیت‌های منطقی ترکیبی

### ۸-۴-۱ دروازه‌های منطقی ترکیبی

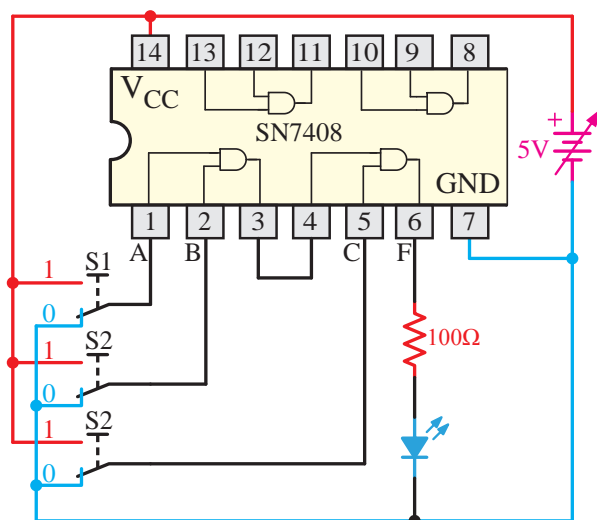
با ترکیب برخی از دروازه‌های اساسی با یکدیگر، دروازه‌های منطقی جدیدی ساخته می‌شوند که در ساخت مدارهای دیجیتال، رایانه‌ای و... می‌توانند بسیار مفید باشند.

دروازه‌های منطقی ترکیبی نیز به صورت مدارهای الکترونیکی یک پارچه یا با استفاده از رله‌ها، کلیدها و... ساخته می‌شوند.

نام	تعداد
آی‌سی 7408	۱ عدد
منبع تغذیه 0-15V و 1A	۱ دستگاه
بردبرد یا برد آزمایشگاهی	۱ قطعه
دیود نور دهنده LED	۱ عدد
مقاومت ۱۰۰ اهم	۱ عدد
کلید مینیاتوری (دو راهه)	۲ عدد
سیم رابط	به اندازه کافی
آومتر دیجیتالی	۱ دستگاه

### مراحل اجرای آزمایش

یک عدد IC شماره 7408 را بر روی بردبرد قرار می‌دهیم و سپس مطابق شکل ۴-۴۵ سیم‌های رابط را اتصال می‌دهیم.



شکل ۴-۴۵- مدار آزمایش مربوط به ایجاد دروازه منطقی AND با سه ورودی روی IC

در واقع دروازه‌ی منطقی NAND یک دروازه AND است که خروجی آن توسط یک دروازه‌ی منطقی NOT، عکس شده است.

مثال:  $Y = \overline{AB}$  (خوانده می‌شود Y برابر است با NOT حاصل ضرب AB)

تفاوت  $Y = \overline{AB}$  با عبارت  $Y = A\overline{B}$  چیست؟

در عبارت  $Y = \overline{AB}$  حاصل AND (خروجی) را NOT نموده‌ایم. یعنی همان دروازه‌ی منطقی NAND می‌باشد؛ ولی در عبارت دوم  $Y = A\overline{B}$  از یک دروازه AND استفاده شده با این تفاوت که فقط پایه B در ورودی آن NOT شده است.

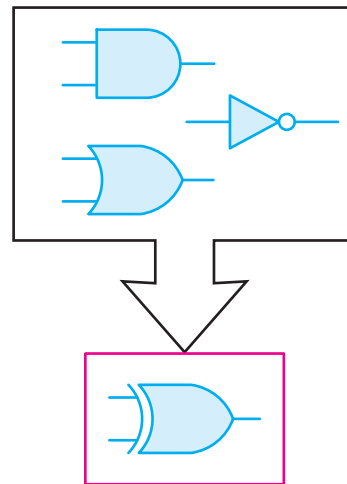
جدول صحت یک دروازه منطقی NAND با دو ورودی را در شکل زیر مشاهده می‌کنید.

A	B	Y
0	0	1
0	1	1
1	0	1
1	1	0

در مقایسه NAND با دروازه AND متوجه می‌شویم عملکرد NAND دقیقاً برعکس است؛ یعنی تنها زمانی خروجی منطقی صفر می‌دهد که تمام ورودی‌هایش در منطق یک باشد.

به عبارت دیگر خروجی دروازه منطقی NAND زمانی در وضعیت یک منطقی قرار می‌گیرد که حداقل یکی از ورودی‌های آن در وضعیت صفر منطقی باشد.

دروازه منطقی NAND می‌تواند بیش از دو ورودی نیز داشته باشد. در شکل ۴-۴۹ نماد یک NAND سه ورودی در استاندارد انگلیسی نشان داده شده است.



شکل ۴-۴۶ - دروازه‌های منطقی ترکیبی

از مزایای دروازه‌های ترکیبی در این است که در آن‌ها به جای دو یا چند دروازه اساسی فقط از یک دروازه‌ی منطقی استفاده می‌شود.

دروازه‌های منطقی ترکیبی شامل NAND، NOR، XOR و XNOR می‌باشند که به ترتیب شرح داده می‌شود.

### ۴-۸-۲ دروازه منطقی یا عملگر NAND (NOT AND)

این دروازه از ترکیب دروازه‌ی منطقی AND و NOT به وجود می‌آید. (شکل ۴-۴۷)



شکل ۴-۴۷ - ساخت NAND با استفاده از دو گیت NOT و AND



شکل ۴-۴۸ - نمایش NAND طبق استاندارد بین‌المللی

نمایش جدول صحت NOR

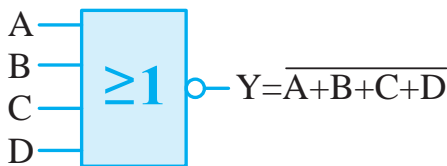
A	B	خروجی OR	خروجی NOR
		$Y = A + B$	$Y = \overline{A + B}$
0	0	0	1
0	1	1	0
1	0	1	0
1	1	1	0

رابطه خروجی NOR به صورت زیر نمایش داده می شود.

$$Y = \overline{A + B}$$

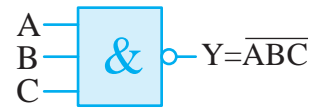
همان طور که از جدول صحت پیداست، خروجی دروازه NOR زمانی در وضعیت یک منطقی قرار می گیرد که همه ورودی های آن در وضعیت صفر منطقی باشند. به عبارت دیگر عملکرد دروازه NOR دقیقاً بر عکس عملکرد OR است.

دروازه منطقی NOR نیز می تواند بیش تر از دو ورودی داشته باشد. شکل ۴-۵۳ نماد اختصاری یک NOR چهار ورودی را نشان می دهد.



شکل ۴-۵۳ - نماد اختصاری دروازه منطقی NOR چهار ورودی

شکل ۴-۵۴ - نمای داخلی IC دروازه منطقی NOR را نشان می دهد.



شکل ۴-۴۹ - نمایش NAND با سه ورودی

۴-۸-۳ دروازه منطقی NOR (NOT OR)

از ترکیب دروازه های OR و NOT به وجود می آید. در واقع دروازه NOR همان OR است با این تفاوت که خروجی آن NOT شده است. در شکل ۴-۵۰ عملکرد دروازه NOR را می بینید.



شکل ۴-۵۰ - عملکرد دروازه منطقی NOR

شکل های ۴-۵۱ و ۴-۵۲ به ترتیب نحوه نمایش دروازه منطقی NOR را در استاندارد انگلیسی و بین المللی نشان می دهد.



شکل ۴-۵۱ - نمایش انگلیسی دروازه منطقی NOR



شکل ۴-۵۲ - نمایش بین المللی دروازه منطقی NOR

برای ترسیم جدول صحت دروازه منطقی NOR کافی است ابتدا جدول صحت دروازه منطقی OR را رسم نمایید، سپس خروجی OR را برعکس کنید.

آزمایش شماره ۵

زمان: ۱۲۰ دقیقه

#### ۴-۸-۴ آشنایی با IC و عملکرد دروازه منطقی

#### NAND

اهداف آزمایش

الف- شناخت IC دروازه NAND

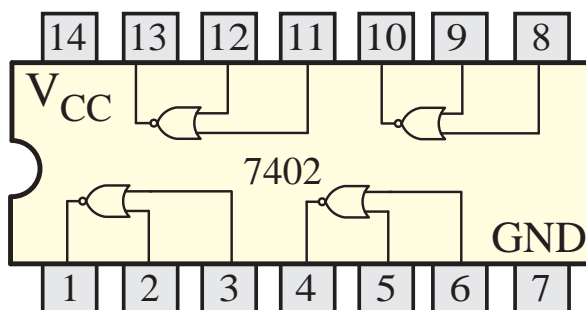
ب- به دست آوردن جدول صحت گیت NAND

شرح خلاصه آزمایش

با اتصال دروازه منطقی NAND به ولتاژ و اندازه گیری ولتاژهای ورودی و خروجی، می توان مفهوم صفر و یک منطقی و در نهایت نحوه عملکرد این گیت را بهتر درک نمود.

تجهیزات و قطعات مورد نیاز آزمایش به شرح زیر است.

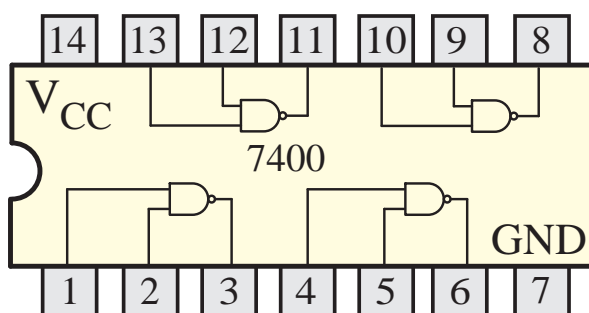
تعداد	نام
۱ عدد	آی سی 7400
۱ دستگاه	منبع تغذیه 0-15V و 1A
۱ قطعه	بردبرد یا برد آزمایشگاهی
۱ عدد	دیود نور دهنده LED
۱ عدد	مقاومت ۱۰۰ اهم
۲ عدد	کلید مینیاتوری (دو راهه)
به اندازه کافی	سیم رابط
۱ دستگاه	آوومتر دیجیتالی



شکل ۴-۵۴- آی سی 7402 دروازه منطقی NOR



شکل ۴-۵۵- چند نمونه آی سی دروازه منطقی



شکل ۴-۵۶- آی سی 7400 دروازه منطقی NAND

S1	S2	LED	ولتاژ ولت متر	$Y = \overline{AB}$
0	0			
0	1			
1	0			
1	1			

آزمایش شماره ۶

زمان: ۱۲۰ دقیقه

۴-۸-۵ آشنایی با IC و عملکرد دروازه‌ی منطقی

NOR

اهداف آزمایش

الف- شناخت IC دروازه NOR

ب- به دست آوردن جدول صحت گیت NOR

شرح خلاصه آزمایش

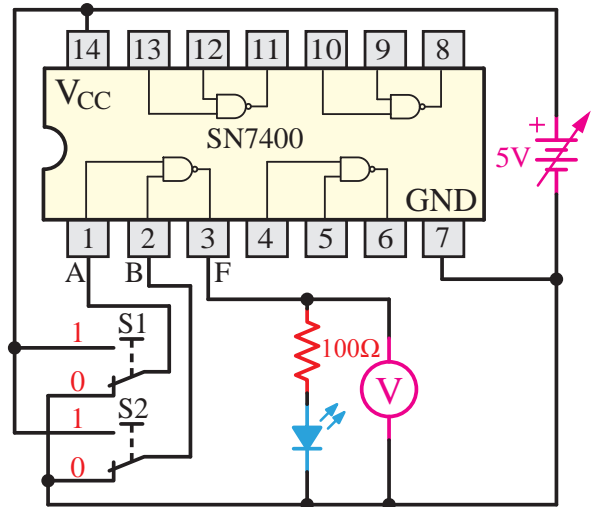
با اتصال دروازه‌ی منطقی NOR به ولتاژ و اندازه‌گیری ولتاژهای ورودی و خروجی، می‌توان مفهوم صفر و یک منطقی و در نهایت نحوه عملکرد این گیت را بهتر درک نمود.

تجهیزات و قطعات مورد نیاز آزمایش به شرح زیر است.

تعداد	نام
۱ عدد	آی سی 7402
۱ دستگاه	منبع تغذیه 0-15V و 1A
۱ قطعه	برد برد یا برد آزمایشگاهی

مراحل اجرای آزمایش

یک عدد IC شماره 7400 را بر روی بردبرد قرار می‌دهیم و سپس مطابق شکل ۴-۵۷ سیم‌های رابط را اتصال می‌دهیم.



شکل ۴-۵۷- مدار آزمایش مربوط به گیت NAND

تذکر: با توجه به این که IC انتخابی از نوع TTL است، در صورتی که منبع تغذیه دارای ولتاژ بیش‌تر از 5V باشد، حتماً آن را روی 5V ثابت نمایید.

سوال: چگونه متوجه می‌شوید IC مربوطه از نوع TTL است؟

تذکر: ولتاژ تغذیه ICها ( $V_{CC}$ ) در واقع ولتاژ یک منطقی است و ولتاژی که به پایه GND همه ICها اعمال می‌شود همان صفر منطقی است.

به شکل مدار توجه کنید. اگر کلیدهای S1 و S2 در حالت یک قرار گیرند، ولتاژ 5V (همان یک منطقی) به ورودی NAND اعمال می‌شود.

حالات زیر را با تغییر حالت کلید S1 و S2 آزمایش نموده و جدول زیر را کامل کنید.

ورودی NOR اعمال می‌شود.

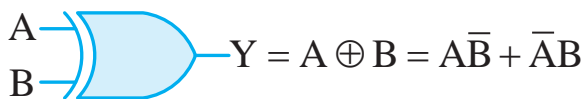
حالات جدول زیر را با تغییر حالت کلید S1 و S2 آزمایش نموده و کامل کنید.

S1	S2	LED	ولتاژ ولت متر	$Y = \overline{A + B}$
0	0			
0	1			
1	0			
1	1			

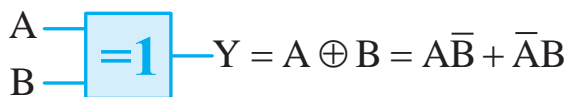
### ۴-۸-۶ دروازه منطقی یا عملگر XOR

این دروازه منطقی فقط دو ورودی دارد و زمانی خروجی آن یک می‌شود که ورودی‌های آن در یک سطح منطقی نباشند.

نماد اختصاری دروازه منطقی XOR در دو استاندارد بین‌المللی و انگلیسی در شکل ۴-۵۹ و ۴-۶۰ آمده است.



شکل ۴-۵۹ - XOR در استاندارد بین‌المللی



شکل ۴-۶۰ - XOR در استاندارد انگلیسی

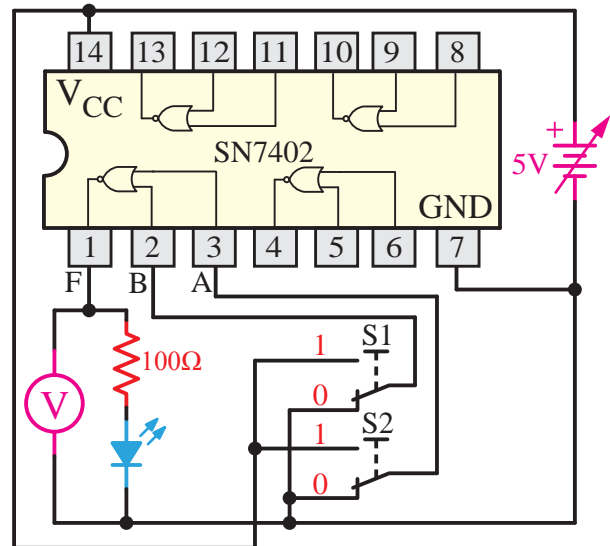
برای درک بهتر عملکرد یک دروازه منطقی XOR کافی است مدار الکتریکی یا کلیدی معادل آن را رسم نموده و حالات مدار را بنویسیم.

جدول به‌دست آمده همان جدول صحت دروازه

عدد ۱	دیود نور دهنده LED
عدد ۱	مقاومت ۱۰۰ اهم
عدد ۲	کلید مینیاتوری (دو راهه)
به اندازه کافی	سیم رابط
۱ دستگاه	آومتر دیجیتالی

### مراحل اجرای آزمایش

یک عدد IC شماره 7402 را بر روی بردبرد قرار می‌دهیم و سپس مطابق شکل ۴-۵۸ سیم‌های رابط را اتصال می‌دهیم.



شکل ۴-۵۸ - مدار آزمایش مربوط به گیت NOR

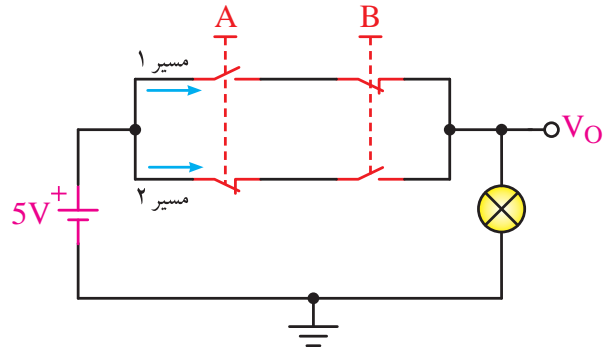
سوال: اگر IC انتخابی از نوع CMOS باشد ولتاژ تغذیه حداکثر چند ولت می‌تواند باشد؟

تذکر: ولتاژ تغذیه ICها (Vcc) در واقع ولتاژ یک منطقی است و ولتاژی که به پایه GND همه ICها اعمال می‌شود همان صفر منطقی است.

به شکل مدار توجه کنید اگر کلیدهای S1 و S2 در حالت یک قرار گیرند ولتاژ 5V (همان یک منطقی) به

منطقی XOR خواهد بود.

در شکل ۴-۶۱ مدار معادل کلیدی XOR را در نظر بگیرید.



شکل ۴-۶۱- معادل کلیدی گیت XOR

اگر هر دو شستی را هم‌زمان فشار دهیم یعنی هر دو در حالت ۱ منطقی قرار گیرند، باز هم خروجی صفر خواهد شد.

اما اگر فقط یکی از شستی‌ها را فشار دهیم آنگاه خواهیم دید که خروجی نیز ۱ می‌شود. پس خروجی در حالتی یک می‌شود که فقط یکی از ورودی‌ها در حالت ۱ منطقی باشد.

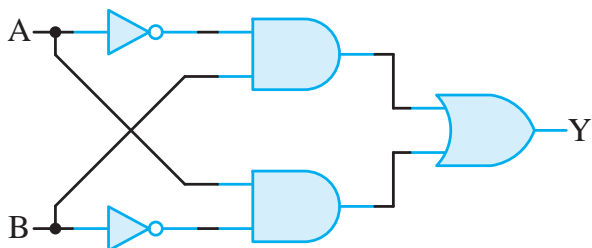
برای این که نشان دهیم متغیر A و B با هم XOR شده‌اند از رابطه منطقی زیر استفاده می‌کنیم.

$$Y = A \oplus B = A\bar{B} + \bar{A}B$$

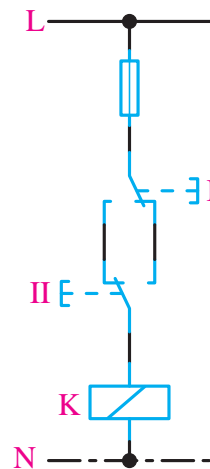
جدول صحت XOR

A	B	Y
0	0	0
0	1	1
1	0	1
1	1	0

ساختمان داخلی دروازه منطقی XOR با استفاده از دروازه‌های منطقی AND، OR و NOT در شکل زیر آمده است.



شکل ۴-۶۳- دروازه منطقی XOR با استفاده از دروازه‌های منطقی AND، OR و NOT



شکل ۴-۶۲- معادل مدار فرمان دروازه منطقی XOR

شستی‌های A و B از نوع دوبل هستند.

فرض کنید وضعیت صفر منطقی حالتی است که هیچ فشاری به شستی‌ها وارد نشود؛ یعنی حالت تصویر.

در این وضعیت  $A=0$  و  $B=0$  خواهد بود پس خروجی نیز صفر خواهد شد.

وضعیت منطقی ۱ را وضعیتی از مدار در نظر بگیریم که شستی‌ها را فشار دهیم.



برای درک بهتر مدار معادل کلیدی XNOR شکل ۴-۶۵ را در نظر بگیرید. اگر نبودن فشار روی شستی‌ها را صفر منطقی و وجود فشار بر روی آن‌ها را یک منطقی در نظر بگیریم آنگاه اگر هیچ نیرویی به شستی‌ها وارد نشود، یعنی  $A=0$  و  $B=0$  باشد، مسیر جریان بسته شده و ولتاژ منبع به دوسر مقاومت  $R$  وصل می‌شود؛ به عبارت ساده‌تر خروجی نیز در وضعیت ۱ منطقی قرار می‌گیرد.

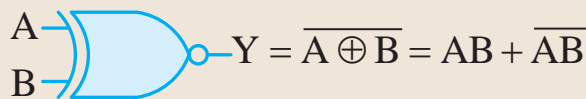
حال اگر فقط یکی از شستی‌ها فشار داده شود، یعنی  $A=0$  و  $B=1$  یا  $A=1$  و  $B=0$  باشد آنگاه مسیر جریان در مدار باز شده و خروجی مدار در حالت صفر منطقی قرار می‌گیرد؛ به عبارت دیگر هیچ ولتاژی به مقاومت  $R$  نمی‌رسد.

اگر هر دو شستی را با هم فشار دهیم  $A=1$  و  $B=1$  باشد نیز مسیر جریان بسته شده و خروجی در وضعیت ۱ منطقی قرار می‌گیرد.

جدول صحت دروازه‌ی منطقی XNOR

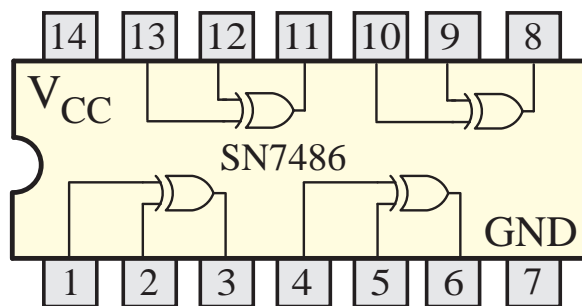
A	B	Y
0	0	1
0	1	0
1	0	0
1	1	1

شکل ۴-۶۶ نماد اختصاری XNOR را در استاندارد بین‌المللی نشان می‌دهد.



شکل ۴-۶۶- استاندارد بین‌المللی XNOR

شکل ۴-۶۴ IC مربوط به دروازه منطقی XOR و شماره آن را نشان می‌دهد.

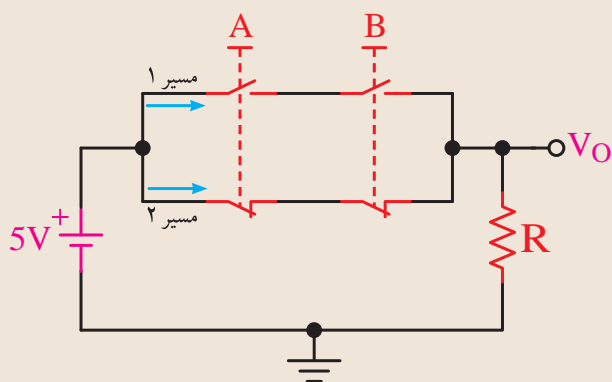


شکل ۴-۶۴- دروازه منطقی XOR در آی‌سی 7486

### ۴-۸-۷ دروازه منطقی XNOR (انحصاری)

دروازه XNOR نیز مانند XOR فقط دارای دو ورودی است و خروجی آن زمانی یک می‌شود که دو ورودی آن در یک سطح منطقی باشند. (هر دو ورودی آن صفر یا یک باشد).

در واقع XNOR همان XOR است با این تفاوت که خروجی آن NOT شده است.

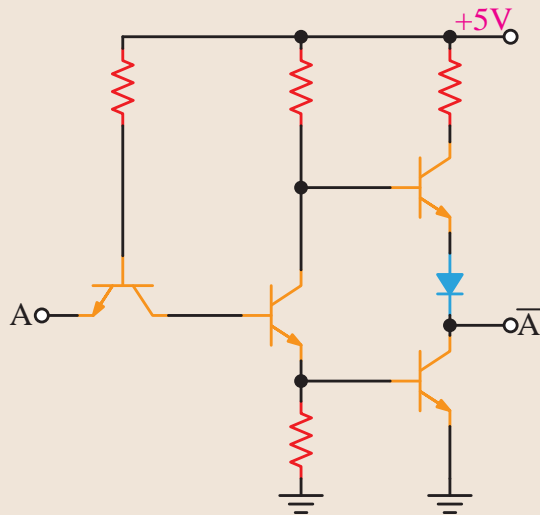


شکل ۴-۶۵- مدار کلیدی معادل دروازه منطقی XNOR

### ۴-۹-۱ IC های سری TTL

در این نوع IC ها، دروازه های منطقی از ترانزیستورهای معمولی ساخته می شوند و IC های آن با پیش شماره 74 مشخص می شوند.

در شکل ۴-۶۹ مدار الکترونیکی دروازه ی منطقی NOT نمایش داده شده است.



شکل ۴-۶۹- مدار الکترونیکی دروازه منطقی NOT

IC های TTL در دو نوع معمولی (Totem pole) و کلکتور باز (Open Collector) ساخته می شوند.

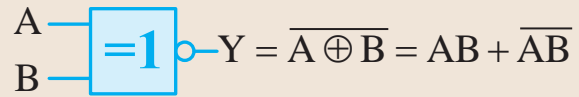
از نظر نماد، شکل و ترتیب پایه ها، هیچ تفاوتی بین این دو نوع IC وجود ندارد، اما چون نمی توان آن ها را به جای هم به کار برد، برای تشخیص نوع آن ها قبل از جایگزینی در مدار باید به کتاب های مرجع مانند TTL Data Book مراجعه نمود.

شکل ۴-۷۰ یک IC از نوع TTL را نشان می دهد.



شکل ۴-۷۰- یک IC از نوع TTL

شکل ۴-۶۷ نماد اختصاری XNOR را در استاندارد انگلیسی نشان می دهد.

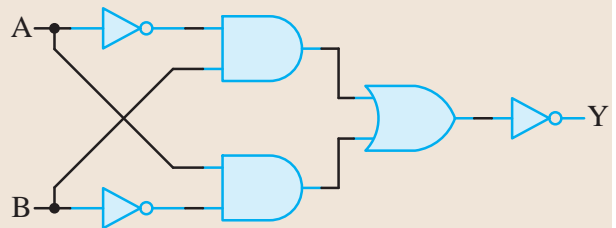


شکل ۴-۶۷- استاندارد انگلیسی XNOR

برای این که نشان دهیم متغیر A و B با هم XNOR شده اند از رابطه منطقی زیر استفاده می کنیم.

$$Y = \overline{A \oplus B} = AB + \overline{A}\overline{B}$$

ساختمان داخلی دروازه منطقی XNOR با استفاده از دروازه های منطقی AND ، OR و NOT در شکل زیر آمده است.

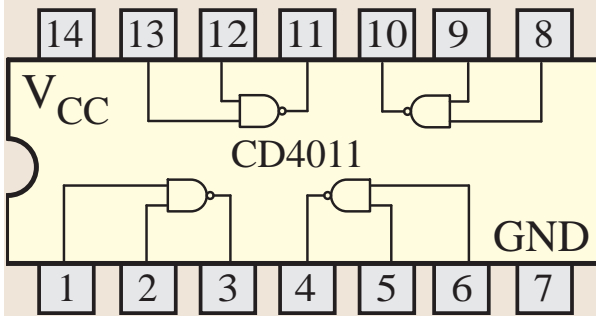


شکل ۴-۶۸- XNOR با استفاده از دروازه های منطقی AND ، OR و NOT

### ۴-۹ ساختمان داخلی دروازه های منطقی

دروازه های منطقی از یک مدار الکترونیکی ساده شامل یک سری قطعات الکترونیکی تشکیل می شود که مهم ترین آن ها ترانزیستور است.

تقسیم بندی دروازه های منطقی به نوع ترانزیستور و آرایش آن ها در مدارهای الکترونیکی بستگی دارد که دو نوع مهم تر آن ها را شرح می دهیم.



شکل ۴-۷۳ یک نمونه IC شامل ۴ دروازه منطقی NAND از نوع CMOS

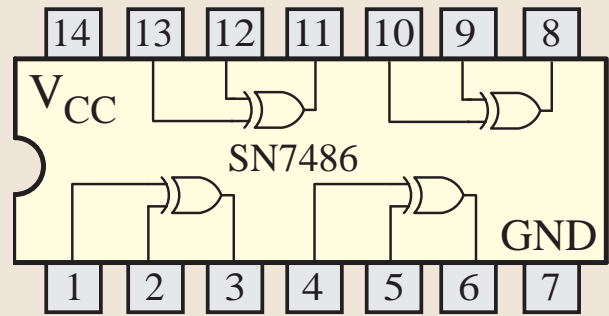
ولتاژ تغذیه این IC ها بین ۳ تا ۱۵ ولت می باشد. ولی ولتاژ تغذیه TTL حدود ۵ ولت است. توان مصرفی این IC ها نسبت به IC های TTL به مراتب کم تر است.

در شکل ۴-۷۴ یک نمونه IC از نوع CMOS نشان داده شده است.



شکل ۴-۷۴ یک نمونه آی سی CMOS

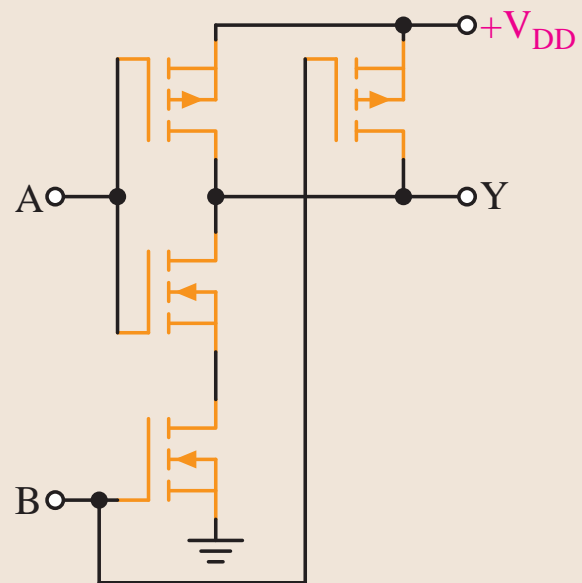
برای تشخیص پایه های آی سی باید از کاتالوگ یا کتاب اطلاعات آی سی استفاده کنید.



شکل ۴-۷۱ آی سی دروازه منطقی XOR از نوع TTL

### ۴-۹-۲ آی سی های با تکنولوژی CMOS

دروازه های منطقی در این نوع از IC ها از ترانزیستورهای MOSFET می باشد.



شکل ۴-۷۲ مدار الکترونیکی یک گیت NAND

شماره این نوع از IC ها با پیش شماره CD40 شروع می شود.

مدار الکتریکی دروازه منطقی NAND از نوع CMOS در شکل ۴-۷۳ نشان داده شده است.



## آزمایش شماره ۶



زمان: ۱۲۰ دقیقه

### ۴-۹-۳ آشنایی با IC و عملکرد دروازه منطقی

#### XOR

#### اهداف آزمایش

الف- شناخت IC دروازه XOR

ب- به دست آوردن جدول صحت گیت XOR

#### شرح خلاصه آزمایش

با اتصال دروازه منطقی XOR به ولتاژ و اندازه‌گیری ولتاژهای ورودی و خروجی، می‌توان مفهوم صفر و یک منطقی و در نهایت نحوه عملکرد این گیت را بهتر درک نمود.

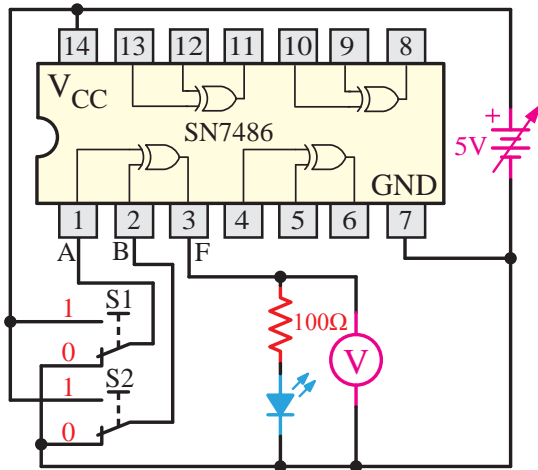
تجهیزات و قطعات مورد نیاز آزمایش به شرح زیر است.

تعداد	نام
۱ عدد	آی سی 7486
۱ دستگاه	منبع تغذیه 0-15V و 1A
۱ قطعه	برد برد آزمایشگاهی
۱ عدد	دیود نور دهنده LED
۱ عدد	مقاومت ۱۰۰ اهم
۲ عدد	کلید مینیاتوری (دو راهه)
	سیم رابط به اندازه کافی
۱ دستگاه	آوومتر دیجیتالی

#### مراحل اجرای آزمایش

یک عدد IC شماره 7486 را بر روی برد برد قرار

می‌دهیم و سپس مطابق شکل ۴-۷۵ سیم‌های رابط را اتصال می‌دهیم.



شکل ۴-۷۵- مدار آزمایش مربوط به گیت XOR

سوال: مشخصات IC مربوطه از نوع CMOS را بنویسید؟

تذکر: ولتاژ تغذیه ICها (Vcc) در واقع ولتاژ یک منطقی است و ولتاژی که به پایه GND همه ICها اعمال می‌شود همان صفر منطقی است.

به شکل مدار توجه کنید. اگر کلیدهای S1 و S2 در حالت یک قرار گیرند، ولتاژ 5V (همان یک منطقی) به ورودی XOR اعمال می‌شود.

حالات جدول زیر را با تغییر حالت کلیدهای S1 و S2 آزمایش نموده و کامل کنید.

S1	S2	LED	ولتاژ ولت متر	$Y=S1 \oplus S2$
0	0			
0	1			
1	0			
1	1			

## ۱-۴ آشنایی با چند مدار منطقی ساده

### ۱-۱۰-۴ مدارات ترکیبی

مدار ترکیبی به مداراتی گفته می‌شود که خروجی مدار در هر لحظه فقط به ورودی‌های مدار در همان لحظه بستگی داشته باشد. در واقع این گونه مدارها حافظه ندارند و خروجی بر اساس وضعیت ورودی‌ها در هر لحظه تعیین می‌شود.

برای طراحی یک مدار ترکیبی ابتدا جدول وضعیت ورودی‌ها و خروجی‌ها را مشخص می‌نماییم؛ سپس برای حالتی که خروجی منطقی یک دارد رابطه بین ورودی‌ها و خروجی را بر اساس حاصل ضرب ورودی‌ها می‌نویسیم و سپس تمام روابط به دست آمده را با هم جمع می‌کنیم. یعنی یک رابطه به صورت مجموع حاصل ضرب‌ها به دست می‌آوریم.

مثال: می‌خواهیم یک مدار را با استفاده از عملگرهای منطقی طوری طراحی کنیم که:

دو کلید A و B به عنوان ورودی مدار و یک LED (دیود نور دهنده) به عنوان خروجی مدار باشد.

اگر هر دو کلید A و B باز باشند ( $A=0$  و  $B=0$ ) آنگاه دیود نور دهنده روشن شود.

اگر کلید A باز و کلید B بسته باشد ( $A=0$  و  $B=1$ ) آنگاه دیود نور دهنده روشن شود.

اگر کلید A بسته و کلید B باز باشد ( $A=1$  و  $B=0$ ) آنگاه دیود نوردهنده خاموش باشد.

اگر هر دو کلید A و B بسته باشد ( $A=1$  و  $B=1$ ) آنگاه دیود نور دهنده روشن شود.

اولین کاری که باید انجام دهیم رسم جدول وضعیت با استفاده از موارد ذکر شده در صورت مساله است.

حالت کلید A		حالت کلید B		حالت دیود	
0	قطع	0	قطع	1	روشن
0	قطع	1	وصل	1	روشن
1	وصل	0	قطع	0	خاموش
1	وصل	1	وصل	1	روشن

اگر روشن بودن دیود نور دهنده را یک منطقی و خاموش بودن آن را صفر منطقی، هم‌چنین باز بودن کلید را صفر منطقی و بسته بودن آن را یک منطقی در نظر بگیریم، جدول صحت یا وضعیت استاندارد به صورت زیر در می‌آید.

A	B	Y
0	0	1
0	1	1
1	0	0
1	1	1

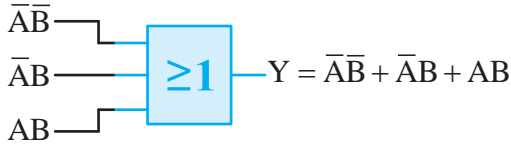
سپس باید از روی جدول صحت، رابطه بین ورودی و خروجی مدار را به دست آوریم. برای این کار کافی است که به وضعیت خروجی نگاه کنیم. آنگاه خروجی‌های صفر را حذف و در نتیجه ورودی مربوط به آن را نیز از جدول حذف می‌نماییم.

حال برای حالت‌هایی که خروجی ۱ است باید با در نظر گرفتن ورودی‌های آن، رابطه لازم را بنویسیم. به عنوان مثال برای حالتی که  $A=0$  و  $B=0$  آنگاه  $Y=1$  رابطه به شکل  $Y=\overline{A}\overline{B}$  یا برای حالتی  $A=0$  و  $B=1$  آنگاه  $Y=1$  رابطه به شکل  $\overline{A}B=1$  به دست می‌آید. سپس تمام روابط به دست آمده را با هم جمع می‌نماییم تا رابطه کلی مدار به دست آید.

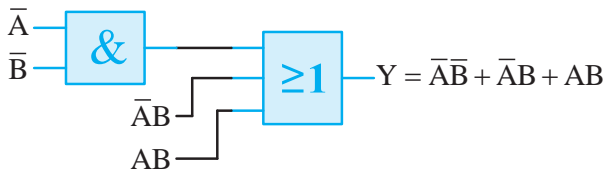
$$Y = \bar{A}\bar{B} + \bar{A}B + AB \quad (1)$$

باید یک AND دو پایه در نظر بگیریم (شکل ۴-۷۶-ب). سپس با رسم آن‌ها ورودی‌های آن‌ها را مطابق شکل زیر رسم نماییم.

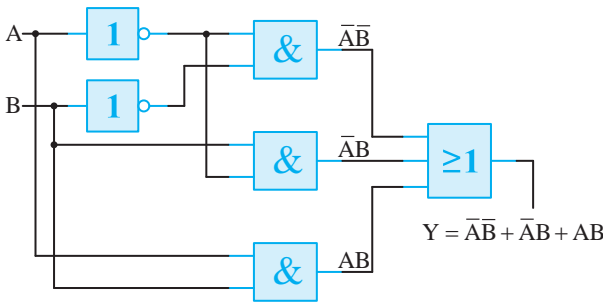
شکل ۴-۷۶-ج نیز مدار نهایی را نشان می‌دهد.



شکل ۴-۷۶-الف



شکل ۴-۷۶-ب



شکل ۴-۷۶-ج

حالت کلید A		حالت کلید B		حالت دیود	
0	$\bar{A}$	0	$\bar{B}$	1	$Y = \bar{A}\bar{B}$
0	$\bar{A}$	1	B	1	$Y = \bar{A}B$
1	A	0	$\bar{B}$	0	
1	A	1	B	1	$Y = AB$

مفهوم رابطه (۱) این است که زمانی خروجی منطق یک می‌گیرد ( $Y=1$ ) می‌شود که یکی از حالات  $\bar{A}\bar{B}=1$  یا  $\bar{A}B=1$  یا  $AB=1$  در غیر این صورت  $Y=0$  شده و در نتیجه دیود نور دهنده خاموش می‌شود.

لازم به ذکر است که هیچ گاه هر سه جمله به‌طور هم‌زمان نمی‌توانند یک شوند، بلکه در هر لحظه فقط یکی از آن‌ها می‌تواند یک شود.

برای پاسخ به سوال فوق کافی است به حالاتی که خروجی منطق یک می‌گیرد توجه نماییم. خواهیم دید خروجی مدار وقتی منطق یک می‌گیرد که فقط یکی از حالات  $\bar{A}\bar{B}=1$  یا  $\bar{A}B=1$  یا  $AB=1$  اتفاق بیافتد. پس باید همه آن‌ها را با هم OR کنیم؛ یعنی  $Y = \bar{A}\bar{B} + \bar{A}B + AB$

برای ساخت مدار رابطه (۱) به‌صورت واقعی باید براساس رابطه به‌دست آمده تعداد AND و OR لازم را محاسبه کنیم.

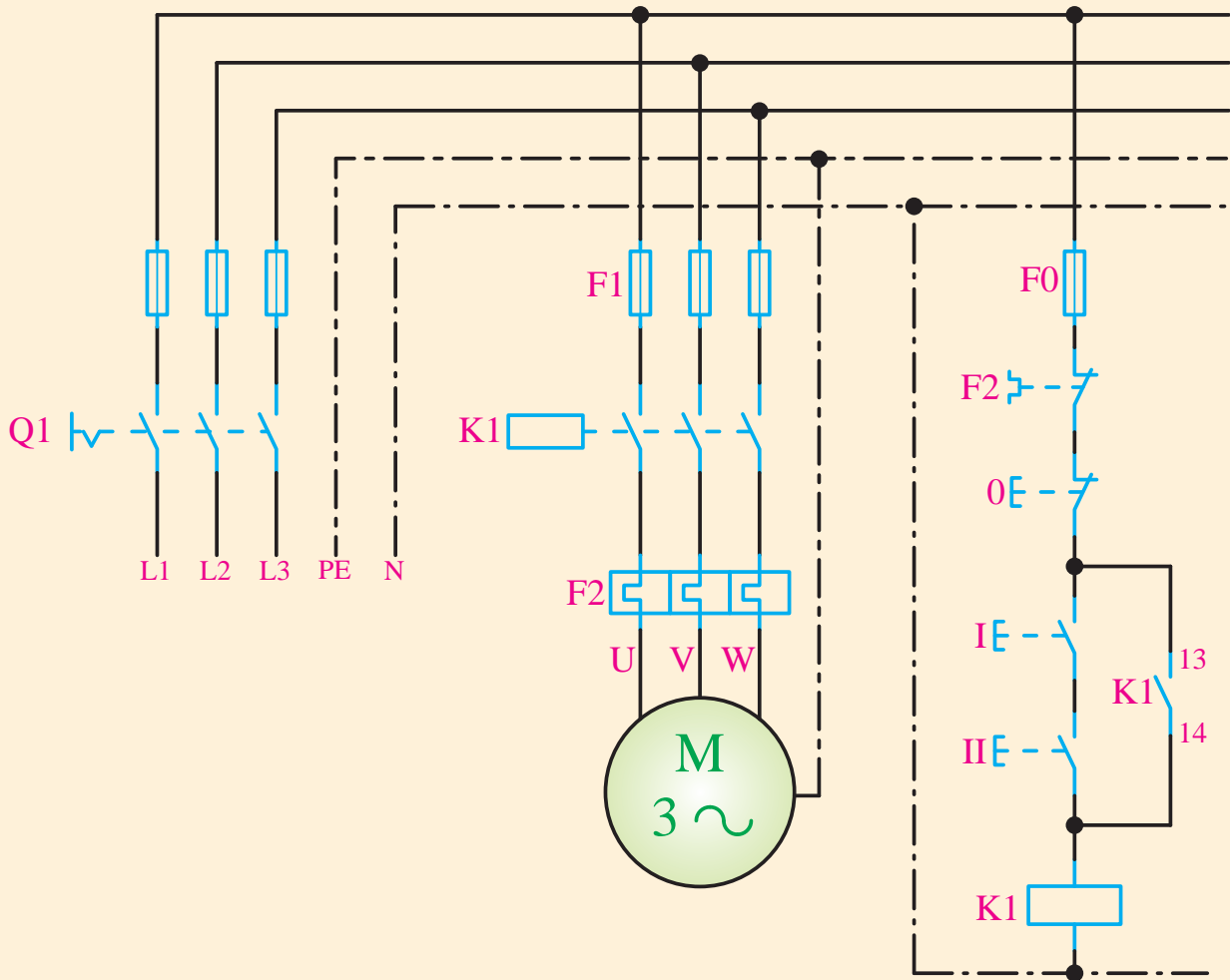
همان‌طور که از رابطه (۱) مشخص است سه جمله با هم جمع شده است. پس نیاز به یک OR سه ورودی شکل ۴-۷۶-الف داریم. هم‌چنین این رابطه از سه جمله مجزا تشکیل شده که هر جمله حاصل ضرب دو پارامتر A و B می‌باشد. پس برای هر جمله حاصل ضرب نیز

شده‌اند از گیت AND و برای قسمت‌هایی که موازی شده‌اند از گیت OR استفاده می‌کنیم.

مثال: مدار فرمان پرس ضربه‌ای شکل ۴-۷۷ را رسم نموده سپس مدار منطقی آن را از روی آن به دست می‌آوریم.

### طراحی مدار منطقی بر اساس مدارهای فرمان

برای طراحی مدار منطقی، ابتدا مدار فرمان مربوط را رسم می‌نماییم، آنگاه برای آن قسمتی از مدار که عناصر آن مانند شستی‌ها، کنتاکت‌ها و... با هم سری

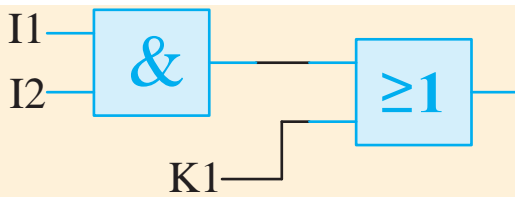


شکل ۴-۷۷- مدار فرمان پرس ضربه‌ای

منطقی این قسمت با فرض استارت اول I1 و استارت دوم I2 با یک گیت AND دو ورودی به شکل زیر است.

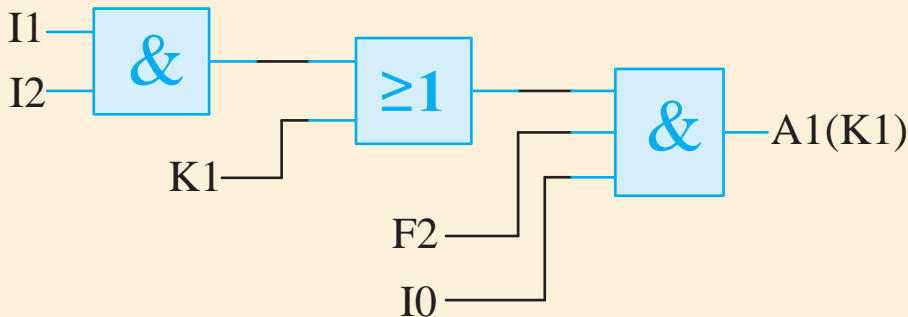
با توجه به مدار فرمان فوق می‌توانیم مدار منطقی آن را رسم نماییم. همان‌طور که در شکل نیز مشخص است دو شستی استارت با هم سری شده‌اند پس مدار





شکل ۴-۷۹

در مرحله بعد باید استپ I0 و رله حرارتی F2 که سری شده‌اند را به مدار اضافه کنیم. یعنی از یک گیت AND با سه پایه ورودی به شکل زیر استفاده نماییم.



شکل ۴-۸۰ - مدار منطقی پرس ضربه‌ای

## ۴-۱۱ آشنایی با فلیپ‌فلاپ‌ها

به منظور آشنایی با فلیپ‌فلاپ‌ها لازم است با عملکرد مدارهای منطقی ترتیبی نیز آشنا شویم. در این مدارها خروجی علاوه بر این که به ورودی‌های مدار بستگی دارد به خروجی‌های قبلی مدار و در نتیجه به ورودی‌های قبلی نیز بستگی دارد. پس می‌توان گفت مدار ترتیبی حافظه‌دار است.



شکل ۴-۸۱ - یک نمونه مدار ترکیبی حافظه‌دار

یکی از نکات مهم در مدارهای ترتیبی بحث ذخیره‌سازی اطلاعات در هنگام اجرای گیت‌های مدار است. عناصر

ذخیره‌سازی در مدارهای ترتیبی ساعت‌دار را فلیپ‌فلاپ گویند.

فلیپ‌فلاپ یک وسیله ذخیره‌سازی منطقی بوده و قادر است یک بیت از اطلاعات را در خود ذخیره نماید. یک مدار ترتیبی ممکن است در صورت لزوم تعداد قابل توجهی از این فلیپ‌فلاپ‌ها را به کار ببرد.

فلیپ‌فلاپ‌ها انواع مختلفی دارند که عبارتند از :

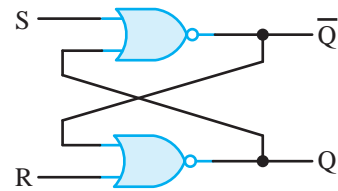
- ۱- فلیپ‌فلاپ RS
- ۲- فلیپ‌فلاپ JK
- ۳- فلیپ‌فلاپ D
- ۴- فلیپ‌فلاپ T

که هر یک ویژگی خاصی دارند و مهمترین آنها فلیپ‌فلاپ RS است که به شرح آن می‌پردازیم.

### ۴-۱۱-۱ فلیپ‌فلاپ RS

RS مداری با دو گیت NAND یا NOR است (شکل

۴-۸۲) که به طور متقاطع به هم وصل شده‌اند. این مدار دو ورودی دارد که با S به معنی نشانیدن (Set) و R برای بازنشانی (Reset) نام گذاری شده‌اند. (شکل زیر SR ساخته شده با دو گیت NOR را نشان می‌دهد).



شکل ۴-۸۲- RS با گیت NOR

فلیپ‌فلاپ دارای دو حالت مفید است. وقتی خروجی  $Q=1$  و  $\bar{Q}=0$  باشند، گوییم فلیپ‌فلاپ حالت Set (منطق ۱) است. اگر  $Q=0$  و  $\bar{Q}=1$  باشد، گوییم در حالت Reset (منطق ۰) است.

خروجی‌های  $Q$  و  $\bar{Q}$  متمم یکدیگرند. با این وجود وقتی هر دو ورودی ۱ شوند، حالت تعریف نشده برای دو خروجی رخ می‌دهد.

S	R	Q	$\bar{Q}$
1	0	1	0
0	0	1	0
0	1	0	1
0	0	0	1
1	1	0	0

تحت شرایط معمولی، هر دو ورودی در منطق صفر نگه‌داری می‌شوند، مگر این‌که بخواهیم حالت فلیپ‌فلاپ را عوض کنیم. اعمال یک لحظه ۱ به ورودی S باعث می‌شود که فلیپ‌فلاپ به حالت ۱ برود. قبل از این‌که حالت تعریف نشده‌ای رخ دهد، ورودی S باید به صفر بازگردد.

طبق جدول تابع، دو حالت از ورودی موجب می‌شود تا مدار در حالت ۱ قرار گیرد. اولین حالت ( $R=0$ ) و ( $S=1$ ) نقشی است که طی آن ورودی S، مدار را به حالت ۱ می‌برد که حذف ورودی فعال از S، مدار را در همان حالت باقی می‌گذارد.

پس از بازگشت هر دو ورودی به صفر، امکان رفتن به حالت صفر میسر خواهد شد؛ به این ترتیب که برای یک لحظه مقدار ۱ به R اعمال می‌گردد. سپس می‌توان ۱ را از R حذف کرد و در این حالت مدار در حالت صفر باقی خواهد ماند.

اگر وضعیت خروجی‌های فلیپ‌فلاپ را قبل از تغییر حالت با  $Q(t-1)$  و  $\bar{Q}(t-1)$  و وضعیت خروجی‌های آن‌را بعد از تغییر حالت با  $Q(t)$  و  $\bar{Q}(t)$  نشان دهیم، نتایج فوق را می‌توانیم به صورت جدول زیر خلاصه کنیم.

وضعیت ورودی‌ها		وضعیت قبلی فلیپ‌فلاپ		وضعیت فعلی فلیپ‌فلاپ		توضیحات
S	R	$Q(t-1)$	$\bar{Q}(t-1)$	$Q(t)$	$\bar{Q}(t)$	
0	0	0	1	0	1	فلیپ‌فلاپ وضعیت قبلی خود را حفظ می‌کند. (حالت ذخیره)
0	0	1	0	1	0	
0	1	0	1	0	1	فلیپ‌فلاپ بدون توجه به حالت قبلی Reset می‌شود.
0	1	1	0	0	1	
1	0	0	1	1	0	فلیپ‌فلاپ بدون توجه به حالت قبل Set می‌شود.
1	0	1	0	1	0	
1	1	0	1	0	0	فلیپ‌فلاپ وارد حالت غیرمجاز می‌شود.
1	1	1	0	0	0	

این فلیپ‌فلاپ تنها دارای دو ورودی D (داده) و C (کنترل) می‌باشد. ورودی D به‌طور مستقیم به ورودی S و متمم آن به ورودی R وصل می‌شود. تا زمانی که ورودی کنترل در صفر قرار دارد، SR متقاطع دارای ۱ در هر دو ورودی بوده و مدار نمی‌تواند تغییر حالت دهد. در واقع مقدار D هم نقشی ندارد.

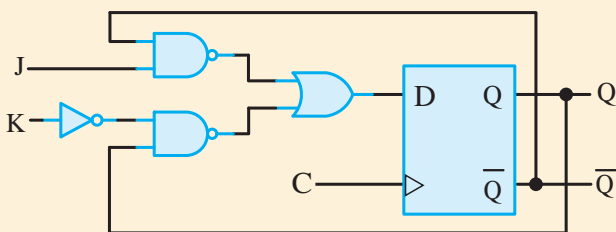
وقتی  $C=1$  باشد آنگاه ورودی D نمونه برداری می‌شود. اگر  $D=1$  باشد خروجی Q به حالت ۱ می‌رود. به این ترتیب مدار در حالت Set است. اگر  $D=0$  آنگاه خروجی Q به صفر رفته و مدار را به حالت Reset می‌برد.

جدول عملکرد فلیپ‌فلاپ D

C	D	Q(t)
0	X	بدون تغییر
1	0	Reset
1	1	set

### ۴-۱۱-۳ فلیپ‌فلاپ JK

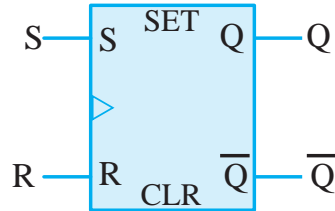
به غیر از فلیپ‌فلاپ نوع D، فلیپ‌فلاپ‌های دیگری نیز وجود دارند. اقتصادی‌ترین و بهترین فلیپ‌فلاپ قابل ساخت، نوع D حساس به لبه می‌باشد که به تعداد کمی گیت نیاز دارد. دیگر فلیپ‌فلاپ‌ها را می‌توان با فلیپ‌فلاپ D و مقداری مدار بیرونی به وجود آورد. (شکل ۴-۸۶)



شکل ۴-۸۶ - فلیپ‌فلاپ JK

به فلیپ‌فلاپ SR قفل SR نیز می‌گویند. چرا که اگر فلیپ‌فلاپ Set شود تا زمانی که آنرا Reset نکنیم در وضعیت وصل باقی می‌ماند.

این خصوصیت مهم باعث ساده‌تر شدن طراحی مدارهای منطقی و حذف نگاه‌دارنده‌ها می‌شود.



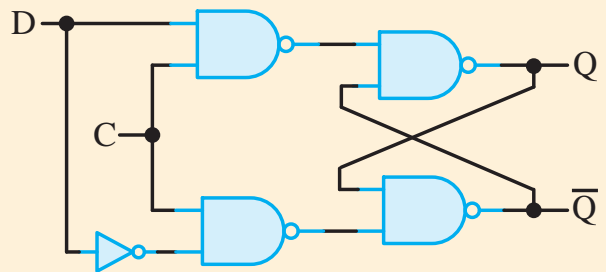
شکل ۴-۸۳ - نماد بلوکی فلیپ‌فلاپ SR

مطالعه آزاد

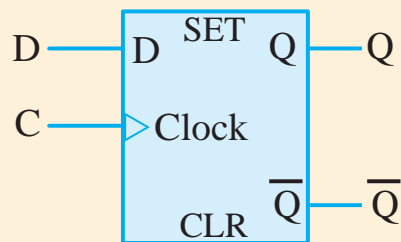
مطالعه آزاد

### ۴-۱۱-۲ فلیپ‌فلاپ نوع D

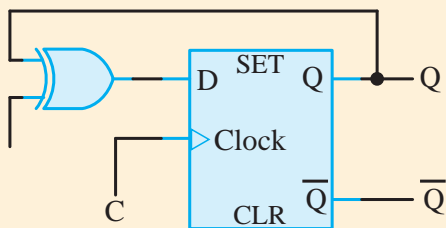
یکی از راه‌های حذف حالت تعریف نشده یا غیرمجاز SR این است که مطمئن شویم S و R هرگز به‌طور هم‌زمان به ۱ نمی‌روند. برای این کار از فلیپ‌فلاپ D مطابق شکل استفاده می‌کنیم.



شکل ۴-۸۴ - مدار فلیپ‌فلاپ D



شکل ۴-۸۵ - سمبل گرافیکی فلیپ‌فلاپ D



شکل ۴-۸۹ - سمبل گرافیکی فلیپ فلاپ T با استفاده

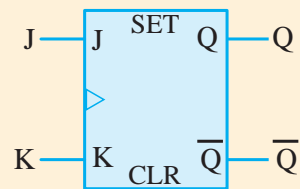
از فلیپ فلاپ D

عبارت ورودی D در این حالت برابر است با:

$$D = T\bar{Q} + \bar{T}Q$$

وقتی  $T=0$  است آنگاه  $D=Q$  می باشد و بنابراین تغییری در خروجی رخ نمی دهد. وقتی  $T=1$  باشد آنگاه  $D=\bar{Q}$  بوده و خروجی متمم می گردد.

K	Q(t)
0	Q(t-1)
1	$\bar{Q}(t-1)$



شکل ۴-۸۷ - سمبل گرافیکی فلیپ فلاپ JK

با یک فلیپ فلاپ سه عمل را می توان انجام داد:

۱- نشاندن (Set کردن) در ۱

۲- بازنشانی (Reset کردن) در صفر

۳- متمم شدن خروجی

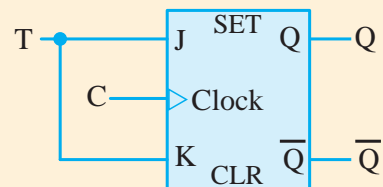
JK هر سه کار را انجام می دهد.

همان طور که در شکل ۴-۸۶ می بینید فلیپ فلاپ JK از یک فلیپ فلاپ D یا SR و چند گیت دیگر ساخته می شود.

J	K	Q(t)
0	0	Q(t-1)
0	1	Reset
1	0	set
1	1	$\bar{Q}(t-1)$

#### ۴-۱۱-۴ فلیپ فلاپ T

فلیپ فلاپ T یک فلیپ فلاپ متمم ساز است و می توان آن را با گره زدن دو ورودی J و K ایجاد کرد. (شکل ۴-۸۸). هم چنین می توان آن را با یک فلیپ فلاپ D و یک گیت XOR نیز ساخت (شکل ۴-۸۹).



شکل ۴-۸۸ - سمبل گرافیکی فلیپ فلاپ T با استفاده

از فلیپ فلاپ JK

## آزمون پایانی



۱- ویژگی‌های دستگاه‌های دیجیتال کدام‌اند؟

- (الف) سرعت، دقت و حجم کم  
(ب) دقت، سرعت و حجم کم، تنوع و سادگی انتقال اطلاعات  
(ج) سرعت، دقت و حجم زیاد  
(د) دقت و سرعت زیاد، حجم کم، تنوع و سادگی انتقال اطلاعات

۲- در سیستم آنالوگ سیگنال به صورت ..... می‌باشد.

- (الف) پیوسته  
(ب) گسسته  
(ج) شکسته  
(د) گسسته بین دو مقدار

۳- دروازه‌های منطقی، عملگرهایی با ..... ورودی و ..... خروجی هستند.

- (الف) چند - چند  
(ب) چند - یک  
(ج) یک یا چند - یک  
(د) یک - یک

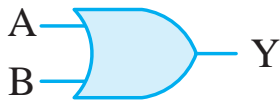
۴- دروازه AND در چه صورتی خروجی یک دارد؟

- (الف) یکی از ورودی‌ها یک باشد.  
(ب) تمام ورودی‌ها یک باشد.  
(ج) یکی از ورودی‌ها صفر باشد.  
(د) تمام ورودی‌ها صفر باشد.

۵- دروازه‌ی AND مانند کلیدهای ..... عمل می‌کنند؟

- (الف) موازی  
(ب) سری  
(ج) سری موازی  
(د) سری یا موازی

۶- علامت اختصاری زیر مطابق کدام استاندارد بوده و کدام گیت منطقی را نشان می‌دهد؟



(ب) آمریکایی، OR

(الف) آمریکایی، AND

(د) اروپایی، OR

(ج) اروپایی، AND

۷- علامت اختصاری زیر مطابق کدام استاندارد بوده و کدام گیت منطقی را نشان می‌دهد؟



(ب) آمریکایی، NOR

(الف) آمریکایی، NAND

(د) اروپایی، NOR

(ج) اروپایی، NAND

۸- کدام گزینه غلط است؟

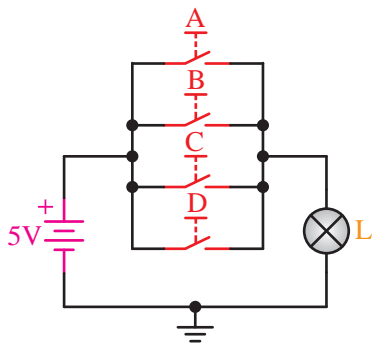
(ب)  $A + A \square = 0$

(الف)  $A A \square = 0$

(د)  $A + 1 = 1$

(ج)  $A . 1 = A$

۹- گیت منطقی معادل مدار مقابل کدام است؟



(ب) OR

(الف) NOR

(د) NAN

(ج) AND

۱۰- برای ذخیره کردن اطلاعات از ..... استفاده می‌شود.

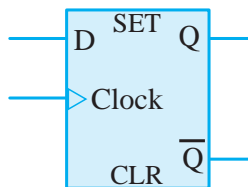
(ب) AND

(الف) OR

(د) XOR

(ج) فلیپ‌فلاپ

۱۱- شکل زیر نماد ..... است.



(ب) فلیپ‌فلاپ D

(الف) فلیپ‌فلاپ T

(د) مدار منطقی ساده

(ج) فلیپ‌فلاپ JK

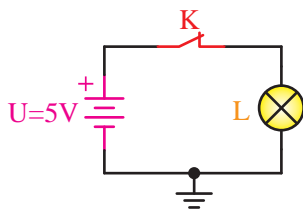
## کنترل کننده‌های منطقی قابل برنامه‌ریزی

### پیش آزمون



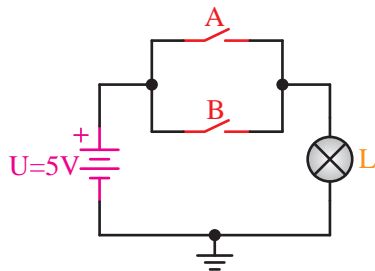
۱- کدام گزینه جزء ویژگی‌های دستگاه‌های دیجیتال است؟

- (الف) داشتن حجم بالا  
 (ب) سرعت کم در انجام کارها  
 (ج) قابلیت تنوع در ساخت وسایل  
 (د) اتلاف وقت زیاد جهت انجام امور



۲- در مدار مقابل وضعیت لامپ چیست؟

- (الف) قطع  
 (ب) صفر منطقی  
 (ج) ۱ منطقی  
 (د) صفر ولت

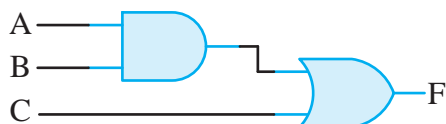


۳- شکل مقابل معادل کدام گیت منطقی است؟

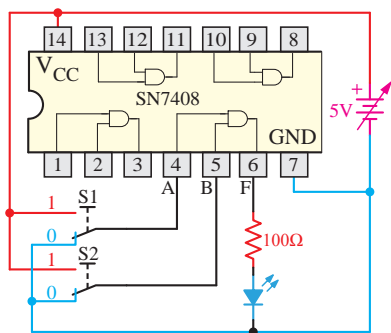
- (الف) OR  
 (ب) AND  
 (ج) NAND  
 (د) XOR

۴- رابطه منطقی شکل مقابل کدام گزینه است؟

- (الف)  $F=ABC$   
 (ب)  $F=A+BC$   
 (ج)  $F=AB+C$   
 (د)  $F=A+B+C$







۵- در شکل مقابل اگر  $S2=1$  و  $S1=0$  باشد وضعیت LED چگونه است؟  
 الف) دائم صفر است.

ب) ابتدا (۱) بوده که با تبدیل وضعیت (صفر) می شود.

ج) ابتدا (صفر) بوده که با تبدیل وضعیت (۱) می شود.

د) دائم یک است.

۶- حاصل جبری (A) معادل ..... است؟

الف) صفر

ب) ۱

ج) NOT(A)

د) A

۷- کدام زبان برنامه نویسی شبیه مدار فرمان رله ای می باشد؟

الف) LADDER

ب) FBD

ج) STL

د) SFC

۸- کدام قطعه الکترونیکی می تواند جایگزین کنتاکتور شود؟

الف) دیود

ب) دیود زنر

ج) ترانزیستور BJT

د) تریاک

۹- در کدام سیستم کنترل نرم افزار روند کنترل را تعیین می کند؟

الف) پنوماتیکی

ب) کامپیوتر

ج) سخت افزاری

د) رله ای

۱۰- کدام مورد از مزایای PLC است؟

الف) موجب افزایش حجم تابلوی برق می شود.

ب) طراحی و اجرای مدارهای کنترل و فرمان بسیار سریع و آسان است.

ج) نویز مکانیکی و الکتریکی دارد.

د) انرژی کمتری مصرف می کند.

۱۱- کدام گزینه در مورد مزایای LOGO صحیح است؟

الف) افزایش هزینه ها

ب) با هیچ شبکه کنترلی سازگار نیست

ج) دارا بودن صفحه نمایش در همه مدل ها

د) افزایش ضریب اطمینان

۱۲- LOGO 12/24 RC دارای چه نوع خروجی است؟

- الف) خروجی ترانزیستوری با صفحه نمایش (ب) خروجی ترانزیستوری بدون صفحه نمایش  
ج) خروجی رله‌ای با صفحه نمایش (د) خروجی رله‌ای بدون صفحه نمایش

۱۳- حافظه ..... قابلیت خواندن و نوشتن برنامه را دارد و با قطع برق برنامه پاک نمی‌شود.

- الف) زرد (ب) قهوه‌ای (ج) قرمز (د) آبی

۱۴- در مدل اصلی Logo تعداد ..... ورودی وجود دارد؟

- الف) ۴ (ب) ۸ (ج) ۶ (د) ۱۶

۱۵- عملکرد گیت AND شبیه مدار ..... عمل می‌کند؟

- الف) موازی (ب) سری (ج) سری موازی (د) بین ورودی‌ها ارتباط نیست

### سوالات کوتاه پاسخ

۱- گیت AND معادل کدام روابط ریاضی است؟

۲- مدار مقابل معادل کدام گیت است؟

۳- برنامه‌نویسی نردبانی چیست؟

۴- برنامه‌نویسی بلوکی چیست؟

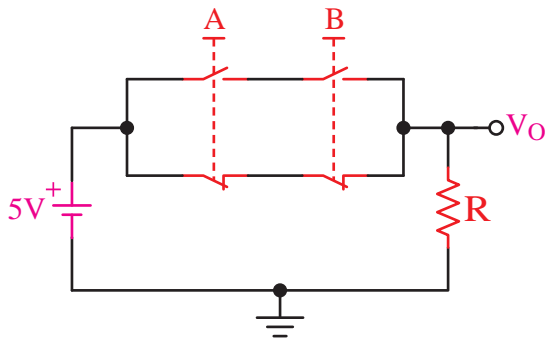
۵- چند مزیت LOGO را بنویسید؟

۶- فلیپ فلاپ چیست؟

۷- کانتر جهت ..... به کار می‌رود؟

۸- تایمر جهت ..... به کار می‌رود؟

۹- سیستم‌های کنترل را نام ببرید؟



## هدف کلی:

توانایی شناخت کنترل کننده‌های منطقی قابل برنامه‌ریزی (PLC) و رله‌های برنامه‌پذیر



### هدف‌های رفتاری

پس از پایان این فصل از هنرجو انتظار می‌رود:

- ۱- تاریخچه PLC را بیان کند.
- ۲- انواع سیستم‌های کنترل را تعریف کند. مزایا و معایب هر یک را نام ببرد.
- ۳- برخی از سازندگان مطرح PLC را نام ببرد.
- ۴- ویژگی PLCهای زیمنس را بیان کند و آن را با محصولات سایر شرکت‌ها مقایسه کند.
- ۵- در محیط نرم‌افزار با زبان‌های برنامه‌نویسی نردبانی و بلوک دیاگرامی کار کند.
- ۶- خانواده Simatic Manager را با هم مقایسه کند.
- ۷- کاربرد رله‌های برنامه‌پذیر را در پروسه‌های صنعتی نام ببرد.
- ۸- تجهیزات جانبی رله برنامه‌پذیر و سخت‌افزار آن را شناسایی کند.
- ۹- انواع رله برنامه‌پذیر را از لحاظ تعداد، نوع ورودی و خروجی و امکانات شناسایی کند.
- ۱۰- بتواند ورودی و خروجی روی رله برنامه‌پذیر را سیم‌کشی کند.
- ۱۱- مدارهای فرمان را به برنامه نردبانی تبدیل کند.
- ۱۲- زبان‌های نردبانی و بلوک دیاگرامی را به یک‌دیگر تبدیل کند.
- ۱۳- توسط کلیدهای تابع روی رله برنامه‌پذیر به روش Local برنامه‌ریزی کند.
- ۱۴- برنامه نوشته شده در نرم‌افزار را ویرایش کند.

## مدت زمان آموزش بر حسب ساعت



زمان کل	زمان عملی	زمان تئوری
۴۰	۲۸	۱۲

### مقدمه

با پیشرفت تکنولوژی و روی کار آمدن ریزپردازنده‌ها تحول چشم‌گیری در فرایندهای کنترلی به‌وجود آمده که یکی از این تحولات به‌کارگیری علم اتوماسیون صنعتی و ساختمانی با استفاده از کنترل‌کننده‌های منطقی برنامه‌پذیر در اجرای پروسه‌های صنعتی و ساختمانی بوده است.

امروزه در اکثر دستگاه‌های صنعتی مدارهای کنترل به کنترل‌کننده‌های منطقی برنامه‌پذیر ختم می‌شود که به عنوان مغز متفکر سیستم، کنترل دستگاه را در اختیار دارد.

در بعضی از این دستگاه‌های صنعتی، تعداد ورودی و خروجی مورد نیاز محدود است؛ به گونه‌ای که به کمک مدارهای ساده می‌توان کار کنترل را انجام داد. شرکت زیمنس در این مواقع به منظور کاهش هزینه‌ها، یک سری رله هوشمند در سال ۱۹۶۶ به نام لوگو (LOGO) وارد بازار کار نمود که به دلیل مدیریت ساده و کاربردی بودن آن، پیشرفت چشم‌گیری در مهندسی برق و اتوماسیون صنعتی به‌وجود آورد.

لوگو راه‌حلی جهت کنترل منطقی تاسیسات خانگی مثل سیستم روشنایی راه‌پله، سیستم روشنایی خارجی و داخلی و هم‌چنین برای تاسیسات صنعتی مثل سیستم تهویه هوا، کنترل ماشین‌هایی مثل موتورها، تسمه نقاله‌ها و... ارائه می‌دهد.

از جمله مزیت‌های لوگو کاهش هزینه‌های جانبی، نیاز به فضای کم‌تر در تابلو کنترل، سیم‌کشی آسان و سازگاری با شبکه‌های کنترلی، نصب و راه‌اندازی ساده می‌باشد که باعث شده در دستگاه‌های کوچک کاربرد فراوانی داشته باشد.

### تاریخچه کنترل‌کننده‌های منطقی برنامه‌پذیر (PLC)

اولین کنترل‌کننده‌های منطقی برنامه‌پذیر در سال ۱۹۶۹ توسط شرکت Modicon به سفارش جنرال‌موتور ساخته شد. در دهه ۷۰ امکان ارتباطات به آن اضافه شد در دهه ۸۰ رابط‌های استاندارد به آن‌ها اضافه شد و بالاخره در اواخر دهه ۸۰ استاندارد زبان‌های برنامه‌نویسی PLC یعنی استاندارد IEC61131 ارائه گردید که شرکت‌ها جهت تطابق آن لازم است نحوه ساخت PLC و زبان‌های برنامه‌نویسی خود را با این استاندارد هماهنگ کنند. شرکت زیمنس معتقد است که S7 تا حد بسیار زیادی با این استاندارد مطابقت دارد.

## آشنایی با انواع سیستم‌های کنترل و بررسی مزایا و معایب هر یک

### الف- سیستم کنترلی سخت‌افزاری

۱- رله‌ای (مکانیکی- هیدرولیکی - پنوماتیکی)

۲- الکترونیکی

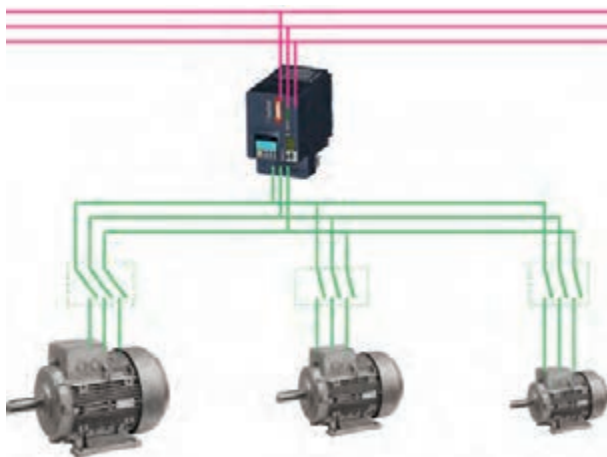
### ب- سیستم کنترل نرم‌افزاری

۱- کامپیوتری

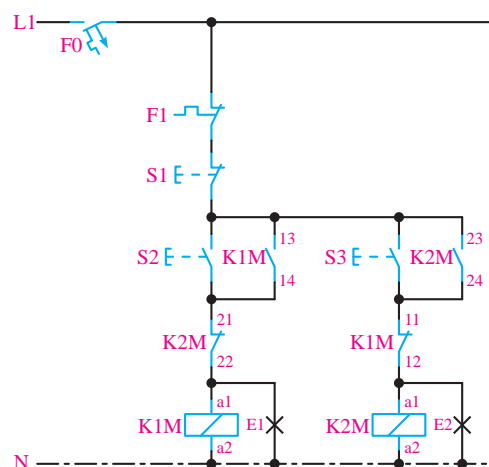
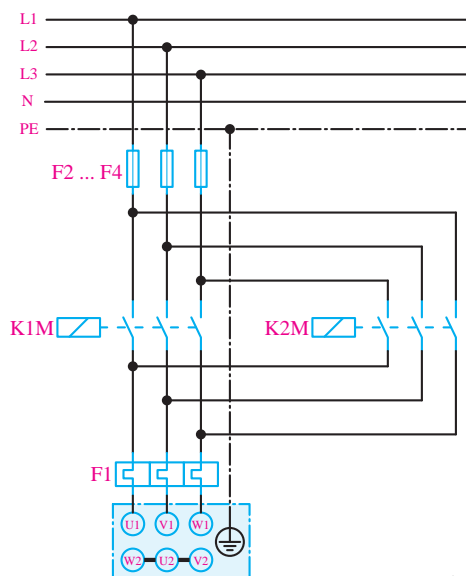
۲- منطقی قابل برنامه‌ریزی (PLC)

### الف- سیستم کنترلی سخت‌افزاری

در سیستم کنترل سخت‌افزاری مثلا کنتاکتوری شکل‌های (۵-۱) و (۵-۲) روند کنترل بستگی به نحوه بسته شدن مدار و استفاده از کنتاکت‌ها دارد و هر جا نیاز به حافظه باشد از رله‌های کمکی استفاده می‌شود پس از طراحی و ساخت تابلو علاوه بر حجم سیم‌کشی بالا و صرف زمان زیاد جهت اجرا به این نتیجه می‌رسیم که تابلوی ساخته شده فقط محدود به همان دستگاه است و در صورت عوض شدن دستگاه احتیاج به تابلوی جدید می‌باشد.



شکل ۵-۱

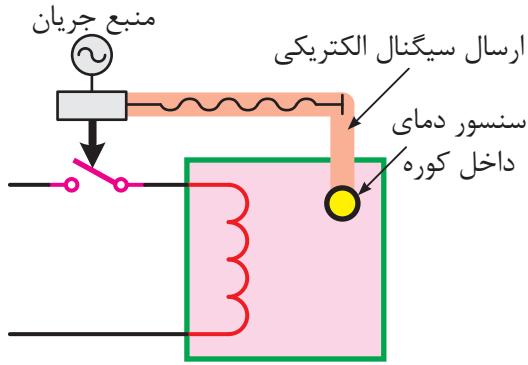


شکل ۵-۲

همان‌طوری که در مدارهای فرمان کنتاکتوری کار کردید به خوبی می‌دانید که پس از طراحی و اجرای یک تابلوی فرمان اگر نکته‌ای از قلم افتاده باشد مشکلات مختلفی ایجاد می‌شود که باعث اتلاف وقت و هزینه بسیاری خواهد شد و گاهی اوقات به علت محدودیت فضا عملاً تغییر غیر ممکن بوده و باید سیم‌کشی مجدد انجام شود که پر هزینه می‌باشد. در صورتی که در PLC روند کنترل را نرم‌افزار تعیین می‌کند و به راحتی با عوض کردن برنامه روند کنترل را می‌توان تغییر داد و متناسب با دستگاه جدید نوشت. بنابراین PLC محدود به یک دستگاه خاص نیست و تغییر آن نیز با زمان خیلی کم صورت می‌گیرد.

### الف-۱-۱ مکانیکی

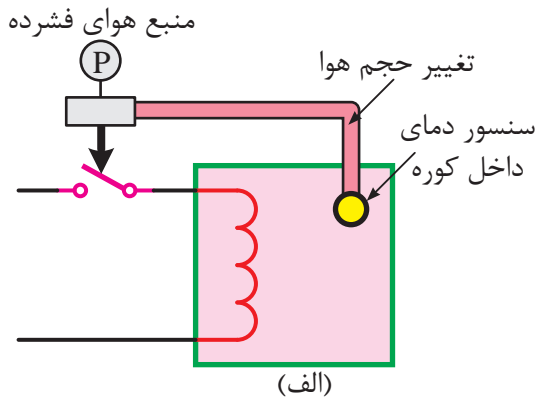
در شکل‌های ۳-۵-الف و ب، روند کنترل توسط میله‌ای که در اثر حرارت، افزایش طول پیدا می‌کند، باعث قطع و وصل کنتاکت رله می‌شود. به عنوان مثال در اتو و سماور برقی با عنوان ترموستات استفاده شده است.



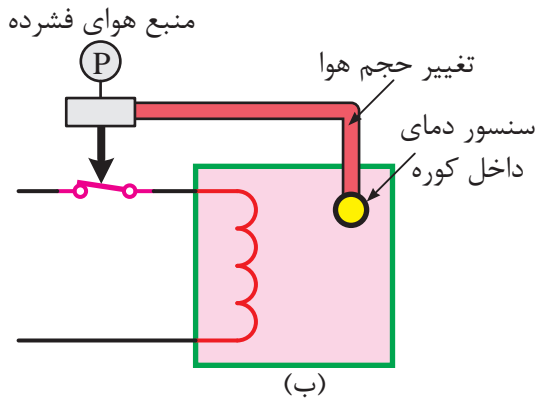
شکل ۴-۵

### الف-۱-۲ پنوماتیکی

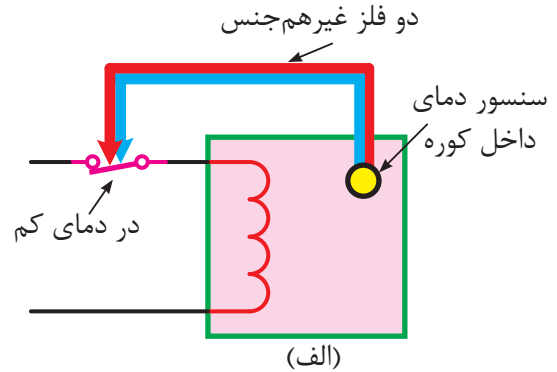
در شکل‌های ۵-۵-الف و ب، هوایی که در یک لوله بسته وجود دارد بر اثر کم و زیاد شدن حرارت، تغییر حجم می‌دهد و باعث باز و بسته شدن شیر می‌شود. در نتیجه‌ی این تغییرات کنتاکت رله باز و بسته می‌شود. در این روش از هوای فشرده درون شیرها و سویچ‌ها برای پیاده‌سازی منطق کنترل استفاده می‌شود.



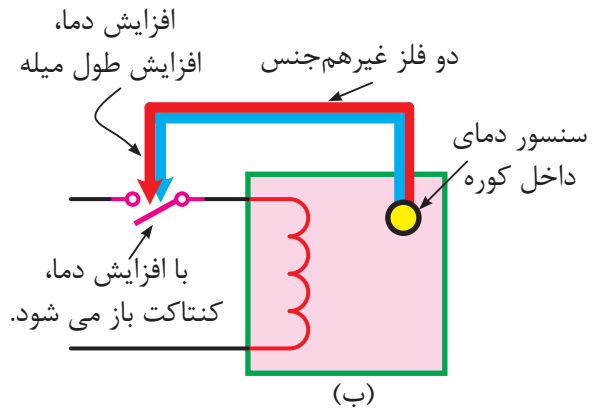
(الف)



شکل ۵-۵



(الف)



(ب)

شکل ۳-۵

### ب-۱-۱ الکترومکانیکی

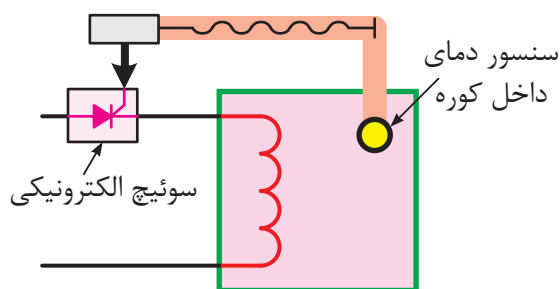
در شکل ۴-۵ سیگنال الکتریکی که از سنسور حرارتی ارسال می‌گردد باعث قطع و وصل کنتاکتور می‌شود و در نتیجه کنتاکت آن را وصل می‌کند. در این روش از کنتاکتورها، رله‌ها، تایمرها و شمارنده‌ها و ... استفاده می‌شود.

### الف-۱-۳ هیدرولیکی

روش هیدرولیکی همانند روش پنوماتیکی است با این تفاوت که در این روش روغن به جای هوا استفاده می‌شود و از مکانیزمی مانند آنچه در شکل‌های پنوماتیکی است استفاده می‌شود.

### الف-۲ الکترونیکی

همان‌گونه که در فصل‌های قبل مطالعه کردید در این کنترل‌کننده‌ها از قطعات الکترونیکی مانند ICهای برنامه‌پذیر جهت دریافت سیگنال الکتریکی که از سنسور حرارتی ارسال می‌شود استفاده شده و پس از پردازش، نتایج حاصل را به صورت قطع و وصل جریان برق به یک نیمه‌هادی (ترانزیستور یا تریستور و ...) ارسال می‌کند و مانند کنتاکت در رله عمل می‌کند.



شکل ۵-۶

### مزایای PLC نسبت به کنتاکتورها

- ۱- موجب کاهش حجم تابلوی برق می‌شود.
- ۲- در فرایندهای صنعتی باعث صرفه‌جویی در هزینه‌ها و لوازم و قطعات (رله کمکی، کانترا، تایمر و ...) می‌شود.
- ۳- استهلاک مکانیکی ندارد؛ بنابراین علاوه بر عمر بیشتر، نیازی به تعمیرات دوره‌ای ندارد.
- ۴- انرژی کم‌تری مصرف می‌کند.
- ۵- محدود به دستگاه فرایند و پروسه خاصی نیست

و با تغییر برنامه می‌توان به آسانی از آن برای کنترل پروسه‌های دیگر استفاده نمود.

۶- طراحی و اجرای مدارهای کنترل و فرمان بسیار سریع و آسان است.

۷- برای عیب‌یابی مدارات رله‌ای نیاز به تجربه و تخصص در نقشه‌خوانی بوده معمولاً زمان‌بر است. در صورتی که در PLC عیب‌یابی به آسانی و با سرعت بیش‌تری صورت می‌گیرد.

۸- برخلاف مدارات رله کنتاکتوری، نویز مکانیکی و الکتریکی ایجاد نمی‌کند.

۹- می‌تواند با استفاده از برنامه‌های مخصوص وجود نقص و اشکال در فرایند تحت کنترل را به سرعت تعیین و اعلام کند.

۱۰- حجم سیم‌کشی (Wiring) کم‌تر و ساده است.

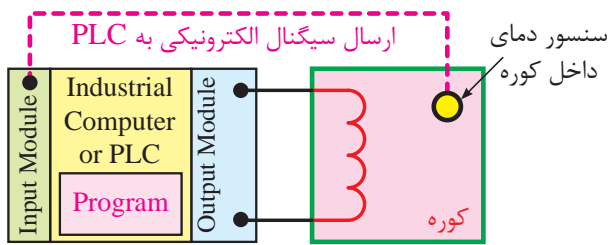
### معایب PLC

- ۱- تغییر تفکر پرسنل از سیستم‌های رله‌ای به مفاهیم رایانه‌ای (PLC) مشکل است.
- ۲- در صورت نیاز داشتن به برخی قابلیت‌های PLC مقرون به صرفه نیست.
- ۳- برخی عوامل مانند دما ارتعاشات و ... کاربردها را محدود می‌نماید.
- ۴- هزینه کنترل مکانیکی یک مدار ثابت کم‌تر از PLC خواهد بود.

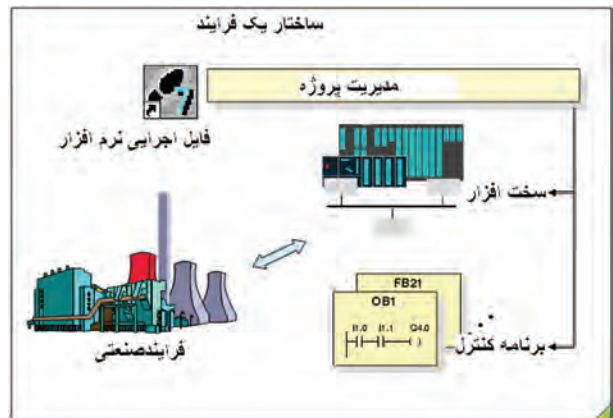
### ب- سیستم کنترل نرم‌افزاری

در سیستم کنترل نرم‌افزاری شکل ۷-۵ نحوه کنترل دستگاه توسط برنامه نوشته شده کاربر تعیین می‌شود.

خروجی فعال می‌گردد.



شکل ۵-۹



شکل ۵-۷

## مزایای PLC نسبت به کامپیوترهای صنعتی (IPC)

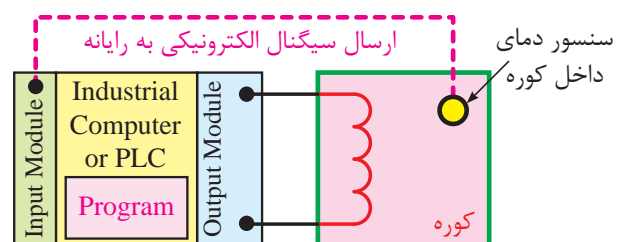
۱- نوشتن برنامه کنترل فرایند با PLC ساده می‌باشد در صورتی که برای نوشتن برنامه کنترل توسط کامپیوترهای صنعتی باید با یکی از زبان‌های برنامه‌نویسی کامپیوتر مثل پاسکال (Pascal)، ++C و... انجام شود که در برخی از موارد نیاز به تجربه و تخصص بالا داشته و زمان زیادی جهت برنامه‌نویسی احتیاج دارد.

۲- PLC به گونه‌ای طراحی شده که با تمامی نیازهای کنترل یک سیستم انطباق دارد فقط لازم است هنگام طراحی شرایط را پیش‌بینی کرده و بر اساس نیاز ماژول‌ها را انتخاب و استفاده کنیم ولی در کامپیوتر جهت برقراری ارتباط با سیستم‌های مختلف صنعت لازم است روی آن یک سری ماژول اضافه شود که بررسی و خرید تجهیزات خاص جهت انطباق با سیستم، کاری طاقت فرسا بوده و گاهی اوقات غیر ممکن است.

یکی از قابلیت‌های مهم سیستم نرم افزاری این است که به راحتی و در زمان کوتاهی قابل تغییر است و محدود به دستگاه خاصی نیست. این سیستم به دو روش زیر اجرا می‌شود:

### ب-۱ کامپیوتری

در شکل ۵-۸ سیگنال الکترونیکی که از سنسور حرارتی ارسال می‌گردد، وارد ماژول ورودی یک کامپیوتر صنعتی شده و بر اساس برنامه موجود در حافظه کامپیوتر، اطلاعات ورودی پردازش شده و در نتیجه خروجی مورد نظر در ماژول خروجی فعال می‌گردد.

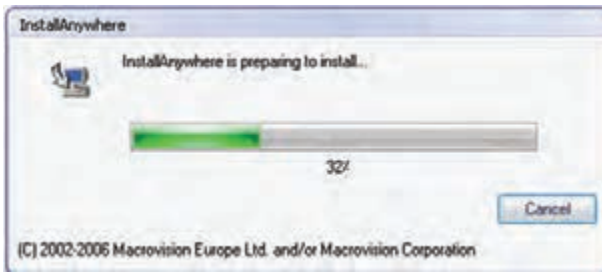


شکل ۵-۸

### ب-۲ PLC

در شکل ۵-۹ سیگنال الکترونیکی که از سنسور حرارتی ارسال می‌گردد وارد کارت ورودی PLC شده و بر اساس برنامه موجود در حافظه PLC اطلاعات ورودی پردازش شده و در نتیجه خروجی مورد نظر در کارت





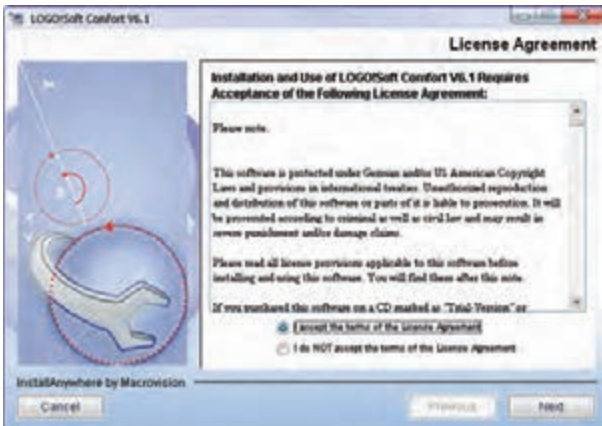
شکل ۱۱-۵

۲- در پنجره‌ی شکل ۱۲-۵ ظاهر شده، کلید OK را می‌زنیم.



شکل ۱۲-۵

۳- گزینه I Accept را انتخاب نموده و Next را می‌زنیم. (شکل ۱۳-۵)



شکل ۱۳-۵

آزمایش شماره ۱



زمان: ۶۰ دقیقه



هدف: نصب نرم‌افزار LSC

وسایل مورد نیاز

۱- رایانه P4

۲- نرم‌افزار LSC

هنرجویان باید بتوانند نرم‌افزار را در رایانه براساس مراحل ذیل انجام داده و وارد محیط نرم‌افزار شوند.

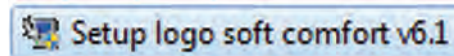
نصب نرم‌افزار LSC

با توجه به نسخه نرم‌افزار که حالت اجرای اتوماتیک (Auto Run) داشته باشد یا به ترتیب فایل‌های

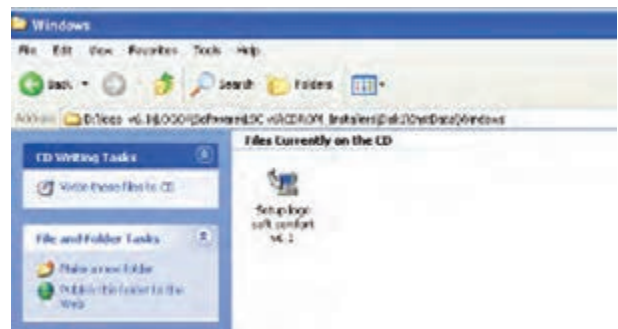
**Logo v6.1-Logo-Soft ware-Lsc v6- Cdrom**

**Installer-disk1-ins data- windows**

را باز کنید تا به فایل نصب نرم‌افزار برسید و گزینه نصب را اجرا کنید. (شکل‌های ۱۰-۵-الف و ب)



شکل ۱۰-۵-الف



شکل ۱۰-۵-ب

۱- پس از اجرای Setup که صفحه Install any where

ظاهر شده و نصب آغاز می‌شود. برای ادامه مراحل زیر را اجرا می‌کنیم. (شکل ۱۱-۵)

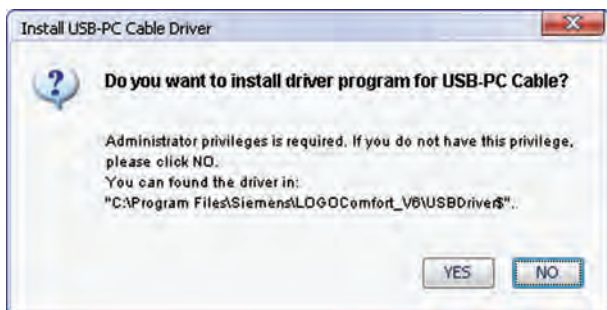
۶- شروع مرحله نصب صفحه. (شکل ۵-۱۶)



شکل ۵-۱۶

۷- در آخر Install USB PC Cable Driver

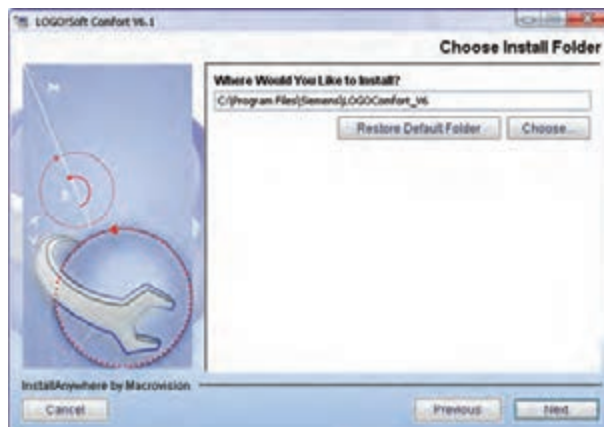
اگر کابل رابط از نوع USB باشد لازم است نصب شود بنابراین گزینه Yes را انتخاب نموده و اگر کابل از نوع COM باشد گزینه NO را می‌زنیم.



شکل ۵-۱۷

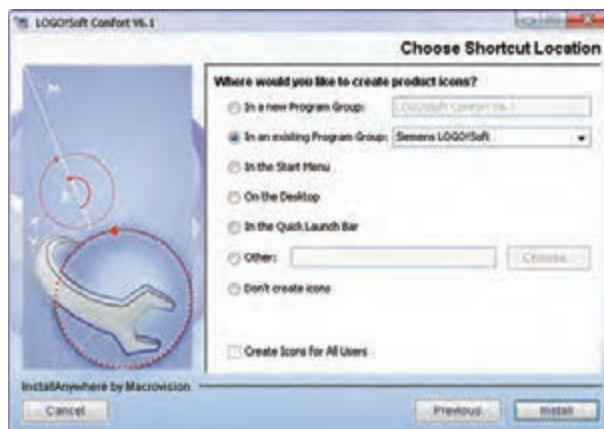
۸- در پایان نصب صفحه Congratulation باز شده که از ما در مورد اجرای نرم‌افزار و باز شدن Help سوال می‌کند که در صورت عدم نیاز می‌توانیم تیک هر دو را برداریم. (شکل ۵-۱۸)

۴- در این مرحله مسیر نصب را در قسمت 'Choose Install Folder' انتخاب نموده و پس از تنظیم مسیر مورد نظر گزینه Install<sup>۲</sup> را می‌زنیم. (شکل ۵-۱۴)



شکل ۵-۱۴

۵- در مراحل بعدی نصب شروع شده بدون تغییر پارامترها گزینه Install را اجرا نموده تا نصب نرم‌افزار آغاز شود و بقیه مراحل Next<sup>۳</sup> را می‌زنیم تا مراحل نصب نرم‌افزار به پایان برسد. (شکل ۵-۱۵)



شکل ۵-۱۵

۱- انتخاب نمودن

۲- نصب کردن

۳- بعدی

برنامه‌نویسی و ارتباط با PLC مورد نظر برای ما وجود داشته باشد.

## شرکت‌های مطرح سازنده PLC

### الف - Siemens

۱. S5
۲. S7-200
۳. S7-1200
۴. S7-300
۵. S7-400

### ب - Tele Mecanique

۱. PERIMUM (TSX CSY)
۲. TWIDO
۳. M340

### ج - Omron

۱. CPM
۲. CP1
۳. CJ1

### د - LG

۱. XGT
۲. GOLFA - GM
۳. MASTER - K

و چند شرکت دیگر نیز عبارتند از:

Mitsubishi, Alen bradly, Moeller,  
ABB DELTA, FATEC, Boush,  
General Electric

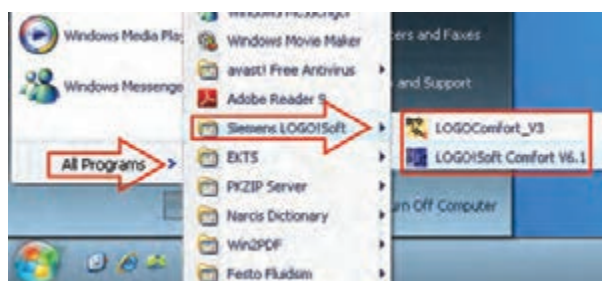
لازم به ذکر است دانشمندان توانای کشورمان نیز در سالهای پس از انقلاب، اقدام به ساخت PLC نموده‌اند.



شکل ۱۸-۵

## مسیر باز کردن نرم‌افزار

جهت باز کردن نرم‌افزار از منوی Start گزینه All Programs گزینه Logo Soft Comfort را انتخاب نموده و فایل اجرایی را باز می‌کنیم. در صورت نیاز می‌توانیم فایل اجرایی را Drag نموده و در Desktop فایل را Drop می‌کنیم تا آسان‌تر در دسترس باشد. (شکل ۱۹-۵)



شکل ۱۹-۵

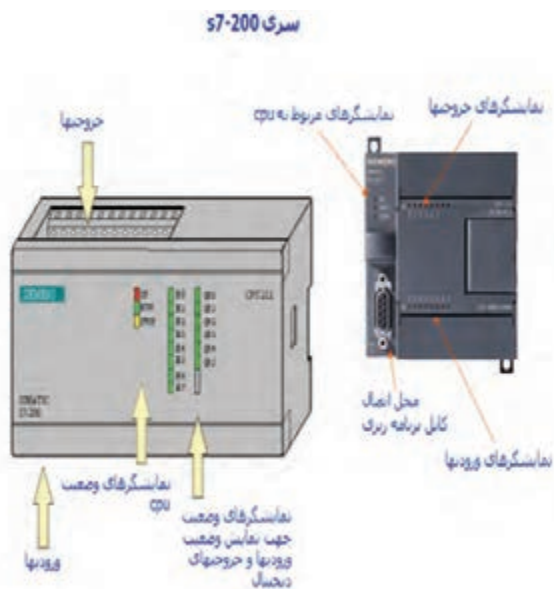
## آشنایی با برخی از سازندگان مطرح PLC و معرفی PLC آن‌ها

شرکت‌های سازنده PLC زیاد و متنوع هستند و هر کدام از این شرکت‌ها PLC‌های سری‌های مختلف را ساخته‌اند که هنگام انتخاب PLC یک شرکت لازم است از سری‌های آن شرکت مطلع باشیم تا انتخاب درستی داشته باشیم و همین‌طور لازم است نرم‌افزار مربوط به PLC انتخاب شده را نیز تهیه کنیم تا امکان کار و

## معرفی PLC های سری S7

### ب- 200 - S7 Simatic

از نوع یک تکه (Compact) بوده و آن را میکروپی ال سی معرفی می کنند و برای مقاصد ساده و نسبتا پیچیده ی کنترلی به کار می رود. (شکل ۲۱-۵)



شکل ۲۱-۵

### ج- 1200 - S7 Simatic

این خانواده جدیدترین محصول شرکت زیمنس می باشد که در اواخر سال ۲۰۰۸ وارد بازار شده است. این خانواده نسبت به خانواده S7-200 قدرتمندتر می باشد و قابلیت های جالبی برای برنامه نویسی و قابلیت ارتباط بین انسان و ماشین (HMI) در آن پیش بینی شده است. این خانواده دارای سه مدل می باشد.



شکل ۲۲-۵

## آشنایی با ویژگی های PLC زیمنس و مقایسه آن ها با محصولات مشابه

شرکت زیمنس خانواده وسیعی دارد که PLC ها در این شرکت به دو صورت یک تکه (Compact) و قابل توسعه (Modular) ساخته می شوند.

### ۱- یک تکه (Compact)

در این مدل روی CPU یک سری ورودی و خروجی به صورت متصل (On board) وجود دارد.

### ۲- قابل توسعه (Modular)

در این مدل CPU تنها بوده و بر اساس نیاز کارت های ورودی و خروجی و... را می توان به آن اضافه نمود.

## سری های مختلف PLC زیمنس

### الف - معرفی PLC های سری S5 Simatic

در سال های اولیه تولید PLC شرکت های مختلف از جمله زیمنس تنها مدل S5 شرکت زیمنس بود که در شرایط رطوبت و گرد و خاک و محیط های صنعتی مختلف عملکرد خوبی داشت و جوابگوی کاربران بود. به همین دلیل این شرکت در اتوماسیون صنایع مادر جایگاه ویژه دارد.

این خانواده از محصولات اولیه ی زیمنس بود که امروزه دیگر تولید و پشتیبانی نمی شود. (شکل ۲۰-۵)

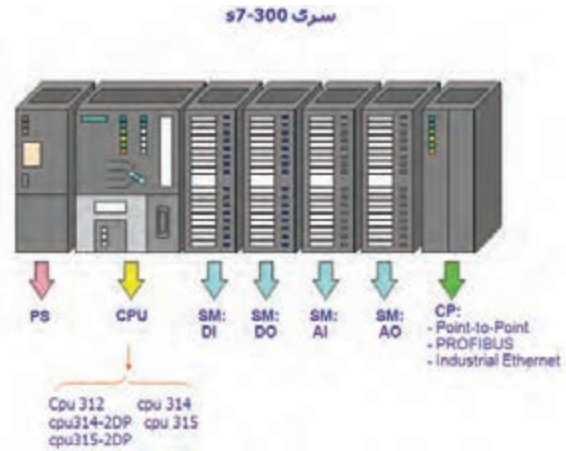


شکل ۲۰-۵



## د- سری S7-300 Simatic

این مدل قدرتمندتری از دو نمونه قبلی می باشد و جزء PLC های محبوب در صنایع است.



شکل ۲۳-۵

## ه- Simatic S7-400

این مدل قدرتمندترین PLC خانواده شرکت زیمنس می باشد که دارای تنوع بالایی از CPU و ماژول های توسعه است و نیز برای پروژه های بزرگ جزء اصلی سیستم های کنترل توزیع گسترده (DCS) می باشد. (شکل ۲۴-۵)



شکل ۲۴-۵

## معرفی انواع رله های هوشمند

بعضی از شرکت ها علاوه بر PLC با CPU های مختلف دارای یک رله هوشمند می باشند که با نام خاصی معرفی می شود. در این مبحث برای نمونه رله هوشمند چهار شرکت معرفی شده است که آن ها را در شکل زیر ملاحظه می کنید.

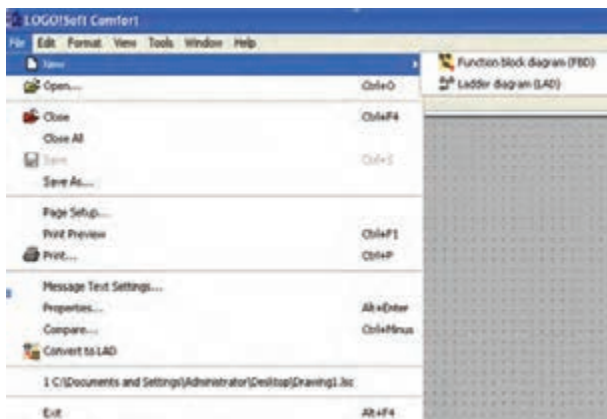


شکل ۲۵-۵

- ۱- Siemens: رله هوشمند این شرکت با نام Logo می باشد.
- ۲- Tele Mecanique: رله هوشمند این شرکت با نام Zelio می باشد.
- ۳- Omron: رله هوشمند این شرکت با نام ZEN می باشد.
- ۴- Moeller: رله هوشمند این شرکت با نام EASY می باشد.

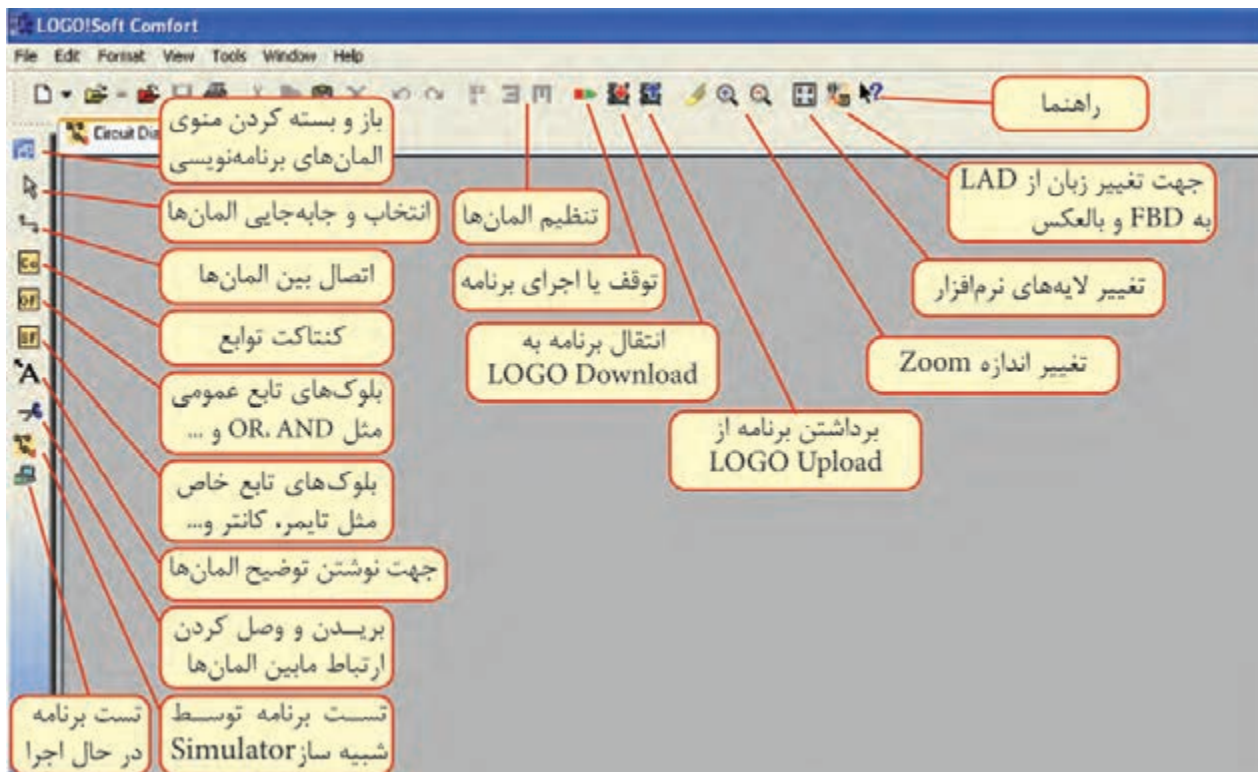
لازم به ذکر است که تمامی کارهای عملی می تواند توسط رله های قابل برنامه ریزی شرکت های دیگر نیز انجام شود.

می‌شود که از ابتدا قابلیت تعریف زبان‌های برنامه‌نویسی Lad و Fbd را دارد.



شکل ۲۶-۵

۲- محیط نرم‌افزاری LSC پس از باز کردن (شکل ۲۷-۵)



شکل ۲۷-۵

آزمایش شماره ۲



زمان: ۹۰ دقیقه



هدف: انتخاب و آشنایی با محیط برنامه‌ریزی LSC  
 هنجرویان پس از اجرای نرم‌افزار ابتدا از منوی File گزینه New را انتخاب کرده و با موس روی آیکون‌های مختلف محیط نرم‌افزار رفته و کارایی هر کدام از آن‌ها را با شکل داده شده مقایسه کنند.

مراحل انجام کار

۱- منوی File

با انتخاب این منو امکانات مربوط به آن مانند شکل ۲۶-۵ نمایش داده می‌شود.  
 برای ایجاد پروژه جدید از گزینه New استفاده

منظور چاپ برنامه از نظر افقی و عمودی بودن صفحه.  
Print: جهت چاپ برنامه.

Message Text Setting: برای تنظیمات صفحه و متن پیغام‌ها می‌باشد.



شکل ۲۹-۵

Properties: شامل بخش‌های مختلفی می‌باشد.  
(شکل ۳۰-۵)

General: شامل نام برنامه‌نویس، نام پروژه، شماره نقشه، نام شرکت و نام مشتری می‌باشد.

Comment: در این قسمت می‌توان توضیحاتی در مورد برنامه ارائه داد.

Statistics: در این بخش اطلاعاتی از برنامه مانند تاریخ و نام آخرین نویسنده نشان داده می‌شود.

## نوار منوی نرم‌افزار

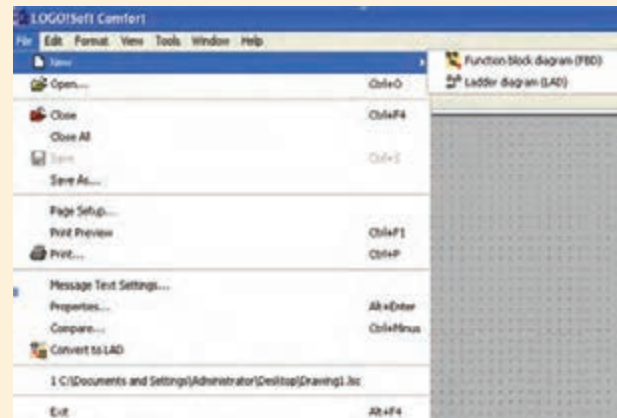
File - Edit - Format - View - Windows - Help

### ۱- منوی File

با انتخاب این منو امکانات مربوط به آن مانند شکل ۲۸-۵ نمایش داده می‌شود.

New: برای ایجاد پروژه جدید از این گزینه استفاده می‌شود که از ابتدا قابلیت تعریف زبان برنامه‌نویسی Lad و Fbd می‌باشد.

Open: برای باز کردن فایل‌هایی که قبلاً ذخیره شده است.

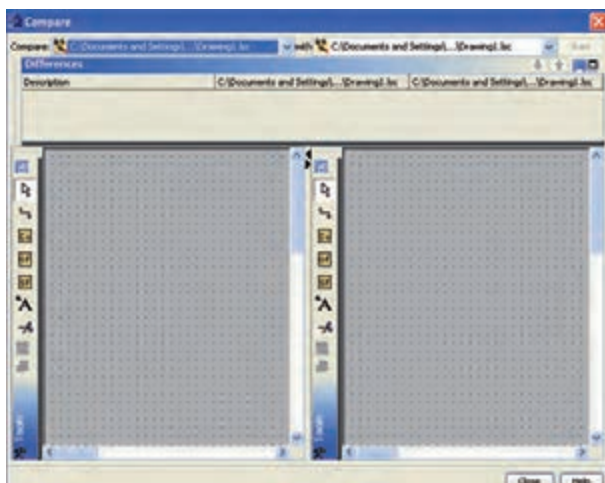


شکل ۲۸-۵

Close: برای بستن فایل باز شده‌ی جاری می‌باشد.  
Close All: برای بستن تمام پنجره‌های باز شده می‌باشد.

Save: جهت ذخیره کردن فایل باز شده‌ی جاری.  
Save As: برای ذخیره کردن برنامه با تغییر نام برنامه در مسیر دل‌خواه.

Page Setup: جهت تنظیمات صفحه برنامه به



شکل ۳۱-۵

## ۲- منوی Edit

با انتخاب منوی Edit امکانات مربوط به آن مانند شکل ۳۲-۵ نمایش داده می‌شود.

**Undo:** جهت لغو آخرین عملیات انجام شده و برگشت به حالت قبل (کلید میان‌بر Ctrl+Z)  
**Redo:** برای برگرداندن عمل لغو شده توسط Undo (کلید میان‌بر Ctrl+Y).

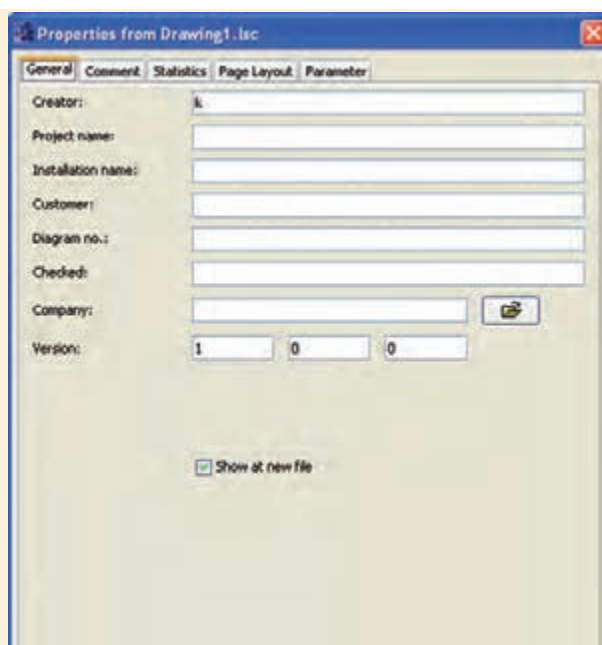
**Delete:** برای پاک کردن موضوعات به کار می‌رود.

**Cut:** با اجرای این دستور موضوعات انتخاب شده پاک شده و در کلیپ‌برد (حافظه موقت رایانه) ذخیره می‌شود (کلید میان‌بر Ctrl+X).

**Copy:** با اجرای این دستور موضوعات انتخاب شده در کلیپ‌برد ذخیره می‌شود (کلید میان‌بر Ctrl+C).

**Paste:** جهت انتقال برنامه که قبلاً توسط Copy و یا Cut انتخاب شده‌اند (کلید میان‌بر Ctrl+V).

**Select All:** با انتخاب این گزینه تمام موضوعات موجود در محیط برنامه‌نویسی انتخاب می‌شوند (کلید میان‌بر Ctrl+A).



شکل ۳۰-۵

**Page Layout:** در این قسمت می‌توان مشخص نمود که برنامه بر روی چند صفحه چاپ شود. با این تنظیمات می‌توان هر قسمت از برنامه را روی یک صفحه چاپ کرد.

**Parameter:** در این قسمت می‌توان برای برنامه Password تعریف نمود که حداکثر دارای ۱۶ کاراکتر می‌باشد. بعد از انتقال برنامه به LOGO رمز نیز منتقل می‌شود.

بعد از رمزگذاری برای بازبینی برنامه و ایجاد تغییرات نیاز به رمز تعیین شده از قبل می‌باشد.

**Compare:** جهت مقایسه دو برنامه با یکدیگر در دو مسیر مختلف استفاده می‌شود. این گزینه اختلاف دو برنامه از قبیل سخت‌افزار و بلوک‌ها و مقادیر تنظیم شده بلوک‌ها را مشخص می‌کند. (شکل ۳۱-۵)

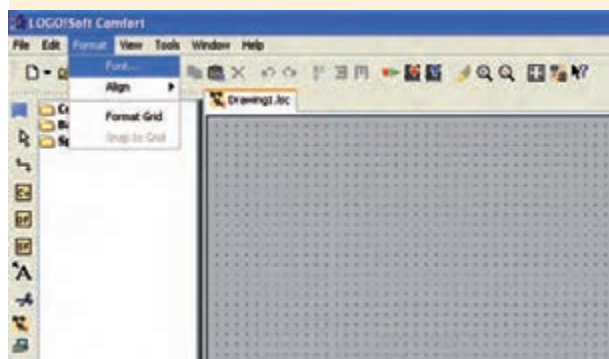


Block Properties (All block): با انتخاب این گزینه پنجره‌ای شامل دو بخش باز می‌شود که در سمت چپ لیستی از تمام بلوک‌ها وجود دارد و با انتخاب بلوک، در سمت راست مشخصات بلوک انتخاب شده نمایش داده می‌شود و در صورت لزوم می‌توان مشخصات آن‌ها را تغییر داد.

Cut Connection: با اجرای این دستور پنجره‌ای باز می‌شود که با توجه به تنظیمات خطوط ارتباطی بین بلوک‌ها بریده می‌شود، ولی ارتباط بین آن‌ها قطع نمی‌شود.

### ۳- منوی Format

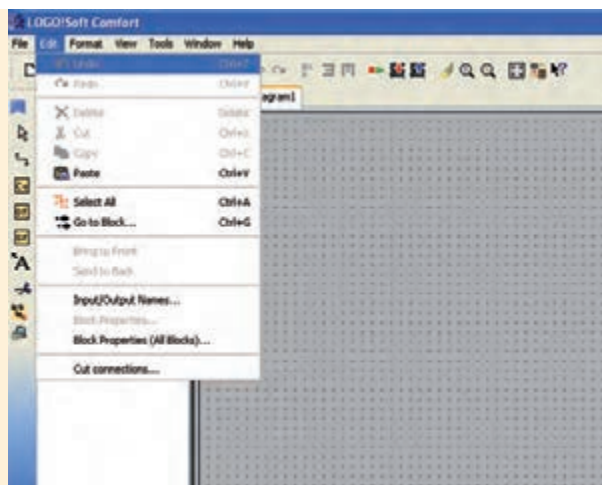
با انتخاب این منو امکانات زیر نمایش داده می‌شود.



شکل ۳۳-۵

Font: با استفاده از این گزینه پنجره‌ای باز می‌شود که می‌توان فونت (نوع قلم)، اندازه نگارش، سبک و رنگ متن را تعیین کرد.

Align: با استفاده از این دستور می‌توان برچسب‌ها و بلوک‌ها را در راستای عمودی و یا افقی استفاده نمود. وقتی این گزینه انتخاب شود منوی شکل ۳۴-۵ مشاهده می‌شود.



شکل ۳۲-۵

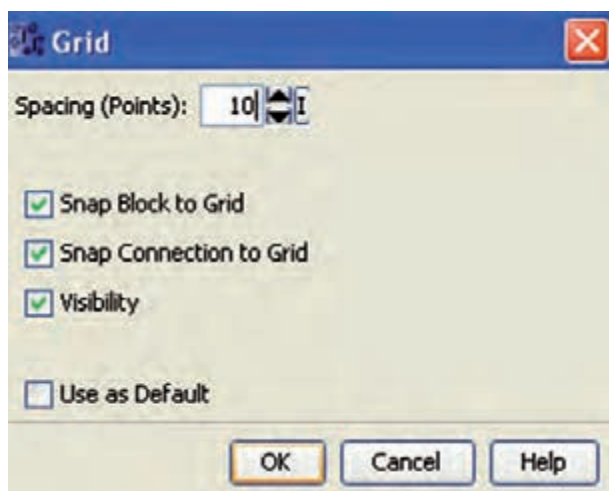
Go to Block: با انتخاب این گزینه لیست بلوک‌های برنامه باز شده که با انتخاب بلوک مورد نظر و زدن دکمه OK این بلوک در محیط برنامه‌نویسی مشخص می‌شود (کلید میان‌بر Ctrl+G).

Bring to Front: اگر چند موضوع بر روی هم قرار گرفته و با هم نقاط مشترک داشته باشند به کمک این دستور می‌توان موضوع مورد نظر را روی موضوعات دیگر قرار داد.

Send to Back: اگر چند موضوع بر روی هم قرار گرفته و با هم نقاط مشترک داشته باشند به کمک این دستور می‌توان موضوع مورد نظر را زیر موضوعات دیگر قرار داد.

Input/Output name: با اجرای این دستور لیستی از ورودی‌ها و خروجی‌ها باز می‌شود که از طریق آن می‌توان ورودی و خروجی‌ها را نام‌گذاری نمود تا پس از آن در کنار بلوک‌ها نام مربوطه نمایش داده شود.

Block Properties: با انتخاب هر بلوک در محیط برنامه و انتخاب این گزینه پنجره‌ای باز می‌شود که مشخصات بلوک را نمایش می‌دهد.



شکل ۳۵-۵

Format Grid: از این دستور می‌توان جهت مرتب نمودن موضوعات مختلف در برنامه استفاده نمود و با استفاده از آن می‌توان محیط برنامه‌نویسی را با استفاده از ردیف‌های افقی و عمودی به صورت شبکه‌ای درآورد.

Spacing (Point): فاصله شبکه‌ها را تنظیم می‌کند. با کم کردن فاصله می‌توان المان‌های بیش‌تری در صفحه قرار داد و المان‌ها را در موقعیت بهتری قرار داد.

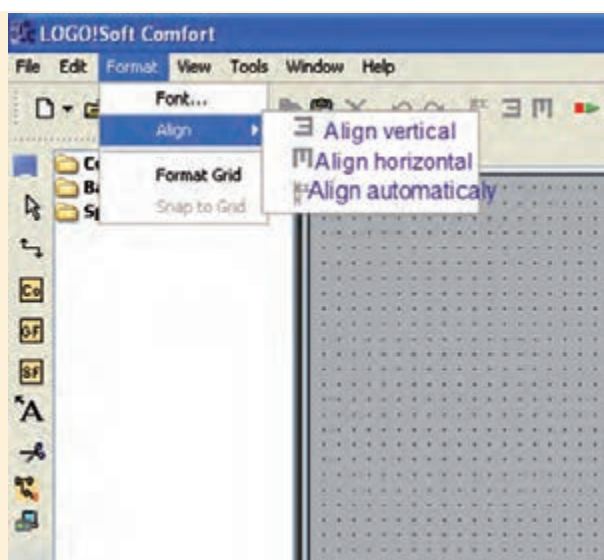
#### ۴- منوی View

با انتخاب این منو امکانات شکل مشاهده می‌شود و به‌طور کلی زمانی مورد استفاده قرار می‌گیرد که لازم باشد محیط برنامه ویرایش شود. (شکل ۳۶-۵)

Zoom: از این گزینه جهت بزرگ‌نمایی محیط برنامه استفاده می‌شود که با انتخاب آن پنجره‌ای باز می‌شود و می‌توانیم میزان بزرگ‌نمایی را مشخص کنیم.

Zoom In: جهت بزرگ‌نمایی موضوعات در محیط برنامه استفاده می‌شود.

Zoom Out: جهت کوچک کردن اندازه موضوعات برنامه استفاده می‌شود.



شکل ۳۴-۵

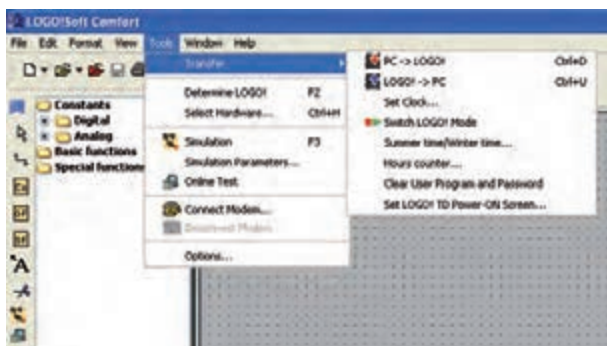
Align Vertical: با انتخاب گزینه موضوعات انتخاب شده در محیط برنامه مانند بلوک و برچسب در یک ستون قرار می‌گیرند. موضوعی که زودتر از بقیه انتخاب شده جابه‌جا نمی‌شود.

Align Horizontal: با انتخاب این گزینه موضوعات انتخاب شده در محیط برنامه مانند بلوک و برچسب در یک ردیف قرار می‌گیرد. موضوعی که زودتر از بقیه انتخاب شده جابه‌جا نمی‌شود.

Align Automatically: با انتخاب گزینه موضوعات انتخاب شده در محیط برنامه مانند بلوک و برچسب در راستای افقی و عمودی قرار می‌گیرد. در این حالت میزان جابه‌جایی بلوک‌ها نباید بیش از طول و عرض آن‌ها باشد. هم‌چنین بلوکی که در سمت چپ و بالا قرار دارد جابه‌جا نمی‌شود.

Snap Block to Grid: با فعال کردن این گزینه اگر در زمان برنامه‌نویسی، المان وارد شده باشد و با شبکه‌بندی منطبق نباشد بعد از فعال شدن آن المان‌ها بر اساس خطوط افقی و عمودی قرار می‌گیرد.

Visibility: با انتخاب این گزینه نقاط شبکه‌ای قابل مشاهده است.



شکل ۳۷-۵

Transfer: با قرار گرفتن ماوس بر روی این گزینه لیستی مانند شکل ظاهر می‌شود.

- LOGO → PC جهت انتقال برنامه از کامپیوتر به LOGO استفاده می‌شود (Download).

- LOGO → PC جهت انتقال برنامه از LOGO به کامپیوتر (Upload).

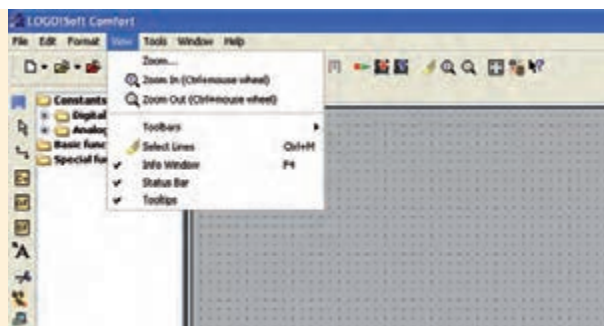
- Set Clock: با انتخاب این گزینه پنجره‌های باز می‌شود که می‌توان زمان و تاریخ را تنظیم نمود و اگر Current Time انتخاب شود زمان کامپیوتر برای Logo در نظر گرفته می‌شود.

- تنظیمات مربوط به شبیه‌سازی در قسمت (Simulation).

- Switch LOGO! Mode: با انتخاب این گزینه حالت کار Logo از حالت Run به Stop و برعکس امکان‌پذیر است.

- Summer time/Winter time: با انتخاب این گزینه می‌توان تنظیماتی انجام داد که از طریق آن می‌توان تنظیمات کانتر ساعت شمار Logo، در تاریخ دل‌خواه تغییر کند و همچنین به‌عنوان استفاده ویژه، این دستور می‌تواند برای تغییر اتوماتیک ساعت در تابستان و زمستان استفاده شود.

- Hours Counter: با استفاده از این دستور می‌توان



شکل ۳۶-۵

Toolbars: با قرار دادن موس روی آن پنجره‌های باز می‌شود که شامل دو گزینه است.

Standard: با انتخاب این گزینه نوار ابزار استاندارد در زیر نوار منو نمایش داده می‌شود.

Tools: با فعال شدن گزینه ابزار و توابع برنامه‌نویسی نمایش داده می‌شود.

Select Line: بعد از فعال کردن این گزینه با انتخاب هر بلوک در محیط برنامه‌نویسی تمام اتصالات ورودی و خروجی آن به صورت رنگی نمایش داده می‌شود.

Info Window: اطلاعات مختلفی مانند (خطاهایی که در شبیه‌سازی رخ می‌دهد، سخت‌افزار مناسب برنامه، زمان و تاریخ مربوط به پیام‌ها و نام برنامه که در آن پیام ظاهر شده است) نمایش داده می‌شود.

Status Bar: با فعال شدن این گزینه نوار ابزار وضعیت در پایین صفحه ظاهر می‌شود که در آن میزان بزرگ‌نمایی و شماره صفحه‌ی جاری نمایش داده می‌شود.

Tooltips: در صورت فعال شدن این گزینه با قرار گرفتن ماوس بر روی هر آیکن در نوار ابزار یا بر روی توابع، نام آن آیکن یا تابع نمایش داده می‌شود.

## ۵- منوی Tools

با انتخاب این منو امکانات مربوطه مانند شکل ۳۷-۵

نمایش داده می‌شود.

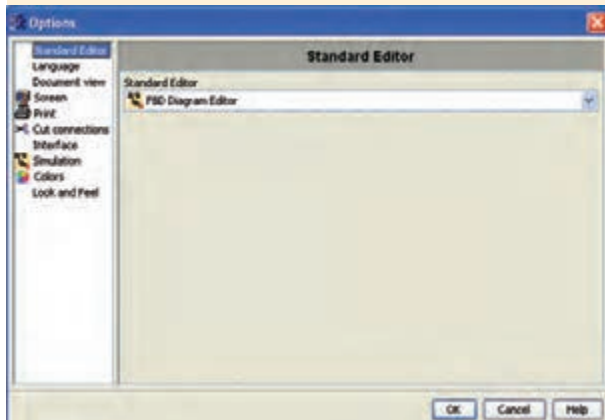
کانترا ساعت شمار را تنظیم نمود.

شستی استارت و یا حالت فرکانسی تعریف شود.

On Line Test: با استفاده از این دستور می توان برنامه های که در LOGO ذخیره شده را از طریق کامپیوتر اجرا نمود و همچنین اجرای آن را در کامپیوتر دید.

Options: با انتخاب این گزینه منوی شکل ۳۸-۵ ظاهر شده که برای کاربردهای مختلفی استفاده می شود. این کاربردها عبارتند از:

- انتخاب زبان برنامه نویسی در قسمت Standard Editor.
- انتخاب زبان مربوط به نرم افزار در قسمت Language.



شکل ۳۸-۵

#### ۶- منوی Windows

با انتخاب این گزینه منوی شکل ۳۹-۵ نمایش داده می شود.

Split Horizontal: هنگامی که برنامه ای بزرگ در محیط برنامه نویسی باز شده باشد، برای این که بتوانیم قسمت های مختلف برنامه را به طور هم زمان مشاهده کنیم با استفاده از این دستور، محیط برنامه به صورت دو صفحه ای عمودی تقسیم می شود و برنامه در دو قسمت جداگانه دیده می شود. هر یک از قسمت ها به طور جداگانه قابلیت کنترل از طریق نوارهای خود را دارند.

Detect Mine Logo! با انتخاب این دستور حداقل سخت افزار مورد نیاز برای برنامه جاری را مشخص می کند و در Info Windows نمایش می دهد.

Select Hardware: با انتخاب این گزینه می توان در پنجره باز شده سخت افزار مورد نیاز را تنظیم نمود.

• تعیین ارتباط بین LOGO و کامپیوتر در قسمت Interface.

• طرز نمایش پروژ در محیط نرم افزار از نظر رنگ پس زمینه و رنگ خطوط فعال، و غیر فعال کردن ورودی و خروجی بلوک ها در قسمت Document View که با دستور Select Line انتخاب شده اند.

• تنظیمات مربوط به چاپ برنامه در قسمت Print.

• تعیین نمایش یا عدم نمایش توضیحات، نام ورودی و خروجی، پارامتر مربوط به بلوک ها و برچسب خطوطی که در قسمت Screen با ابزار انتخاب شده اند.

• تنظیمات مربوط به اتصال و یا قطع ارتباط بین المان ها در قسمت Cut connection.

• تنظیمات رنگ بندی و طرح محیط نرم افزاری در قسمت Look and Feel.

• Simulation: با اجرای این دستور یک محیط شبیه سازی شده باز می شود که امکان تست برنامه در محیط نرم افزار را فراهم می آورد. بدین وسیله می توان هنگام تست، شرایط واقعی ایجاد نمود. (کلید میان بر (F3)

• Simulation Parameters: با انتخاب این منوی لیستی از ورودی و خروجی های استفاده شده در برنامه باز می شود که می توانیم حالت کاری ورودی ها را انتخاب کنیم. هر ورودی می تواند به صورت کلید، شستی استپ،





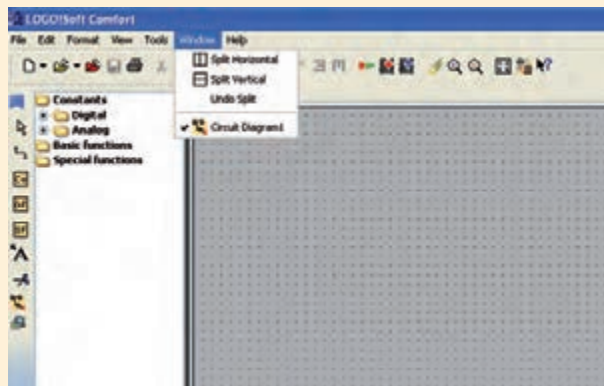
شکل ۴۰-۵

### مزایای LOGO

- کاهش هزینه‌ها: حذف بسیاری از وسایل قطع و وصل، نیاز به فضای کم‌تر در کابینت کنترل و لوازم جانبی کم‌تر.
- کاهش زمان مورد نیاز: به راحتی روی Rail قرار می‌گیرد، سیم‌بندی کم‌تر، برنامه‌نویسی ساده، تست برنامه قبل از Load کردن روی دستگاه، پیکربندی ساده و عیب‌یابی سریع.
- کاهش حجم مورد نیاز: یک ماژول جایگزین تعداد زیادی وسایل قطع و وصل، رله‌ها و... می‌گردد. کاهش فضا برای لوازم جانبی.
- دارا بودن صفحه نمایش بدون نیاز به وسائل جانبی (در برخی مدل‌ها)
- افزایش ضریب اطمینان.
- راه‌اندازی ساده.
- سازگاری با شرایط آب و هوایی خاص مثل گرما.

Split Vertical: همانند Horizontal می‌باشد فقط با این تفاوت که صفحات به صورت افقی روی هم قرار می‌گیرند.

Undo Split: این دستور تمام دستورات Split Horizontal و Split Vertical را لغو نموده و نمایش پروژه به صورت عادی می‌شود.



شکل ۳۹-۵

### معرفی رله قابل برنامه‌ریزی LOGO

کنترل‌کننده‌ای ساده و ارزان قیمت است که برای کارهای کنترلی کوچک مانند ساختمان‌ها یا ماشین‌های کوچک کاربرد دارد. این کنترل‌کننده‌ی منطقی قابل برنامه‌ریزی به صورت Compact بوده و برنامه‌نویسی آن توسط کلیدهای روی آن انجام می‌شود. برای برنامه‌نویسی از طریق کامپیوتر باید نرم‌افزار LOGO Soft Comfort (LSC) نصب شود.

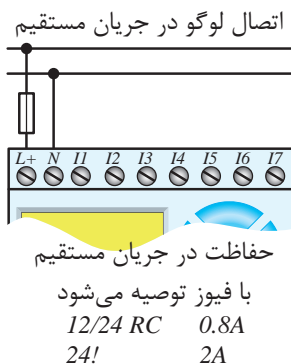
#### تاریخچه LOGO

لوگو نسخه 0BA0 در سال ۱۹۹۶ وارد بازار جهانی شد و به ترتیب نسخه‌های جدیدتر به بازار عرضه شد تا آخرین ورژن 0BA6 در اواخر ۲۰۰۸ و اوایل ۲۰۰۹ وارد بازار شد.

و کم‌تر مورد نیاز است. (شکل‌های ۸۲-۵-الف و ب)

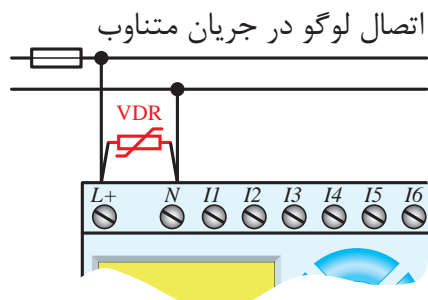


شکل ۴۱-۵-الف



شکل ۴۱-۵-ب

• در LOGO با کلاس ولتاژی بالای ۲۴۷ (۱۱۰V) و ۲۳۰V) نیازی به منبع تغذیه نیست. در این مدل ورودی‌ها و خروجی‌ها و CPU مستقیم به شبکه شهری ۲۳۰V متصل می‌شوند. (شکل ۴۲-۵)



شکل ۴۲-۵

در جریان متناوب برای حفاظت در مقابل ولتاژهای شدید و ناگهانی از مقاومت تابع ولتاژ (VDR) ۲۰٪ بیش از ولتاژ نامی انتخاب می‌شود.

- مناسب برای نواحی حساس به نویز مثل بیمارستان‌ها.
- قابلیت رمزگذاری (Password).
- کپی راحت برنامه توسط ماژول اختیاری حافظه.

## آشنایی با کاربرد رله برنامه‌پذیر LOGO در پروسه‌های صنعتی

- امکانات و تسهیلات حمل و نقل از جمله نوار نقاله‌ها، سکویهای پرتاب، بالابرها و سیلوها.
- مدیریت سرویس‌های ساخت‌وساز از جمله کنترل روشنایی، درب‌ها و دروازه‌ها و سیستم‌های آب‌دهی.
- راه‌حلی برای سیستم‌های الکتریکی، استفاده در کشتی، نمایش علائم کنترل ترافیک و پنل‌ها.
- تهویه‌ی هوا و مدیریت انرژی.
- کنترل ماشین‌ها از جمله شیرها، پمپ‌ها، موتورها و کمپرسورها.

## آشنایی با سخت‌افزار LOGO و تجهیزات جانبی آن

- ۱- منبع تغذیه (PS) Power Supply
- ۲- ماژول اصلی (Basic)
- ۳- کارت‌های حافظه (زرد، قرمز، آبی)
- ۴- کارت‌های Expansion<sup>۱</sup>
- ۵- کابل رابط

۶- نرم‌افزار LSC یا LOGO Soft Comfort

### ۱- منبع تغذیه (Power Supply)

منبع تغذیه جهت تغذیه قسمت‌های مختلف از جمله CPU و سنسورها در LOGO با کلاس ولتاژهای ۲۴۷

۱. توسعه

## ۲ - ماژول اصل (Basic)

ماژول اصلی در دو مدل به بازار عرضه شده است که عبارتند از:

الف- با صفحه نمایش

ب- بدون صفحه نمایش



شکل ۴۳-۵

## ب- بدون صفحه نمایش

این ماژول از نظر اقتصادی به صرفه تر بوده و استفاده از آن ساده تر است.

برنامه نویسی آن فقط از طریق نرم افزار LSC در رایانه امکان پذیر است.



کلاس 1  
LOGO! 12/24RCo  
LOGO! 24o  
LOGO! 24RCo (AC)  
کلاس 2  
LOGO! 230RCo

شکل ۴۵-۵

## الف- با صفحه نمایش

در این ماژول قابلیت نمایش وضعیت ورودی ها، خروجی ها و تست برنامه وجود دارد.

علاوه بر برنامه نویسی از طریق نرم افزار LSC در رایانه قابلیت برنامه نویسی و ویرایش برنامه با کلیدهای تابع روی ماژول امکان پذیر است.



کلاس 1  
LOGO! 12/24RC  
LOGO! 24  
LOGO! 24RC (AC)  
کلاس 2  
LOGO! 230RC

شکل ۴۴-۵

## ۳- کارت حافظه

جهت کپی کردن اطلاعات از یک رله هوشمند (LOGO) به رله هوشمند (LOGO) دیگر استفاده می شود به گونه ای که هنگام استفاده می توان برنامه را از LOGO به کارت و یا از کارت به LOGO ارسال نمود.

کارت حافظه دارای سه رنگ آبی، زرد و قرمز می باشد.



شکل ۴۶-۵



### ب- ماژول دیجیتال Dm16

Dm16 مدل توسعه‌ی شامل ۸ ورودی و ۸ خروجی دیجیتال می‌باشد. (شکل ۴۸-۵)



شکل ۴۸-۵

### ج- ماژول Am2

ماژول آنالوگ با ۲ ورودی آنالوگ بوده و با تغذیه V-DC 12/24 کار می‌کند و می‌تواند ولتاژ ۷-۱۰ و یا جریان‌های mA ۲۰- و یا mA ۲۰-۴ را اندازه‌گیری کند.

### د- ماژول Am2aq

دارای ۲ خروجی آنالوگ از نوع ولتاژ ۷-۱۰ و یا از نوع جریان mA ۲۰- و mA ۲۰-۴ می‌باشد. (شکل ۴۹-۵)

**آبی:** قابلیت خواندن و نوشتن برنامه را دارد و با قطع برق برنامه پاک می‌شود.

**زرد:** قابلیت خواندن و نوشتن برنامه را دارد و با قطع برق برنامه پاک نمی‌شود.

**قرمز:** فقط قابلیت خواندن برنامه را دارد و با قطع برق برنامه پاک نمی‌شود.

هنگام ارسال برنامه به کارت حافظه قرمز لازم است برای آن رمز انتخاب کنیم و فقط با وارد نمودن رمز می‌توانیم برنامه آن را ویرایش و یا استفاده کنیم.

### ۴- ماژول توسعه (Expansion)

لازم به ذکر است که هر ماژولی که به رله هوشمند اضافه می‌شود نیاز به تامین تغذیه دارد. ماژول‌های توسعه به سه دسته دیجیتال، آنالوگ و شبکه تقسیم می‌شوند.

### الف- ماژول دیجیتال Dm8

Dm8 مدل توسعه‌ی شامل ۴ ورودی و ۴ خروجی دیجیتال می‌باشد. (شکل ۴۷-۵)



شکل ۴۷-۵

### و- کارت اتصال به شبکه As-Interface (AS-I)

یکی از ماژول‌های Expansion لوگو، ماژول ارتباطی لوگو برای شبکه AS-I (As Interface Bus System) می‌باشد.



شکل ۵-۵۱

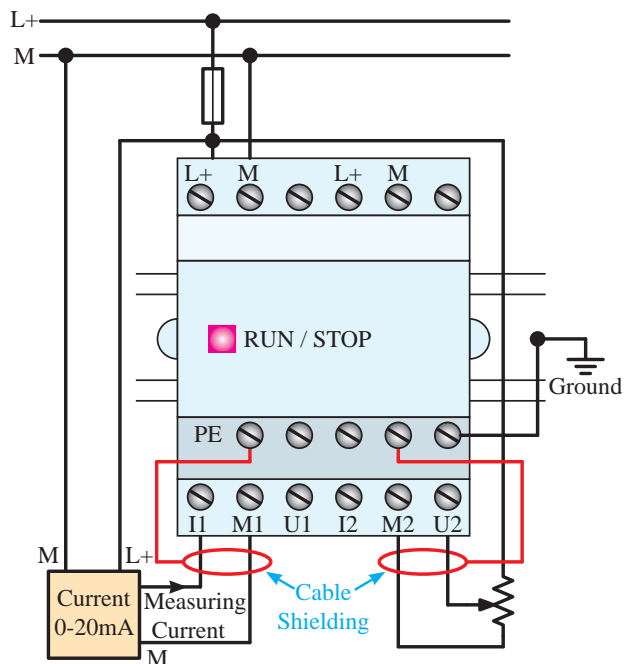
### ۵- کابل رابط

از طریق کابل رابط می‌توان برنامه را از رایانه به LOGO و یا برعکس منتقل نمود. این کابل دارای دو مدل می‌باشد.

الف- پورت USB

ب- پورت سریال

در نوع USB لازم است نرم‌افزار مربوطه را نصب نموده و در قسمت تنظیمات کابل (Options Tools) کابل و نوع آن را تنظیم نمود.



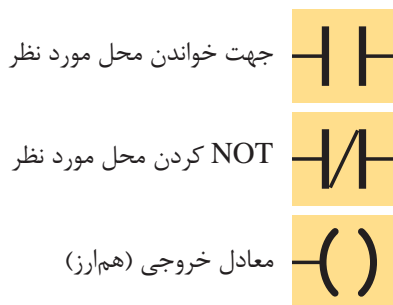
شکل ۵-۴۹

### ه- ماژول Am2pt100

دارای ۲ ورودی آنالوگ از نوع PT100 می‌باشد که رنج دمایی ۵۰- تا ۲۰۰ درجه سانتی‌گراد را اندازه‌گیری می‌کند. (شکل ۵-۵۰)



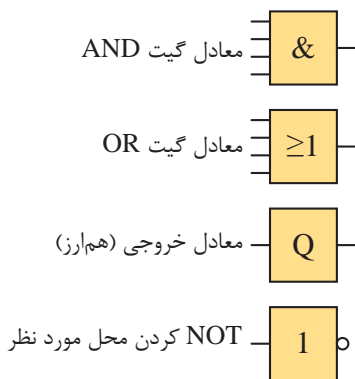
شکل ۵-۵۰



شکل ۵-۵۳

## ۲- روش فلوچارتی FBD

در این روش که شبیه گیت‌های منطقی می‌باشد از یک سری بلوک جهت برنامه‌نویسی استفاده می‌شود که در داخل بلوک نوع عمل منطقی (AND، OR و...) مشخص می‌شود. معمول‌ترین المان‌ها در شکل ۵-۵۴ آورده شده است.



شکل ۵-۵۴



شکل ۵-۵۲

## ۶- نرم‌افزار LSC (LOGO Soft Comfort)

متناسب با نسل‌های مختلف LOGO نرم‌افزارهای مختلف به بازار عرضه شد که هنگام استفاده باید دقت کنیم که نسل لوگو با نرم‌افزار هم‌خوانی داشته باشد. به عنوان مثال اگر لوگو نسل ۶ بود لازم است نرم‌افزار نسل ۶ را داشته باشیم.

نرم‌افزار در رایانه نصب شده و امکان برنامه‌نویسی در آن به صورت نردبانی (LAD) و روش بلوکی (FBD) وجود دارد. همچنین نرم‌افزار LSC دارای قابلیت‌های زیادی است که از جمله آن‌ها عبارتند از:

تست نرم‌افزاری، تست On Line، تغییر زبان برنامه‌نویسی و مشاهده به دو زبان، امکان ارسال برنامه یا Download<sup>۲</sup> و برداشت برنامه یا Upload<sup>۳</sup> به لوگو را دارا می‌باشد.

## آشنایی با زبان‌های برنامه‌نویسی

۱- نردبانی (LAD)

۲- بلوکی (FBD)

### ۱- روش نردبانی یا LAD

در این زبان که شبیه مدارهای رله کنتاکتوری (مدار فرمان) می‌باشد از یک سری المان شبیه کنتاکت باز و بسته و بوبین کنتاکتور جهت برنامه‌نویسی استفاده می‌شود. معمول‌ترین المان‌ها در شکل ۵-۵۳ آورده شده است.



آزمایش شماره ۳



زمان: ۱۵۰ دقیقه

المان‌های زیر مجموعه Constants به شکل زیر است:

معادل کنتاکت باز، اگر ورودی عادی باز باشد	Make Contact	
معادل کنتاکت بسته، اگر ورودی عادی باز باشد	Break Contact	
کنتاکت آنالوگ	Analog Contact	
معادل خروجی در مدارهای رله‌ای	Relay Coil	
معکوس کردن خروجی	Relay Inverted	
خروجی دیجیتال آنالوگ	Analog Output	

شکل ۵-۵۶

### مراحل برنامه‌نویسی به زبان LAD در محیط نرم‌افزار LSC

۱- باز کردن و انتخاب برنامه

۲- همان‌گونه که گفته شد در منوی File گزینه New را انتخاب کرده سپس زبان برنامه‌نویسی را طبق شکل ۵-۵۷ Ladder Diagram انتخاب می‌کنیم.



شکل ۵-۵۷

۳- برای وارد کردن یک کنتاکت باز و نام گذاری آن به عنوان ورودی مانند شکل ۵-۵۸ در قسمت Constant المان باز Make Contact را انتخاب نموده سپس هر جا به المان نیاز باشد با چپ کلیک موس المان را وارد می‌کنیم و در صفحه ایجاد شده (★) مربوط به ویرایش و توضیحات المان، آن را نام گذاری

هدف: برنامه‌نویسی به زبان LAD

هنگامی‌که در این قسمت پس از باز کردن محیط برنامه‌نویسی زبان Ladder در محیط نرم‌افزار مرحله به مرحله قسمت‌های زیر را همراه با هنرآموز خود انجام می‌دهند.

جهت برنامه‌نویسی به زبان LAD از دو تابع استفاده می‌کنیم.

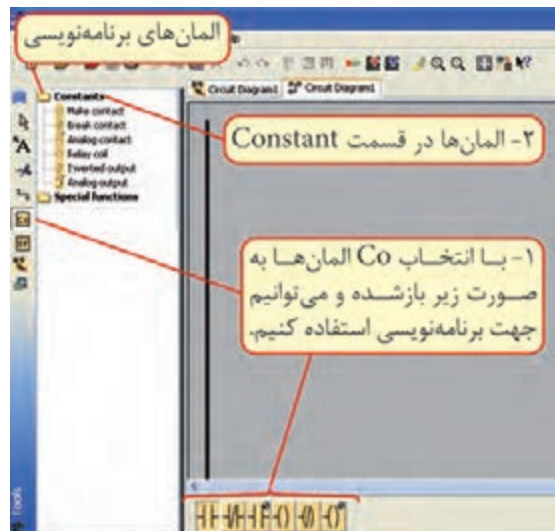
۱- کنتاکت‌ها Constants (CO)

۲- توابع خاص Special Function (SF)

توابع برنامه به دو صورت در اختیار کاربر جهت برنامه‌نویسی قرار می‌گیرد. (شکل ۵-۵۵)

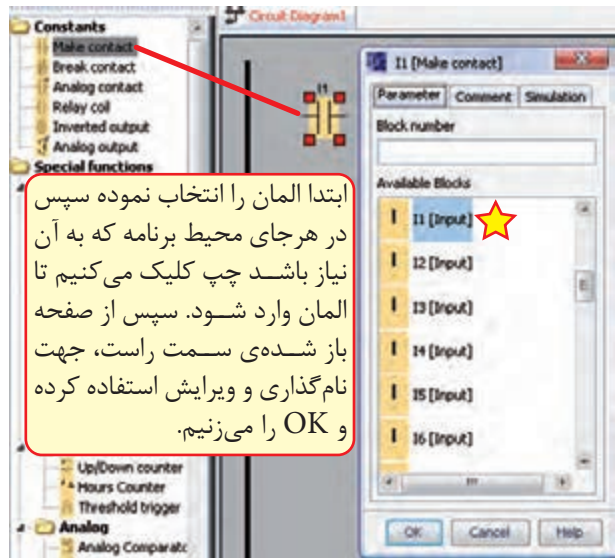
۱- با انتخاب تابع CO در نوار ابزار پایین نرم‌افزار، المان‌های مربوط به تابع در اختیار کاربر قرار می‌گیرد.

۲- در قسمت المان‌های برنامه می‌توانیم Constants را باز کنیم تا المان‌ها در اختیار کاربر جهت برنامه‌نویسی قرار بگیرد.



شکل ۵-۵۵

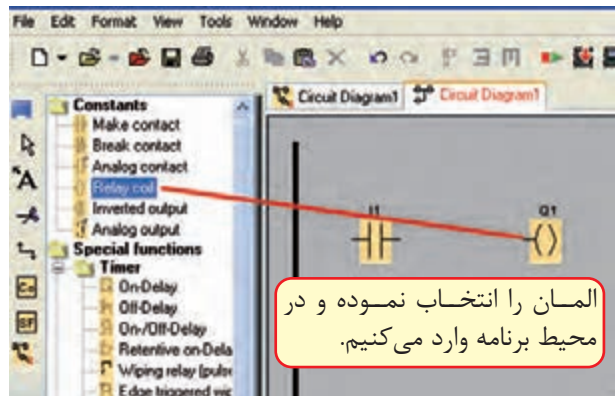
می‌کنیم و OK را می‌زنیم سپس سراغ المان‌های بعدی می‌رویم.




شکل ۵-۵۸

۴- وارد کردن یک خروجی

برای وارد کردن یک خروجی (معادل بوبین کنتاکتور) در قسمت Constants ابتدا گزینه Relay Coil را انتخاب نموده و در محیط برنامه با چپ کلیک موس المان را وارد می‌کنیم با این تفاوت که خود نرم‌افزار خروجی را شماره‌گذاری و نام‌گذاری می‌کند. (شکل ۵-۵۹)

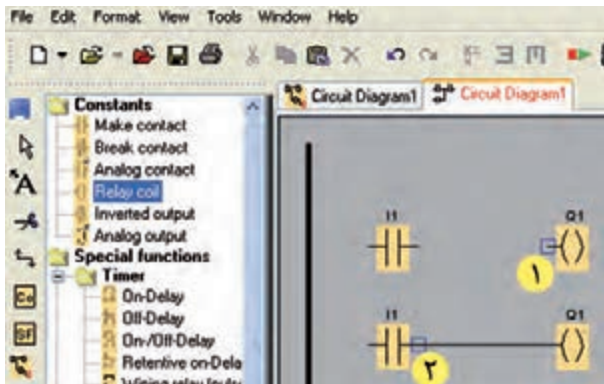


شکل ۵-۵۹

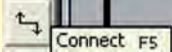
برای چیدمان و حرکت المان‌ها از ویرایش‌گر با علامت  استفاده می‌کنیم. جهت انجام این کار پس از انتخاب ویرایش‌گر روی المان رفته و همزمان با گرفتن چپ کلیک روی قطعه اطراف المان با چهار مربع کوچک قرمز رنگ حالت انتخاب پیدا می‌کند و همراه موس حرکت می‌کند و در این حالت قطعه را در جای مورد نظر برده چپ کلیک را رها می‌کنیم.

۵- اتصال بین المان‌ها

پس از وارد کردن المان‌ها اگر موس را روی محل اتصال ببریم یک مربع آبی ایجاد می‌شود که می‌توانیم چپ کلیک موس را نگه داشته و روی محل اتصال المان بعدی برویم تا همان مربع آبی ایجاد شود. سپس موس را رها می‌کنیم تا اتصال برقرار شود و به همین ترتیب اتصال بین تمام المان‌ها را انجام می‌دهیم.



شکل ۵-۶۰

اگر بعد از وارد کردن المان‌ها سراغ ویرایش‌گر رفته باشیم، دیگر با رفتن موس روی محل اتصال، مربع آبی شکل تشکیل نمی‌شود. در این حالت برای اتصال بین المان‌ها از گزینه Connection با علامت  استفاده کرده سپس سراغ انجام اتصالات می‌رویم.



## آشنایی با انواع Logo از لحاظ تعداد، نوع ورودی، خروجی و امکانات آن

### لوگوی مدل اصلی (Basic)

نسخه‌های آن عبارتند از:

0AB0 0AB1 0AB2 0AB3  
0AB4 0AB5 0AB6

مدل‌های مختلف ارائه شده به بازار عبارتند از:

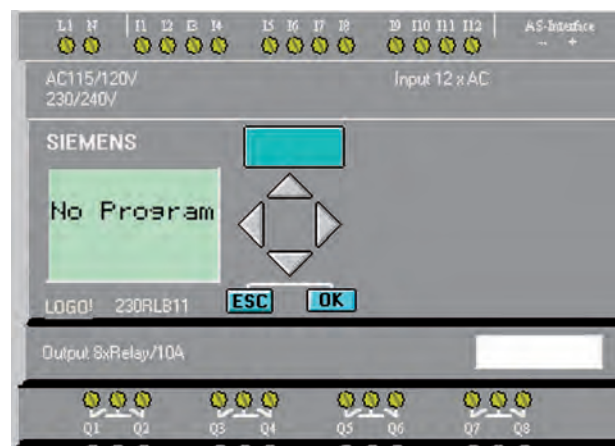
1- BUS

2- STANDARD

3- LONG

### 1- مدل BUS

این مدل می‌توانست در شبکه AS-Interface به عنوان Slave قرار گیرد و با اتصال به شبکه به طور اتوماتیک توسط Master BUS شناخته می‌شد. این مدل در نسل‌های صفر تا ۲ وجود داشت و با مشخصه LB11 نمایش داده می‌شد. در سایر نسل‌ها جهت اتصال LOGO به شبکه لازم است کارت شبکه استفاده شود. (شکل ۵-۶۱)



شکل ۵-۶۱

### 2- مدل استاندارد STANDARD

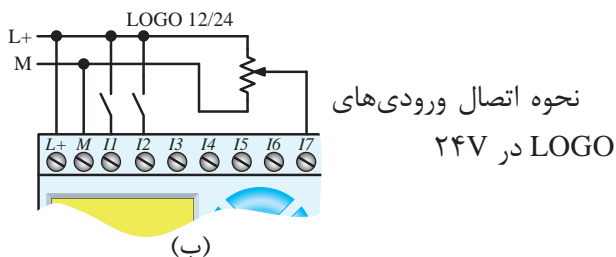
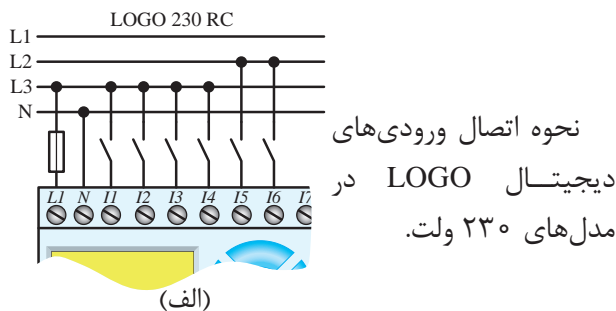
این مدل در تمام نسل‌ها وجود دارد. در نسل‌های 0AB0 - 0AB1 - 0AB2 دارای ۶ ورودی و ۴ خروجی بوده و قابلیت افزایش ورودی و خروجی ندارد. ولی در سایر نسل‌ها که دارای ۸ ورودی و ۴ خروجی بوده‌اند، قابلیت افزایش تا ۲۴ ورودی و ۱۶ خروجی دیجیتال را دارند و در نسل‌های 0AB4 - 0AB5 - 0AB6 قابلیت افزایش ورودی و خروجی آنالوگ به آن‌ها نیز وجود دارد. (شکل ۵-۶۲)



شکل ۵-۶۲

### 3- مدل LONG

این مدل در نسل‌های 0AB0 - 0AB1 - 0AB2 وجود داشت. این مدل در نسل‌های 0AB0 - 0AB1 - 0AB2 وجود داشت و دارای ۲۱ ورودی و ۸ خروجی دیجیتال بود. قابلیت افزایش ورودی و خروجی در آن‌ها وجود نداشت و با پسوند L نمایش داده می‌شد. مانند 230RCL. (شکل ۵-۶۳)



شکل ۵-۶۴

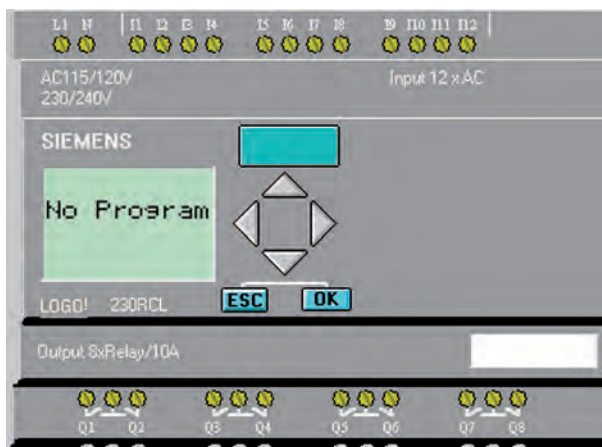
### ب- ورودی آنالوگ

ورودی به صورت سیگنال پیوسته می‌باشد که از مبدل‌ها (سنسور آنالوگ) دریافت می‌شود. سیگنال‌های استاندارد آن عبارتند از:

ولتاژ 0-10 VDC و یا جریان 0-20mA و 4-20 mA می‌باشد و در صورت استفاده از سنسور دما (PT100) باید مازول مخصوص آن به لوگو اضافه شود و یا در مسیر PT100 از مبدل Convertor استفاده شده و سیگنال آن به جریان یا ولتاژ استاندارد تبدیل شده، سپس به ورودی آنالوگ منتقل می‌شود. (شکل ۵-۶۵)



شکل ۵-۶۵



شکل ۵-۶۳

در مدل‌های اولیه تعداد ورودی‌ها و خروجی‌ها متفاوت بود ولی در مدل‌های جدید همگی دارای ۸ ورودی و ۴ خروجی می‌باشند.

### ترمینال‌های ورودی

وظیفه ترمینال‌های ورودی دریافت اطلاعات از سیستم تحت کنترل می‌باشد و ارتباط PLC با دنیای خارج را برقرار می‌کند.

انواع ورودی به دو دسته زیر تقسیم می‌شوند.

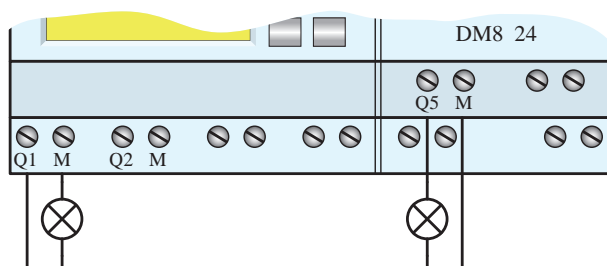
الف- دیجیتال

ب- آنالوگ

### الف- ورودی دیجیتال

هر ورودی دیجیتال می‌تواند دارای دو حالت صفر یا یک باشد که در مدل با صفحه نمایش وضعیت هر ورودی روی صفحه نمایش مشخص می‌باشد. ولتاژ تغذیه در مدل‌های مختلف متفاوت است و براساس مدل می‌تواند با ولتاژهای 24VDC- 220 VAC 12/24 - CD, VDC تغذیه شود جهت حفاظت مدارهای داخلی و CPU در مقابل ولتاژهای ناگهانی از ایتوکوپلر (فوتو ترانزیستور) استفاده می‌شود. در شکل ۵-۶۴ الف و ب مثالی از انواع ورودی دیجیتال مشخص شده است.





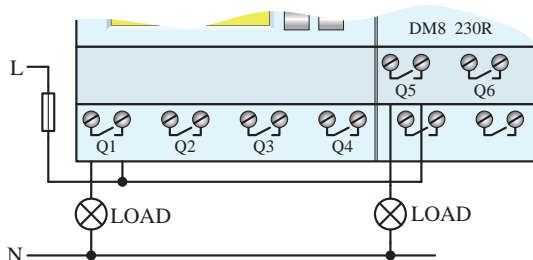
شکل ۵-۶۶

### الف-۲- خروجی رله‌ای

در نام‌گذاری آن‌ها از حرف R استفاده شده است. مانند LOGO 230RC دارای خروجی رله‌ای می‌باشد. این خروجی نسبت به منبع تغذیه و ورودی‌های لوگو ایزوله بوده و چون کنتاکت روی خروجی در اختیار کاربر است، می‌تواند از طریق منبع تغذیه جداگانه مستقیم به بارهایی مانند لامپ، موتور، کنتاکتور و... متصل نمود.

حداکثر جریان برای هر یک از خروجی‌ها در مدل اصلی ۱۰ آمپر و در مدل‌های افزایش ۵ آمپر می‌باشد.

شکل ۵-۶۷ نحوه اتصال خروجی رله‌ای را نشان می‌دهد.



شکل ۵-۶۷

### ب- خروجی آنالوگ

به صورت سیگنال پیوسته از طریق ترمینال خروجی آنالوگ به قسمت‌هایی که لازم است پیوسته کنترل شوند ارسال می‌گردد. مانند کنترل دور موتور توسط درایو که خروجی آنالوگ به درایو متصل می‌شود و

### ترمینال‌های خروجی

محل ارسال نتایج به‌دست آمده پس از پردازش به محرک‌ها و رله‌ها جهت عملکرد می‌باشد و در دو نوع است.

الف- دیجیتال

ب- آنالوگ

### الف- خروجی‌های دیجیتال

هر خروجی دارای دو حالت صفر یا یک می‌باشد که وضعیت هر خروجی در صفحه نمایش مشخص می‌شود در مسیر هر خروجی یک اویپتوکوپلر (فوتو ترانزیستور) جهت حفاظت مدارای داخلی و CPU در مقابل ولتاژهای ناگهانی و اتصال کوتاه استفاده می‌شود.

خروجی‌های دیجیتال LOGO که باید در هنگام انتخاب مدل و خرید لازم است به آن توجه داشته باشیم عبارتند از:

۱- ترانزیستوری

۲- رله‌ای

### الف-۱- ترانزیستوری

اگر در نام‌گذاری لوگو از حرف R استفاده نشده باشد (LOGO!24-LOGO!12/24) خروجی از نوع ترانزیستوری است. این خروجی حفاظت شده بوده و نیاز به منبع خارجی ندارد و لوگو مستقیم به بار متصل می‌شود. معمولاً ۲۴ ولت بوده و حداکثر جریان آن‌ها ۰/۳ آمپر می‌باشد. نحوه اتصال آن طبق شکل ۵-۶۶ می‌باشد.

کنترل پیوسته شیرها و...

## امکانات رله هوشمند LOGO

چند مثال جهت مشخص شدن نحوه نام‌گذاری لوگو توضیح داده می‌شود.

انواع مدل‌های LOGO با تعداد خروجی و ورودی مشخصات مربوطه در جدول ۱-۵ مشخص شده‌اند. برای نمونه دو مدل را بررسی می‌کنیم.



سیگنال استاندارد آنالوگ خروجی عبارتند از:

- ولتاژی (0-10 VDC)

- جریانی (4-20mA , 0-20mA)

برای سیگنال‌های آنالوگ باید همیشه کابل شیلد شده، به هم تابیده و تا حد امکان کوتاه استفاده شود.

جدول ۱-۵

Symbol	Designation	Supply Voltage	Inputs	Outputs	Properties
	LOGO! 12/24 RC	12/24V DC	8 Digital (1)	4 Relays 10A	★
	LOGO! 24	24V DC	8 Digital (1)	4 Solid State 24V/0.3A	No Clock
	LOGO! 24 RC (3)	24V AC/ 24V DC	8 Digital	4 Relays 10A	
	LOGO! 230 RC (2)	115 ... 240V DC/AC	8 Digital	4 Relays 10A	
	LOGO! 12/24 RC <sub>o</sub>	12/24V DC	8 Digital (1)	4 Relays 10A	No Display Unit No Keyboard ★★
	LOGO! 24 <sub>o</sub>	24V DC	8 Digital (1)	4 Solid State 24V/0.3A	No Display Unit No Keyboard No Clock
	LOGO! 24RC <sub>o</sub> (3)	24V AC/ 24V DC	8 Digital	4 Relays 10A	No Display Unit No Keyboard
	LOGO! 230RC <sub>o</sub> (2)	115 ... 240V DC/AC	8 Digital	4 Relays 10A	No Display Unit No Keyboard

جدول ۲-۵

I1 ... I6, I7, I8 AI1, AI2	I9 ... I12	I13 ... I16	I17 ... I20	I21 ... I24	AI3 , AI4	AI5 , AI6	AI7 , AI8
<b>LOGO! Basic</b>	<b>LOGO! DM8</b>	<b>LOGO! DM8</b>	<b>LOGO! DM8</b>	<b>LOGO! DM8</b>	<b>LOGO! AM2</b>	<b>LOGO! AM2</b>	<b>LOGO! AM2</b>
Q1 ... Q4	Q5 ... Q8	Q9 ... Q12	Q13 ... Q16				

## LOGO! 12/24 Rc -۱ ★

منبع تغذیه مورد نیاز 12/24 Vdc است، دارای ۸ ورودی دیجیتال و ۴ خروجی رله‌ای می‌باشد.

## LOGO! 12/24 RCO -۲ ★★

منبع تغذیه مورد نیاز 12/24 Vdc است، دارای ۸ ورودی و ۴ خروجی رله‌ای بدون صفحه نمایش می‌باشد.

### ساختار LOGO با کلاس ولتاژی ۱

Class 1<24V ,That is , 12 V dc 24 V dc , 24V ac

برای ولتاژهای ۲۴ ولت و کم‌تر از آن می‌باشد و تا ۴ ماژول Dm8 و ۳ ماژول Am2 می‌تواند به آن اضافه شود. قابلیت آن به شرح زیر است. (جدول ۲-۵)

### ساختار Logo با کلاس ولتاژی ۲

Class 2>24V , That is, 240 V ac/dc

برای ولتاژهای ۱۱۰ ولت و ۲۳۰ ولت می‌باشد و تا ۴ ماژول دیجیتال و ۴ ماژول آنالوگ می‌تواند به آن اضافه شود. قابلیت آن به شرح زیر است. (جدول ۳-۵)

## LOGO در کلاس‌های مختلف حداکثر

ورودی و خروجی که پوشش می‌دهد عبارتند از:

ورودی دیجیتال: I1 ... I24 (۲۴ عدد)

خروجی: Q1 ... Q16 (۱۶ عدد)

بیت حافظه: M1 ... M24 (۲۴ عدد)

ورودی آنالوگ: AI1 ... AI8 (۸ عدد)

خروجی آنالوگ AQ1 , AQ2 (۲ عدد)

در لوگوی RC / RCO 12/24 و لوگوی ۲۴ ورودی‌های I7 و I8 می‌توانند به عنوان ورودی‌های دیجیتال نرمال و یا به عنوان ورودی‌های آنالوگ استفاده شوند.

نحوه استفاده از این ورودی‌ها بستگی به هدفی دارد که در برنامه کنترلی لوگو در نظر گرفته شده است.

از قابلیت دیجیتال ورودی‌ها با سمبل I7 و I8 و از قابلیت آنالوگ آن‌ها در صورت نیاز با سمبل AI1 و AI2 استفاده می‌شود.

ورودی‌های فوق در یک زمان تنها در یک حالت (دیجیتال یا آنالوگ) قابل استفاده‌اند.

در ۲۳۰ ولت ماژول اصلی ورودی‌های I1 ... I8 فقط به عنوان ورودی دیجیتال محسوب می‌شود.

جدول ۳-۵

I1 ..... I8	I9 ... I12	I13 ... I16	I17 ... I20	I21 ... I24	AI1, AI2	AI3 , AI4	AI5 , AI6	AI7 , AI8
LOGO! Basic	LOGO! DM8	LOGO! DM8	LOGO! DM8	LOGO! DM8	LOGO! AM2	LOGO! AM2	LOGO! AM2	LOGO! AM2
Q1 ... Q4	Q5 ... Q8	Q9 ... Q12	Q13 ... Q16					

شکل ۶۸-۵-الف و ب تعدادی ورودی و خروجی همراه  
با کارت توسعه DM16-DM8-AS INTERFACE  
که به رله هوشمند LOGO متصل می‌شود را نشان  
می‌دهد.



شکل ۶۸-۵-الف

### کنترل کننده‌های منطقی



شکل ۶۸-۵-ب



### آزمایش شماره ۴



زمان: ۱۵۰ دقیقه

ورودی‌ها از نوع عادی باز (استارت) باشد که برنامه‌نویسی باید براساس نحوه‌ی سیم‌کشی تعیین شود.

### مرحله یک

در صورتی‌که تمامی ورودی‌های روی LOGO از نوع کنتاکت عادی باز (استارت) سیم‌کشی شده باشد طبق شکل ۶۹-۵-الف و ب برنامه به صورت زیر نوشته می‌شود.

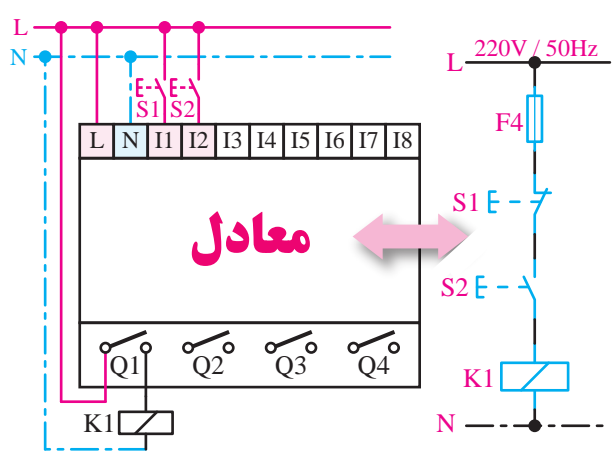
### مرحله دوم

در صورتی‌که ورودی‌های روی LOGO در شرایط واقعی استفاده شود طبق شکل ۶۹-۵-ب برنامه به صورت زیر نوشته می‌شود.

هدف: برنامه‌نویسی کنترل الکتروموتور از یک محل به صورت لحظه‌ای و شبیه‌سازی نرم‌افزاری  
در این آزمایش هنجریان پس از آگاهی از مدار فرمان و ساختار سیم‌کشی روی LOGO اقدام به برنامه‌نویسی می‌کنند.

### کنترل یک الکتروموتور از یک محل به صورت لحظه‌ای

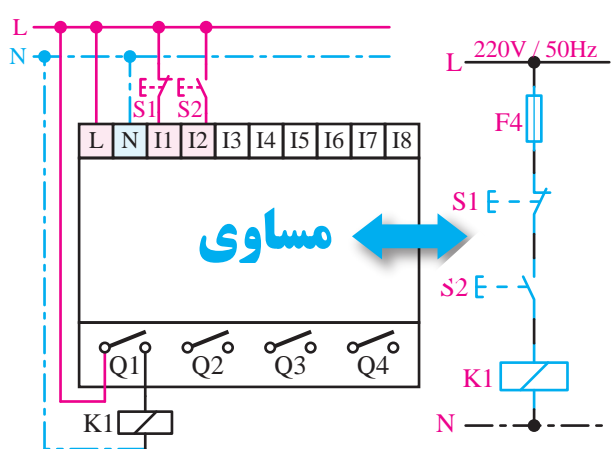
سیم‌کشی روی رله هوشمند LOGO می‌تواند به صورت معمولی (ترکیب استپ و استارت) و یا تمام



شکل ۶۹-۵-الف

ورودی I2 استارت است و باید باز باشد. بنابراین در برنامه کنتاکت باز استفاده می‌شود.

در مدار فرمان S1 بسته می‌باشد ولی در LOGO باز (Start) سیم‌کشی شده بنابراین در برنامه باید NOT استفاده شود تا استارت در زمان اجرای برنامه کار (Stop) را انجام دهد.




شکل ۶۹-۵-ب

ورودی I2 استارت است و باید باز باشد. بنابراین در برنامه کنتاکت باز استفاده می‌شود.

چون در ورودی LOGO کنتاکت بسته سیم‌کشی شده، بنابراین در برنامه کنتاکت باز استفاده می‌شود تا خود ورودی خوانده شود.




## مرحله سوم اجرای شبیه‌ساز

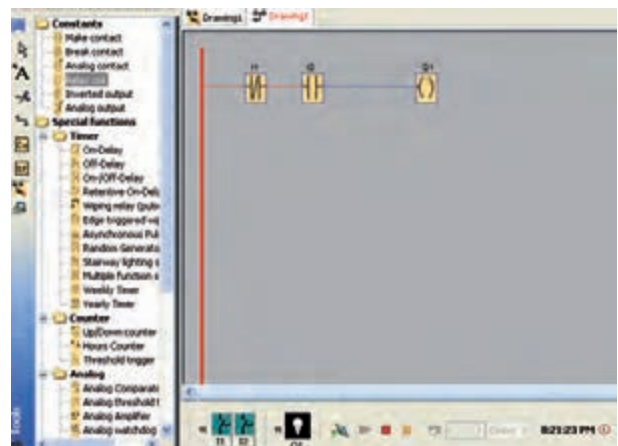
- پس از اتمام برنامه‌نویسی، می‌توانیم در محیط نرم‌افزار برنامه را به صورت شبیه‌سازی تست کنیم. برای این کار مراحل زیر را اجرا می‌کنیم.
- الف- برای تست نرم‌افزاری (سیمولاتور)
    - ۱- حالت اول استفاده از کلید میان‌بر F3.
    - ۲- حالت دوم استفاده از علامت  در قسمت المان‌های برنامه.
    - ۳- حالت سوم در منوی Tools از گزینه‌ی شبیه‌سازی (Simulation) استفاده می‌شود تا شبیه‌ساز طبق شکل ۵-۷۰ باز شود.



شکل ۵-۷۱

ب- برای انتخاب حالت واقعی در قسمت تنظیم پارامتر شبیه‌ساز (Simulation Parameter) نوع آن با چپ کلیک در دایره مربوطه انتخاب می‌شود.

-  برای انتخاب حالت کلید، گزینه‌ی Switch ((Make) Momentary Pushbutton)
-  برای انتخاب حالت استارت ((Break) Momentary Pushbutton)
-  برای انتخاب حالت کلید فرکانسی (Frequency)



شکل ۵-۷۰

## مرحله چهارم

### انتخاب نوع ورودی‌ها

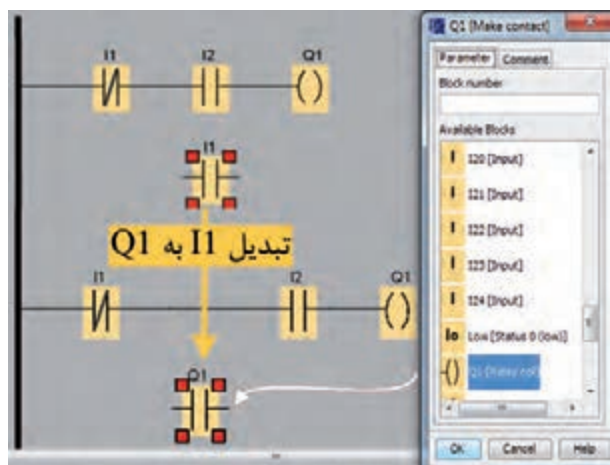
پس از باز شدن سیمولاتور به صورت پیش فرض تمام ورودی‌ها از نوع سویچ می‌باشند که با راست کلیک موس روی هر کدام از ورودی‌ها در سیمولاتور می‌توانیم حالت واقعی برای آن‌ها تعریف کنیم. (شکل ۵-۷۱)



مدار فرمان کنترل و سیم‌کشی سخت‌افزار LOGO که همه کنتاکت‌ها در ورودی عادی باز سیم‌کشی شده است.

- بهتر است هر المان به‌عنوان یک ورودی در نظر گرفته شود. البته می‌توان المان‌ها را با هم ترکیب نمود تا تعداد ورودی کم‌تر شود.

- جهت استفاده از نگاه‌دارنده لازم است کنتاکت باز وارد شود و نام کنتاکت در قسمت باز شده جهت نام‌گذاری بر اساس نام خروجی از لیست انتخاب شود. (شکل ۷۳-۵)



شکل ۷۳-۵

تذکر: حتماً باید اول رله خروجی وارد شده باشد تا خروجی در لیست اضافه شده و امکان نام‌گذاری کنتاکت به نام خروجی باشد (نحوه نام‌گذاری در تیپ ۵ با ۶ متفاوت است).

تیپ ۶: در این تیپ وقتی المان وارد شود در لیست اضافه می‌شود. فقط کافی است پس از وارد نمودن نام آن را پیدا نموده و انتخاب کنیم.

تیپ ۵: در این تیپ به محض وارد شدن رله خروجی در قسمت بالای لیست قسمت Constant اضافه می‌شود و نام خروجی‌ها در زیرمجموعه آن وجود دارد.

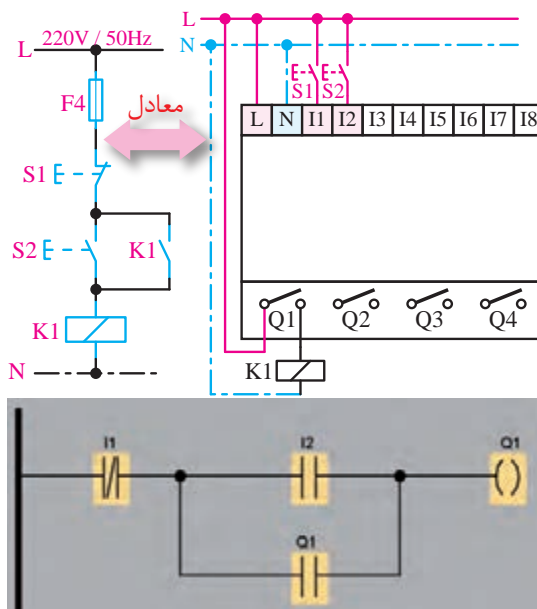
پس از انتخاب هر یک از گزینه‌های بالا می‌توانیم در محیط برنامه با موس روی هر ورودی رفته تا حالت شستی ظاهر شود و با چپ کلیک موس سگینال صفر و ۱ را اعمال کنیم. لازم است برای تست روی تک‌تک ورودی‌ها رفته و سگینال اعمال کنیم. پس از پایان تست برنامه از سیمولاتور خارج شده (برای این کار با موس یکی از حالت‌های گزینه ۱ را انتخاب می‌کنیم) و برنامه‌های جدید را نوشته یا برنامه قبلی را ویرایش نموده و مجدد تست می‌کنیم.

### آزمایش شماره ۵



زمان: ۱۸۰ دقیقه

هدف: برنامه‌نویسی کنترل الکتروموتور از یک محل به صورت دائم و شبیه‌سازی نرم‌افزاری بافعال شدن استارت موتور روشن شده و بافعال شدن خاموش شود. (شکل ۷۲-۵)



شکل ۷۲-۵



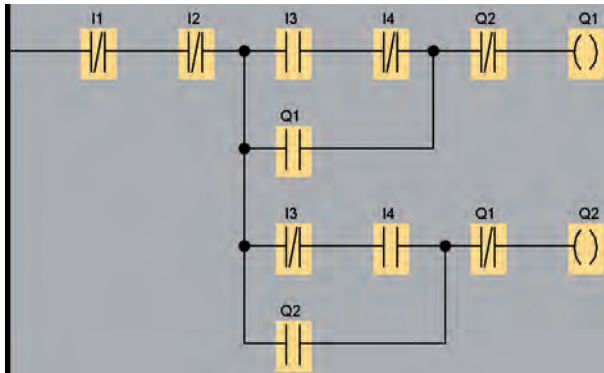
### تمرینات کار عملی شماره ۵

برای یادگیری بهتر مدارات زیر را برنامه نویسی نموده و به صورت شبیه ساز اجرا کنید.

#### ۱- مدار چپ گرد و راست گرد ساده

تذکر: المان I1 بعنوان وسیله حفاظتی (بی متال استفاده شده است)

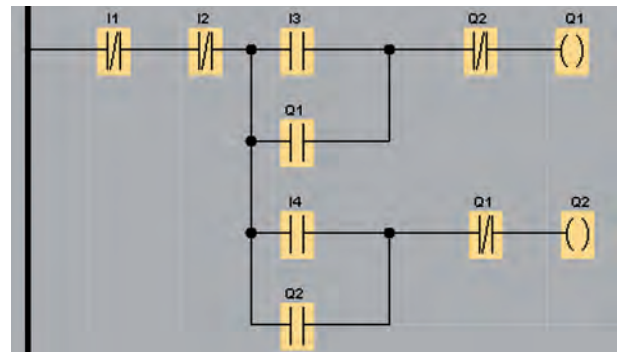
#### ۳- مدار چپ گرد و راست گرد با حفاظت کامل



شکل ۵-۷۶

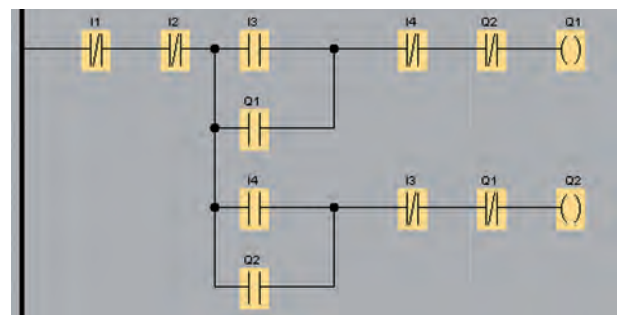
#### ۴- مدار یکی پس از دیگری

تذکر: المان I1 و I2 به عنوان وسیله حفاظتی (بی متال) استفاده شده است.



شکل ۵-۷۴

#### ۲- مدار چپ گرد و راست گرد سریع

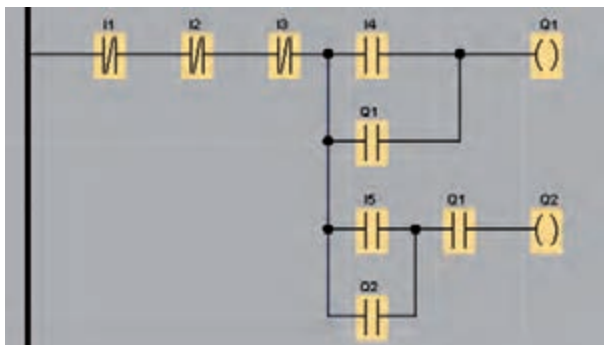


شکل ۵-۷۵

شکل ۵-۷۷

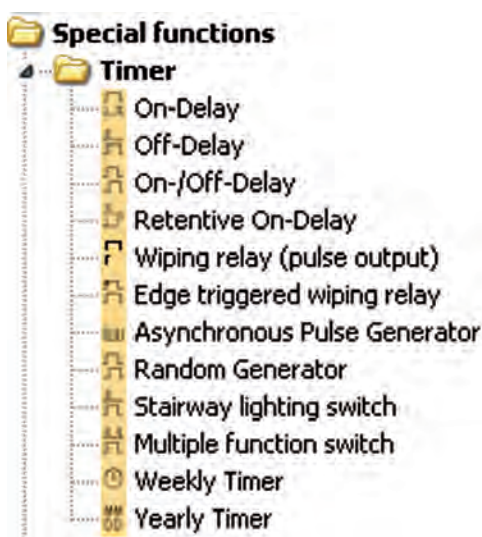
#### ۵- مدار یکی به جای دیگری

تذکر: المان I1 و I2 به عنوان وسیله حفاظتی (بی متال) استفاده شده است.



## تایمر

در طراحی و اجرای مدارهای فرمان رله‌ای یک قطعه با نام تایمر جهت زمان سنجی استفاده می‌شود. در LOGO تایمر به صورت نرم‌افزاری می‌باشد و هنگامی که به زمان سنجی نیاز باشد، باید برنامه تایمر نوشته شود و نیازی به تایمر سخت‌افزاری نیست. فقط کافی است نوع تایمر بر اساس عملکرد مورد نیاز انتخاب شود که ۱۲ نوع تایمر در آن موجود است. این ۱۲ نوع تایمر را در شکل زیر ملاحظه می‌کنید.

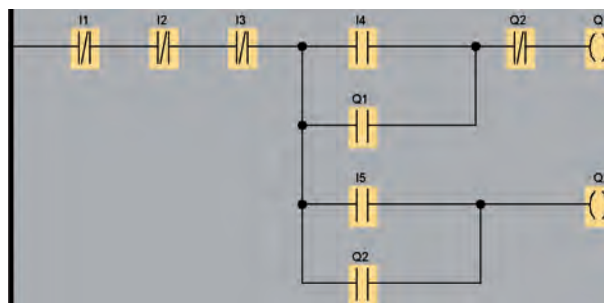


شکل ۵-۸۱

پس از انتخاب تایمر بنابر نیاز، کنتاکت باز یا بسته را انتخاب کرده و با دو بار کلیک روی کنتاکت منوی تنظیم مربوطه باز می‌شود. در این منو با مکان نما سراغ تایمر مربوطه می‌رویم و انتخاب می‌کنیم تا نام کنتاکت به تایمر تبدیل شود.

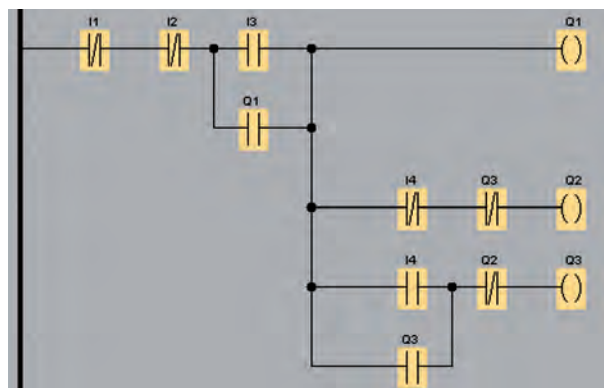
### ۱- تایمر تاخیر در وصل (On-Delay)

با تحریک پایه Trg (تریگر) تایمر، زمان می‌گیرد و پس از پایان زمان، خروجی تایمر فعال می‌شود. در



شکل ۵-۷۸

### ۶- مدار ستاره مثلث



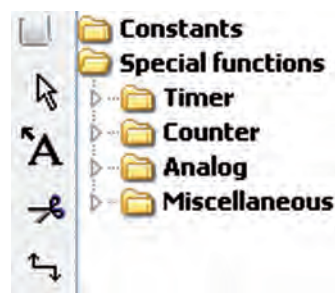
شکل ۵-۷۹

پس از بستن مدارات فوق با راهنمایی هنرآموز خود فرمان از دو محل آن‌ها را نوشته و اجرا کنید.

## توابع خاص (FS) Special Function

شامل تایمر، کانتر، آنالوگ و توابع متفرقه می‌باشد. جمع توابع زیر مجموعه ۳۳ عدد می‌باشد که در قسمت تایمر تعداد ۱۲ عدد تابع جهت زمان وجود دارد. (شکل

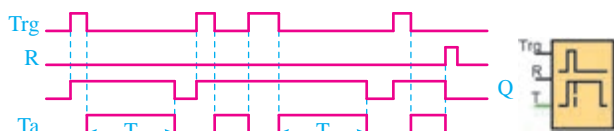
(۵-۸۰)



شکل ۵-۸۰

## ۲- تایمر تأخیر در قطع (Off-Delay)

با تحریک پایه Trg (تحریک) خروجی تایمر فعال می‌شود و فعال باقی می‌ماند و با قطع تحریک تایمر زمان می‌گیرد و پس از پایان زمان خروجی قطع می‌شود. این تایمر Reset نیاز دارد تا هر لحظه لازم شد تایمر Reset شود و اگر Reset نشود بعد از سپری شدن زمان خروجی قطع می‌شود. تنظیم زمان همانند تایمر تأخیر در وصل است.



شکل ۵-۸۵

با تحریک پایه Trg (تحریک) در صورت تعریف زمان برای On Time پس از سپری شدن خروجی تایمر فعال می‌شود و در صورت تعریف زمان برای Off Time خروجی تایمر پس از سپری شدن زمان غیر فعال می‌شود.

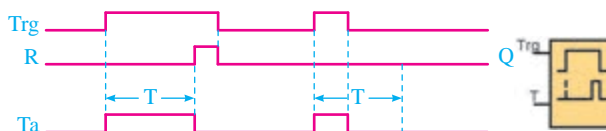
## مطالعه آزاد

مطالعه آزاد

## ۳- تایمر تأخیر در قطع و وصل (On/Off -Delay)

در این تایمر هم برای روشن شدن و هم برای خاموش شدن زمان تعریف می‌شود. هم‌چنین دارای یک پایه تریگر می‌باشد. با تحریک پایه Trg (تحریک) در صورت تعریف زمان برای On Time پس از سپری شدن، خروجی تایمر فعال می‌شود و در صورت تعریف زمان برای Off Time خروجی تایمر پس از سپری شدن زمان غیر فعال می‌شود.

حین زمان شماری، اگر ورودی تریگر قطع شود، تایمر و خروجی غیر فعال می‌شود.



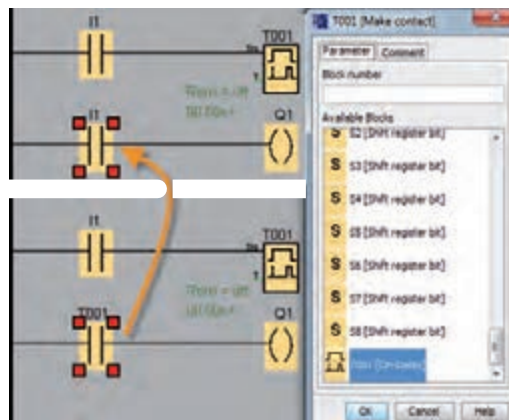
شکل ۵-۸۲

جهت تنظیم زمان تایمر، باید روی تایمر دو بار کلیک نموده تا منوی تنظیمات تایمر باز شود و در قسمت Parameter زمان را تنظیم می‌کنیم و در قسمت Comment می‌توانیم توضیحات برای تایمر بنویسیم.



شکل ۵-۸۳

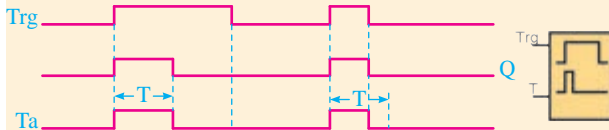
نحوه‌ی تبدیل نام کنتاکت باز (I1) به کنتاکت باز تایمر (T001) در محیط نرم‌افزار به زبان LAD در شکل زیر ملاحظه می‌شود.



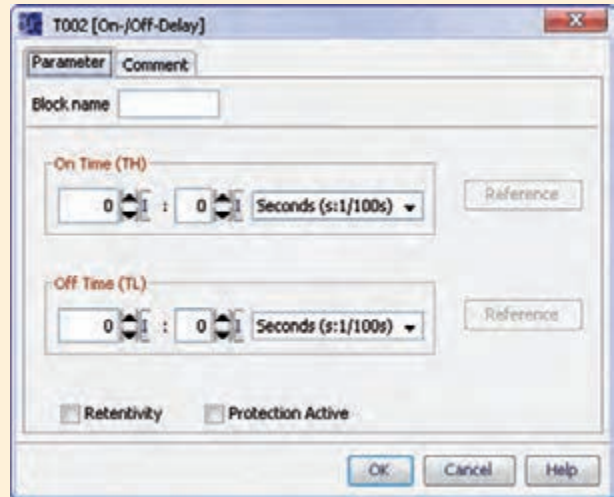
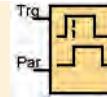
شکل ۵-۸۴

پایان زمان خروجی غیر فعال می‌شود.

اگر در حال شمارش زمان به پایان نرسیده باشد ورودی تریگر قطع شده و خروجی نیز قطع می‌شود. بنابراین باید به گونه‌ای استفاده شود که وقتی شمارش زمان به پایان رسید ورودی تریگر قطع شود. تنظیم زمان همانند تایمر تاخیر در وصل است.



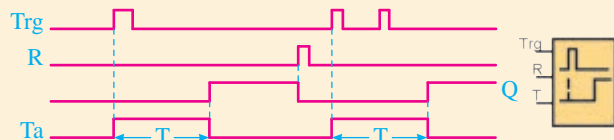
شکل ۵-۸۸



شکل ۵-۸۶

#### ۴- تایمر تاخیر در وصل ماندگار (Retentive On -Delay)

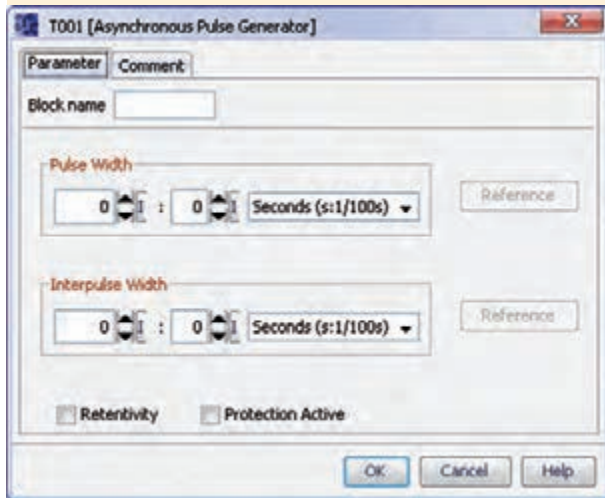
دارای پایه Trg تحریک و پایه R (ریست) است. با تحریک لحظه‌ای پایه تحریک، تایمر زمان گرفته و پس از پایان زمان تنظیم شده خروجی فعال می‌شود و فعال باقی می‌ماند و جهت غیرفعال شدن لازم است پایه تحریک یک لحظه فعال شود. تنظیم تایمر همانند تایمر تاخیر در وصل است.



شکل ۵-۸۷

#### ۵- تایمر پالسی Wiping Relay (Pulse Relay)

دارای یک پایه Trg تحریک می‌باشد و به پهنای پالس ورودی تریگر وابسته است. با لبه بالا رونده تریگر فعال شده و زمان شماری آن آغاز می‌شود و پس از



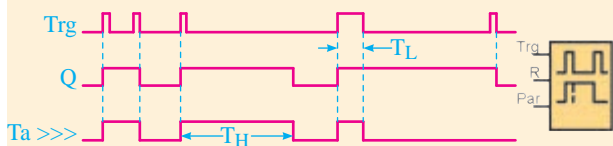
شکل ۵-۸۹

#### ۶- تایمر پالسی گسترش یافته

#### (Edge Triggered Wiping Relay)

دارای پایه Trg تحریک و پایه R ریست می‌باشد. فقط به لبه بالا رونده تریگر وابسته است. با لبه بالا رونده Trg تحریک خروجی تایمر فعال شده و شمارش زمان آغاز می‌شود. بعد از پایان زمان خروجی غیر فعال می‌شود. در حین کار تایمر اگر پایه R فعال شود تایمر تحت هر شرایطی غیر فعال می‌شود.

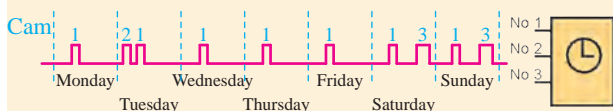
۱۰- تایمر سویچ چند کاربردی  
(Multiple Function Switch)



شکل ۵-۹۴

۱۱- تایمر هفتگی (Weekly Timer):

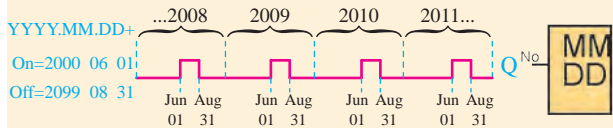
جهت تنظیم کار در ساعتها و روزهای مختلف هفته کاربرد دارد.



شکل ۵-۹۵

۱۲- تایمر سالی (Yearly Timer)

جهت کار در تاریخ و روز مشخص سال کاربرد دارد.



شکل ۵-۹۶

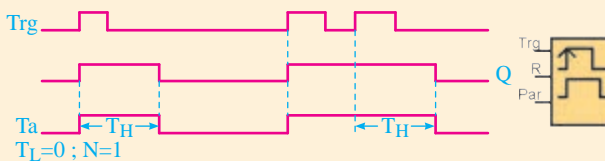
شمارنده (Counter)

هرگاه در برنامه نیاز به شمارش باشد از کانتر استفاده می شود.

در Logo تعداد ۳ نوع کانتر وجود دارد.



شکل ۵-۹۷

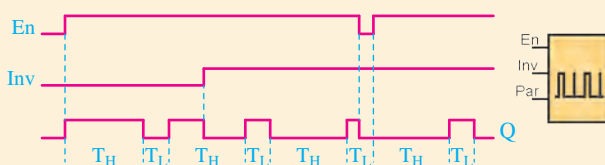


شکل ۵-۹۰

۷- تایمر تولید پالس غیرهم زمان

(Asynchronous Pulse Generator)

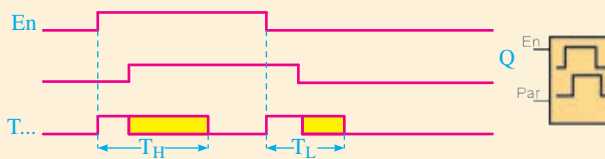
تایمر تولید پالس آسنکرون جهت تولید پالس با زمان On و Off با زمان متفاوت کاربرد دارد.



شکل ۵-۹۱

۸- تایمر تولید پالس اتفاقی

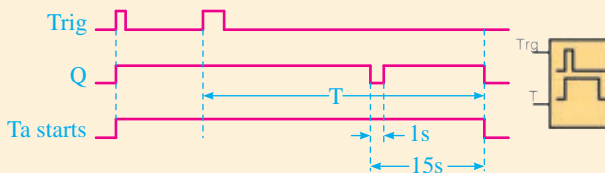
(Random Generator)



شکل ۵-۹۲

۹- تایمر سویچ روشنایی راه پله

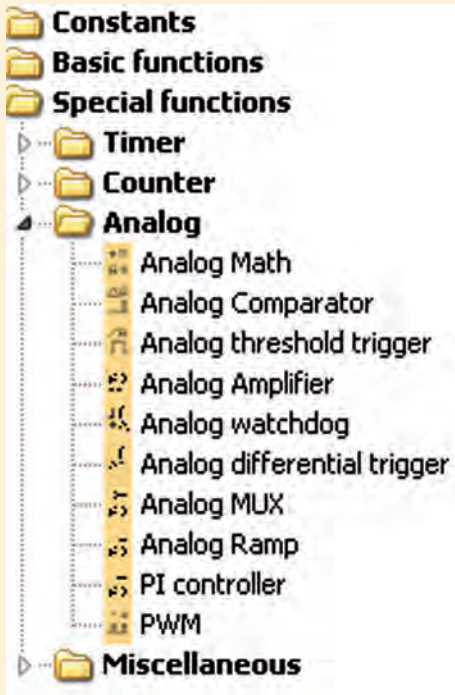
(Switch Stairway Laithing)



شکل ۵-۹۳



زیر مجموعه توابع Analog عبارتند از:



شکل ۵-۱۰۱

مقایسه گر آنالوگ Analog Comparator



برای مقایسه دو ورودی آنالوگ

تابع تریگر آنالوگ



Analog Threshold Trigger

برای مقایسه ورودی آنالوگ با عدد ثابت

تقویت کننده آنالوگ Analog Amplifier



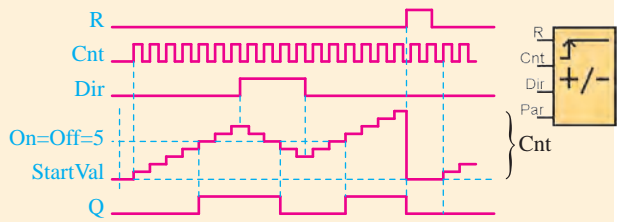
یک ورودی آنالوگ را دریافت و طبق تعریف تقویت می کند.

Analog watch dog



این تابع یک ورودی آنالوگ را دریافت نموده و در صورتی که از محدوده تعریف شده خارج شد خروجی فعال می شود.

## ۱- کانتر بالا و پایین شمار (Up/Down Counter)



شکل ۵-۹۸

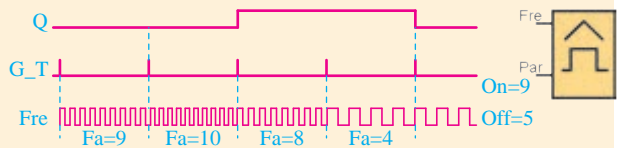
پایه R: جهت غیرفعال کردن کانتر

پایه CNT: به ازای هر پالس یک شماره به عدد کانتر اضافه یا کسر می شود.

پایه DIR: جهت تعیین شمارش صعودی یا نزولی

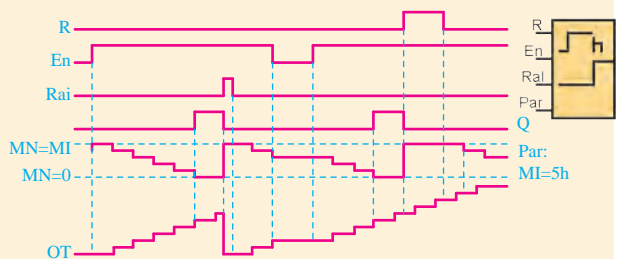
## ۲- کانتر شمارش با لبه پالس

(Threshold Trigger)



شکل ۵-۹۹

## ۳- کانتر پالس ساعت شمار (Hours counter)



شکل ۵-۱۰۰

### (Edge) NAND

گیت NAND حساس به لبه پالس

### Latching Relay

فلیپ‌فلاپ با اعمال پالس به پایه S فعال شده و با اعمال پالس به پایه R غیرفعال می‌شود.

### Pulse Relay

همانند فلیپ‌فلاپ است با این تفاوت که علاوه بر پایه S و R جهت فعال و غیرفعال شدن یک پایه تریگر دارد که با یک پالس فعال و با پالس دیگر غیر فعال می‌شود.

### Text Message

با فعال شدن پایه EN متن تنظیم شده نمایش داده می‌شود.

### Softkey

برای کنترل‌های خاص به کار می‌رود.

### Shift Register

یک شیفت رجیستر جهت جابه‌جایی بیت‌ها.

### Analog Math Error Detection

### Analog Differential Trigger

آنالوگ با تنظیم مقدار تریگر دیفرانسیل

### Analog Multiplexer

آنالوگ ترکیبی که می‌توان با تغییر هر کدام از مقادیر را بررسی نمود.

### Analog Ramp

آنالوگ با شیب تغییرات قابل کنترل

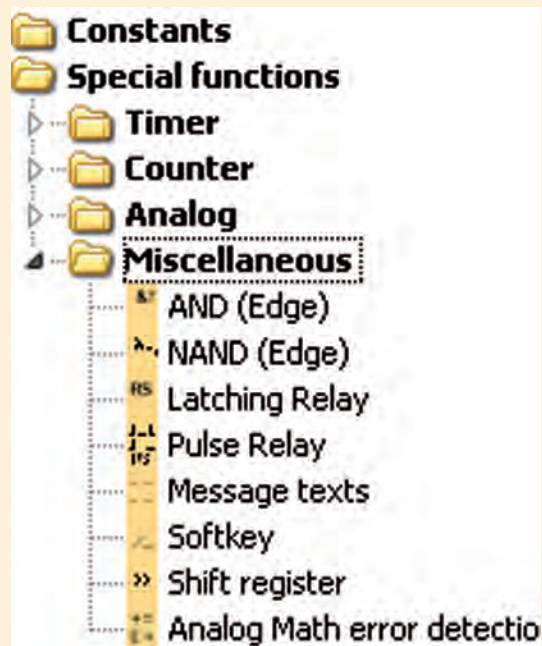
### Analog pi Controller

جهت کنترل‌رهای انتگرال گیر و حذف نویزها

### PWM

آنالوگ وابسته به پهنای باند

توابع Miscellaneous عبارتند از:

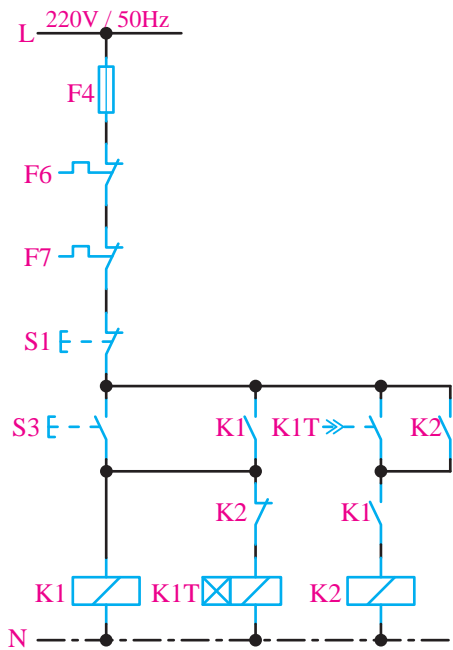


شکل ۱۰۲-۵

### (Edge) AND

گیت AND حساس به لبه پالس

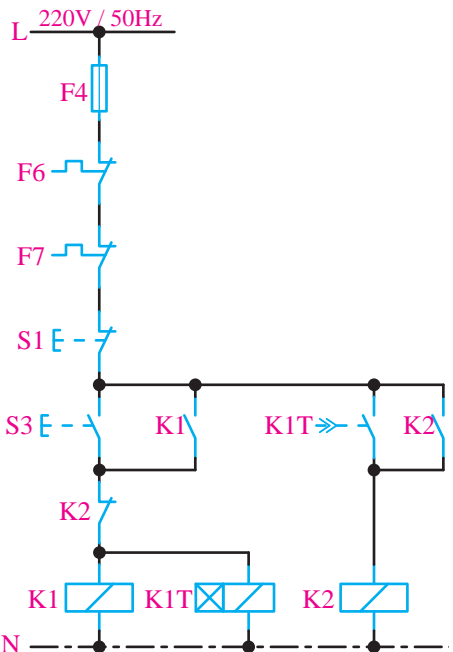




شکل ۵-۱۰۵

### تمرین آزمایش شماره ۶

با توجه به مدار داده شده و سیم‌کشی روی Logo برنامه مربوطه را نوشته و در شبیه‌ساز اجرا کنند.



شکل ۵-۱۰۶ - مدار یکی به جای دیگری اتوماتیک

### آزمایش شماره ۶



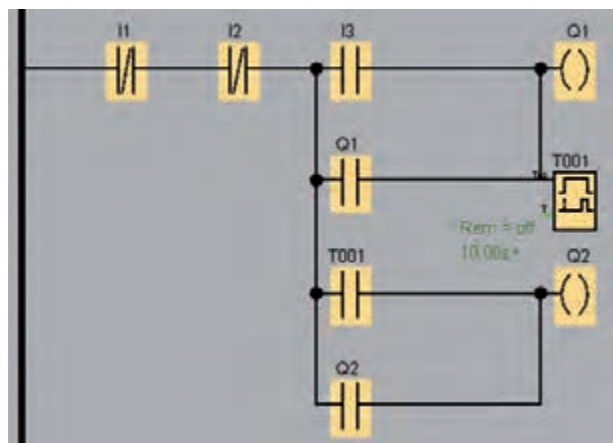
زمان: ۱۲۰ دقیقه



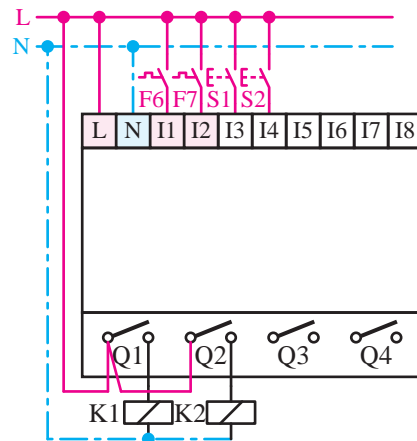
هدف: آشنایی با تایمر

هنرجویان در این قسمت با عملکرد تایمر آشنا شده برنامه‌های زیر را نوشته اجرا می‌کنند.

### مرحله اول: مدار یکی پس از دیگری اتوماتیک



شکل ۵-۱۰۳

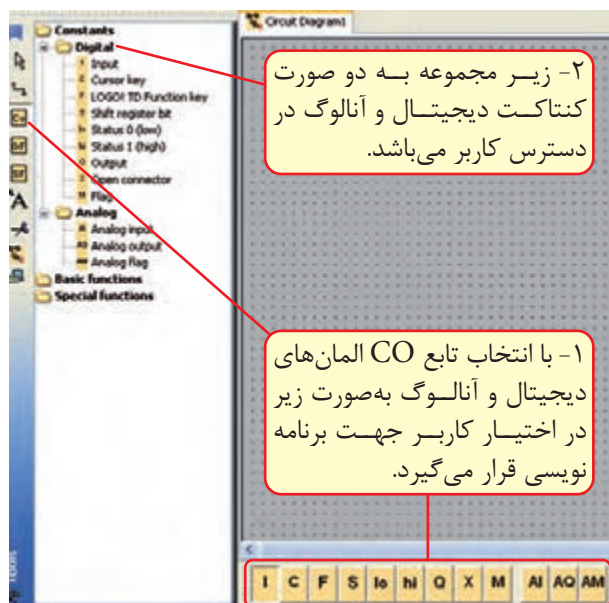


شکل ۵-۱۰۴

## برنامه‌نویسی به روش FBD

جهت برنامه‌نویسی به زبان FBD از سه تابع استفاده می‌کنیم.

- ۱- کنتاکت Constants (CO)
- ۲- توابع پایه Basic Function (GF)
- ۳- توابع خاص Special Function (SF)



۲- زیر مجموعه به دو صورت کنتاکت دیجیتال و آنالوگ در دسترس کاربر می‌باشد.

۱- با انتخاب تابع CO المان‌های دیجیتال و آنالوگ به صورت زیر در اختیار کاربر جهت برنامه‌نویسی قرار می‌گیرد.

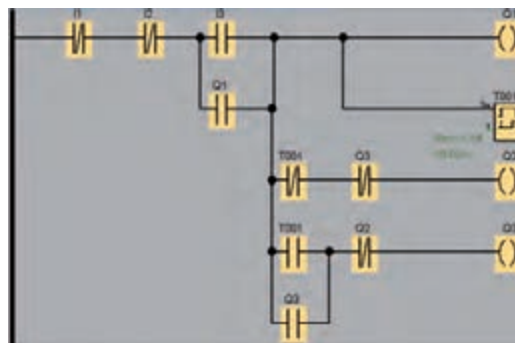
شکل ۵-۱۱۰

با توجه به شکل فوق، توابع به دو صورت در اختیار کاربر جهت برنامه‌نویسی قرار می‌گیرد.

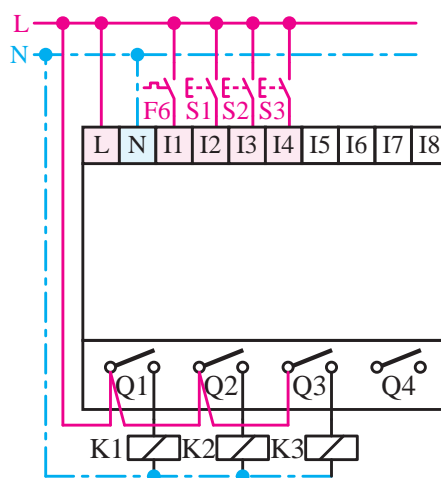
- ۱- انتخاب تابع CO در نوار ابزار پایین نرم‌افزار المان‌های مربوط به تابع در اختیار کاربر قرار می‌گیرد.
- ۲- در قسمت المان‌های برنامه نیز می‌توانیم Constants را باز کنیم تا المان‌ها در اختیار کاربر جهت برنامه‌نویسی قرار بگیرد.

تذکره: هر سه تابع ذکر شده، به هر دو صورت فوق، در دسترس کاربر می‌باشد.

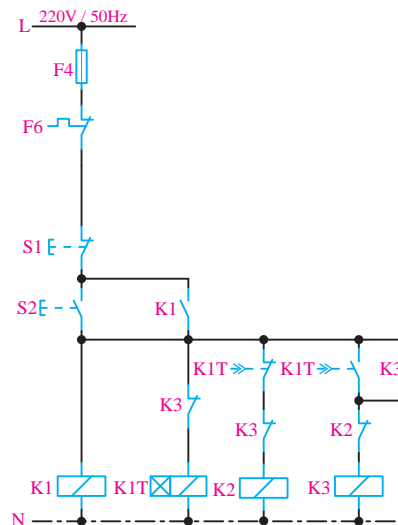
مرحله دوم: مدار راه‌اندازی موتور به صورت ستاره مثلث اتوماتیک



شکل ۵-۱۰۷



شکل ۵-۱۰۸



شکل ۵-۱۰۹

## ۱- تابع Constants (CO)

شامل دو زیر مجموعه می باشد.

الف- کنتاکت‌های دیجیتال Digital

ب- کنتاکت‌های آنالوگ Analog

میانی از آن استفاده می کنیم و در مدارهای فرمان به جای رله‌های کمکی استفاده می شود. به عبارت دیگر به عنوان یک خروجی کاذب می باشد و نحوه استفاده از آن مانند خروجی است و جمعا تا ۲۴ عدد فلگ وجود دارد که از شماره M1 تا M24 را شامل می شود.

**Q** خروجی دیجیتال دارای دو حالت صفر یا یک است و جهت ارسال نتایج به دست آمده پس از پردازش از طریق خروجی به محرک‌ها و بوبین رله‌ها ارسال می شود و جمعا LOGO با ماژول‌ها تا ۱۶ عدد خروجی را پوشش می دهد.

**I** Input: جهت وارد کردن یک ورودی به محیط برنامه که در LOGO تا ۲۴ ورودی را می تواند پوشش دهد و هر ورودی دارای دو حالت صفر یا یک می تواند باشد.

**M** Flag یا پرچم است که برای ذخیره مقادیر

توابع نیاز نباشد به خروجی اصلی ارسال شود مثل Masseur Text در این حالت به جای خروجی اصلی از این بلوک استفاده می شود. تعداد این بلوک‌ها ۱۶ عدد است که از X1 تا X16 قابل استفاده است.

**F** TD Function Key: توابع مربوط به TD هستند که جهت مانیتور کردن عملکرد Logo می باشد. TD مخفف Text Display صفحه نمایش گر متن می باشد.

**AI** جهت خواندن ورودی آنالوگ می باشد که جمعا تا ۸ ورودی را پوشش می دهد که از AI1 تا AI8 را شامل می شود. ورودی‌ها از نوع ولتاژ صفر تا ۱۰ ولت جریان مستقیم و از نوع جریانی صفر تا ۲۰ میلی آمپر می باشد که هر ورودی می تواند بین صفر تا ۱۰۰۰ مقیاس بندی شود.

**AQ** جهت ارسال نتایج آنالوگ به دست آمده پس از پردازش به خروجی آنالوگ و از طریق آن‌ها مثلا کنترل دور انجام می شود. در Logo تا ۲ خروجی آنالوگ وجود دارد که از AQ1 تا AQ2 را پوشش می دهد.

**AM** فلگ‌هایی هستند که مقادیر میانی آنالوگ در صورت نیاز می تواند در آن‌ها ذخیره شود و جمعا تا ۶ عدد فلگ آنالوگ وجود دارد که از AM1 تا AM6 را پوشش می دهد.

### مطالعه آزاد

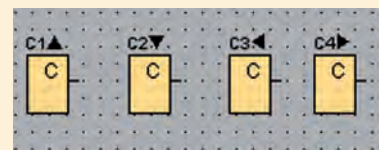
مطالعه آزاد

**lo** در صورتی که یک ورودی همیشه غیرفعال باشد از نظر منطقی همیشه صفر است و در گیت OR اگر یک پایه استفاده نشود باید Low در نظر گرفته شود.

**hi** در صورتی که یک ورودی همیشه فعال باشد از نظر منطقی همیشه یک است و در گیت AND اگر یک پایه استفاده نشود باید Hi در نظر گرفته شود.

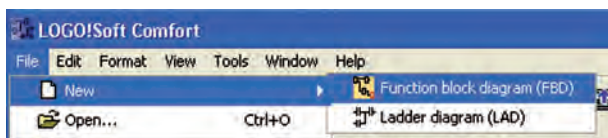
**S** Shift Register: این تابع حداکثر ۸ بیت دارد و از آن جهت خواندن مقدار ورودی می توان استفاده نمود. مقادیر این تابع در دسترس کاربر نیست و فقط توابع برنامه به آن دسترسی دارند.

**C** Cursor Key: از کلیدهای مکان نما می توان به عنوان ورودی استفاده نمود. با توجه به ۴ کلید مکان نما عدد از این المان به عنوان ۴ ورودی قابل استفاده است.



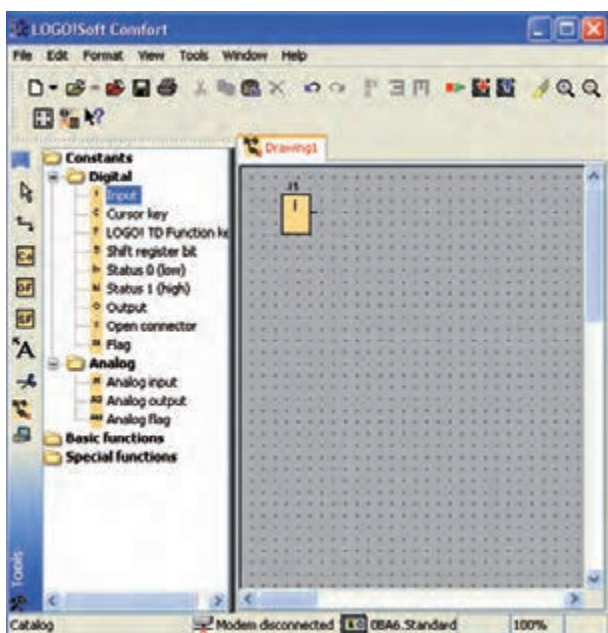
شکل ۱۱۱-۵

**X** Open Connector اگر خروجی بعضی از



شکل ۱۱۳-۵

۲- زیر مجموعه Constants قسمت Digital را باز نموده سپس ورودی را انتخاب نموده و در محیط برنامه با چپ کلیک موس وارد می‌کنیم. با وارد شدن ورودی نام آن توسط نرم‌افزار تعیین می‌شود. بنابراین در محیط برنامه تعداد ورودی مورد نیاز را وارد می‌کنیم.



شکل ۱۱۴-۵

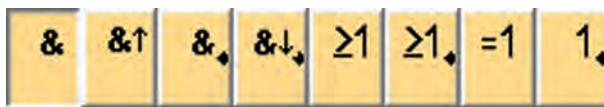
تذکر: بقیه المان‌های زیر مجموعه نیز همانند ورودی می‌تواند وارد محیط نرم‌افزار شود.

۳- وارد کردن گیت‌های منطقی

زیر مجموعه تابع Basic Function (GF) می‌توانیم گیت مورد نظر مثلا AND را انتخاب نموده و به ترتیب در محیط برنامه بر اساس نیاز وارد می‌کنیم.

## توابع پایه Basic Function (GF)

این توابع شامل بلوک‌های متعددی است از جمله گیت‌های منطقی مختلف که در فصل دیجیتال با نحوه عملکرد هر کدام آشنا شده‌اید.



شکل ۱۱۲-۵

- & گیت AND معادل کنتاکت‌های سری می‌باشد
- &↑ گیت AND حساس به لبه بالا رونده
- &↓ گیت NAND برعکس گیت AND
- &↑ گیت NAND حساس به لبه پایین رونده
- ≥1 گیت OR معادل کنتاکت‌های موازی
- ≥1↑ گیت NOR برعکس گیت OR
- =1 گیت XOR
- 1↓ گیت NOT

آزمایش شماره ۷



زمان: ۱۲۰ دقیقه



هدف: آشنا شدن با محیط برنامه‌نویسی به زبان

FBD

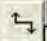
مراحل انجام کار

مرحله یک: کار در محیط FBD

۱- در منوی File گزینه New می‌توانیم زبان برنامه را طبق شکل ۱۱۳-۵ Function Block Diagram (FBD) انتخاب کنیم.

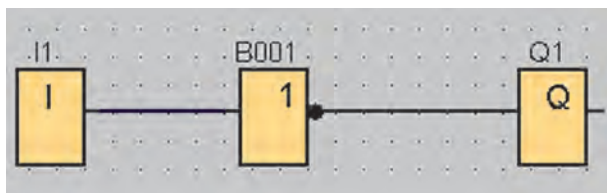
۵- اتصال بین المان‌ها همانند زبان Ladder می‌باشد.

پس از وارد کردن المان‌ها اگر موس را روی محل اتصال ببریم، یک مربع آبی ایجاد می‌شود که می‌توانیم چپ کلیک موس را نگاه‌داشته و روی محل اتصال المان بعدی برویم تا همان مربع آبی ایجاد شود. سپس موس را رها می‌کنیم تا اتصال برقرار شود و به همین ترتیب اتصال بین تمام المان‌ها را انجام می‌دهیم.

تذکر: اگر بعد از وارد کردن المان‌ها سراغ ویرایش گر رفته باشیم در این صورت برای انجام اتصال بین قطعات باید گزینه  (Connect) را انتخاب نموده سپس سراغ انجام اتصالات می‌رویم.

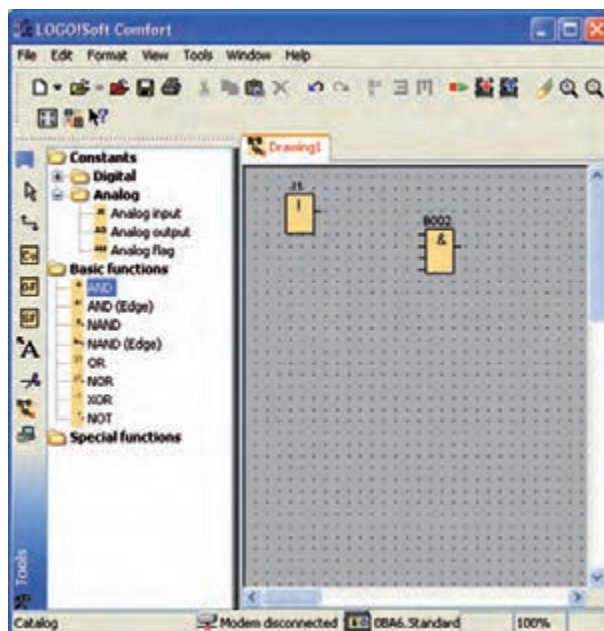
### مرحله دوم: نحوه NOT کردن در محیط FBD

۱- جهت NOT کردن ورودی یا خروجی از گیت NOT در مسیر پایه مورد نظر استفاده می‌کنیم.



شکل ۱۱۷-۵

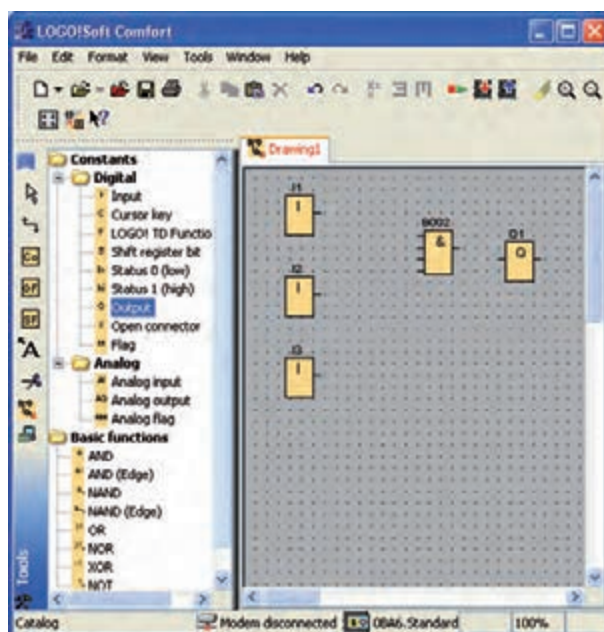
۲- روش دیگر جهت NOT کردن هر اتصال کافی است روی نقطه مورد نظر راست کلیک نموده و گزینه Invert Connector را انتخاب کنیم و در صورتی که بخواهیم NOT حذف شود نیز مجدداً مرحله را تکرار می‌کنیم. (شکل ۱۱۸-۵)



شکل ۱۱۵-۵

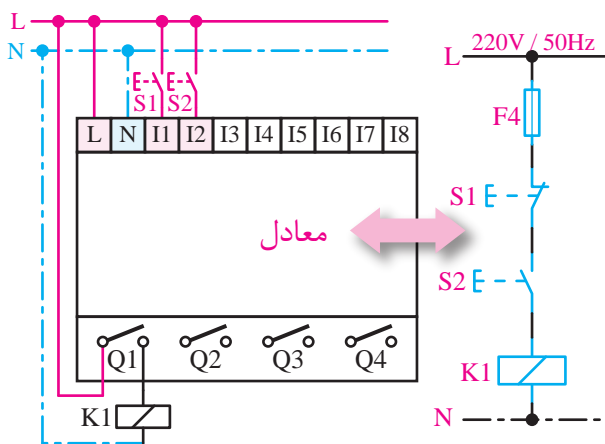
۴- وارد کردن خروجی

زیر مجموعه Constants قسمت Digital را باز نموده سپس Output را انتخاب نموده و در محیط برنامه با چپ کلیک موس وارد می‌کنیم.



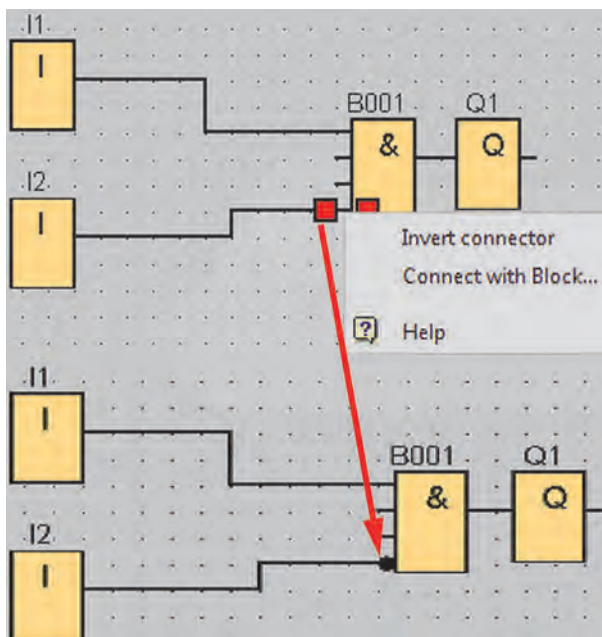
شکل ۱۱۶-۵





شکل ۱۱۹-۵

برنامه به صورت شکل های ۱۲۰-۵-الف و ب نوشته می شود.

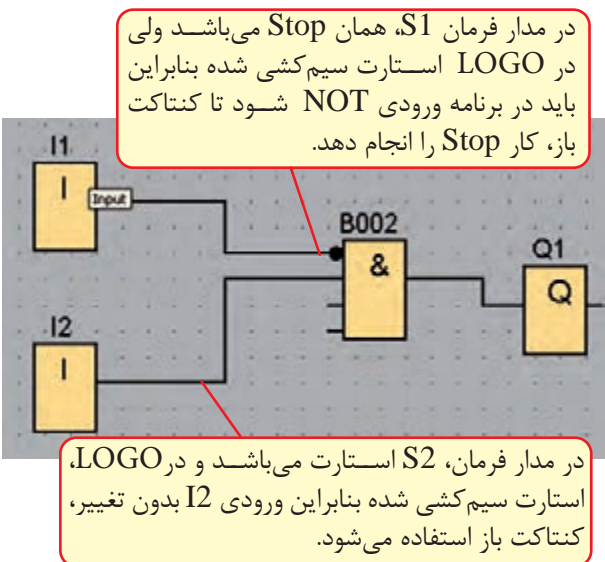


شکل ۱۱۸-۵

با دبل کلیک هم می توانیم این کار را انجام دهیم.



شکل ۱۲۰-۵-الف



شکل ۱۲۰-۵-ب

آزمایش شماره ۸

زمان: ۲۴۰ دقیقه

هدف: تبدیل برنامه LAD به FBD

هنرجویان با توجه به نقشه های مدار فرمان و سیم کشی انجام شده روی LOGO و برنامه LAD موجود در محیط FBD برنامه مربوطه را بنویسید و به صورت شبیه ساز عملکرد آن را مشاهده کنید.

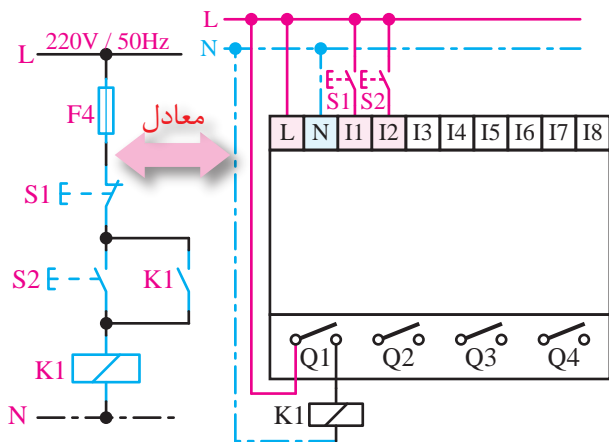
مرحله اول: کنترل الکتروموتور از یک نقطه به صورت لحظه ای

الف) در صورتی که تمامی ورودی های روی LOGO از نوع کنتاکت عادی باز باشد طبق شکل ۱۱۹-۵.

### مرحله دوم: برنامه کنترل الکتروموتور از یک

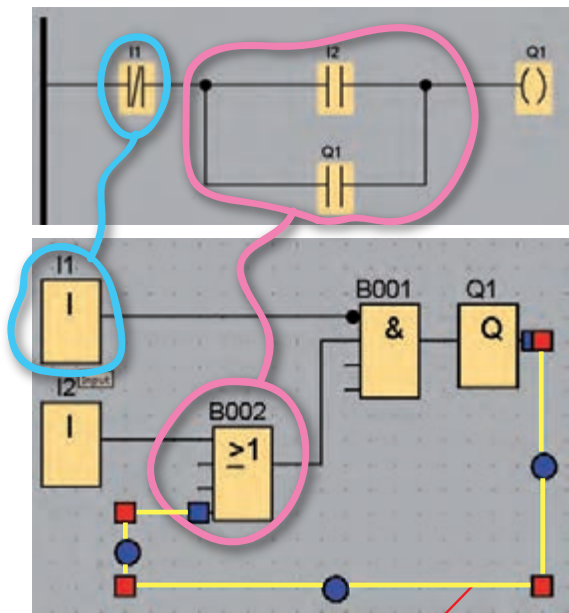
#### نقطه

باتحریک شدن استارت الکتروموتور روشن و با تحریک شدن استپ، الکتروموتور خاموش می‌شود. (سخت‌افزار شکل ۱۲۳-۵)



شکل ۱۲۳-۵

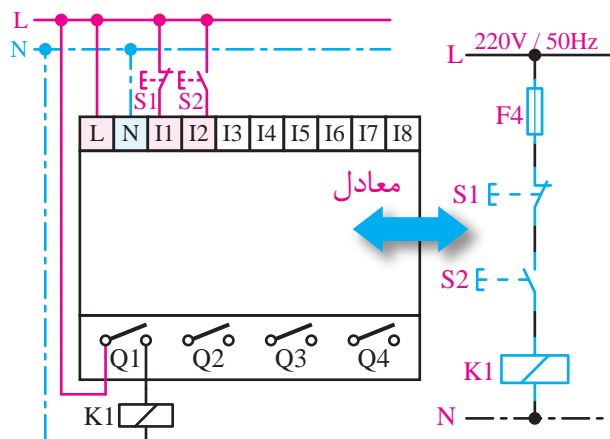
برنامه کنترل (شکل ۱۲۴-۵)



جهت نگهدارنده طرف دوم خروجی را به یکی از پایه‌ها روی گیت OR اتصال می‌دهیم.

شکل ۱۲۴-۵

ب) در صورتی که ورودی‌های روی LOGO در شرایط واقعی استفاده شود باشد طبق شکل ۱۲۱-۵.



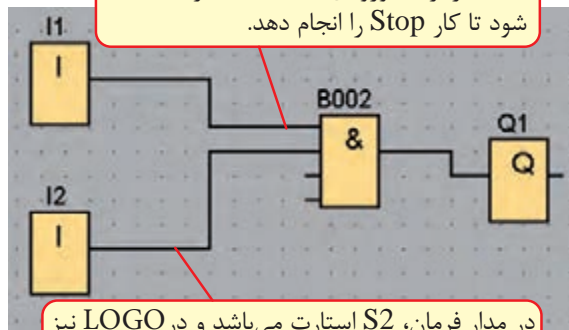
شکل ۱۲۱-۵

برنامه به صورت شکل‌های ۱۲۲-۵-الف و ب نوشته می‌شود.



شکل ۱۲۲-۵-الف

در مدار فرمان S1 همان Stop می‌باشد و در LOGO نیز استارت سیم‌کشی شده بنابراین باید در برنامه ورودی I2 کنتاکت باز استفاده شود تا کار Stop را انجام دهد.



در مدار فرمان، S2 استارت می‌باشد و در LOGO نیز استارت سیم‌کشی شده بنابراین باید در برنامه ورودی I2 بدون تغییر، کنتاکت باز استفاده می‌شود.

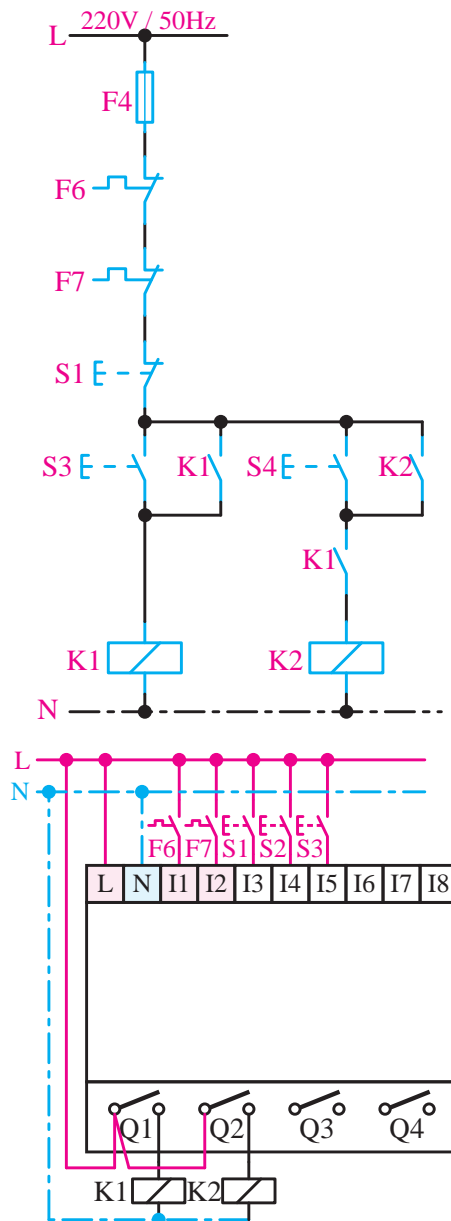
شکل ۱۲۲-۵-ب



### مرحله سوم: کنترل دو الکتروموتور به صورت یکی

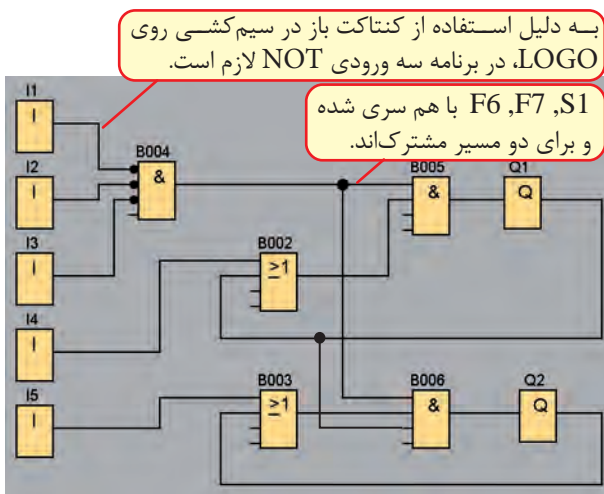
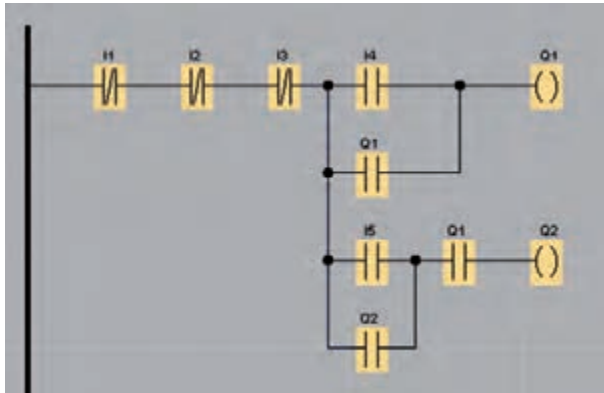
#### پس از دیگری

به جای مدار فرمان در LOGO باید سخت افزار سیم کشی شود با توجه به هر المان یک ورودی تعداد ۵ ورودی و ۲ خروجی لازم است. با توجه به سیم کشی ورودی ها که همه از نوع کنتاکت باز می باشد. (طبق شکل ۵-۱۲۵)



شکل ۵-۱۲۵

برنامه LAD و FBD شکل ۵-۱۲۶ می باشد.



به دلیل استفاده از کنتاکت باز در سیم کشی روی LOGO، در برنامه سه ورودی NOT لازم است.

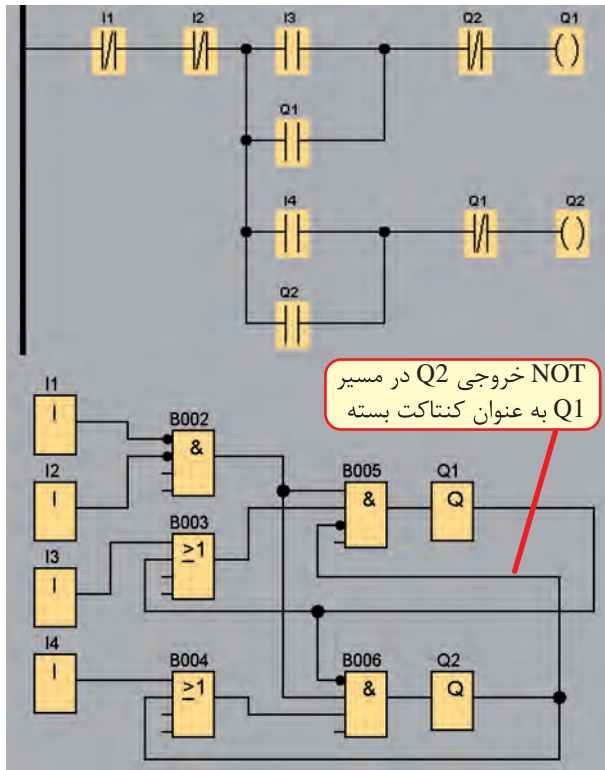
با هم سری شده S1, F6, F7 و برای دو مسیر مشترک اند.

شکل ۵-۱۲۶

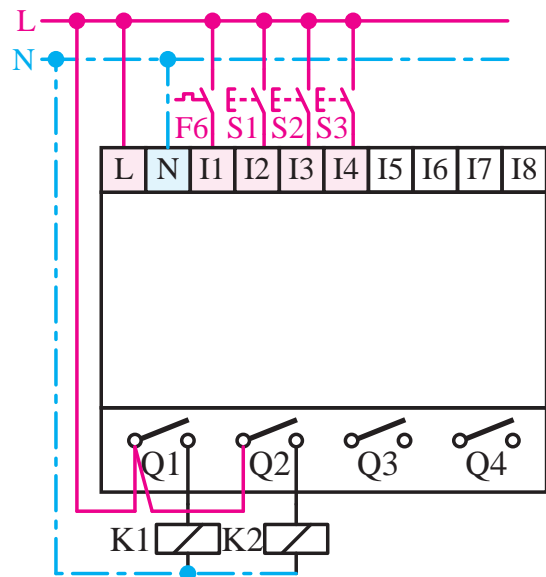
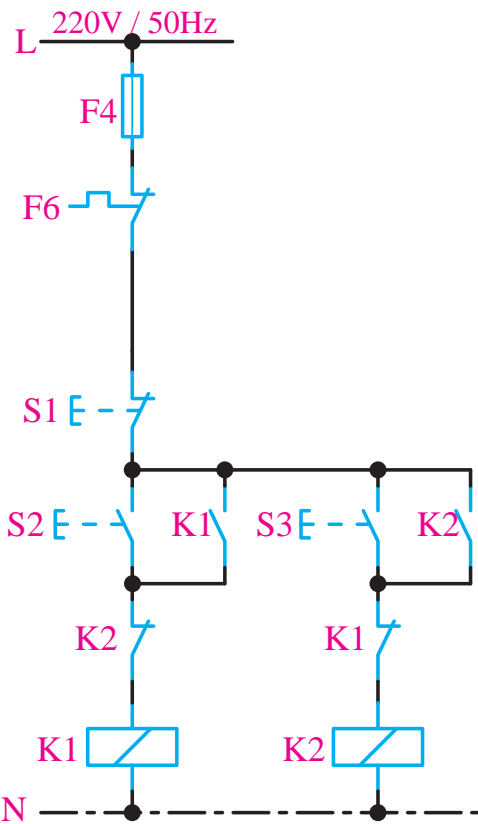
مرحله چهارم: چپ‌گرد و راست‌گرد ساده

بسته خروجی Q2 در برنامه در مسیر Q1 و بسته Q1 در مسیر Q2 جهت حفاظت مدار قدرت و جلوگیری از هم‌زمان فعال شدن خروجی‌ها می‌باشد.

برنامه LAD و FBD (شکل ۵-۱۲۸)

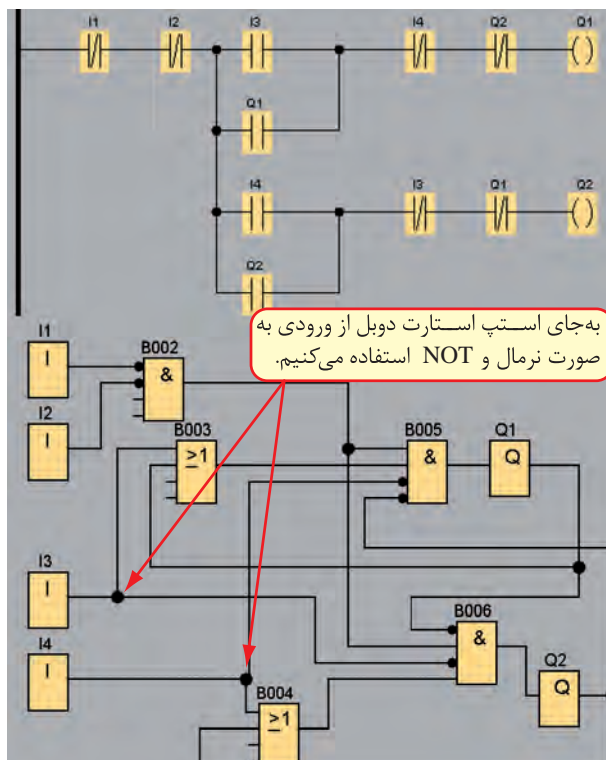


شکل ۵-۱۲۸



شکل ۵-۱۲۷

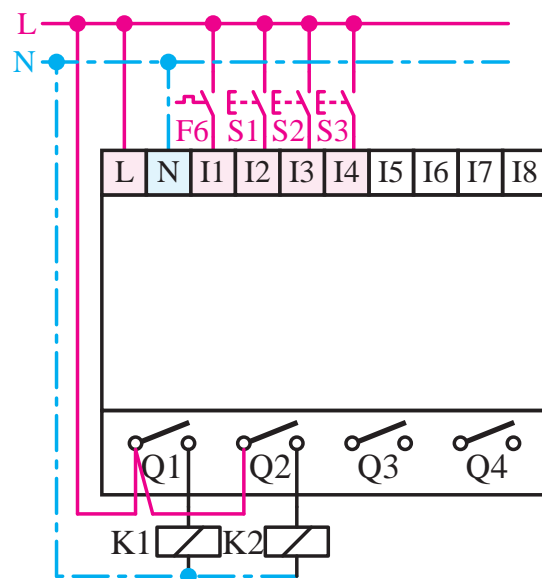
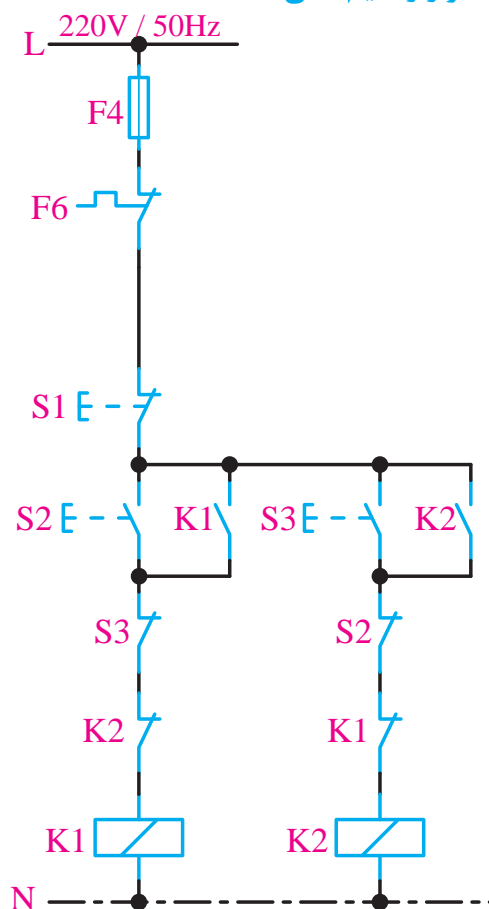
برنامه LAD و FBD (شکل ۵-۱۳۰)



شکل ۵-۱۳۰

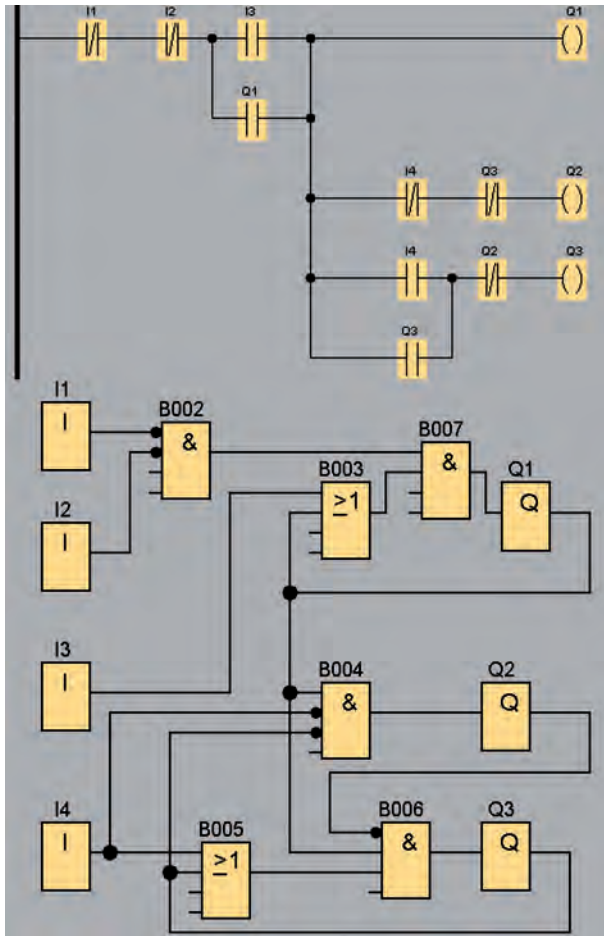
مرحله پنجم: چپ‌گرد و راست‌گرد سریع

سخت‌افزار و سیم‌کشی



شکل ۵-۱۲۹

برنامه LAD و FBD (شکل ۵-۱۳۲)

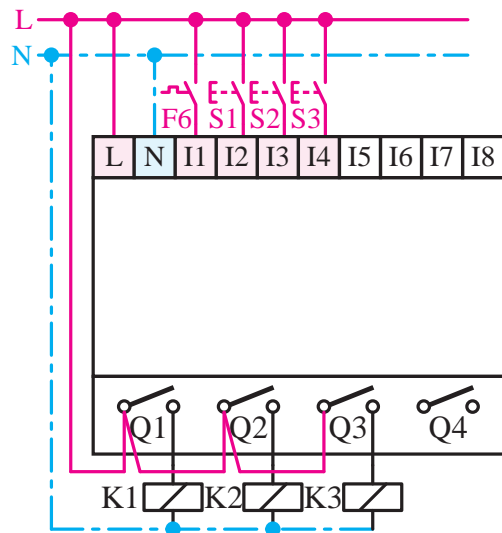
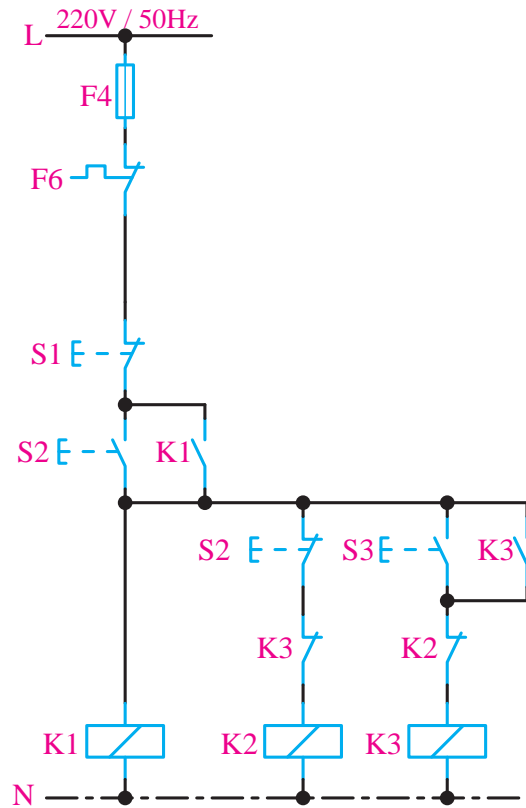


شکل ۵-۱۳۲

مرحله ششم: راه اندازی الکتروموتور به صورت

ستاره مثلث

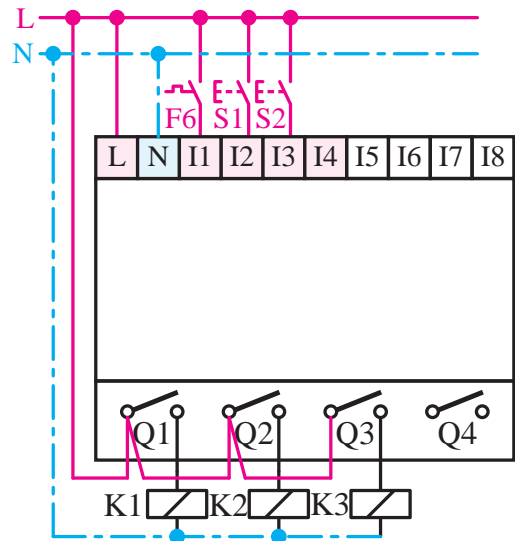
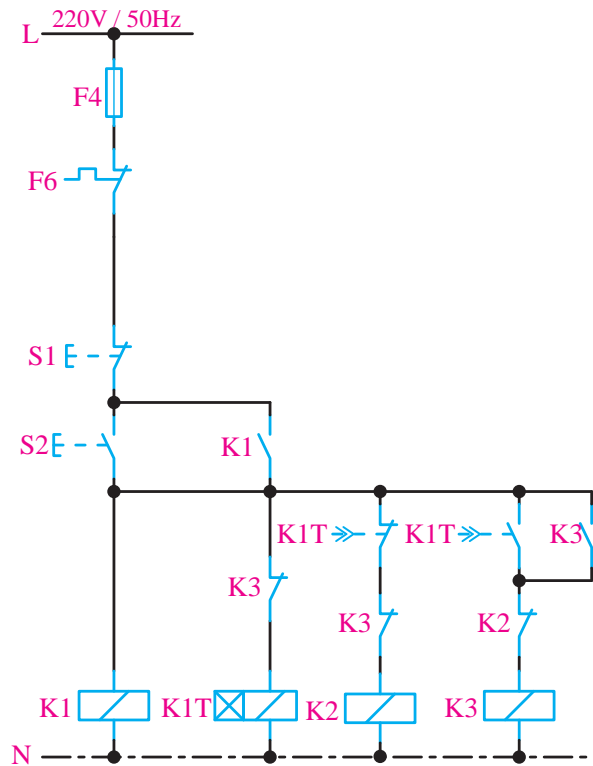
سخت افزار (شکل ۵-۱۳۱)



شکل ۵-۱۳۱

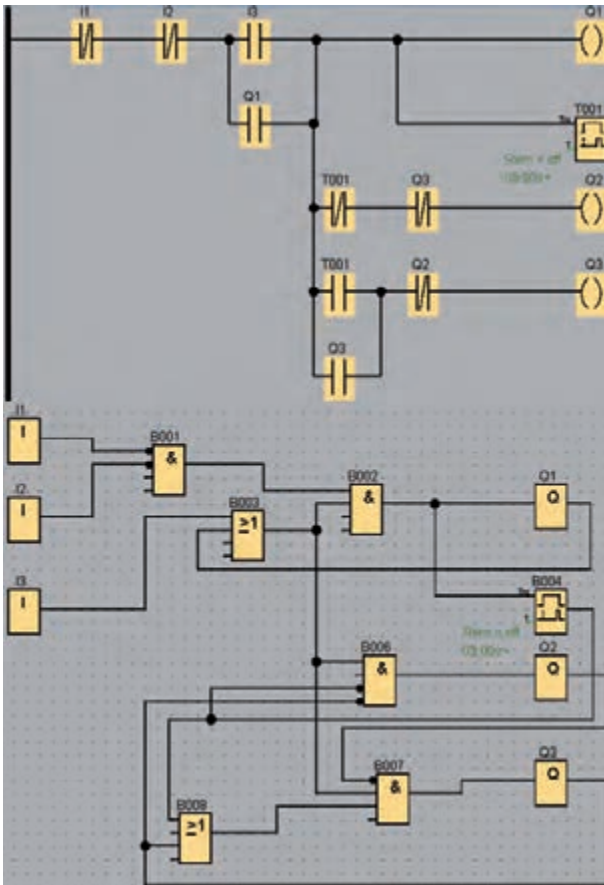
مرحله هفتم: مدار ستاره مثلث اتوماتیک

سخت‌افزار (شکل ۵-۱۳۳)




شکل ۵-۱۳۳

برنامه LAD و FBD (شکل ۵-۱۳۴)

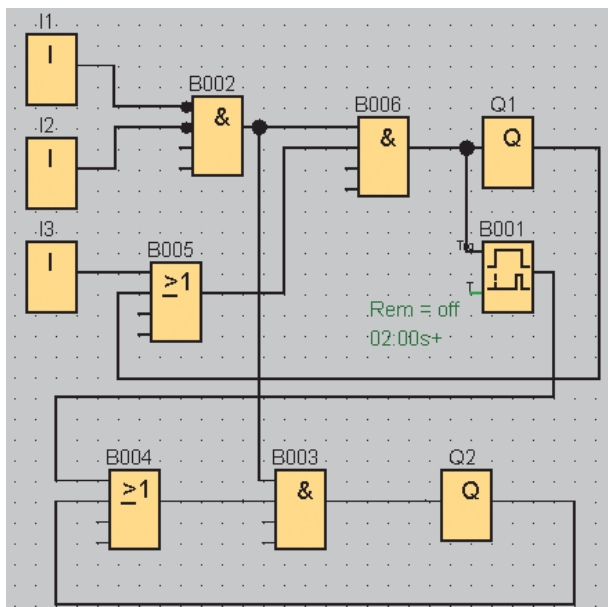


شکل ۵-۱۳۴

## مرحله هشتم

در برنامه‌نویسی به زبان FBD در صورت شلوغ شدن برنامه کافی است از گزینه  (Cut Connection) استفاده نماییم. این کار باعث می‌شود اتصالات قطع شده و ارتباط بین المان‌ها به صورت آدرس‌دهی مشخص می‌شود. مثل اتصال مشخص شده B004/1 (اتصال به بلوک ۴ پایه اول)

B001 خروجی بلوک ۱ (شکل ۵-۱۳۵)

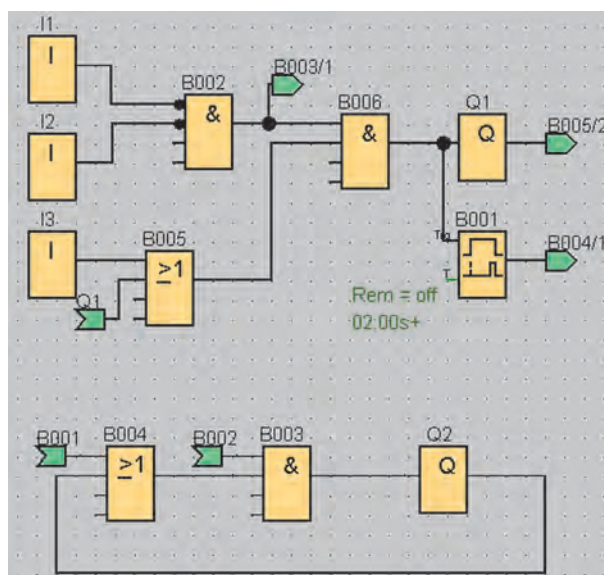


شکل ۵-۱۳۶


## مراحل نصب لوگو روی ریل

برای نصب لوگو روی ریل به ترتیب زیر عمل می‌کنیم.

- ۱- لوگو را در ریل قرار دهید.
- ۲- لوگو را تا حدی روی ریل بلغزانید تا کاملاً پشت لوگو در ریل قرار گیرد.
- ۳- در سمت راست لوگو و سمت چپ مدول توسعه، کاور اتصال را بردارید.
- ۴- مدول دیجیتال لوگو پایه را در بالا قرار دهید. مدول دیجیتال را به سمت چپ بلغزانید، از یک پیچ گوشستی استفاده نموده و مدول را در سمت چپ در محل نهایی‌اش قرار دهید. (شکل ۵-۱۳۷)

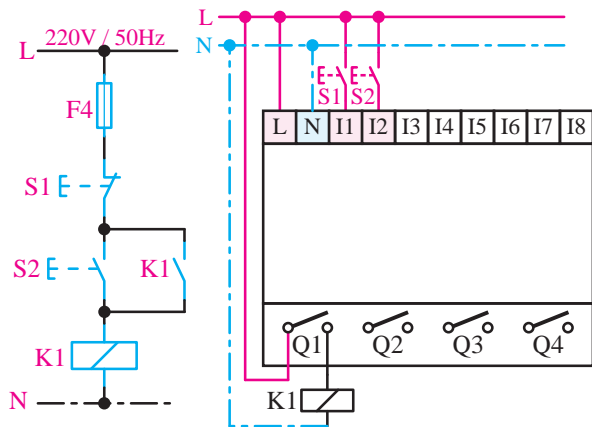


شکل ۵-۱۳۵

در صورتی که لازم باشد برنامه به حالت اولیه برگردد مجدد روی محل اتصال رفته و گزینه  (Cut Connection) را روی آن کلیک می‌کنیم. (شکل ۵-۱۳۶)

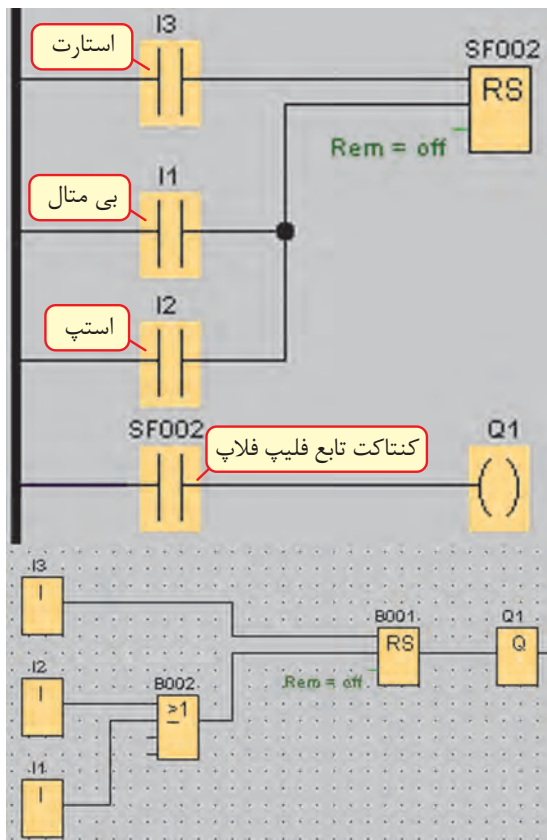
که جهت خاموش شدن نیاز است مانند Stop و بی‌متال به پایه‌ی Reset باید اعمال شود.

برنامه کنترل موتور از یک نقطه (سخت‌افزار شکل ۵-۱۳۹)



شکل ۵-۱۳۹

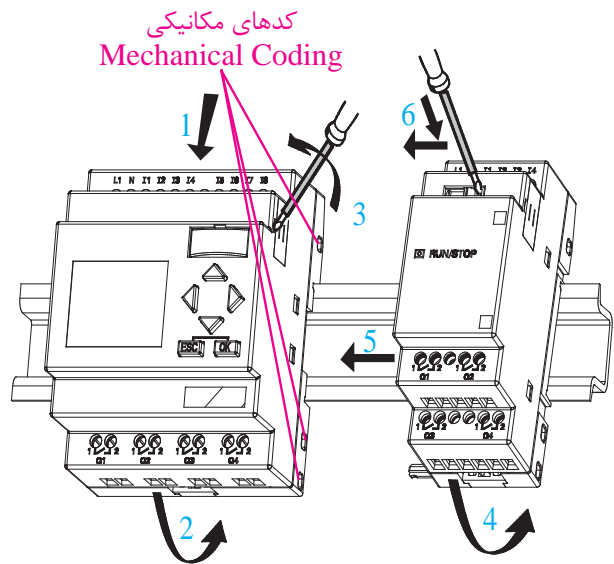
برنامه LAD و FBD (شکل ۵-۱۴۰)



شکل ۵-۱۴۰

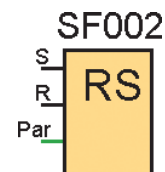
در قسمت پایین LOGOها سمت راست و سمت چپ ماژول‌های توسعه یک‌سری خار با نام کد مکانیکی (Mechanical Coding) وجود دارد.

وجود این خارها از مونتاژ کارت‌های توسعه به هم‌دیگر و واحد اصلی با کلاس ولتاژ مختلف جلوگیری می‌کند.



شکل ۵-۱۳۷

### فلپ‌فلاپ Latching Relay

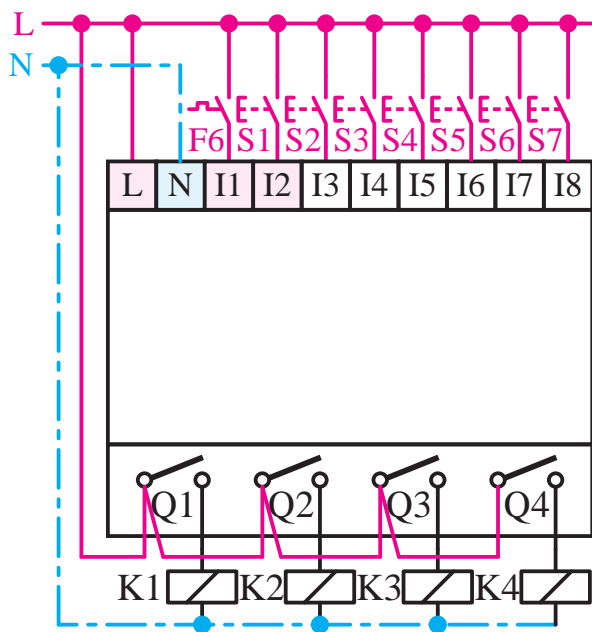


شکل ۵-۱۳۸

با اعمال یک پالس به پایه Set محل مورد نظر فعال شده و فعال باقی می‌ماند. جهت غیرفعال شدن حتماً نیاز به Reset دارد.

جهت برنامه‌نویسی فرمان‌هایی که جهت روشن شدن لازم است مانند استارت به پایه Set و فرمان‌هایی





شکل ۱۴۱-۵



شکل ۱۴۲-۵

آزمایش شماره ۹



زمان: ۹۰ دقیقه



هدف: سیم‌کشی ورودی و خروجی روی LOGO 230 RC

هنرجویان در این قسمت اقدام به نصب LOGO، کنتاکتورها و استارت‌ها نموده و مانند شکل زیر سیم‌کشی کنند.

هنگام برنامه‌نویسی در محیط نرم‌افزار لازم است ورودی‌ها از نظر عادی باز و یا عادی بسته بودن معلوم باشد تا برنامه براساس ورودی‌ها نوشته شود. حال برای جلوگیری از ابهام، هنگام نوشتن برنامه تمام ورودی‌ها را عادی باز (استارت) سیم‌کشی می‌کنیم. این عمل برای مبتدیان باعث سادگی کار هنگام برنامه‌نویسی می‌شود.

از نظر ایمنی استفاده از استپ به جای استارت در سیم‌کشی و تبدیل عملکرد آن در برنامه به استپ مشکل ساز است. فقط به خاطر راحتی کار در برنامه تمام ورودی‌ها عادی باز (استارت) سیم‌کشی شده است.

### آشنایی با برنامه‌نویسی LOGO به روش محلی (Local Program)

از طریق کلیدهای تابع روی لوگو امکان برنامه‌نویسی و ویرایش برنامه وجود دارد که به این روش لوگال گفته می‌شود و فقط در نوع مدل با صفحه نمایش این امکان وجود دارد و زبان برنامه‌نویسی فقط FBD می‌باشد. (شکل ۱۴۲-۵)

در این روش برنامه‌نویسی، برنامه از انتها به ابتدا نوشته می‌شود.



آزمایش شماره ۱۰

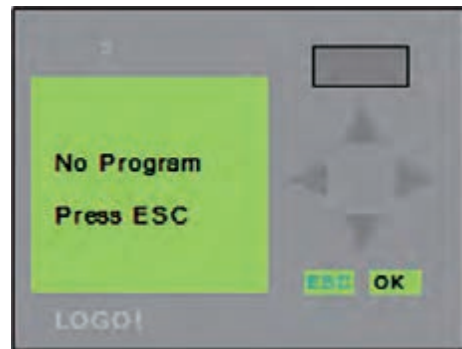


زمان: ۳۰۰ دقیقه

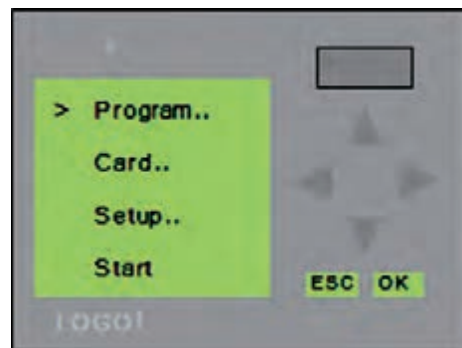
هدف: نحوه برنامه‌نویسی توسط کلیدهای تابع روی

LOGO

با وصل شدن تغذیه لوگو در صورتی که خام باشد (بدون برنامه) پیغام طبق شکل ۵-۱۴۳ ظاهر می‌شود که برای برنامه‌ریزی مراحل زیر را اجرا کنیم.



شکل ۵-۱۴۳



شکل ۵-۱۴۴

۱- ESC را می‌زنیم، منوی شکل ۵-۱۴۴ ایجاد می‌شود و دارای منوهای مختلفی است و هر مورد جهت کار خاصی کاربرد دارد.

الف) جهت برنامه‌نویسی Program

ب) جهت انجام عملیات روی کارت حافظه Card

ج) جهت تنظیمات لوگو Setup

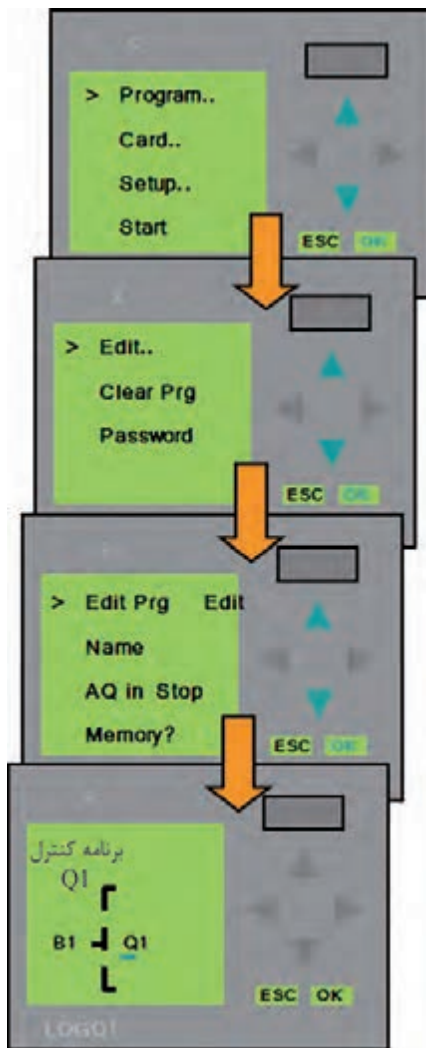
د) Start: جهت تبدیل وضعیت لوگو به حالت استارت برای اجرای برنامه.

۳- جهت برنامه‌نویسی وارد منوی Program می‌شویم (شکل ۵-۱۴۵). منوی Program شامل:

الف) Edit جهت نوشتن و ویرایش برنامه است.

ب) Clear Prg جهت پاک کردن برنامه از روی حافظه لوگو می‌باشد.

ج) Password جهت رمزگذاری روی برنامه لوگو



شکل ۵-۱۴۵



شکل ۵-۱۴۷

۲- با فشردن مکان‌نمای ▲ یا ▼ یکی از گزینه‌های زیر را انتخاب می‌کنیم. (شکل ۵-۱۴۸)

(CO) اتصالات

(GF) توابع عمومی

(SF) توابع ویژه



شکل ۵-۱۴۸

۴- وارد منوی Edit می‌شویم و سپس وارد منوی Edit Prg می‌شویم. (شکل ۵-۱۴۷)

در این مرحله وارد منوی برنامه می‌شویم که به صورت پیش‌فرض مکان‌نما روی Q1 می‌باشد که لازم است قبل از خروجی Q1 برنامه کنترل مربوط نوشته شده و به ترتیب سراغ خروجی‌های دیگر می‌رویم و از آخر به اول به ترتیب گیت‌ها و کنتاکت‌ها به آن اضافه شده و مراحل کنترل تعیین می‌شود.

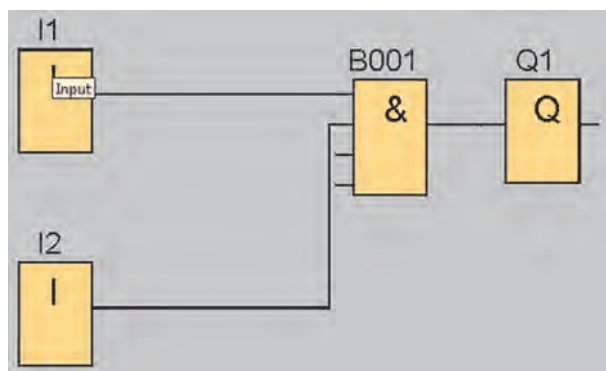
در کلیه مراحل بهتر است برنامه را بر روی کاغذ نوشته و سپس به ترتیب بر روی LOGO وارد کنیم.

## تمرینات آزمایش شماره ۱۰

### مرحله ۱

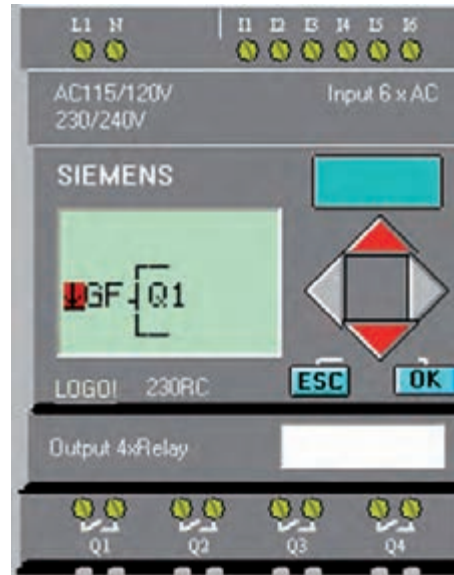
برنامه شکل ۵-۱۴۶ را وارد LOGO نموده و با اجازه مربی آن را آزمایش کنید.

۱- وقتی وارد محیط برنامه می‌شویم مکان‌نما زیر Q1 به صورت چشم‌کزن عمل می‌کند با زدن کلید OK مکان‌نما به ابتدا مراجعه نموده و روی حالت CO قرار می‌گیرد. (شکل ۵-۱۴۷)



شکل ۵-۱۴۶

۳- برای وارد کردن گیت‌های منطقی با کلیدهای ▲ یا ▼ گزینه GF را انتخاب نموده و کلید OK را می‌زنیم.



شکل ۱۴۹-۵

- گیت‌ها عبارتند از:
- AND
  - (Edge) AND
  - NAND
  - (Edge) NAND
  - OR
  - NOR
  - XOR

به هر بلوک به صورت اتوماتیک شماره‌ای اختصاص داده می‌شود (B1). حال ما باید ورودی‌های این بلوک را تنظیم کنیم.

۵- پس از انتخاب گیت مورد نظر کلید OK را می‌زنیم. علامت چشمک‌زن به پایه انتقال داده می‌شود.

۴- اولین بلوک (GF ، AND) است با فشردن کلیدهای ▲ یا ▼ به ترتیب گیت‌ها عوض می‌شود. گیت مورد نظر را انتخاب نموده و OK می‌کنیم.



شکل ۱۵۱-۵

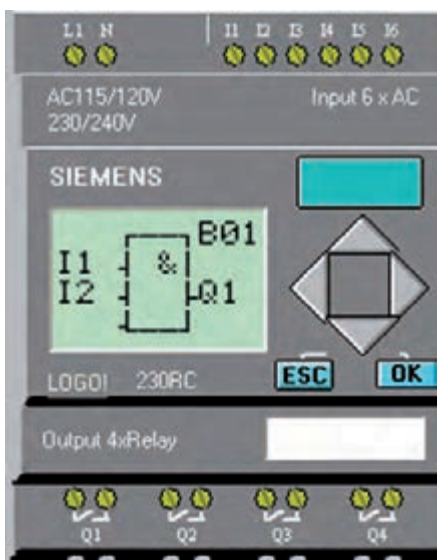
۶- وقتی روی پایه OK را بزنیم گزینه CO در پایه ظاهر می‌شود. در این مرحله با کلیدهای مکان‌نمای



شکل ۱۵۰-۵

در صورتی که بخواهید از کنتاکت Q و M استفاده کنید، ابتدا با کلیدهای جهتی **یا** یا **یا** (راست یا چپ) روی Q یا M رفته سپس با کلیدهای جهتی بالا و پایین آدرس آن‌ها را درست می‌کنید.

۸- جهت وارد کردن I2 در پایه دوم مراحل ۶ و ۷ را تکرار می‌کنیم.



شکل ۱۵۴-۵

پس از پایان برنامه Q1 در صورتی که بقیه خروجی‌ها لازم باشد با مکان‌نمای سمت راست به سمت Q1 رفته و با مکان‌نمای پایین سراغ Q2 می‌رویم و برنامه آن را می‌نویسیم و به همین ترتیب تک‌تک برنامه لازم در مسیر هر خروجی را ویرایش می‌کنیم. (شکل ۱۵۵-۵)

**یا** **یا** می‌توانیم یکی از سه حالت (CO) اتصالات، (GF) توابع عمومی و (SF) توابع ویژه را انتخاب کنیم.

در این مرحله یک کنتاکت ورودی نیاز است وارد شوید سپس روی گزینه CO کلید OK را بزنید.



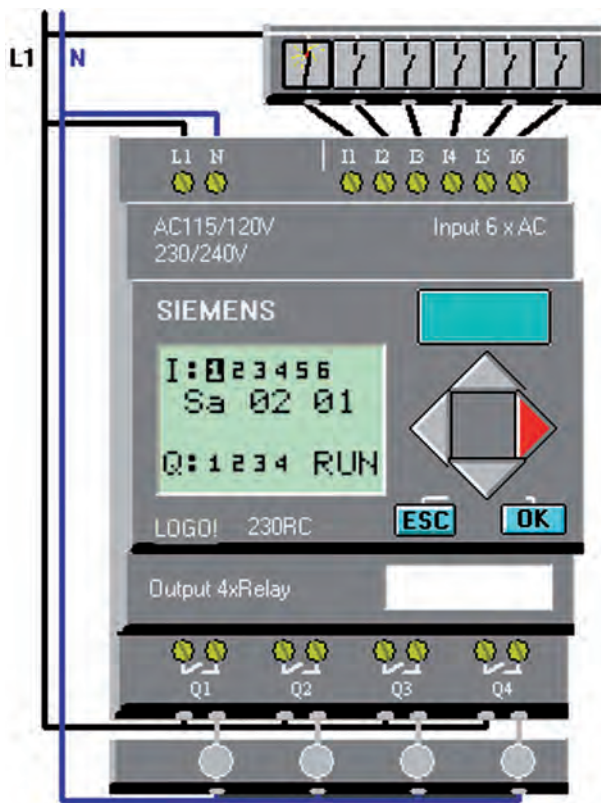
شکل ۱۵۲-۵

۷- با مکان‌نماهای **یا** **یا** گزینه I1 را انتخاب نموده و کلید OK را می‌زنیم.



شکل ۱۵۳-۵





شکل ۵-۱۵۷

## مرحله ۲

هنرجویان تمرینات خواسته شده را با توجه به برنامه‌های FBD که در مباحث قبلی گفته شده و سیم‌کشی انجام شده روی LOGO انجام دهید. لازم به ذکر است برنامه را از طریق Local وارد نموده و با اجازه مربی آن را آزمایش کنید.

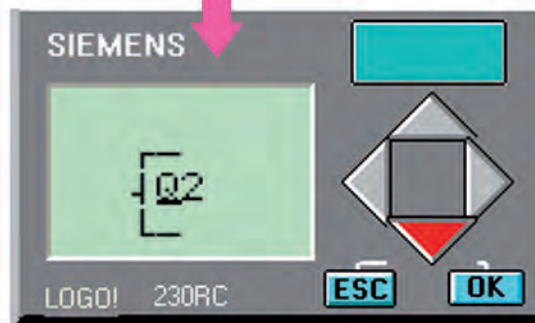
۱- کنترل موتور از یک نقطه

۲- برنامه‌ی کنترل دو الکتروموتور به صورت یکی پس از دیگری

۳- برنامه‌ی کنترل دو الکتروموتور به صورت یکی به جای دیگری

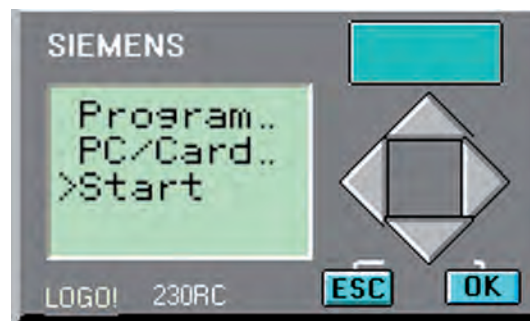
۴- چپ‌گرد و راست‌گرد سریع

۵- ستاره مثلث



شکل ۵-۱۵۵

پس از پایان ویرایش برنامه با کلید ESC به صفحه اصلی رفته و حالت کار LOGO را Start انتخاب کنید.



شکل ۵-۱۵۶

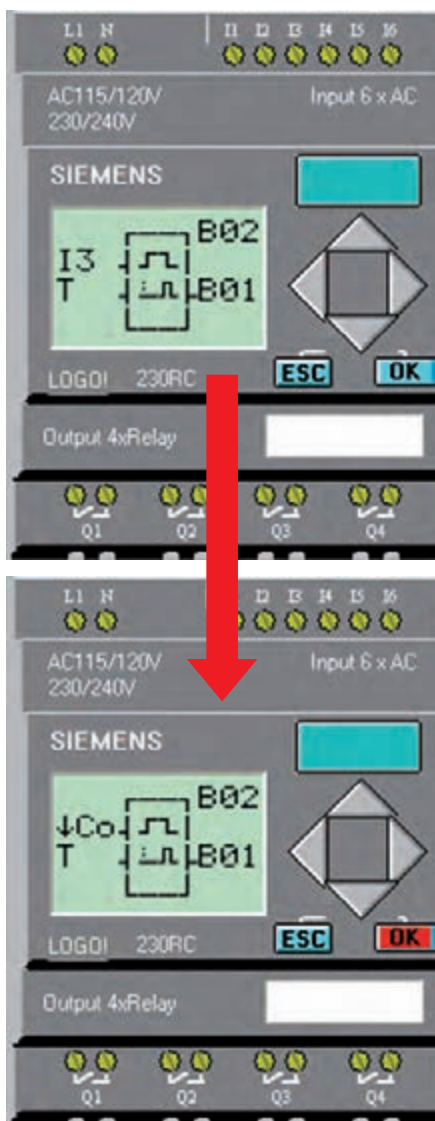
در حین تست اگر بخواهیم وضعیت ورودی و خروجی را ببینیم کافی است با مکان‌نمای چپ به صفحه مورد نظر برویم. در این صفحه یک شدن ورودی و خروجی به صورت‌های لایت خاکستری نمایش داده می‌شود. (شکل ۵-۱۵۷)

### مرحله ۳

#### استفاده از تایمر در حالت Local

۱- در پایه مورد نظر کلید OK را بزنید و با مکان‌نما گزینه SF را انتخاب کنید و کلید OK را بزنید. در این حالت اولین تایمر باز می‌شود که با مکان‌نما می‌توانید تایمر مورد نظر را انتخاب نموده و کلید OK را بزنید تا تایمر وارد صفحه شود.

۲- در پایه تریگر محلی که باید تایمر را فعال کند قرار می‌دهیم. در این مثال I3 در نظر گرفته شده است.



شکل ۵-۱۶۰



شکل ۵-۱۵۸



شکل ۵-۱۵۹

۳- تنظیم زمان تایمر در قسمت T امکان‌پذیر است. با مکان‌نما نشان‌گر را روی T برده و کلید OK را بزنید تا وارد منوی تنظیمات زمان شوید. حال توسط مکان‌نماها زمان را تنظیم مکان کنید.



آیکن می‌توان از طریق نرم‌افزار حالت LOGO را از Stop به Start و بالعکس تبدیل نمود.

در صورتی که برنامه ارسال نشود و پیغام شکل ۱۶۳-۵ ظاهر شود لازم است موارد زیر بررسی شود.

۱- LOGO روشن باشد.

۲- کابل رابط وصل باشد.

۳- گزینه Select New Interface را انتخاب نموده و محل اتصال کابل Logo به رایانه را کنترل کنید. مثلا اتصال به COM1 یا COM2.

۴- اگر کابل از نوع USB است لازم است Driver مربوطه نصب شده و محل اتصال USB تعیین شود.

۵- نسخه نرم‌افزار با LOGO یکی باشد یا نسخه نرم‌افزار بالاتر باشد. (برای نسخه ۶ لازم است از نرم‌افزار نسخه ۶ یا بالاتر استفاده شود)



شکل ۱۶۱-۵

## Download و Upload برنامه از طریق نرم‌افزار

### Download (ارسال برنامه از رایانه به LOGO)

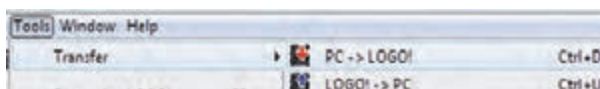
برای ارسال برنامه به سه صورت می‌توانیم عمل کنیم.

۱- نوار ابزار آیکن

۲- منوی PC->Logo! Tools-Transfer

۳- کلیدهای میان‌بر Ctrl+D

با انتخاب یکی از سه روش برنامه به LOGO ارسال می‌شود.



شکل ۱۶۲-۵

درحین ارسال برنامه وضعیت LOGO تبدیل به Stop می‌شود. به همین دلیل لازم است پس از پایان ارسال برنامه توسط آیکن وضعیت LOGO از طریق نرم‌افزار به حالت Start تبدیل شود. با همین



شکل ۱۶۳-۵

### Upload (برداشتن برنامه از Logo)

برای برداشتن برنامه از Logo به ۳ صورت می‌توانیم عمل کنیم.

۱- نوار ابزار آیکن

۲- منوی PC-> Logo! TOOLS-TRANSFER

۳- کلیدهای میان‌بر Ctrl+U

## آزمون پایانی



۱- برای باز کردن فایل‌هایی که از قبل ذخیره شده‌اند از زیر مجموعه ..... گزینه ..... انتخاب می‌شود؟

File – Open (ب)

Edit – Cut (الف)

File – New (د)

Edit – Paste (ج)

۲- حافظه ..... جزء حافظه‌های پایدار بوده و قابلیت پاک کردن توسط اشعه ماوراءبنفش و برنامه‌ریزی مجدد را دارد؟

EPROM (ب)

RAM (الف)

RWM (د)

ROM (ج)

۳- جهت حفاظت ورودی‌ها و خروجی‌های PLC در مقابل ولتاژهای ناگهانی و اتصال کوتاه از ..... استفاده می‌شود؟

اپتوکوپلر (ب)

فیوز (الف)

مقاومت (د)

ایزولاتور (ج)

۴- کار ..... تنظیم سطح سیگنال ولتاژ و جریان مناسب برای CPU است؟

تقویت کننده (ب)

متناسب کننده (الف)

واحد ورودی (د)

اندازه‌گیر (ج)

۵- در فلیپ فلاپ RS اگر ورودی S و ورودی R هم‌زمان فعال شوند خروجی ..... است؟

خاموش (ب)

روشن (الف)

مدتی روشن و مدتی خاموش (د)

ابتدا روشن سپس خاموش (ج)

۶- در این زبان برنامه‌نویسی از یک سری بلوک که داخل آن نوع عمل منطقی مشخص شده استفاده می‌شود؟

STL (ب)

Ladder (الف)

C++ (د)

FBD (ج)

۷- در معادل‌سازی مدارهای رله‌ای، کنترل‌کننده‌های منطقی جایگزین ..... می‌شوند؟

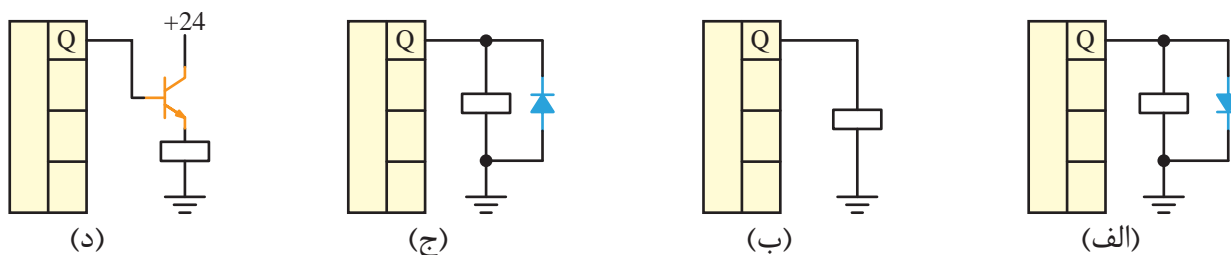
فرمان (ب)

الف قدرت (الف)

رله‌های کمکی (د)

فرمان و قدرت (ج)

۸- جهت حفاظت خروجی‌های ترانزیستوری PLC در مقابل نیروی ضد محرکه استفاده از کدام اتصال برای خروجی درست است؟



۹- در LOGO با خروجی ترانزیستوری (24 Vdc) اگر لازم باشد به محل‌های با ولتاژ کار 220V و 110V فرمان دهیم لازم است خروجی به ..... وصل شده و از طریق ..... محل مورد نظر با ولتاژ مختلف را تغذیه کنیم؟

- الف) ترانزیستور- رله  
 ب) رله - ترانزیستور  
 ج) رله - پلاتین رله  
 د) پلاتین رله- رله

۱۰- برای کنترل یک موتور به صورت ستاره مثلث دستی تعداد ..... ورودی و تعداد ..... خروجی استفاده می‌شود؟

- الف) ۳ ، ۳  
 ب) ۴ ، ۳  
 ج) ۳ ، ۴  
 د) ۳ ، ۲

۱۱- کدام یک از گزینه‌ها جزء مزایای LOGO است؟

- الف) افزایش حجم تابلو  
 ب) بالا رفتن توان مصرفی  
 ج) طراحی بسیار سریع و ساده  
 د) حجم سیم‌کشی بالا

۱۲- کنترل سیستم کنترل رله‌ای ..... و سیستم کنترل LOGO ..... می‌باشد؟

- الف) محدود به یک دستگاه می‌باشد- محدود به یک دستگاه می‌باشد  
 ب) محدود به یک دستگاه می‌باشد، به راحتی قابل تغییر بوده و برای دستگاه‌های مختلف قابل استفاده  
 ج) به راحتی قابل تغییر بوده و برای دستگاه‌های مختلف قابل استفاده می‌باشد، محدود به یک دستگاه خاص  
 د) به راحتی قابل تغییر بوده و برای دستگاه‌های مختلف قابل استفاده می‌باشد، به راحتی قابل تغییر بوده و برای دستگاه‌های مختلف قابل استفاده می‌باشد.



## منابع و مأخذ

- ۱- میرعشقی، سیدعلی. "مبانی الکترونیک". (۱۳۷۴). انتشارات شیخ بهایی - اصفهان
- ۲- سپیدنام، قدرت. علی اکبر تهرانی، فاطمه. "قطعات و مدارات الکترونیک". (۱۳۷۱). انتشارات خراسان
- ۳- محبت زاده، پوپک. "اصول و مبانی الکترونیک دیجیتال". (۱۳۸۸). انتشارات کانون نشر علوم
- ۴- صداقتی، علی رضا. "الکترونیک صنعتی (مدارها، قطعات و کاربردها)". (۱۳۸۷). انتشارات نما، جهان فردا
- ۵- قنودی، علی رضا. "اصول طراحی مدارهای منطقی". (۱۳۸۷). انتشارات علوم رایانه
- ۶- ماهر، محمدرضا. "راهنمای جامع Step7 (جلد اول)". (۱۳۸۶). انتشارات قدیس
- ۷- غریبی، سعید. غریبی، هادی. "راهنمای جامع PLC Simatic Step7". (۱۳۸۹). انتشارات آفرنگ

www.siemens.com-۸

