

بِسْمِ اللّٰهِ الرَّحْمٰنِ الرَّحِیْمِ

اَللّٰهُمَّ صَلِّ عَلٰی مُحَمَّدٍ وَّآلِ مُحَمَّدٍ وَّعَجِّلْ فَرَجَهُمْ



انتقال قدرت خودروهای سواری

پایه دهم

دوره دوم متوسطه

شاخه: کاردانش

زمینه: صنعت

گروه تحصیلی: مکانیک

رشته مهارتی: تعمیر موتور و برق خودرو

نام استاندارد مهارتی مبنا: تعمیرکار درجه ۲ اتومبیل‌های سواری

کد استاندارد متولی: ۴۳/۲۳/۲/۴ - ۸

۶۲۹	فاجاریه، کیومرث
۲۴۴۶/	انتقال قدرت خودروهای سواری / مؤلف: کیومرث فاجاریه. - تهران: شرکت چاپ و نشر کتاب‌های درسی ایران.
الف ۱۲۷/ق	۱۷۶ ص: مصور. - (شاخه کاردانش)
	متون درسی شاخه کاردانش، زمینه صنعت، گروه تحصیلی مکانیک، رشته مهارتی: تعمیر موتور و برق خودرو
	برنامه‌ریزی محتوا و نظارت بر تألیف: دفتر تألیف کتاب‌های درسی فنی و حرفه‌ای و کاردانش.
	۱. اتومبیل‌ها - جعبه دنده. ۲. اتومبیل‌ها - جعبه دنده اتوماتیک. ۳. اتومبیل‌ها - محورهای انتقال قدرت. ۴. اتومبیل‌ها - دستگاه انتقال قدرت. الف. ایران. وزارت آموزش و پرورش. دفتر تألیف کتاب‌های درسی فنی و حرفه‌ای و کاردانش. ب. عنوان.

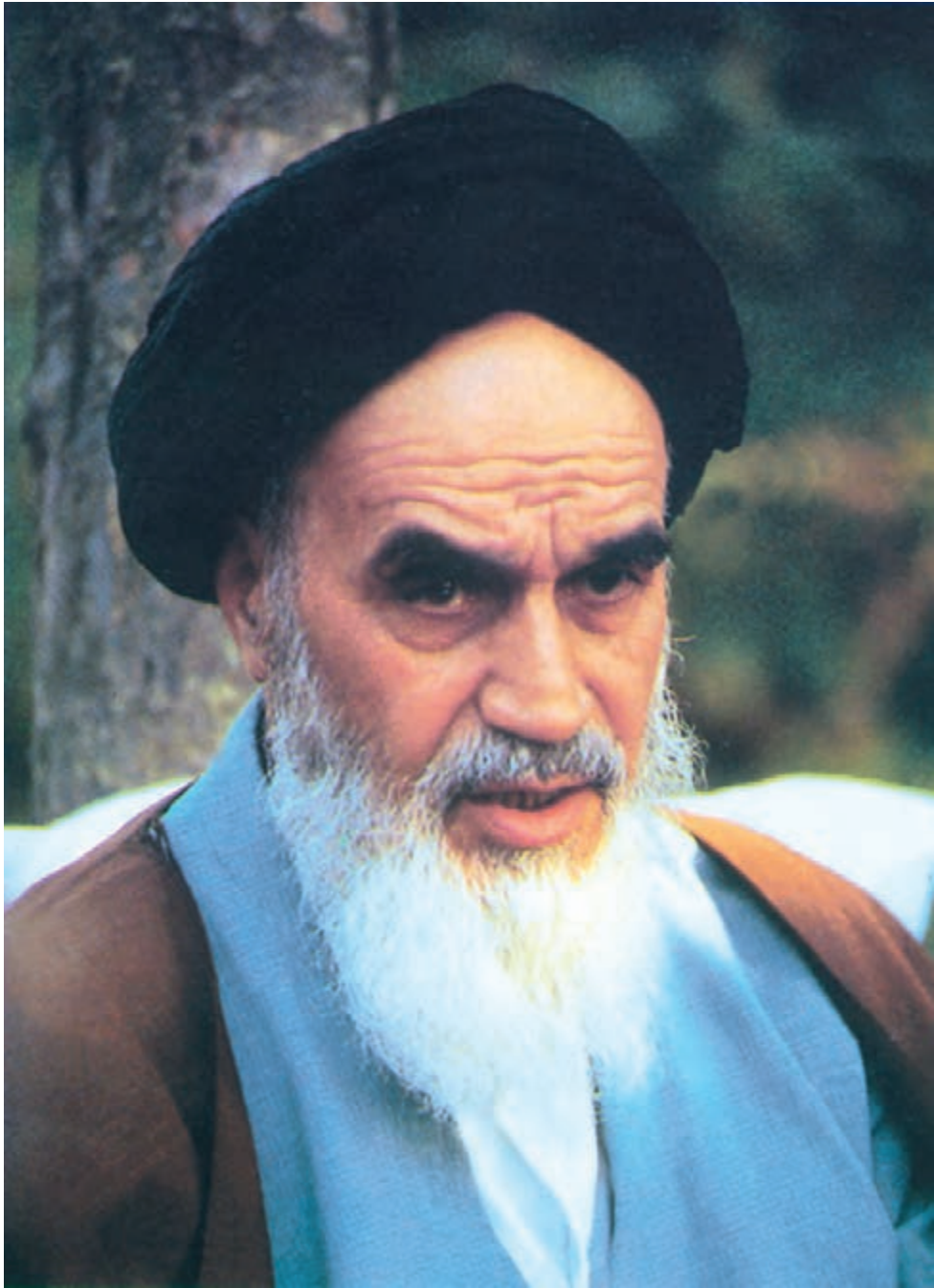




وزارت آموزش و پرورش
سازمان پژوهش و برنامه‌ریزی آموزشی

انتقال قدرت خودروهای سواری - ۳۱۰۱۴۳	نام کتاب :
سازمان پژوهش و برنامه‌ریزی آموزشی	پدیدآورنده :
دفتر تألیف کتاب‌های درسی فنی و حرفه‌ای و کار دانش	مدیریت برنامه‌ریزی درسی و تألیف :
کیومرث قاجاریه (مؤلف) - شهرام امینیان (ویراستار فنی) - حسین داودی (ویراستار ادبی)	شناسه افزوده برنامه‌ریزی و تألیف :
اداره کل نظارت بر نشر و توزیع مواد آموزشی	مدیریت آماده‌سازی هنری :
صغری عابدی (صفحه‌آرا) - طاهره حسن‌زاده (طراح جلد) - مریم دهقان‌زاده (رسام)	شناسه افزوده آماده‌سازی :
تهران : خیابان ایرانشهر شمالی - ساختمان شماره ۴ آموزش و پرورش (شهید موسوی)	نشانی سازمان :
تلفن : ۹-۸۸۸۳۱۱۶۱، دورنگار : ۸۸۳۰۹۲۶۶، کد پستی : ۱۵۸۴۷۴۷۳۵۹	
وب‌گاه : www.irtextbook.ir و www.chap.sch.ir	
شرکت چاپ و نشر کتاب‌های درسی ایران : تهران - کیلومتر ۱۷ جاده مخصوص کرج - خیابان ۶۱ (دارو بخش)	ناشر :
تلفن : ۵-۴۴۹۸۵۱۶۱، دورنگار : ۴۴۹۸۵۱۶۰، صندوق پستی : ۱۳۹-۳۷۵۱۵	
شرکت چاپ و نشر کتاب‌های درسی ایران «سهامی خاص»	چاپخانه :
چاپ هشتم ۱۴۰۲	سال انتشار و نوبت چاپ :

کلیه حقوق مادی و معنوی این کتاب متعلق به سازمان پژوهش و برنامه‌ریزی آموزشی وزارت آموزش و پرورش است و هرگونه استفاده از کتاب و اجزای آن به صورت چاپی و الکترونیکی و ارائه در پایگاه‌های مجازی، نمایش، اقتباس، تلخیص، تبدیل، ترجمه، عکس برداری، نقاشی، تهیه فیلم و تکثیر به هر شکل و نوع بدون کسب مجوز از این سازمان ممنوع است و متخلفان تحت پیگرد قانونی قرار می‌گیرند.



شما عزیزان کوشش کنید که از این وابستگی بیرون آید و احتیاجات کشور خودتان را برآورده سازید، از نیروی انسانی ایمانی خودتان غافل نباشید و از اتکای به اجانب پرهیزید.

امام خمینی «قُدَس سِرُّهُ»

همکاران محترم و دانش آموزان عزیز :

پیشنهادات و نظرات خود را درباره محتوای این کتاب به نشانی

تهران - صندوق پستی شماره ۴۸۷۴/۱۵ دفتر تألیف کتاب های درسی

فنی و حرفه ای و کاردانش، ارسال فرمایند.

info@tvoccd.sch.ir

پیام نگار (ایمیل)

www.tvoccd.sch.ir

وب گاه (وب سایت)

مقدمه‌ای بر چگونگی برنامه‌ریزی کتاب‌های پودمانی

برنامه‌ریزی تألیف «پودمان‌های مهارت» یا «کتاب‌های تخصصی شاخه‌ی کار دانش» بر مبنای استانداردهای «مجموعه برنامه‌های درسی رشته‌های مهارتی شاخه‌ی کار دانش، مجموعه هشتم» صورت گرفته است. بر این اساس ابتدا توانایی‌های هم‌خانواده (Power Harmonic) مورد مطالعه و بررسی قرار گرفته است. سپس مجموعه مهارت‌های هم‌خانواده به صورت واحدهای کار تحت عنوان (Unit) دسته‌بندی می‌شوند. در نهایت واحدهای کار هم‌خانواده با هم مجدداً دسته‌بندی شده و پودمان مهارتی (Module) را شکل می‌دهند.

دسته‌بندی «توانایی‌ها» و «واحدهای کار» توسط کمیسیون‌های تخصصی با یک نگرش علمی انجام شده است به گونه‌ای که یک سیستم پویا بر برنامه‌ریزی و تألیف پودمان‌های مهارت نظارت دائمی دارد.

با روش مذکور یک «پودمان» به عنوان کتاب درسی مورد تأیید وزارت آموزش و پرورش در «شاخه کار دانش» چاپ‌سپاری می‌شود.

به‌طور کلی هر استاندارد مهارت به تعدادی پودمان مهارت (M_1 و M_2 و ...) و هر پودمان نیز به تعدادی واحد کار (U_1 و U_2 و ...) و هر واحد کار نیز به تعدادی توانایی ویژه (P_1 و P_2 و ...) تقسیم می‌شوند. به‌طوری که هنرجویان در پایان آموزش واحدهای کار (مجموع توانایی‌های استاندارد مربوطه) و کلیه پودمان‌های هر استاندارد، تسلط و مهارت کافی در بخش نظری و عملی را به‌گونه‌ای کسب خواهند نمود که آمادگی کامل را برای شرکت در آزمون جامع نهایی جهت دریافت گواهی نامه مهارت به‌دست آورند.

بدیهی است هنرآموزان و هنرجویان ارجمند شاخه کار دانش و کلیه عزیزانی که در امر توسعه آموزش‌های مهارتی فعالیت دارند، می‌توانند ما را در غنای کیفی پودمان‌ها که برای توسعه آموزش‌های مهارتی تدوین شده است راهنمون و یاور باشند.

سازمان پژوهش و برنامه‌ریزی آموزشی

دفتر تألیف کتاب‌های درسی

فنی و حرفه‌ای و کار دانش

مقدمه

نخست حمد و سپاس خداوند تبارک و تعالی را که از کثرت الطافش بی‌خبریم و حمدش را با اذن او بر زبان جاری می‌سازیم و امر او را اطاعت می‌کنیم و گرنه ما را توان حمدگویی آن قیوم بی‌همتا نمی‌باشد.

پودمان حاضر در مورد پیاده و سوار کردن، عیب‌یابی و تنظیم سیستم‌های انتقال قدرت خودروهای سواری منطبق بر اهداف آموزشی کاردانش بر مبنای توانایی شماره (۱۸) استاندارد مهارت و آموزشی «تعمیرکار درجه (۲) اتومبیل‌های سواری بنزینی» شماره کد بین‌المللی ۴۳/۲۳/۲/۱ - ۸ سال ۱۳۸۴ رشته مکانیک خودرو سازمان آموزش فنی و حرفه‌ای کشور تألیف شده است که می‌تواند علاوه بر هنرجویان شاخه کاردانش برای سایر علاقمندانی که فعالیت آن‌ها در ارتباط با سیستم انتقال قدرت خودروهای سواری می‌باشد مفید واقع گردد. پرسش‌های پیش‌آزمون به منظور ایجاد انگیزه و علاتمندی و فراهم نمودن بستر مناسبی برای یادگیری و سؤالات آزمون پایانی برای ارزیابی آموخته‌های مخاطبین طراحی و در ابتدا و انتهای واحد کار آورده شده است. بدیهی است که نکته‌نظرها و رهنمودهای تمامی عزیزانی که در امر توسعه آموزش‌های مهارتی فعالیت دارند چراغ راه اینجانب خواهد بود.

با تشکر - مؤلف

فهرست

۴	۱- سیستم انتقال قدرت
۶	۱-۱- انواع کلاچ و کاربرد آن در خودرو
۹	۱-۲- اجزا و ساختمان کلاچ های خودرو
۱۱	۱-۲-۱- اصول کار کلاچ
۱۲	۱-۲-۲- صفحه کلاچ
۱۴	۱-۲-۳- مجموعه صفحه فشاری
۱۵	۱-۳- کلاچ هیدرولیکی
۱۶	۱-۳-۱- مبدل گشتاور
۱۷	۱-۴- سیستم فرمان کلاچ
۱۷	۱-۴-۱- سیستم فرمان مکانیکی کلاچ
۱۸	۱-۴-۲- سیستم فرمان هیدرولیکی کلاچ
۲۰	۱-۵- دستورالعمل پیاده کردن، نصب، عیب یابی، رفع عیب انواع سیستم فرمان کلاچ
۳۰	۱-۶- دستورالعمل پیاده کردن، نصب، عیب یابی و رفع عیب مجموعه کلاچ
۴۱	۲- چرخ دنده و اصول محاسبات در آن ها
۴۱	۲-۱- جهت حرکت در چرخ دنده ها
۴۱	۲-۱-۱- چرخ دنده خارجی

- ۴۲ ۲-۱-۲ چرخ دنده داخلی
- ۴۲ ۲-۱-۳ انواع چرخ دنده خارجی
- ۴۴ ۲-۲ چرخ دنده ساده و اجزای آن
- ۴۵ ۲-۲-۱ محاسبات چرخ دنده ساده
- ۴۶ ۳- جعبه دنده و انواع مکانیزم کاری آن در خودرو
- ۴۷ ۳-۱ مکانیزم جعبه دنده و انواع آن
- ۴۸ ۳-۱-۱ جعبه دنده معمولی
- ۴۹ ۳-۱-۲ انواع جعبه دنده معمولی
- ۴۹ ۳-۱-۳ جعبه دنده خودرو محرک عقب
- ۵۰ ۳-۱-۴ جعبه دنده خودرو محرک جلو
- ۵۱ ۳-۱-۵ مجموعه یکسان کننده سرعت (سنکرونیزه) دنده‌ها
- ۵۳ ۳-۱-۶ تعویض دنده با سنکرونیزه خاردار
- ۵۴ ۳-۱-۷ تعویض دنده با سنکرونیزه پین دار
- ۵۴ ۳-۱-۸ حالت‌های مختلف جعبه دنده محرک عقب
- ۵۶ ۳-۱-۹ حالت‌های مختلف جعبه دنده محرک جلو
- ۵۹ ۳-۱-۱۰ جعبه دنده اتوماتیک
- ۶۰ ۳-۱-۱۱ اجزای جعبه دنده اتوماتیک
- ۶۱ ۴- اوردرایور و مکانیزم آن
- ۶۱ ۴-۱ اوردرایور با روش نسبت تبدیل دنده
- ۶۱ ۴-۲ اوردرایور با روش مستقل از جعبه دنده
- ۶۱ ۵- پیاده و سوار کردن انواع جعبه دنده
- ۶۲ ۵-۱ دستورالعمل پیاده کردن جعبه دنده خودروی محرک جلو
- ۷۰ ۵-۲ دستورالعمل سوار کردن جعبه دنده خودرو محرک جلو
- ۷۱ ۵-۳ دستورالعمل پیاده کردن جعبه دنده خودرو محرک عقب
- ۷۶ ۵-۴ دستورالعمل سوار کردن جعبه دنده خودرو محرک عقب
- ۷۷ ۶- باز و بست، عیب‌یابی و رفع عیب، تنظیم و کنترل نهایی در جعبه دنده خودروی محرک جلو
- ۷۸ ۶-۱ دستورالعمل باز کردن اجزای جعبه دنده
- ۸۴ ۶-۲ دستورالعمل بستن اجزای جعبه دنده
- ۸۴ ۶-۳ عیب‌یابی و رفع عیب، تنظیم و کنترل نهایی جعبه دنده
- ۸۵ ۶-۴ دستورالعمل باز کردن قطعات شفت ورودی

۸۶	۶-۵- دستورالعمل بازرسی و تعمیر شفت ورودی
۸۷	۶-۶- دستورالعمل نصب کردن و قطعات شفت ورودی
۸۸	۶-۷- دستورالعمل باز کردن قطعات شفت خروجی
۸۹	۶-۸- دستورالعمل بازرسی و تعمیر شفت خروجی
۹۰	۶-۹- دستورالعمل نصب قطعات شفت خروجی
۹۱	۶-۱۰- دستورالعمل تنظیم پیش فشار بلبرینگ شفت ورودی
	۷- دستورالعمل باز و بست، عیب‌یابی و رفع عیب، تنظیم و کنترل نهایی در جعبه دنده
۹۲	خودرو محرک عقب
۹۳	۷-۱- دستورالعمل باز کردن قطعات جعبه دنده
۱۰۰	۷-۲- دستورالعمل بستن قطعات جعبه دنده
۱۰۱	۷-۳- عیب‌یابی و رفع عیب، تنظیم و کنترل‌های جعبه دنده
۱۰۱	۷-۴- دستورالعمل باز کردن قطعات شفت ورودی
۱۰۳	۷-۵- دستورالعمل بازرسی و تعمیر شفت ورودی
۱۰۵	۷-۶- دستورالعمل نصب کردن قطعات شفت ورودی
۱۰۶	۷-۷- دستورالعمل پیاده کردن قطعات شفت خروجی
۱۰۷	۷-۸- دستورالعمل بازرسی و تعمیر قطعات شفت خروجی
۱۰۹	۷-۹- دستورالعمل نصب قطعات شفت خروجی
۱۱۰	۸- کنترل‌کننده‌های جعبه دنده‌های اتوماتیک
۱۱۰	۸-۱- حسگر سرعت
۱۱۰	۸-۲- حسگر موقعیت دریچه‌ی گاز
۱۱۱	۸-۳- کلید چند وضعیتی
۱۱۱	۸-۴- کلید مینیاتوری چراغ ترمز
۱۱۱	۸-۵- حسگر حرارت
۱۱۲	۸-۶- عملگرها
۱۱۲	۸-۷- واحد کنترل الکترونیکی (ECU)
۱۱۲	۹- میل‌گاردان و کاربرد آن در خودرو
۱۱۳	۹-۱- قفل‌گاردان و کاربرد آن
۱۱۴	۹-۲- میل‌گاردان
۱۱۴	۹-۳- کشویی‌گاردان
۱۱۵	۹-۴- دستورالعمل عیب‌یابی و رفع عیب مجموعه‌ی گاردان

- ۱۱۵ ۹-۴-۱- دستورالعمل پیاده کردن چهار شاخه گاردان
- ۱۱۸ ۹-۴-۲- دستورالعمل نصب چهار شاخه گاردان
- ۱۲۰ ۹-۴-۳- دستورالعمل بازرسی مجموعه گاردان
- ۱۲۱ ۱۰- دیفرانسیل (گرداننده نهایی)
- ۱۲۱ ۱۰-۱- دیفرانسیل خودروی محرک عقب
- ۱۲۱ ۱۰-۲- وظایف اجزا
- ۱۲۳ ۱۰-۳- انواع چرخ دنده کرانویل و پینیون
- ۱۲۴ ۱۰-۴- طرز کار دیفرانسیل
- ۱۲۵ ۱۰-۵- دیفرانسیل کمک دار
- ۱۲۶ ۱۰-۶- دیفرانسیل خودروهای محرک جلو
- ۱۲۷ ۱۰-۷- پلوس در خودروهای محرک جلو
- ۱۲۸ ۱۰-۸- پیاده و سوار کردن پلوس خودروی محرک عقب
- ۱۲۸ ۱۰-۹- دستورالعمل پیاده کردن پلوس خودرو محرک عقب
- ۱۳۱ ۱۰-۱۰- دستورالعمل سوار کردن پلوس خودروی محرک عقب
- ۱۳۱ ۱۰-۱۱- پیاده و سوار کردن پلوس در خودروهای محرک جلو
- ۱۳۲ ۱۰-۱۲- دستورالعمل پیاده کردن پلوس خودروی محرک جلو
- ۱۳۴ ۱۰-۱۳- دستور سوار کردن پلوس خودروی محرک جلو
- ۱۳۵ ۱۰-۱۴- پیاده و سوار کردن اکسل در خودروهای محرک عقب
- ۱۳۶ ۱۰-۱۵- دستورالعمل پیاده کردن اکسل عقب
- ۱۳۷ ۱۰-۱۶- دستورالعمل سوار کردن اکسل عقب
- ۱۳۷ ۱۰-۱۷- دستورالعمل بازرسی و تعمیر پلوس در خودروی محرک عقب
- ۱۳۹ ۱۰-۱۸- دستورالعمل بازرسی و تعمیر پلوس در خودروی محرک جلو
- ۱۴۰ ۱۰-۱۹- دستورالعمل پیاده کردن مجموعه کولپینگ (قفل) پلوس سمت دیفرانسیل
- ۱۴۳ ۱۰-۲۰- دستورالعمل نصب کولپینگ و گردگیر پلوس سمت دیفرانسیل
- ۱۴۴ ۱۰-۲۱- دستورالعمل پیاده کردن کولپینگ و گردگیر پلوس سمت چرخ
- ۱۴۶ ۱۰-۲۲- دستورالعمل نصب کولپینگ و گردگیر پلوس سمت چرخ
- ۱۴۷ ۱۱- دستورالعمل عیب یابی و رفع عیب دیفرانسیل در خودروهای محرک عقب
- ۱۴۷ ۱۱-۱- دستورالعمل باز کردن اجزای مجموعه دیفرانسیل
- ۱۵۲ ۱۱-۲- دستورالعمل جمع کردن اجزای مجموعه دیفرانسیل
- ۱۵۳ ۱۱-۳- دستورالعمل بازرسی و تعمیر اجزای هوزینگ

- ۱۵۵ ۱۱-۴- دستورالعمل تعیین مقدار واشرهای تنظیم پینیون
- ۱۶۰ ۱۱-۵- دستورالعمل آزمایش پیش بار پینیون
- ۱۶۱ ۱۱-۶- دستورالعمل نصب کرانویل روی هوزینگ
- ۱۶۲ ۱۱-۷- دستورالعمل اندازه گیری فاصله ی کرانویل و پینیون
- ۱۶۴ ۱۱-۸- دستورالعمل آزمایش رنگ
- ۱۶۷ ۱۱-۹- دستورالعمل تعیین مقدار ضخامت واشرهای تنظیم دو طرف هوزینگ
- ۱۶۸ ۱۲- دستورالعمل عیب یابی و رفع عیب دیفرانسیل در خودروی محرک جلو
- ۱۶۸ ۱۲-۱- دستورالعمل پیاده کردن مجموعه دیفرانسیل
- ۱۷۰ ۱۲-۲- دستورالعمل پیاده کردن اجزای دیفرانسیل
- ۱۷۲ ۱۲-۳- دستورالعمل بازرسی و تعمیر اجزای هوزینگ
- ۱۷۲ ۱۲-۴- دستورالعمل سوار کردن اجزای هوزینگ
- ۱۷۳ ۱۲-۵- دستورالعمل سوار کردن مجموعه دیفرانسیل

ساعات آموزشی			عنوان توانایی	شماره	
جمع	عملی	نظری		توانایی	واحد کار
۱۲۴	۹۶	۲۸	توانایی پیاده کردن و عیب یابی و رفع عیب کلاچ و انواع جعبه دنده های معمولی، دیفرانسیل و گاردان خودروهای سواری	۱۸	۱

واحد کار اول

توانایی پیاده و سوار کردن، عیب‌یابی و رفع عیب کلاچ، انواع جعبه دنده‌های معمولی دیفرانسیل و گاردان خودروهایی سواری

هدف کلی

پیاده و سوار کردن، عیب‌یابی و رفع عیب کلاچ، انواع جعبه دنده‌های معمولی دیفرانسیل و گاردان خودروهایی سواری

هدف‌های رفتاری: از فراگیرنده انتظار می‌رود پس از آموزش این واحد کار بتواند:

- ۱- کلاچ و انواع آن را توضیح دهد.
- ۲- سیستم فرمان کلاچ را توضیح دهد.
- ۳- سیستم کلاچ را عیب‌یابی، باز و بسته و رفع عیب کند.
- ۴- سیستم فرمان کلاچ را عیب‌یابی، باز و بسته و رفع عیب کند.
- ۵- چرخ دنده و نسبت‌های کاهنده و افزایشنده را در آن توضیح دهد.
- ۶- انواع جعبه دنده در خودرو را توضیح دهد.
- ۷- وظایف اجزای جعبه‌دنده را توضیح دهد.
- ۸- جعبه دنده‌ی خودروی محرک عقب را پیاده و سوار، عیب‌یابی و رفع عیب کند.
- ۹- جعبه دنده‌ی خودروی محرک جلو را پیاده و سوار، عیب‌یابی و رفع عیب کند.
- ۱۰- واحد کنترل کننده‌ی الکترونیکی (Ecu) و ارتباط آن را با حسگرها و عملگرها در جعبه‌دنده‌های اتوماتیک توضیح دهد.
- ۱۱- میل‌گاردان و اجزای آن را توضیح دهد.
- ۱۲- میل‌گاردان را پیاده و سوار، عیب‌یابی و رفع عیب کند.
- ۱۳- دیفرانسیل در خودروی محرک عقب را توضیح دهد.

- ۱۴- دیفرانسیل در خودروی محرک جلو را توضیح دهد.
- ۱۵- وظایف اجزا در دیفرانسیل خودروی محرک عقب را توضیح دهد.
- ۱۶- وظایف اجزا در دیفرانسیل خودروی محرک جلو را توضیح دهد.
- ۱۷- دیفرانسیل خودروی محرک عقب را پیاده، سوار، عیب‌یابی و رفع عیب کند.
- ۱۸- دیفرانسیل خودروی محرک جلو را پیاده، سوار، عیب‌یابی و رفع عیب کند.
- ۱۹- پلوس در خودروی محرک جلو را توضیح دهد.
- ۲۰- پلوس در خودروی محرک جلو را پیاده، سوار، عیب‌یابی و رفع عیب کند.

ساعات آموزشی		
جمع	عملی	نظری
۱۲۴	۹۶	۲۸

پیش آزمون (۱)

- ۱- سیستم انتقال قدرت را شرح دهد.
- ۲- وظیفه‌ی کلاچ را شرح دهد.
- ۳- سیستم فرمان کلاچ را شرح دهد.
- ۴- روش آزمایش خلاصی پدال کلاچ را شرح دهد.
- ۵- هواگیری سیستم فرمان کلاچ را شرح دهد.
- ۶- تاب داشتن صفحه کلاچ کدام حالت را در خودرو ایجاد می‌کند؟
 - الف) لرزش اتاق
 - ب) لرزش در ابتدای حرکت
 - ج) کاهش سرعت خودرو
 - د) افت قدرت موتور
- ۷- انواع چرخ‌دنده را شرح دهد.
- ۸- جعبه دنده در خودروی محرک عقب را شرح دهد.
- ۹- جعبه‌دنده در خودروی محرک جلو را شرح دهد.
- ۱۰- جعبه‌دنده‌ی اتوماتیک را در خودرو شرح دهد.
- ۱۱- روش آزمایش لقی طولی دنده را شرح دهد.
- ۱۲- اجزای الکترونیکی در جعبه‌دنده اتوماتیک را شرح دهد.
- ۱۳- وظیفه گاردان و کاربرد آن را شرح دهد.
- ۱۴- قفل گاردان آن را شرح دهد.
- ۱۵- دیفرانسیل در خودروی محرک عقب را شرح دهد.
- ۱۶- چرخ‌دنده‌های دیفرانسیل را نام ببرد.
- ۱۷- دیفرانسیل در خودروی محرک جلو را شرح دهد.
- ۱۸- وظیفه پلوس در خودروی محرک عقب را شرح دهد.
- ۱۹- وظیفه پلوس در خودروی محرک جلو را شرح دهد.
- ۲۰- انواع مفصل پلوس را نام ببرد.
- ۲۱- روش عیب‌یابی و مفصل پلوس را شرح دهد.

۱- سیستم انتقال قدرت

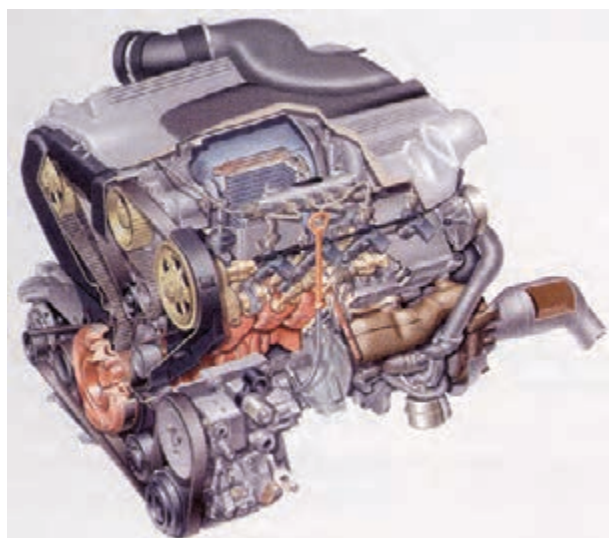
سیستم‌های انتقال قدرت بخشی از زنجیره‌ی توان در خودروهای ریلی و جاده‌ای هستند (شکل ۱) زنجیره‌ی توان در یک خودرو جاده‌ای شامل دو بخش زیر است:

الف) موتور

ب) خط رانش

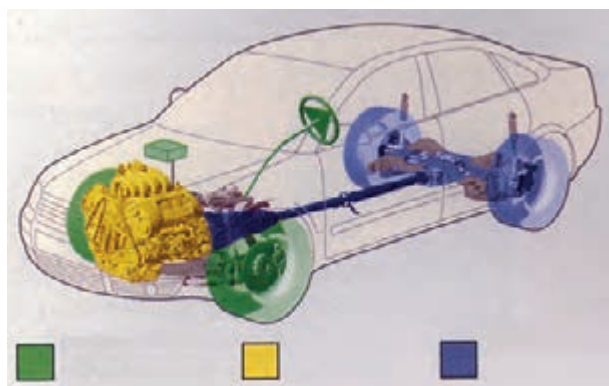


شکل ۱



شکل ۲

یک موتور احتراق داخلی انرژی شیمیایی را به انرژی مکانیکی تبدیل و توان لازم را برای حرکت خودرو ایجاد می‌کند (شکل ۲).



شکل ۳

خط رانش (شکل ۳) توان تولیدی موتور را با تغییرات مورد لزوم به چرخ‌های محرک انتقال می‌دهد. اجزای خط رانش عبارت‌اند از:



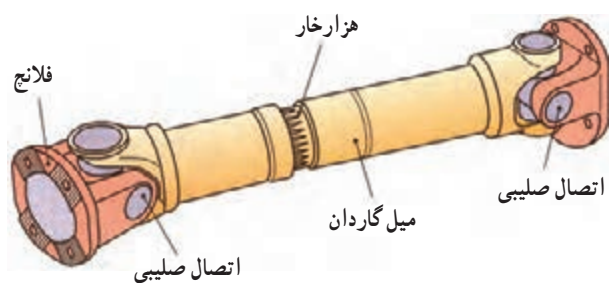
شکل ۴

کلاچ : سیستم کلاچ (شکل ۴) قطع و وصل توان انتقالی از موتور به خط رانش یا توزیع گشتاور تولیدی جعبه‌دنده بنابر لغزش ایجاد شده را در چرخ‌های محرک امکان‌پذیر می‌سازد.



شکل ۵

جعبه دنده : این دستگاه توان موتور را دریافت می‌کند و بنابر شرایط مقاومت، مسیر حرکت خودرو گشتاور و سرعت مورد نیاز را تولید می‌نماید. جعبه دنده در دو نوع معمولی (با فرمان دست) و خودکار (اتوماتیک) تولید می‌شود و در وسایل نقلیه به کار می‌روند (شکل ۵).



شکل ۶

محورهای محرک : محورهای محرک شامل پلوس و میل‌گاردان است که به ترتیب برای انتقال گشتاور از دیفرانسیل به چرخ‌ها و از جعبه‌دنده به گرداننده‌ی نهایی به کار می‌روند (شکل ۶).

گرداننده نهایی: گرداننده نهایی یا دیفرانسیل، وظیفه‌ی تغییر جهت و تبدیل گشتاور هم‌چنین تنظیم دور در هنگام چرخش خودرو را برعهده دارد (شکل ۷).

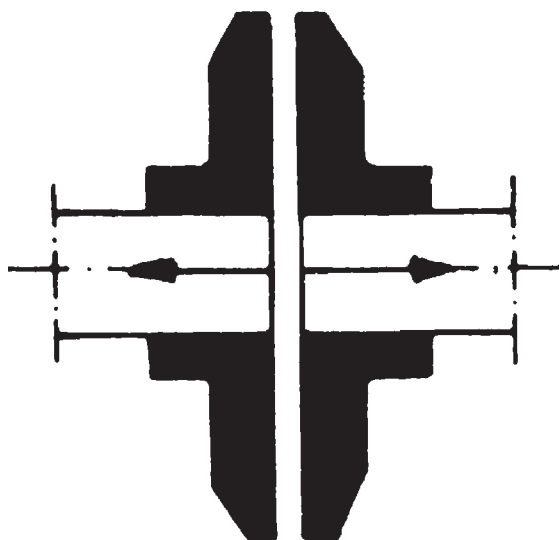


شکل ۷



چرخ: به مجموع تایر و رینگ چرخ گفته می‌شود (شکل ۸) نیروی تولیدی و مؤثر از طریق چرخ به سطح تماس لاستیک با جاده اعمال می‌شود و موجب حرکت خودرو می‌گردد.

شکل ۸



شکل ۹

۱-۱- انواع کلاچ و کاربرد آن در خودرو

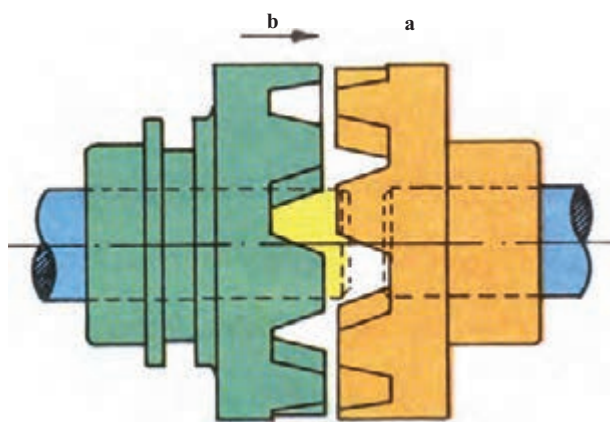
کلاچ اساساً یک نوع کوبلینگ است که بین دو محور محرک و متحرک قرار می‌گیرد و در هنگام نیاز ارتباط دو محور را برقرار و یا قطع می‌کند. کلاچ در حین برقراری ارتباط، ابتدا سرعت محورها را یکسان می‌کند، پس از اتصال کامل را ایجاد می‌نماید (شکل ۹).

کلاچ‌های مورد استفاده در خودرو به گروه‌های زیر تقسیم

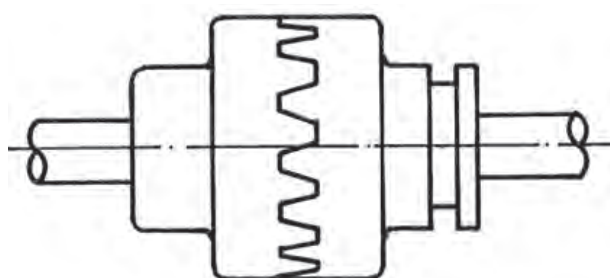
بندی می‌شوند:

الف) مکانیکی

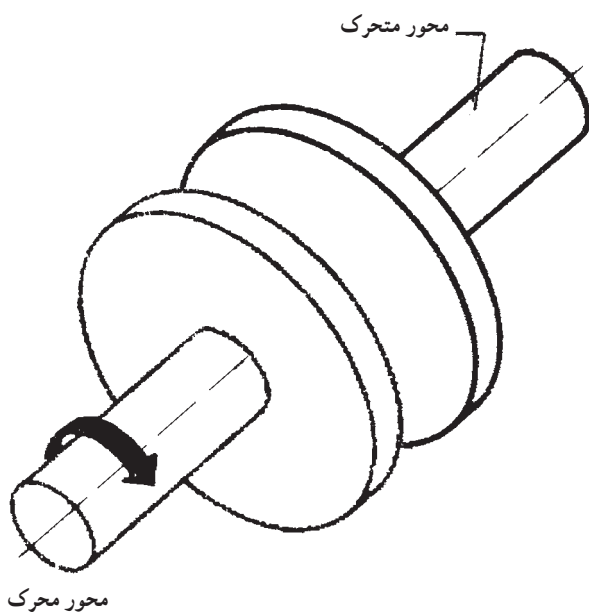
ب) هیدرولیکی



شکل ۱۰- کلاچ قفل‌شونده در حالت آزاد



شکل ۱۱- کلاچ قفل‌شونده در حالت درگیری



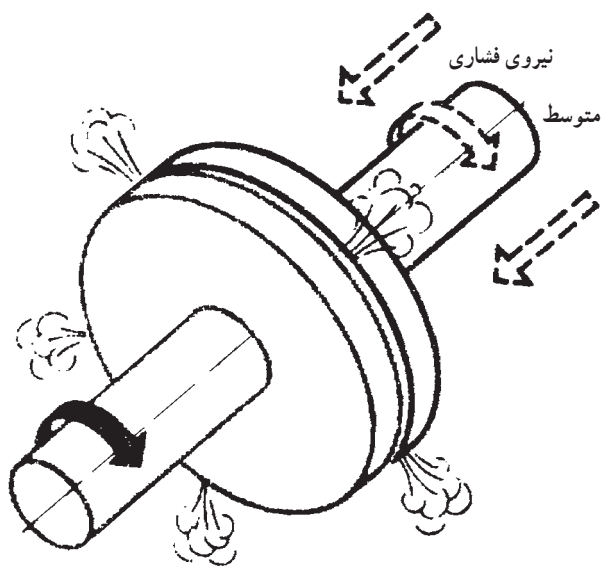
شکل ۱۲

کلاچ‌های مکانیکی در خودرو شامل کلاچ قفل‌شونده و کلاچ اصطکاکی هستند.

۱- کلاچ قفل‌شونده: کلاچ قفل‌شونده (شکل ۱۰) از دو نیمه تشکیل شده است. که یک نیمه آن (a) بر روی محور محرک ثابت شده است و نیمه دیگر (b) آن روی محور متحرک طوری قرار گرفته که بتواند در جهت محور حرکت طولی انجام دهد.

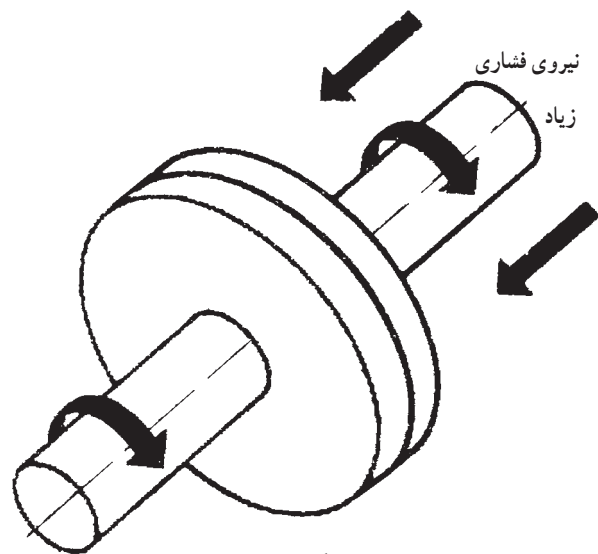
روش کار کلاچ قفل‌شونده همان طوری که در شکل‌های ۱۰ و ۱۱ مشخص است، در نتیجه حرکت نیمه (b) و برقراری ارتباط با نیمه (a) حرکت محور محرک به محور متحرک انتقال می‌یابد و با جدا شدن نیمه (b) از نیمه (a) انتقال حرکت بین دو محور قطع می‌شود.

۲- کلاچ اصطکاکی: در کلاچ‌های اصطکاکی، حرکت محور محرک به محور متحرک از طریق اصطکاک امکان‌پذیر است (شکل ۱۲).



شکل ۱۳

برای ارتباط دو نیمه‌ی کلاچ، نیمه‌ی کلاچ موجود بر روی محور محرک با یک نیروی محوری بر روی نیمه‌ی کلاچ دیگر فشار داده می‌شود. با این عمل در روی دو سطح تماس، یک نیروی اصطکاک و هم‌چنین گشتاور اصطکاکی حاصل می‌شود و حرکت مراحل کار کلاچ اصطکاکی به شرح زیر است. شروع ارتباط دو نیمه‌ی کلاچ و تماس آن‌ها (شکل ۱۳).



شکل ۱۴

در گیرشدن دو نیمه‌ی کلاچ و شروع حرکت هر دو محور با یک سرعت (شکل ۱۴).

عمل قطع شدن برعکس مراحل بالاست.

در نتیجه با ایجاد لغزش، اتلاف انرژی و به دنبال آن ازدیاد گرما ظاهر می‌شود. عمل قطع و وصل هرچه بیش‌تر تکرار شود. ساییدگی و خراش بیش‌تری ایجاد می‌گردد. کلاچ‌های اصطکاکی با در نظر گرفتن شکل سطح تماس آن‌ها، به صورت‌های صفحه‌ای، مخروطی، (شکل ۱۵) کف‌شکی و موازی ساخته می‌شوند. از خصوصیات این کلاچ‌ها می‌توان به دو مورد زیر اشاره کرد:

– انتقال گشتاور بدون ضربه از محور محرک به محور متحرک

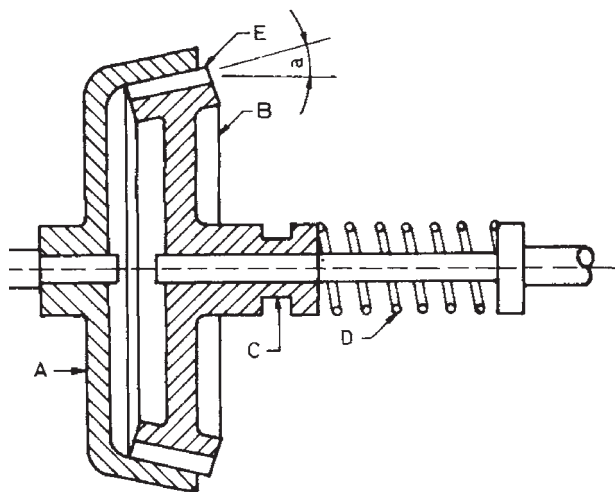
– قطع و وصل در هر سرعت

کلاچ‌های اصطکاکی، با توجه به خصوصیات آن‌ها، در صنعت خودرو کار گسترده‌ای دارد.

A: مخروط بیرونی D: فنر

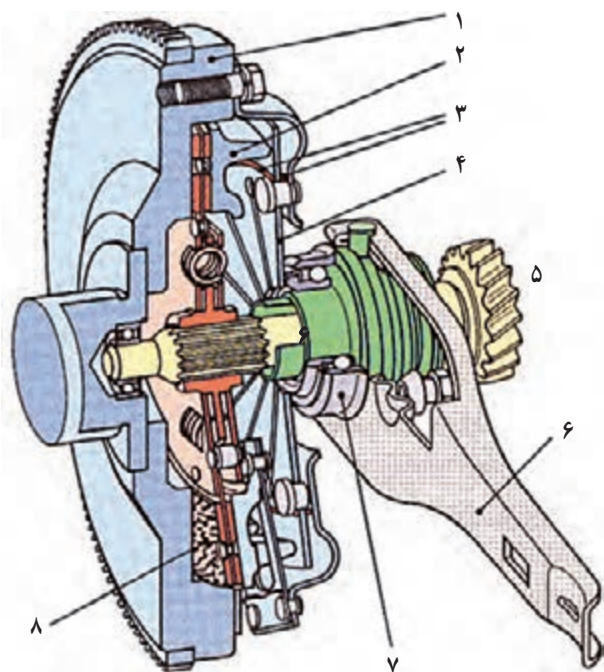
B: مخروط داخلی E: لنت اصطکاکی

C: شیار ماهک X: زاویه مخروط



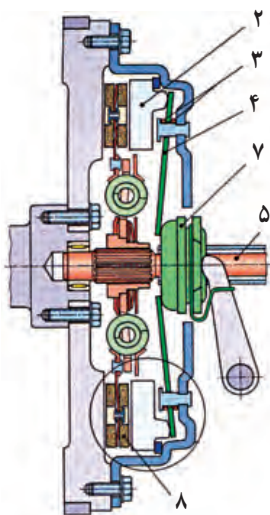
شکل ۱۵

۱-۲ اجزا و ساختمان کلاچ‌های خودرو
 کلاچ اصطکاکی: این نوع کلاچ از قطعاتی که در شکل
 ۱۶ و ۱۷ نشان داده شده، تشکیل گردیده است.

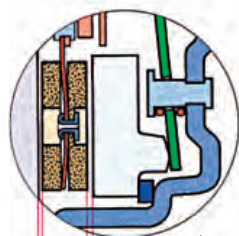


شکل ۱۶

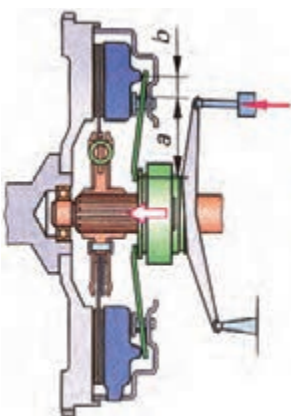
- ۱- فلاپویل
- ۲- صفحه فشاری
- ۳- رینگ تکیه‌گاه
- ۴- فنر دیافراگمی
- ۵- شفت ورودی جعبه دنده
- ۶- دو شاخه کلاچ
- ۷- یاتاقان کف‌گرد (بلبرینگ)
- ۸- لنت



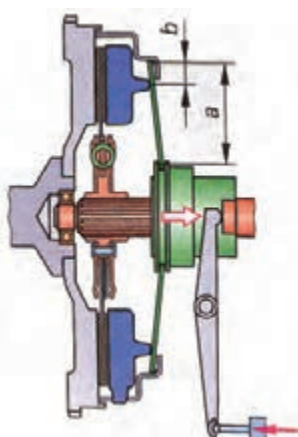
شکل ۱۷



مقدار فاصله لنت تا صفحه
 فشاری در حالت آزاد شدن
 ۰/۳ الی ۰/۵ میلی‌متر



شکل ۱۸- کلاچ در حال آزاد شدن



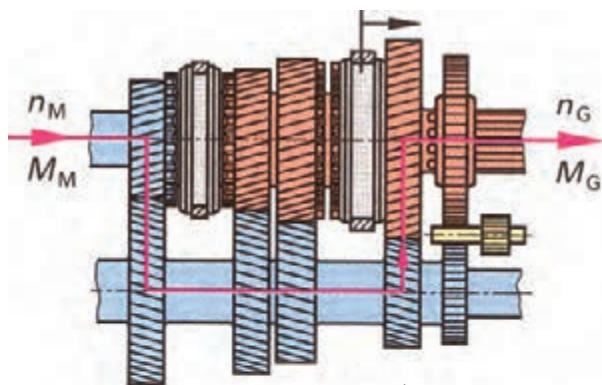
شکل ۱۹

به کمک این کلاچ را راننده می‌تواند ارتباط موتور با جعبه دنده را قطع یا وصل نماید با متصل شدن موتور به جعبه دنده، قدرت از موتور به جعبه دنده انتقال می‌یابد. با قطع شدن (شکل ۱۸) موتور از جعبه دنده، که به وسیله‌ی کلاچ صورت می‌گیرد، موتور آزادانه می‌چرخد و به جعبه دنده قدرتی منتقل نمی‌گردد. کلاچ به‌طور موقت ارتباط موتور و جعبه‌دنده را قطع می‌نماید و در نتیجه تعویض دنده را ممکن می‌سازد. بدون قطع شدن (شکل ۱۹) موقت انتقال قدرت، خلاص کردن دنده مشکل است و درگیر کردن دنده‌ها، به علت

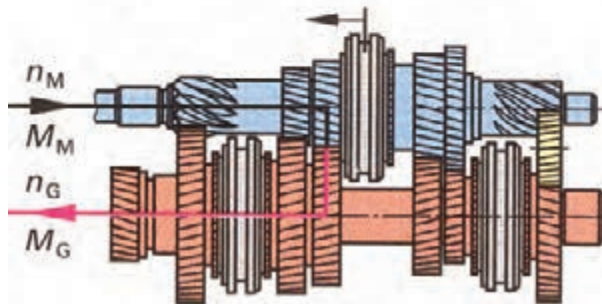


شکل ۲۰

تفاوت در سرعت‌های چرخشی آن‌ها به دندان‌های چرخ‌دنده‌ها آسیب خواهد رسانید (شکل ۲۰) وقتی کلاچ به کار گرفته شود جریان قدرت قطع و در نتیجه فشار از روی دندان‌ها برداشته می‌شود و خارج کردن دنده‌ها از حالت درگیری امکان‌پذیر می‌گردد. با جدا شدن چرخ‌دنده‌ها از یکدیگر و جدا شدن موتور از جعبه دنده با عمل کلاچ دنده محرک، جعبه دنده آزادانه می‌چرخد به طوری که می‌تواند با سرعت سایر دنده‌های جعبه‌دنده دوران کند. عمل هماهنگی سرعت دنده‌ها در جعبه دنده به کمک وسایلی، که هم سرعت‌کننده نامیده می‌شود، انجام می‌گیرد به این ترتیب، درگیر کردن دنده‌ها بدون برخورد آن‌ها با یکدیگر و ایجاد صدا کردن و آسیب رسیدن به آن‌ها صورت می‌گیرد.



الف - گیربکس در خودرو محرک عقب

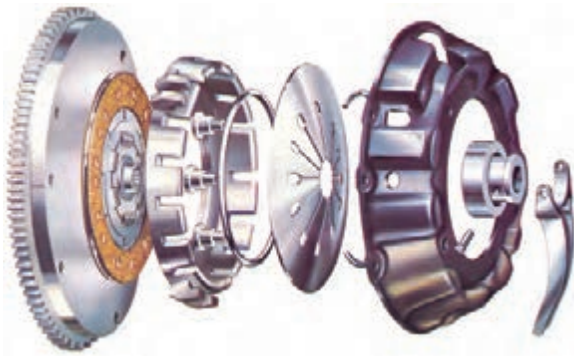


ب - گیربکس در خودرو محرک جلو

شکل ۲۱

در موقع توقف موقت خودرو که موتور کار می‌کند، کلاچ باید فعال شود تا بتوان جعبه دنده را در وضعیت خلاص قرار داد. در این صورت با رها کردن پدال کلاچ حتی با کار کردن موتور، هیچ قدرتی توسط دستگاه انتقال قدرت به چرخ‌ها منتقل نمی‌شود.

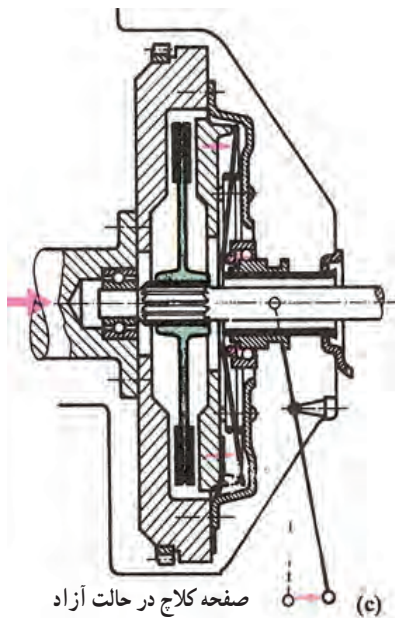
برای روشن کردن موتور نیز از چنین وضعیتی استفاده می‌شود، زیرا در این حالت می‌توان موتور را به گردش درآورد بدون این که قدرتی از موتور به چرخ‌ها منتقل شود. پس از روشن شدن موتور باید پا را روی پدال کلاچ فشارداد و کلاچ را آزاد کرد تا بتوان جعبه دنده را برای حرکت خودرو از حالت خلاص در یک دنده‌ی معین، قرار داد.



شکل ۲۲

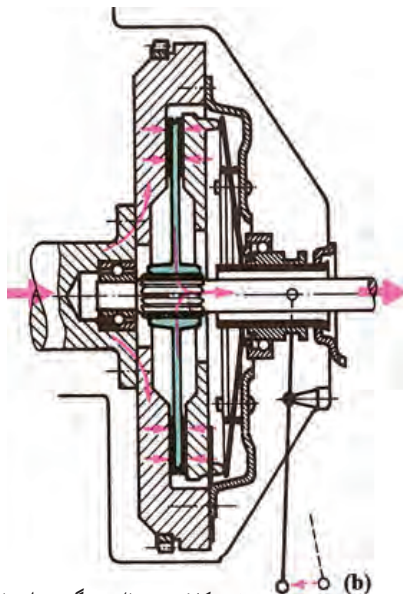
۱-۲-۱ اصول کار کلاچ : کار کلاچ بر مبنای تماس

اصطکاک بین دو سطح فلزی محرک و سطوح اصطکاک غیر فلزی متصل به صفحه کلاچ است. یکی از سطوح فلزی روی فلاپیول (چرخ طیار) و دیگری روی صفحه‌ی فشاری کلاچ قرار دارد (شکل ۲۲). وقتی کلاچ در وضعیت درگیری قرار داشته باشد، فشار فنر بین کاور و صفحه‌ی فشاری، صفحه کلاچ را بین دو سطح صاف فلاپیول و صفحه‌ی فشاری تحت فشار قرار می‌دهد (شکل‌های ۲۳ و ۲۴). اصطکاک بین این سطوح موجب می‌شود که با کار کردن موتور، صفحه کلاچ با فلاپیول و صفحه‌ی فشاری بچرخد نظر به این که تویی صفحه کلاچ با شافت کلاچ



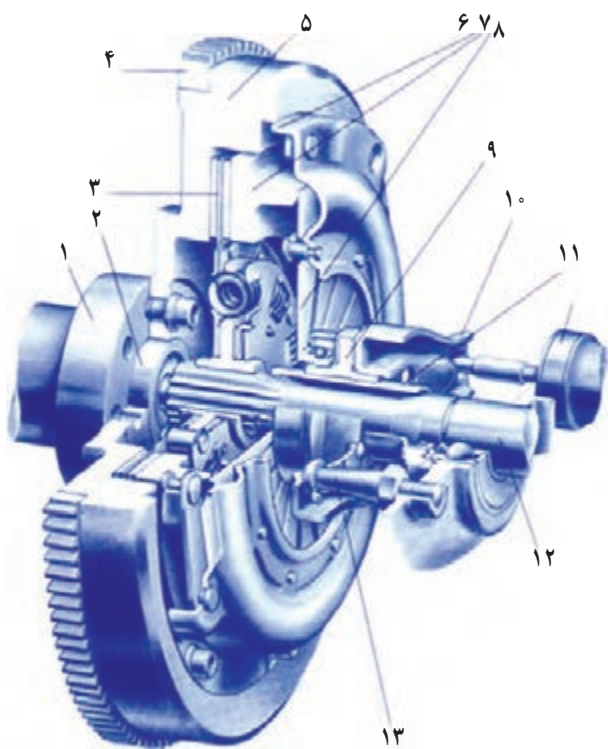
صفحه کلاچ در حالت آزاد

شکل ۲۳



صفحه کلاچ در حالت درگیر و انتقال قدرت

شکل ۲۴



شکل ۲۵

(شکل ۲۵). درگیر است، شافت کلاچ نیز همواره باموتور خواهد چرخید برای جدا کردن موتور از جعبه دنده، پدال کلاچ فشار داده می شود. این عمل از راه سیستم فرمان کلاچ، دوشاخه ی کلاچ (شکل ۲۶). را به کار می اندازد و آن هم یاتاقان کف گرد (بلبرینگ کلاچ) را به سوی فلاپویل به حرکت درمی آورد. حرکت یاتاقان کف گرد در این جهت، موجب آزاد شدن نیروی فنر که صفحه فشاری، صفحه کلاچ و فلاپویل را به هم فشار می دهد می گردد و باعث می شود که صفحه ی فشاری مستقل از صفحه کلاچ بچرخد، زیرا با این عمل صفحه ی فشاری از صفحه کلاچ دور می شود.

۱- فلانچ میل لنگ

۲- بلبرینگ

۳- لنت صفحه کلاچ

۴- دنده فلاپویل

۵- فلاپویل

۶- کاور

۷- صفحه فشاری

۸- فنر دیافراگمی

۹- یاتاقان کف گرد (بلبرینگ کلاچ)

۱۰- دوشاخه ی کلاچ

۱۱- لوله محافظ شفت ورودی جعبه دنده

۱۲- شفت ورودی جعبه دنده

۱۳- پایه دوشاخه کلاچ



شکل ۲۶

۲-۱- صفحه کلاچ : صفحه کلاچ یک طرح بالشتکی

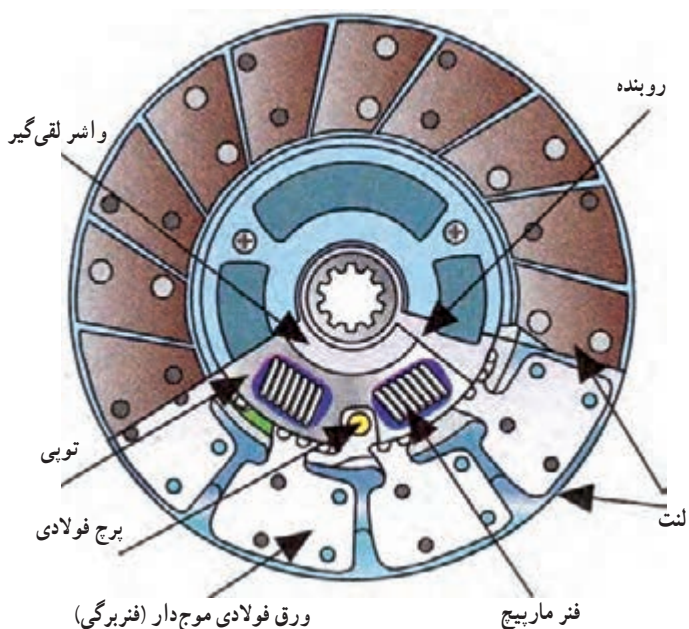
دارد که در موقع درگیر شدن کلاچ تأثیر نرمشی یا بالشتکی بین سطوح درگیر شونده پدید می آورد.

در ضمن، صفحه کلاچ یک طرح ارتعاش گیر نیز دارد که از انتقال ارتعاشات پیچشی موتور به جعبه دنده بلعکس را جلوگیری می نماید. شکل ۲۷ طرح بالشتکی و ارتعاش گیر رادر یک نوع مجموعه کلاچ نمایش می دهد.



شکل ۲۷

طرح بالشتکی شامل ورق‌های فولادی موج‌دار است، که لنت‌های کلاچ با پرچ غیر فولادی به آن متصل می‌شود. لنت‌ها به‌طور مستقل با پرچ (درحالی که پایین‌تر از سطح تماس قرار می‌گیرند) به صفحه‌ی فولادی فتری متصل می‌گردند و هر میخ پرچ تنها یکی از لنت‌ها را به صفحه‌ی فولادی اتصال می‌دهد و از داخل لنت دیگر آزادانه عبور می‌کند. وقتی کلاچ درگیر می‌شود موج‌های صفحه‌ی فولادی کمی متراکم (صاف) می‌شود (شکل ۲۸) و یک اثر بالشتکی را به‌وجود می‌آورد.

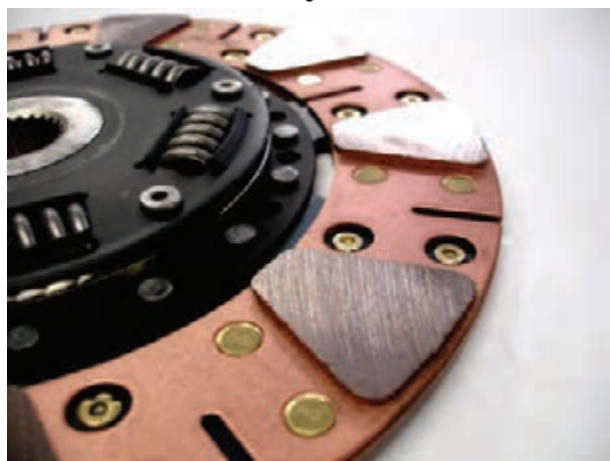


شکل ۲۸

طرح ارتعاش‌گیر (شکل ۲۹) چند فنر ماریچ نیرومند دارد. این فنرها بین صفحه‌ی اصلی و تویی صفحه کلاچ توسط یک روبند پرچ شده‌اند. با این طرح صفحه‌ی اصلی تویی کلاچ را از طریق فنرهای ماریچ به حرکت درمی‌آید. این فنرها ارتعاشات پیچشی را، که به موقع درگیر بودن کلاچ و تغییرات گشتاور موتور در خط انتقال قدرت به‌وجود می‌آید، مستهلک می‌کنند. جنس لنت‌های کلاچ اولیه از الیاف آزبست (پنبه‌سوز) بوده که برای افزایش استحکام آن، الیاف فلزی بافته شده‌ای به آن اضافه و پرس می‌کنند. نظر به این که آزبست آلوده‌کننده‌ی محیط زیست است و برای سلامتی زیان‌آور، امروزه مواد دیگری از جمله آلیاژهای (Ferodo, Reybestos) فلز و سرامیک (شکل ۳۰) را جای‌گزین آن کرده‌اند. در روی لنت شیارهایی وجود دارد که برای تخلیه‌ی



شکل ۲۹



شکل ۳۰

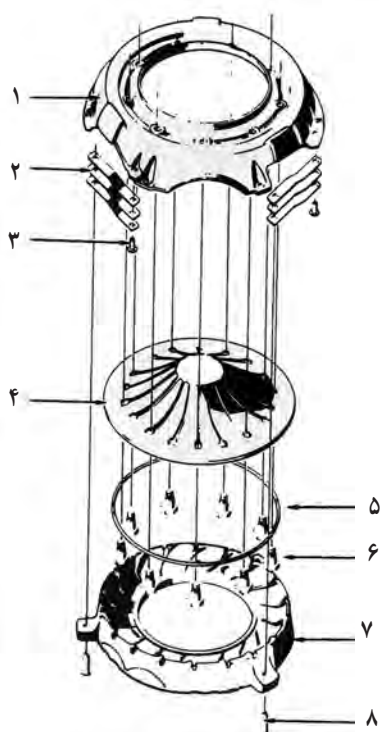
مواد تولید شده (در اثر اصطکاک بین اجزای کلاچ) و جلوگیری از لغزش ایجاد می‌گردد (شکل ۳۱).



شکل ۳۱



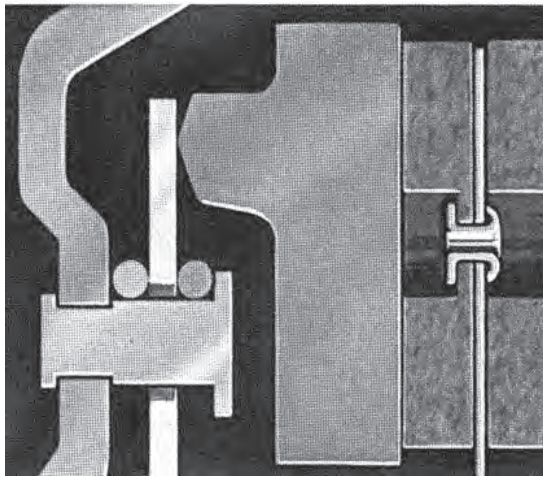
۱-۲-۳- مجموعه صفحه‌ی فشاری: (شکل ۳۲) اجزای تشکیل دهنده‌ی صفحه‌ی فشاری را نشان می‌دهد. با حرکت یاتاقان کف گرد به سمت فلایویل، آسیابک تحت فشار قرار می‌گیرد و نیروی اعمالی از آن به انتهای بازوهای فنر دیافراگمی منتقل می‌گردد و تمام فنر دیافراگمی به رینگ تکیه‌گاه که عمل لولا را انجام می‌دهد فشار وارد می‌کند و فنر دیافراگمی از حالت محدب اولیه به حالت مقعر درمی‌آید. با این عمل صفحه‌ی فشاری کلاچ از صفحه کلاچ



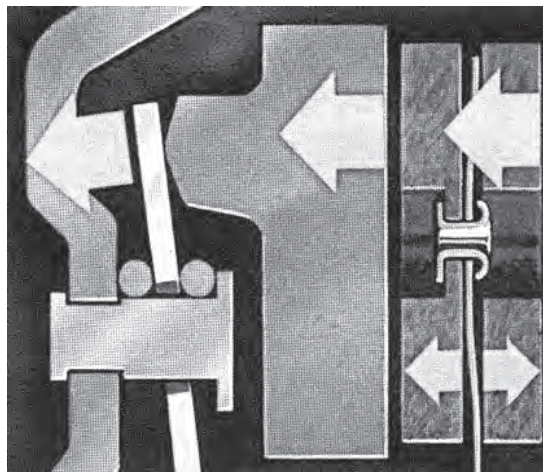
شکل ۳۲

- ۱- کاور
- ۲- ورق فولادی
- ۳- پرچ
- ۴- فنر دیافراگمی
- ۵- رینگ تکیه‌گاه
- ۶- پایه
- ۷- صفحه فشاری
- ۸- پرچ

جدا می‌شود. شکل ۳۳ وضعیت درگیری (که در آن دیافراگم فنری به صورت محدب درآمده است) و شکل ۳۴ وضعیت آزاد شدن صفحه کلاچ را نشان می‌دهد.



شکل ۳۳



شکل ۳۴

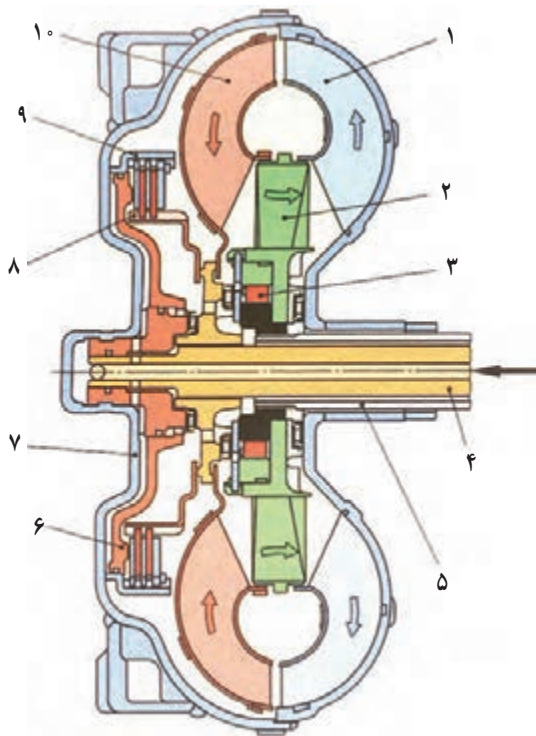
۳-۱- کلاچ هیدرولیکی

کلاچ‌های هیدرولیکی در دو نوع ۱- هیدرولیکی ساده
 ۲- مبدل گشتاور (تورگ کنورتور) وجود دارد. نوع مبدل گشتاور (شکل ۳۵) در خودروهای با جعبه‌دنده اتوماتیک مورد استفاده قرار می‌گیرد.



شکل ۳۵

۱-۳-۱- مبدل گشتاور : مبدل گشتاور (شکل ۳۶)
 از سه قطعه که در داخل محفظه‌ای قرار دارند، تشکیل شده
 است. این سه عضو عبارتند از :



شکل ۳۶

۱- ایمپلر (پمپ)

۲- توربین

۳- استاتور

۱- پمپ

۲- استاتور

۳- کلاچ یکطرفه

۴- شفت ورودی جعبه‌دنده

۵- شفت لوله‌ای

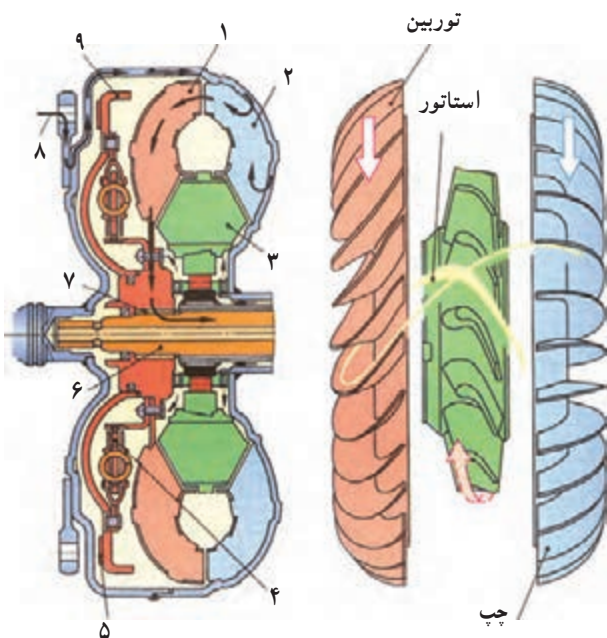
۶- پیستون

۷- محفظه مبدل گشتاور

۸- تویی کلاچ چند صفحه‌ای

۹- محفظه خارجی کلاچ چند صفحه‌ای

۱۰- توربین



شکل ۳۷

شکل ۳۸

تیغه‌های پمپ روغن داخل محفظه را به طرف توربین
 هدایت می‌کند و پره‌های توربین با دریافت روغن شروع به دوران
 می‌کنند (شکل ۳۷) روغن‌های موجود در مدل گشتاور دارای دو
 جریان گردابی و دورانی هستند در نقطه‌ی کولینگ مقدار جریان
 دورانی حداکثر و جریان گردابی حداقل است (شکل ۳۸). عضو
 دیگر این مجموعه استاتور است که بین پره‌های پمپ توربین
 قرار دارد (شکل ۳۸). استاتور جریان خروجی توربین و جریان
 ورودی پمپ را اصلاح و جریانی در جهت موافق حرکت پمپ
 ایجاد می‌نماید. نیروی جریان روغن از استاتور با شتاب دادن به
 جریان روغن ورودی پمپ، مقدار گشتاور منتقل شده از پمپ به
 توربین را افزایش می‌دهد.

۱- توربین

۲- پمپ

۳- استاتور

۴، ۵- کلاچ قفل کننده

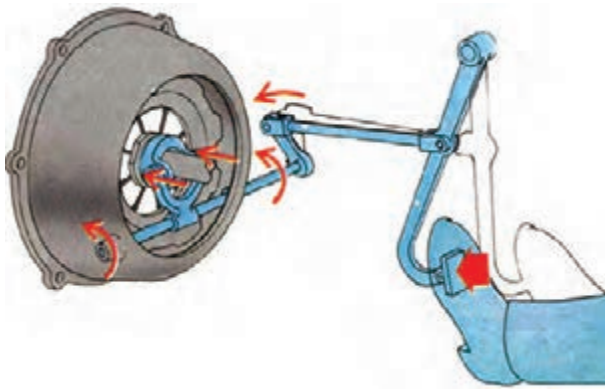
۶- شفت ورودی جعبه‌دنده

۷- یاتاقان

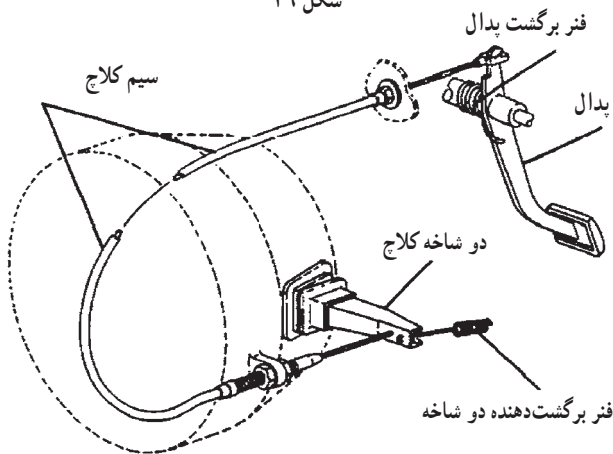
۸- نیروی موتور

۴-۱- سیستم فرمان کلاچ

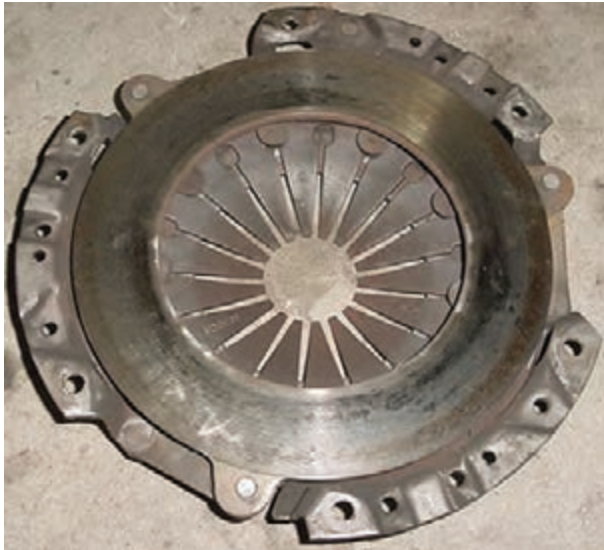
سیستم فرمان کلاچ در خودروهای سواری در دو نوع مکانیکی و هیدرولیکی وجود دارند. این سیستم شامل سه قسمت اهرم بندی پدال، مکانیزم انتقال نیرو و مجموعه دو شاخه کلاچ و باتاقان کف گرد است.



شکل ۳۹



شکل ۴۰

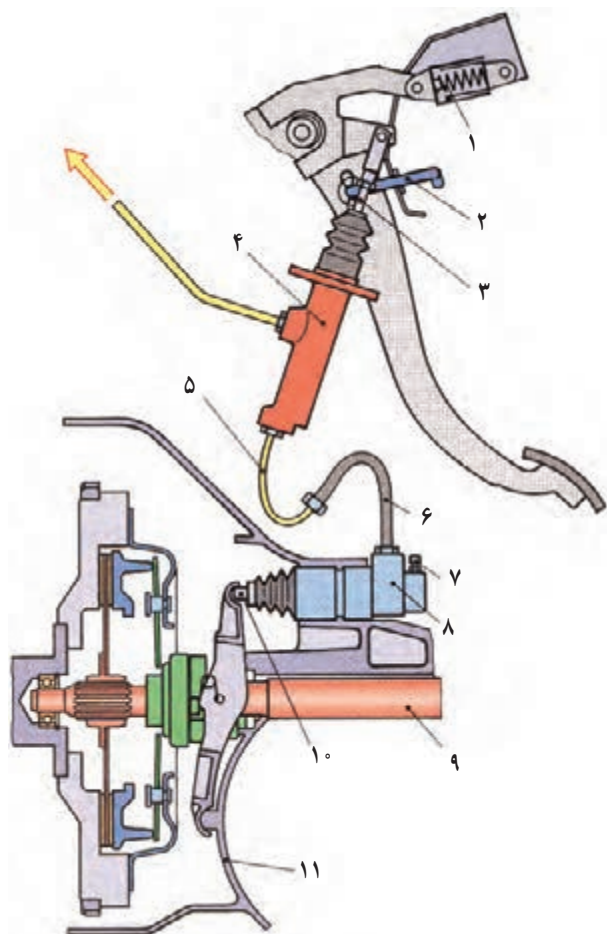


شکل ۴۱

۴-۱-۱- سیستم فرمان مکانیکی کلاچ: در

خودروهای قدیمی انتقال حرکت از پدال به دو شاخه از طریق اهرم بندی صورت می گرفت (شکل ۳۹) ولی در خودروهای جدید با کلاچ اصطکاکی از نوع سیمی آن استفاده می گردد، که در آن انتقال حرکت به وسیله ی سیم فولادی به هم تابیده شده (که تشکیل یک کابل فولادی می دهد و در داخل غلاف محافظی قرار دارد) انجام می گیرد (شکل ۴۰) در سیستم فرمان مکانیکی نوع سیمی، غلاف محافظ از یک انتها به پایه ی اهرم بندی پدال کلاچ و از طرف دیگر روی جعبه دنده مهار شده است و با فشردن پدال یک سر سیم کلاچ کشیده می شود و حرکت پدال به سر دیگر سیم که به دو شاخه متصل است، منتقل می گردد، که باعث حرکت دو شاخه حول محور می شود و نیروی تولیدی توسط پای راننده و اهرم پدال کلاچ به آسیابک اعمال می گردد و بر نیروی فنرهای صفحه ی فشاری غلبه می کند، در نتیجه فلاپویل، صفحه کلاچ و صفحه فشاری از یک دیگر آزاد می گردند. اگر نیروی فشاری کافی نباشد، صفحه ی فشاری فلاپویل روی صفحه کلاچ لغزش پیدا می کنند و این عمل صفحه کلاچ و صفحه فشاری را به سرعت فرسوده می نماید (شکل ۴۱).

۲-۴-۱- سیستم فرمان هیدرولیکی کلاچ: این سیستم درجایی که اهرم بندی زیادی برای انتقال حرکت از پدال به دوشاخه ی کلاچ لازم است یا در مواردی که فنرهای نیرومندی در کلاچ برای جلوگیری از ایجاد و لغزش مابین فلاپیول، صفحه کلاچ و صفحه ی فشاری به کار می رود و جهت سهولت در آزاد کردن کلاچ، مورد استفاده قرار می گیرد (شکل ۴۲).



شکل ۴۲

۱- فنر برگشت دهنده پدال

۲- میله محدود کننده حرکت (استوپر)

۳- میله فشاری

۴- سیلندر اصلی

۵- لوله فلزی

۶- لوله

۷- پیچ هواگیری

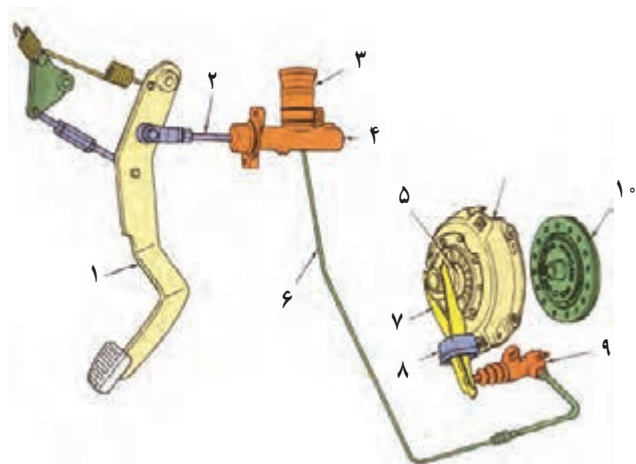
۸- سیلندر پایین

۹- شفت ورودی جعبه دنده

۱۰- میله خروجی سیلندر پایین

۱۱- محفظه جعبه دنده

سیستم فرمان هیدرولیکی کلاچ (شکل ۴۳) شامل پدال، سیلندر اصلی، لوله ی رابط، سیلندر پایین و دوشاخه کلاچ است.



شکل ۴۳

۱- پدال

۲- میله رابط

۳- مخزن مایع فرمز

۴- سیلندر اصلی

۵- یاتاقان کف گرد

۶- لوله

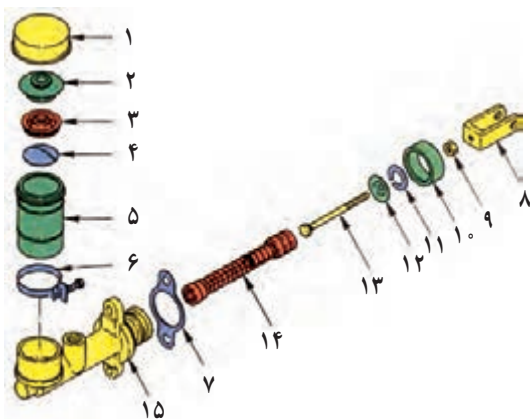
۷- دو شاخه کلاچ

۸- گردگیر

۹- سیلندر پایین

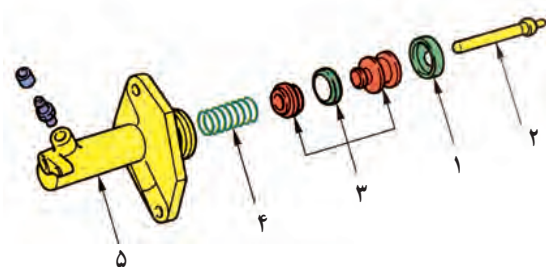
۱۰- صفحه کلاچ

در هنگام فشرده شدن پدال کلاچ، میله‌ی رابط بین پدال و سیلندر اصلی موجب و به حرکت درآمدن یک پیستون و لاستیک آبدی در داخل سیلندر اصلی می‌گردد، این عمل باعث تحت فشار قرار گرفتن مایع ترمز (روغن ترمز) و خارج شدن آن از سیلندر اصلی و انتقال فشار هیدرولیکی به مایع داخل لوله‌ی رابط و سیلندر پایین می‌شود و پیستون و میله‌ی فشاری سیلندر پایین را به حرکت درمی‌آورد، که به دلیل متصل بودن میله‌ی فشاری به دو شاخه‌ی کلاچ حرکت پدال به یاتاقان کف‌گرد انتقال می‌یابد و کلاچ آزاد می‌شود. وقتی پدال کلاچ رها شود. نیروی اعمالی قطع می‌شود و فنر برگردان پیستون در سیلندر اصلی را به ابتدای مسیر حرکت برمی‌گرداند تا فضای لازم برای بازگشت مایع ارسالی ایجاد گردد و مایع تحت نیروی فنر صفحه‌ی فشاری که به ترتیب به یاتاقان کف‌گرد، دو شاخه، میله‌ی فشاری و پیستون سیلندر پایین اعمال گردد، به سیلندر اصلی یا مخزن آن بازگشت می‌کند.



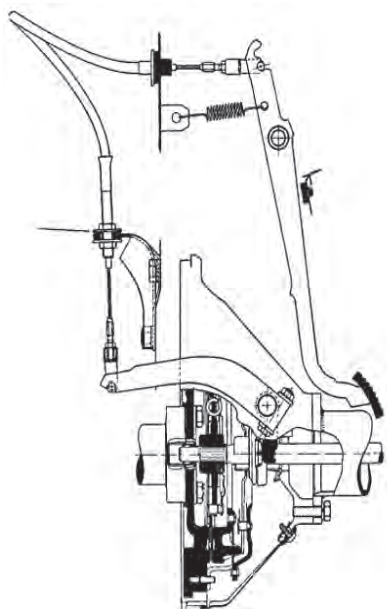
شکل ۴۴

۱- درپوش مخزن ۲- درپوش داخلی ۳- لاستیک آبدی ۴- شناور ۵- مخزن ۶- بست ۷- واشر ۸- دو شاخه ۹- مهره ۱۰- گردگیر ۱۱- خار حلقه‌ای ۱۲- صفحه نگهدارنده ۱۳- میله فشاری ۱۴- مجموعه پیستون ۱۵- بدنه سیلندر اصلی (شکل ۴۴)



شکل ۴۵

۱- گردگیر ۲- میله فشاری ۳- مجموعه پیستون و لاستیک آبدی ۴- فنر ۵- بدنه سیلندر پایین (شکل ۴۵)



شکل ۴۶

۵-۱- دستورالعمل پیاده کردن، نصب، عیب‌یابی و رفع عیب انواع سیستم فرمان کلاچ

نکته: به دلیل متنوع بودن سیستم‌های کلاچ، قبل از شروع به کار کتاب راهنمای تعمیر منتشر شده از سوی کارخانه‌ی سازنده‌ی خودرو را مطالعه و دستورهای لازم را هنگام باز و بست و تعمیر رعایت کنید.

ابزار و وسایل مورد نیاز:

ابزارهای عمومی

ابزار اندازه‌گیری

لوله و ظرف شفاف

مواد شوینده‌ی مناسب

هوای فشرده

گریس مخصوص

مایع ترمز

نکات ایمنی: نکات ایمنی در هر مرحله از کار توضیح

داده می‌شود.

برای بررسی و تنظیم ارتفاع پدال کلاچ به ترتیب زیر عمل

کنید:

خودرو را ثابت کنید.

حداکثر فاصله‌ی مرکز سطح بالای پدال کلاچ تا سینی

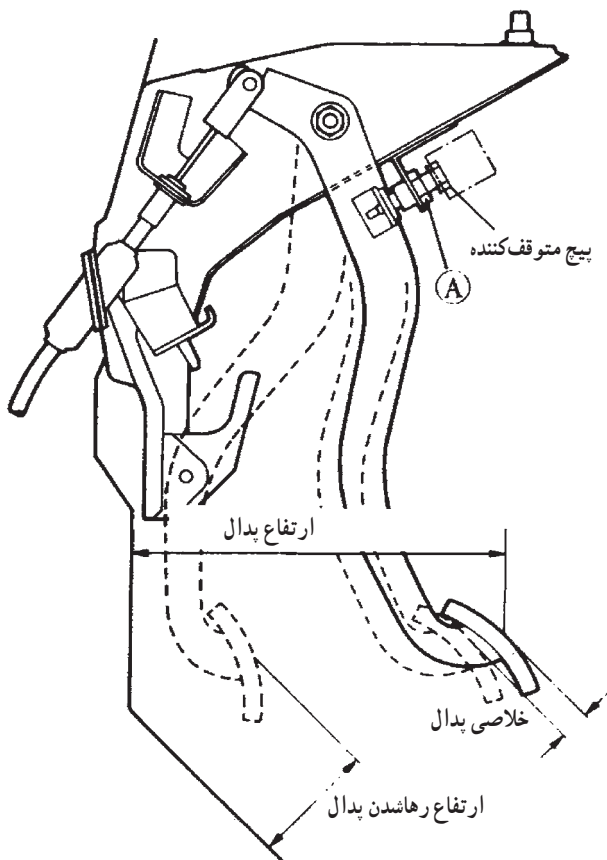
جلو یا کف اتاق خودرو را اندازه‌گیری کنید و مقدار ارتفاع پدال

کلاچ را به دست آورید و با مقدار استاندارد مقایسه کنید.

در صورت نیاز به تنظیم ارتفاع پدال کلاچ، مهره‌ی

قفل‌کننده‌ی (A) را باز کنید و یا چرخاندن پیچ محدودکننده‌ی

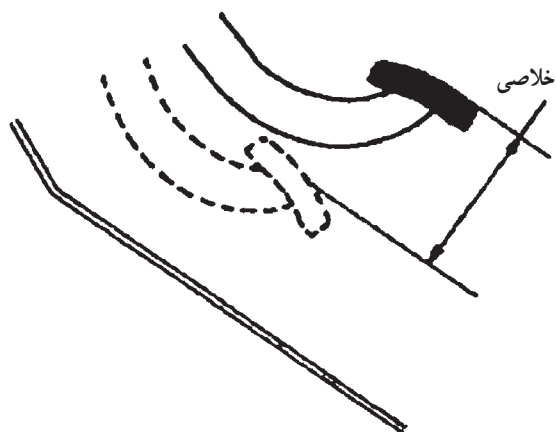
حرکت، ارتفاع پدال کلاچ را تنظیم کنید (شکل ۴۷).



شکل ۴۷

برای بررسی و تنظیم خلاصی پدال کلاچ به ترتیب زیر عمل کنید:

پدال را به آرامی با دست فشار دهید تا مقاومت احساس کنید. مقدار حرکت پدال بدون مقاومت میزان خلاصی پدال است، آن را اندازه‌گیری کنید (شکل ۴۸).



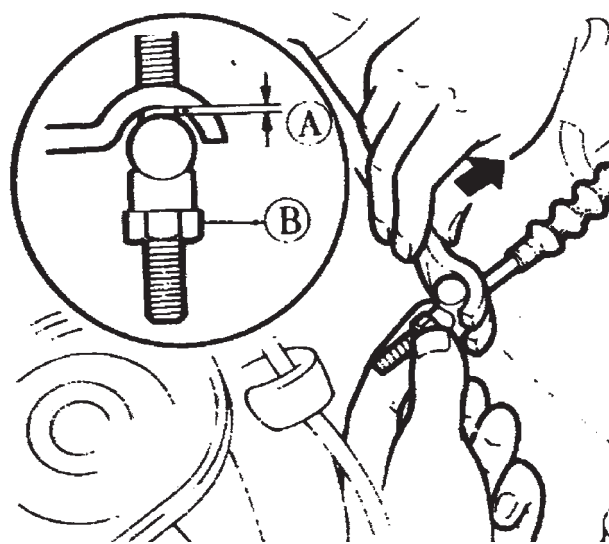
شکل ۴۸

تنظیم خلاصی پدال کلاچ در سیستم فرمان مکانیکی کلاچ نوع سیمی:

- پدال کلاچ را چند بار فشار دهید و آزاد کنید.
- سیم کلاچ را در تکیه‌گاه خود صاف کنید (شکل ۴۹).



شکل ۴۹



شکل ۵۰

• مطابق شکل ۵۰ هر دو شاخه‌ی کلاچ و سیم کلاچ را از یکدیگر دور کنید و میزان لقی (A) مابین و بین واسطه و دوشاخه را با استفاده از چرخاندن مهره‌ی تنظیم (B) به مقدار استاندارد تنظیم نمایید.

• بعد از تنظیم مدار خلاصی و ارتفاع پدال کلاچ را بررسی کنید.



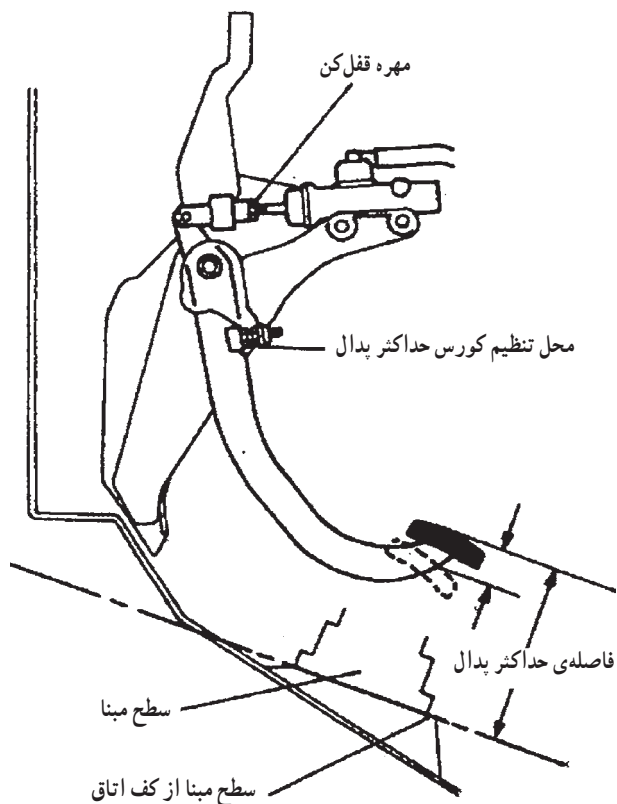
شکل ۵۱

در سیستم فرمان هیدرولیکی کلاچ به ترتیب زیر عمل
نمائید:

- مهره قفل کن (شکل ۵۱) را باز کنید و با چرخاندن میله‌ی فشاری خلاصی را تنظیم نمائید.
- مهره قفل کن را تا گشتاور مجاز سفت کنید.
- بعد از تنظیم، مقدار خلاصی و ارتفاع پدال کلاچ را بررسی کنید.

بازرسی نقطه‌ی شروع درگیری کلاچ: برای بازرسی نقطه‌ی شروع درگیری کلاچ به ترتیب زیر عمل کنید:

- اهرم ترمزدستی را بکشید و چرخ‌ها را ثابت کنید.
- موتور را روشن کنید و در دور آرام کار کند.
- پدال کلاچ را فشار دهید و به آرامی اهرم تعویض دنده را در وضعیت دنده عقب یا یک قرار دهید تا دنده‌ها درگیر شوند.



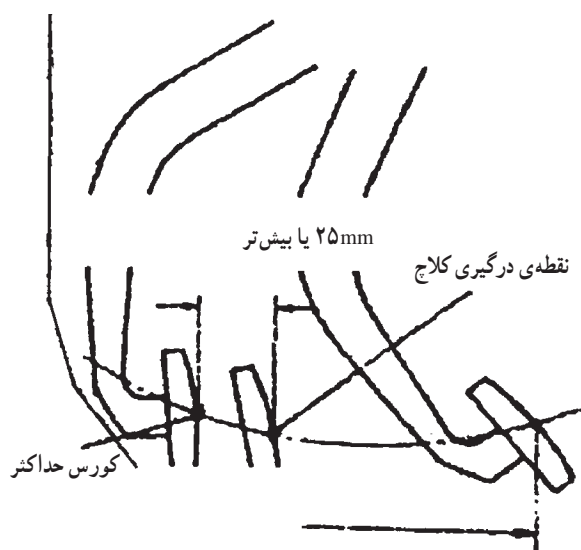
شکل ۵۲

- به تدریج پدال را آزاد کنید و فاصله‌ی مابین نقطه‌ی درگیری تا حداکثر کورس یا کف اتاق را اندازه‌گیری کرده و با مقدار استاندارد مقایسه نمائید (شکل ۵۲).

اگر فاصله در حد استاندارد نباشد موارد زیر را انجام دهید (شکل ۵۳).

- ارتفاع حداکثر پدال را بازرسی کنید.
- خلاصی پدال را بازرسی کنید.
- سیم کلاچ را بازرسی کنید.
- مدار هیدرولیک کلاچ را هواگیری کنید.
- دیسک و صفحه کلاچ را بازرسی کنید.

در صورت آسیب دیدگی سیم کلاچ و غلاف آن که موجب عملکرد نامطلوب سیستم کلاچ می‌گردد.



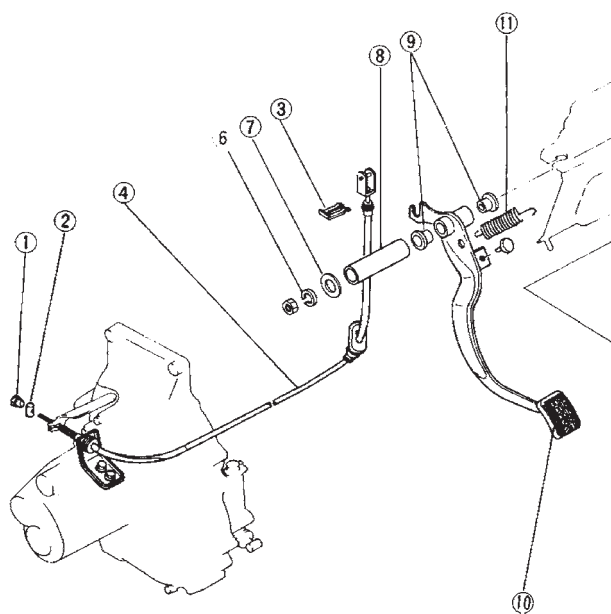
شکل ۵۳

تعویض سیم کلاچ

برای تعویض این قطعه به ترتیب زیر عمل کنید (شکل

۵۴).

- خودرو را ثابت کنید.
- مهره‌ی تنظیم را باز کنید.
- بین واسطه را از محل نصب خارج کنید.
- بست یا خار نگه‌دارنده‌ی غلاف سیم کلاچ را از محل نصب شده خارج کنید.



شکل ۵۴



شکل ۵۵

پدال کلاچ را ثابت کنید و با حرکت دادن سیم کلاچ به طرف بالا و آنرا از انتهای اهرم پدال کلاچ جدا نمایید (شکل ۵۵).

- سیم کلاچ را محل نصب شده خارج کنید.
- سیم کلاچ مناسب را انتخاب کنید.



شکل ۵۶

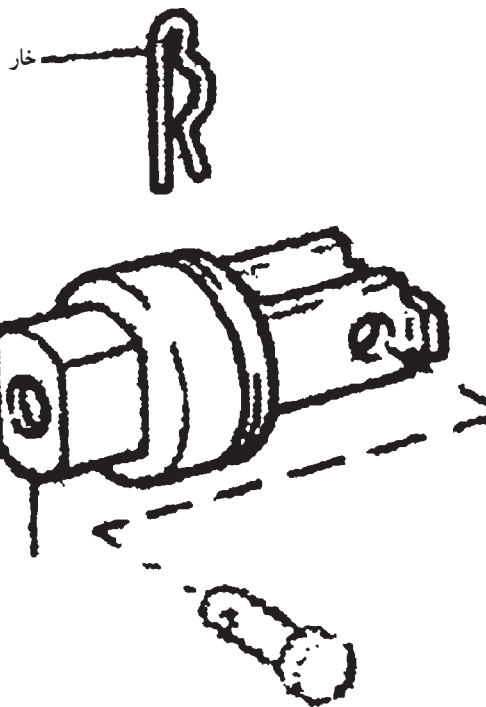
نکته :

- مراحل نصب برعکس مراحل پیاده کردن آن است.
- تنظیم‌های مربوط پدال کلاچ را بعد از نصب سیم کلاچ به‌طور کامل انجام دهید.
- عملکرد سیم کلاچ را بعد از تعویض سیم کلاچ کنترل کنید.

در صورت بروز عیب در سیستم فرمان هیدرولیکی کلاچ اجزا باید تعمیر شوند و لازم است تا قطعات معیوب تعمیر یا تعویض گردند در ادامه به تشریح روش پیاده و سوار کردن و تعمیر سیستم فرمان هیدرولیکی (شکل ۵۶) می‌پردازیم.

برای پیاده کردن سیلندر اصلی از محل نصب شده به ترتیب زیر عمل کنید :

- خودرو را ثابت کنید.
- پیچ هواگیری را باز و روغن سیستم را در ظرف مناسب تخلیه کنید.

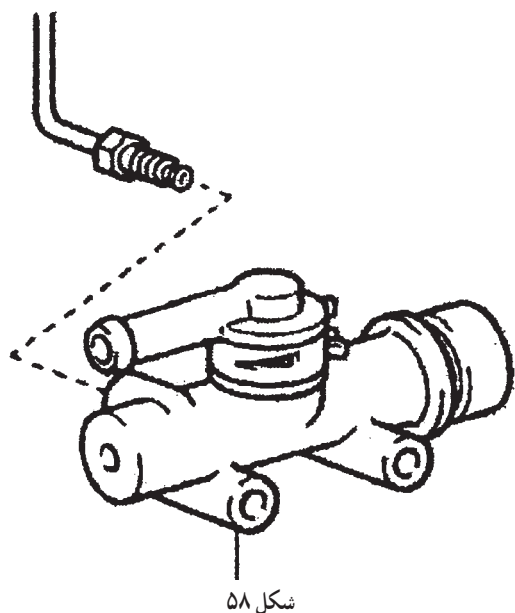


شکل ۵۷

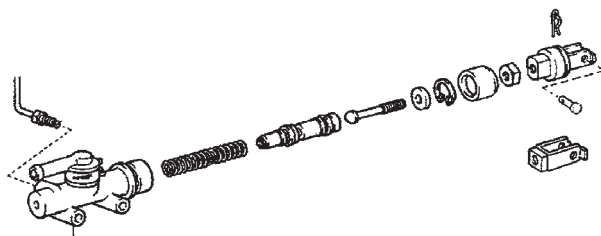
- خار بینِ رابط پدال و میله‌ی فشاری را جدا کنید (شکل ۵۷).

- پین را از محل نصب خارج کنید.
- لوله‌ی رابط بین مخزن و سیلندر اصلی را جدا کنید.
- نکته : سطوح دارای رنگ به مایع ترمز (روغن ترمز)

آغشته نگردد، چون موجب خرابی رنگ می‌شود. در صورت بروز این حالت بلافاصله محل را با آب بشوئید.
 ● لوله خروجی را باز کنید (شکل ۵۸).

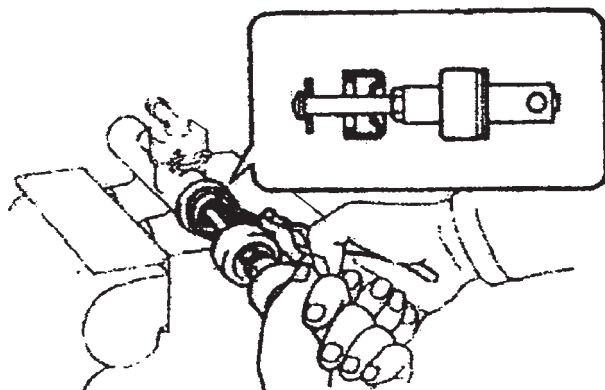


شکل ۵۸



شکل ۵۹

● پیچ‌های اتصال سیلندر به بدنه را باز و آنرا از محل نصب شده خارج کنید.
 برای پیاده کردن اجزای سیلندر کلاچ (شکل ۵۹) به ترتیب زیر عمل کنید:



شکل ۶۰

● سیلندر اصلی را مطابق شکل ۶۰ به گیره ببندید.
 ● دو شاخه‌ی رابط را با باز کردن مهره‌ی ضامن پیاده کنید.

● گردگیر را به عقب بکشید و با استفاده از خار جمع‌کن خار حلقه‌ای را خارج کنید.
 ● واشر محدود کننده‌ی حرکت میله‌ی فشاری را خارج کنید.



شکل ۶۱

● میله‌ی فشاری را از داخل سیلندر خارج کنید.
 پیستون را توسط هوای فشرده از داخل سیلندر خارج کنید (شکل ۶۱).

نکته: برای رعایت ایمنی و جلوگیری از خراب شدن قطعات، مسیر خروج پیستون را با استفاده از پارچه مسدود نمایید.

برای بازرسی سیلندر اصلی و اجزای آن به ترتیب زیر عمل کنید :

نکته : کلیه قطعات باز شده را قبل از بازرسی، با مایع شوینده‌ی مناسب کاملاً از مواد آلاینده پاک و با هوای فشرده خشک کنید.

● سیلندر اصلی را از نظر سایش با خوردگی بازرسی کنید.

نکته : در صورت وجود عیب، سیلندر اصلی باید تعویض گردد.

● به ترتیب پیستون و لاستیک‌های آب‌بندی را از نظر سایش، تغییر شکل و ترک بازرسی کنید (شکل ۶۲).

نکته : اگر هر کدام از قطعات معیوب باشد مجموعه‌ی پیستون و لاستیک‌های آب‌بندی را تعویض کنید.

● میله‌ی فشاری را جهت اطمینان از نداشتن سایش یا خرابی بررسی کنید.

نکته : در صورت لزوم میله را تعویض کنید.
برای جمع کردن اجزای سیلندر اصلی به ترتیب زیر عمل کنید :

● قطعات داخلی سیلندر اصلی را در محل‌های مشخص شده در شکل ۶۳ به گریس لیتوم با پایه‌ی گلیکول آغشته کنید و سپس آن‌را داخل سیلندر نصب نمایید.

● مجموعه‌ی میله‌ی فشاری و خار حلقه‌ای را نصب کنید.

برای نصب سیلندر اصلی به ترتیب زیر عمل کنید :
● سیلندر اصلی را روی بدنه نصب و پیچ‌های آن‌را تا گشتاور مجاز سفت کنید (شکل ۶۴).

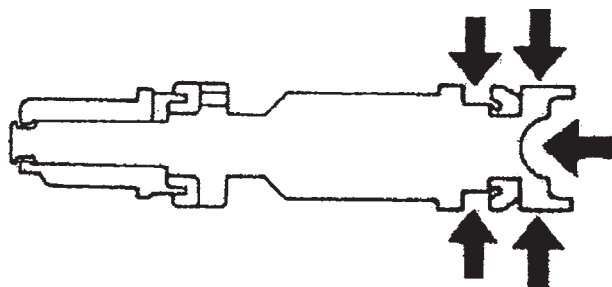
● لوله‌ی مخزن روغن را نصب و تا گشتاور مجاز سفت کنید.

● ابتدا مهره‌ی لوله خروجی روغن را با دست تا انتها ببندید و سپس آن‌را تا گشتاور مجاز سفت کنید.

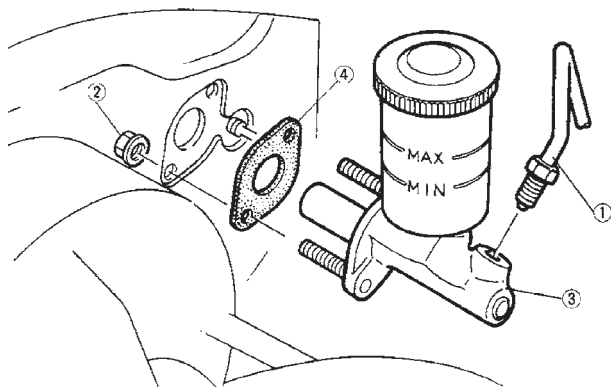
● میله‌ی فشاری را به پدال کلاچ وصل کنید.



شکل ۶۲

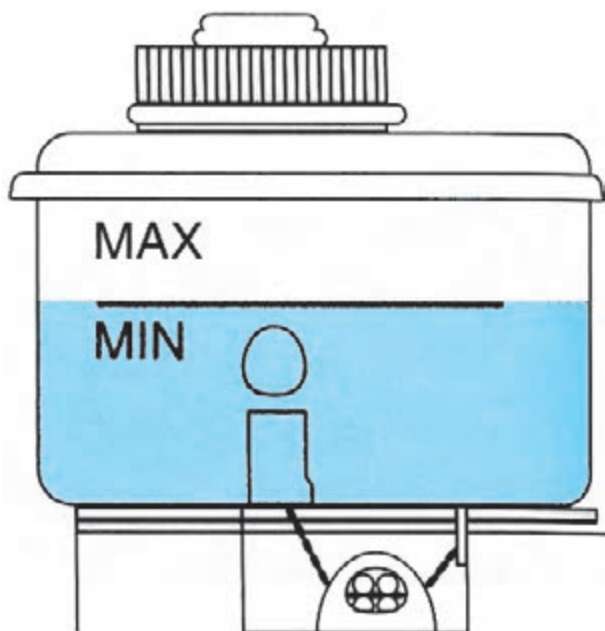


شکل ۶۳



شکل ۶۴

- ۱- لوله خروج روغن ۲- سیلندر اصلی
۳- مهره ۴- واشر



شکل ۶۵

سیستم فرمان هیدرولیکی کلاچ را به ترتیب زیر هواگیری

کنید:

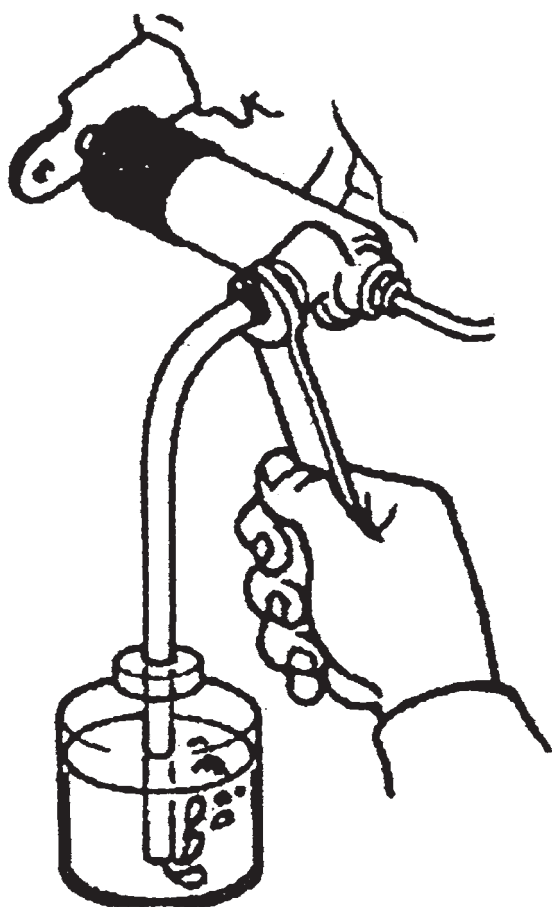
نکته: در صورت تعمیر سیستم فرمان کلاچ هیدرولیکی،

جهت اطمینان از عملکرد مطلوب آن را هواگیری کنید. عمل

هواگیری توسط دو نفر انجام می‌گردد.

● مخزن پمپ کلاچ را با مایع ترمز (روغن ترمز) پر کنید

(شکل ۶۵).



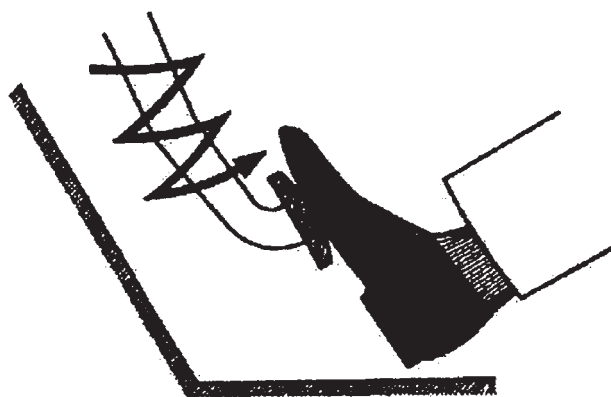
شکل ۶۶

● یک سر لوله‌ی لاستیکی را مطابق شکل ۶۶ به پیچ

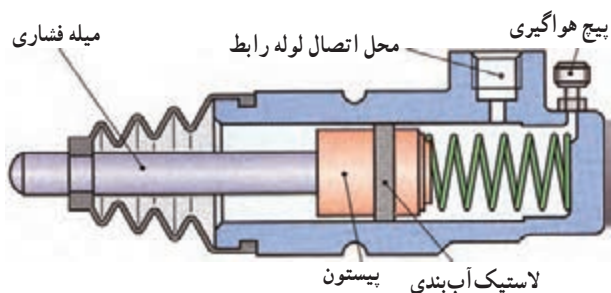
هواگیری سیلندر پایین کلاچ وصل کنید و انتهای دیگر آن را

داخل یک ظرف شفاف، که تا نیمه از مایع ترمز پر شده است،

قرار دهید.



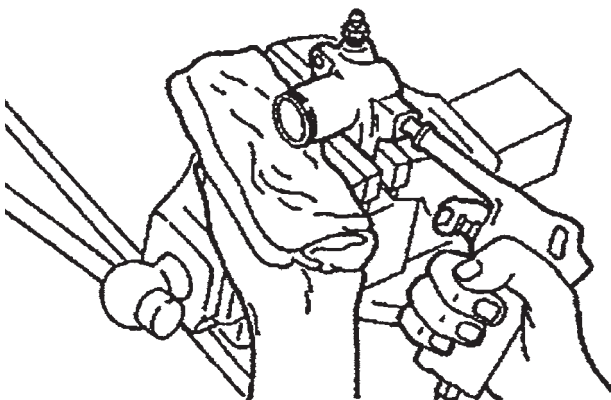
شکل ۶۷



شکل ۶۸



شکل ۶۹



شکل ۷۰

● فرد مستقر در خودرو باید به آرامی توسط پدال چندین بار پمپ کند (شکل ۶۷).

● فرد تعمیرکار، همان طور که پدال فشرده است، بیج هواگیری را شل کند تا خروج روغن آغاز شود، سپس بیج را سفت کنید.

● این عملیات را تکرار نمایید تا در داخل روغن در ظرف شفاف هوا مشاهده نگردد.

نکته: هیچ گاه از مایع ترمز (روغن ترمز)، که به هنگام هواگیری از سیستم خارج شده است، مجدداً استفاده نکنید.

عملکرد سیستم کلاچ را بعد از تعمیر کنترل کنید. برای پیاده کردن سیلندر پایین کلاچ به ترتیب زیر عمل کنید (شکل ۶۸):

● خودرو را ثابت کنید.
● بیج هواگیری را باز کنید و روغن سیستم را در ظرف مناسب تخلیه نمایید.

● لوله‌ی رابط بین سیلندر اصلی و سیلندر پایین را باز کنید (شکل ۶۹).

● بیج‌های اتصال سیلندر پائین کلاچ به پوسته‌ی جعبه دنده را باز کنید.

نکته: آغشته شدن سطوح رنگ کاری شده به مایع ترمز (روغن ترمز) موجب خرابی رنگ می‌شود.

برای بازکردن اجزای سیلندر پائین به ترتیب زیر عمل کنید:

● سیلندر پائین را توسط گیره مهار کنید.
● میله‌ی فشاری را از محل نصب شده خارج کنید.
● گردگیر را از محل نصب شده خارج کنید.
● با استفاده از خار جمع کن خار را از محل نصب خارج کنید.

● پیستون را توسط هوای فشرده از داخل سیلندر پائین خارج کنید. (شکل ۷۰).

نکته: برای رعایت ایمنی و جلوگیری از خراب شدن قطعات، مسیر خروج پیستون را با استفاده از پارچه مسدود نمایید. برای بازرسی سیلندر پائین کلاچ به ترتیب زیر عمل کنید.



شکل ۷۱

نکته: کلید قطعات باز شده را قبل از بازرسی با مایع شوینده‌ی مناسب کاملاً از مواد آلاینده پاک و با هوای فشرده خشک کنید.

● داخل سیلندر پائین را از نظر ساییدگی و خوردگی بررسی کنید (شکل ۷۱).

نکته: در صورت وجود عیب در سیلندر آن را تعویض کنید.

پیستون و لاستیک آب‌بندی را از نظر سایش، ترک و تغییر شکل بازرسی کنید.

نکته: در صورت معیوب بودن هرکدام از قطعات، مجموعه‌ی پیستون و لاستیک آب‌بندی را تعویض کنید.

● میله‌ی فشاری را از نظر سایش و خرابی بررسی کنید (شکل ۷۲).

نکته: در صورت لزوم میله‌ی فشاری را تعویض کنید. برای جمع کردن اجزای سیلندر پایین کلاچ به ترتیب زیر عمل کنید:



شکل ۷۲

● سطوحی از پیستون را، که در شکل ۷۳ مشخص شده است، به گریس لیثیوم با پایه‌ی گلیکول آغشته کنید.

● پیستون را نصب کنید.

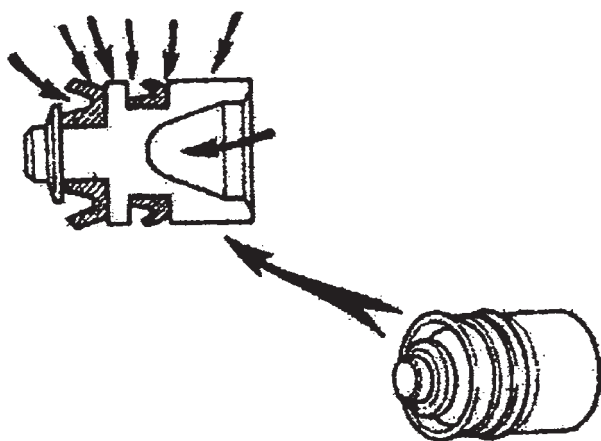
● گردگیر و میله‌ی فشاری را نصب کنید.

● برای نصب سیلندر پائین کلاچ به ترتیب عمل کنید:

● مراحل نصب برعکس مراحل پیاده کردن آن است.

● سیستم کلاچ را هواگیری کنید.

● عملکرد سیستم کلاچ را بعد از تعمیر کنترل کنید.



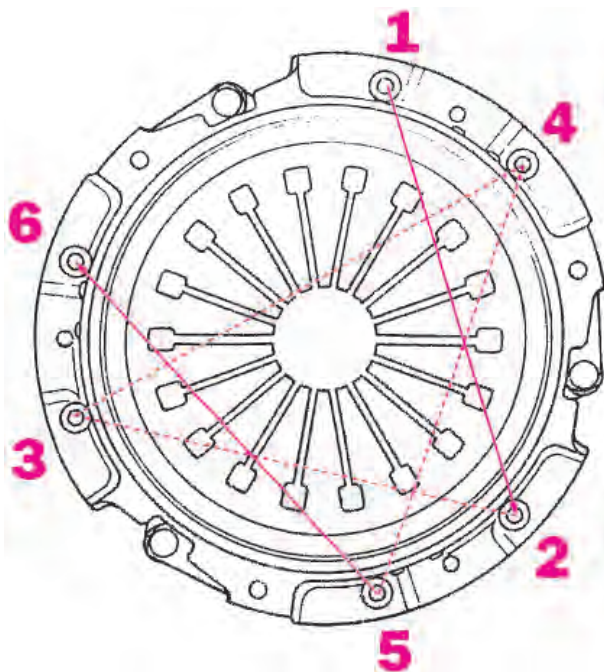
شکل ۷۳



شکل ۷۴



شکل ۷۵



شکل ۷۶

۱-۶- دستور العمل پیاده کردن، نصب، عیب یابی، رفع عیب مجموعه‌ی کلاچ

نکته : به دلیل متنوع بودن سیستم انتقال قدرت خودروها، قبل از شروع به کار کتاب راهنمای تعمیر کارخانه‌ی سازنده‌ی خودرو را مطالعه و دستورهای لازم را رعایت کنید.

ابزار و وسایل مورد نیاز :

- ابزارهای عمومی
- ابزارهای مخصوص
- ابزارهای اندازه‌گیری
- مواد شوینده‌ی مناسب
- هوای فشرده

نکات ایمنی : نکات ایمنی در هر مرحله از کار توضیح

داده می‌شود.

برای پیاده کردن مجموعه کلاچ به ترتیب زیر عمل کنید :

- جعبه دنده را از روی خودرو پیاده کنید.
- روی پوسته‌ی صفحه‌ی فشاری (دیسک) و فلاپویل علامت تطبیق بزنید و ابزار هم مرکز کننده‌ی صفحه‌ی کلاچ را نصب کنید (شکل ۷۴).

● برای جلوگیری از چرخش موتور، فلاپویل را با استفاده از ابزار مخصوص ثابت کنید (شکل ۷۵).

- پیچ‌های اتصال صفحه‌ی فشاری به فلاپویل را در سه مرحله (مطابق شماره‌های مشخص شده در شکل ۷۶) باز کنید.
- مجموعه‌ی صفحه کلاچ و صفحه‌ی فشاری را از محل نصب شده خارج کنید.

نکته : کلیه‌ی قطعات باز شده به‌غیر از صفحه کلاچ را قبل از بازرسی با مایع شوینده‌ی مناسب به‌طور کامل از مواد آلاینده پاک و با هوای فشرده خشک کنید.

مجموعه‌ی کلاچ را از صفحه کلاچ، صفحه‌ی فشار و فلاپویل تشکیل شده است و به بازدید ظاهری و بازرسی توسط ابزار دقیق نیاز دارد، که در ادامه به‌شرح آن می‌پردازیم.



شکل ۷۷

برای بازرسی ظاهری صفحه کلاچ به ترتیب زیر عمل کنید :

صفحه کلاچ را از نظر ساییدگی و روغنی شدن لنت، شل شدن پرچ‌ها و فنر، وجود ترک یا شکستن اجزا بررسی کنید.



شکل ۷۸

نکته :

● اگر لنت‌ها روغنی هستند صفحه کلاچ باید تعویض گردند. در این حالت محل نشست روغن را مشخص و کاسه نم، واشر و ... را تعمیر کنید.

● اگر لنت ترک داشته یا شکسته باشد و هم چنین پرچ‌ها و فنرها شل شده باشند صفحه کلاچ را تعویض کنید (شکل ۷۸).



شکل ۷۹

صفحه کلاچ را از نظر ابعادی به ترتیب زیر بازرسی کنید :

● مقدار سایش لنت را با استفاده از کولیس اندازه‌گیری کنید (شکل ۷۹).

حداقل مقدار عمق محل پرچ $3/0$ mm است.



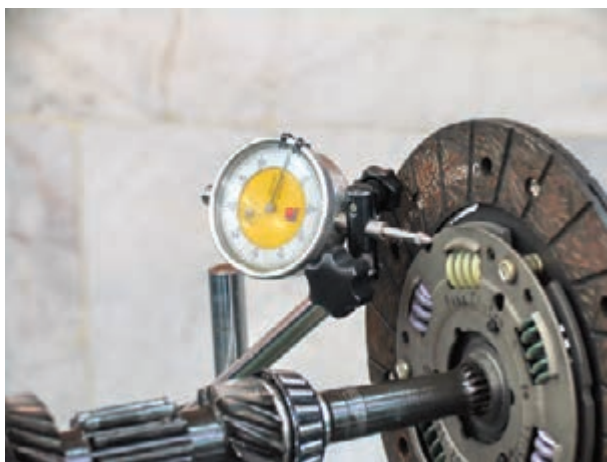
شکل ۸۰

نکته: اگر مقدار ضخامت صفحه کلاچ از حد مجاز کم تر شود صفحه کلاچ را تعویض کنید.
 ● با استفاده از ساعت اندازه گیر مقدار تاب داشتن صفحه کلاچ را اندازه گیری کنید (شکل ۸۰).
 حداکثر مقدار تاب داشتن 0.7mm است.
 نکته: اگر مقدار لنگی پیرامونی بیش از حد استاندارد باشد صفحه کلاچ را تعویض کنید.



شکل ۸۱

● هزار خارتویی صفحه کلاچ را از نظر سایش بررسی کنید. و بعد از تمیز کردن شفت ورودی جعبه دنده، صفحه کلاچ را روی آن نصب و یا جلو و عقب کردن حرکت آرام و نرم صفحه کلاچ را بررسی نمایید (شکل ۸۱).



شکل ۸۲

● مقدار لقی صفحه کلاچ روی شفت را اندازه گیری کنید (شکل ۸۲).
 حداکثر مقدار لقی 0.4mm است.
 نکته: اگر مقدار لقی بیش از حد استاندارد باشد و شفت ورودی جعبه دنده معیوب نباشد، صفحه کلاچ را تعویض کنید.



شکل ۸۳

صفحه فشاری کلاچ (دیسک) را به ترتیب زیر بازرسی کنید :

- سطوح تماس صفحه‌ی فشاری با صفحه کلاچ را از نظر سایش، شکستگی، ایجاد شیار و تغییر رنگ مورد بررسی قرار دهید (شکل ۸۳).

نکته : اگر در سطح خط افتادگی و یا شیار عمیق وجود داشته باشد دیسک را تعویض کنید.



شکل ۸۴

مقدار تاب داشتن صفحه‌ی فشاری را با استفاده فیله و گونیا اندازه‌گیری کنید (شکل ۸۴).

نکته : اگر مقدار تغییر شکل صفحه‌ی فشاری بیش‌تر از حد مجاز باشد صفحه فشاری را تعویض کنید.



شکل ۸۵

- سطح تماس بلبرینگ کلاچ با فنر دیافراگمی را از نظر سائیدگی بازرسی کنید (شکل ۸۵).

اگر سائیدگی بیش از حد باشد، صفحه‌ی فشاری را تعویض کنید.



شکل ۸۶

فلائیویل را به ترتیب زیر بازرسی کنید :

- سطح تماس فلائیویل با صفحه کلاچ را از نظر سایش، شکستگی، ایجاد شیار و تغییر رنگ مورد بررسی قرار دهید (شکل ۸۶).

نکته :

- اگر در سطح تماس خط افتادگی یا شیار عمیق وجود داشته باشد فلائیویل را ماشین کاری یا تعویض کنید.



شکل ۸۷

- ساعت اندازه گیر را مطابق شکل ۸۷ روی فلائیویل نصب کنید و موتور را یک دور به آرامی بچرخانید تا مقدار تاب داشتن فلائیویل مشخص گردد. حداکثر مقدار تاب داشتن 0.2mm است

در صورت نیاز به تعمیر یا تعویض فلائیویل به روش زیر عمل کنید.

- فلائیویل را با استفاده از ابزار مخصوص ثابت کنید.



شکل ۸۸

- پیچ های فلائیویل را برای جلوگیری از تاب برداشتن از محل اتصال به میل لنگ و خرابی پیچ های آن به روش ضربدری باز کنید. حداکثر مقدار مجاز ماشین کاری فلائیویل 0.5mm است.



شکل ۸۹

● در هنگام عیب‌یابی و تعمیر مجموعه‌ی کلاچ، یکی از قطعاتی که به بررسی نیاز دارد رول برینگ انتهای میل لنگ است، که برای پی‌بردن به صحت عملکرد آن با استفاده از نیروی دست رول برینگ را مطابق شکل ۸۹ به حرکت درآورید. اگر در مقابل حرکت مقاومت یا چسبندگی داشته باشد باید تعویض گردد.



شکل ۹۰

● با استفاده از بلبرینگ کش (شکل ۹۰) رول برینگ را از محل نصب شده خارج کنید.



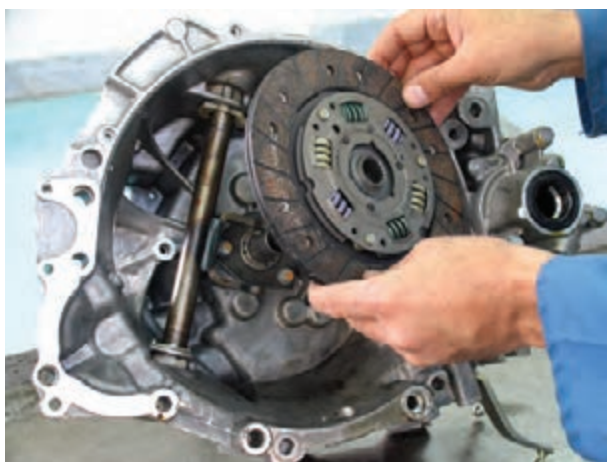
شکل ۹۱

● رول برینگ جدید را با استفاده از ابزار مخصوص (مطابق شکل ۹۱) روی فلاپویل نصب کنید.



شکل ۹۲

فلایویل جدید یا ماشین کاری شده را با استفاده از مواد شوینده‌ی مناسب از مواد آلاینده پاک و با هوای فشرده خشک کنید (شکل ۹۲).
روش نصب فلایویل برعکس مراحل پیاده کردن آن است.



شکل ۹۳

قبل از نصب دقت نمایید تا سطح تماس صفحه‌ی فشاری و فلایویل با صفحه کلاچ، ابزارها و دست‌های تعمیر کار از مواد آلاینده و روغن کاملاً پاک باشد. برای نصب مجموعه‌ی کلاچ به ترتیب زیر عمل کنید:

- در ابتدا شفت ورودی گیربکس را تمیز کنید و هزارخار جعبه‌دنده را با قشر نازکی از گریس نوع لینیوم یا مشابه آن بپوشانید.
- صفحه کلاچ را روی شفت جا بزنید و چند بار آن را به طرف عقب و جلو حرکت دهید (شکل ۹۳).



شکل ۹۴

- گریس اضافی را که در اثر حرکت صفحه کلاچ روی تویی آن جمع شده است، پاک کنید و دقت نمایید تا لنت‌ها به گریس آغشته نگردند.

نکته: صفحه کلاچ را در جهت صحیح قرار دهید (شکل ۹۴).

- هم مرکز کننده را روی صفحه کلاچ سوار کنید.

● صفحه کلاچ و هم مرکز کننده را روی فلاپویل سوار کنید (شکل ۹۵).



شکل ۹۵

● علامت تطبیق صفحه‌ی فشاری و فلاپویل را روبه‌روی یکدیگر قرار دهید و صفحه‌ی فشاری را روی قرار نصب کنید (شکل ۹۶).
نکته :



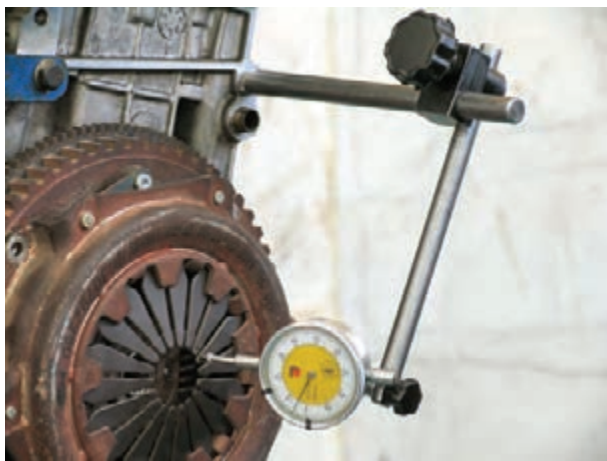
شکل ۹۶

– از قرار گرفتن هم مرکز کننده در رول برینگ انتهای میل لنگ اطمینان پیدا کنید.
– برای سهولت در نصب ابتدا دو عدد از پیچ‌های اتصال که مقابل یکدیگر قرار دارند را با دست تا انتها سفت کنید.

● پیچ‌های اتصال صفحه‌ی فشاری به فلاپویل را در سه مرحله و مطابق شماره‌های مشخص شده در شکل ۷۶ تا گشتاور مجاز سفت کنید (شکل ۹۷).
● هم مرکز کننده را خارج کنید.



شکل ۹۷



شکل ۹۸

تنظیم بودن رأس فنرهای دیافراگمی را به ترتیب زیر بررسی کنید :

- ساعت اندازه گیر یا پایه غلتک دار را (مطابق شکل ۹۸) روی رأس فنرهای دیافراگم قرار دهید و موتور را به آرامی یک دور بچرخانید تا اختلاف ارتفاع مابین فنرها مشخص گردد. حداکثر اختلاف ۰/۵mm است.

نکته: در صورت تنظیم نبودن با استفاده از ابزار مخصوص، رأس فنرها را تنظیم کنید.

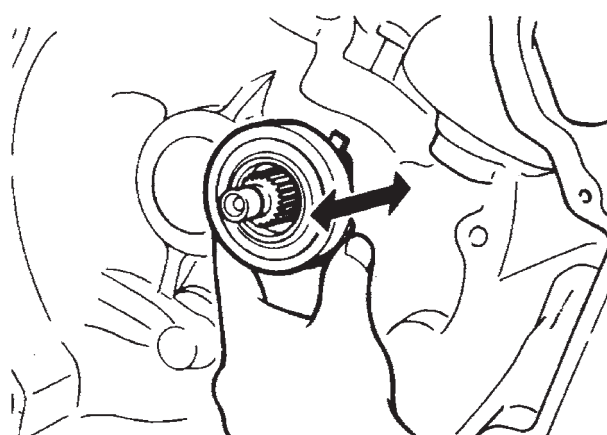
برای بررسی بلبرینگ کلاچ به ترتیب زیر عمل کنید :

- بلبرینگ کلاچ را از محل نصب شده روی جعبه دنده پیاده کنید.



شکل ۹۹

- بلبرینگ را مطابق جهت های مشخص شده در (شکل ۹۹) به چرخش درآورید و به آن نیروی محوری وارد کنید. بلبرینگی که در مقابل حرکت دورانی مقاومت یا چسبندگی داشته باشد باید تعویض گردد.



شکل ۱۰۰

- سطح تماس بلبرینگ با فنر دیافراگمی و دوشاخه کلاچ را بررسی کنید.

نکته :

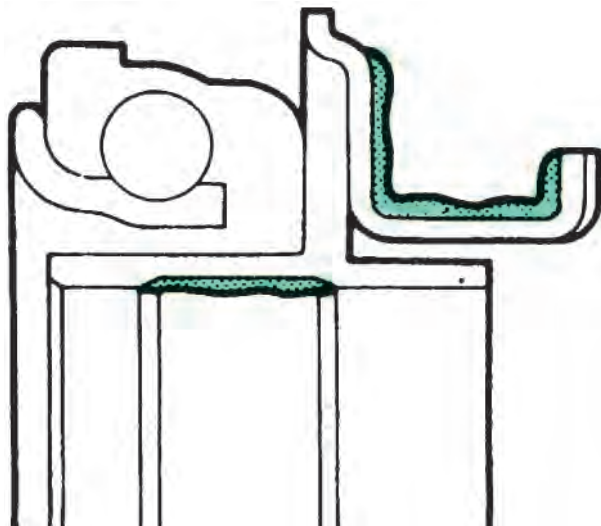
– بلبرینگ کلاچ دارای گریس مخصوص است و نیاز به روغن کاری و تمیز کردن ندارد.

- بلبرینگ را روی جعبه دنده نصب کنید و سهولت حرکت آن را بررسی نمایید (شکل ۱۰۰).

تذکر : در صورت بروز هر عیبی بلبرینگ کلاچ را تعویض کنید.

دوشاخه ی کلاچ را به ترتیب زیر مورد بررسی قرار دهید :

– محل تماس با بلبرینگ کلاچ،



شکل ۱۰۱

– محل تماس با جعبه دنده؛

در صورت بروز هر عیبی دو شاخه‌ی کلاچ را تعویض کنید.

نکته: محل‌های مشخص شده در شکل ۱۰۱ را به گریس لینیوم با مشابه آن آغشته کنید و بلیرینگ کلاچ را نصب نمایید. بعد از اجرای مراحل قبل و انجام تعمیر و تعویض قطعات، می‌توانید جعبه دنده را روی خودرو نصب کنید.

برای کنترل صحت عملکرد مجموعه کلاچ و خط انتقال قدرت آزمایش‌های زیر را انجام دهید.

– مجموعه کلاچ

– چگونگی تعویض دنده

جدول عیب یابی سیستم کلاچ

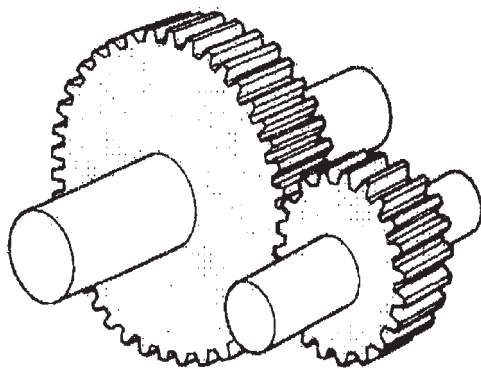
نوع عیب	علت احتمالی	روش رفع عیب
تعویض دنده به سستی انجام می شود یا صورت نمی گیرد.	خلاصی زیاد پدال کلاچ معیوب بودن سیم کلاچ هوا داشتن مدار هیدرولیک کلاچ خراب بودن سیلندر اصلی معیوب بودن صفحه ی فشاری خراب بودن سیلندر پایین کلاچ معیوب بودن دو شاخه ی کلاچ	پدال را تنظیم کنید. سیم کلاچ را تعویض کنید. سیم هیدرولیک کلاچ را هواگیری کنید. سیلندر اصلی را تعمیر یا تعویض کنید. صفحه ی فشاری را تعمیر یا تعویض کنید. سیلندر پایین کلاچ را تعمیر یا تعویض کنید. دو شاخه ی کلاچ را تعمیر یا تعویض کنید.
کلاچ بکسواد می کند.	خلاصی بیش از حد پدال کلاچ روغنی شدن صفحه کلاچ سائیدگی بیش از حد صفحه کلاچ خراب بودن صفحه ی فشاری معیوب بودن سیم کلاچ سائیدگی بیش از حد فلاپویل	پدال کلاچ را تعمیر یا تنظیم کنید. صفحه کلاچ را تعویض کنید. صفحه کلاچ را تعویض کنید. صفحه ی فشاری را تعویض کنید. سیم کلاچ را تعویض کنید. فلاپویل را تعویض کنید.
عمل درگیری کلاچ توأم با ارزش و ضربه است.	روغنی شدن صفحه کلاچ معیوب بودن فنرهای مارپیچ صفحه کلاچ تاب داشتن صفحه کلاچ معیوب شدن فنر دیاگرامی تاب داشتن صفحه ی فشاری تاب داشتن فلاپویل شل یا معیوب بودن دسته موتور	صفحه کلاچ را تعویض کنید. صفحه کلاچ را تعویض کنید. صفحه فشاری را تعویض کنید. صفحه فشاری را تعویض کنید. فلاپویل را تعمیر یا تعویض کنید. پیچ های دسته موتور را سفت یا آن را تعویض کنید.
عمل کلاچ گیری و آزاد کردن توأم با ایجاد صدا است.	معیوب بودن بلبرینگ کلاچ معیوب بودن دو شاخه ی کلاچ معیوب بودن فنرهای مارپیچ صفحه کلاچ معیوب بودن صفحه کلاچ معیوب بودن صفحه ی فشاری معیوب بودن فلاپویل	بلبرینگ کلاچ را تعویض کنید. دو شاخه ی کلاچ را تعویض کنید. صفحه کلاچ را تعویض کنید. صفحه کلاچ را تعویض کنید. صفحه ی فشاری را تعمیر یا تعویض کنید. فلاپویل را تعمیر یا تعویض کنید.

۲- چرخ دنده و اصول محاسبات در آن‌ها

اگر در سطوح خاصی از استوانه به فاصله‌های برابر شیارهای با شکل ویژه پدید آوریم چرخ دنده به دست خواهد آمد و با در اختیار داشتن آن می‌توان حرکت و توان را بین محورهای مختلف انتقال داد (شکل ۱۰۲).



شکل ۱۰۲

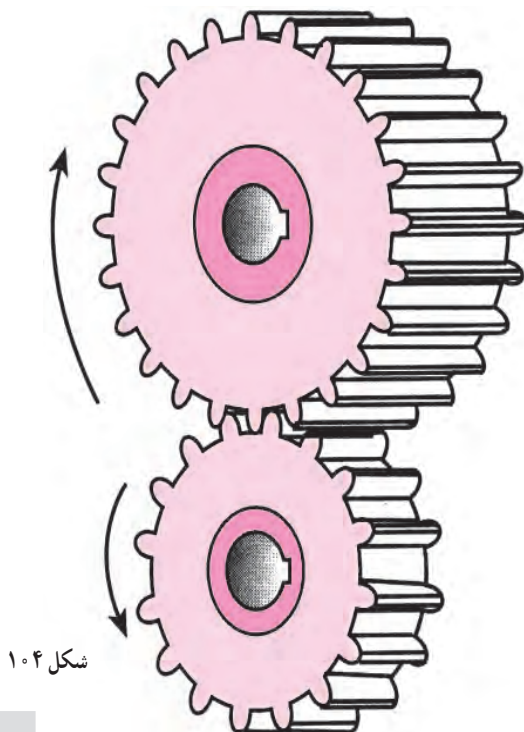


شکل ۱۰۳

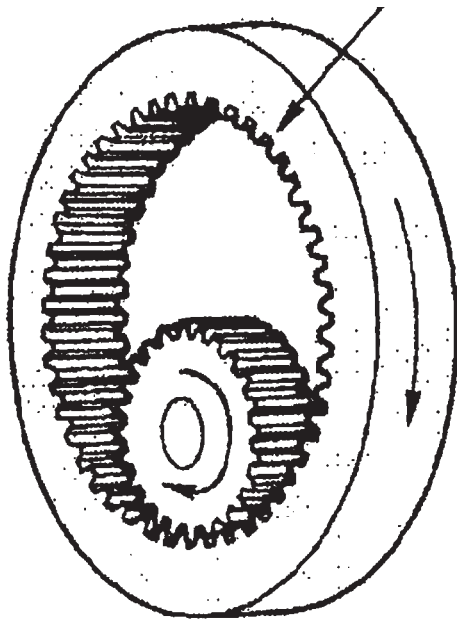
استفاده از چرخ دنده انتقال در حرکت دورانی و توان، امکان تغییر نسبت دور و گشتاور را بدون لغزش و افت به وجود می‌آورد (شکل ۱۰۳).

۲-۱- جهت حرکت در چرخ دنده‌ها

۲-۱-۱- چرخ دنده‌ی خارجی: چرخ دنده‌هایی که محیط خارجی آن‌ها دارای دنده باشد چرخ دنده‌ی خارجی نامیده می‌شوند. حرکت در این نوع چرخ دنده‌ها، به دلیل شکل و جهت اعمال نیرو، مخالف یکدیگرند (شکل ۱۰۴).



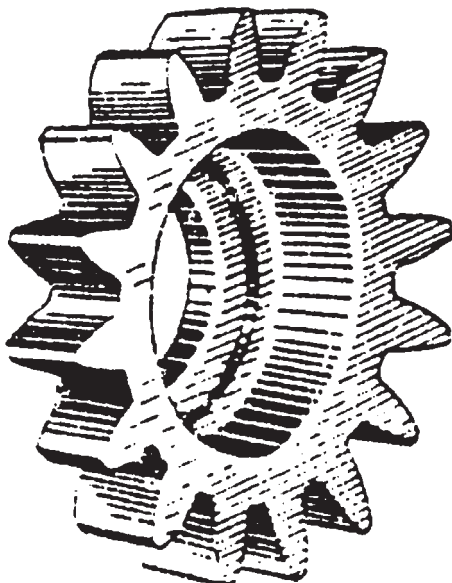
شکل ۱۰۴



شکل ۱۰۵

۲-۱-۲- چرخ دنده‌ی داخلی: چرخ دنده‌هایی که

در محیط داخلی آن‌ها دنده ایجاد شده باشد چرخ دنده‌ی داخلی نامیده می‌شوند. این چرخ دنده‌ها به همراه یک یا چند چرخ دنده‌ی خارجی برای انتقال حرکت و توان مورد استفاده قرار می‌گیرند. با توجه به حالت تماس دنده‌ها در شکل ۱۰۵ اعمال نیرو در آن‌ها و جهت حرکت را می‌توان تشخیص داد. جهت حرکت در این چرخ دنده‌ها موافق یکدیگر است.



شکل ۱۰۶

۲-۱-۳- انواع چرخ دنده‌ی خارجی: براساس

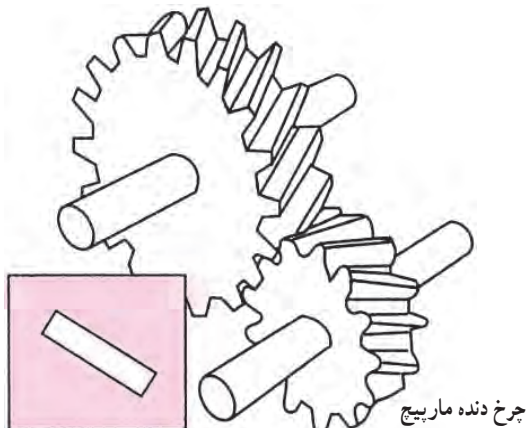
قرارگرفتن محورهای دو چرخ دنده وزاویه‌ای که با یکدیگر می‌سازند چرخ دنده ساخته می‌شود و مورد استفاده قرار می‌گیرد.

انواع چرخ دنده به شرح زیر است:

الف) چرخ دنده‌های موازی محور:

- ساده (شکل ۱۰۶)

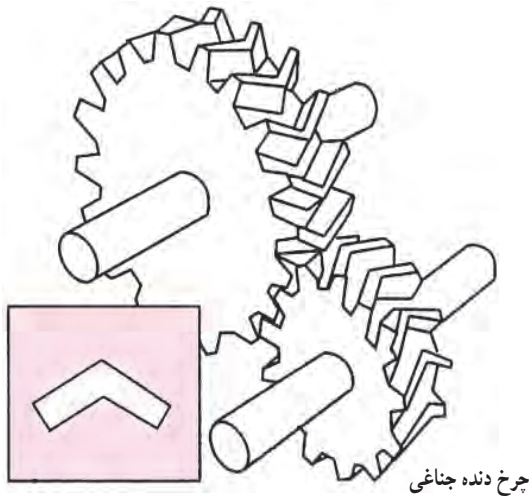
- مارپیچ (شکل ۱۰۷)



شکل ۱۰۷

چرخ دنده مارپیچ

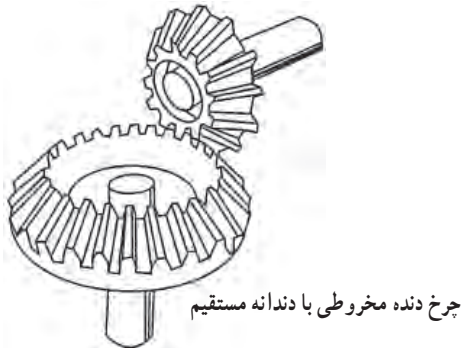
– جناغی (شکل ۱۰۸)



چرخ دنده جناغی

شکل ۱۰۸

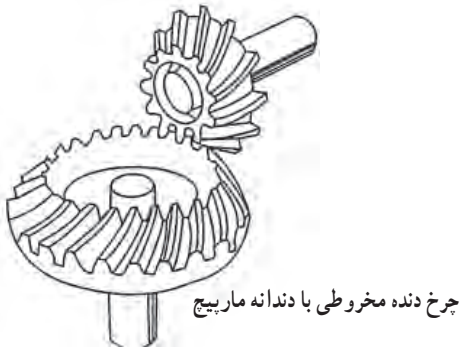
(ب) چرخ دنده‌های متقاطع محور :
– مخروطی دنده مستقیم (شکل ۱۰۹)



چرخ دنده مخروطی با دندانه مستقیم

شکل ۱۰۹

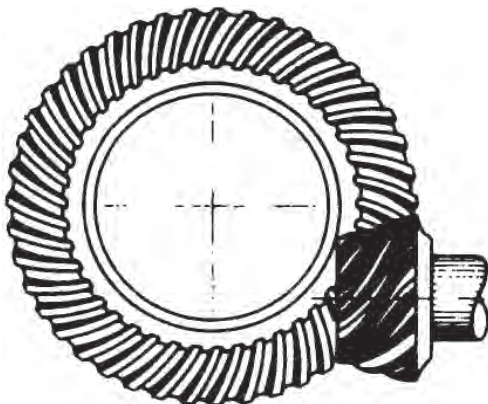
– مخروطی دنده مارپیچ (شکل ۱۱۰)



چرخ دنده مخروطی با دندانه مارپیچ

شکل ۱۱۰

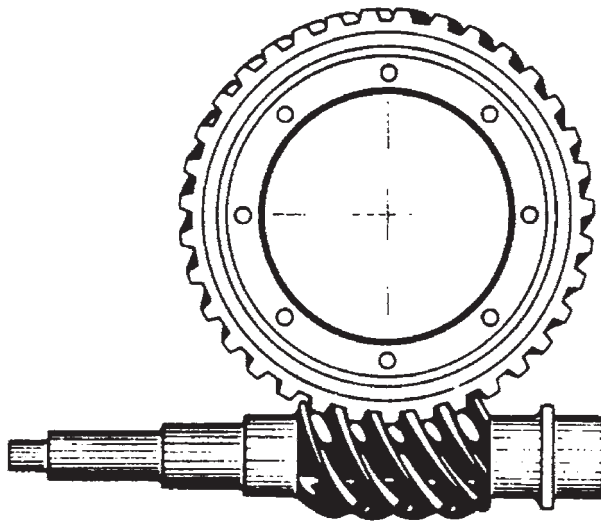
(ج) چرخ دنده‌های متناظر محور :
– هیپوئید (شکل ۱۱۱)



شکل ۱۱۱

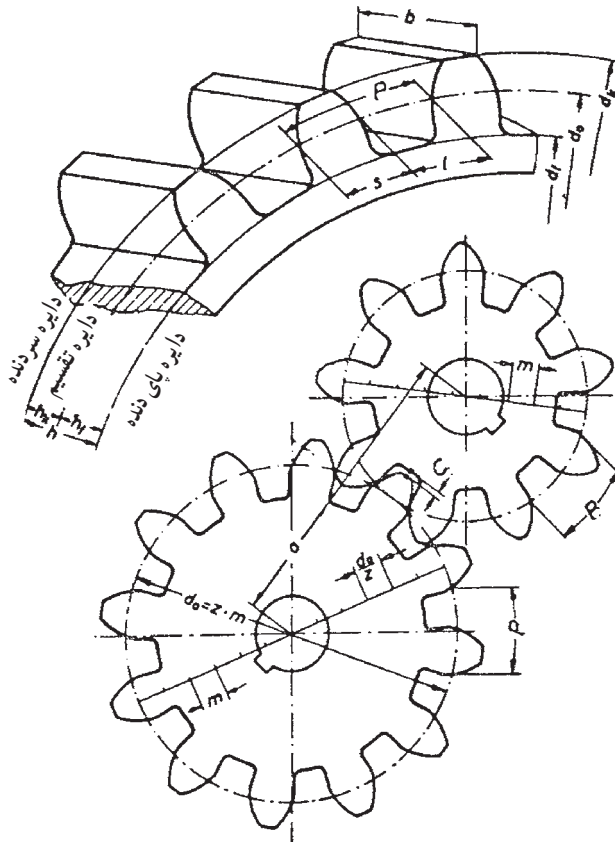
– حلزونی (شکل ۱۱۲)

– ماریج



بیج و چرخ حلزون

شکل ۱۱۲



شکل ۱۱۳

۲-۲- چرخ دنده‌ی ساده و اجزای آن

در محیط چرخ دنده برآمدگی‌هایی به شکل معین به نام دندانه و فرورفتگی‌های مخصوصی به نام شیار دنده که مابین دنده‌ها واقع می‌شوند قرار دارند. حرکت یک نواخت یک جفت چرخ دنده‌ی درگیر و انتقال حرکت از یک محور به محور دیگر با ثابت بودن نسبت بین سرعت‌های زاویه‌ای چرخ محرک به چرخ متحرک امکان پذیر است. اجزای مهم یک چرخ دنده به صورت زیر بیان می‌شود: (شکل ۱۱۳).

۱- قطر خارجی (D_k)

۲- قطر متوسط (D_o)

۳- قطر داخلی (D_p)

۴- گام (p)

۵- پهنای چرخ دنده (b)

۶- ارتفاع (h)

۷- ارتفاع سردنده (h_k)

۸- ارتفاع پای دنده (h_p)

۹- ضخامت دنده (S)

۱۰- اندازه‌ی شیار بین دو دنده (L)

۱۱- تعداد دندانه (z)

۱۲- لقی (c)

روابط چرخ دنده‌های ساده

نام	فرمول
گام	$P = m \times \pi$
مدول	$m = \frac{P}{\pi} = \frac{d}{z + 2}$
قطر دایره‌ی گام	$d_o = m \times z = d_k - 2m$
ارتفاع سردنده	$h_k = m$
لقی	$c = \frac{1}{6}m = 0.167m$
ارتفاع پای دنده	$h_f = m + c = 1.167m$
ارتفاع دنده	$h = m + m + c = 2.167m$
قطر سردنده	$d_k = d_o + 2m$ $d_k = m(z + 2)$
قطر پای دنده	$d_f = d_o - 2 \times 0.334m$ $d_f = m(z - 2 \times 0.334)$
تعداد دنده	$z = \frac{d_o}{m} = \frac{d_k - 2m}{m}$
پهنای دنده	$b = 10m$
ضخامت دنده	$s = \frac{19}{40}P$
فاصله‌ی شیار دنده	$I = \frac{21}{40}P$
فاصله‌ی بین دو محور	$a = \frac{m(z_1 + z_2)}{2}$ I $a = \frac{m(z_2 - z_1)}{2}$ II

۱-۲-۲- محاسبات چرخ دنده‌ی ساده: در

چرخ دنده‌ها، انتقال حرکت و نیرو روی دایره‌ای به نام دایره‌ی گام که به دایره‌ی تقسیم نیرو معروف است انجام می‌گیرد و سرعت محیطی دو چرخ نیز روی این دایره سنجیده می‌شود.

گام (p): عبارت است از فاصله‌ی بین دو دنده روی دایره‌ی گام و مقدار آن از رابطه‌ی زیر به دست می‌آید:

$$p = \frac{\pi d_o}{z} \quad p: \text{گام}$$

$$d_o: \text{قطر متوسط}$$

$$z: \text{تعداد دنده}$$

مدول (m): از خارج قسمت قطر دایره‌ی گام به تعداد

دندانه مشخص می‌گردد.

$$m = \frac{d_o}{z}$$

نسبت سرعت در چرخ دنده: برای به دست آوردن

نسبت سرعت در دو چرخ دنده باید مقدار قطر دایره‌ی گام آن‌ها را بدانیم ولی به دلیل دشوار بودن اندازه‌گیری می‌توان با استفاده از رابطه‌ی گام (p) و قیاس آن در دو چرخ دنده رابطه‌ی نسبت سرعت را به دست آورد (شکل ۱۱۴).

$$p = \frac{\pi d_{o1}}{z_1}, \quad p = \frac{\pi d_{o2}}{z_2}$$

$$\frac{\pi d_{o1}}{z_1} = \frac{\pi d_{o2}}{z_2}$$

$$\frac{d_{o1}}{z_1} = \frac{d_{o2}}{z_2} \Rightarrow \frac{d_{o2}}{d_{o1}} = \frac{z_1}{z_2} \quad \boxed{1}$$

$$\frac{d_{o1}}{d_{o2}} = \frac{n_2}{n_1} \quad \boxed{2}$$

از ۱ و ۲:

$$\frac{n_2}{n_1} = \frac{z_1}{z_2} \quad \text{رابطه نسبت سرعت}$$

گشتاور در چرخ دنده: گشتاور یک دنده عبارت است

از حاصل ضرب نیروی محیطی در شعاع متوسط دنده:

$$M = F \frac{D_o}{2}$$

نیروی محیطی در دو دنده‌ای که با یکدیگر کار می‌کنند

برابر است و تنها با نسبت شعاع متوسط چرخ دنده گشتاور تغییر

وارد بر موتور افزایش و دور موتور تدریجاً کاهش می‌یابد. اگر افت دور از حد معینی کمتر شود قدرت کافی به چرخ‌ها برای غلبه بر مقاومت جاده و شتاب دادن به خودرو ایجاد نمی‌شود و در حرکت اختلال به وجود می‌آید. برای جلوگیری از این حالت، مهندسین طراح دستگاه مبدل گشتاوری به نام جعبه‌دنده ساخته و آن را در خط انتقال قدرت خودرو نصب می‌کنند.

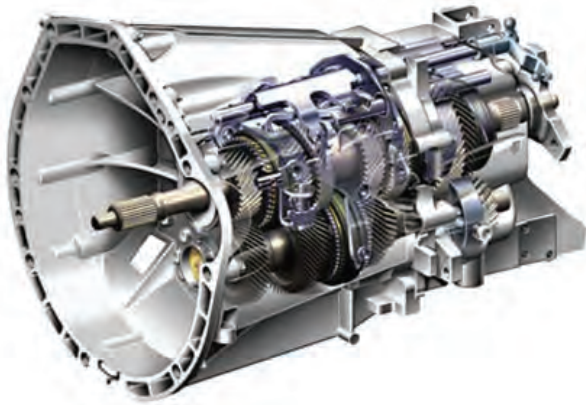
جعبه‌دنده توانایی‌های زیر را برای خودرو ایجاد می‌کند:

– حرکت خودرو در شرایط مختلف جاده؛

– حرکت به عقب خودرو؛

– استارت زدن و روشن ماندن موتور بدون نیاز به قطع

نیروی موتور توسط کلاچ.



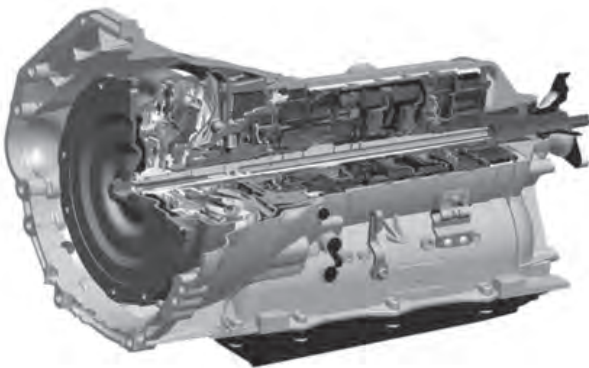
شکل ۱۱۷

۳-۱- مکانیزم جعبه‌دنده و انواع آن

در صنایع خودروسازی دو نوع جعبه‌دنده تولید و نصب

می‌شود.

– جعبه‌دنده‌ی معمولی (شکل ۱۱۷)؛



شکل ۱۱۸

– جعبه‌دنده‌ی اتوماتیک (شکل ۱۱۸).

هر دو گروه جعبه‌دنده می‌تواند برای خودروهای محرک

جلو، محرک عقب، چهارچرخ محرک موقت و چهارچرخ

محرک دائم مورد استفاده قرار گیرند.



شکل ۱۱۹

۱-۱-۳- جعبه دنده‌ی معمولی : جعبه دنده‌ی معمولی از اجزای زیر تشکیل می‌گردد: پوسته، چرخ دنده، شفت، یاتاقان و مکانیزم تعویض دنده
 - پوسته یا محفظه‌ی جعبه دنده از جنس فولاد یا آلیاژ آلومینیوم است و اجزای جعبه دنده در داخل آن قرار می‌گیرند. بنابر نوع خودرو، پوسته‌ی جعبه دنده از دو تا چهار قسمت تشکیل می‌شود (شکل ۱۱۹).
 - چرخ دنده‌ها از جنس فولاد آلیاژی هستند و با استفاده از ماشین‌های مخصوص ساخته می‌شوند.



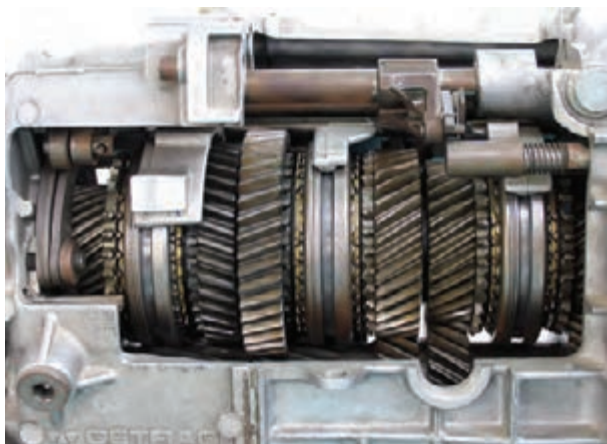
شکل ۱۲۰

- شفت‌ها از جنس فولادهای عالی آلیاژی ساخته می‌شوند و برای افزایش مقاومت محل‌های تماس با دیگر اجزای جعبه دنده آن‌را سخت کاری می‌نمایند (شکل ۱۲۰).



شکل ۱۲۱

- یاتاقان در نقاط اتکای محورهای جعبه دنده و تماس دنده‌ها با آن، مورد استفاده قرار می‌گیرند و از نوع بال برینگ، رول برینگ یا بوش برنجی‌اند (شکل ۱۲۱).



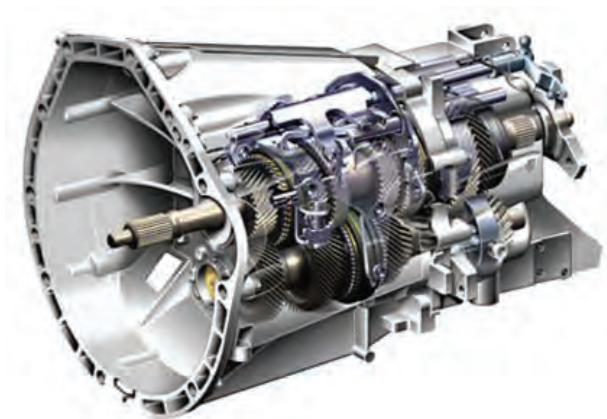
شکل ۱۲۲

– مکانیزم تعویض دنده از اجزای مختلفی چون اهرم بندی، ماهک، کشویی و ... تشکیل می گردد (شکل ۱۲۲).



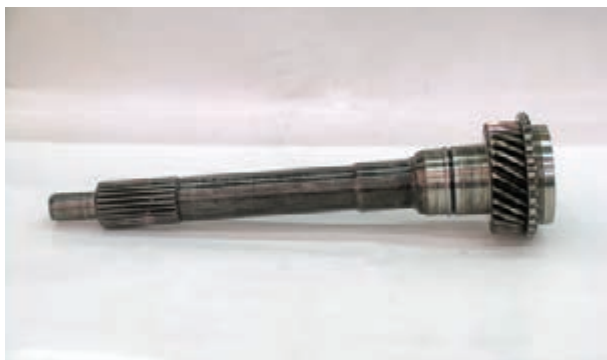
شکل ۱۲۳

۲-۱-۳- انواع جعبه دنده ی معمولی : جعبه دنده ی معمولی در انواع مختلفی از قبیل :
 – دنده کشویی، چنگکی، نیمه سنکرونیزه و تمام سنکرونیزه وجود دارند. متداول ترین نوع جعبه دنده ی مورد استفاده در خودروها از نوع تمام سنکرونیزه است (شکل ۱۲۳).



شکل ۱۲۴

۳-۱-۳- جعبه دنده ی خودرو محرک عقب : این جعبه دنده در خودروهایی استفاده می شود که چرخ های عقب آن محرک است (شکل ۱۲۴) و دارای سه شفت به شرح زیر است :
 ۱- شفت ورودی ۲- شفت زیر ۳- شفت خروجی



شکل ۱۲۵

شکل ۱۲۵ شفت ورودی را نشان می‌دهد. این قطعه مجموعه‌ی کلاچ را به جعبه‌دنده متصل می‌کند و گشتاور تولیدی موتور را از طریق دنده‌ی تعبیه شده روی آن به شفت زیر انتقال می‌دهد.



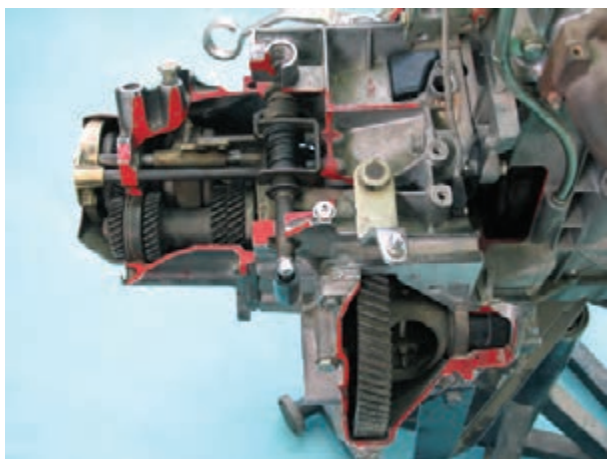
شکل ۱۲۶

در شکل ۱۲۶ شفت زیر به نمایش درآمده است. شفت زیر در نقش مقسم گشتاور در حالت‌های مختلف جعبه‌دنده عمل می‌کند.



شکل ۱۲۷

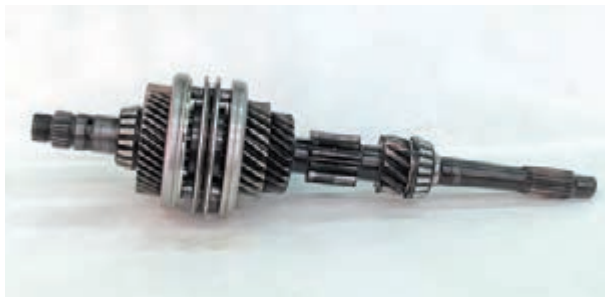
شفت خروجی (شکل ۱۲۷) محل نصب دنده‌های متحرک و مجموعه‌های یک‌سان‌کننده‌ی (سنکرونیزه) سرعت است. - دنده‌ی محرک قطعه‌ای است که توان و گشتاور را از شفت به دنده‌های دیگر انتقال می‌دهد. - دنده‌ی متحرک قطعه‌ای است که به دنده‌ی محرک متصل است و انتقال‌دهنده‌ی توان و گشتاور به دنده‌ها و شفت است.



شکل ۱۲۸

۱-۳-۴ جعبه‌دنده‌ی خودرو محرک جلو: این جعبه‌دنده با دیفرانسیل یک مجموعه را تشکیل می‌دهند و در خودروهایی که چرخ‌های جلو آن محرک است به همراه موتور به صورت عرضی نصب می‌گردد (شکل ۱۲۸) و دارای دو شفت به شرح زیر است:

- ۱- شفت ورودی
- ۲- شفت خروجی



شکل ۱۲۹

شکل ۱۲۹ شفت ورودی را نشان می‌دهد. این قطعه مستقیماً مجموعه‌ی کلاچ را به جعبه‌دنده اتصال می‌دهد و در نقش مقسم گشتاور تولیدی موتور در حالت‌های مختلف جعبه‌دنده عمل می‌کند.



شکل ۱۳۰

شفت خروجی (شکل ۱۳۰) محل نصب دنده‌های متحرک و مجموعه‌ی یکسان‌کننده‌ی سرعت است و از یک انتها دارای دنده‌ای برای ارتباط با دیفرانسیل است.



شکل ۱۳۱

۵-۱-۳- مجموعه‌ی یکسان‌کننده‌ی سرعت (سنکرو نیزه) دنده‌ها: در شکل ۱۳۱ چگونگی اتصال دنده‌ها در یک جعبه‌دنده به نمایش درآمده است. با توجه به شکل در موقع روشن بودن موتور و آزاد بودن پدال کلاچ، تمام دنده‌ها توسط شفت ورودی به دوران درمی‌آیند و با توجه به اختلاف قطر، هر کدام با سرعت محیطی متفاوت دوران می‌کنند. شفت‌های جعبه‌دنده به شرح زیر دوران مختلف دارند:

– دور شفت ورودی = دور موتور

– دور شفت زیر = دور موتور × نسبت تبدیل ثابت

– دور شفت خروجی = دور موتور × نسبت تبدیل دنده‌ها

(متغیر)

برای یکسان کردن سرعت دنده‌ها و شفت‌ها نیاز به سیستم مکانیکی خاصی است، که آن را مجموعه‌ی یکسان‌کننده‌ی سرعت یا دستگاه سنکرونیزه می‌نامند. این دستگاه بین چرخ‌دنده‌ی متحرک و شفت خروجی اتصال موقت ایجاد می‌کند. شکل‌های ۱۳۲ و ۱۳۳، به ترتیب دستگاه سنکرونیزه‌ی خاردار و پین‌دار را نشان می‌دهد.



شکل ۱۳۲



شکل ۱۳۳

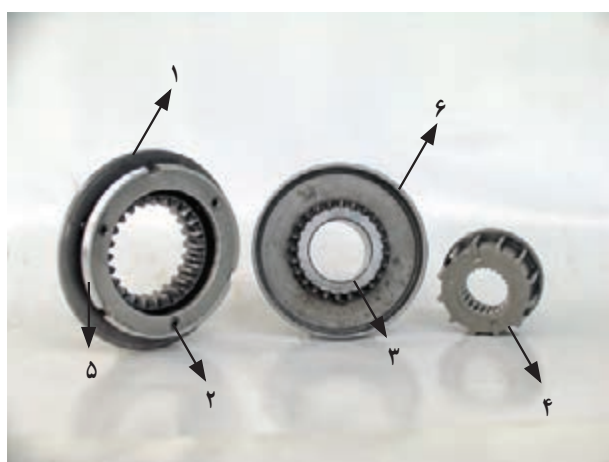


شکل ۱۳۴

اجزای دستگاه سنکرونیزه خاردار (شکل ۱۳۴) به شرح

زیر است:

- ۱- کشویی
- ۲- خار
- ۳- فنرهای حلقه‌ای
- ۴- تویی
- ۵- دنده‌ی برنجی (حلقه‌ی سنکرونیزه)



شکل ۱۳۵

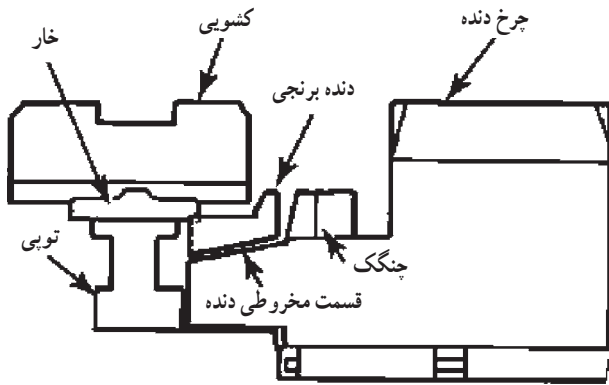
اجزای دستگاه سنکرونیزه بین‌دار (شکل ۱۳۵) به شرح

زیر است:

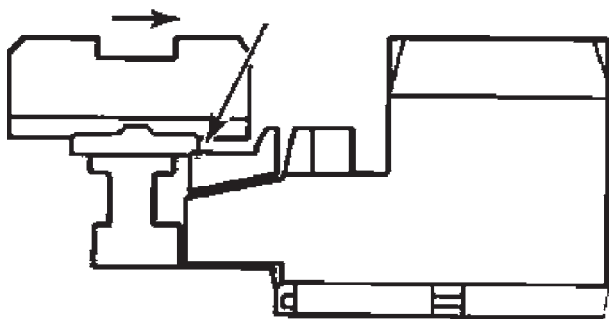
- ۱- کشویی
- ۲- بین
- ۳- دنده چنگکی
- ۴- تویی
- ۵- دنده‌ی برنجی (حلقه‌ی سنکرونیزه)
- ۶- مخروطی چرخ‌دنده

۶-۱-۳- تعویض دنده با سنکرونیزه‌ی خاردار :

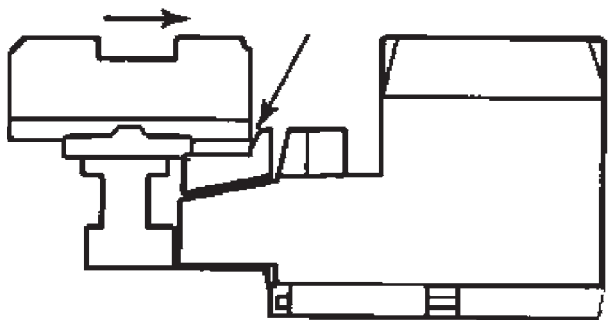
راننده بعد از گرفتن کلاچ اهرم تعویض دنده را از حالت خلاص (شکل ۱۳۶) در جهت درگیری دنده حرکت می‌دهد. با این عمل میله‌ی رابط ماهک، کشویی و خارهای موجود که از قسمت میانی با کشویی و از انتها با دنده‌ی برنجی در تماس‌اند، به طرف چرخ دنده هدایت می‌شوند. در نتیجه قسمت مخروطی داخلی دنده‌ی برنجی با قسمت مخروطی چرخ دنده تماس پیدا می‌کند و اصطکاک ایجاد می‌گردد (شکل ۱۳۷). با نزدیک شدن قطعات، نیروی اصطکاکی افزایش می‌یابد و در نتیجه سرعت دورانی بین قطعات متعادل می‌شود (شکل ۱۳۸). با یکسان شدن سرعت کشویی و چرخ دنده و غلبه‌ی نیروی محوری کشویی بر نیروی فنر خارها، کشویی خارها به طرف داخل هدایت می‌شوند و بعد از عبور از آن‌ها دنده‌ی برنجی با چنگک‌های روی دنده اصلی درگیر و تعویض دنده کامل می‌گردد (شکل ۱۳۹). با اتمام مراحل بالا راننده پدال کلاچ را آزاد و اهرم تعویض دنده را رها می‌کند و گشتاور موتور می‌تواند از طریق کشویی و تویی به شفت خروجی انتقال یابد.



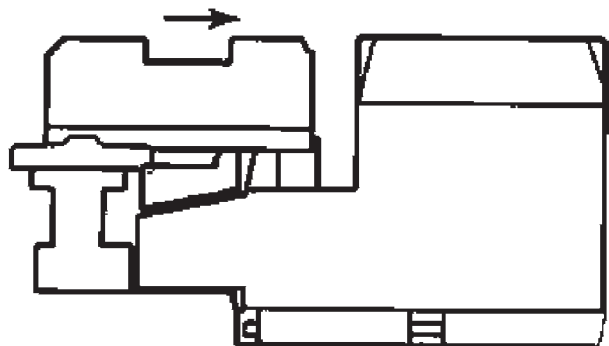
شکل ۱۳۶



شکل ۱۳۷



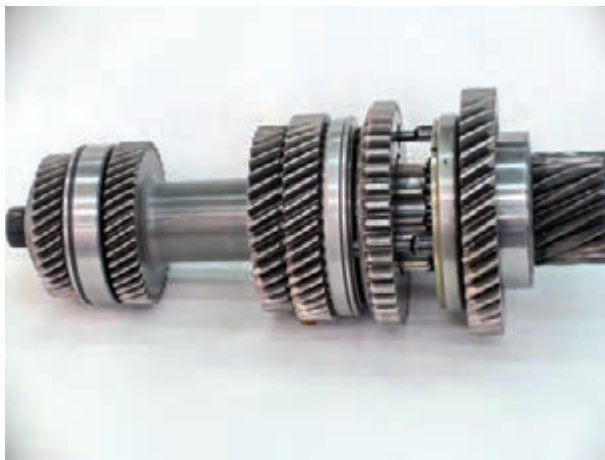
شکل ۱۳۸



شکل ۱۳۹



شکل ۱۴۰



شکل ۱۴۱



شکل ۱۴۲



شکل ۱۴۳

۷-۱-۳- تعویض دنده با سنکرونیزه پین دار :

این دستگاه دو عدد حلقه‌ی سنکرونیزه وجود دارد. این حلقه‌ها که توسط سه عدد پین، که از سوراخ‌های کشویی عبور می‌کنند، به صورت دائم به یکدیگر متصل‌اند و کشویی از طریق دنده‌های داخلی با تویی در ارتباط است (شکل ۱۴۰). در هنگام تعویض دنده، به ترتیب ماهک، کشویی، پین‌ها و حلقه‌ی سنکرونیزه به طرف چرخ‌دنده هدایت می‌شوند. در نتیجه قسمت مخروط خارجی حلقه‌ی سنکرونیزه با قسمت مخروط داخلی چرخ‌دنده تماس پیدا می‌کند و اصطکاک ایجاد می‌گردد. با نزدیک شدن قطعات، نیروی اصطکاک افزایش می‌یابد که این عامل موجب تعادل سرعت دورانی بین قطعات می‌شود. با یکسان شدن سرعت کشویی و چرخ‌دنده و غلبه‌ی نیروی محوری کشویی بر نیروی فنر، فنر به طرف داخل هدایت می‌شود و بعد از عبور از دنده‌ی برنجی با چنگک‌های روی دنده‌ی اصلی درگیر و تعویض دنده کامل می‌گردد (شکل ۱۴۱). با اتمام مراحل بالا راننده پدال کلاچ را آزاد و اهرم تعویض دنده را رها می‌کند و گشتاور موتور می‌تواند از طریق کشویی و تویی به شفت خروجی انتقال یابد.

۸-۱-۳- حالت‌های مختلف جعبه‌دنده محرک

عقب: شکل ۱۴۲ جعبه‌دنده‌ی خودرویی محرک عقب را در حالت دنده‌ی اول نشان می‌دهد.

شکل ۱۴۳ جعبه‌دنده‌ی خودرویی محرک عقب را در

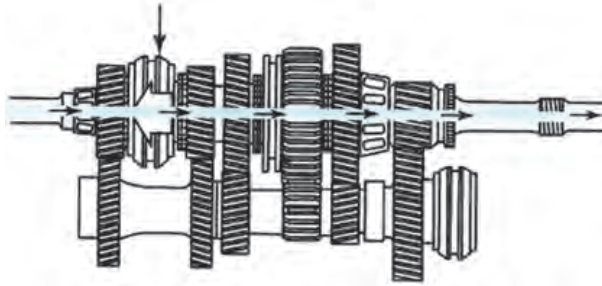
حالت دنده‌ی دوم نشان می‌دهد.

شکل ۱۴۴ جعبه دنده‌ی خودروی محرک عقب را در حالت دنده‌ی سوم نشان می‌دهد.



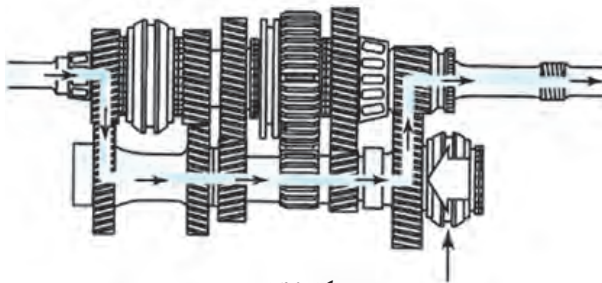
شکل ۱۴۴

شکل ۱۴۵ جعبه دنده‌ی خودروی محرک عقب را در حالت دنده‌ی چهارم نشان می‌دهد.



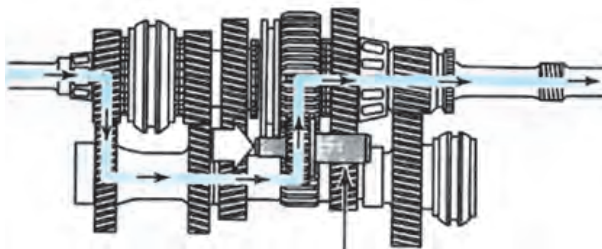
شکل ۱۴۵

شکل ۱۴۶ جعبه دنده‌ی خودروی محرک عقب را در حالت دنده‌ی پنجم نشان می‌دهد.



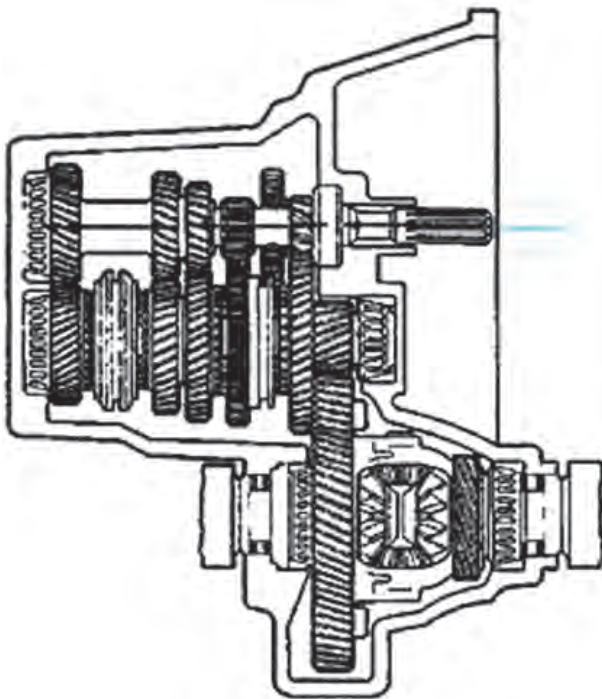
شکل ۱۴۶

شکل ۱۴۷ جعبه دنده‌ی خودروی محرک عقب را در حالت دنده عقب نشان می‌دهد.



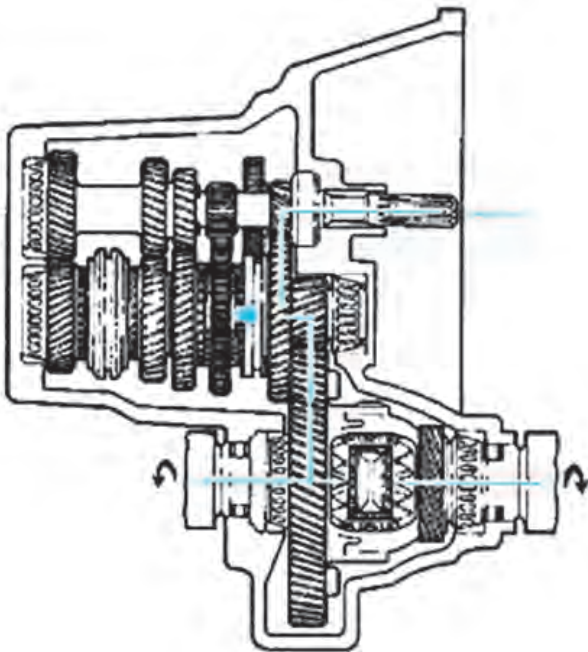
شکل ۱۴۷

۹-۱-۳- حالت های مختلف جعبه دنده محرک
 جلو: شکل ۱۴۸ جعبه دنده ی خودروی محرک جلو را در
 حالت خلاص نشان می دهد.



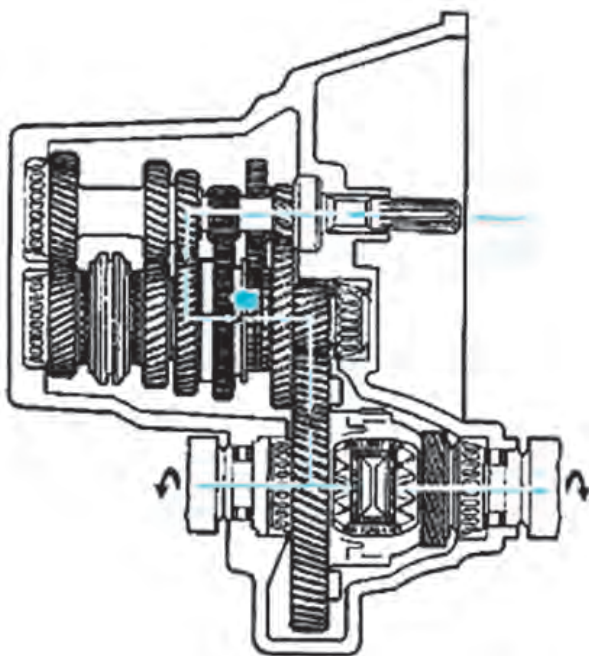
شکل ۱۴۸

شکل ۱۴۹ جعبه دنده ی خودروی محرک جلو را در
 حالت دنده ی اول نشان می دهد.



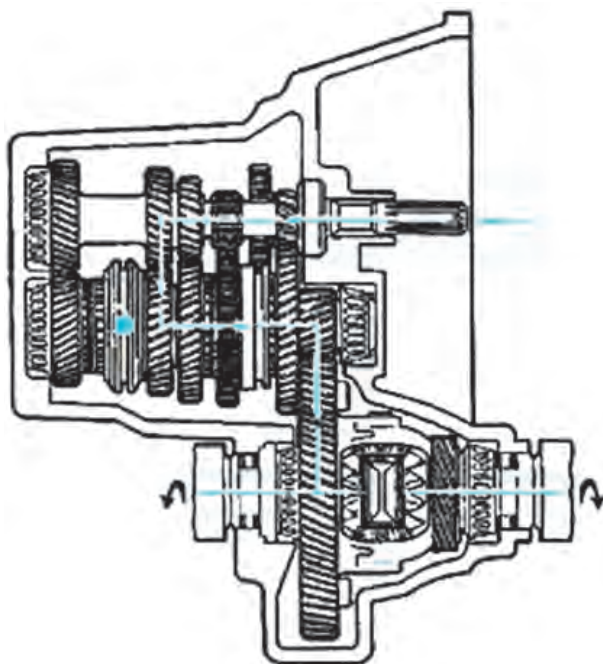
شکل ۱۴۹

شکل ۱۵۰ جعبه‌دنده‌ی خودروی محرک جلو را در حالت دوم نشان می‌دهد.



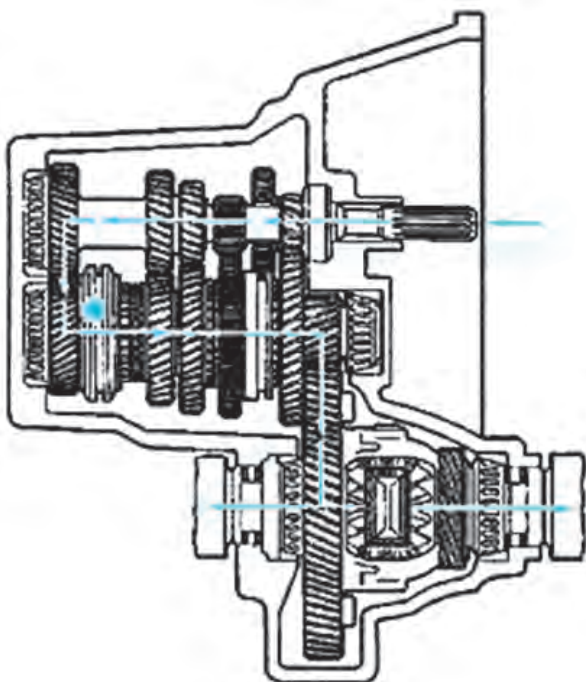
شکل ۱۵۰

شکل ۱۵۱ جعبه‌دنده‌ی خودروی محرک جلو را در حالت دنده‌ی سوم نشان می‌دهد.



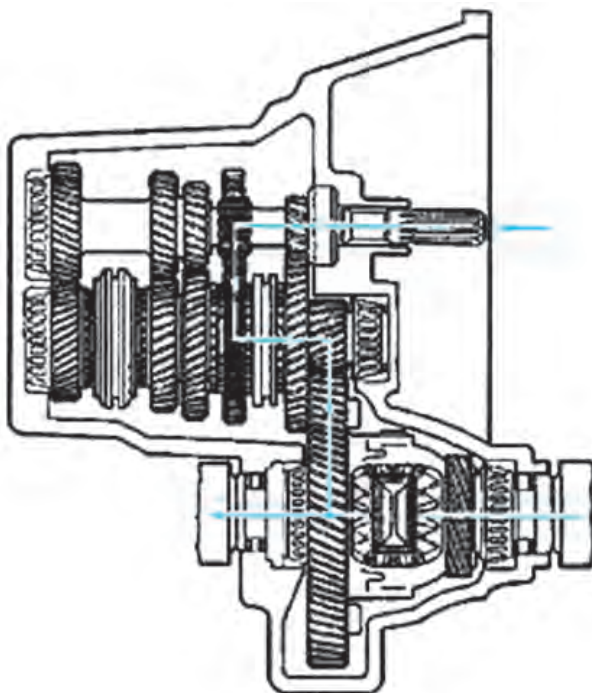
شکل ۱۵۱

شکل ۱۵۲ جعبه‌دنده‌ی خودروی محرک جلو را در
حالت دنده‌ی چهارم نشان می‌دهد.



شکل ۱۵۲

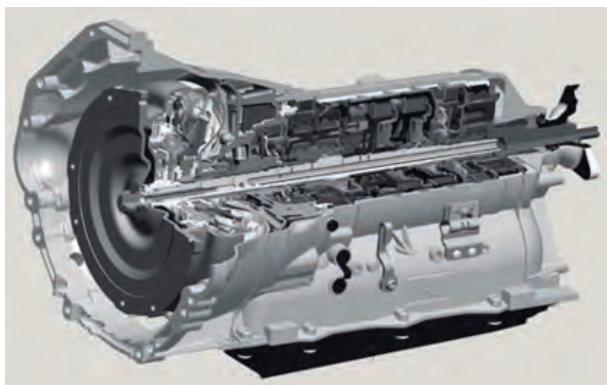
شکل ۱۵۳ جعبه‌دنده‌ی خودروی محرک جلو را در
حالت دنده عقب نشان می‌دهد.



شکل ۱۵۳

۱-۱-۳- جعبه‌دنده‌ی اتوماتیک : جعبه‌دنده‌های

اتوماتیک مانند جعبه‌دنده‌های معمولی در خودروهای مختلف قابل استفاده‌اند. بزرگ‌ترین مزیت جعبه‌دنده‌ی اتوماتیک (شکل ۱۵۴) این است که به‌طور خودکار دنده‌ها را تعویض می‌نماید و وظایف راننده را کاهش می‌دهد. و در نتیجه لازم نیست راننده در این زمینه مهارت خاصی داشته باشد و متناسب با مقاومت مسیر و حرکت به‌طور خودکار در موقع لزوم تعویض دنده صورت می‌گیرد. در جعبه‌دنده‌های معمولی بر اثر سرعت بیش از حد یا ناهماهنگی بین سرعت چرخ‌دنده‌ها هنگام درگیر شدن، به خصوص توسط یک راننده‌ی غیرماهر، استهلاک قطعات سریع‌تر خواهد بود. در خودروهای مجهز به جعبه‌دنده‌ی اتوماتیک راننده فقط به اهرم تغییر وضعیت شکل ۱۵۵ و پدال گاز شکل ۱۵۶ برای راندن خودرو نیاز دارد. ضمناً حذف پدال کلاچ عوارض ناشی از رانندگی بر روی عضلات و مفاصل پا و کمر را کاهش می‌دهد.



شکل ۱۵۴

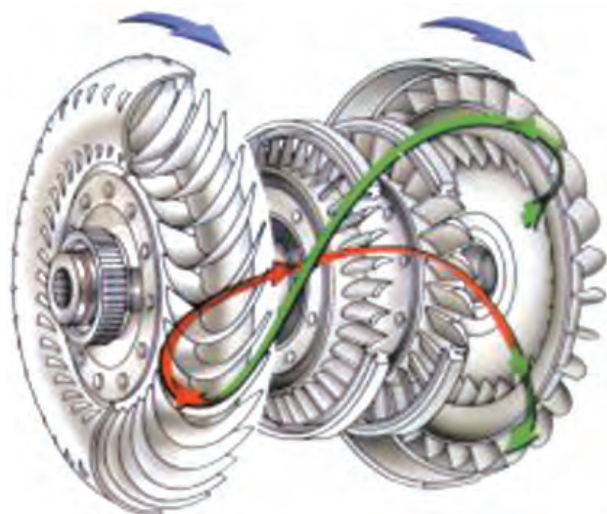


شکل ۱۵۵



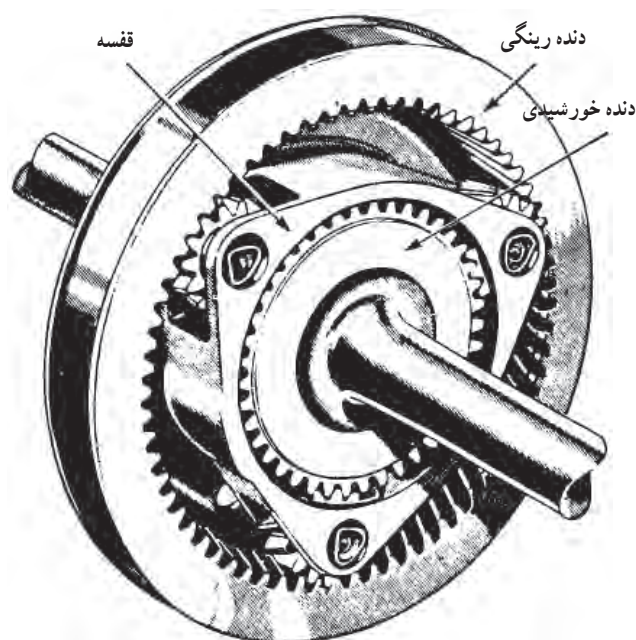
شکل ۱۵۶

۱۱-۱-۳- اجزای جعبه دنده‌ی اتوماتیک: جعبه دنده‌ی اتوماتیک از اجزای مبدل گشتاور (تورک کنورتور)، مجموعه‌ی چرخ دنده (خورشیدی) و سیستم کنترل کننده تشکیل می‌شود.
 - مبدل گشتاور (تورک کنورتور): طرز کار مبدل گشتاور (شکل ۱۵۷) در فصل‌های قبل تشریح گردیده است.



شکل ۱۵۷

- مجموعه چرخ دنده (خورشیدی): چرخ دنده‌ها در این جعبه دنده از نوع دنده‌ی مورب داخلی و خارجی هستند که به روش مخصوص با یکدیگر در اتصال اند و یک مجموعه را به نام دستگاه دنده‌ی خورشیدی تشکیل می‌دهند. (شکل ۱۵۸).



شکل ۱۵۸

- سیستم کنترل کننده: سیستم کنترل جعبه دنده‌های اتوماتیک در دو نوع هیدرولیکی - مکانیکی و هیدرولیکی - الکترونیکی موجودند. این سیستم تغییرات دور، گشتاور و بار وارد بر موتور و سرعت خودرو به همراه فرمان‌های راننده را دریافت و وضعیت بهینه‌ی جعبه دنده را تعیین می‌کند (شکل ۱۵۹).



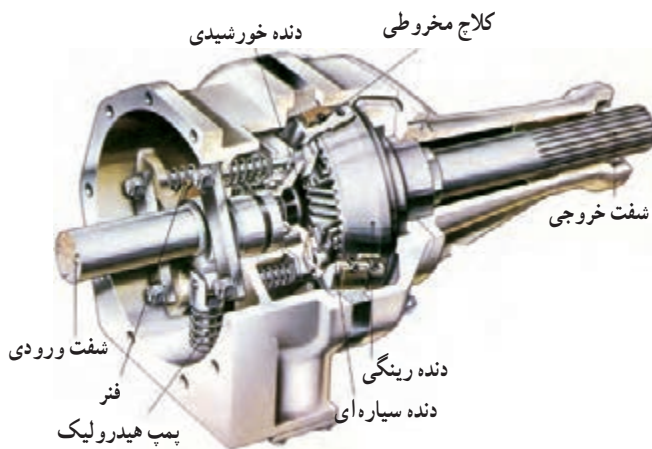
شکل ۱۵۹

۴- اورد رايور و مڪانيزم آن

هدف از کاربرد اورد رايور در خودرو کاهش سرعت موتور برای رسيدن به مصرف سوخت کم تر و افزايش عمر موتور است. کارخانه های سازنده ی خودرو جعبه دنده های مکانیکی را به دو روش «تغییر در نصب تبدیل دنده و مستقل از جعبه دنده» به حالت اورد رايور در می آورند. در این حالت هر دو روش سرعت شفت ورودی جعبه دنده از سرعت شفت خروجی کم تر می شود و در نتیجه سرعت موتور کاهش می یابد.



شکل ۱۶۰



شکل ۱۶۱

۴-۱- اورد رايور با روش نسبت تبدیل دنده

در این روش با طراحی نسبت تبدیل دنده ها بین شفت زیر و شفت اصلی، میزان سرعت شفت ورودی را کاهش می دهند (شکل ۱۶۰).

۴-۲- اورد رايور با روش مستقل از جعبه دنده

در این روش به شفت خروجی جعبه دنده، قفسه ی یک مجموعه خورشیدی متصل می گردد شکل ۱۶۱ با ثابت شدن دنده ی خورشیدی قفسه محرک مجموعه می شود و دنده ی رینگی را با سرعت بیش تر می گرداند.

۵- پیاده و سوار کردن انواع جعبه دنده

برای اجرای صحیح پیاده و سوار کردن جعبه دنده داشتن اطلاعات زیر لازم است:

— مشخصات فنی جعبه دنده

مشخصات فنی شامل نوع جعبه دنده، ویژگی ها، قطعات، مکانیزم تعویض دنده، درپوش ها و روغن کاری می گردد.

— گشتاور سفت کردن پیچ ها و مهره ها

در موقع کار کردن جعبه دنده بارهای مختلفی روی قطعات آن وارد می گردد. برای تثبیت قطعات و تنظیم فواصل و جلوگیری از فرسایش، لازم است پیچ ها و مهره ها را با گشتاور مخصوص، که توسط سازنده تعیین شده است، تا حد مجاز سفت کرد.



شکل ۱۶۲- جعبه دنده خودروی محرک جلو



شکل ۱۶۳- جعبه دنده خودروی محرک عقب

— ابزار مخصوص و عمومی

متناسب با ساختمان طراحی شده برای جعبه دنده، جهت انجام صحیح عملیات باز کردن و نصب این ابزارها به کار می‌رود.

— روش پیاده و سوار کردن جعبه دنده

روش ویژه‌ای برای پیاده و سوار کردن هر نوع جعبه دنده وجود دارد در ادامه به شرح آن می‌پردازیم.

زمان : ۴ ساعت

۱-۵- دستورالعمل پیاده کردن جعبه دنده‌ی خودروی

محرک جلو

نکته : به دلیل متنوع بودن جعبه دنده‌ها قبل از شروع به کار، کتاب راهنمای تعمیر کارخانه‌ی سازنده‌ی خودرو را مطالعه کنید و دستورهای لازم را هنگام پیاده و سوار کردن و تعمیر رعایت نمایید.

ابزار و وسایل موردنیاز :

- ابزارهای عمومی
- ابزارهای مخصوص
- جک کارگاهی
- جرثقیل

نکات ایمنی : نکات ایمنی در هر مرحله از کار توضیح

داده می‌شود.

برای پیاده کردن جعبه دنده به ترتیب زیر عمل کنید :

- خودرو را روی جک قرار دهید (شکل ۱۶۴).
- باتری و سینی زیر آن را پیاده کنید (شکل ۱۶۵).

نکته :

ابتدا کابل منفی باتری را جدا کنید.



شکل ۱۶۴



شکل ۱۶۵

- لوله‌ی هوای ورودی را پیاده کنید (شکل ۱۶۶).



شکل ۱۶۶

- واحد کنترل الکترونیکی موتور (ECU) را از دسته سیم جدا کنید (شکل ۱۶۷).
- محفظه‌ی ECU را باز کنید و آن را کنار بگذارید.



شکل ۱۶۷

- سیم کلاچ را به ترتیب زیر جدا کنید :
- اتصال سیم کلاچ به جعبه‌دنده، را آزاد کنید (شکل ۱۶۸).
- روکش سیم کلاچ را از اهرم کلاچ جعبه‌دنده جدا کنید.



شکل ۱۶۸



شکل ۱۶۹

سوئیچ چراغ دنده عقب را به ترتیب زیر پیاده کنید :
 ● کانکتور سوئیچ چراغ دنده عقب را جدا کنید (شکل ۱۶۹).



شکل ۱۷۰

● سوئیچ چراغ دنده عقب را به همراه واشر آب بندی از محل نصب شده روی جعبه دنده باز کنید.
 اهرم های اتصال دسته ی دنده به جعبه دنده را جدا کنید.
 استارت را از محل نصب شده پیاده کنید (شکل ۱۷۰)



شکل ۱۷۱

نکته : استارت را، بدون جدا کردن اتصالات الکتریکی از جعبه دنده، جدا و کنار بگذارید.
 برای پیاده کردن چرخ های جلو به ترتیب زیر عمل کنید :
 ● پیچ های چرخ را شل کنید.
 ● خودرو را توسط جک از زمین بالا ببرید.
 ● پیچ های چرخ را باز و چرخ را پیاده کنید (شکل ۱۷۱).

سینی محافظ زیر موتور را پیاده کنید (شکل ۱۷۲).



شکل ۱۷۲

گلگیر پلاستیکی را از محل نصب شده پیاده کنید (شکل ۱۷۳).



شکل ۱۷۳

میله ی اتصال موج گیر به طبق را از دو طرف خودرو باز کنید (شکل ۱۷۴).



شکل ۱۷۴



شکل ۱۷۵

مهره‌ی سیبک زیر کمک را باز توسط ابزار مخصوص، سیبک زیر کمک را از طبق جدا کنید (شکل ۱۷۵).



شکل ۱۷۶

برای تخلیه‌ی روغن جعبه‌دنده به ترتیب زیر عمل کنید :
 - اطراف پیچ تخلیه روغن را تمیز کنید (شکل ۱۷۶).
 - ظرف مناسبی را آماده کنید و با باز کردن پیچ تخلیه، روغن را درون آن تخلیه نمایید.
 نکته : حرارت روغن جعبه‌دنده در اثر کار موتور افزایش می‌یابد، لذا برای جلوگیری از صدمات بدنی، قبل از تخلیه‌ی آن، مدتی صبر کنید.



شکل ۱۷۷

پیچ اتصال جعبه‌دنده به دسته‌ی موتور عقب را باز کنید (شکل ۱۷۷).
 بلبرینگ نگه‌دارنده‌ی پلوس را آزاد کنید.



شکل ۱۷۸

برای پیاده کردن پلوس سمت راست (شاگرد) به ترتیب زیر عمل کنید :

تویی چرخ را به سمت بیرون بکشید تا پلوس به همراه بلبرینگ از محل نصب شده در جعبه دنده خارج گردد (شکل ۱۷۸).



شکل ۱۷۹

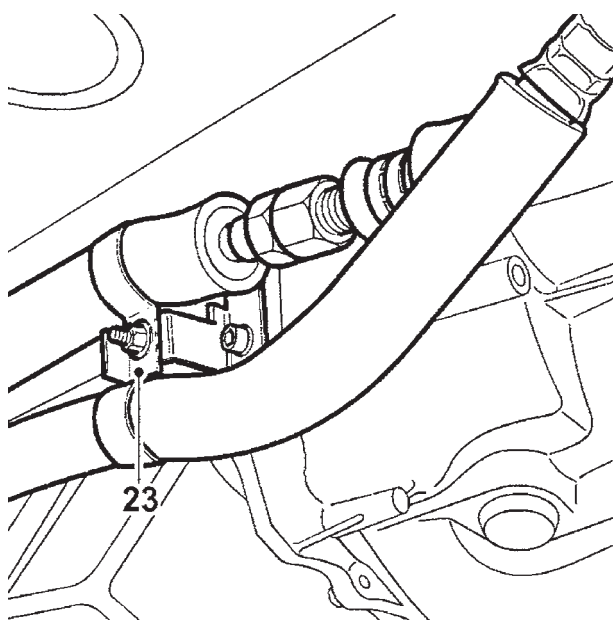
پلوس سمت چپ (راننده) را با بیرون کشیدن تویی چرخ سمت چپ از دیفرانسیل جدا کنید (شکل ۱۷۹).
نکته : برای جلوگیری از صدمه دیدن هزار خار سر پلوس از غلاف پلاستیکی استفاده نمایید یا آن را نوار پیچی کنید.



شکل ۱۸۰

برای باز کردن سیم کیلومتر شمار به ترتیب زیر عمل کنید :

- سیر حرارتی محافظ سیم کیلومتر را باز کنید.
- بین نگه دارنده ی سیم کیلومتر شمار را خارج کنید (شکل ۱۸۰).
- سیم کیلومتر را از محل نصب شده خارج کنید.
- اتصال الکتریکی کیلومتر شمار را جدا کنید.



شکل ۱۸۱

– پایه‌ی نگه‌دارنده‌ی شیلنگ‌های کولر را از جعبه‌دنده جدا کنید (شکل ۱۸۱).



شکل ۱۸۲

– سینی گلدانی کلاچ را پیاده کنید (شکل ۱۸۲).
 – پیچ‌های اتصال موتور به جعبه‌دنده را در قسمت زیر باز کنید.
 – پیچ‌های اتصال پایه‌ی نگه‌دارنده‌ی شیلنگ‌های کولر با موتور را باز کنید.

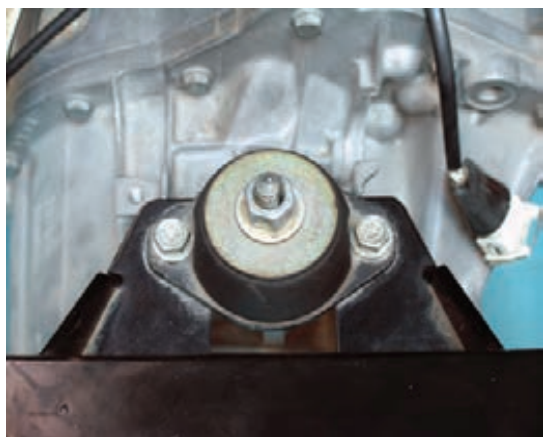


شکل ۱۸۳

برای پیاده کردن جعبه‌دنده از روی خودرو به ترتیب زیر عمل کنید :

– موتور را با استفاده از ابزار مخصوص مهار کنید (شکل ۱۸۳).

– جعبه‌دنده را با ابزار مخصوص و جرثقیل مهار کنید.



شکل ۱۸۴

– مهره و واشر اتصال جعبه‌دنده به دسته‌ی موتور سمت چپ را باز کنید (شکل ۱۸۴).

– مهره‌های دسته‌ی موتور سمت چپ را باز و دسته‌ی موتور را از محل نصب دنده خارج کنید.

– پیچ دو سر رزوه اتصال جعبه‌دنده به دسته‌ی موتور سمت چپ را به همراه واشر آن باز کنید.

– موتور را تا حد ممکن پایین آورید و جعبه‌دنده را به طرف چپ بکشید.



شکل ۱۸۵

نکته : در موقع پایین آوردن موتور به دسته‌ی موتور سمت راست فشار وارد نگردد.

– پیچ‌های اتصال موتور به جعبه‌دنده را باز کنید.

نکته : محل اتصال صحیح هر پیچ را یادداشت نمایید تا در موقع نصب دچار مشکل نگردید.

– جعبه‌دنده را از زیر خودرو پایین آورید (شکل ۱۸۵).

– بین‌های راهنما را از سطح تماس جعبه‌دنده یا موتور جمع‌آوری کنید.

۵-۲- دستورالعمل سوار کردن جعبه‌دنده‌ی خودرو محرک جلو

نکته : قطعات زیر را قبل از سوار کردن جعبه‌دنده تعویض نمایید.

– قبل از سوار کردن جعبه‌دنده آن را با مایع شوینده مناسب تمیز کرده و با هوای فشرده خشک کنید.

– کاسه نمدهای پلوس

– مهره‌های قفلی

نکته : قطعات زیر را به گریس آغشته کنید.

– هزار خار شفت ورودی جعبه‌دنده

– انگشتی‌های اهرم انتخاب دنده

نکته : از صحیح قرار گرفتن بلبرینگ کلاچ اطمینان حاصل نمایید.

برای سوار کردن جعبه‌دنده روی خودرو به ترتیب زیر عمل کنید :

– جعبه‌دنده را به زیر خودرو منتقل کنید (شکل ۱۸۶).

– جعبه‌دنده را با ابزار مخصوص و جرثقیل مهار کنید.

– جعبه‌دنده را به آرامی بالا ببرید تا در راستای موتور قرار گیرد.

– جعبه‌دنده را روی موتور سوار کنید.

نکته : از قرار گرفتن پین‌های راهنما در محل‌های صحیح روی گلدانی کلاچ اطمینان حاصل نمایید.

– پیچ‌های اتصال موتور و جعبه‌دنده را طبق یادداشت نصب و تا گشتاور مجاز سفت نمایید.

– با استفاده از جرثقیل جعبه‌دنده را بالا ببرید تا در محل صحیح نسبت به دسته‌ی موتور سمت چپ قرار گیرد.

– پیچ دو سر رزوه و واشر آن‌ها را نصب کنید.

– دسته‌ی موتور سمت چپ را نصب و مهره‌های آن را تا گشتاور مجاز سفت کنید (شکل ۱۸۷).

– مهره و واشر اتصال دسته‌ی موتور به پیچ دو سر رزوه را تا گشتاور مجاز سفت کنید.

جرثقیل را از جعبه‌دنده جدا کنید. سپس جک نگه‌دارنده‌ی موتور و قلاب مخصوص آن را از موتور جدا نمایید (شکل ۱۸۸).



شکل ۱۸۶



شکل ۱۸۷



شکل ۱۸۸



شکل ۱۸۹

نکته: بقیه‌ی مراحل نصب بر عکس مراحل پیاده کردن آن است.

● جعبه‌دنده را از طریق درپوش سرریز روغن با روغن مناسب پر کنید (شکل ۱۸۹).

زمان: ۴ ساعت

۳-۵- دستورالعمل پیاده کردن جعبه‌دنده‌ی خودرو محرك عقب

نکته: به دلیل متنوع بودن جعبه‌دنده‌ها، قبل از شروع به کار کتاب راهنمای تعمیر کارخانه‌ی سازنده‌ی خودرو را مطالعه و دستورهای لازم را هنگام پیاده و سوار کردن و تعمیر رعایت کنید.

ابزار و وسایل مورد نیاز:

- ابزارهای عمومی
- ابزارهای مخصوص

نکات ایمنی: در موقع کار کردن در زیر خودرو از کلاه ایمنی و ماسک محافظ استفاده کنید.

برای پیاده کردن جعبه‌دنده به ترتیب زیر عمل کنید:

- خودرو را روی جک قرار دهید (شکل ۱۹۰).
- باتری را از روی خودرو پیاده کنید (شکل ۱۹۱).

نکته: ابتدا کابل منفی باتری را جدا کنید.



شکل ۱۹۰



شکل ۱۹۱



شکل ۱۹۲

- سیستم فرمان کلاچ را پیاده کنید.
- کانکتور سوئیچ چراغ دنده عقب را جدا کنید (شکل ۱۹۲).



شکل ۱۹۳

- کانکتور سرعت سنچ را جدا کنید (شکل ۱۹۳)



شکل ۱۹۴

برای پیاده کردن اهرم تعویض دنده به ترتیب زیر عمل کنید:

- کنسول را باز کنید.
- پیچ‌های نگه‌دارنده‌ی اهرم تعویض را باز کنید.
- اهرم تعویض دنده را باز کنید (شکل ۱۹۴).



شکل ۱۹۵

● استارت را از محل نصب شده پیاده کنید (شکل ۱۹۵).

- نکته: استارت را، بدون جدا کردن اتصالات الکتریکی، از جعبه‌دنده جدا کنید و کنار بگذارید.
- موتور را با استفاده از جک موتور و قلاب مهار کنید.



شکل ۱۹۶

● پیچ‌های اتصال جعبه‌دنده به موتور را، که در قسمت بالا و عقب موتور قرار دارد، باز کنید (شکل ۱۹۶).



شکل ۱۹۷

نکته :

– محل اتصال صحیح هر پیچ را یادداشت نمایید تا در موقع نصب دچار مشکل نگردید.

- سینی محافظ زیر موتور را پیاده کنید (شکل ۱۹۷).
- سیم کیلومتر شمار را باز کنید.
- سینی گلدانی کلاچ را باز کنید.



شکل ۱۹۸

برای تخلیه‌ی روغن جعبه‌دنده به ترتیب زیر عمل کنید :
- اطراف پیچ تخلیه را تمیز کنید (شکل ۱۹۸).
- ظرف مناسبی را آماده و با باز کردن پیچ تخلیه، روغن را درون آن تخلیه کنید.

نکته : حرارت روغن جعبه‌دنده در اثر کار موتور افزایش می‌یابد. توصیه می‌شود برای جلوگیری از صدمات بدنی، قبل از تخلیه‌ی آن، مدتی صبر کنید.



شکل ۱۹۹

- مهره‌ی پیچ‌های اتصال فلانچ گاردان به دیفرانسیل را باز و پیچ‌ها را خارج کنید (شکل ۱۹۹).
- گاردان را از جعبه‌دنده جدا کنید.



شکل ۲۰۰

● پیچ‌های اتصال جعبه‌دنده به موتور در قسمت زیر را باز کنید (شکل ۲۰۰).

● با استفاده از جک جعبه‌دنده را مهار کنید.
برای پیاده کردن جعبه‌دنده از موتور به ترتیب زیر عمل کنید:



شکل ۲۰۱

– پیچ‌های رام جعبه‌دنده را باز کنید (شکل ۲۰۱).
– جعبه‌دنده را به طرف عقب حرکت دهید.
– بعد از جدا شدن جعبه‌دنده از موتور آن را از زیر خودرو خارج کنید.

۴ ساعت

زمان:

۴-۵- دستورالعمل سوار کردن جعبه‌دنده‌ی خودرو محرک عقب

نکته: قطعات زیر را قبل از سوار کردن جعبه‌دنده تعویض کنید:

– قبل از سوار کردن جعبه‌دنده آن را با مایع شوینده مناسب تمیز کرده و با هوای فشرده خشک کنید.

– کاسه نمد گلدانی عقب

– مهره‌ها قفلی

نکته: قطعات زیر را به گریس آغشته کنید.

– هزار کار شفت ورودی جعبه دنده
 – پایه‌ی دو شاخه‌ی بلبرینگ کلاچ
 نکته: از صحیح قرار گرفتن بلبرینگ کلاچ اطمینان حاصل نمایید.



شکل ۲۰۲

برای سوار کردن جعبه دنده روی خودرو به ترتیب زیر عمل کنید.

– جعبه دنده را به زیر خودرو منتقل کنید.
 – جعبه دنده را روی جک قرار دهید.
 – جعبه دنده را به آرامی بالا ببرید تا در راستای موتور قرار گیرد.

– جعبه دنده را روی موتور سوار کنید.
 نکته: از قرار گرفتن صحیح جعبه دنده روی موتور اطمینان حاصل نمایید.

– پیچ‌های اتصال رام جعبه دنده را نصب و تا گشتاور مجاز سفت کنید (شکل ۲۰۲).

– پیچ‌های اتصال موتور و جعبه دنده در قسمت پایین را طبق یادداشت نصب و تا گشتاور مجاز سفت کنید (شکل ۲۰۳).

● جک مهار جعبه دنده را از زیر جعبه دنده خارج کنید.
 نکته: بقیه‌ی مراحل نصب برعکس مراحل پیاده کردن آن است.

۶– باز و بست، عیب‌یابی و رفع عیب، تنظیم و کنترل نهایی در جعبه دنده خودروی محرک جلو
 نکته: به دلیل متنوع بودن جعبه دنده‌ها، قبل از شروع به کار کتاب راهنمای تعمیر کارخانه‌ی سازنده خودرو را مطالعه و دستورهای لازم را هنگام باز و بست و تعمیر رعایت کنید.



شکل ۲۰۳

۱-۶- دستورالعمل باز کردن اجزای جعبه دنده

ابزار و وسایل مورد نیاز :

- ابزارهای عمومی
- ابزارهای مخصوص
- پایه‌ی تعمیر جعبه دنده
- ظرف شست و شو
- هوای فشرده

نکات ایمنی : نکات ایمنی در هر مرحله از کار توضیح

داده می‌شود.

● جعبه دنده را از خودرو پیاده کنید (شکل ۲۰۴).

● پوسته‌ی جعبه دنده و محافظه کلاچ را با مایع شوینده

مناسب تمیز و با هوای فشرده خشک کنید.



شکل ۲۰۴



شکل ۲۰۵

● جعبه دنده را روی پایه‌ی تعمیر نصب کنید.

نکته : بعد از باز کردن قطعات، آن‌ها را در محل مناسب

نگه‌داری کنید.

برای باز کردن قطعات به ترتیب زیر عمل کنید :

● پیچ‌های درپوش عقب جعبه دنده را باز و آن را پیاده کنید

(شکل ۲۰۵).

● دنده‌ی پنجم را درگیر کنید (شکل ۲۰۶).



شکل ۲۰۶

- بین ماهک دنده‌ی پنجم را خارج کنید.
- شفت‌های جعبه‌دنده را با درگیر کردن یکی از دنده‌های دیگر قفل کنید.



شکل ۲۰۷

- مهره‌ی شفت اصلی را باز کنید (شکل ۲۰۷).
- خار فتری ماهک دنده‌ی ۱-۲ و دنده‌ی ۳-۴ را خارج کنید.
- تویی دنده‌ی پنجم را پیاده کنید.



شکل ۲۰۸

- ماهک دنده‌ی ۵ را از محل نصب شده خارج کنید (شکل ۲۰۸).
- نکته: از پرتاب شدن فنر و ساچمه جلوگیری کنید.



شکل ۲۰۹

● کشویی و تویی دنده‌ی پنجم را بدون ماهک نصب کنید.

● دنده‌ی پنجم را درگیر کنید.

– مهره‌ی شفت خروجی را باز کنید (شکل ۲۰۹).

دنده‌ی پنجم را به ترتیب زیر پیاده کنید:

نکته: روی تویی و کشویی علامت تطبیق بزنید.



شکل ۲۱۰

– مجموعه‌ی تویی و کشویی دنده‌ی ۵ را بیرون آورید

(شکل ۲۱۰).

– دنده‌ی ۵ شفت اصلی را با ابزار مخصوص

از محل نصب شده خارج کنید.

– بوش دنده و واشر فاصله اندازه را بیرون آورید.



شکل ۲۱۱

برای پیاده کردن پوسته‌ی جعبه‌دنده به ترتیب زیر عمل کنید:

- پیچ‌های نگه‌دارنده‌ی بلبرینگ شفت خروجی را باز کنید.

- نگه‌دارنده‌ی بلبرینگ را پیاده کنید.

- ضامن میل ماهک را پیاده کنید.

- پیچ نگه‌دارنده‌ی دنده‌ی واسطه‌ی عقب را باز کنید.

- پیچ‌های اتصال پوسته‌ی جعبه‌دنده به محفظه کلاچ را

باز کنید (شکل ۲۱۱).

- پوسته‌ی جعبه‌دنده را پیاده کنید.

نکته: برای جدا شدن پوسته با چکش غیرفلزی به آن

ضربه وارد کنید.

برای پیاده کردن مجموعه‌ی دنده‌ها و ماهک‌ها به ترتیب

زیر عمل کنید:

- اهرم تعویض دنده را در حالت عقب قرار دهید (شکل

۲۱۲).

- شفت و دنده‌ی واسطه‌ی عقب را خارج کنید.

- میل ماهک دنده‌ی ۵ را پیاده کنید.



شکل ۲۱۲

- میل ماهک دنده‌های ۱-۲ و ۳-۴ را خارج کنید (شکل

۲۱۳).



شکل ۲۱۳



شکل ۲۱۴

- ماهک ۳-۴ را خارج کنید (شکل ۲۱۴).
- اهرم تعویض دنده را کاملاً به طرف بیرون بکشید و به سمت پایین بچرخانید.



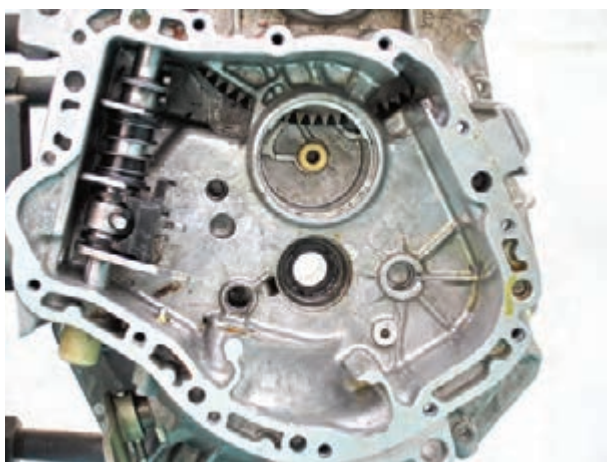
شکل ۲۱۵

- مجموعه‌ی شفت ورودی و خروجی را بیرون آورید (شکل ۲۱۵).
- ماهک دنده عقب را خارج کنید.
- ضامن قفل کن و فنر را بیرون آورید.
- رابط سوئیچ چراغ دنده عقب را خارج کنید.
- آهن ربا را خارج کنید.



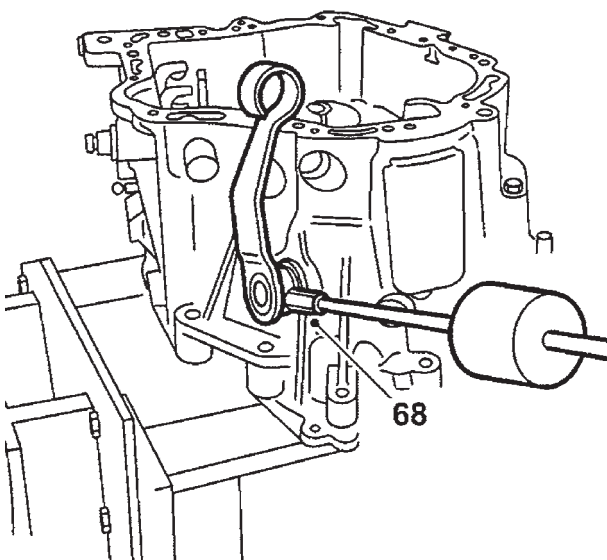
شکل ۲۱۶

- بین شفت انتخاب دنده را خارج کنید.
- بین نگه دارنده را از اهرم انتخاب دنده و انگشتی درگیرکننده بیرون آورید.
- شفت انتخاب دنده را بیرون آورید (شکل ۲۱۶).



شکل ۲۱۷

- نکته: قطعات شفت انتخاب دنده قابل تعمیر و تفکیک نیست.
- بوش شفت خروجی را خارج کنید (شکل ۲۱۷).



شکل ۲۱۸

- بین اهرم دو شاخه‌ی کلاچ را خارج کنید (شکل ۲۱۸).
- اهرم را پیاده کنید.
- بوش‌ها و میل دو شاخه‌ی کلاچ را از پوسته خارج کنید.
- مراحل بستن قطعات برعکس مراحل باز کردن آن است.

نکته :

- قطعات و پوسته را باید قبل از سوار کردن کاملاً شست و شو کرد.
- قطعات را از نظر سایش و خرابی بررسی کنید.
- بلبرینگ‌های محور باید با هم تعویض گردند.
- تمام کاسه نمدها را تعویض کنید.
- تمام دنده‌ها و سطوح اصطکاکی را قبل از نصب روغن کاری کنید.
- از چسب آب‌بندی مناسب استفاده کنید.
- پیچ‌ها و مهره‌ها را تا گشتاور مجاز سفت کنید.

زمان : ۴ ساعت

۲-۶- دستورالعمل بستن اجزای جعبه دنده

مراحل بستن قطعات برعکس مراحل باز کردن آن است.

نکته :

- قطعات و پوسته را باید قبل از سوار کردن کاملاً با مایع شوینده مناسب تمیز و با هوای فشرده خشک کنید.
- قطعات را از نظر سایش و خرابی بررسی کنید.
- بلبرینگ‌های روی یک محور باید با هم تعویض گردند.
- تمام کاسه نمدها را تعویض کنید.
- تمام دنده‌ها و سطوح اصطکاکی را قبل از نصب روغن کاری کنید.
- از چسب آب‌بندی مناسب استفاده کنید.
- پیچ‌ها و مهره‌ها را تا گشتاور مجاز سفت کنید.

۳-۶- عیب‌یابی و رفع عیب، تنظیم و کنترل نهایی

جعبه دنده

- قبل از شروع عیب‌یابی و تعمیر نکات زیر را انجام دهید :
- قطعات را کاملاً با مایع شوینده مناسب تمیز و با هوای فشرده خشک کنید.
- قطعات را از نظر سایش و خرابی بررسی کنید.
- قطعات یک‌بار مصرف را شناسایی و آن‌ها را تعویض کنید.

۴-۶- دستورالعمل باز کردن قطعات شفت ورودی

ابزار و وسایل مورد نیاز

ابزارهای عمومی

ابزارهای مخصوص

فیلتر

نکات ایمنی : نکات ایمنی در هر مرحله از کار توضیح

داده می شود.

برای باز کردن قطعات شفت ورودی به ترتیب زیر عمل

کنید :

– مقدار خلاصی محوری دنده های ۳ و ۴ را روی شفت

ورودی اندازه گیری کنید (شکل ۲۱۹).

● بلبرینگ کش را روی گیره ببندید و شفت را مطابق

شکل ۲۲۰ روی آن سوار کنید.

● با استفاده از بلبرینگ کش مجموعه ی تویی و کشویی

دنده ی سوم و چهارم، بوش و دنده ی چهارم، رول بلبرینگ عقب

شفت ورودی را از محل نصب شده پیاده کنید.



شکل ۲۱۹



شکل ۲۲۰



شکل ۲۲۱

نکته :

– روی تویی و کشویی دنده ی سوم و چهارم علامت

تطبيق بزنید.

– از صدمه دیدن شفت توسط بلبرینگ کش جلوگیری

به عمل آورید.

– با استفاده از بلبرینگ کش، رول بلبرینگ جلوی شفت

ورودی را پیاده کنید (شکل ۲۲۱).

۵-۶- دستورالعمل بازرسی و تعمیر شفت ورودی ابزار و وسایل مورد نیاز کولیس

برای بازرسی و تعمیر شفت زیر به ترتیب زیر عمل کنید :
- برای تمام قطعات بازدید ظاهری انجام دهید .
- قطر داخلی و خارجی و دو پهنی بوش دنده‌ی چهارم را
اندازه‌گیری کنید (شکل ۲۲۲).



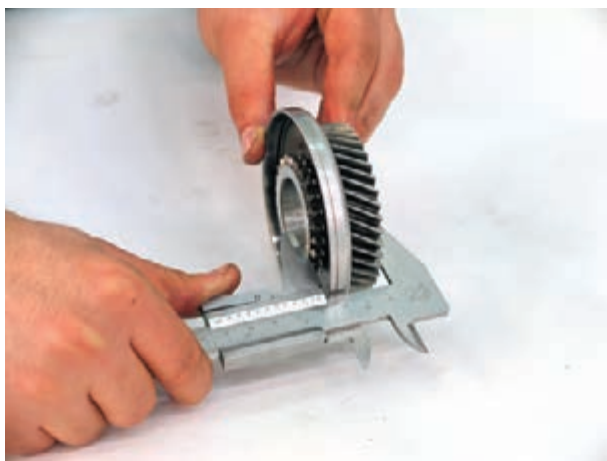
شکل ۲۲۲

- قطر داخلی و دو پهنی دنده‌ی چهارم را اندازه‌گیری
کنید (شکل ۲۲۳).



شکل ۲۲۳

- طول دنده‌ی چهارم را از محل تماس با تویی و رول
بلبرینگ اندازه‌گیری کنید (شکل ۲۲۴).



شکل ۲۲۴



شکل ۲۲۵



شکل ۲۲۶

زمان :	۱ ساعت
--------	--------

- طول تویی را اندازه گیری کنید.
- قطر داخلی و دو پهنی دنده‌ی را اندازه گیری کنید.
- طول دنده‌ی سه را اندازه گیری کنید.
- مقدار سایش حلقه‌ی سنکه و نیزه‌ی ۳ و ۴ را اندازه گیری کنید.
- مقدار قطر و دوپهنی محل تماس دنده‌ها با شفت ورودی را اندازه گیری کنید (شکل ۲۲۵).
- کنس رول بیرینگ‌های شفت ورودی را از محل نصب شده خارج کنید.
- مقدار سایش رول بیرینگ‌ها را اندازه گیری کنید.
- قطعات معیوب را مشخص کنید (شکل ۲۲۶).
- نکته : تمام قطعات معیوب باید تعویض گردند.

۶-۶- دستورالعمل نصب کردن و قطعات شفت

ورودی

ابزار و وسایل مورد نیاز :

ابزارهای عمومی

ابزارهای مخصوص

نکات ایمنی : نکات ایمنی در هر مرحله از کار توضیح

داده می‌شود.

برای نصب قطعات به ترتیب و برعکس پیاده کردن عمل

کنید.

نکته :

- علامت‌های روی تویی و کشویی را در یک راستا قرار

دهید و نصب کنید.

- از قرارگرفتن علامت روی شیارهای کشویی به طرف

دنده‌ی سوم اطمینان پیدا کنید.



شکل ۲۲۷



شکل ۲۲۸



شکل ۲۲۹

۶-۷- دستورالعمل باز کردن قطعات شفت خروجی

ابزار و وسایل مورد نیاز

- ابزارهای عمومی

- ابزارهای مخصوص

- فیلتر

نکات ایمنی : نکات ایمنی در هر مرحله کار توضیح داده

می شود.

برای باز کردن قطعات شفت خروجی به ترتیب زیر عمل

کنید.

مقدار خلاصی محوری دنده‌ها را روی شفت خروج

اندازه‌گیری کنید.

با استفاده از ابزار مخصوص دنده‌ی پنجم را از روی

شفت خروجی پیاده کنید.

- بلبرینگ و دنده‌های سوم و چهارم را پیاده کنید.

- دنده‌ی دوم و بوش آن را از محل نصب شده خارج

کنید.

نکته : روی توپی و کشویی علامت تطبیق بزنید (شکل

۲۲۷).

- دنده‌ی یک را پیاده کنید (شکل ۲۲۸).

رول بلبرینگ کف گرد را از محل نصب شده خارج کنید.

- خار حلقه‌ای پشت بلبرینگ را خارج کنید (شکل ۲۲۹).



شکل ۲۳۰

– با استفاده از پرس، رول بلبرینگ را از محل نصب شده پیاده کنید (شکل ۲۳۰).
 نکته: کاملاً دقت نمایید تا به شفت آسیب وارد نگردد.

زمان:	۱ ساعت
-------	--------

۸-۶- دستورالعمل بازرسی و تعمیر شفت خروجی

ابزار و وسایل مورد نیاز: کولیس
 برای بازرسی و تعمیر شفت ورودی به ترتیب زیر عمل کنید:



شکل ۲۳۱

– برای تمام قطعات بازرسی ظاهری انجام دهید.
 – قطر داخلی و خارجی و دو پهنی بوش دنده‌ی دوم را اندازه‌گیری کنید (شکل ۲۳۱).
 – قطر داخلی و دو پهنی دنده‌ی یک را اندازه‌گیری کنید.
 – طول دنده‌ی یک را از محل تماس با توبی و رول بلبرینگ کف گرد اندازه‌گیری کنید.
 – طول توبی را اندازه‌گیری کنید.
 – قطر داخلی و دو پهنی دنده‌ی سوم و چهارم را اندازه‌گیری کنید.



شکل ۲۳۲

– طول دنده‌ی سوم و چهارم را اندازه‌گیری کنید (شکل ۲۳۲).

– مقدار قطر و دوپه‌نی محل تماس دنده‌ها با شفت ورودی را اندازه‌گیری کنید.

– قطعات معیوب را مشخص کنید.

نکته: تمام قطعات معیوب را تعویض کنید.

زمان: ۱ ساعت



شکل ۲۳۳

۹-۶- دستورالعمل نصب قطعات شفت خروجی

ابزارهای مورد نیاز:

ابزارهای عمومی

ابزارهای مخصوص

نکات ایمنی: نکات ایمنی در هر مرحله از کار توضیح

داده می‌شود.

برای نصب قطعات برعکس مراحل پیاده‌کردن عمل

کنید:

نکته:

– علامت‌های روی تویی و کشویی ۱ و ۲ را در یک راستا

قرار دهید و نصب کنید.

– از صحیح قرارگرفتن تویی و کشویی ۱ و ۲ روی شفت

خروجی اطمینان پیدا کنید.

– بلبرینگ را، به نحوی که شیار خار حلقه‌ای آن به طرف

بالا باشد، با استفاده از پرس نصب کنید (شکل ۲۳۳).

– دنده‌ی پنجم را، به طوری که لبه‌ی برآمده آن به سمت

بلبرینگ باشد، نصب کنید (شکل ۲۳۴).

– از یک مهره‌ی نو استفاده کنید و آن را تا گشتاور مجاز

سفت نمایید.

– لبه‌ی فلزی مهره را با سنبه پرچ نمایید.



شکل ۲۳۴

۱۰-۶- دستورالعمل تنظیم پیش فشار بلبرینگ شفت ورودی

ابزار مورد نیاز :

ابزارهای عمومی

ابزار مخصوص

ابزار اندازه گیری

نکات ایمنی : نکات ایمنی در هر مرحله از کار توضیح

داده می شود.

برای تنظیم پیش فشار بلبرینگ شفت ورودی به ترتیب

زیر عمل کنید :

– واشر پیش بار بلبرینگ شفت ورودی را بر روی کنس

خارجی بلبرینگ شفت ورودی سوار کنید.

– درپوش بلبرینگ جلو (قیفی جلو) را بدون واشر آبدی

نصب و پیچ های آن را، هم زمان با چرخاندن شفت ورودی، سفت

کنید (شکل ۲۳۵).

– درپوش بلبرینگ جلو (قیفی جلو) و واشر پیش بار را

مجدداً از محل نصب خارج کنید.

– با استفاده از عمق سنج کولیس مقدار فاصله ی بین لبه ی

کنس و بدنه را اندازه گیری کنید (شکل ۲۳۶).



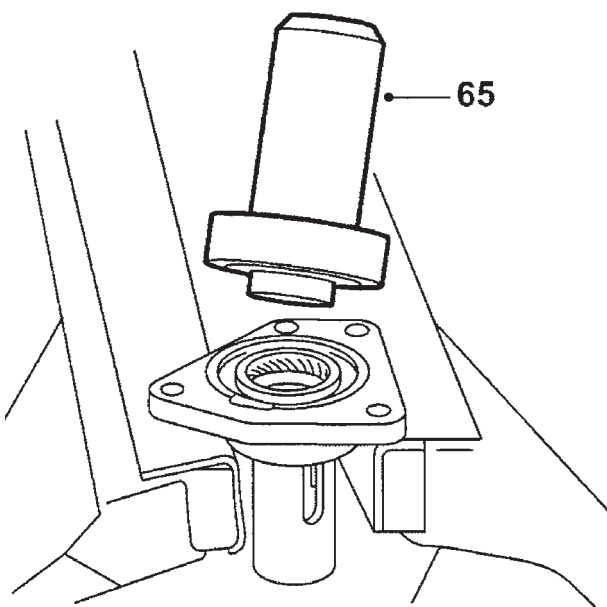
شکل ۲۳۵



شکل ۲۳۶



شکل ۲۳۷



شکل ۲۳۸

– با استفاده از عمق‌سنج کولیس مقدار لبه‌ی درپوش بلبرینگ جلو (قیفی جلو) را اندازه‌گیری کنید (شکل ۲۳۷).
 – تفاضل دو مقدار به‌دست آمده محاسبه شود و عدد به‌دست آمده را با ضخامت واشر آبدی (کاغذی) جمع کنید تا ضخامت واشر پیش‌بار بلبرینگ به‌دست آید.
 – کاسه نمد درپوش بلبرینگ جلو (قیفی جلو) را با استفاده از ابزار مخصوص تعویض کنید (شکل ۲۳۸).

– واشر پیش‌بار بلبرینگ (شیم) محاسبه شده در مرحله‌ی قبل و درپوش بلبرینگ جلو را نصب و پیچ‌های آن را تا گشتاور مجاز سفت کنید.

۷– دستورالعمل باز و بست، عیب‌یابی و رفع عیب، تنظیم و کنترل نهایی در جعبه دنده‌ی خودرو محرک عقب

نکته: به دلیل متنوع بودن جعبه دنده‌ها، قبل از شروع به کار، کتاب راهنمای تعمیر کارخانه‌ی سازنده‌ی خودرو را مطالعه و دستورالعمل‌های لازم را به‌هنگام پیاده و سوار کردن و تعمیر رعایت کنید.

جعبه دنده را از خودرو پیاده کنید.

پوسته‌ی جعبه دنده و محافظه‌ی کلاچ را با مایع شوینده مناسب تمیز کرده و با هوای فشرده خشک کنید.



شکل ۲۳۹

جعبه دنده را روی پایه‌ی مخصوص یا گیره نصب کنید
(شکل ۲۳۹).

زمان :	۲ ساعت
--------	--------



شکل ۲۴۰

۱-۷- دستورالعمل باز کردن قطعات جعبه دنده
ابزار مورد نیاز :
ابزار عمومی
ابزار مخصوص
نکات ایمنی : نکات ایمنی در هر مرحله از کار توضیح
داده می‌شود.
برای باز کردن کاور شفت خروجی (گلدانی عقب) به ترتیب
زیر عمل کنید :
- پایه‌ی دسته دنده را پیاده کنید (شکل ۲۴۰).

– درپوش دستگاه فرمان جعبه دنده را باز کنید (شکل ۲۴۱).



شکل ۲۴۱

– پایه‌ی ضربه‌گیر جعبه دنده را پیاده کنید (شکل ۲۴۲).



شکل ۲۴۲

پیچ‌های کاور شفت خروجی (گلدانی عقب) را باز کنید (شکل ۲۴۳).



شکل ۲۴۳



شکل ۲۴۴

– با استفاده از پولی کش کاور سبقت خروجی (گلدانی عقب) را از محل نصب شده پیاده کنید (شکل ۲۴۴).
 برای پیاده کردن دستگاه فرمان جعبه دنده به ترتیب زیر عمل کنید.
 – فنر ساجمه‌های میل ماهک را از محل نصب شده خارج کنید.



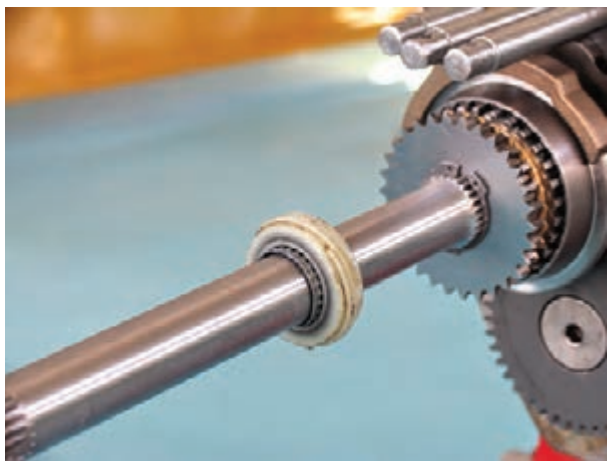
شکل ۲۴۵

– با استفاده از سنجه و چکش، بین‌های قفل کننده ماهک را خارج کنید (شکل ۲۴۵).



شکل ۲۴۶

– پیچ دو سر رزوه باقی مانده را باز کنید (شکل ۲۴۶).
 میل‌های ماهک و ماهک‌ها جعبه دنده را پیاده کنید.



شکل ۲۴۷

ساجمه‌ها و فنرهای میل ماهک را از داخل پوسته‌ی جعبه دنده خارج کنید.

برای پیاده کردن دنده‌ی پنجم و مجموعه‌ی سنکرونیزه‌ی آن به ترتیب زیر عمل کنید:

– دنده‌ی کیلومتر شمار را از روی شفت خروجی پیاده کنید (شکل ۲۴۷).



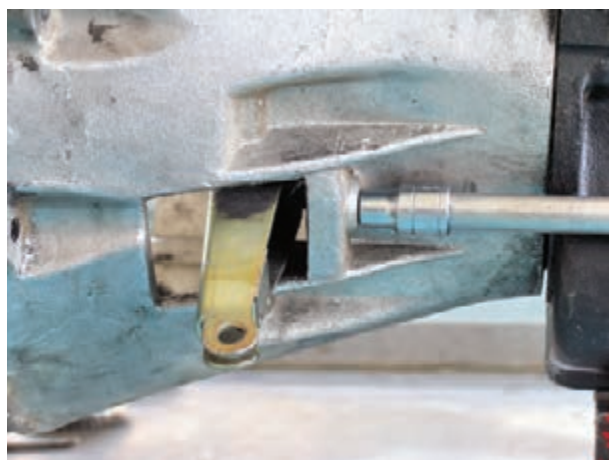
شکل ۲۴۸

خار حلقه‌ای پشت دنده‌ی ۵ روی شفت خروجی را پیاده کنید (شکل ۲۴۸).



شکل ۲۴۹

– دنده‌ی ۵ و سنکرونیزه آن را از روی شفت خروجی پیاده کنید (شکل ۲۴۹).



شکل ۲۵۰

برای پیاده کردن شفت‌های جعبه دنده به ترتیب زیر عمل کنید:

– دو شاخه‌ی کلاچ روی محفظه کلاچ (گلدانی جلو) جعبه دنده را پیاده کنید (شکل ۲۵۰).



شکل ۲۵۱

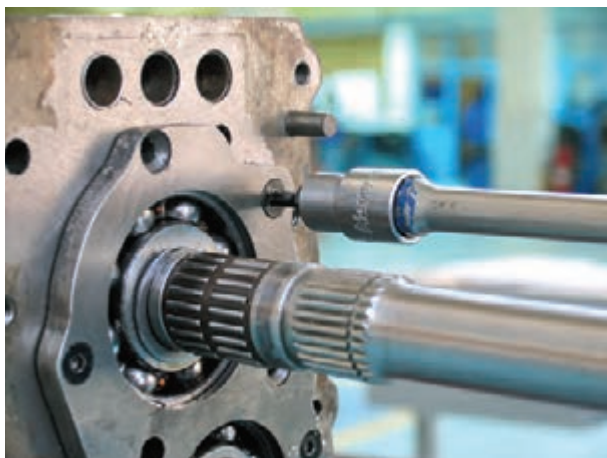
– پیچ‌های اتصال محفظه‌ی کلاچ (گلدانی جلو) به پوسته‌ی جعبه دنده را باز کنید (شکل ۲۵۱).
– محفظه‌ی کلاچ (گلدانی جلو) را از محل نصب شده پیاده کنید.



شکل ۲۵۲

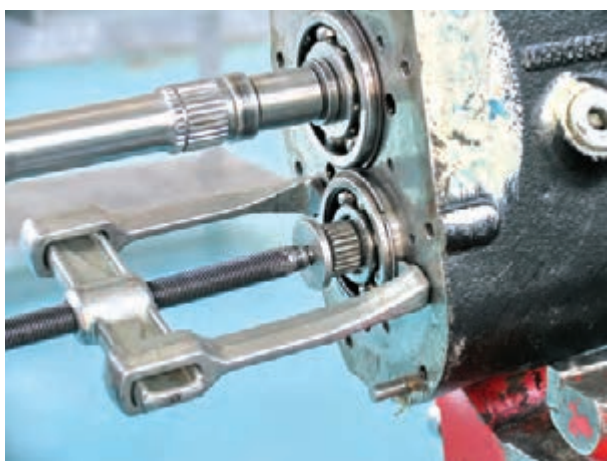
– دو دنده را درگیر کنید و پیچ دنده‌ی ۵ شفت زیر را باز نمایید (شکل ۲۵۲).

– صفحه‌ی نگه دارنده‌ی عقب جعبه دنده را پیاده کنید
(شکل ۲۵۳).



شکل ۲۵۳

– با استفاده از پولی کش، بلبرینگ عقب دنده زیر را پیاده کنید (شکل ۲۵۴).



شکل ۲۵۴

– بلبرینگ جلوی دنده زیر را پیاده کنید (شکل ۲۵۵).



شکل ۲۵۵



شکل ۲۵۶

– مهره‌های فلانچ بلبرینگ شفت ورودی جعبه دنده را باز و شفت ورودی را از محل نصب شده خارج کنید (شکل ۲۵۶).



شکل ۲۵۷

– با وارد آوردن ضربه توسط چکش به انتهای شفت خروجی، آنرا از بلبرینگ جدا کنید (شکل ۲۵۷).



شکل ۲۵۸

– شفت خروجی و مجموعه‌ی دنده‌های متصل به آنرا از طرف جلوی جعبه دنده خارج کنید (شکل ۲۵۸).

– شفت زیر را از داخل پوسته خارج کنید (شکل ۲۵۹).



شکل ۲۵۹

۵ ساعت

زمان :

۲-۷ – دستورالعمل بستن قطعات جعبه دنده

ابزارهای مورد نیاز :

ابزارهای عمومی

ابزارهای مخصوص

برای نصب قطعات برعکس مراحل باز کردن عمل کنید.

نکته : قطعات و پوسته را باید قبل از سوار کردن کاملاً با

مایع شوینده مناسب تمیز و با هوای فشرده خشک کنید.

– بلبرینگ‌های یک محور باید با هم تعویض گردند.

– تمام کاسه نمدها و واشرهای آب‌بندی را تعویض کنید.

– تمام دنده‌ها و سطوح اصطکاکی را قبل از نصب،

روغن کاری کنید.

– از چسب آب‌بندی مناسب استفاده کنید.

– پیچ‌ها و مهره‌ها را تا گشتاور مجاز سفت کنید.

۷-۳- عیب‌یابی و رفع عیب، تنظیم و کنترل‌های جعبه دنده

– قبل از شروع عیب‌یابی و تعمیر نکات زیر را انجام

دهید.

– قطعات را از نظر سایش و خرابی بررسی کنید.

– قطعات یک‌بار مصرف را شناسایی و آن‌ها را تعویض

کنید.

۷-۴- دستورالعمل بازکردن قطعات شفت ورودی

ابزار و وسایل مورد نیاز:

ابزارهای عمومی

ابزارهای مخصوص

برای بازکردن قطعات شفت ورودی به ترتیب زیر عمل

کنید.

– خار حلقه‌ای نگه‌دارنده‌ی بلبرینگ شفت را از محل

نصب شده خارج کنیم (شکل ۲۶۰).

زمان: ۱ ساعت



شکل ۲۶۰



شکل ۲۶۱

– با استفاده از پرس، پایه‌ی بلبرینگ شفت ورودی را پیاده کنید (شکل ۲۶۱).



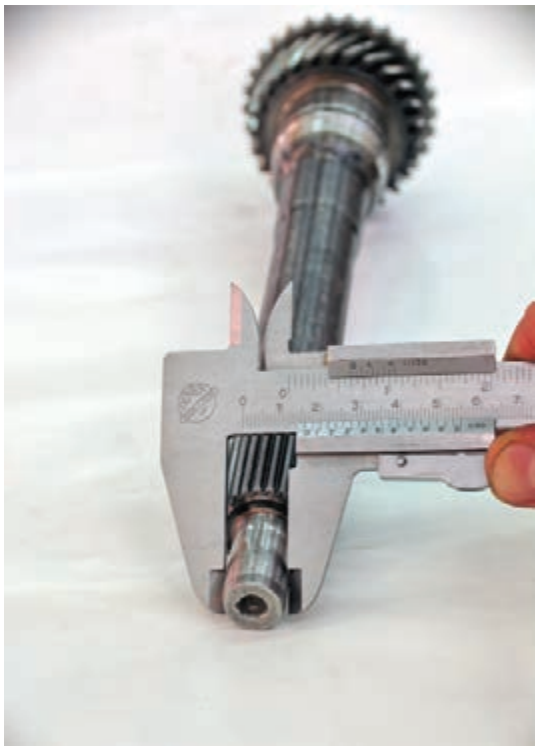
شکل ۲۶۲

خار حلقه‌ای نگه‌دارنده‌ی بلبرینگ روی شفت ورودی را پیاده کنید (شکل ۲۶۲).
– واشر تنظیم را خارج کنید.



شکل ۲۶۳

زمان : ۱ ساعت



شکل ۲۶۴

– با استفاده از پرس، بلبرینگ را از روی شفت ورودی پیاده کنید.
– روغن برگردان را از محل نصب شده خارج کنید (۲۶۳).

۷-۵- دستورالعمل بازرسی و تعمیر شفت ورودی

ابزار مورد نیاز :

– کولیس

– فیلتر

– ساعت اندازه گیری

برای بازرسی و تعمیر شفت ورودی به ترتیب زیر عمل

کنید :

برای تمام قطعات بازدید ظاهری انجام دهید.

– مقدار دو پهنی محل تماس با بلبرینگ انتهای میل لنگ

را اندازه گیری کنید (شکل ۲۶۴).

– مقدار سایش هزار خار شفت ورودی را با استفاده از

صفحه‌ی کلاچ بررسی کنید.



شکل ۲۶۵

مقدار دو پهنی محل تماس رول بلبرینگ‌های شفت ورودی را اندازه‌گیری کنید (شکل ۲۶۵).



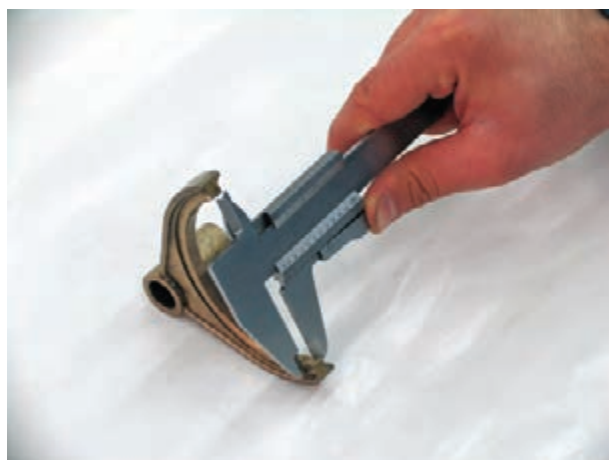
شکل ۲۶۶

– قطر رول بلبرینگ‌ها را اندازه‌گیری کنید (شکل ۲۶۶).



شکل ۲۶۷

– مقدار سایش حلقه‌ی سنکرونیزه‌ی (دنده‌ی برنجی) دنده‌ی ۴ را بررسی کنید (شکل ۲۶۷).



شکل ۲۶۸

– مقدار سایش دو شاخه‌ی ماهک دنده‌ی سوم و چهارم را اندازه‌گیری کنید (شکل ۲۶۸).



شکل ۲۶۹

– مقدار سایش شیار ماهک روی کشویی را اندازه‌گیری کنید (شکل ۲۶۹).



شکل ۲۷۰

– مقدار سایش بلبرینگ شفت ورودی را به وسیله‌ی ساعت اندازه‌گیری بررسی کنید (شکل ۲۷۰).
– قطعات معیوب را مشخص کنید.
نکته : تمام قطعات معیوب باید تعویض گردند.

زمان :	۱ ساعت
--------	--------

۶-۷- دستورالعمل نصب کردن قطعات شفت ورودی

ابزار و وسایل مورد نیاز :

ابزارهای عمومی

ابزارهای مخصوص

برای نصب قطعات برعکس مراحل پیاده کردن عمل کنید.

زمان : ۱ ساعت

۷-۷- دستورالعمل پیاده کردن قطعات شفت خروجی

ابزار و وسایل مورد نیاز :

ابزار عمومی

ابزار مخصوص

برای پیاده کردن قطعات شفت خروجی به ترتیب زیر عمل

کنید :

– مهره‌ی شفت خروجی را باز کنید (شکل ۲۷۱).



شکل ۲۷۱

– با استفاده از پرس، مجموعه‌ی سنکرونیزه و تویی

دنده‌ی سوم و چهارم را از روی شفت خروجی پیاده کنید (شکل

۲۷۲).



شکل ۲۷۲

۸-۷- دستورالعمل بازرسی و تعمیر قطعات شفت خروجی

ابزار و وسایل مورد نیاز : کولیس

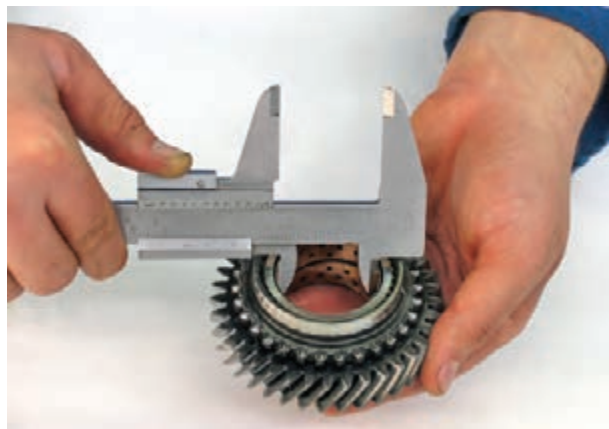
برای بازرسی و تعمیر قطعات شفت خروجی به ترتیب زیر

عمل کنید :

- برای تمام قطعات بازرسی ظاهری انجام دهید.

- قطر داخلی و دو پهنی دنده‌های دوم و سوم را

اندازه‌گیری کنید (شکل ۲۷۳).



شکل ۲۷۳



شکل ۲۷۴

- طول دنده‌ی دوم و سوم را از محل تماس با تویی و

لبه‌ی فاصله انداز شفت اندازه‌گیری کنید (شکل ۲۷۴).



شکل ۲۷۵

قطر داخلی و دو پهنی دنده‌ی یک را اندازه‌گیری کنید

(شکل ۲۷۵).



شکل ۲۷۶

قطر خارجی و دو پهنی بوش دنده‌ی یک را اندازه‌گیری کنید (شکل ۲۷۶).



شکل ۲۷۷

مقدار داخلی و دو پهنی بوش دنده‌ی یک را اندازه‌گیری کنید (شکل ۲۷۷).
 - طول دنده‌ی ۱ را از محل تماس با تویی و بلبرینگ عقب اندازه‌گیری کنید.



شکل ۲۷۸

- مقدار قطر و دو پهنی محل تماس شفت خروجی یا رول بلبرینگ شفت ورودی را اندازه‌گیری کنید (شکل ۲۷۸).



شکل ۲۷۹

- مقدار قطر و دو پهنی محل تماس دنده‌ها با شفت خروجی را اندازه‌گیری کنید (شکل ۲۷۹).
- مقدار سایش حلقه‌ی سنکرونیزه را برای تمام دنده‌ها بررسی کنید.
- قطعات معیوب را مشخص کنید.
- نکته: تمام قطعات معیوب را تعویض کنید.

زمان: ۱ ساعت



شکل ۲۸۰

۹-۷- دستورالعمل نصب قطعات شفت خروجی

- ابزار و وسایل مورد نیاز:
- ابزارهای عمومی
- ابزارهای مخصوص
- برای نصب قطعات برعکس مراحل پیاده‌کردن عمل کنید.
- نکته:
- از صحیح قرارگرفتن تویی دنده‌ی سوم و چهارم روی شفت خروجی اطمینان پیدا کنید (شکل ۲۸۰).
- از مهره‌ی نو برای شفت خروجی استفاده کنید.
- مهره‌ی شفت خروجی را تا گشتاور مجاز سفت کنید.

۸- کنترل کننده‌های جعبه دنده‌های اتوماتیک

در خودروهای مجهز به جعبه دنده‌ی اتوماتیک، حسگرها، عملگرها، واحد کنترل الکترونیکی، شبکه‌ی ارتباطی و نرم‌افزارهای ویژه‌ی سیستم کنترل و مدیریتی به کار گرفته شده است تا بین شرایط جاده و نیروی تولید شده توسط سیستم انتقال قدرت حداکثر تطبیق ایجاد گردد (شکل ۲۸۱).



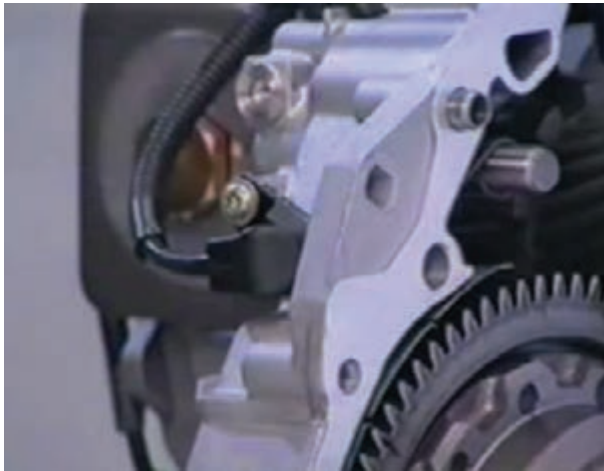
شکل ۲۸۱

۸-۱- حسگر سرعت

حسگر سرعت از نوع مغناطیسی است و در دو محل نصب می‌گردد (شکل ۲۸۲).

- روی شفت خروجی جعبه دنده برای اندازه‌گیری سرعت خودرو

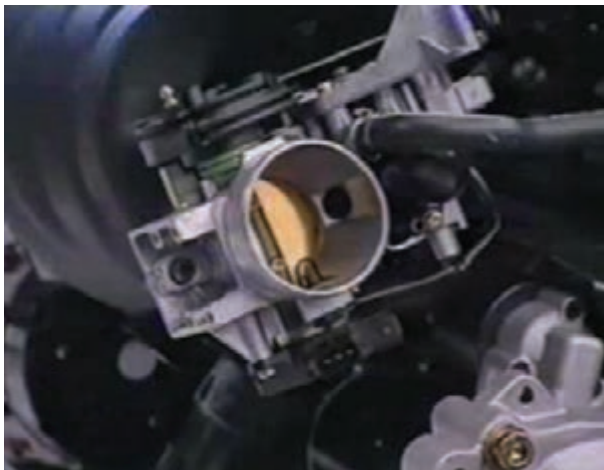
- روی محفظه‌ی کلاچ برای اندازه‌گیری سرعت موتور



شکل ۲۸۲

۸-۲- حسگر موقعیت دریچه‌ی گاز

حسگر موقعیت دریچه‌ی گاز از نوع پتانسیومتری است و زاویه‌ی باز بودن دریچه‌ی گاز را اندازه‌گیری می‌کند (شکل ۲۸۳).



شکل ۲۸۳

۳-۸- کلید چند وضعیتی

کلید چند وضعیتی، موقعیت اهرم تعیین حالت را مشخص می‌کند و به واحد کنترل الکترونیکی جعبه دنده (Ecu) اطلاع می‌دهد (شکل ۲۸۴).



شکل ۲۸۴

۴-۸- کلید مینیاتوری چراغ ترمز

این کلید ترمز گرفتن خودرو را به Ecu جعبه دنده اطلاع می‌دهد (شکل ۲۸۵).



شکل ۲۸۵

۵-۸- حسگر حرارت

درجه‌ی حرارت روغن جعبه دنده توسط این حسگر اندازه‌گیری و به Ecu جعبه دنده اطلاع داده می‌شود تا در اثر تغییرات حرارت، که موجب افزایش یا کاهش ویسکوزیته است، به جعبه دنده و موتور آسیب نرسد (شکل ۲۸۶).



شکل ۲۸۶

۶-۸- عملگرها

عملگرها، سولنوئیدهایی هستند که بر روی سوپاپ‌های هیدرولیکی تأثیر می‌گذارند و زمان و چگونگی تعویض دنده را انجام می‌دهند (شکل ۲۸۷).



شکل ۲۸۷

۷-۸- واحد کنترل کننده الکترونیکی (ECU)

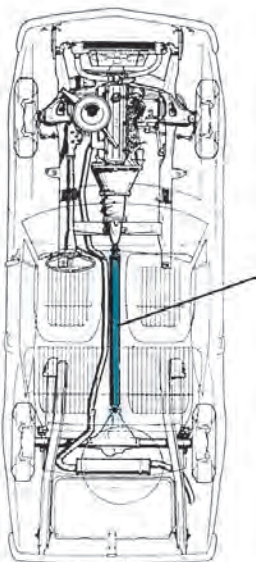
واحد کنترل کننده الکترونیکی اطلاعات دریافتی از حسگر را دریافت می‌نماید و براساس برنامه‌ی موجود در حافظه، آن‌ها را تحلیل و دستورهای لازم را به عملگرها ارسال می‌کند (شکل ۲۸۸).



شکل ۲۸۸

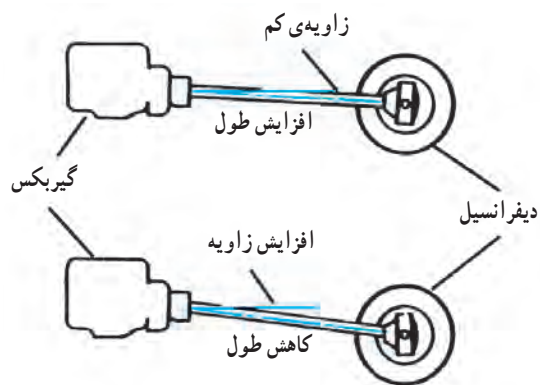
۹- میل گاردان و کاربرد آن در خودرو

در خودروهایی که موتور در جلو و چرخ‌های عقب محرک اند قطعه‌ای لازم است تا حرکت و گشتاور شفت خروجی جعبه دنده را به گرداننده‌ی نهایی (دیفرانسیل) انتقال دهد و موجب چرخیدن چرخ‌ها شود. میل گاردان جهت انجام این کار طراحی شده و مورد استفاده قرار گرفته است (شکل ۲۸۹).



گاردان

شکل ۲۸۹ - موقعیت میل گاردان در سیستم انتقال قدرت



شکل ۲۹۰- نوسانات زاویه ای میل گاردان

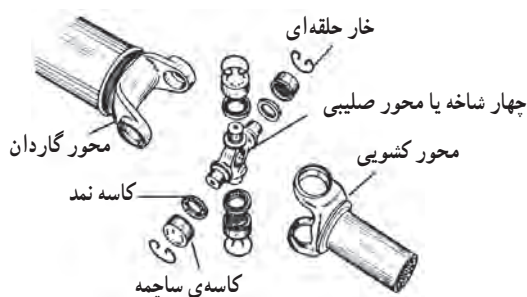
در موقع حرکت خودرو، وقتی چرخ های عقب با ناهمواری های سطوح جاده مواجه می شوند، به علت باز یا بسته شدن فنرها و حرکت اکسل زاویه ی بین میل گاردان و شفت اصلی و هم چنین فاصله ی بین جعبه دنده و گرداننده ی نهایی تغییر می کند. لذا برای انتقال حرکت و گشتاور تحت زاویه و فاصله ی متغیر، میل گاردان باید به یک یا دو قفل و اتصال کشویی مجهز باشد (شکل ۲۹۰).

میل گاردان از قسمت های زیر تشکیل شده است :

- کوپلینگ (قفل)

- بدنه (لوله)

- اتصال کشویی (کشویی)



شکل ۲۹۱- اجزای قفل گاردان

۱-۹- قفل گاردان و کاربرد آن

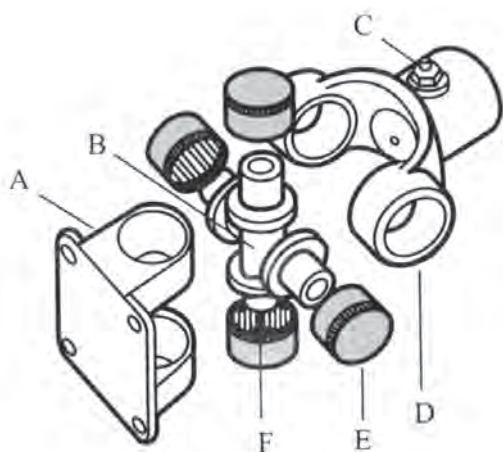
قفل گاردان یک کوپلینگ با اتصال لولایی است شامل دو عدد دو شاخه و یک عدد قطعه صلیبی موسوم به چهار شاخه ی گاردان (شکل ۲۹۱) یکی از دو شاخه ها به شفت محرک و دیگری به شفت متحرک متصل است. شفت محرک موجب چرخیدن صلیبی می شود و دو بازوی دیگر چهار شاخه ی متصل به شفت متحرک را به گردش در می آورد. در محل اتکای صلیبی به دو شاخه، یاتاقان بندی از نوع سوزنی (رول بیرینگ) به کار برده می شود (شکل ۲۹۲) به این ترتیب اصطکاک به حداقل می رسد و در موقعی که دو شفت نسبت به یکدیگر زاویه داشته باشند چهار شاخه امکان می یابد در هر دور از گردش شفت کمی در داخل یاتاقان بچرخد.

- انواع قفل گاردان عبارت اند از.

- صلیبی

- ساچمه ای

- لاستیکی



شکل ۲۹۲- مجموعه ی قطعات چهار شاخه ی گاردان

A= کوپلینگ متصل به دیفرانسیل

B= محور چهار شاخه

C= گریس خور

D= محل قرار گرفتن کاسه ی ساچمه

E= کاسه ی ساچمه

F= یاتاقان سوزنی (رول بیرینگ)

۲-۹- میل گاردان

میل گاردان به شکل لوله، بدون درز و از جنس فولاد می‌باشد و از نظر دینامیکی و استاتیکی کاملاً بالانس است. عمل بالانس با اضافه کردن ورقه‌های مخصوص، که با نقطه جوش به میل گاردان متصل می‌گردند، صورت می‌گیرد (شکل ۲۹۳).



شکل ۲۹۳

نکته :

– در موقع تعمیر نباید ورقه‌های بالانس را از میل گاردان جدا کرد (شکل ۲۹۴).
– هرگونه عدم تعادل در میل گاردان موجب نوسانات شدید و لرزش خودرو در هنگام حرکت می‌شود و به تدریج به بلبرینگ‌های جعبه دنده و گرداننده‌ی نهایی صدمه می‌زند.



شکل ۲۹۴



شکل ۲۹۵

۳-۹- کشویی گاردان

در اتصال کشویی روی یکی از شفت‌ها به صورت هزار خار دنده‌هایی برآمده (شکل ۲۹۵) و در سوراخ انتهای شفت دیگر (شکل ۲۹۶) دنده‌هایی با همان اندازه ایجاد شده است. این طرح موجب می‌شود که هر دو شفت در موقع چرخش نسبت به یکدیگر حرکت طولی داشته باشند. با استفاده از این طرح بالا و پایین رفتن چرخ‌های عقب طول میل گاردان تغییر می‌کند و در نتیجه فاصله‌ی مؤثر جعبه دنده و گرداننده‌ی نهایی ثابت می‌ماند.



شکل ۲۹۶

۹-۴- دستورات عمل عیب‌یابی و رفع عیب مجموعه‌ی گاردان

– میل گاردان را پیاده کنید.

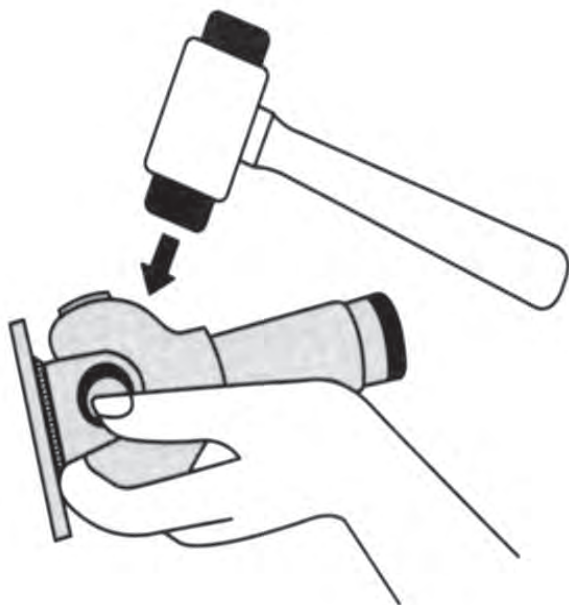
– قبل از شروع به عملیات تعمیر میل گاردان را با مایع

شوینده مناسب تمیز و با هوای فشرده خشک کنید.

– با استفاده از چکش پلاستیکی یا مسی (مطابق شکل

۲۹۷) به دو شاخه‌ی گاردان ضربه وارد کنید تا مابین خار و شیار

کاسه‌ی ساچمه فاصله ایجاد شود.



شکل ۲۹۷

۱ ساعت

زمان :

۹-۴-۱- دستورات عمل پیاده‌کردن چهارشاخه‌ی گاردان

ابزار و وسایل مورد نیاز :

– میز کارگاهی و گیره

– ابزار عمومی

– ابزار مخصوص

نکات ایمنی : نکات ایمنی در مرحله کار توضیح داده

می‌شود.

برای پیاده‌کردن چهار شاخه‌ی گاردان به ترتیب زیر عمل

کنید :

– دو شاخه گاردان را به گیره‌ی رومیزی ببندید.

– با خار جمع کن، خار فنری روی کاسه‌ی ساچمه‌های

چهار شاخه را از محل نصب شده خارج کنید (شکل ۲۹۸).



شکل ۲۹۸

– یک بوش، که سر آن کمی بزرگ‌تر از قطر خارجی کاسه‌ی ساچمه‌ی چهار شاخه باشد انتخاب کنید (شکل ۲۹۹).



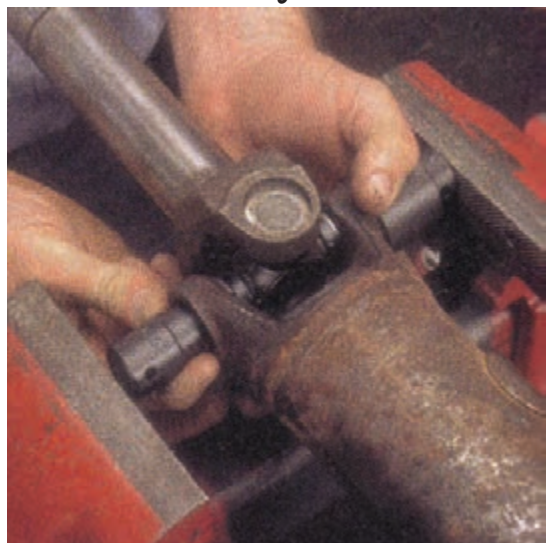
شکل ۲۹۹

– یک بوش، که سر آن کمی کوچک‌تر از قطر خارجی کاسه‌ی ساچمه‌ی چهار شاخه باشد، انتخاب کنید (شکل ۳۰۰).



شکل ۳۰۰

– دو عدد بوش را مطابق شکل ۳۰۱ روی دو شاخه قرار دهید و دهانه‌ی گیره را ببندید.
نکته: محل قرار گرفتن دو شاخه در وسط فک‌های گیره است.



شکل ۳۰۱

– دهانه‌ی گیره را به آرامی جمع کنید تا کاسه‌ی ساچمه از طرف بوش بزرگ تر خارج گردد (شکل ۳۰۲).



شکل ۳۰۲

با باز کردن دهانه‌ی گیره و گردش گاردان، کاسه‌ی ساچمه‌ها را جدا و خارج کنید. در صورت لزوم برای خارج کردن کامل کاسه‌ی ساچمه‌ی چهار شاخه می‌توانید از ضربات نرم چکش استفاده کنید (شکل ۳۰۳).



شکل ۳۰۳

دو شاخه کشویی را مطابق شکل به گیره ببندید و یا استفاده از سنبله و چکش چهار شاخه را از محل نصب خارج کنید (شکل ۳۰۴).



شکل ۳۰۴

۲-۴-۹- دستورالعمل نصب چهار شاخه‌ی گاردان

ابزار و وسایل مورد نیاز :

- میز کارگاهی و گیره

- ابزار عمومی

- ابزار مخصوص

- چهار شاخه‌ی گاردان

نکته : محل قرارگرفتن کاسه‌ی ساچمه را کاملاً تمیز

کنید (شکل ۳۰۵).

برای نصب چهار شاخه‌ی گاردان به ترتیب زیر عمل کنید.

- چهار شاخه‌ی نو را از بسته‌بندی خارج و به آرامی

کاسه‌ی ساچمه‌ها را از چهار شاخه جدا کنید.



شکل ۳۰۵



شکل ۳۰۶

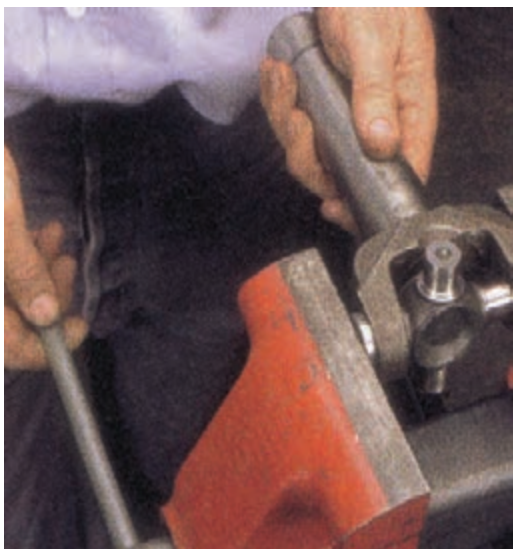
- چهار شاخه را (مطابق شکل ۳۰۶) روی دو شاخه

کشویی قرار دهید.



شکل ۳۰۷

- کاسه‌ی ساچمه یک طرف را نصب کنید (شکل ۳۰۷).



شکل ۳۰۸

– دو شاخه‌ی کشویی را داخل گیره قرار دهید و با سفت کردن کاسه‌ی ساچمه را جا بزنید (شکل ۳۰۸).



شکل ۳۰۹

– با جابه‌جا کردن محور چهار شاخه کاسه‌ی ساچمه طرف مقابل را نصب کنید (شکل ۳۰۹).



شکل ۳۱۰

دو شاخه کشویی را داخل گیره ببندید و با سفت کردن کاسه‌ی ساچمه طرف مقابل را جا بزنید (شکل ۳۱۰).



شکل ۳۱۱

نکته :

– جهت نصب کامل کاسه‌ی ساچمه‌ها از بوش استفاده کنید.

– بعد از اتمام نصب کاسه‌ی ساچمه‌ها از آزاد حرکت کردن چهار شاخه اطمینان پیدا کنید.

– خار کاسه‌ی ساچمه را نصب کنید.

– دو شاخه‌ی کشویی را روی دو شاخه‌ی میل گاردان

نصب و کاسه‌ی ساچمه‌ها را مطابق مراحل قبل نصب کنید (شکل ۳۱۱).

نکته :

بعد از نصب چهار شاخه‌ی گاردان حرکت آن را بررسی کنید.

۰/۵ ساعت

زمان :

۳-۴-۹- دستورالعمل بازرسی مجموعه‌ی

گاردان

ابزار و وسایل مورد نیاز :

– کلاه ایمنی

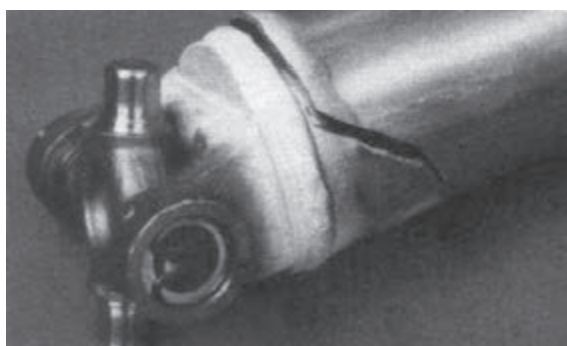
– ماسک محافظ

– ساعت اندازه‌گیری با پایه‌ی مغناطیسی

برای بازرسی میل گاردان به ترتیب زیر عمل کنید :

– خودرو را روی جک کارگاهی قرار دهید.

– تمام قطعات را بازدید ظاهری کنید (شکل ۳۱۲).



شکل ۳۱۲

– محور کشویی یا کوبلینگ دیفرانسیل را با یک دست

ثابت کنید و سپس با دست دیگر محور گاردان را در جهت طولی

و دورانی حرکت دهید و مقدار لقی محوری و محیطی چهار

شاخه‌ی گاردان را بررسی کنید (شکل ۳۱۳).



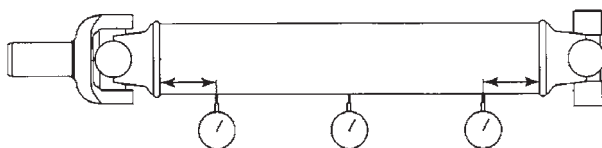
شکل ۳۱۳

– با استفاده از ساعت اندازه‌گیر مقدار تاب میل گاردان را

اندازه‌گیری کنید (شکل ۳۱۴).

نکته : در صورت معیوب بودن قطعات آن‌ها را تعویض

کنید.



شکل ۳۱۴

۱۰- دیفرانسیل (گرداننده‌ی نهایی)

این دستگاه، برای انتقال گشتاور خط انتقال قدرت به چرخ‌های محرک در خودروهای محرک جلو یا محرک عقب و برای توزیع متناسب دور و گشتاور در آن‌ها به کار می‌رود (شکل ۳۱۵).



شکل ۳۱۵- دیفرانسیل در خودرو محرک عقب

۱-۱- دیفرانسیل خودروی محرک عقب

در یک خودرو محرک عقب گشتاور میل گاردان توسط کرانویل و پینیون، هوزینگ و پلوس‌ها به چرخ‌های محرک منتقل می‌گردد (شکل ۳۱۶). دیفرانسیل خود و محرک عقب از اجزای زیر تشکیل شده است:

- اکسل

- کرانویل و پینیون

- مجموعه‌ی هوزینگ

- پلوس‌ها

- فلانچ چرخ



شکل ۳۱۶

۱-۲- وظایف اجزا

- اکسل: اکسل عقب دو هدف را تأمین می‌کند: اول حرکت وسیله‌ی نقلیه با گرداندن چرخ‌های عقب، دوم نگهداری و تحمل بار عقب خودرو

- کرانویل و پینیون: کرانویل و پینیون از نوع چرخ‌دنده‌های مخروطی هستند.

شفت پینیون با یک فلانچ به گاردان و دنده‌های آن به کرانویل در ارتباط است (شکل ۳۱۷).



شکل ۳۱۷



شکل ۳۱۸

– کرانویل به کمک پیچ به پوسته‌ی هوزینگ متصل شده است (شکل ۳۱۸).

این دو چرخ‌دنده در هنگام کار باعث کاهش دور، افزایش و تغییر جهت گشتاور می‌شوند.



شکل ۳۱۹

مجموعه‌ی هوزینگ : هوزینگ از قطعات زیر تشکیل شده است (شکل ۳۱۹) :

– پوسته

– چرخ‌دنده‌های سر پلوس

– چرخ‌دنده‌های هرزگرد و محور آن‌ها

– واشرهای ضد اصطکاک

مجموعه‌ی هوزینگ عمل انتقال گشتاور به پلوس‌ها و تنظیم دور چرخ‌ها را در سر پیچ انجام می‌دهد.

پلوس‌ها : پلوس‌ها محورهای توپری هستند که از یک انتها به شکل هزارخار و از انتهای دیگر به شکل مخروط ساخته شده و به ترتیب با دنده سرپلوس و فلانچ چرخ متصل است (شکل ۳۲۰). پلوس دور و گشتاور خروجی مجموعه‌ی هوزینگ را به چرخ‌ها انتقال می‌دهد.



شکل ۳۲۰

پلوس با توجه به نیروی برشی وارد بر آن و گشتاور انتقالی به انواع زیر تقسیم می‌گردند :

– پلوس نیمه‌آزاد

– پلوس سه چهارم آزاد

– پلوس تمام آزاد



شکل ۳۲۱

فلانچ چرخ : شکل رینگ چرخ به گونه‌ای است که برای انتقال دور و گشتاور پلوس به آن به قطعه‌ی رابط نیاز است فلانچ چرخ این وظیفه را انجام می‌دهد. (شکل ۳۲۱) فلانچ چرخ از قسمت مرکز توسط خار به میل پلوس متصل می‌شود و با مهره‌ی

نگه‌دارنده تثبیت می‌گردد (شکل ۳۲۲) و همچنین روی فلانج پیچ‌هایی که محل اتصال رینگ است، تعبیه شده است.

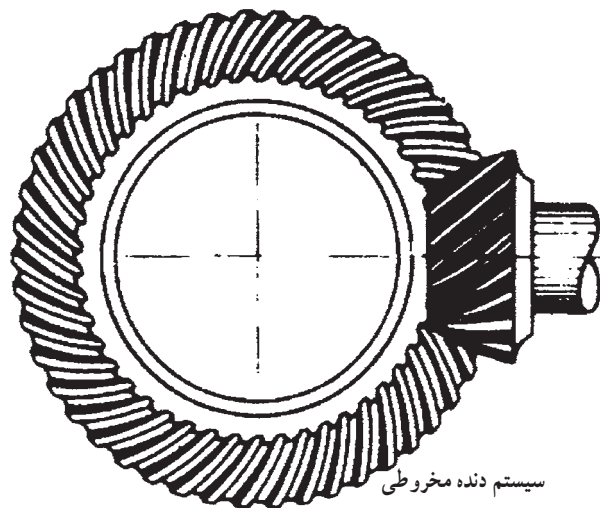


شکل ۳۲۲

۳-۱۰- انواع چرخ‌دنده کرانویل و پینیون

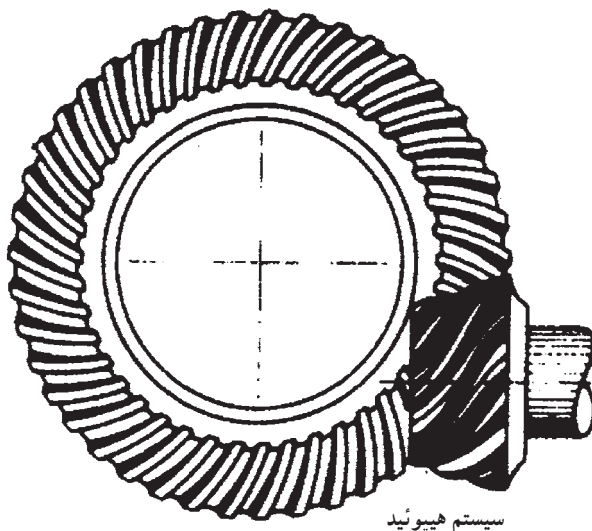
چرخ‌دنده‌ی کرانویل و پینیون از نوع چرخ‌دنده‌های متقاطع - محور یا متنافر - محورند، تا بتوانند علاوه بر تبدیل دور و گشتاور به میزان 90° ، گشتاور را تغییر جهت دهند.

چرخ‌دنده مخروطی ماریپیچ: چرخ‌دنده‌ی مخروطی ماریپیچ (شکل ۳۲۳) به دلیل تعداد دنده‌های متصل در کرانویل و پینیون و درگیری تدریجی دنده‌ها با یکدیگر، انتقال بارهای زیاد را به نرمی و بدون ضربه امکان‌پذیر می‌سازند.



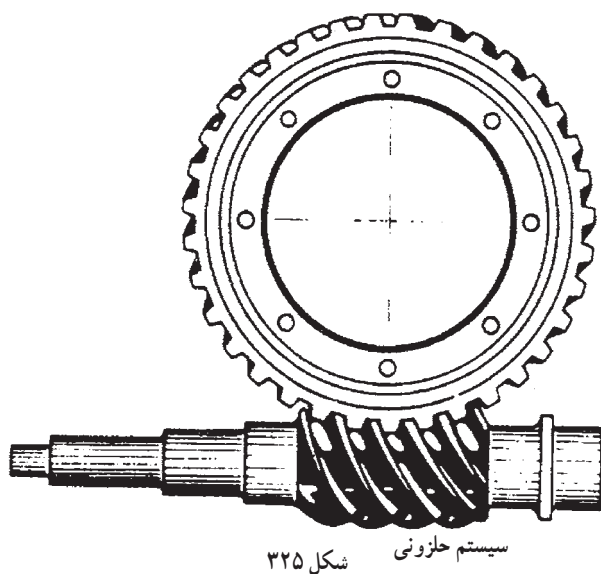
شکل ۳۲۳

چرخ‌دنده هیپوئید: دنده‌های هیپوئید با فرم منحنی است و محور پینیون کمی پایین‌تر از محور کرانویل قرار دارد. به این ترتیب بار به صورت توزیع شده و غلشی بین دنده‌ها انتقال می‌یابد (شکل ۳۲۴).

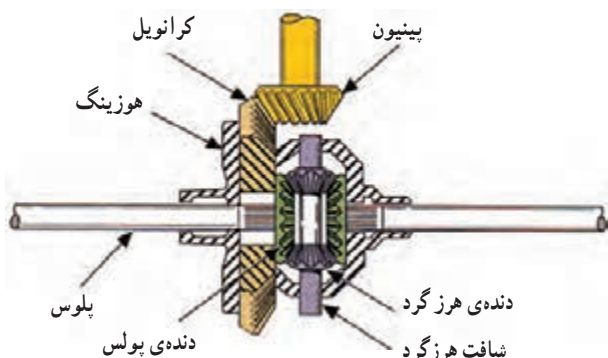


شکل ۳۲۴

چرخ دنده حلزونی: چرخ دنده‌ی نوع حلزونی برای انتقال قدرت زیاد، در فضای محدود مناسب است. محور محرک آن از جنس فولاد است و چرخ متحرک آن از آلیاژ برنز ساخته می‌شود. با استفاده از این نوع چرخ دنده می‌توان نسبت تبدیل دنده‌ی زیادی بدون نیاز به بزرگ کردن ابعاد دیفرانسیل ایجاد کرد (شکل ۳۲۵).



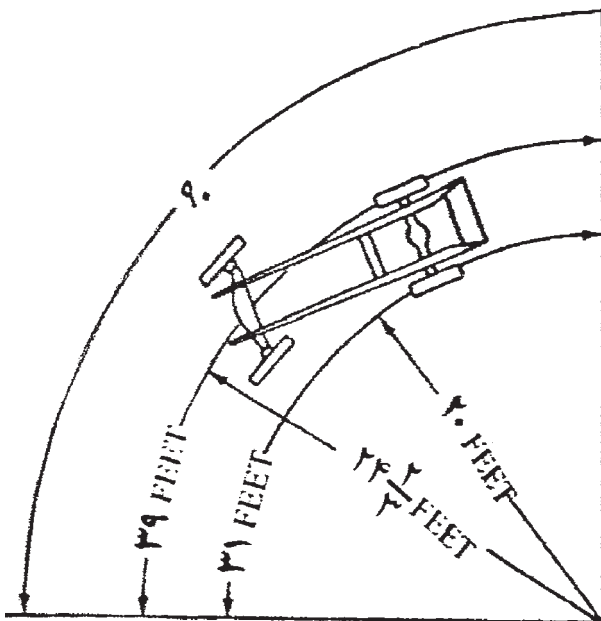
سیستم حلزونی شکل ۳۲۵



شکل ۳۲۶

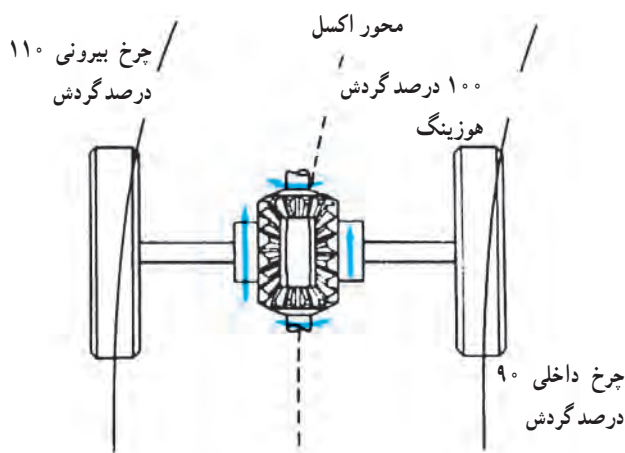
۴-۱۰- طرز کار دیفرانسیل

حرکت مستقیم: در ابتدای حرکت خودرو، بینون کرنویل را به چرخش درمی‌آورد و چون کرنویل با پیچ به هوزینگ متصل است، متعاقباً هوزینگ شفت دنده‌های هرزگرد حول محور پلوس‌ها را به چرخش درمی‌آورد (شکل ۳۲۶). حرکت شفت هرزگردها این دنده‌ها را به طرف دنده‌های سر پلوس فشار می‌دهد و باعث قفل شدن مجموعه‌ی دنده‌های هوزینگ می‌گردد. بعد از طی مراحل بالا به علت یکپارچه شدن کرنویل، محفظه‌ی هوزینگ، دنده‌های سر پلوس، دنده‌های هرزگرد و پلوس‌ها خودرو شروع به حرکت می‌کند و سرعت هر دو چرخ محرک یکسان و برابر تعداد دوران کرنویل می‌شود. این وضعیت در زمان حرکت مستقیم خودرو اتفاق می‌افتد.



شکل ۳۲۷- مسافت طی شده در یک پیچ ۹۰ درجه توسط چرخ داخلی و چرخ خارج پیچ

حرکت در مسیر منحنی (عبور از پیچ): هنگام طی مسیر منحنی شکل جاده، چون چرخ داخل پیچ مسیر کوتاه‌تری را طی می‌کند باید نسبت به چرخ واقع در مسیر خارج پیچ کم‌تری بزند (شکل ۳۲۷). در نتیجه سرعت دنده‌ی سر پلوس متصل به چرخ داخل پیچ کاهش می‌یابد و با دوران هوزینگ، شفت و

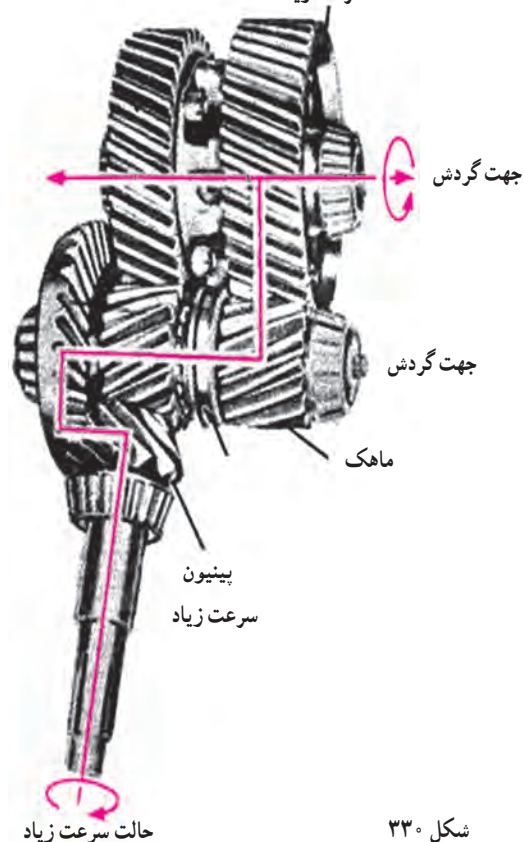


شکل ۳۲۸- وضعیت چرخ‌ها موقع پیچیدن

دنده‌های هرزگرد سرعت دنده‌ی سر پلوس، پلوس و چرخ خارج پیچ را افزایش می‌دهند (شکل ۳۲۸).



شکل ۳۲۹
دنده سرعت زیاد



شکل ۳۳۰

۵-۱- دیفرانسیل کمک‌دار

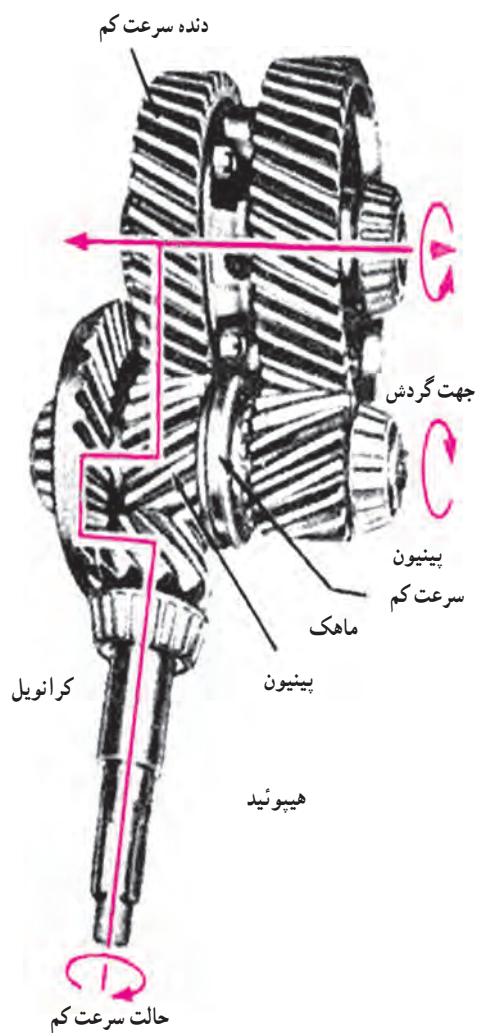
دیفرانسیل کمک‌دار در سیستم انتقال قدرت خودروهای حمل و نقل سنگین کاربرد دارد. در زیر دو نوع آن تشریح می‌گردد.

دیفرانسیل دوپل: در دیفرانسیل دوپل (شکل ۳۲۹) عمل تقلیل دور و افزایش گشتاور در دو مرحله و به‌طور دائم انجام می‌گیرد. تقلیل دور مرحله‌ی اول توسط کرانویل و پینیون انجام می‌شود و گشتاور خروجی کرانویل به چرخ‌دنده ماریچ کوچک انتقال می‌یابد. سپس این چرخ‌دنده چرخ‌دنده‌ی ماریچ بزرگ را، که روی محفظه‌ی هوزینگ قرار دارد به حرکت درمی‌آورد و دور، گشتاور حاصله از طریق مجموعه‌ی هوزینگ به پلوس‌ها انتقال می‌یابد.

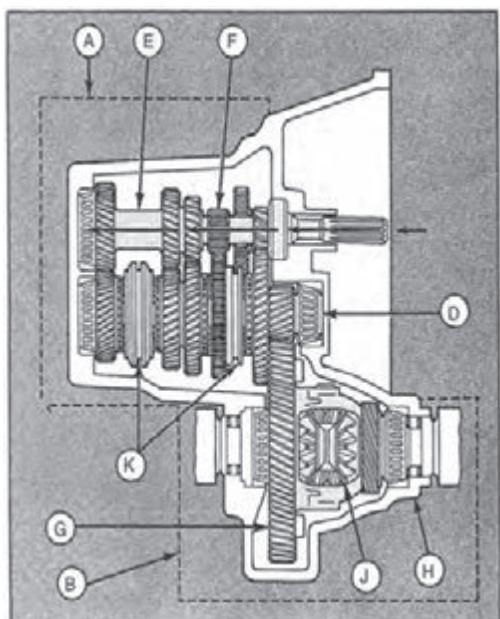
دیفرانسیل دو سرعت: در دیفرانسیل دو سرعت (شکل‌های ۳۳۰ و ۳۳۱) عمل تقلیل دور و افزایش گشتاور در دو مرحله و به‌طور انتخابی توسط راننده انجام می‌گردد. تقلیل دور و افزایش گشتاور همانند دیفرانسیل دوپل است ولی به‌دلیل وجود مکانیزم روی شفت مشترک دو چرخ‌دنده ماریچ کوچک، می‌توان با فرمان راننده که به‌صورت برقی یا با هوای فشرده است کشویی را به حرکت درآورد و دیفرانسیل را در وضعیت سرعت کم یا سرعت زیاد قرار داد.

۶-۱- دیفرانسیل خودروهای محرک جلو

در خودروهای محرک جلو جعبه دنده و دیفرانسیل یک مجموعه را تشکیل می‌دهند و گشتاور خروجی جعبه دنده بعد از عبور از دیفرانسیل توسط پلوس‌ها به چرخ‌ها منتقل می‌شود (شکل ۳۳۲).

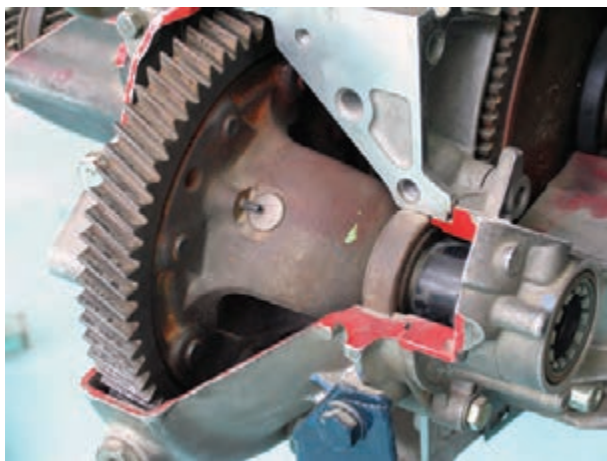


شکل ۳۳۱



شکل ۳۳۲

- A : مجموعه جعبه دنده
- B : مجموعه دیفرانسیل
- C : شفت خروجی جعبه دنده
- D : شفت ورودی جعبه دنده
- E : دنده عقب
- F : دنده کرانویل
- G : پوسته دیفرانسیل
- H : مجموعه هوزینگ
- I : کوشویی



شکل ۳۳۳

سه شاخه کارکرد دیفرانسیل در خودروهای محرک جلو همانند خودروهای محرک عقب است. در خودروهای جدید محرک جلو دنده‌های کرانویل و پینیون به دنده‌های ماریچ تبدیل شده‌اند (شکل ۳۳۳).



شکل ۳۳۴

۷-۱- پلوس در خودروهای محرک جلو

برای انتقال گشتاور خروجی دیفرانسیل به چرخ‌ها در خودرو محرک جلو از محورهایی به نام پلوس استفاده می‌شود. پلوس‌ها در دو نوع توپیر و لوله‌ای وجود دارند (شکل ۳۳۴). پلوس از یک انتها به دنده‌ی سر پلوس داخل دیفرانسیل و از انتهای دیگر به توپی چرخ متصل است. پلوس دارای دو کوپلینگ است.



شکل ۳۳۵

کوپلینگ‌های پلوس به دلیل فرم استقرار موتور و جعبه‌دنده و همچنین حرکت چرخ‌های جلو، برای هدایت خودرو تحت زاویه‌ای تا حدود ۴۰ درجه نسبت به محور پلوس قرار می‌گیرند (شکل ۳۳۵).



شکل ۳۳۶

کوپلینگ پلوس سمت دیفرانسیل از نوع اتصال سه شاخه‌ای با رول بلبرینگ سوزنی است (شکل ۳۳۶) و از قطعات زیر تشکیل شده:

- محفظه‌ی خارجی و محور
- سه شاخه
- رول بلبرینگ
- یاتاقان
- خارهای محدودکننده



شکل ۳۳۷

- محور پلوس
- کوپلینگ پلوس سمت چرخ از نوع ساچمه‌ای است (شکل ۳۳۷) و از قطعات زیر تشکیل شده:
- محافظه‌ی خارجی و محور
- ساچمه
- محافظه‌ی ساچمه
- تویی
- خار محدودکننده

۸-۱۰ پیاده و سوار کردن پلوس خودروی محرک عقب

نکته‌ی ۱: قبل از شروع به کار، کتاب راهنمای تعمیر کارخانه‌ی سازنده‌ی خودرو را مطالعه و دستورهای لازم را هنگام پیاده و سوار کردن و تعمیر رعایت کنید.

نکته‌ی ۲: پیچ‌ها و مهره‌های دارای گشتاور مخصوص را مشخص کنید.

زمان: ۱ ساعت



شکل ۳۳۸

۹-۱۰ دستورالعمل پیاده کردن پلوس خودرو محرک عقب

ابزار و وسایل مورد نیاز

- جک کارگاهی
- ابزار عمومی
- ابزار مخصوص

نکات ایمنی: نکات ایمنی در هر مرحله از کار توضیح داده می‌شود. برای پیاده کردن پلوس به ترتیب زیر عمل کنید:

- خودرو را روی جک کارگاهی قرار دهید (شکل ۳۳۸).

نکته:

از جک سوسماری استفاده نکنید.

- چرخ‌های عقب را باز کنید (شکل ۳۳۹).



شکل ۳۳۹



شکل ۳۴۰

- روغن دیفرانسیل را تخلیه کنید.
- کاسه چرخ و صفحه‌ی نگه‌دارنده‌ی واحد ترمز چرخ را از هرگونه آلودگی پاک کنید.
- پیچ تثبیت کاسه چرخ را باز کنید (شکل ۳۴۰).



شکل ۳۴۱

- کاسه چرخ را پیاده کنید (شکل ۳۴۱).
- نکته: در صورت نیاز اهرم ترمز دستی را آزاد کنید.
- نکته: در صورت نیاز به تعویض فلانچ چرخ به ترتیب زیر عمل کنید.
- ابزار مخصوص ثابت نگه داشتن پلوس را نصب کنید.



شکل ۳۴۲

- مهره‌ی سر پلوس را باز کنید (شکل ۳۴۲).



شکل ۳۴۳

- ابزار مخصوص را نصب کنید.
- فلانچ چرخ را از محل نصب شده خارج کنید (شکل ۳۴۲).
- سیم ترمز دستی را به ترتیب زیر آزاد کنید:



شکل ۳۴۴

- مهره‌ی تنظیم سیم ترمز دستی را شل کنید.
- خار را خارج کنید.
- بین نگه‌دارنده را از محل نصب خارج کنید.
- میله‌ی رابط ترمز دستی را به ترتیب زیر پیاده کنید: (شکل ۳۴۴).



شکل ۳۴۵

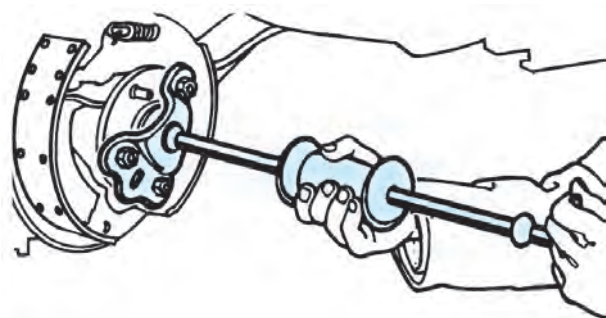
- خار ضامن را پیاده کنید.
- میله‌ی رابط را به طرف بالا حرکت دهید و آن را از محل نصب خارج کنید.
- لوله‌ی مایع ترمز را از سیلندر ترمز چرخ جدا کنید (شکل ۳۴۵).

نکته: برای جلوگیری از نفوذ مواد خارجی به سیستم هیدرولیک ترمز لوله‌ی مایع ترمز و محل اتصال آن با پمپ را با کورکن مناسب مسدود کنید.



شکل ۳۴۶

- پیچ‌های اتصال صفحه‌ی نگه‌دارنده را باز و مجموعه‌ی واحد ترمز چرخ را پیاده کنید (شکل ۳۴۶).



شکل ۳۴۷

- پلوس را به ترتیب زیر پیاده کنید (شکل ۳۴۷).
- ابزار مخصوص را روی پلوس نصب کنید.
- وزنه‌ی ابزار مخصوص را سریعاً به طرف عقب حرکت دهید و با ضربه زدن پلوس را از پوسته‌ی دیفرانسیل خارج کنید.

۱۰-۱۰- دستورالعمل سوار کردن پلوس خودروی محرك عقب

ابزار و وسایل مورد نیاز:

- جک کارگاهی

- ابزارهای عمومی

- ابزارهای مخصوص

روش سوار کردن پلوس برعکس مراحل پیاده کردن آن است.

نکته:

قطعات را با استفاده از مایع شوینده مناسب تمیز و با هوای فشرده خشک کنید.

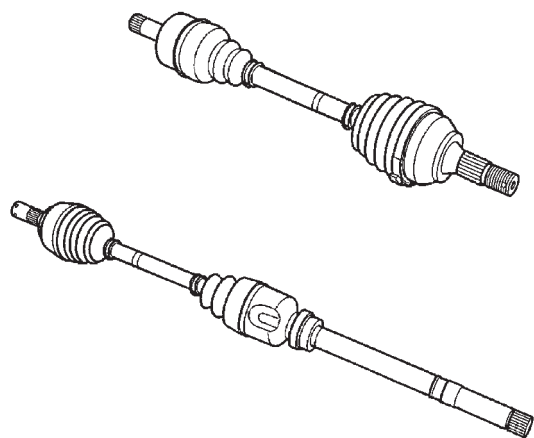
- از واشرهای آب بندی جدید استفاده کنید.

- پیچ ها و مهره ها را تا گشتاور مجاز که توسط شرکت سازنده تعیین شده سفت کنید.

- دیفرانسیل را با روغن مناسب پر کنید.

- بعد از اتمام سوار کردن پلوس سیستم ترمز را هواگیری کنید.

- عملکرد صحیح سیستم ترمز را بررسی کنید.

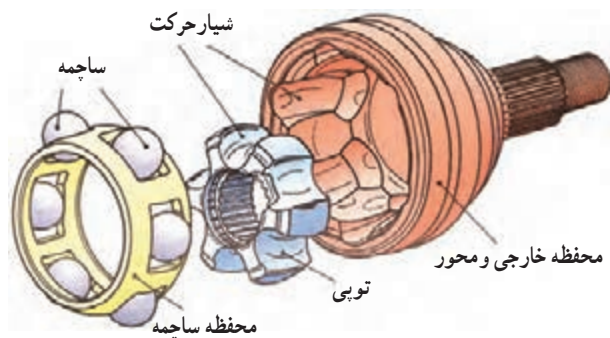


شکل ۳۴۸

۱۱-۱۰- پیاده و سوار کردن پلوس در خودروهای محرك جلو

در خودروهای محرك جلو دو عدد پلوس با طول های

متفاوت وجود دارد (شکل ۳۴۸).



شکل ۳۴۹

- مفصل پلوس سمت دیفرانسیل از نوع سرعت ثابت با

اتصال سه شاخه ای و مفصل سمت چرخ از نوع ساچمه ی کروی است (شکل ۳۴۹).

۱۲-۱۰- دستورالعمل پیاده کردن پلوس خودروی محرك جلو

ابزار و وسایل مورد نیاز :

- جک کارگاهی

- ابزارهای عمومی

- ابزارهای مخصوص

نکات ایمنی : نکات ایمنی در هر مرحله از کار توضیح

داده می‌شود.

برای پیاده کردن قسمت‌های مشترک به ترتیب زیر عمل

کنید :

- رابط میل تعادل را طبق چرخ جلو را باز کنید (شکل

۳۵۰).



شکل ۳۵۰



شکل ۳۵۱

- خودرو را با جک کارگاهی بالا ببرید و آن را ثابت کنید

(شکل ۳۵۱).

نکته :

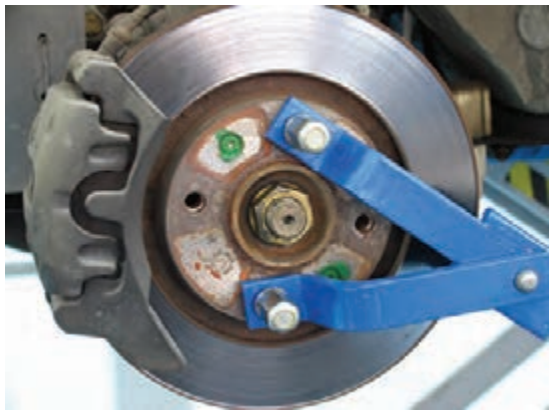
- از جک سوسماری استفاده نکنید.

- سینی زیر موتور را باز کنید (شکل ۳۵۲).
- روغن جعبه دنده را تخلیه کنید.
- خار و کلاهیک ضامن مهره‌ی سر پلوس را باز کنید.



شکل ۳۵۲

- با استفاده از ابزار مخصوص تویی چرخ را ثابت و مهره‌ی سر پلوس را باز کنید (شکل ۳۵۳).
- نکته: از عمل ترمزگیری برای باز نمودن مهره‌ی سر پلوس استفاده نکنید، چون باعث خراب شدن پیچ‌های نگه‌دارنده‌ی دیسک چرخ می‌شود.

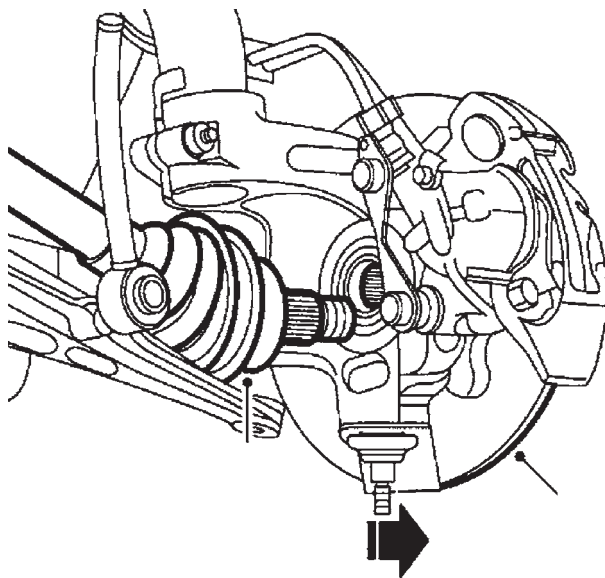


شکل ۳۵۳

- با استفاده از ابزار مخصوص، سبیک زیر کمک را باز کنید (شکل ۳۵۴).



شکل ۳۵۴



شکل ۳۵۵

برای پیاده کردن پلوس سمت چپ به ترتیب زیر عمل کنید :

- فرمان را به سمت راست تا انتها بچرخانید.
 - مجموعه‌ی تویی و واحد ترمز چرخ را به طرف بیرون بکشید تا اتصال سیبک از طبق جدا شود. آن‌گاه پلوس را از تویی خارج کنید (شکل ۳۵۵).
 - پلوس را از دیفرانسیل خارج کنید.
 - نکته : محل تماس پلوس و کاسه نمد را نواریچی کنید.
- برای پیاده کردن پلوس سمت راست به ترتیب زیر عمل کنید :

- فرمان را تا انتها به سمت چپ بچرخانید.
- مهره‌های پیچ نگه‌دارنده‌ی بلبرینگ وسط را باز کنید.
- پیچ‌های نگه‌دارنده را از محل نصب خارج کنید.
- مجموعه‌ی تویی و واحد ترمز چرخ را به طرف بیرون بکشید تا اتصال سیبک از طبق جدا شود و پلوس از تویی خارج گردد.
- پلوس را از داخل پایه‌ی وسط و دیفرانسیل خارج کنید (شکل ۳۵۶).



شکل ۳۵۶

۱۳-۱- دستور سوار کردن پلوس خودروی محرک جلو

ابزار و وسایل مورد نیاز :

- جک کارگاهی
 - ابزارهای عمومی
 - ابزارهای مخصوص
- پلوس را با استفاده از مایع شوینده مناسب تمیز و با هوای فشرده خشک کنید.

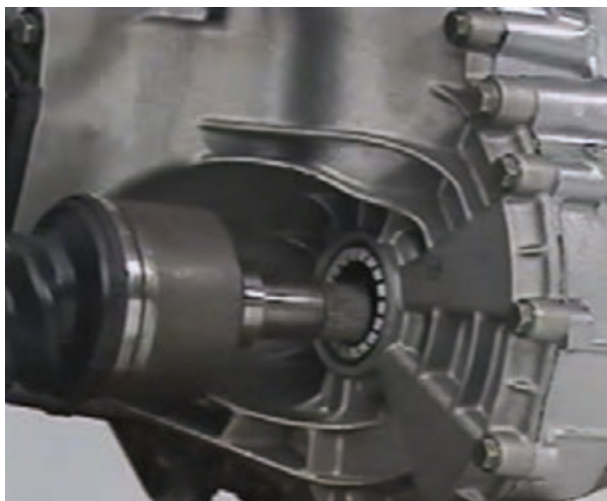
قبل از سوار کردن پلوس موارد زیر را بررسی کنید :

- هزار خار دو سر پلوس را از نظر سایش و خرابی بررسی کنید (شکل ۳۵۷).

زمان :	۱ ساعت
--------	--------



شکل ۳۵۷



شکل ۳۵۸

– کاسه نمد پلوس را از نظر خرابی بررسی و در صورت لزوم تعویض کنید.

– گردگیری‌های پلوس را از نظر خرابی بررسی و در صورت لزوم تعویض کنید.

نکته: هزار خارهای دو سر پلوس و لبه‌ی کاسه نمدها را به گریس آغشته کنید. برای سوار کردن پلوس سمت چپ به ترتیب زیر عمل کنید:

– هزار خار پلوس را به آرامی داخل دیفرانسیل قرار دهید (شکل ۳۵۸).

– هزار خار سر دیگر پلوس را داخل تویی چرخ قرار دهید.

– سیبک زیر کمک را روی طبق جا بزنید و مهره‌ی آن‌را تا گشتاور مجاز سفت کنید.

– با استفاده از ابزار مخصوص تویی چرخ را ثابت و مهره‌ی پلوس را تا گشتاور مجاز سفت کنید.

– کلاهدک ضامن و خار مهره‌ی پلوس را نصب کنید. برای سوار کردن پلوس سمت راست به ترتیب زیر عمل کنید:

مراحل سوار کردن برعکس پیاده کردن آن است. برای سوار کردن قسمت مشترک به ترتیب زیر عمل کنید:

مراحل سوار کردن قسمت‌های مشترک برعکس پیاده کردن آن است.

۱۴-۱۰ پیاده و سوار کردن اکسل در خودروهای محرک عقب

قبل از شروع به کار، کتاب راهنمای تعمیر کارخانه‌ی سازنده‌ی خودرو را مطالعه و دستورهای لازم را هنگام پیاده و سوار کردن و تعمیر رعایت کنید.

نکته: پیچ‌ها و مهره‌های دارای گشتاور مخصوص را مشخص کنید.

۱۵-۱۰- دستورالعمل پیاده کردن اکسل عقب

ابزار و وسایل مورد نیاز :

- جک کارگاهی

- ابزارهای عمومی

- ابزارهای مخصوص

نکات ایمنی : نکات ایمنی در هر مرحله از کار توضیح

داده می شود.

برای پیاده کردن اکسل عقب به ترتیب زیر عمل کنید :

- پلوس های دیفرانسیل را پیاده کنید.

- سیستم ترمز دستی را از واحد ترمز چرخ جدا کنید

(شکل ۳۵۹).



شکل ۳۵۹

- اهرم بندی ترمز دستی را از پوسته ی دیفرانسیل و واحد

ترمز چرخ جدا کنید (شکل ۳۶۰).

- میل گاردان را پیاده کنید.

- لوله های مایع ترمز چرخ ها را باز کنید.

- رزوه های کربی را تمیز کنید.



شکل ۳۶۰

- مهره های کربی ها را باز و آنرا پیاده کنید (شکل ۳۶۱).

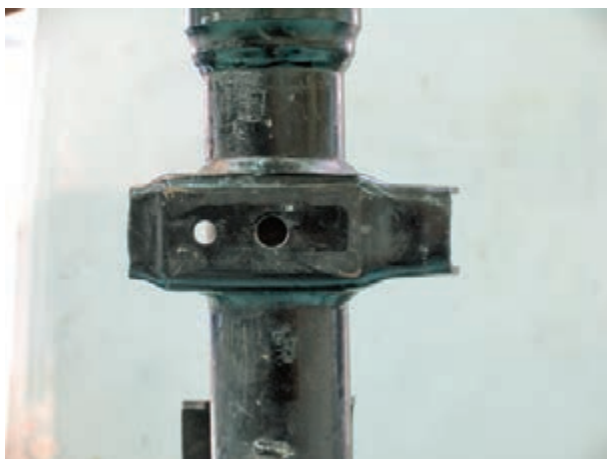


شکل ۳۶۱



شکل ۳۶۲

زمان :	۱/۵ ساعت
--------	----------



شکل ۳۶۳

زمان :	۱ ساعت
--------	--------

اکسل را از زیر خودرو پیاده کنید و روی پایه تعمیر قرار دهید (شکل ۳۶۲).

۱۶-۱۰- دستورالعمل سوار کردن اکسل عقب

ابزار و وسایل مورد نیاز :

- جک کارگاهی

- ابزارهای عمومی

- ابزارهای مخصوص

برای سوار کردن اکسل عقب به ترتیب زیر عمل کنید :

نکته :

قطعات را با مایع شوینده مناسب تمیز و با هوای فشرده خشک کنید.

- صفحه‌ی شیب‌دار زیر پوسته‌ی دیفرانسیل را در جهت

صحیح قرار دهید.

- از قرار گرفتن صحیح سنتر بولت در پوسته‌ی دیفرانسیل

اطمینان پیدا کنید (شکل ۳۶۳).

- رزوه‌ی کربی و مهره‌های آن را بررسی کنید.

- پیچ‌ها و مهره‌ها را با گشتاور مجاز سفت کنید.

- روش سوار کردن برعکس مراحل پیاده کردن آن

است.

۱۷-۱۰- دستورالعمل بازرسی و تعمیر پلوس در

خودروی محرک عقب

ابزار و وسایل مورد نیاز :

- ساعت اندازه‌گیری



شکل ۳۶۴



شکل ۳۶۵



شکل ۳۶۶



شکل ۳۶۷

– گونیا

– پایه‌ی مخصوص

– پلوس را به ترتیب زیر بازدید ظاهری کنید :

– هزار خار متصل به دنده‌ی سر پلوس از نظر سایش

(شکل ۳۶۴)؛

– ترک داشتن فلانچ چرخ؛

– خرابی پیچ‌های چرخ (شکل ۳۶۵).

با استفاده از ابزار دقیق، پلوس را به ترتیب زیر بازرسی

کنید :

– مقدار تاب داشتن میل پلوس را با استفاده از ساعت

اندازه‌گیر و پایه‌ی مخصوص اندازه‌گیری کنید (شکل ۳۶۶).

– مقدار تاب داشتن فلانچ را با استفاده از ساعت اندازه‌گیر

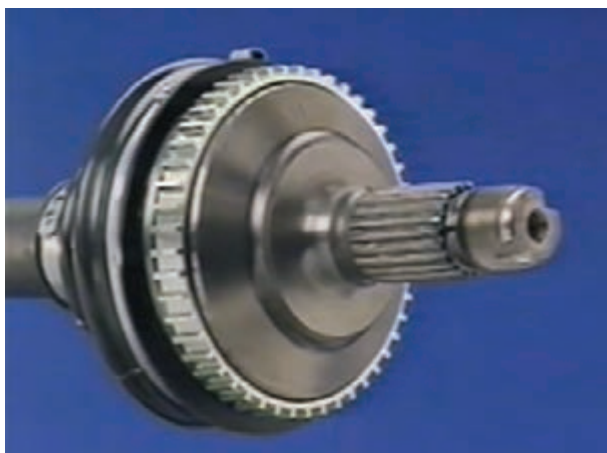
و پایه‌ی مخصوص اندازه‌گیری کنید (شکل ۳۶۷).



شکل ۳۶۸

۰/۵ ساعت

زمان :



شکل ۳۶۹



شکل ۳۷۰

– عمود بودن پیچ نسبت به فلانچ را با استفاده از گونیا و
فتر اندازه‌گیری کنید (شکل ۳۶۸).

– مقدار خلاصی بلبرینگ پلوس را اندازه‌گیری کنید.

نکته : قطعات معیوب باید تعویض گردند.

۱۸-۱۰- دستورالعمل بازرسی و تعمیر پلوس در خودروی محرک جلو

پلوس را به ترتیب زیر بازدید ظاهری کنید :

● هزار خار سمت دیفرانسیل و تویی چرخ را از نظر

سایش (شکل ۳۶۹)؛

● خرابی گردگیرهای پلوس (شکل ۳۷۰).

نکته : مقدار خلاصی قفل‌های پلوس را با دست بررسی

نمایید و در صورت خلاصی زیاد مجموعه قفل را تعویض کنید.

– با استفاده از ابزار دقیق، پلوس را به ترتیب زیر بازرسی

کنید.

– مقدار سایش هزار خار پلوس طرف دیفرانسیل را با

استفاده از ساعت اندازه‌گیر و دنده‌ی سر پلوس نو اندازه‌گیری

کنید (شکل ۳۷۰).

– مقدار سایش هزار خار پلوس طرف تویی چرخ را با

استفاده از ساعت اندازه‌گیر و تویی چرخ نو اندازه‌گیری کنید.

نکته : قطعات معیوب باید تعویض گردند.

۱۹-۱۰- دستورالعمل پیاده کردن مجموعه‌ی کویلینگ (قفل) پلوس سمت دیفرانسیل

ابزار و وسایل مورد نیاز

- ابزارهای عمومی

- ابزارهای مخصوص

نکات ایمنی : نکات ایمنی در هر مرحله از کار توضیح

داده می‌شود.

نکته : پلوس را قبل از شروع به کار کاملاً با مایع شوینده

مناسب تمیز کرده و سپس با هوای فشرده خشک کنید.

برای تعویض کویلینگ پلوس به ترتیب زیر عمل کنید :

- محل تماس پلوس با کاسه نم‌ را نواریچی کنید (شکل

۳۷۱).

- روی محور پلوس و شفت هزار خار علامت تطبیق

بزنید.

- فاصله دو گردگیر را اندازه‌گیری کنید (شکل ۳۷۲).

- بست کوچک گردگیر را قطع کنید.



شکل ۳۷۱



شکل ۳۷۲



شکل ۳۷۳

پلوس را توسط ابزار مخصوص به گیره متصل کنید

(شکل ۳۷۳).

با استفاده از قلم و چکش و انبر لبه‌ی دنباله فلزی گردگیر را از محفظه‌ی خارجی کوپلینگ جدا کنید (شکل ۳۷۴).



شکل ۳۷۴

محفظه‌ی خارجی و محور کوپلینگ پلوس را پیاده کنید (شکل ۳۷۵).



شکل ۳۷۵

– فیبر و فنر را پیاده کنید (شکل ۳۷۶).



شکل ۳۷۶



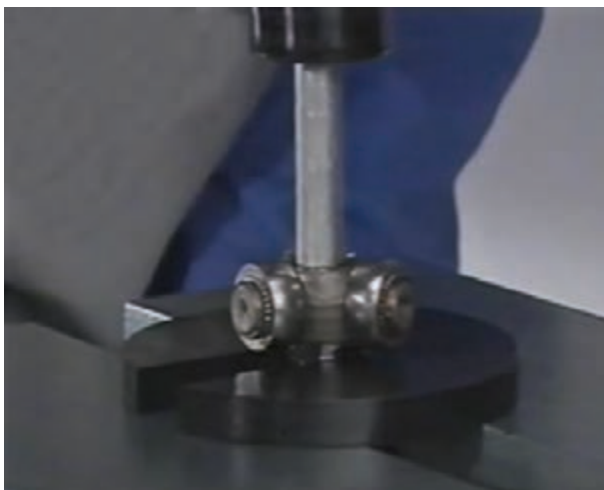
شکل ۳۷۷

خار حلقه‌ای سه شاخه را از محل نصب شده پیاده کنید
(شکل ۳۷۷).



شکل ۳۷۸

سه شاخه را تمیز کنید.
– روی سر محور پلوس و سه شاخه علامت تطبیق بزنید
(شکل ۳۷۸).



شکل ۳۷۹

– با استفاده از پرس، سه شاخه را از محور پلوس جدا کنید (شکل ۳۷۹).

– گردگیر را از روی محور پلوس خارج کنید.
نکته: در صورت لزوم گردگیر پلوس سمت چرخ را می‌توان با بریدن بست‌های آن بعد از طی مراحل قبل تعویض نمود.

– سه شاخه و محفظه خارجی کوپلینگ مجموعاً تعویض می‌گردد.



شکل ۳۸۰



شکل ۳۸۱



شکل ۳۸۲

۲۰-۱۰- دستورالعمل نصب کویلینگ و گردگیر پلوس سمت دیفرانسیل

ابزار و وسایل مورد نیاز

– ابزارهای عمومی

– ابزارهای مخصوص

نکات ایمنی : نکات ایمنی در هر مرحله ی کار توضیح

داده می شود.

برای نصب کویلینگ و گردگیر به ترتیب زیر عمل کنید :

– قطعات معیوب را تعویض کنید.

– محور پلوس را توسط ابزار مخصوص به گیره متصل

کنید (شکل ۳۸۰).

برای نصب کویلینگ و گردگیر به ترتیب زیر عمل کنید :

روش نصب برعکس مراحل پیاده کردن آن است.

نکته : علائم تطبیق را در یک راستا قرار دهید.

● از گریس مخصوص با حجم استاندارد استفاده کنید.

● سطح تماس فیبر با محور پلوس را به گریس آغشته

کنید.

● فاصله ی گردگیرها را رعایت کنید (شکل ۳۸۱).

– لبه ی دنباله ی فلزی گردگیر را با ضربات چکش خم

کنید (شکل ۳۸۲).



شکل ۳۸۳

زمان :	۲ ساعت
--------	--------



شکل ۳۸۴



شکل ۳۸۵

– بست‌های فلزی را با استفاده از ابزار مخصوص سفت کنید (شکل ۳۸۳).

۲۱-۱۰ – دستورالعمل پیاده کردن کوپلینگ و گردگیر پلوس سمت چرخ

ابزار و وسایل مورد نیاز

– ابزارهای عمومی

– ابزارهای مخصوص

نکات ایمنی : نکات ایمنی در هر مرحله از کار توضیح داده می‌شود.

نکته : پلوس را قبل از شروع به کار کاملاً با مایع شوینده مناسب تمیز کرده و با هوای فشرده خشک کنید.

برای تعویض کوپلینگ پلوس به ترتیب زیر عمل کنید :
محل تماس پلوس با کاسه نمد را نواریچی کنید (شکل ۳۸۴).

روی محور پلوس و محفظه‌ی خارجی کوپلینگ پلوس علامت تطبیق بزنید (شکل ۳۸۵).
فاصله‌ی دو گردگیر را اندازه‌گیری کنید.



شکل ۳۸۶

- محور پلوس را توسط ابزار مخصوص به گیره متصل کنید (شکل ۳۸۶).
- بست بزرگ گردگیر را قطع کنید.



شکل ۳۸۷

- با استفاده از ابزار مخصوص، کویلینگ را از محور پلوس جدا کنید (شکل ۳۸۷).



شکل ۳۸۸

- بست کوچک گردگیر را ببرید و گردگیر را از روی محور پلوس پیاده کنید (شکل ۳۸۸).

۲۲-۱۰- دستورالعمل نصب کوپلینگ و گردگیر پلوس سمت چرخ

ابزار و وسایل مورد نیاز

- ابزارهای عمومی

- ابزارهای مخصوص

نکات ایمنی : نکات ایمنی در هر مرحله از کار توضیح

داده می شود.

برای نصب کوپلینگ و گردگیر به ترتیب زیر عمل کنید.

- محور پلوس را توسط ابزار مخصوص به گیره متصل

کنید (شکل ۳۸۹).

روش نصب برعکس مراحل پیاده کردن آن است.



شکل ۳۸۹

نکته :

- محافظه ی کوپلینگ و یاتاقان بندی آن مجموعاً تعویض

می گردد.

- علائم تطبیق را در یک راستا قرار دهید.

- از گریس مخصوص با حجم استاندارد استفاده کنید.

- فاصله گردگیرها را رعایت کنید.

- خار فتری ابتدای محور پلوس را تعویض کنید.

- خار حلقه ای را توسط بست پیچی جمع کنید (شکل

۳۹۰).



شکل ۳۹۰

- کوپلینگ را با استفاده از ابزار مخصوص روی محور

پلوس نصب کنید (شکل ۳۹۱).

- بست پیچی را از روی کوپلینگ خارج کنید.

- بست های فلزی را با استفاده از ابزار مخصوص سفت

کنید.



شکل ۳۹۱



شکل ۳۹۲

۱۱- دستورالعمل عیب‌یابی و رفع عیب دیفرانسیل در خودروهای محرک عقب

برای پیاده کردن مجموعه‌ی دیفرانسیل به ترتیب زیر عمل

کنید:

- میل‌گاردان را از دیفرانسیل جدا کنید.
- روغن دیفرانسیل را تخلیه کنید.
- پلوس‌های دیفرانسیل را پیاده کنید.
- مهره‌ها و واشرهای فنری را باز کنید (شکل ۳۹۲).
- مجموعه‌ی دیفرانسیل را از روی اکسل پیاده کنید.

۱ ساعت

زمان

۱۱-۱- دستورالعمل باز کردن اجزای مجموعه‌ی دیفرانسیل

ابزار و وسایل مورد نیاز:

ابزارهای عمومی

ابزارهای مخصوص

نکات ایمنی: نکات ایمنی در هر مرحله از کار توضیح

داده می‌شود.

نکته:

بعد از پیاده کردن مجموعه‌ی دیفرانسیل از روی اکسل

آن را با مایع شوینده مناسب تمیز و با هوای فشرده خشک کنید.

- مجموعه‌ی دیفرانسیل را روی گیره و یا پایه‌ی مخصوص

نصب کنید (شکل ۳۹۳).

- پیچ‌ها و مهره‌ها دارای گشتاور مخصوص را مشخص

کنید.

برای پیاده کردن اجزای مجموعه‌ی دیفرانسیل به ترتیب

زیر عمل کنید:

- کپه‌ی یاتاقان‌های چپ و راست را با علامت مشخص

کنید (شکل ۳۹۴).



شکل ۳۹۳



شکل ۳۹۴

– پیچ کپه‌ی یاتاقان‌ها را باز کنید (۳۹۵).



شکل ۳۹۵

– مجموعه‌ی هوزینگ را از محل نصب‌شده خارج کنید (شکل ۳۹۶).



شکل ۳۹۶

نکته:

کنس رول بلبرینگ‌های چپ و راست را با علامت مشخص کنید.

با استفاده از ابزار مخصوص، کنس داخلی رول بلبرینگ‌های دو طرف هوزینگ را پیاده کنید (شکل ۳۹۷).



شکل ۳۹۷

نکته:

- واشرهای تنظیم (شیم) یک بار مصرف‌اند.
- رول بلبرینگ چپ و راست را با علامت مشخص کنید.
- مقدار ضخامت واشرهای تنظیم هر طرف را یادداشت کنید.

– پیچ‌ها و واشرهای فتری کرانویل را باز کنید.

نکته:

پیچ‌ها و واشرها اتصال کرانویل و محفظه‌ی هوزینگ یک بار مصرف‌اند (شکل ۳۹۸).



شکل ۳۹۸

– با استفاده از سنبه و چکش کرانویل را از محفظه‌های هوزینگ جدا کنید (شکل ۳۹۹).



شکل ۳۹۹

نکته :

● مقدار خلاصی مابین دنده‌های سرپلوس با واشر را اندازه‌گیری کنید.

● مقدار خلاصی مابین دنده‌های هرزگرد با واشر را اندازه‌گیری کنید.

● مقدار خلاصی مابین دنده‌ها را اندازه‌گیری کنید (شکل ۴۰۰).

بین قفل‌کننده‌ی محور دنده‌های هرزگرد را با استفاده از سنبه چکش از محل نصب شده خارج کنید.



شکل ۴۰۰

– محور دنده‌های هرزگرد را از محل نصب شده خارج کنید (شکل ۴۰۱).

– دنده‌های سرپلوس، هرزگرد و واشرهای آن‌ها را از محفظه‌ی هوزینگ خارج کنید.



شکل ۴۰۱



شکل ۴۰۲

– با استفاده از ابزار نگه‌دارنده، فلانچ پینیون را ثابت و سپس مهره را باز کنید (شکل ۴۰۲).



شکل ۴۰۳

– با استفاده از پولی کش، فلانچ را از پینیون جدا کنید (شکل ۴۰۳).

– با استفاده از چکش پلاستیکی پینون را از محفظه‌ی
دیفرانسیل خارج کنید (شکل ۴۰۴).



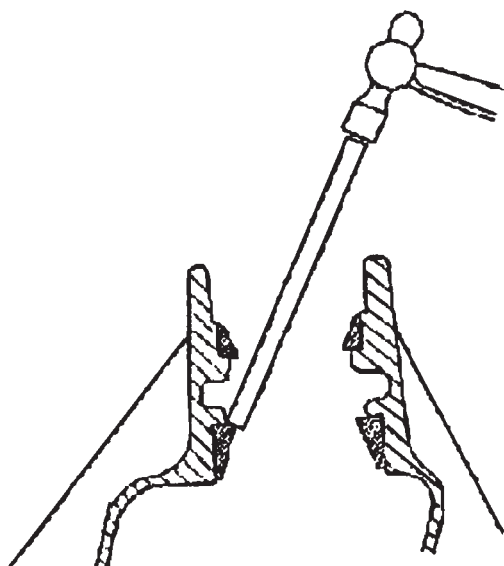
شکل ۴۰۴

– کاسه نمد فلانچ گاردان را با استفاده از اهرم مناسب از
محل نصب خارج کنید (شکل ۴۰۵).
نکته:
کاسه نمد قطعه یک بار مصرف است.



شکل ۴۰۵

– با استفاده از یک سنبه برنجی و چکش کنس‌های خارجی رول بیرینگ‌ها را از محفظه دیفرانسیل جدا کنید (شکل ۴۰۶).



شکل ۴۰۶



شکل ۴۰۷

– کنس داخلی رول بیرینگ بزرگ بیستون را با استفاده از ابزار مخصوص پیاده کنید (شکل ۴۰۷).
نکته:
واشرهای تنظیم پینیون را در محل مناسب نگه‌داری کنید.

زمان: ۱ ساعت

۱۱-۲ – دستورالعمل جمع کردن اجزای مجموعه‌ی دیفرانسیل

ابزار و وسایل مورد نیاز:

ابزارهای عمومی

ابزارهای مخصوص

نکات ایمنی: نکات ایمنی در هر مرحله از کار توضیح

داده می‌شود.

روش نصب بر عکس مراحل پیاده کردن آن است.

نکته:

قبل از نصب، قطعات را با مایع شوینده مناسب تمیز و با هوای فشرده خشک کنید.

- قطعات را بازدید ظاهری کنید.
- قطعات معیوب باید تعویض گردند.
- برای نصب کنس‌های رول بلبرینگ از پرس استفاده کنید.
- رول بلبرینگ‌های هر محور را با هم تعویض کنید.

زمان: ۱ ساعت

۱۱-۳-۱ دستورالعمل بازرسی و تعمیر اجزای هوزینگ

ابزار و وسایل مورد نیاز:

کولیس

ساعت اندازه‌گیری

نکته:

- قبل از شروع تمام قطعات را بازدید ظاهری کنید.
 - قطعات معیوب باید تعویض گردند.
 - دنده‌ها به صورت یک مجموعه تعویض می‌گردند.
- مقدار خلاصی دنده‌ها سر پلوس با محور پلوس را اندازه‌گیری کنید (شکل ۴۰۸).



شکل ۴۰۸

– مقدار خلاصی دنده‌های هرزگرد و محور دنده‌های هرزگرد را با تفاضل قطر داخلی هرزگرد و قطر خارجی محور آن به دست آورید (شکل ۴۰۹).



شکل ۴۰۹

– مقدار ضخامت واشرهای دنده‌ی سرپلوس را از سه محل اندازه‌گیری کنید (شکل ۴۱۰).



شکل ۴۱۰

– مقدار ضخامت واشر دنده‌ی هرزگرد را از سه محل اندازه‌گیری کنید (شکل ۴۱۱).

نکته:

اگر مقدار ضخامت واشرها از حد مجاز کم‌تر باشد آن‌ها را تعویض کنید.



شکل ۴۱۱

– مقدار دوپهنی محل تماس دنده‌های هرزگرد و محور را اندازه‌گیری کنید (شکل ۴۱۲).



شکل ۴۱۲



شکل ۴۱۳

- قطعات معیوب را مشخص و آن‌ها را تعویض کنید.
- مجموعه‌ی دنده‌های هوزینگ را نصب کنید (شکل ۴۱۳).
- گردش راحت دنده‌ها را با وارد کردن میل پلوس و دوران آن بررسی کنید.



شکل ۴۱۴

- مقدار خلاصی بین دنده‌ها و واشرها را بررسی کنید.
- مقدار خلاصی بین دنده‌های هوزینگ را بررسی کنید (شکل ۴۱۴).
- نکته:
- گردش راحت دنده‌ها را با وارد کردن میل پلوس به هوزینگ و دوران آن بررسی کنید.
- بعد از نصب پین قفل کن؛ محور هرزگردها، آن را با سنبه برچ کنید.

زمان: ۳ ساعت

۴-۱۱- دستورالعمل تعیین مقدار واشرهای تنظیم پینیون



شکل ۴۱۵

- ابزار و وسایل مورد نیاز:
- ابزار مخصوص (شکل ۴۱۵)
- تورگ متر



شکل ۴۱۶

واشرهای تنظیم (شیم) در ابعاد مختلف (شکل ۴۱۶).
رنگ مخصوص
نیرو سنج
طناب به طول یک متر

نکته :

- مراحل تنظیم کرانویل و پینیون به شرح زیر است :
 - تنظیم موقعیت پینیون ثبت به کرانویل؛
 - آزمایش پیش بار رول بیرینگ‌های پینیون؛
 - تنظیم لقی بین کرانویل و پینیون؛
 - آزمایش رنگ.
- برای تنظیم موقعیت پینیون نسبت به کرانویل به ترتیب زیر عمل کنید :



شکل ۴۱۷

- کس رول بیرینگ کوچک پینیون را با استفاده از ابزار مخصوص روی پوسته نصب کنید.
- کس رول بیرینگ بزرگ پینیون را با استفاده از ابزار مخصوص و پرس روی پوسته نصب کنید.

نکته :

- در این مرحله واشرهای تنظیم مورد استفاده قرار نمی‌گیرند.
- کس داخلی رول بیرینگ بزرگ پینیون راروی شفت پینیون ابزار مخصوص بدون واشر تنظیم نصب کنید (شکل ۴۱۷)

و سپس شفت را در محفظه‌ی دیفرانسیل قرار دهید (شکل ۴۱۸).



شکل ۴۱۸

نکته :

محفظه‌ی دیفرانسیل را روی گیره یا پایه‌ی مخصوص قرار دهید.

– به ترتیب فاصله‌انداز، رول بیرینگ کوچک و فلانچ پینیون و واشر تخت را نصب کنید.

– مهره‌ی ابزار مخصوص را روی پینیون سوار نمایید و آن را تا ایجاد مقاومت در مقابل چرخش پینیون سفت کنید.



شکل ۴۱۹

– یاتاقان ابزار مخصوص را روی محفظه‌ی دیفرانسیل قرار دهید.

– محور کرانویل ابزار مخصوص را نصب کنید (شکل ۴۱۹).

– کپه‌های یاتاقان محفظه‌ی دیفرانسیل را نصب و مهره‌های آن را سفت کنید (شکل ۴۲۰).



شکل ۴۲۰

– مقدار فاصله‌ی بین پینیون و محور کرانویل ابزار مخصوص را با فیلر اندازه‌گیری کنید (شکل ۴۲۱).



شکل ۴۲۱

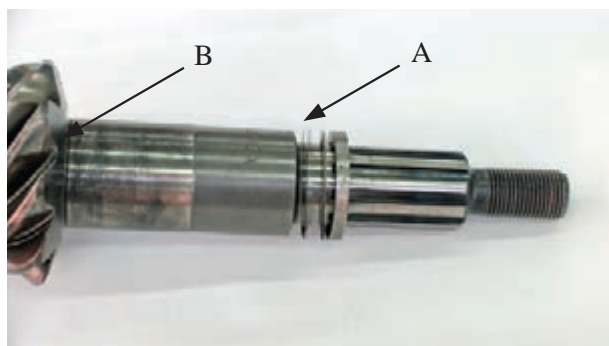
– عدد حک شده در محل C روی سر پینیون را قرائت کنید (شکل ۴۲۲).

با استفاده از رابطه‌ی زیر مقدار اولیه واشرهای تنظیم پینیون را به دست آورید.

$$\left(\begin{array}{c} \text{عدد حک شده} \\ \text{روی پینیون} \end{array} \right) \pm \left(\begin{array}{c} \text{مقدار فاصله بین پینیون} \\ \text{و محور کرانویل ابزار} \\ \text{مخصوص} \end{array} \right) = \left(\begin{array}{c} \text{مقدار واشر} \\ \text{تنظیم} \end{array} \right)$$



شکل ۴۲۲



شکل ۴۲۳



شکل ۴۲۴



شکل ۴۲۵

نکته :

عدد حک شده با علامت (-) به مقدار فاصله اضافه می شود.

عدد حک شده با علامت (+) از مقدار فاصله کم می شود.
- به دلیل تفرانس رول بیرینگ، مقدار کاربردی و اثر تنظیم پینیون از رابطه ی زیر به دست می آید :

$(0.05\text{mm}) - (\text{مقدار اولیه و اثر تنظیم}) = \text{مقدار کاربردی و اثر تنظیم}$
مقدار کاربردی و اثر تنظیم در محل B (شکل ۴۲۳) قرار می گیرد.

رول بلبرینگ و پینیون را به ترتیب زیر نصب کنید :
- یاتاقان و محور کرانویل ابزار مخصوص را از روی محفظه ی دیفرانسیل پیاده کنید.
- پینیون ابزار مخصوص را از روی محفظه ی دیفرانسیل پیاده کنید.

- و اثر رول بیرینگ تنظیم مورد نیاز را در محل B روی پینیون سوار نمایید و با استفاده از پرس و ابزار مخصوص کنس بزرگ رول بیرینگ را نصب کنید (شکل ۴۲۴).
- پینیون را روی محفظه ی دیفرانسیل سوار کنید.

- به ترتیب فاصله انداز، و اثرهای تنظیم، رول بیرینگ کوچک، فلانچ، و اثر تخت و مهره ی ابزار مخصوص را نصب کنید.

نکته :

در این مرحله کاسه نمد فلانچ پینیون نصب نمی گردد.
- مهره ی ابزار مخصوص را تا گشتاور مجاز سفت کنید (شکل ۴۲۵).

نکته :

سفت کردن مهره و رسیدن به اندازه ی گشتاور مجاز را در سه مرحله انجام دهید.
- در موقع سفت کردن مهره برای جلوگیری از خراب شدن رول بیرینگ، پینیون را بچرخانید.

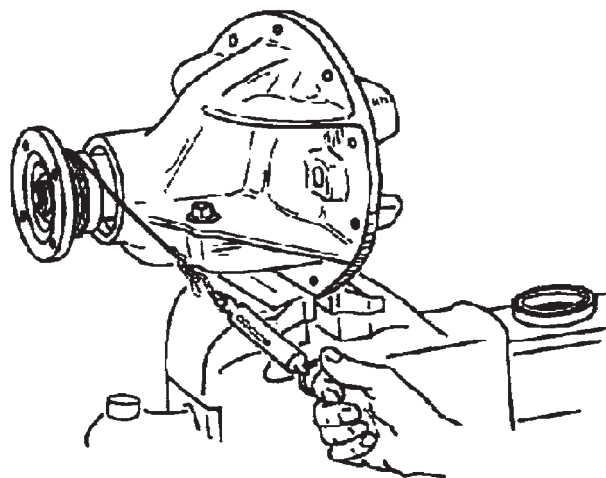
- اگر قبل از سفت شدن مهره تا گشتاور مجاز پینیون حرکت نکند، باید به مقدار و اثرهای تنظیم در محل A اضافه کرد.
- اگر بعد از سفت کردن مهره تا گشتاور مجاز پینیون بدون

مقاومت حرکت کند باید از مقدار واشرهای تنظیم در محل A کم کرد.

زمان : ۱ ساعت



شکل ۴۲۶



شکل ۴۲۷

۵-۱۱- دستورالعمل آزمایش پیش‌بار پینیون

ابزار و وسایل مورد نیاز :

- تورگ متر

- نیروسنج

- ابزارهای عمومی

- ابزارهای مخصوص

مقدار پیش‌بار، با اندازه‌گیری گشتاور مورد نیاز برای به چرخش درآوردن پینیون مشخص می‌گردد.

نکته :

● مقدار گشتاور برای رول بیرینگ نو بیش‌تر از رول بیرینگ کار کرده است.

● مقدار پیش‌بار پینیون را می‌توان با تورگ متر عقربه‌ای به دست آورد (شکل ۴۲۶).

برای اندازه‌گیری پیش‌بار پینیون به ترتیب زیر عمل کنید :

- طناب را به دور فلانچ بپیچانید.

- با نیروسنج طناب را بکشید و فلانچ را به گردش درآورید

(شکل ۴۲۷).

- مقدار نیروی کششی را قرائت و سپس یادداشت

کنید.

نکته :

نیروی در موقع دَوران فلانچ مورد نظر است.

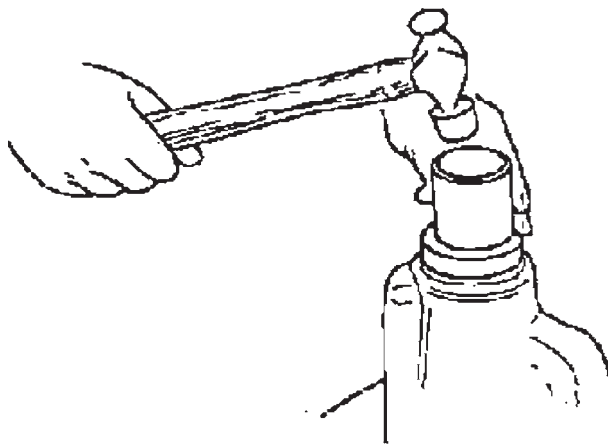
- مقدار به‌دست‌آمده را با اندازه‌ی مجاز مطابق کنید.

- نیروی زیاد نشان‌دهنده‌ی کم بودن مقدار واشرهای

تنظیم در نقطه‌ی A است.

نیروی کم نشان‌دهنده‌ی زیاد بودن مقدار واشرهای تنظیم

در نقطه‌ی A است.



شکل ۴۲۸

- بعد از حصول پیش‌بار صحیح مهره‌ی ابزار مخصوص، واشر تخت و فلانچ را پیاده کنید.
- کاسه نمد فلانچ را نصب کنید (شکل ۴۲۸).
- به ترتیب فلانچ، واشر تخت و مهره‌ی جدید را نصب و مهره را تا گشتاور مجاز سفت کنید.

زمان : ساعت ۱

۱۱-۶- دستورالعمل نصب کرانویل روی هوزینگ

ابزار و وسایل مورد نیاز :

- تورگ متر

- ابزارهای عمومی

- چسب رزوه

- پیچ و واشر جدید

برای نصب کرانویل روی هوزینگ به ترتیب زیر عمل کنید :
سطوح تماس کرانویل و محفظه‌ی هوزینگ را تمیز کنید.

- سطوح تماس باید بدون پلیسه و ضرب‌دیدگی باشد

(شکل ۴۲۹).

نکته :

● مجموعه هوزینگ را نصب کنید.

- کرانویل را روی محفظه‌ی دیفرانسیل سوار کنید (شکل

۴۳۰).

- از پیچ‌ها و واشرهای جدید استفاده نمایید و آن‌ها را

تا گشتاور مجاز سفت کنید.

نکته :

● پیچ‌های کرانویل را در سه مرحله و به صورت ضربدری

تا گشتاور مجاز سفت کنید.

● از چسب رزوه استفاده کنید.



شکل ۴۲۹



شکل ۴۳۰

۷-۱۱- دستورالعمل اندازه‌گیری فاصله‌ی کرانویل

و پینیون

ابزار و وسایل مورد نیاز :

- ساعت اندازه‌گیر

- فیلتر

- ابزارهای عمومی

- ابزارهای مخصوص

فاصله‌ی کرانویل و پینیون را به ترتیب زیر اندازه‌گیری

کنید.

یاتاقان‌های ابزار مخصوص را بدون واشر تنظیم روی

محفظه‌ی هوزینگ سوار کنید (شکل ۴۳۱).



شکل ۴۳۱

مجموعه‌ی هوزینگ را روی محفظه‌ی دیفرانسیل سوار

کنید.

سپس کپه‌ی یاتاقان‌ها را نصب و مهره‌های آن را تا نشست

کپه‌ها روی پوسته سفت کنید (شکل ۴۳۲).



شکل ۴۳۲

نکته :

● مهره‌ها را فقط برای نگهداری کپه‌ی یاتاقان‌ها سفت

کنید.

● در طول زمان اندازه‌گیری، سطح داخلی یاتاقان‌های

ابزار مخصوص باید با محفظه‌ی هوزینگ در تماس باشد.

- محفظه‌ی دیفرانسیل را روی گیره نصب کنید (شکل

۴۳۳).



شکل ۴۳۳

نکته :

● برای جلوگیری از خراب شدن محل تماس محافظه دیفرانسیل یا اکسل، از لب گیره ای نرم استفاده کنید.
- ساعت اندازه گیری با پایه ی مغناطیسی را به ترتیب زیر روی محافظه و کرانویل نصب کنید :
- پایه ی مغناطیسی را روی محافظه ی دیفرانسیل قرار دهید.

- نوک ساعت را روی پاشنه ی (انتهای بیرونی) یکی از دندانه ها قرار دهید (شکل ۴۳۴).



شکل ۴۳۴

- پینیون را با دست ثابت نگه دارید و با دست دیگر کرانویل را حرکت دهید و مقدار لقی بین دنده ها را اندازه گیری کنید (شکل ۴۳۵).

- یاتاقان های ابزار مخصوص را بدون باز کردن مهره های کپه یاتاقان، حرکت دهید تا مقدار لقی کرانویل و پینیون صفر شود.



شکل ۴۳۵

- به یاتاقان ابزار مخصوص سمت مقابل چند ضربه ی ملایم وارد کنید و سپس مقدار فاصله مابین کپه ی یاتاقان و یاتاقان ابزار مخصوص را اندازه گیری کنید (شکل ۴۳۶).



شکل ۴۳۶

نکته :

$$\begin{bmatrix} \text{مقدار فاصله‌ی بین کپه} \\ \text{ویاتاقان ابزار مخصوص در} \\ \text{پشت کرانویل} \end{bmatrix} = \begin{bmatrix} \text{مقدار} \\ \text{اندازه‌گیری} \\ \text{با فیلر} \end{bmatrix} - \begin{bmatrix} \text{مقدار} \\ \text{لقی} \\ \text{مجاز} \end{bmatrix}$$

بعد از اندازه‌گیری فیلر را خارج نکنید.
- مقدار خلاصی مجاز بین کرانویل و پینیون از روابط روبه‌رو به‌دست آورید.

$$\begin{bmatrix} \text{مقدار فاصله‌ی بین کپه ویاتاقان} \\ \text{ابزار مخصوص در جلوی} \\ \text{کرانویل} \end{bmatrix} = \begin{bmatrix} \text{مقدار} \\ \text{اندازه‌گیری} \\ \text{با فیلر} \end{bmatrix} + \begin{bmatrix} \text{مقدار} \\ \text{لقی} \\ \text{مجاز} \end{bmatrix}$$



شکل ۴۳۷

- فیلر با ضخامت به‌دست آمده از روابط بالا را مابین یاتاقان ابزار مخصوص و کپه‌ی طرف پشت کرانویل قرار دهید.
- چند ضربه ملایم به یاتاقان ابزار مخصوص سمت جلوی کرانویل وارد کنید.

- فیلر با ضخامت به‌دست آمده از روابط بالا را مابین یاتاقان ابزار مخصوص و کپه‌ی طرف جلوی کرانویل قرار دهید.
- بدون درآوردن فیلر دو طرف کپه‌ی یاتاقان‌ها را سفت کنید.

- مقدار خلاصی مابین کرانویل و پینیون را اندازه‌گیری کنید (شکل ۴۳۷).
- فیلرها را خارج کنید.

زمان : ۱ ساعت



شکل ۴۳۸

۸-۱۱- دستورالعمل آزمایش رنگ

ابزار و وسایل مورد نیاز :

- اهرم بلند

- رنگ مخصوص

- بوکس و دسته‌ی هندلی

- قلم مو

برای آزمایش رنگ به‌ترتیب زیر عمل کنید :

- مجموعه دیفرانسیل را مطابق (شکل ۴۳۸) به‌گیره

ببندید.



شکل ۴۳۹

– سطح تماس دنده‌های کرانویل را با پینیون در سه الی چهار دنده‌ی کرانویل با لایه‌ای نازک از رنگ بپوشانید (شکل ۴۳۹).

نکته :

● جهت ادامه‌ی آزمایش به یک نفر کمکی برای چرخاندن پینیون مورد نیاز است.



شکل ۴۴۰

– اهرم بلند را مطابق (شکل ۴۴۰) قرار دهید و مانع حرکت کرانویل گردید.



شکل ۴۴۱

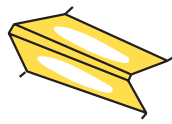
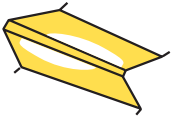

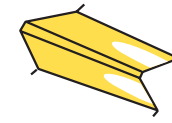
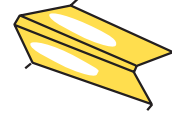
– با استفاده از بوکس و دسته‌ی هندلی پینیون را با سرعت یک‌نواخت بچرخانید تا کرانویل یک دور کامل بزند (شکل ۴۴۱).

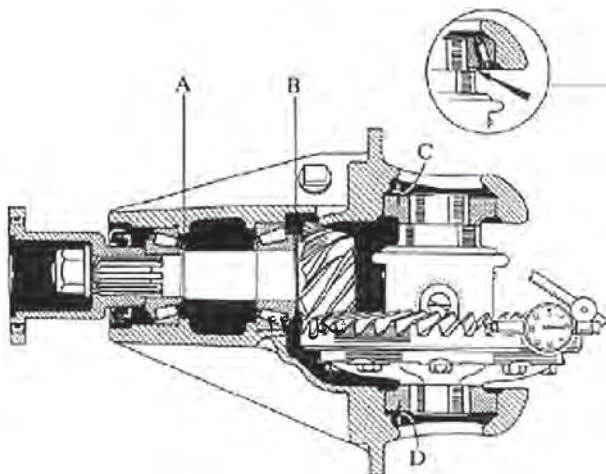
– سطح درگیری دنده‌های کرانویل و پینیون را بررسی کنید.

نکته :

● در اثر تماس دنده‌ها رنگ محل درگیر پاک می‌شود.

جدول اثر درگیری دندانه‌ها

عملیات اصلاحی	وضعیت درگیری	اثر درگیری دندانه
	درگیری دنده‌ها مطلوب است و به‌طور یکنواخت در طول پروفیل دندانه گسترده می‌شود و به پنجه نزدیک‌تر می‌گردد.	
پینیون را بیش‌تر به سمت داخل درگیری هدایت کنید. به عبارت دیگر با افزودن مقدار شیم انطباق مخروط پینیون را کاهش دهید.	درگیری بالای دنده. درگیری دنده‌ی شدید در بالای پروفیل دنده‌ی کرانویل	
پینیون را بیش‌تر به سمت خارج از درگیری هدایت کنید. به عبارت دیگر با کاهش مقدار شیم انطباق مخروط پینیون را افزایش دهید.	درگیری پایین دنده. درگیری دنده‌ی شدید در ریشه پروفیل دندانه‌ی کرانویل	
کرانویل را به سمت خارج از درگیری هدایت کنید. به عبارت دیگر لقی دنده‌ها را افزایش دهید.	درگیری پنجه درگیری سخت در سمت پنجه دندانه‌ی کرانویل	
کرانویل را بیش‌تر به سمت داخل درگیری هدایت کنید به عبارت دیگر لقی دنده‌ها را کاهش دهید.	درگیری پاشنه درگیری سخت در سمت پاشنه‌ی دندانه‌ی کرانویل	



شکل ۴۴۲

نکته :

- در صورتی که موقعیت مناسب برای درگیری دنده‌های کرانویل و پینیون حاصل شود، مراحل تنظیم را در حد لزوم برای هر دنده تکرار کنید.
- آزمایش رنگ را مجدداً انجام دهید.
- بعد از ایجاد موقعیت صحیح دنده‌ها فاصله‌ی هوایی بیچ یاتاقان‌های ابزار مخصوص و کپه‌ی یاتاقان‌ها و نقاط C و D را به‌دست آورید (شکل ۴۴۲).

زمان : ساعت ۱

۹-۱۱- دستورالعمل تعیین مقدار ضخامت واشرهای تنظیم دو طرف هوزینگ

ابزار و وسایل مورد نیاز :

ساعت اندازه گیر با پایه ی مغناطیسی

صفحه ی صافی

- فیلتر

- واشرهای تنظیم

برای تعیین مقدار ضخامت واشرهای تنظیم به ترتیب زیر

عمل کنید :

- مقدار فاصله در نقاط C و D را با فیلتر اندازه گیری

کنید.



شکل ۴۴۳

- یاتاقان های ابزار مخصوص را پیاده کنید.

نکته :

● کاملاً دقت نمایید تا یاتاقان ها جابه جا نشوند.

- مقدار اختلاف ارتفاع یا ضخامت یاتاقان های ابزار

مخصوص و رول بیرینگ را با استفاده از شمش و فیلتر (شکل ۴۴۳)

و یا استفاده از ساعت اندازه گیر (شکل ۴۴۴) به دست آورید.

نکته :

● اگر رول بیرینگ ضخیم تر از یاتاقان ابزار مخصوص

باشد عدد اختلاف را باید از مقدار فاصله ی اندازه گیری شده در

نقاط C و D کم کرد.

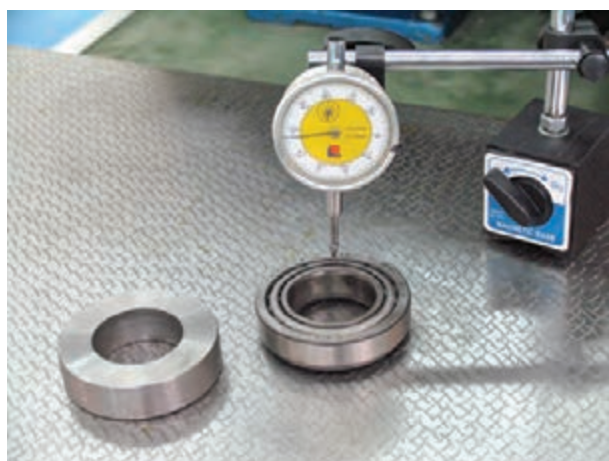
● اگر رول بیرینگ نازک تر از یاتاقان ابزار مخصوص

باشد عدد اختلاف را باید به مقدار فاصله ی اندازه گیری شده در

نقاط C و D اضافه کرد.

با استفاده از روابط روبه رو مقدار ضخامت واشرهای

تنظیم را به دست آورید.



شکل ۴۴۴

$$\left[\begin{array}{l} \text{مقدار ضخامت واشر} \\ \text{تنظیم پشت کرانویل} \end{array} \right] = \left[\begin{array}{l} \text{فاصله در} \\ \text{محل D} \end{array} \right] \pm \left[\begin{array}{l} \text{ضخامت} \\ \text{یاتاقان و ابزار} \\ \text{مخصوص} \end{array} \right]$$

$$\left[\begin{array}{l} \text{مقدار ضخامت واشر} \\ \text{تنظیم پشت کرانویل} \end{array} \right] = \left[\begin{array}{l} \text{فاصله در} \\ \text{محل C} \end{array} \right] \pm \left[\begin{array}{l} \text{ضخامت} \\ \text{یاتاقان و ابزار} \\ \text{مخصوص} \end{array} \right]$$



شکل ۴۴۵

– بعد از تعیین ضخامت واشرهای تنظیم دو طرف هوزینگ،
آن‌ها را روی محفظه‌ی هوزینگ سوار کنید (شکل ۴۴۵).



شکل ۴۴۶

– با استفاده از ابزار مخصوص و پرس رول بیرینگ‌ها
هوزینگ را نصب کنید.
مهره‌های کپه‌ی یاتاقان‌ها را با گشتاور مجاز سفت کنید
(شکل ۴۴۶).

۱۲ – دستورالعمل عیب‌یابی و رفع عیب دیفرانسیل در خودروی محرک جلو

- جعبه‌دنده را از روی خودرو پیاده کنید.
- پوسته جعبه‌دنده و محفظه کلاچ و دیفرانسیل را با مایع
شوینده مناسب تمیز و با هوای فشرده خشک کنید.
- جعبه‌دنده را از روی پایه مخصوص نصب کنید.

۱۲-۱ – دستورالعمل پیاده کردن مجموعه دیفرانسیل برای پیاده کردن مجموعه‌ی دیفرانسیل به ترتیب زیر عمل

کنید :

زمان	۱ ساعت
------	--------



شکل ۴۴۷

– پیچ‌های محفظه‌ی چرخ دنده (مربوط به کیلومترشمار جعبه‌دنده) را باز و محفظه را از محل نصب پیاده کنید (شکل ۴۴۷).

– اُرینگ محفظه‌ی دنده‌ی کیلومترشمار را از محل نصب خارج کنید.



شکل ۴۴۸

– دنده‌ی کیلومترشمار را باز و واشر تنظیم را از محل نصب خارج کنید (شکل ۴۴۸).



شکل ۴۴۹

پیچ‌های محفظه دیفرانسیل را باز کنید (شکل ۴۴۹).



شکل ۴۵۰

– مجموعه دیفرانسیل را از جعبه دنده جدا کنید (شکل ۴۵۰).

– بین راهنما را از محل نصب خارج کنید.

نکته:

قطعات را بعد از پیاده کردن با مایع شوینده مناسب تمیز و با هوای فشرده خشک کنید.

زمان: ۱ ساعت



شکل ۴۵۱

۱۲-۲- دستورالعمل پیاده کردن اجزای دیفرانسیل

ابزار و وسایل مورد نیاز:

ابزارهای عمومی

ابزارهای مخصوص

برای پیاده کردن اجزای دیفرانسیل به ترتیب زیر عمل

کنید:

– مقدار خلاصی مابین دنده‌های سر پلوس و بدنه را

اندازه‌گیری کنید (شکل ۴۵۱).

– مقدار خلاصی مابین دنده‌های هرزگرد و واشر را

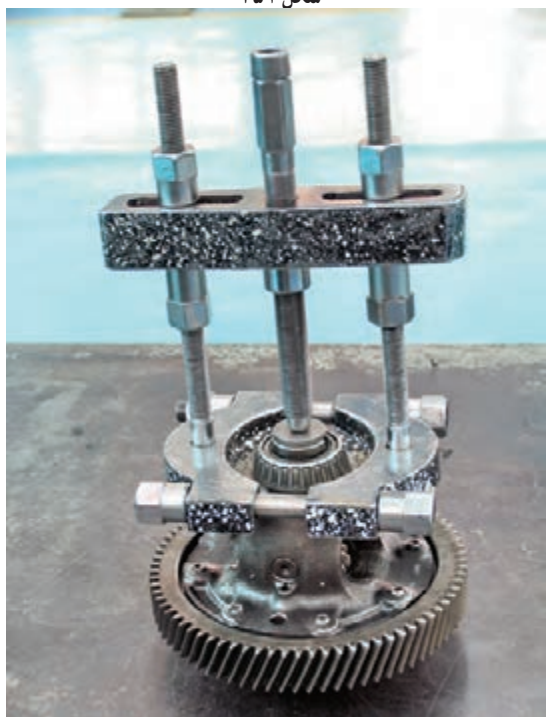
اندازه‌گیری کنید.

– مقدار خلاصی بین دنده‌های هوزینگ را اندازه‌گیری

کنید.

– با استفاده از ابزار مخصوص رول بیرینگ را از

هوزینگ پیاده کنید (شکل ۴۵۲).



شکل ۴۵۲



شکل ۴۵۳

پیچ‌های اتصال کرانویل به هوزینگ را باز و کرانویل را پیاده کنید (شکل ۴۵۳).
 - رول بیرینگ طرف مقابل را با استفاده از ابزار مخصوص پیاده کنید.



شکل ۴۵۴

- بین قفل کننده‌ی محور دنده‌های هرزگرد را با استفاده از سنبه و چکش از محل نصب شده خارج کنید (شکل ۴۵۴).



شکل ۴۵۵

- محور هرزگرد را با استفاده از ابزار مخصوص و چکش از محل نصب شده خارج کنید (شکل ۴۵۵).



شکل ۴۵۶

– دنده‌های هرزگرد، در پلوس و واشرهای آن‌ها را از محفظه‌ی هوزینگ خارج کنید (شکل ۴۵۶).

نکته :

● قطعات را بعد از پیاده کردن با مایع شوینده مناسب تمیز و با هوای فشرده خشک کنید.

۱۲-۳- دستورالعمل بازرسی و تعمیر اجزای هوزینگ

ابزار و وسایل مورد نیاز :

کولیس

ساعت اندازه‌گیری با پایه‌ی مغناطیسی

فیلتر

برای بازرسی و تعمیر اجزای هوزینگ به ترتیب زیر عمل

کنید.

نکته :

● قبل از شروع تمام قطعات را بازدید ظاهری کنید.

● قطعات معیوب باید تعویض گردند.

● دنده‌ها به صورت یک مجموعه تعویض می‌گردند.

● روش بازرسی و تعمیر همانند دیفرانسیل محرک عقب

است.

۱۲-۴- دستورالعمل سوار کردن اجزای هوزینگ

ابزار و وسایل مورد نیاز :

ابزارهای عمومی

ابزارهای مخصوص

برای سوار کردن اجزای هوزینگ به ترتیب زیر عمل

کنید :

روش سوار کردن برعکس مراحل پیاده کردن آن است.

نکته :

● تمام قطعات را بازدید ظاهری کنید.

● تمام قطعات معیوب را تعویض کنید.

۰/۵ ساعت

زمان :



شکل ۴۵۷

زمان : ۱ ساعت

- از رول بلبرینگ‌های جدید استفاده کنید.
- تمام قطعات را به روغن آغشته کنید.
- رول بلبرینگ‌ها را با استفاده از ابزار مخصوص نصب کنید.
- کرانویل را به طور صحیح قرار دهید.
- پیچ‌های کرانویل را به طور ضربدری در سه مرحله تا گشتاور مجاز سفت کنید (شکل ۴۵۷).

۱۲-۵- دستورالعمل سوار کردن مجموعه‌ی دیفرانسیل

ابزار و وسایل مورد نیاز :

جک کارگاهی

ابزارهای عمومی

ابزارهای مخصوص

برای سوار کردن مجموعه‌ی دیفرانسیل به ترتیب زیر عمل

کنید :

نکته :

- تمام قطعات و سطوح تماس را بازدید ظاهری کنید.
- تمام قطعات معیوب را تعویض کنید.
- تمام کاسه‌نمدها را تعویض کنید.
- تمام قطعات و سطوح اصطکاکی را قبل از نصب به روغن آغشته کنید.
- از چسب آبندی مناسب استفاده کنید.
- روش سوار کردن برعکس مراحل پیاده کردن آن است.

آزمون پایانی

۱- وظایف طرح بالشتکی در صفحه کلاچ را بنویسید.

۲- استاتور در نورگ کنورتور چه وظیفه‌ای دارد؟

۳- روش پیاده کردن جعبه دنده در خودروی محرک جلو را بنویسید.

۴- روش اندازه‌گیری مقدار تاب داشتن صفحه کلاچ را بنویسید.

۵- روش بازرسی نقطه شروع درگیری کلاچ را شرح دهید.

۶- ترتیب بازرسی سیلندر اصلی کلاچ را شرح دهید.

۷- گریس لیتیوم در کدام نقطه از سیستم کلاچ استفاده می‌شود؟

۱- سیلندر کلاچ ۳- دوشاخه‌ی کلاچ

۲- پدال کلاچ ۴- بلبرینگ کلاچ

۸- نام ابزار مخصوص برای پیاده کردن مجموعه کلاچ را بنویسید.

۹- حداقل ضخامت لنت کلاچ از محل پرچ‌ها چند میلی‌متر است؟

۱- ۰/۱ ۳- ۰/۱۵

۲- ۰/۲ ۴- ۰/۳

۱۰- روش سفت کردن پیچ‌های اتصال صفحه فشاری کلاچ (دیسک کلاچ) به فلاپویل را بنویسید.

۱۱- شفت زیر در جعبه دنده‌های محرک عقب چه وظیفه‌ای دارد؟

۱۲- نام اجزای دستگاه سنکرونیزه بین‌دار را بنویسید.

۱۳- تعویض دنده با سنکرونیزه خاردار را شرح دهید.

۱۴- تفاوت‌های ظاهری در سیستم انتقال قدرت اتوماتیک و معمولی را بنویسید.

۱۵- اهداف استفاده از آوردن‌ایور در خودرو را شرح دهید.

۱۶- تفاوت‌های سیستم محرک عقب و جلو در خودروها را بنویسید.

۱۷- روش سوار کردن جعبه دنده در خودرو محرک جلو را بنویسید.

۱۸- روش پیاده کردن جعبه دنده در خودروهای محرک عقب را به ترتیب بنویسید.

۱۹- نام قطعات یک بار مصرف در جعبه دنده‌های محرک جلو را بنویسید.

۲۰- روش بازرسی شفت خروجی در جعبه دنده محرک جلو را بنویسید.

۲۱- روش بازرسی شفت ورودی در جعبه دنده محرک جلو را بنویسید.

۲۲- حسگر موقعیت دریچه گاز از کدام نوع است؟

۱- مغناطیسی ۳- پتانسیو متری

۲- اثر هال ۴- دی‌الکترونیک



۲۳- نام اجزای چهارشاخه گاردان را بنویسید.

۲۴- مراحل پیاده کردن چهار شاخه گاردان را به ترتیب بنویسید.

۲۵- وظایف دیفرانسیل را بنویسید.

۲۶- طرز کار هوزینگ دیفرانسیل در پیچ‌ها را بنویسید.

۲۷- روش پیاده کردن پلوس در خودروی محرک عقب را بنویسید.

۲۸- ترتیب سوار کردن پلوس در خودروی محرک جلو را بنویسید.

۲۹- روش بازرسی پلوس در خودروی محرک عقب را بنویسید.

۳۰- روش پیاده کردن کوپلینگ پلوس در خودروی محرک جلو را بنویسید.

۳۱- نام اجرای یک بار مصرف مجموعه دیفرانسیل در خودروی محرک عقب را بنویسید.

۳۲- روش بازرسی اجزای هوزینگ مجموعه دیفرانسیل را بنویسید.

۳۳- نام ابزار و وسایل مورد نیاز برای تنظیم کرانویل و پینیون را بنویسید.

۳۴- پیش فشار پینیون توسط کدام قطعه تنظیم می‌گردد؟

۱- واشرهای شیم پینیون ۳- نیروی مهر فلانچ گاردان

۲- واشرهای شیم کرانویل ۴- نیروی کپه یاتاقان‌های کرانویل

۳۵- ترتیب پیاده کردن اجزای دیفرانسیل در خودروی محرک جلو را بنویسید.

منابع

- ۱- Manual Drivetrains and Axles TomBircH / CHuck Rockwoad 2008
- ۲- Automotive Technology Ron Haefner/Paul Leathers 2006
- ۳- Mitsubishi Motors: Manual Transission Service Manual
- ۴- Modern Automotive Technology 2006
- ۵- Automotive Technology JACK Erjavec 2004

- | | |
|-------------------------|----------------------------|
| نبوی - سید محمد | ۶- انتقال قدرت خودرو |
| شرکت ایران خودرو | ۷- راهنمای تعمیرات و سرویس |
| شرکت سایپا | ۸- راهنمای تعمیرات و سرویس |
| معینی - محمد تقی | ۹- سیستم انتقال قدرت |
| صفایی - کلوشانی، خوشینی | ۱۰- درس فنی سال سوم |
| برقعی، سید علی محمد | ۱۱- اجزای ماشین |
| محمدی بوساری - محمد | ۱۲- درس فنی سال سوم |
| زنوزی - خادمی - اکبری | ۱۳- درس فنی سال سوم |
| رشته اتومکانیک | ۱۴- حساب فنی سال سوم |

